

MONTAGEANLEITUNG DES BETTES

KONSTRUKTIVE EINZELTEILE			BESCHLÄGE		
POS.	BESCHREIBUNG	ANZAHL	POS.	BESCHREIBUNG	ANZAHL
A	Linkes Bettkopfteil	1	1	Schwedische Schraube M6x55	8
B	Rechtes Bettkopfteil	1	2	Rollenmutter	8
C, E	Bettleisten	2 + 1	3	Schlüssel	1
D	Bettboden	1	4	Schraube 4.0x40	8
F	Sicherungsleiste	1	5	Holzdübel 8/32	16
G	Griffe der Sicherungsleiste	2	6	Schubladensperrräder	6
H	Seitenteil „A” und „B”	2	7	Schrauben zur Befestigung der Fahrräder	12
I	Rückseite der Schublade	1	8	Konfirmatschraube	6
J	Vorderseite der Schublade	1	9	Dübel	12
K	Mittelteil	1	10	Nagel	40

ACHTUNG!

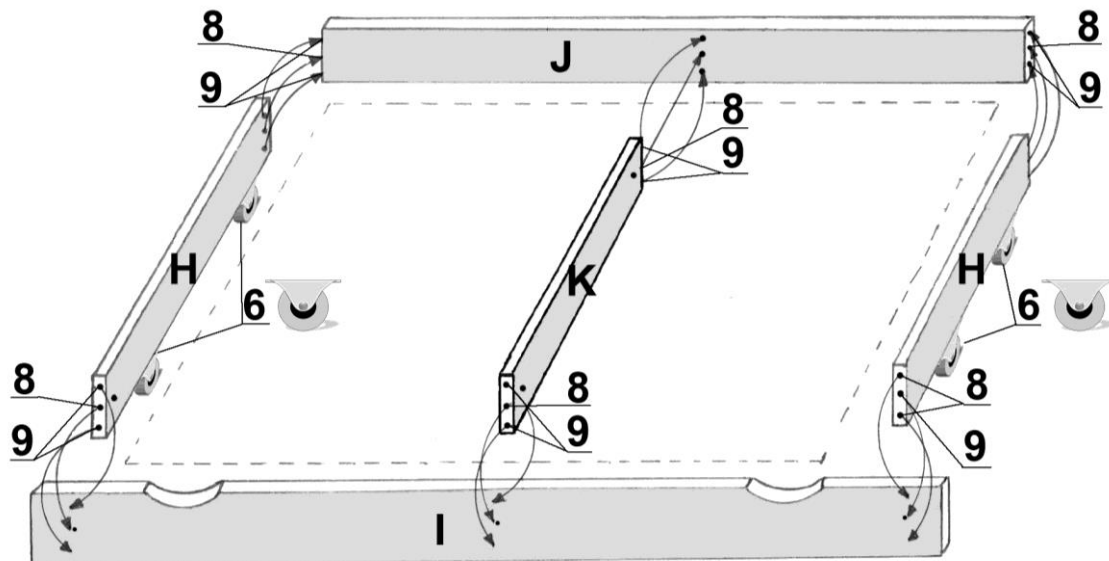
„Um die Erstickung des Kindes zu vermeiden, vor dem Gebrauch des Produkts die Kunststoffverpackung entfernen. Die Verpackung zerstören oder für Kinder und Säuglinge unzugänglich aufbewahren.“

Informationen für den Nutzer:

1. Das Bett ist durch zwei Personen zu montieren
2. Montagewerkzeuge: Hammer und flacher Schraubenzieher
3. Gemäß EN 716/1999

Montageanleitung für Schublade :

1. Die Dübel (9) einlegen und mittels Konfirmatschrauben (8) die Seitenteile (H) sowie Mittelteil (K) mit der Vorder (I)- und Rückseite (J) der Schublade zusammenschrauben.
2. Die Konstruktion drehen, den Schubladenboden anlegen und mit Nageln (10) beschlagen.
3. Die Räder (6) so anziehen, damit sie nach außen der Schublade in der Entfernung von ca. 50 mm von der Vorder- und Rückseite der Schublade nicht ausstehen.



Montageanleitung:

1. Die Bettkopfteile **A** und **B** mit angezogenen Holzdübeln mit den Leisten **C** und **E** aufsetzen.
2. Die aufgesetzten Bettkopfteile und Leisten mittels schwedischen Schrauben (1), mit dem Schlüssel (3), bei Festhaltung der Rollenmutter (2) in der Öffnung in der Weise zusammenschrauben, um das Schraubengewinde (1) in die Rollenmutter einzudrehen.
3. Die Einlage des Bettbodens **D** aufstecken und mittels Schrauben (4) an die Leiste **C** befestigen.
4. Die Dübel (5) in die Griffe der Sicherungsleiste **G** einschlagen, mit der Sicherungsleiste **F** montieren und mittels schwedischen Schrauben zusammenschrauben.
5. Alle Beschläge müssen gut angezogen werden.

