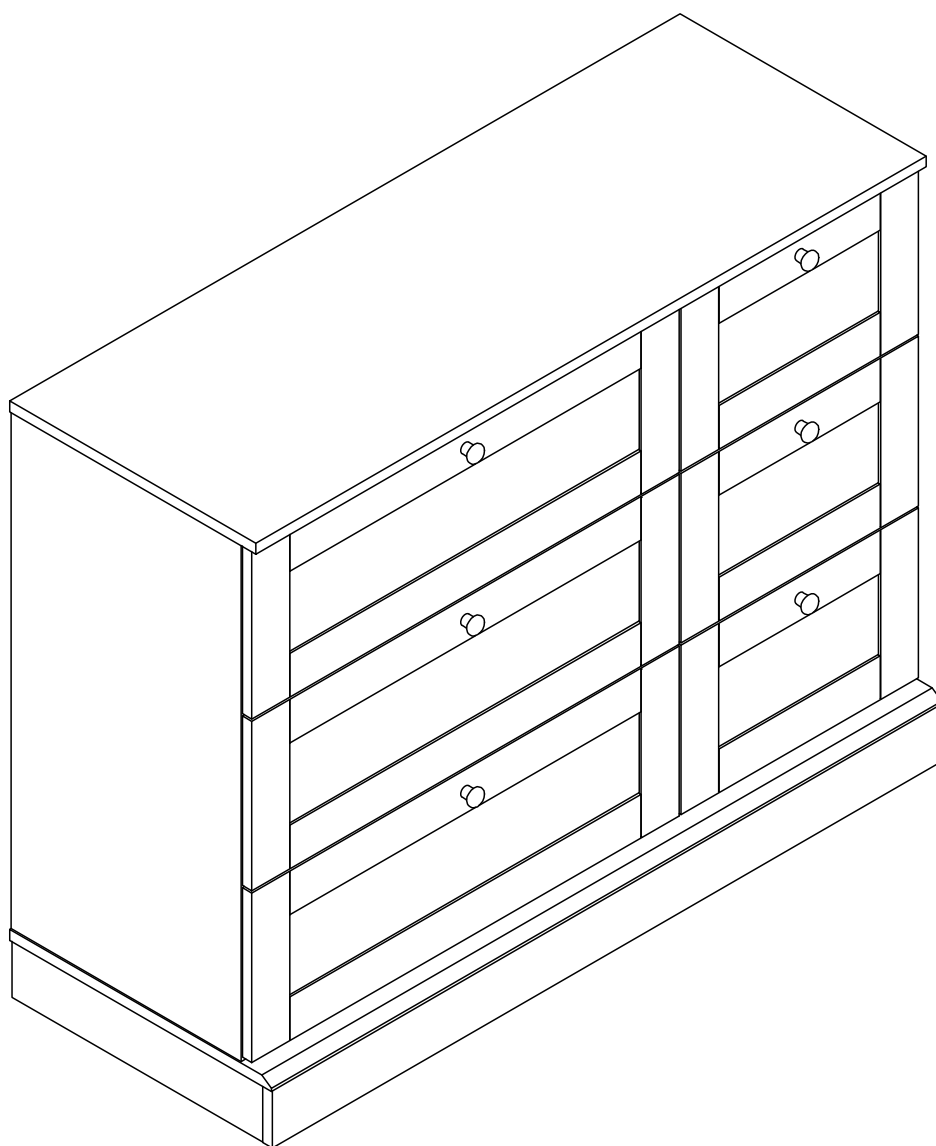


# Instruction Manual



HOS-PB-186

HOS-PB-187

HOS-PB-186A

HOS-PB-187A V1.1

**Dresser Chest**

**EN**

Thank you for purchase on our products. Please contact us if you have difficulty with assembly or need replacement parts. Our customer service is here to assist you. Please attach your User Name or Order ID so that we can assist you better.

## **WARNING**

Serious or fatal injury may occur from unexpected assembly or use.

1. During the assembly process, keep all parts away from babies or children.
2. Always securely fix this product to the wall. Make sure the wall area to be drilled is free from hidden electrical wires, water and gas pipes.
3. Use of tip-over restraints may only reduce, but not eliminate the risk of tip-over.
4. Unless specially designed to accommodate, do not set heavy objects on top of this product.
5. Place the heaviest items on the lowest shelf.
6. Never allow children to climb or bang on drawers, doors or shelves.

**DE**

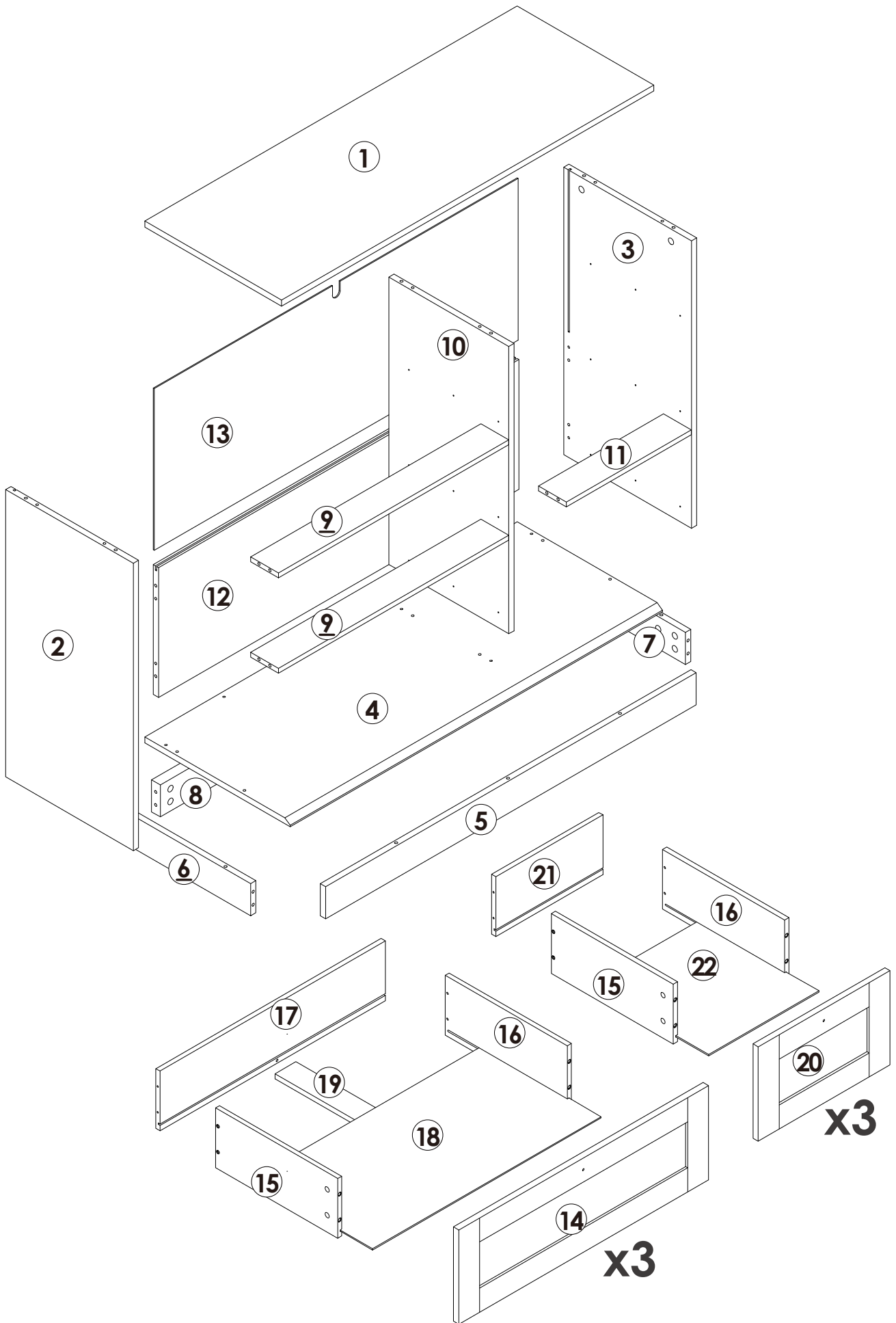
Vielen Dank für Ihren Kauf von uns Produkten. Bitte kontaktieren Sie uns, wenn Sie Probleme mit Montage haben oder Ersatzteile benötigen. Wir Kundenservice ist für Sie da. Bitte geben Sie Ihren Benutzernamen oder Ihre Bestellnummer an, damit wir Sie besser unterstützen können.

## **WARNUNG**

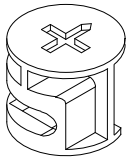
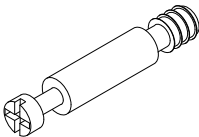
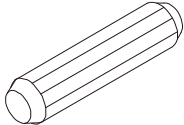
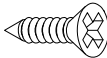
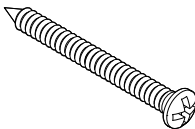
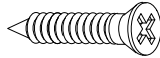
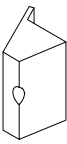
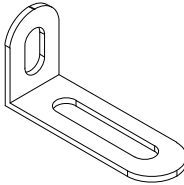
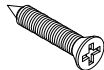
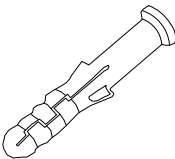
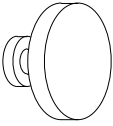
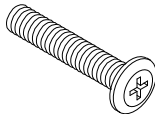
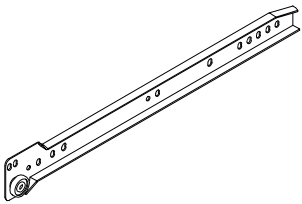
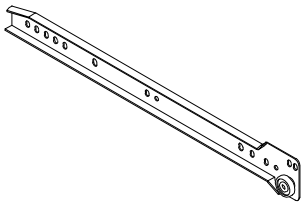
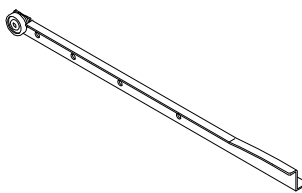
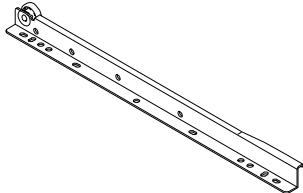
Bei unerwarteter Montage oder Verwendung können schwere oder tödliche Verletzung auftreten.

1. Legen Sie in den Montageprozess alle Teile weg von Babys oder Kindern.
2. Stellen Sie sicher, dass der gebohrte Wandbereich frei von verborgenen Stromkabeln, Wasser- und Gasleitungen ist, wenn Sie dieses Produkt an der Wand befestigen.
3. Die Verwendung von Kippsicherungen kann die Gefahr eines Kippens nur verringern, jedoch nicht beseitigen.
4. Setzen Sie bitte keine schweren Gegenstände auf dieses Produkt, es sei denn, dass das Produkt speziell für die Unterbringung konzipiert wird.
5. Legen Sie bitte die schwersten Gegenstände auf das unterste Regal.
6. Erlauben Sie nie Kindern, auf Schubladen, Türen oder Regale zu klettern oder zu knallen.

# Parts List(EN) / Teile Liste(DE)

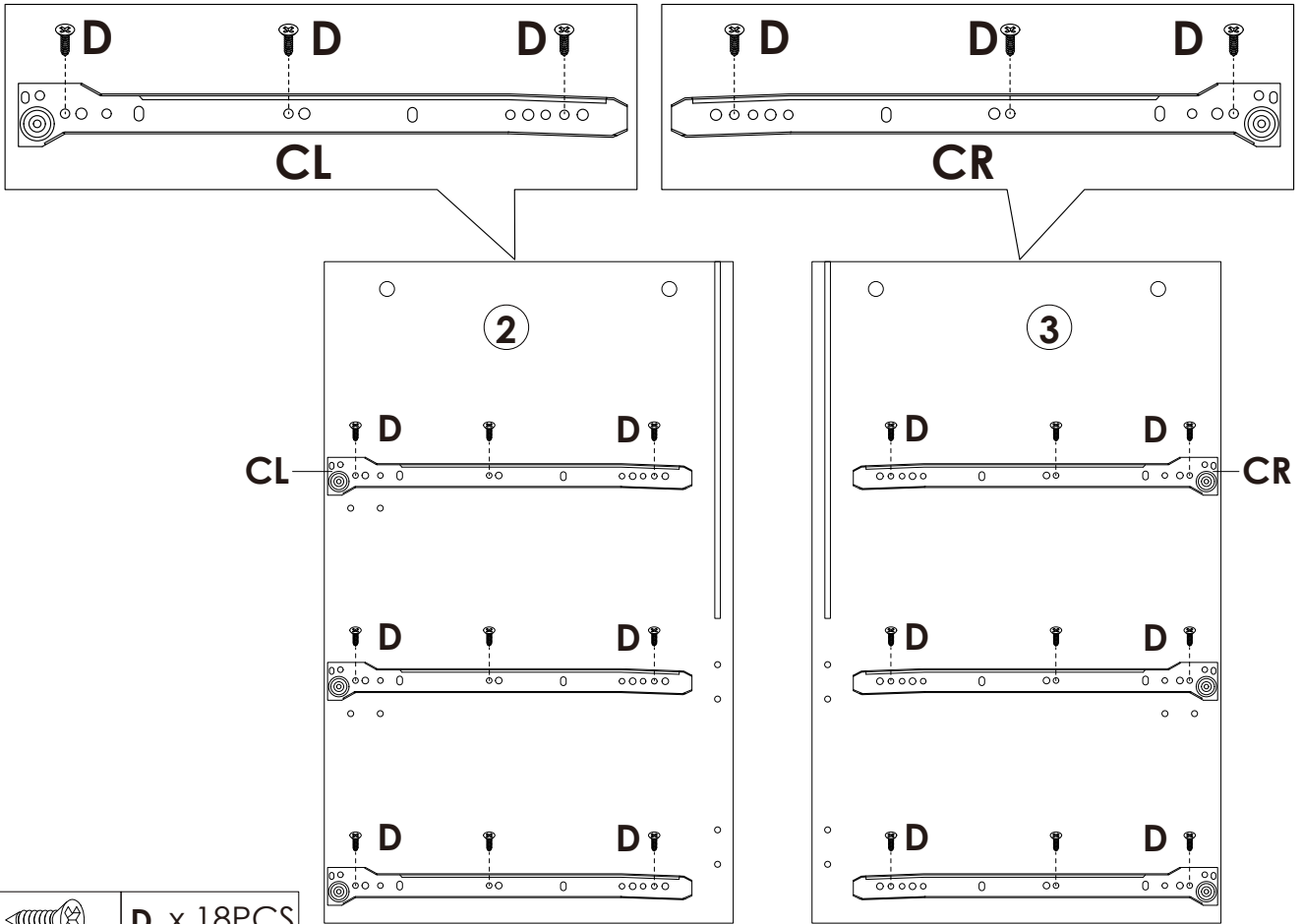


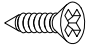


## Parts List(EN) / Teile Liste(DE)

<p><b>A</b></p>  <p style="text-align: center;">Ø15x9mm      69+2PCS</p>	<p><b>B</b></p>  <p style="text-align: center;">M6x35mm      69+2PCS</p>	<p><b>C</b></p>  <p style="text-align: center;">Ø6x30mm      20+2PCS</p>	
<p><b>D</b></p>  <p style="text-align: center;">M3x12mm      72+2PCS</p>	<p><b>E</b></p>  <p style="text-align: center;">M4x35mm      36+2PCS</p>	<p><b>F</b></p>  <p style="text-align: center;">M3x14mm      10+1PCS</p>	
<p><b>G</b></p>  <p style="text-align: center;">10+1PCS</p>	<p><b>I</b></p>  <p style="text-align: center;">1PC</p>	<p><b>J</b></p>  <p style="text-align: center;">M4x14mm      1PC</p>	
<p><b>K</b></p>  <p style="text-align: center;">Ø8x37mm      1PC</p>	<p><b>L</b></p>  <p style="text-align: center;">6PCS</p>	<p><b>M</b></p>  <p style="text-align: center;">M4x20mm      6PCS</p>	
<p><b>CL</b></p>  <p style="text-align: center;">L300mm      6PCS</p>	<p><b>CR</b></p>  <p style="text-align: center;">L300mm      6PCS</p>	<p><b>DL</b></p>  <p style="text-align: center;">L300mm      6PCS</p>	<p><b>DR</b></p>  <p style="text-align: center;">L300mm      6PCS</p>

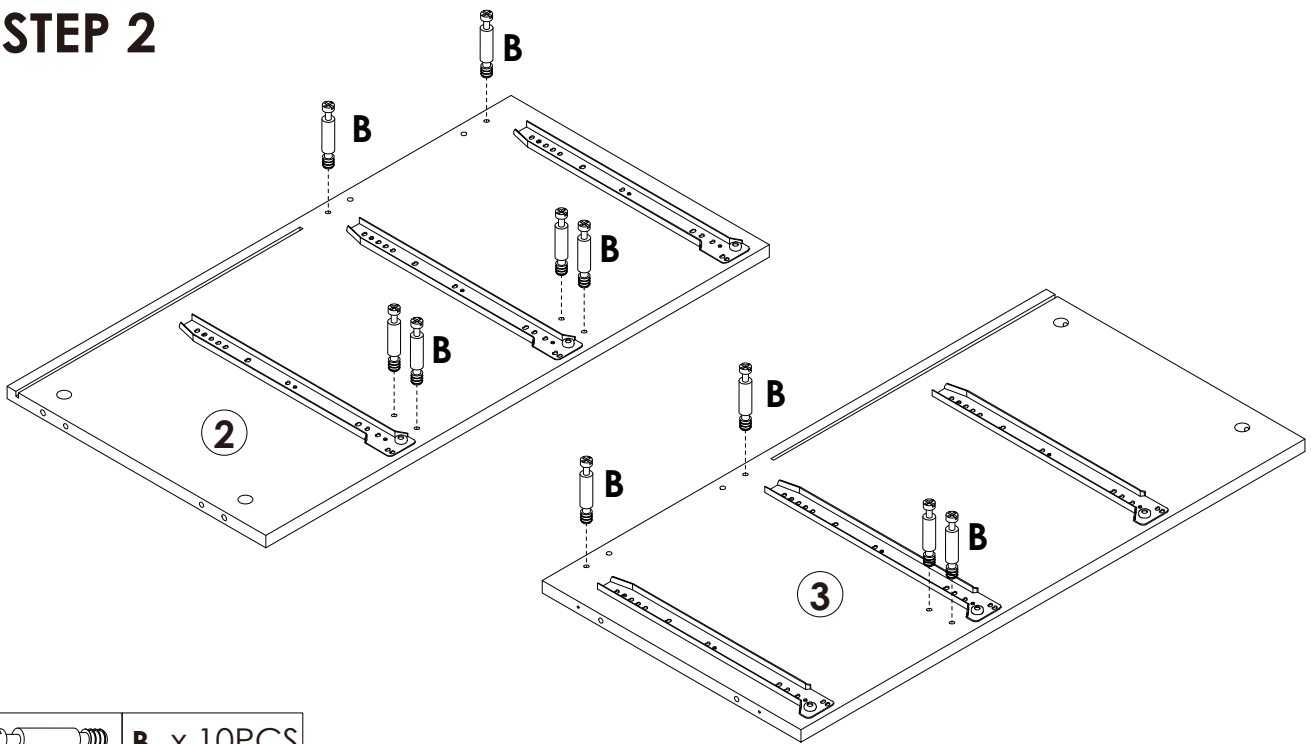
# Assembly Steps(EN) / Montageschritte(DE)

## STEP 1



	D x 18PCS
	CL x 3PCS
	CR x 3PCS

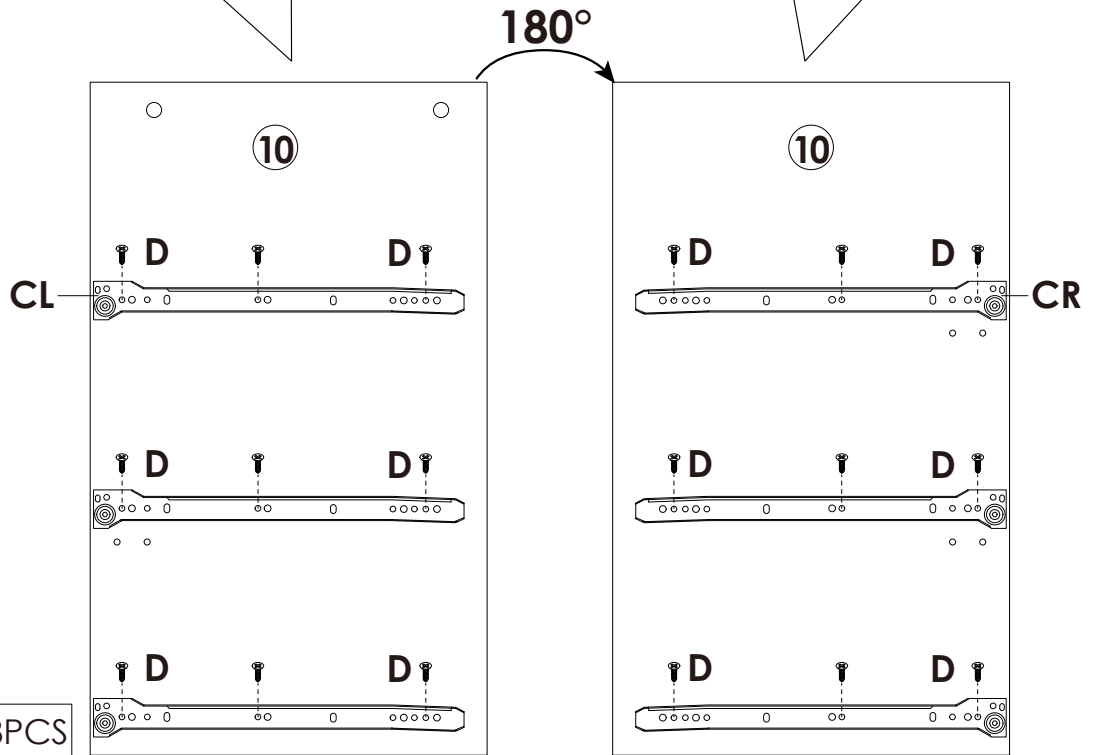
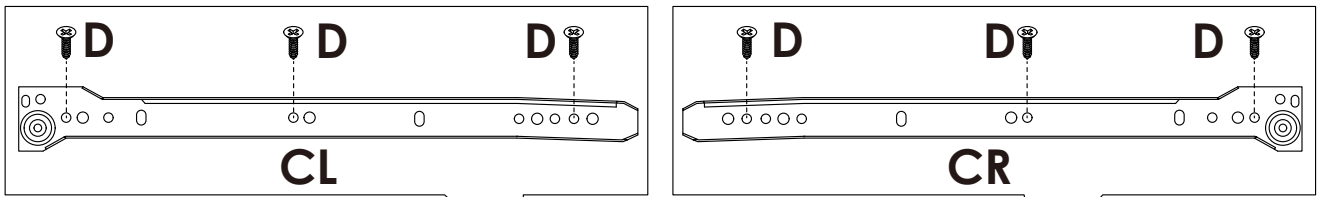
## STEP 2

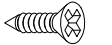




	B x 10PCS
---	-----------

# Assembly Steps(EN) / Montageschritte(DE)

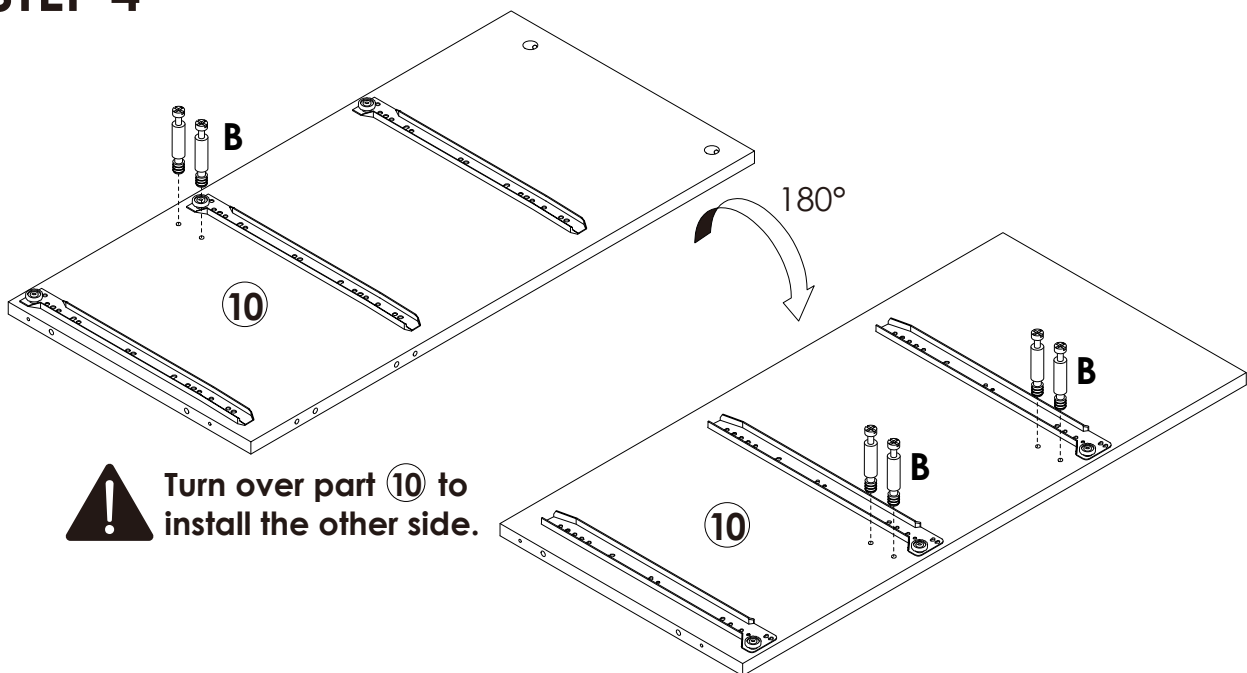
## STEP 3




	<b>D</b> x 18PCS
	<b>CL</b> x 3PCS
	<b>CR</b> x 3PCS

 Turn over part **10** to install the other side.

## STEP 4

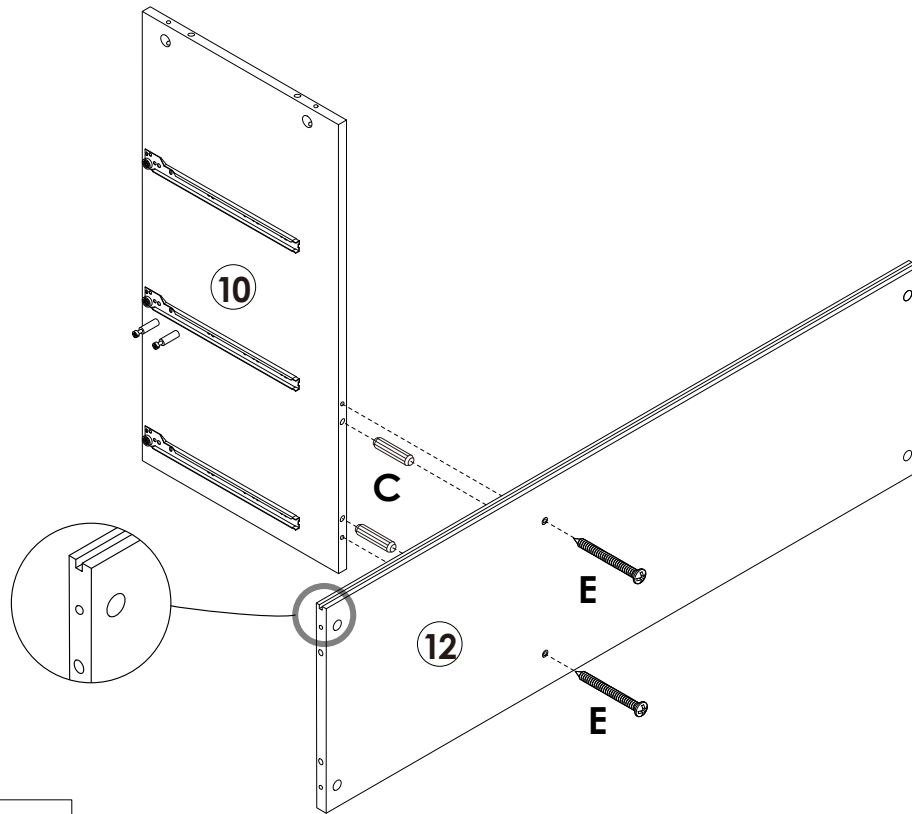




 Turn over part **10** to install the other side.

	<b>B</b> x 6PCS
---	-----------------

# Assembly Steps(EN) / Montageschritte(DE)

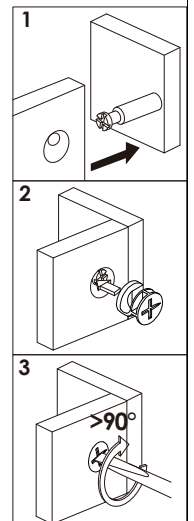
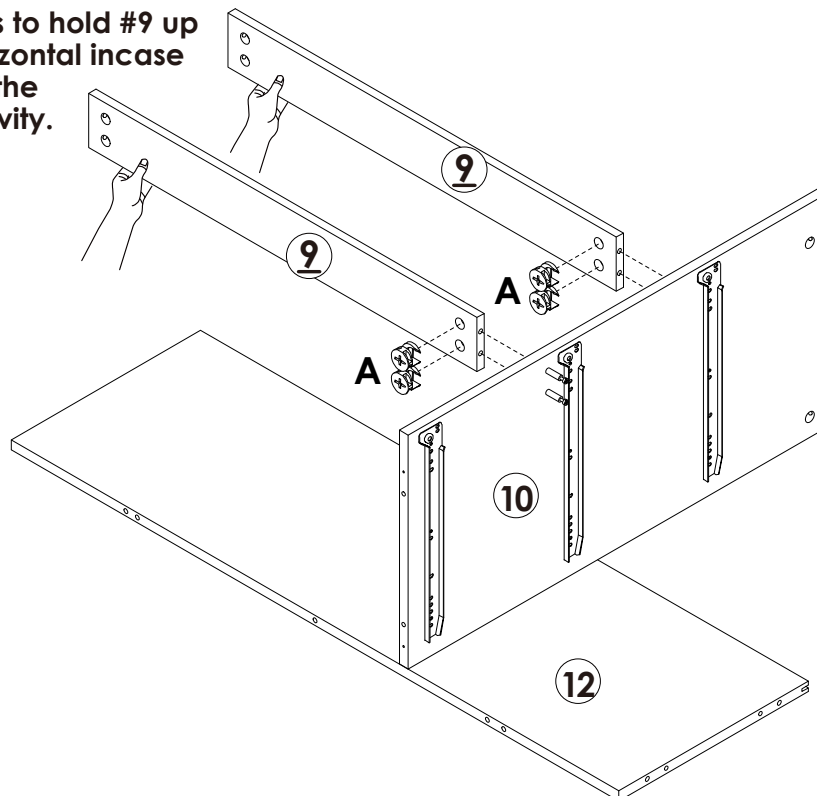
## STEP 5



	C x 2PCS
	E x 2PCS

## STEP 6

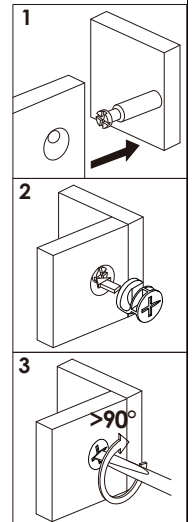
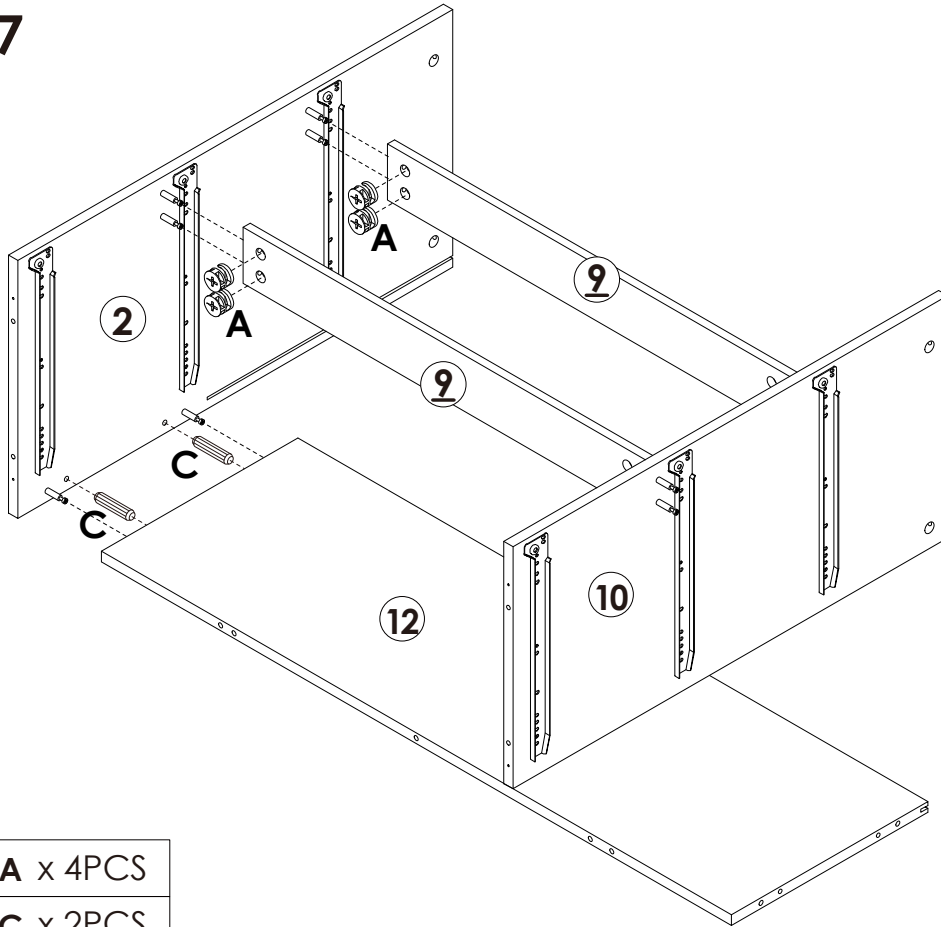
Someone needs to hold #9 up and keep it horizontal incase it breaks under the influence of gravity.





	A x 4PCS
---	----------

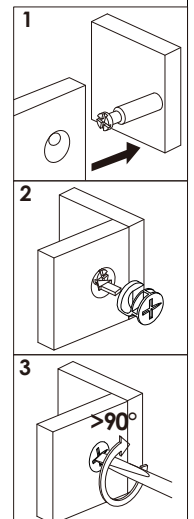
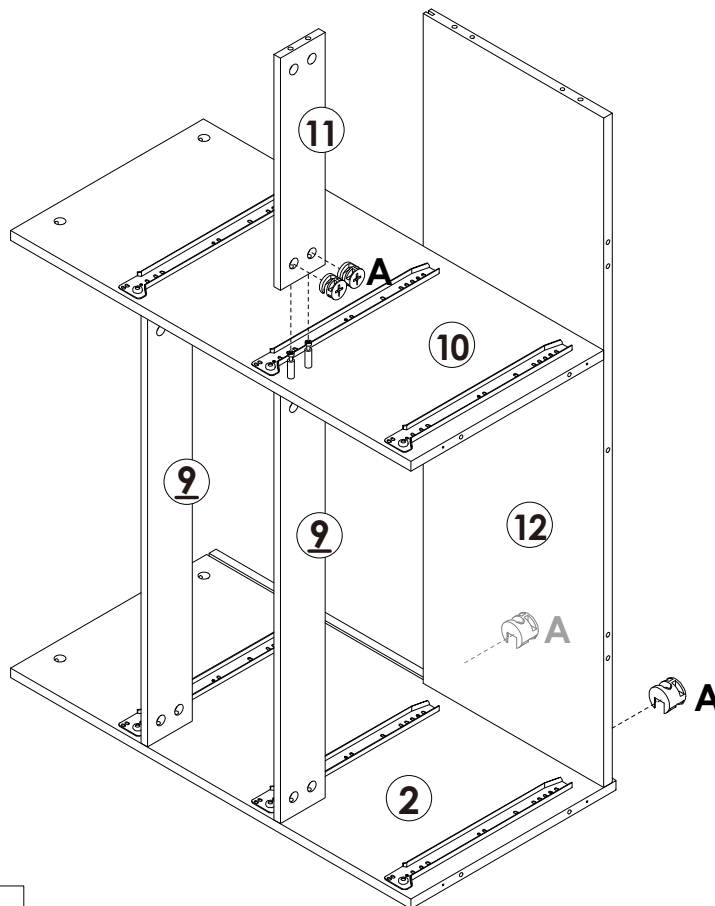
# Assembly Steps(EN) / Montageschritte(DE)

## STEP 7



	A x 4PCS
	C x 2PCS

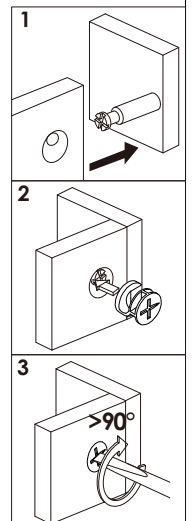
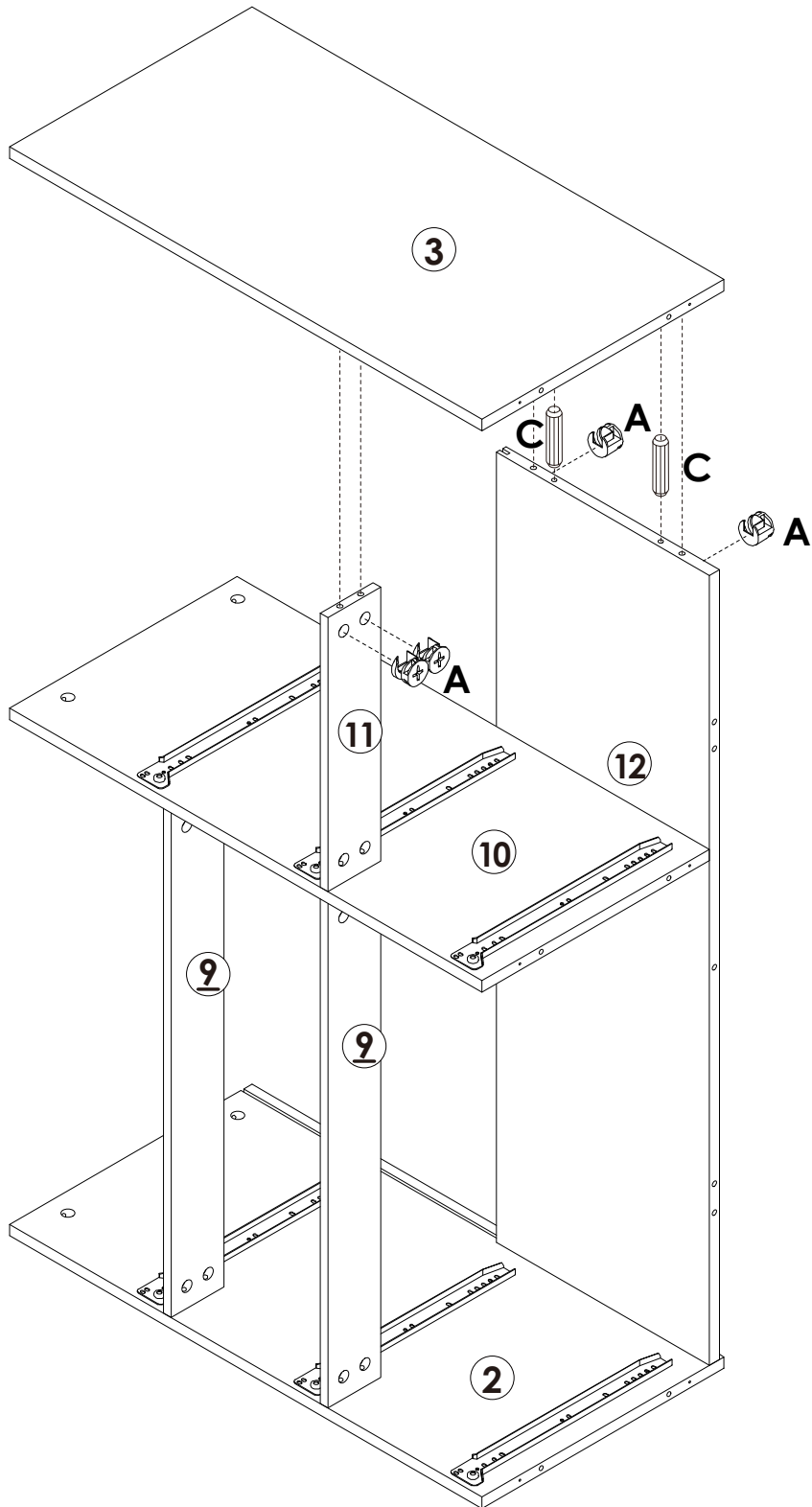
## STEP 8



	A x 4PCS
---	----------

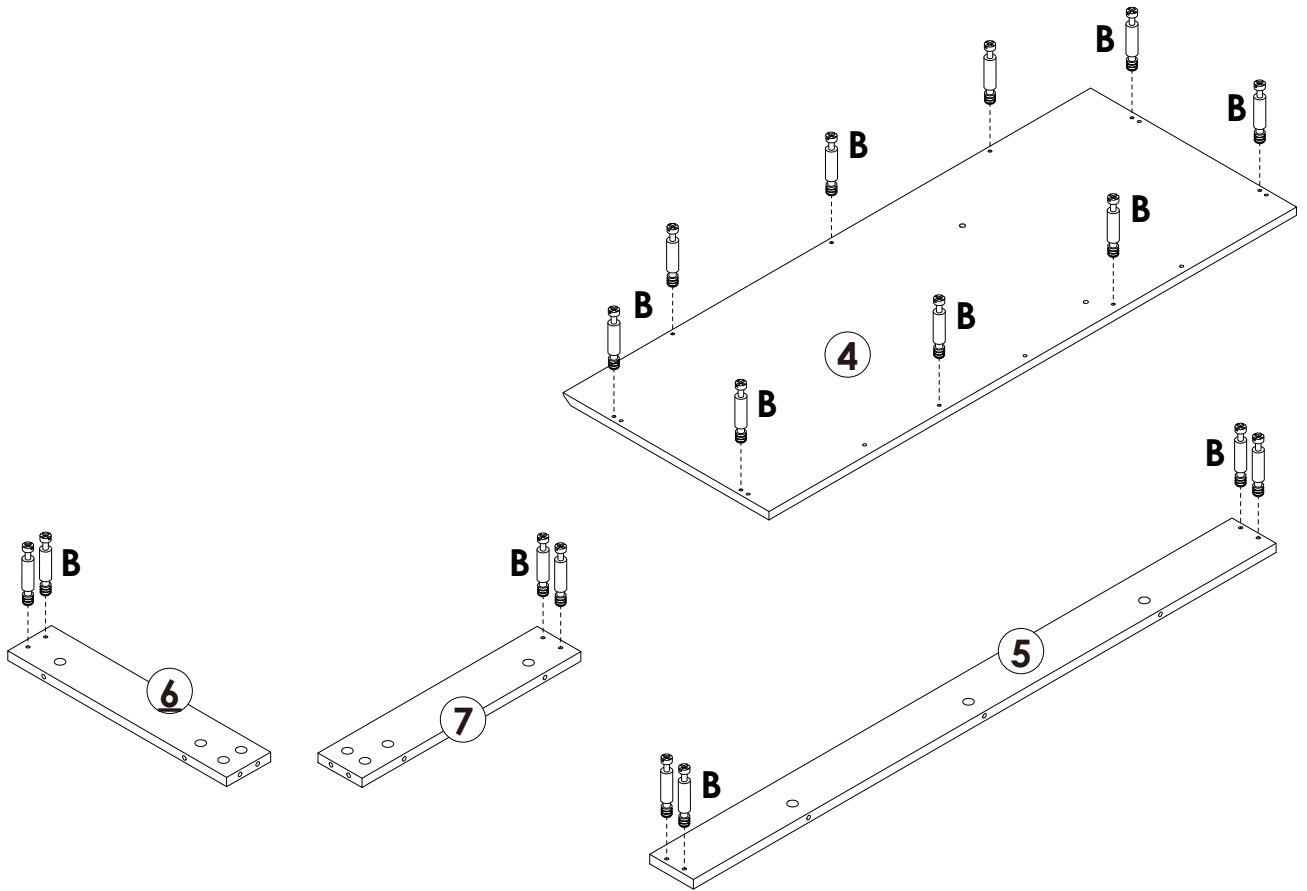
# Assembly Steps(EN) / Montageschritte(DE)

## STEP 9



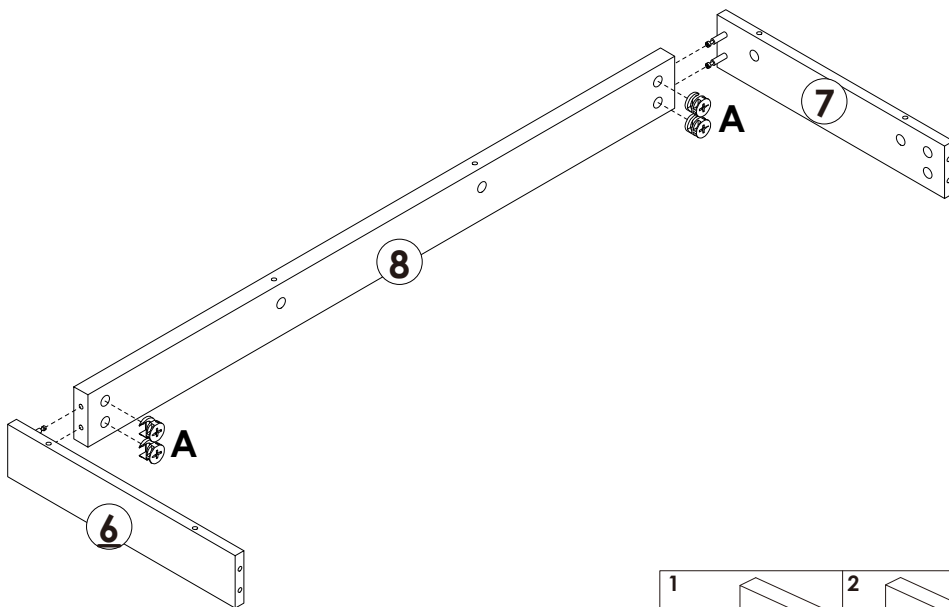
	A x 4PCS
	C x 2PCS

## STEP 10

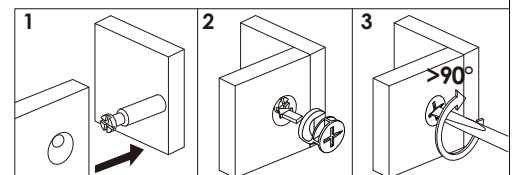


 B x 17PCS

## STEP 11

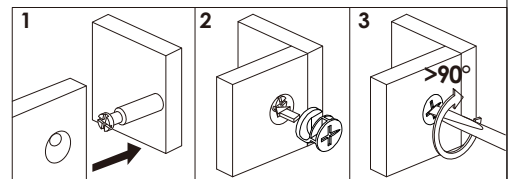
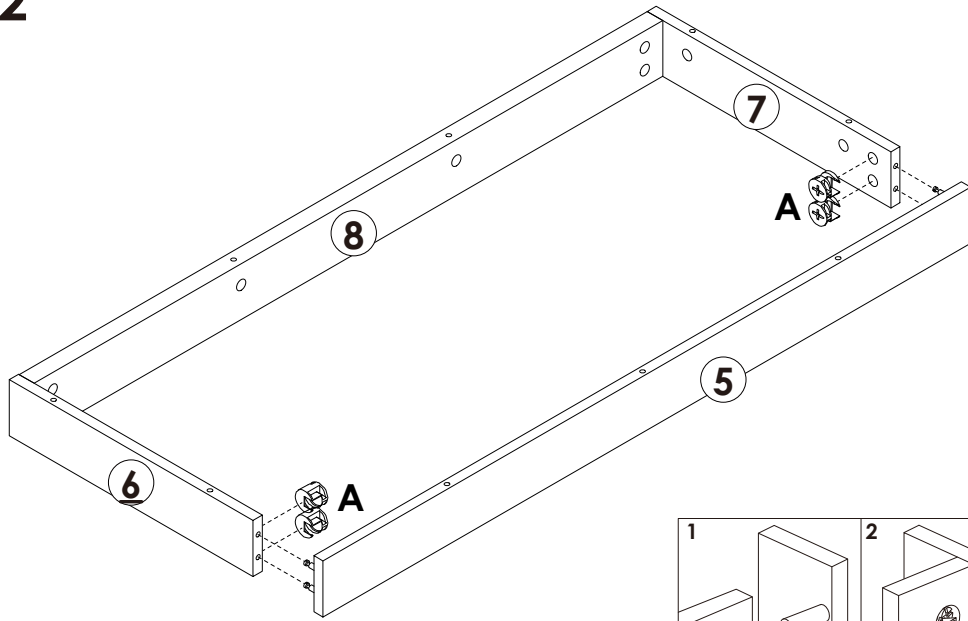


 A x 4PCS



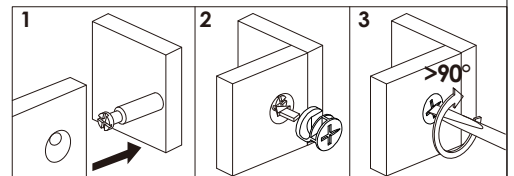
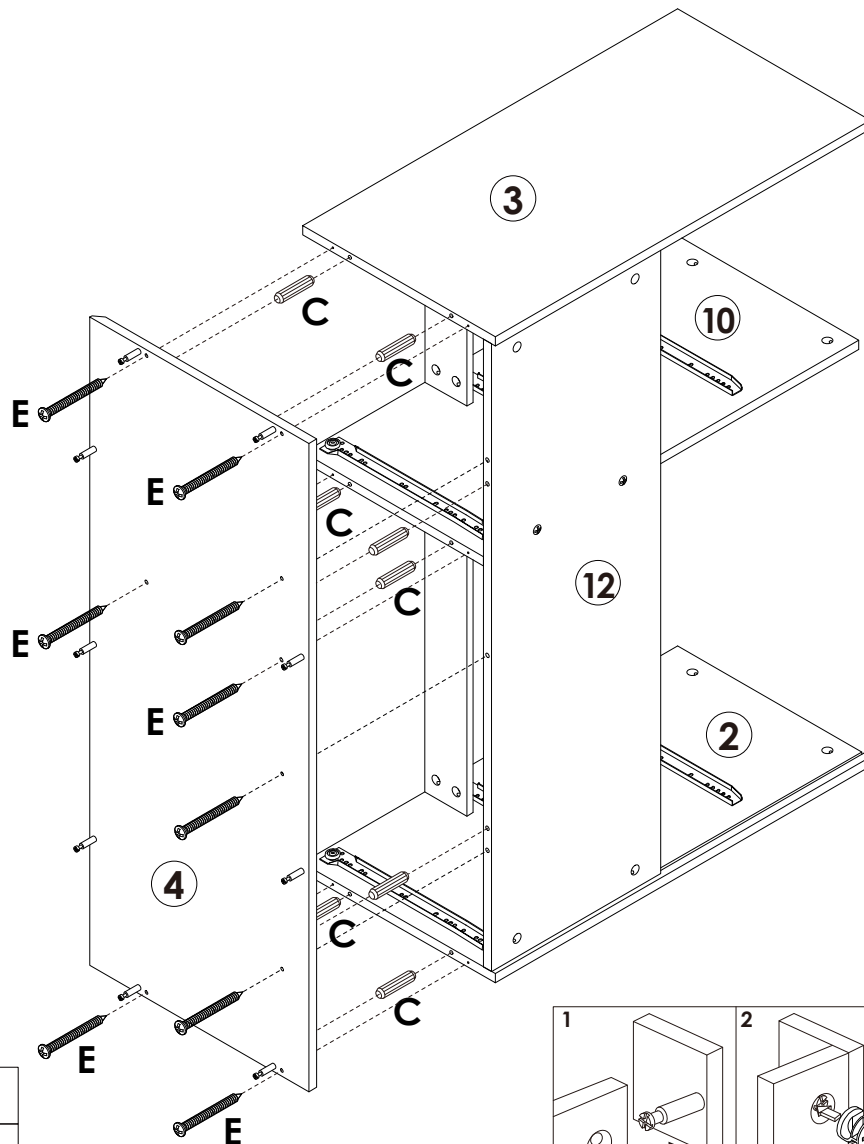
# Assembly Steps(EN) / Montageschritte(DE)

## STEP 12



A x 4PCS

## STEP 13

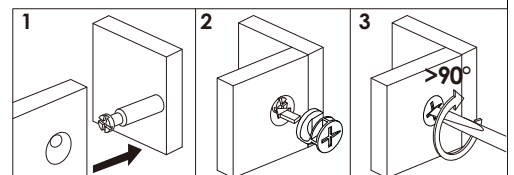
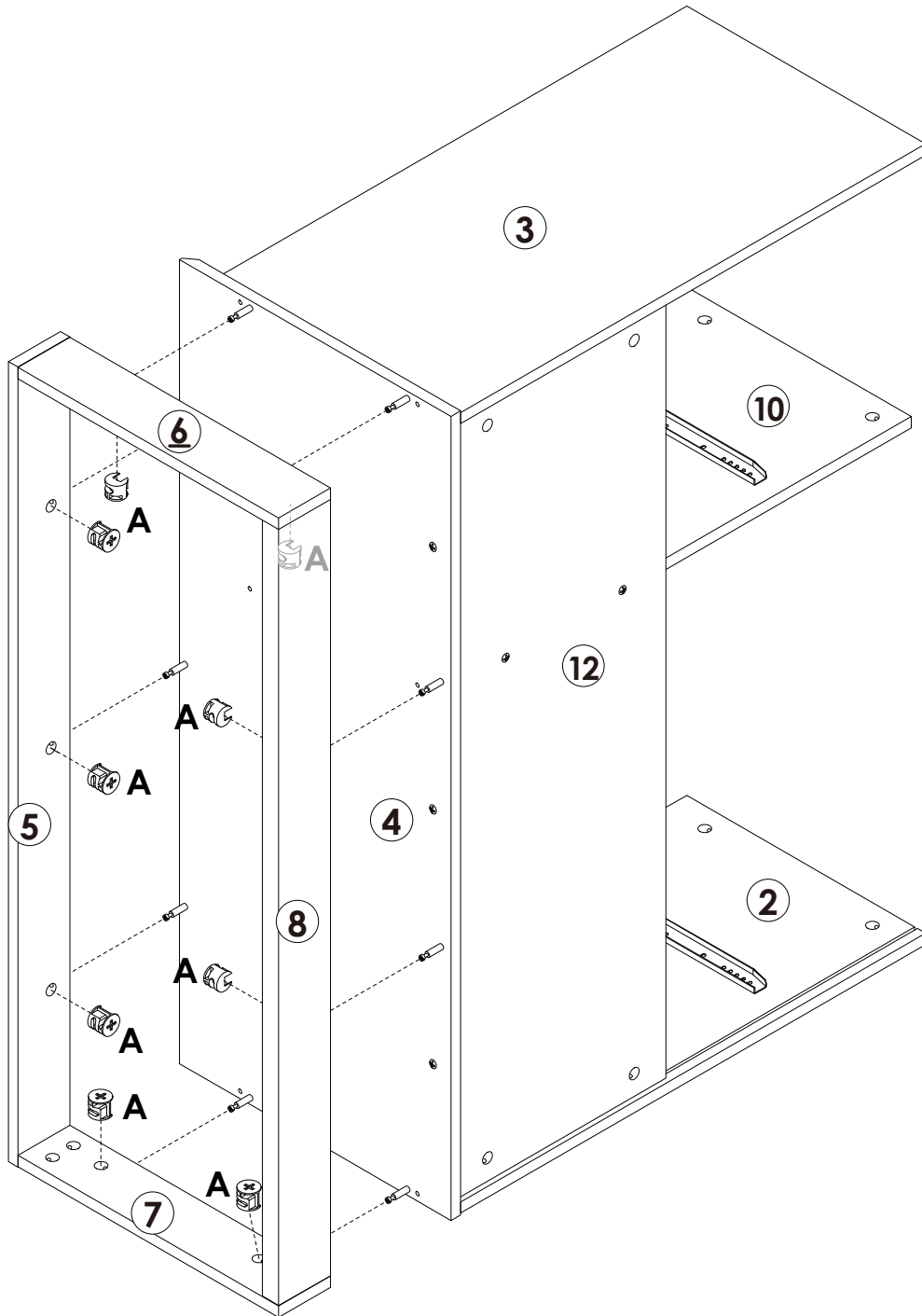


C x 8PCS



E x 9PCS

**STEP 14**

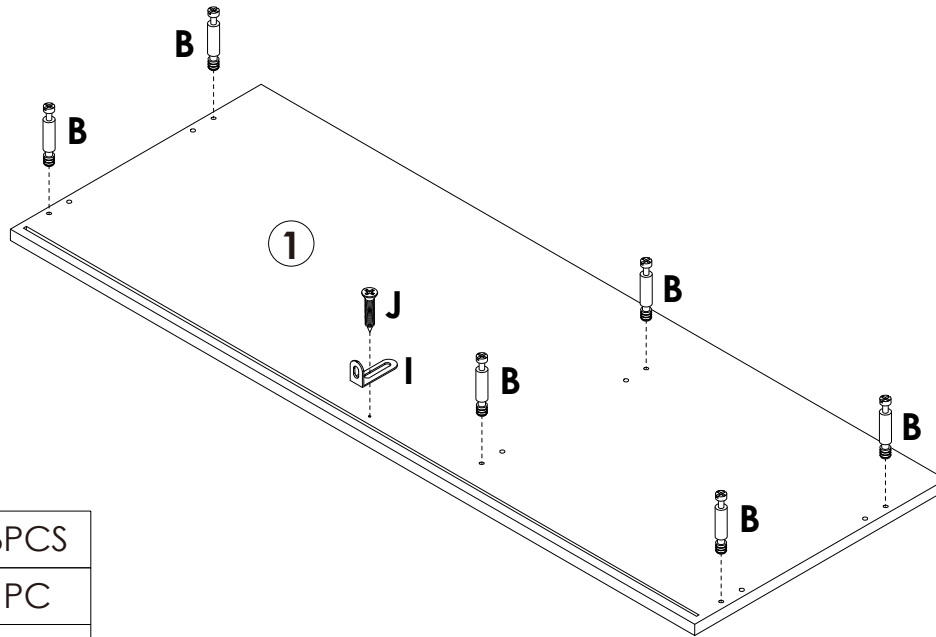





**A x 9PCS**

## Assembly Steps(EN) / Montageschritte(DE)

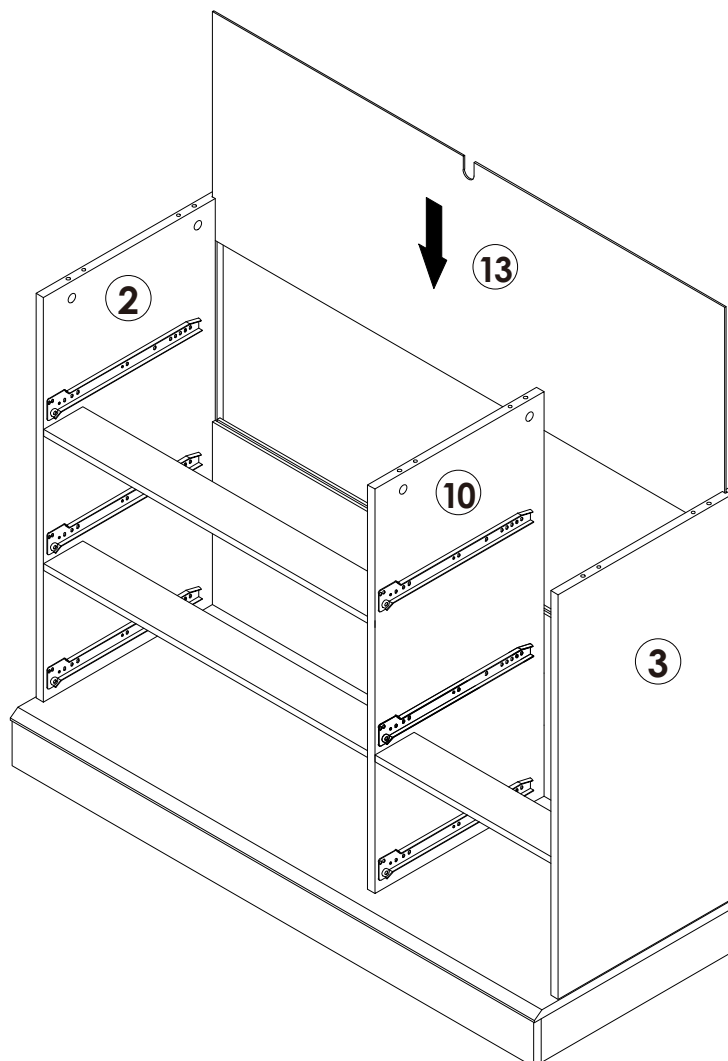
### STEP 15

Lock the long side of the "I" L-shaped metal plate to the ① board with the "J" short screw

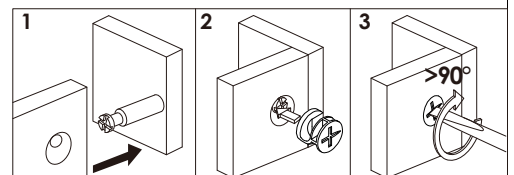
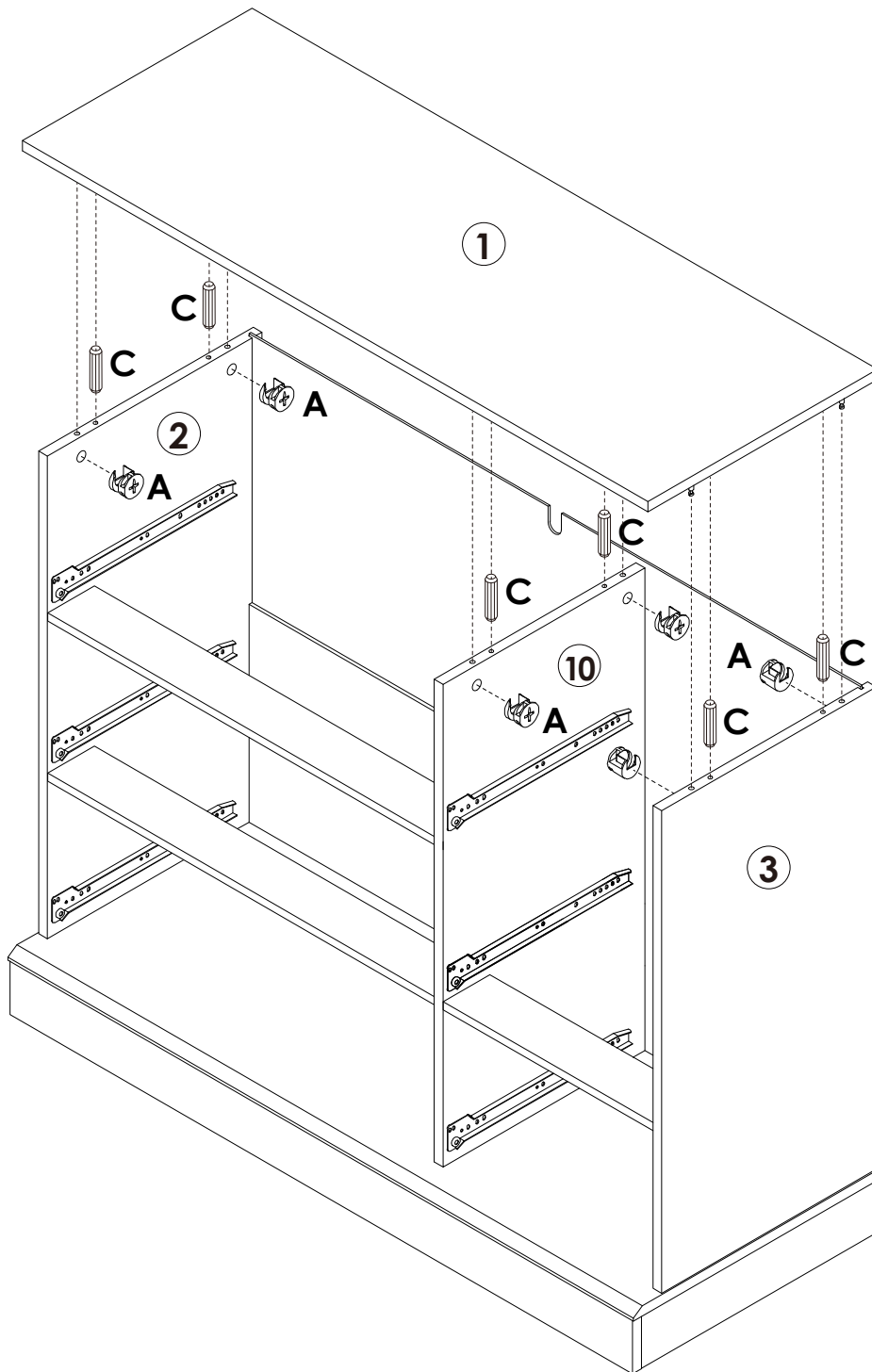



	<b>B</b> x 6PCS
	<b>I</b> x 1PC
	<b>J</b> x 1PC

### STEP 16



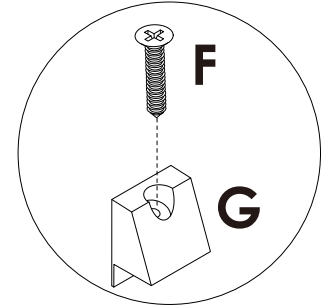
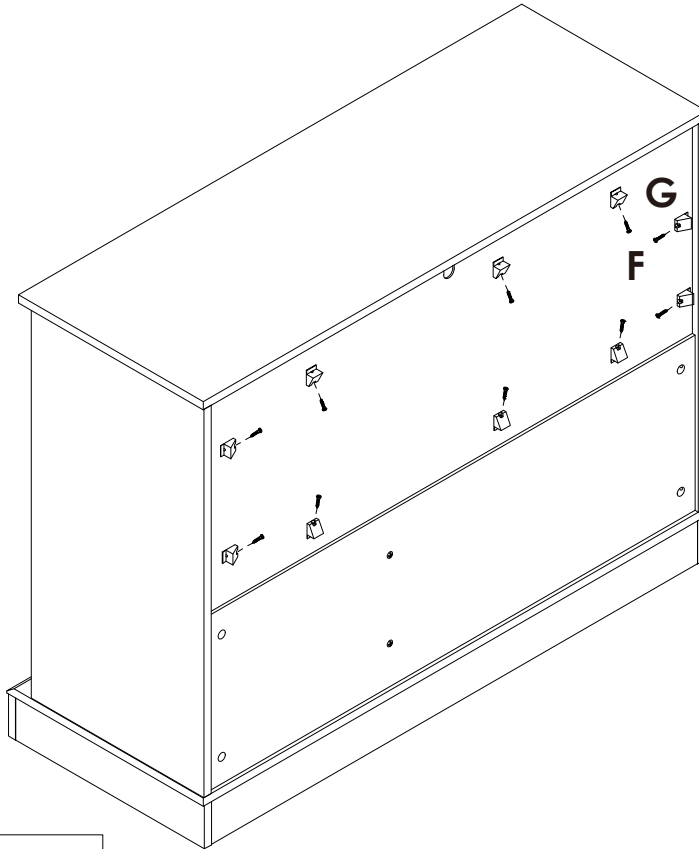
**STEP 17**



	<b>A</b> x 6PCS
	<b>C</b> x 6PCS

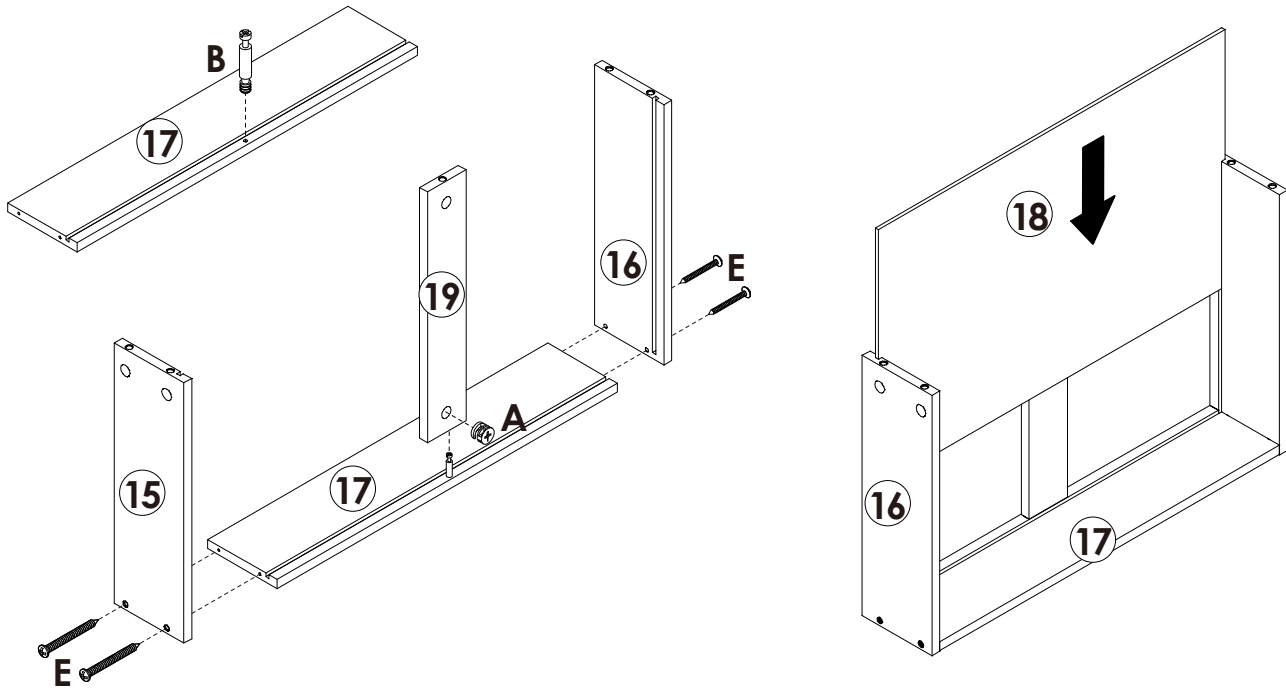
# Assembly Steps(EN) / Montageschritte(DE)

## STEP 18


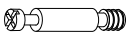



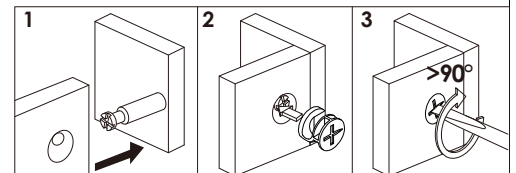
	<b>F</b> x 10PCS
	<b>G</b> x 10PCS

## STEP 19



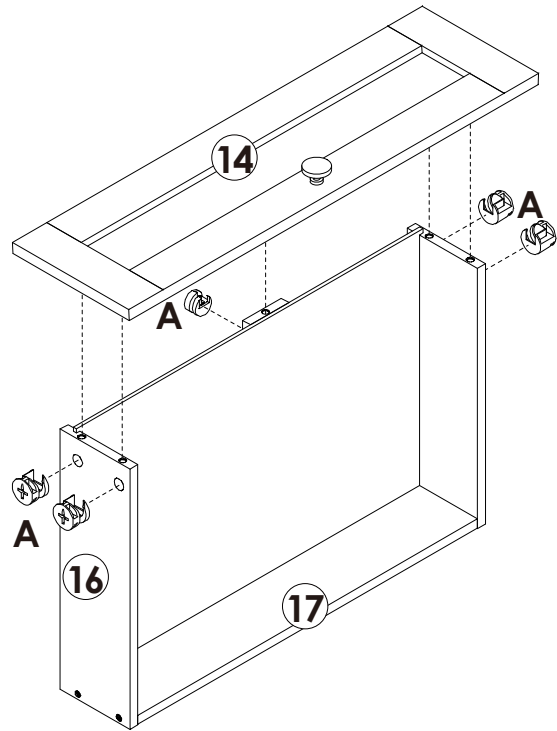
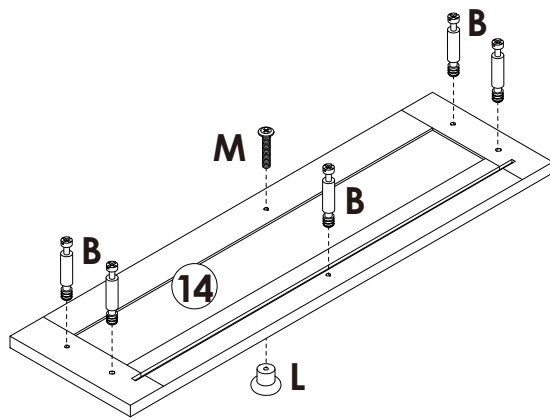
**x3**

	<b>A</b> x 3PCS
	<b>B</b> x 3PCS
	<b>E</b> x 12PCS

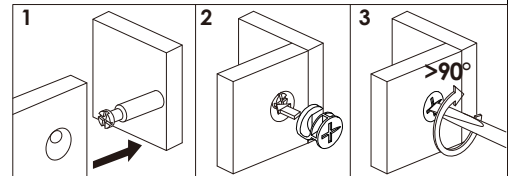



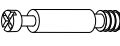


# Assembly Steps(EN) / Montageschritte(DE)

## STEP 20

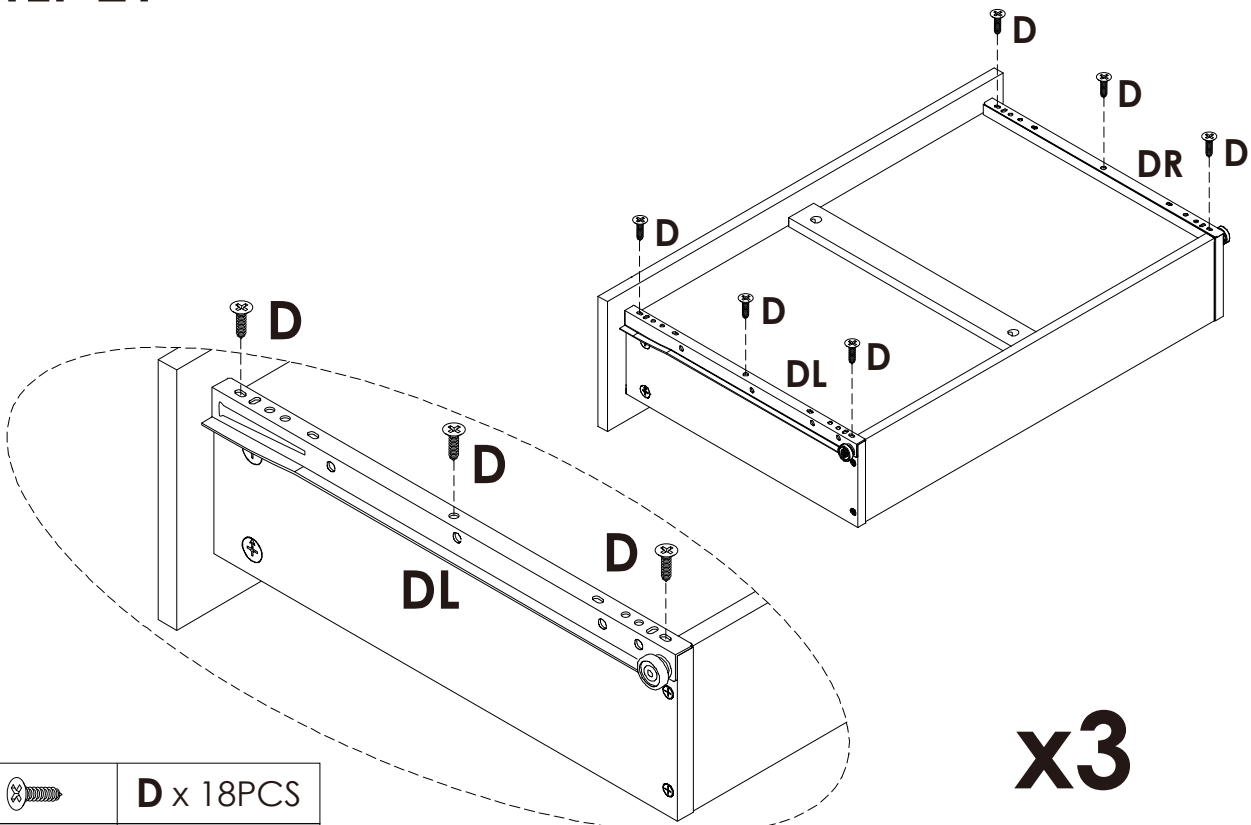


**x3**



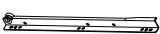


	<b>A x 15PCS</b>
	<b>B x 15PCS</b>
	<b>L x 3PCS</b>
	<b>M x 3PCS</b>

## STEP 21

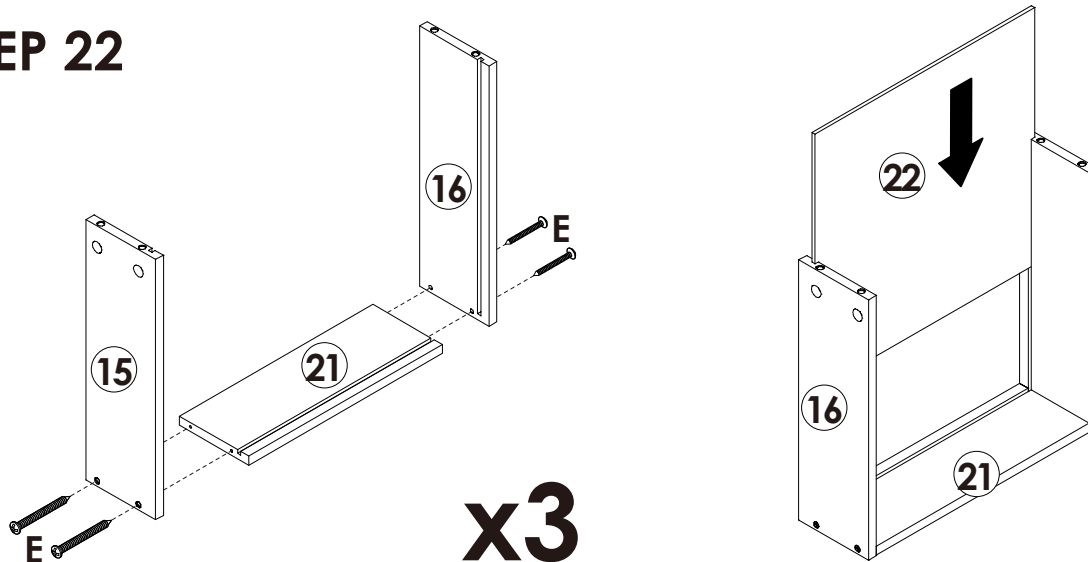


**x3**

	<b>D x 18PCS</b>
	<b>DL x 3PCS</b>
	<b>DR x 3PCS</b>

# Assembly Steps(EN) / Montageschritte(DE)

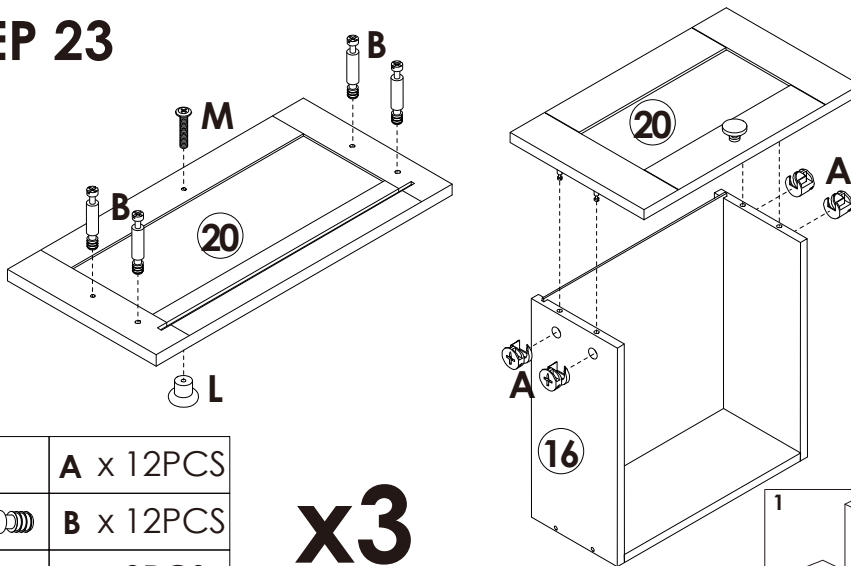
## STEP 22



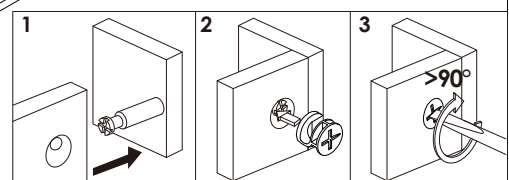
**x3**


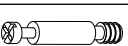
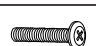

	E x 12PCS
---	-----------

## STEP 23

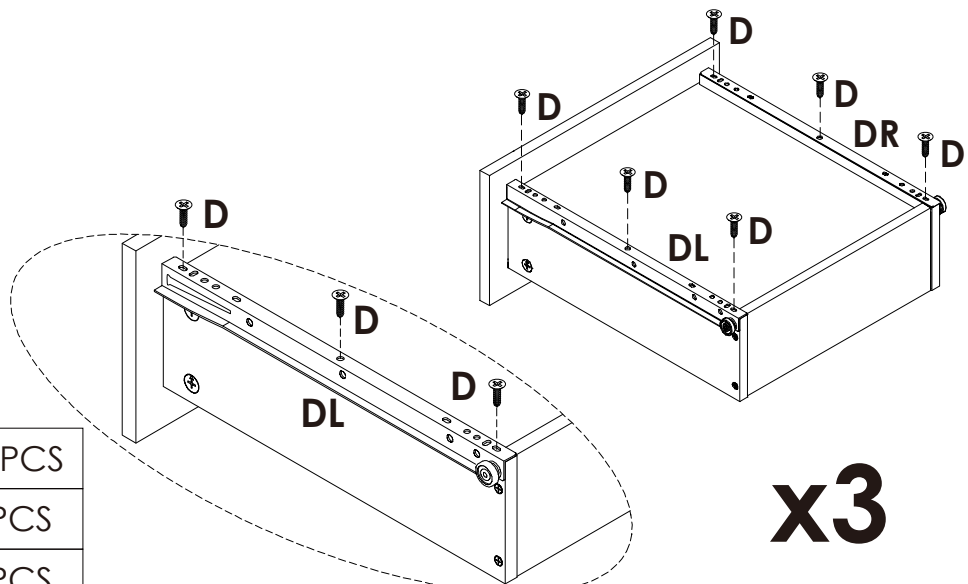


**x3**

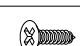




	A x 12PCS
	B x 12PCS
	L x 3PCS
	M x 3PCS

## STEP 24

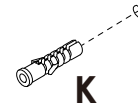
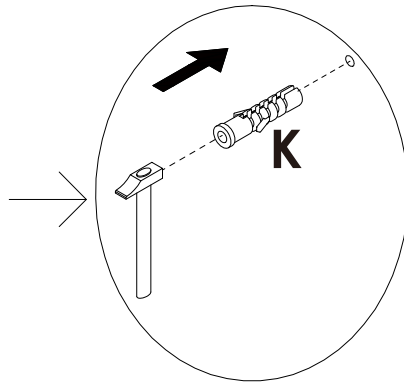
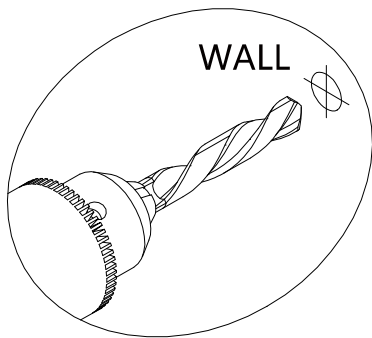


**x3**

	D x 18PCS
	DL x 3PCS
	DR x 3PCS

## Assembly Steps(EN) / Montageschritte(DE)

**STEP 25** Drill a hole on the wall at the required position for anti-falling device installation.

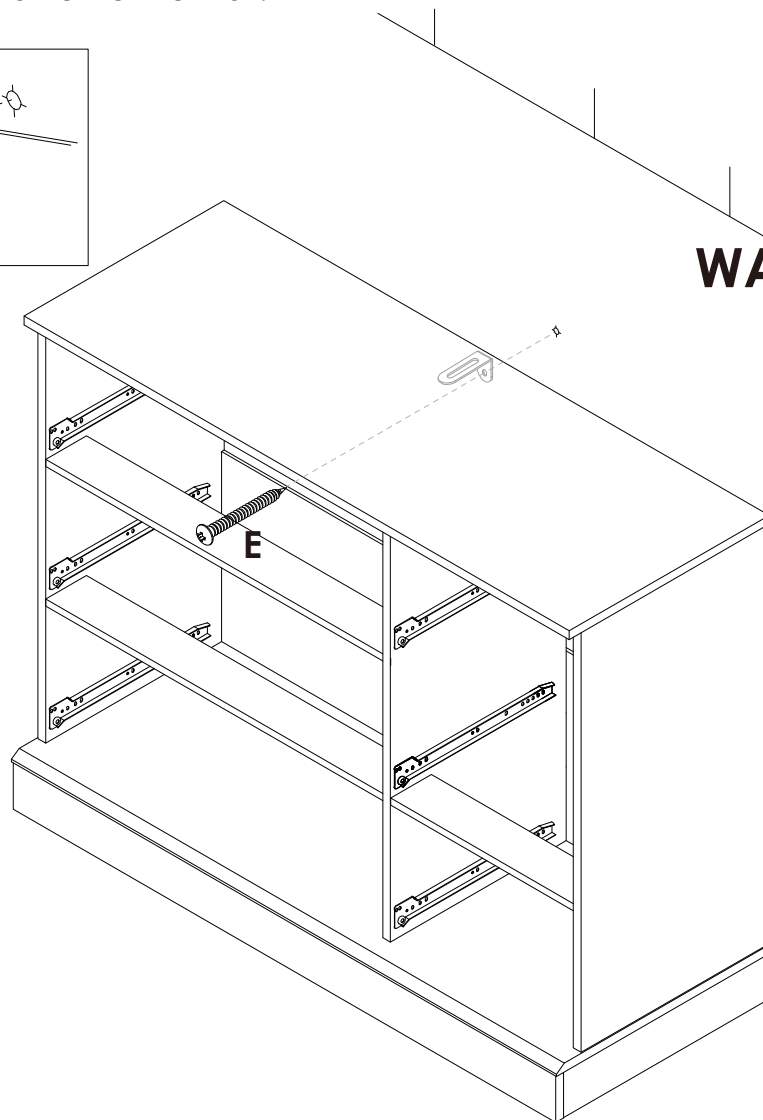
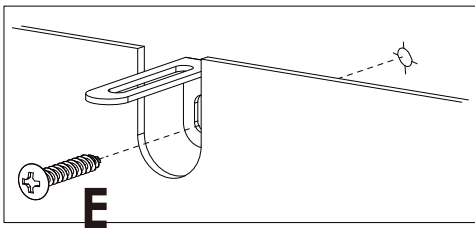


**WALL**



**K x 1PC**

**STEP 26** Move the cabinet to the required position, use the "E" long screw to fix the cabinet to the wall.



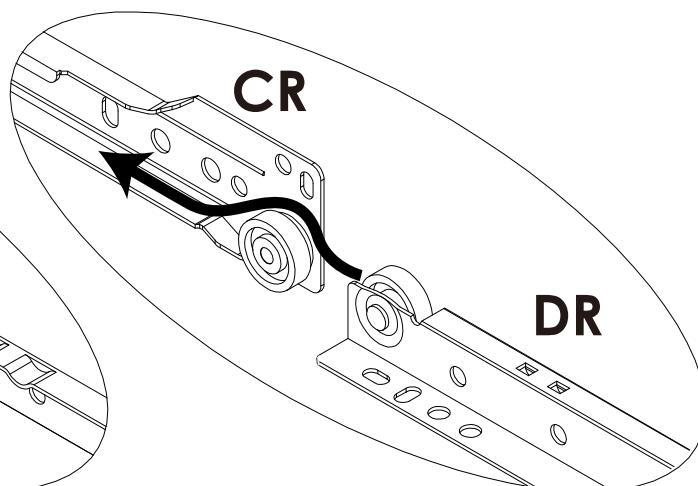
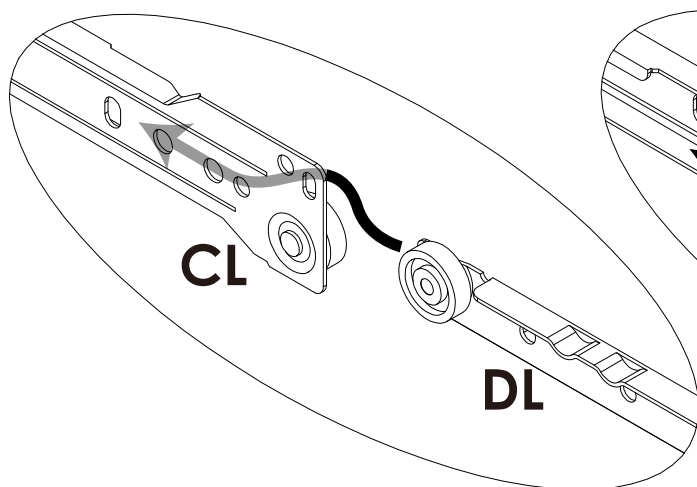
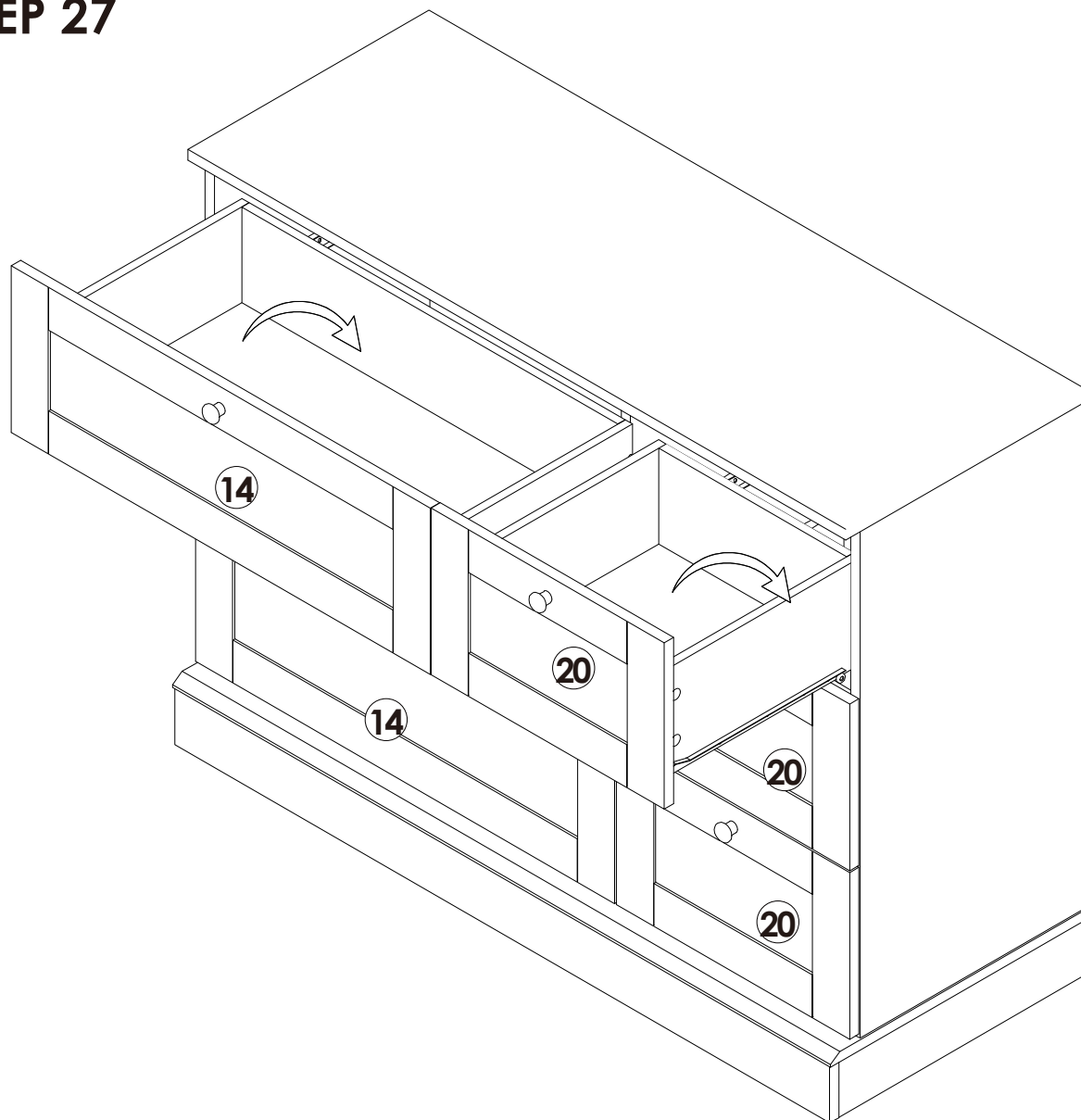
**WALL**



**E x 1PC**

# Assembly Steps(EN) / Montageschritte(DE)

## STEP 27



# **WARNING**



Children have died from furniture tipover. To reduce the risk of furniture tipover:

- **ALWAYS** install Anti-tip device provided.
- For use with televisions weighing 30 lb or less. Use with heavier televisions may result in instability causing tip-over resulting in death or serious injury.
- **NEVER** allow children to stand, climb or hang on any drawers, doors, or shelves.
- **NEVER** open more than one drawer at a time.
- Place heaviest items in the lowest drawers.

***This is a permanent label.  
Do not remove!***