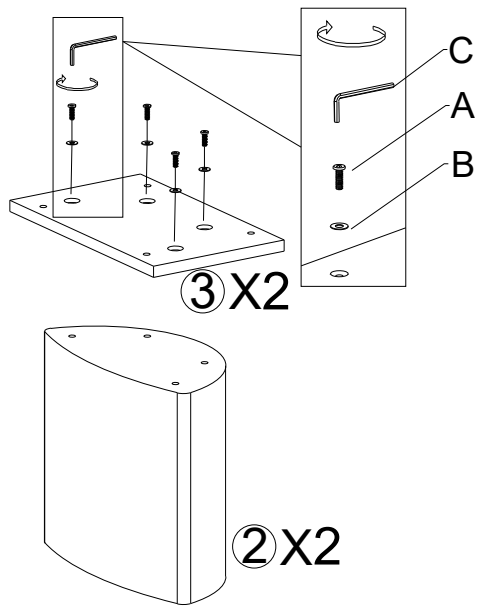
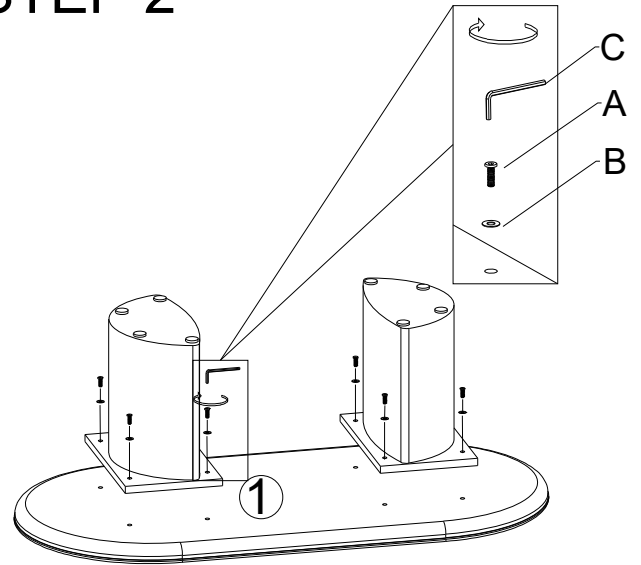


# ASSEMBLY INSTRUCTION

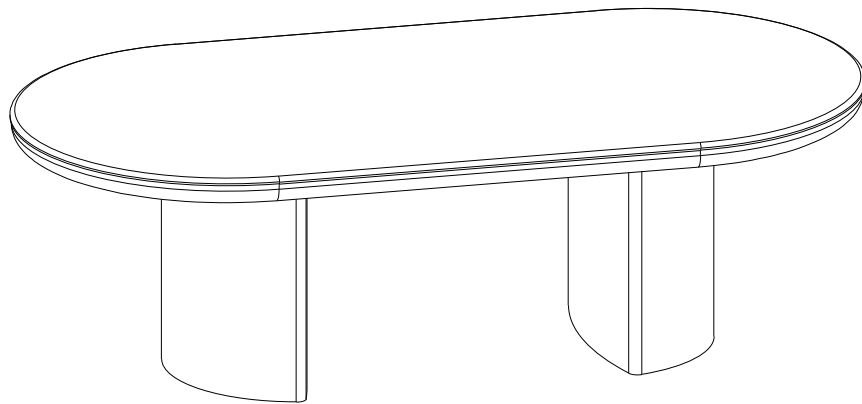
## STEP 1


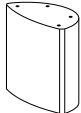
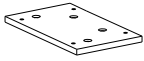





## STEP 2



## STEP 3



|   |   |   |  |  |  |
|---|---|---|--|--|--|
| <p><b>1</b></p>  <p>x1</p> | <p><b>2</b></p>  <p>x2</p> | <p><b>3</b></p>  <p>x2</p> | <p><b>A</b></p>  <p>M8*35mm<br/>x16</p> | <p><b>B</b></p>  <p>M8x18x1.5mm<br/>x16</p> | <p><b>C</b></p>  <p>5#<br/>x1</p> |
|   |   |   |  |  |  |