

## ASSEMBLY INSTRUCTION

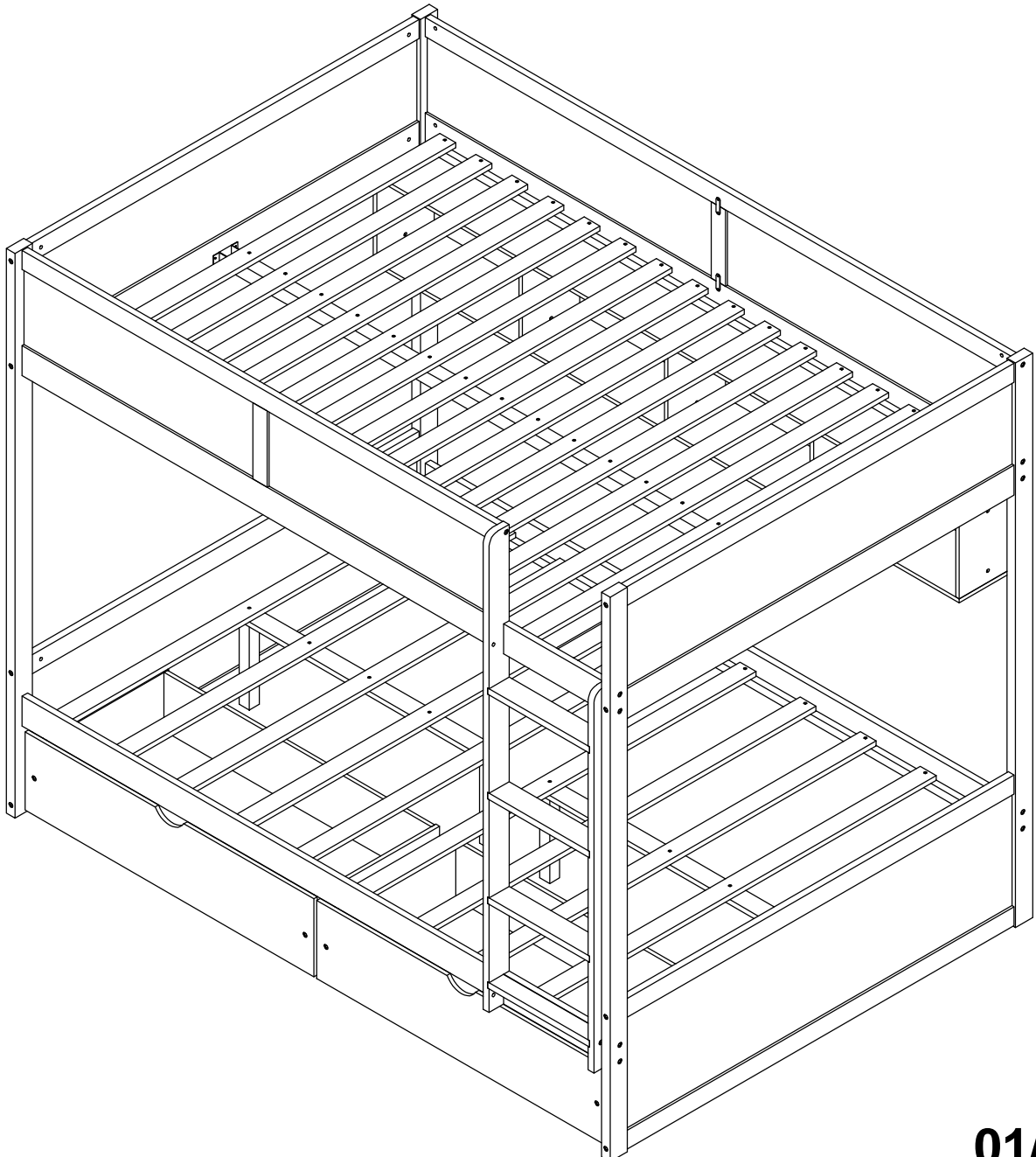
**Warning: You must read this before continuing**

## INSTRUCTIONS DE MONTAGE

**Attention: Vous devez lire ceci avant de continuer**

**This set is included 3 boxes if don't receive full 3 boxes please contact our customer service team**

Ce set est livré en 3 boîtes. Si vous ne recevez pas un jeu complet de 3 boîtes, veuillez contacter notre service clientèle.



# **! SAFETY WARNINGS !**

1. This bed is designed for use only mattress (es) meeting the following specifications on the upper bunk, and lower bunk

## **Upper bed**

### **Bed Type**

*Full XL*

### **Length**

*79 1/2"*

### **Width**

*53 1/2"*

### **Thickness**

*6" max*

## **Lower bed**

### **Bed Type**

*Full XL*

### **Length**

*79 1/2"*

### **Width**

*53 1/2"*

### **Thickness**

*8"*

2. Replacement parts, including additional guardrails, maybe obtained from any of our dealers
3. Follow the information on the warnings appearing on the upper bunk bed end structure and on the carton. Do not remove warning label from bed
4. Always use the recommended size mattresses or mattress supports, or both, to help prevent the likelihood of entrapment or falls.
5. Surface of mattress must be at least 5" (127mm) below the upper edge of guardrails
6. Do not allow children under 6 years of age to use the upper bunk.
7. Periodically check and ensure that the guardrail, ladder, and other components are in their proper position, free from damage, and that all connectors are tight.
8. Do not allow horseplay on or under the bed and prohibit jumping on the bed.
9. Always use the ladder for entering and leaving the upper bunk
10. Do not use substitute part. Contact the manufacture or dealer for replacement part
11. Use of a night light may provide added safety precaution for a child using the upper bunk..
12. Always use guardrails on both long sides of the upper bunk. If the bunk bed will be placed next to the wall, the guardrail that runs the full length of the bed should be placed against the wall to prevent entrapment between the bed and wall.
13. The use of water or sleep flotation mattresses is prohibited
14. **STRANGULATION HAZARD** - Never attach or hang items to any part of the bunk bed that are not designed for use with the bed; for example, but not limited to, hook, belts and jump ropes
15. Keep these instruction for future reference
16. Prohibit more than one person on upper bunk
17. We recommend assembling your bunk bed on the shipping carton to protect your floor or carpet
18. Be certain all staples are out of the box before beginning assembly on the shipping carton.

# **! AVERTISSEMENTS DE SÉCURITÉ !**

1. Ce lit est conçu pour utiliser uniquement des matelas répondant aux spécifications suivantes sur la couchette supérieure.

## **Lit supérieur**

<b>Type de lit</b>	<b>Longueur</b>	<b>Largeur</b>	<b>Épaisseur</b>
Double XL	79 1/2"	53 1/2"	6" max

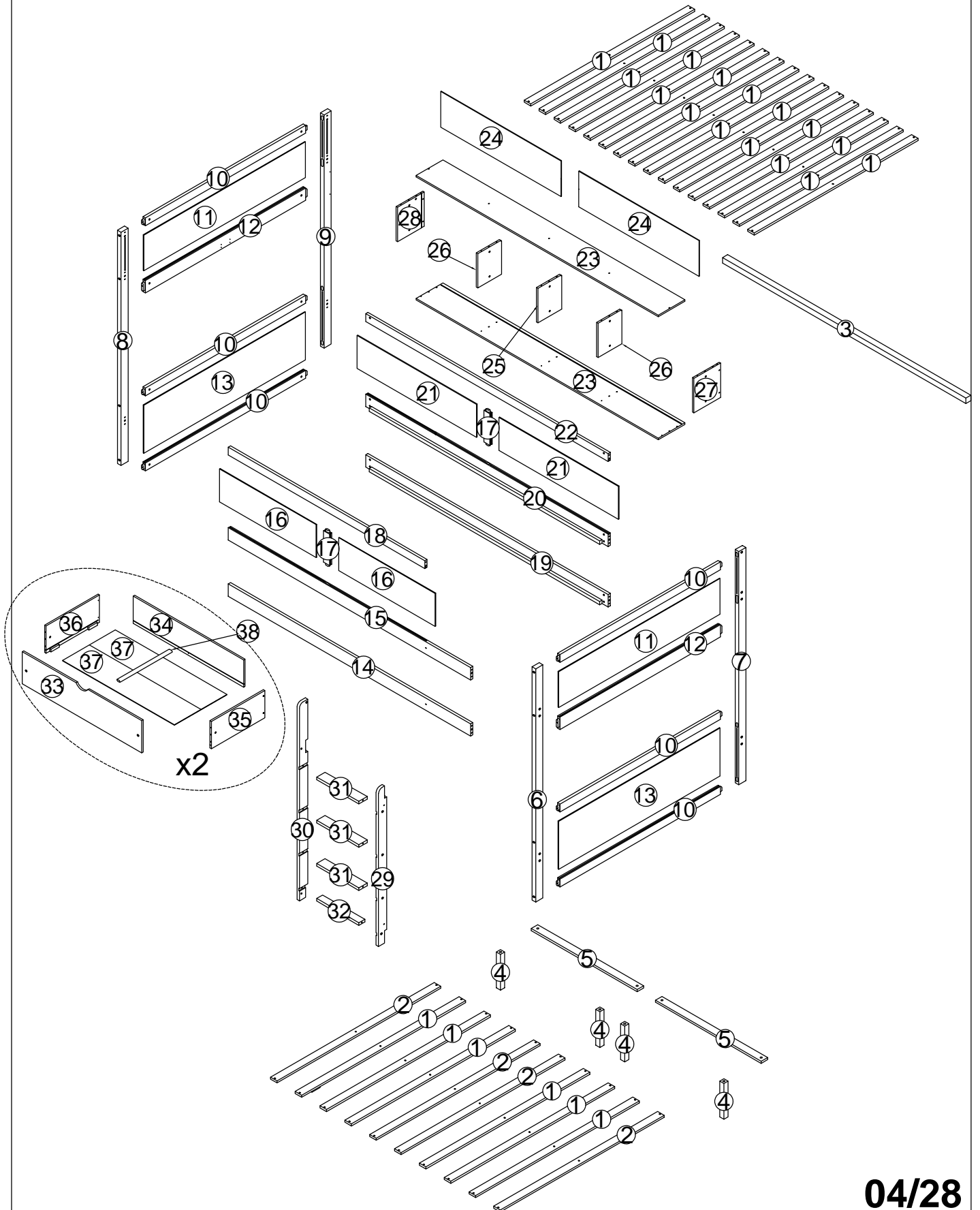
## **Lit inférieur**

<b>Type de lit</b>	<b>Longueur</b>	<b>Largeur</b>	<b>Épaisseur</b>
Double XL	79 1/2"	53 1/2"	8"

2. Les pièces de rechange, y compris les garde-corps supplémentaires, peuvent être obtenues auprès de l'un de nos revendeurs.
3. Suivez les informations sur les avertissements apparaissant sur la structure d'extrémité supérieure du lit superposé et sur le carton. Ne retirez pas l'étiquette d'avertissement du lit
4. Utilisez toujours des matelas ou des supports de matelas de taille recommandée, ou les deux, pour éviter tout risque de coincement ou de chute.
5. La surface du matelas doit être à au moins 5 po (127 mm) sous le bord supérieur des garde-corps
6. Ne laissez pas les enfants de moins de 6 ans utiliser le lit supérieur.
7. Vérifiez et assurez-vous périodiquement que le garde-corps, l'échelle et les autres composants sont dans leur position correcte, exempts de dommages et que tous les connecteurs sont bien serrés.
8. Ne permettez pas les chahuts sur ou sous le lit et interdisez de sauter sur le lit.
9. Utilisez toujours l'échelle pour entrer et sortir du lit supérieur.
10. N'utilisez pas de pièce de rechange. Contactez le fabricant ou le revendeur pour une pièce de rechange
11. L'utilisation d'une veilleuse peut fournir une mesure de sécurité supplémentaire pour un enfant utilisant le lit supérieur.
12. Utilisez toujours des garde-corps sur les deux côtés longs du lit supérieur. Si le lit superposé doit être placé à côté du mur, le garde-corps qui s'étend sur toute la longueur du lit doit être placé contre le mur pour éviter tout coincement entre le lit et le mur.
13. L'utilisation de matelas flottants à eau ou de sommeil est interdite
14. **RISQUE D'ÉTRANGULATION** - N'attachez ou ne suspendez jamais d'objets à une partie du lit superposé qui ne sont pas conçus pour être utilisés avec le lit ; par exemple, mais sans s'y limiter, des crochets, des ceintures et des cordes à sauter
15. Conservez ces instructions pour référence future
16. Interdire plus d'une personne sur la couchette supérieure
17. Nous vous recommandons d'assembler votre lit superposé sur le carton d'expédition pour protéger votre sol ou votre tapis.
18. Assurez-vous que toutes les agrafes sont sorties de la boîte avant de commencer l'assemblage sur le carton d'expédition.

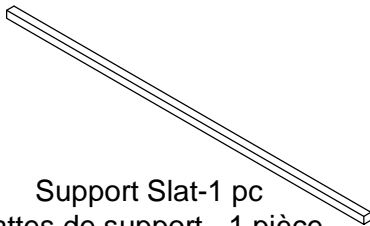


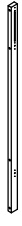

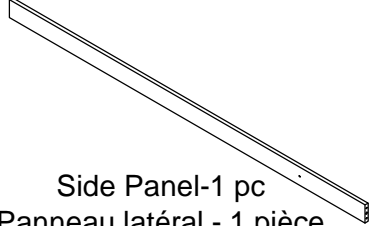

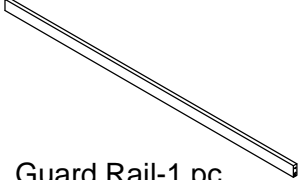
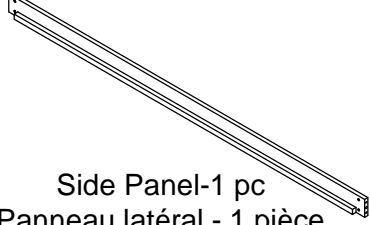
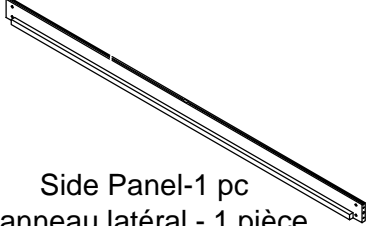
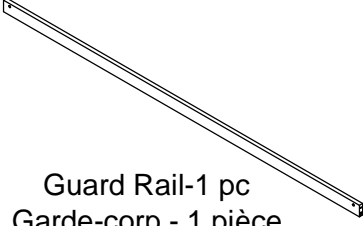
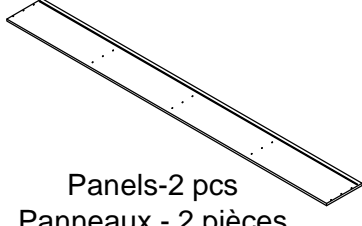


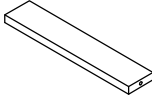
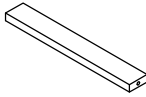
# ASSEMBLY INSTRUCTION

## INSTRUCTIONS DE MONTAGE

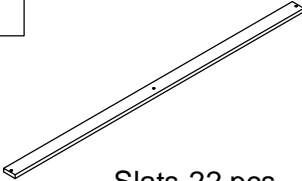
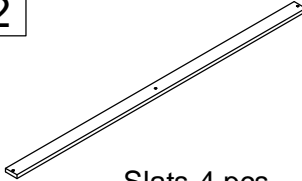

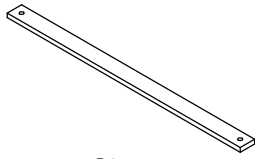

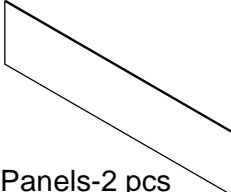
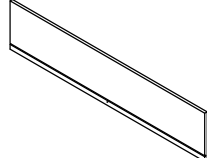
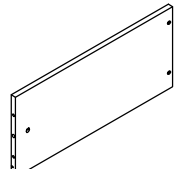
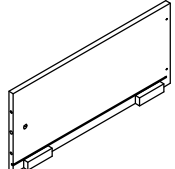
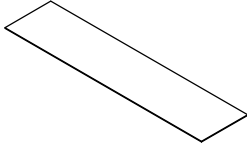
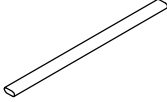


# Part List (Box 1)


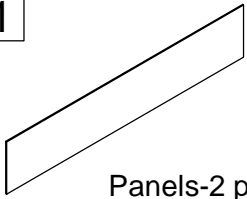

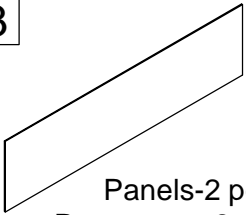
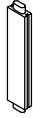

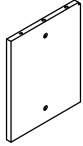
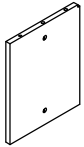
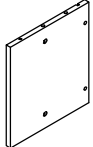
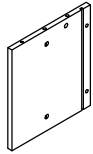
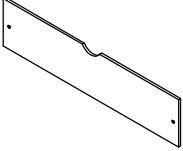
## Liste des pièces (boîte 1)

<p><b>3</b></p>  <p>Support Slat-1 pc Lattes de support - 1 pièce</p>	<p><b>6</b></p>  <p>Leg-1 pc Jambe-1 pièce</p>	<p><b>7</b></p>  <p>Leg-1 pc Jambe-1 pièce</p>
<p><b>8</b></p>  <p>Leg-1 pc Jambe-1 pièce</p>	<p><b>9</b></p>  <p>Leg-1 pc Jambe-1 pièce</p>	<p><b>14</b></p>  <p>Side Panel-1 pc Panneau latéral - 1 pièce</p>
<p><b>15</b></p>  <p>Side Panel-1 pc Panneau latéral - 1 pièce</p>	<p><b>18</b></p>  <p>Guard Rail-1 pc Garde-corp - 1 pièce</p>	<p><b>19</b></p>  <p>Side Panel-1 pc Panneau latéral - 1 pièce</p>
<p><b>20</b></p>  <p>Side Panel-1 pc Panneau latéral - 1 pièce</p>	<p><b>22</b></p>  <p>Guard Rail-1 pc Garde-corp - 1 pièce</p>	<p><b>23</b></p>  <p>Panels-2 pcs Panneaux - 2 pièces</p>
<p><b>29</b></p>  <p>Side Ladder-1 pc Échelle latérale - 1 pièce</p>	<p><b>30</b></p>  <p>Side Ladder-1 pc Échelle latérale - 1 pièce</p>	<p><b>31</b></p>  <p>Step Ladders-3 pcs Escabeaux - 3 pièces</p>
<p><b>32</b></p>  <p>Step Ladder-1 pc Escabeaux - 1 pièce</p>		

## Part List (Box 2) Liste des pièces (boîte 2)

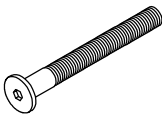
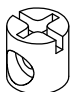

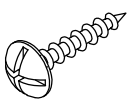
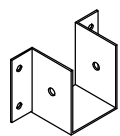
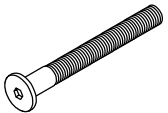
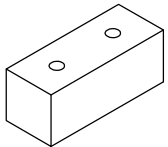
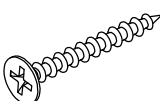
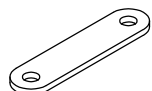
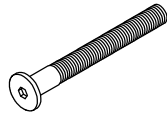
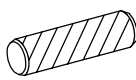

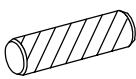
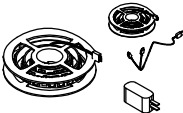
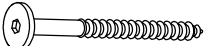
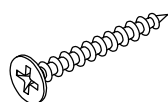

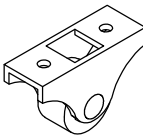
<p><b>1</b></p>  <p>Slats-22 pcs Lattes - 22 pièces</p>	<p><b>2</b></p>  <p>Slats-4 pcs Lattes - 4 pièces</p>	<p><b>4</b></p>  <p>Center Legs-4 pcs Pieds centraux - 4 pièces</p>
<p><b>5</b></p>  <p>Support Slats-2 pcs Lattes de supports - 2 pièces</p>	<p><b>16</b></p>  <p>Panels-2 pcs Panneaux - 2 pièces</p>	<p><b>21</b></p>  <p>Panels-2 pcs Panneaux - 2 pièces</p>
<p><b>34</b></p>  <p>Drawer-Back Panels-2pcs Panneaux arrière de tiroir - 2 pièces</p>	<p><b>35</b></p>  <p>Drawer-Side Panels-2pcs Panneaux latéraux de tiroir - 2 pièces</p>	<p><b>36</b></p>  <p>Drawer-Side Panels-2pcs Panneaux latéraux de tiroir - 2 pièces</p>
<p><b>37</b></p>  <p>Drawer-Bottom Panels-4 pcs Panneaux de fond de tiroir - 4 pièces</p>	<p><b>38</b></p>  <p>Drawer-Support Bottom Panels-2 pcs Panneaux inférieurs de support de tiroir - 2 pièces</p>	

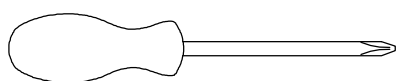
## Part List (Box 3) Liste des pièces (boîte)

<p><b>10</b></p>  <p>Wood Bars-6 pcs Barres de bois - 6 pièces</p>	<p><b>11</b></p>  <p>Panels-2 pcs Panneaux - 2 pièces</p>	<p><b>12</b></p>  <p>Wood Bars-2 pcs Barres de bois - 2 pièces</p>
<p><b>13</b></p>  <p>Panels-2 pcs Panneaux - 2 pièces</p>	<p><b>17</b></p>  <p>Wood Bars-2 pcs Barres de bois - 2 pièces</p>	<p><b>24</b></p>  <p>Panels-2 pcs Panneaux - 2 pièces</p>
<p><b>25</b></p>  <p>Panel-1 pc Panneaux - 1 pièce</p>	<p><b>26</b></p>  <p>Panels-2 pcs Panneaux - 2 pièces</p>	<p><b>27</b></p>  <p>Panel-1 pc Panneaux - 1 pièce</p>
<p><b>28</b></p>  <p>Panel-1 pc Panneaux - 1 pièce</p>	<p><b>33</b></p>  <p>Drawer-Front Panels-2pcs Panneaux avant de tiroir - 2 pièces</p>	

# Hardware List(Box 2)

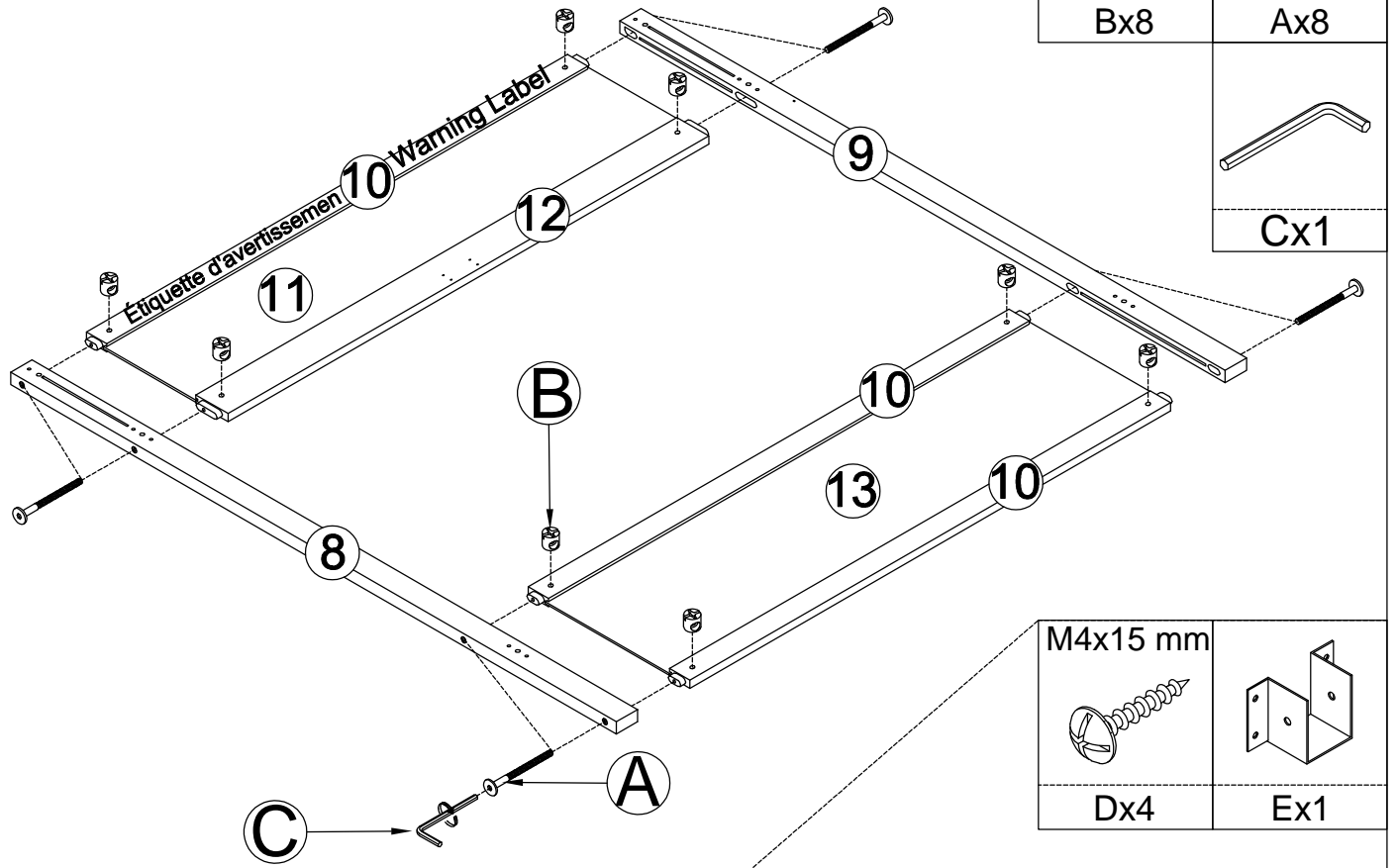
## Liste du matériel (Box 2)

<p><b>A</b></p>  <p>Bolt M6 x100 mm -16 pcs Boulon M6 x100 mm -16 pièces</p>	<p><b>B</b></p>  <p>M6 x 13 mm-60 pcs M6 x 13 mm-60 pièces</p>	<p><b>C</b></p>  <p>Allen Key-1 pc Clé Allen-1 pièce</p>
<p><b>D</b></p>  <p>Screws M4 x 15 mm-35 pcs Vis M4 x 15 mm-35 pièces</p>	<p><b>E</b></p>  <p>Steel Brackets-2 pcs Supports en acier - 2 pièces</p>	<p><b>F</b></p>  <p>Bolt M6 x60 mm -29 pcs Boulon M6 x60 mm -29 pièces</p>
<p><b>G</b></p>  <p>Stop Drawer-3 pcs Tiroir d'arrêt-3 pièces</p>	<p><b>H</b></p>  <p>Screws M4 x 30 mm-90 pcs Vis M4 x 30 mm-90 pièces</p>	<p><b>K</b></p>  <p>Steel Brackets-4 pcs Supports en acier - 4 pièces</p>
<p><b>L</b></p>  <p>Bolt M6 x80 mm -19 pcs Boulon M6 x80 mm -19 pièces</p>	<p><b>M</b></p>  <p>Wood dowel Ø10 x 40 mm-12 pcs Cheville en bois Ø10 x 40 mm-12 pièces</p>	<p><b>N</b></p>  <p>Screws M6x40 mm -2 pcs Vis M6x40 mm -2 pièces</p>
<p><b>P</b></p>  <p>Wood dowel Ø6 x 25 mm-28 pcs Cheville en bois Ø6 x 25 mm-28 pièces</p>	<p><b>Q</b></p>  <p>LED Light-1pc Lumière LED - 1 pièce</p>	<p><b>R</b></p>  <p>Screws M6x35 mm -4 pcs Vis M6x35 mm -4 pièces</p>
<p><b>S</b></p>  <p>Screws M3.5 x 12 mm-14 pcs Vis M3.5 x 12 mm-14 pièces</p>	<p><b>T</b></p>  <p>Steel Brackets-7 pcs Supports en acier - 7 pièces</p>	<p><b>U</b></p>  <p>Wheels (H=28mm)-8 pcs Roues (H=28mm)-8 pièces</p>

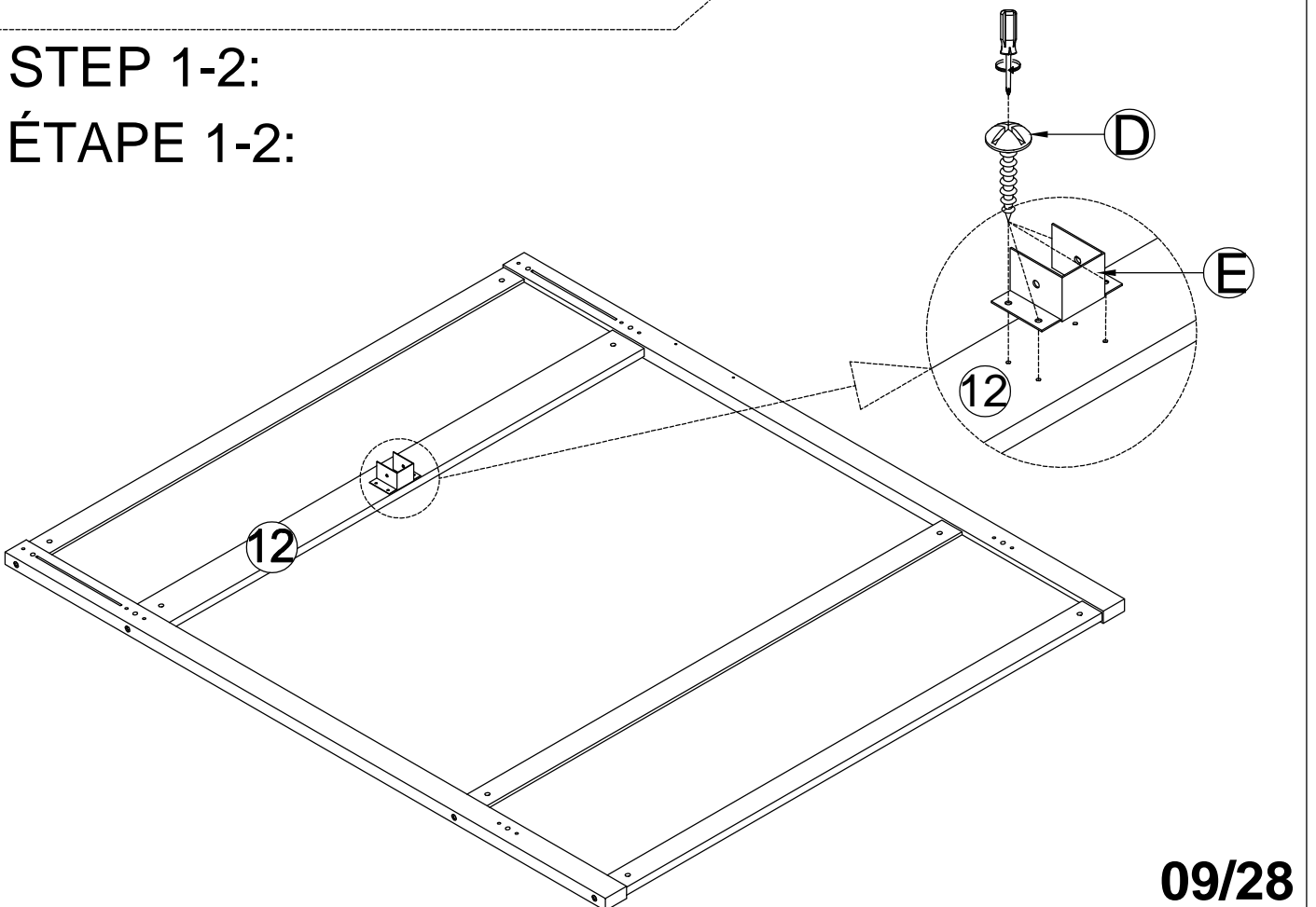


**Assembly Tools Required (Not Included)**  
**Outils d'assemblage requis (non inclus)**

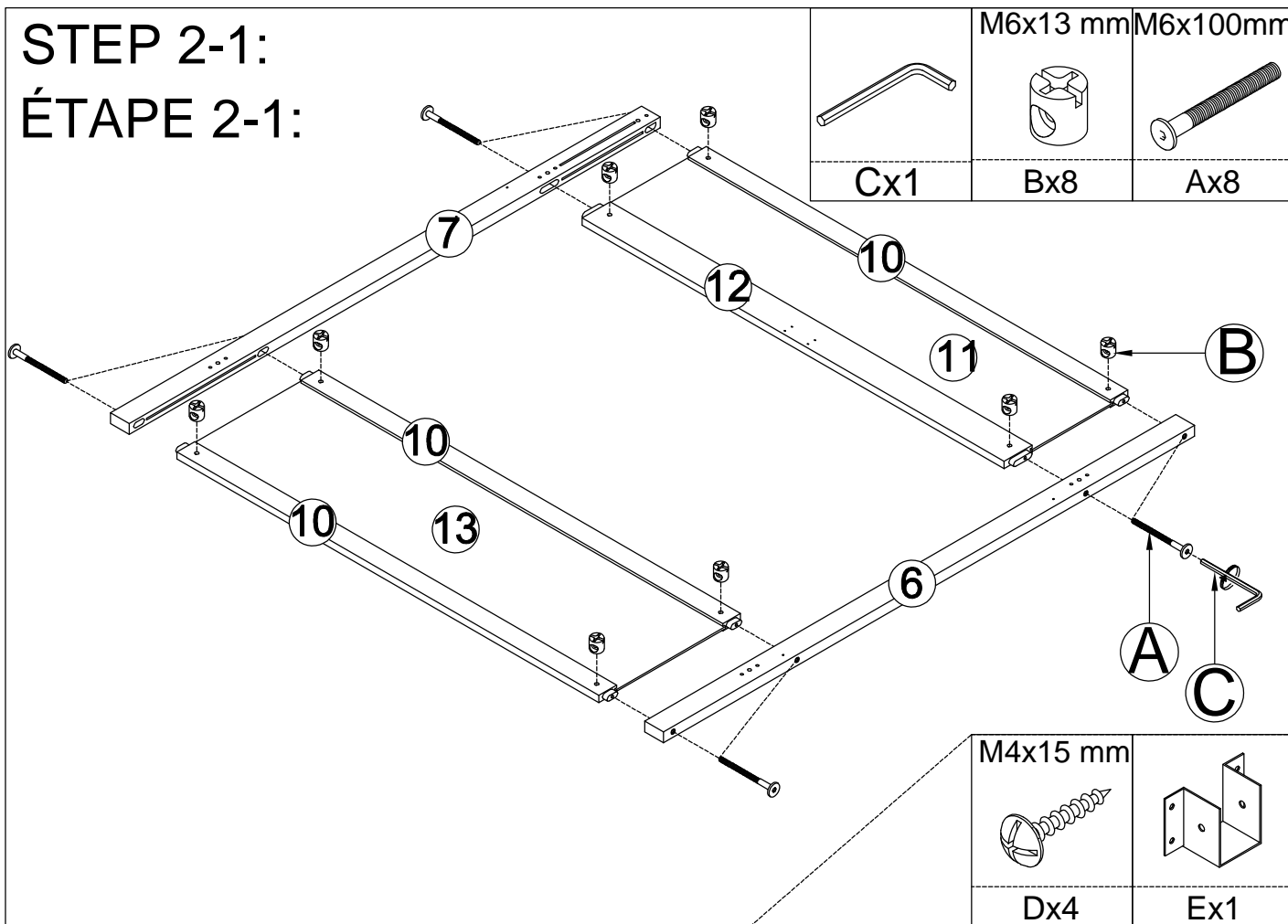
STEP 1-1:  
ÉTAPE 1-1:



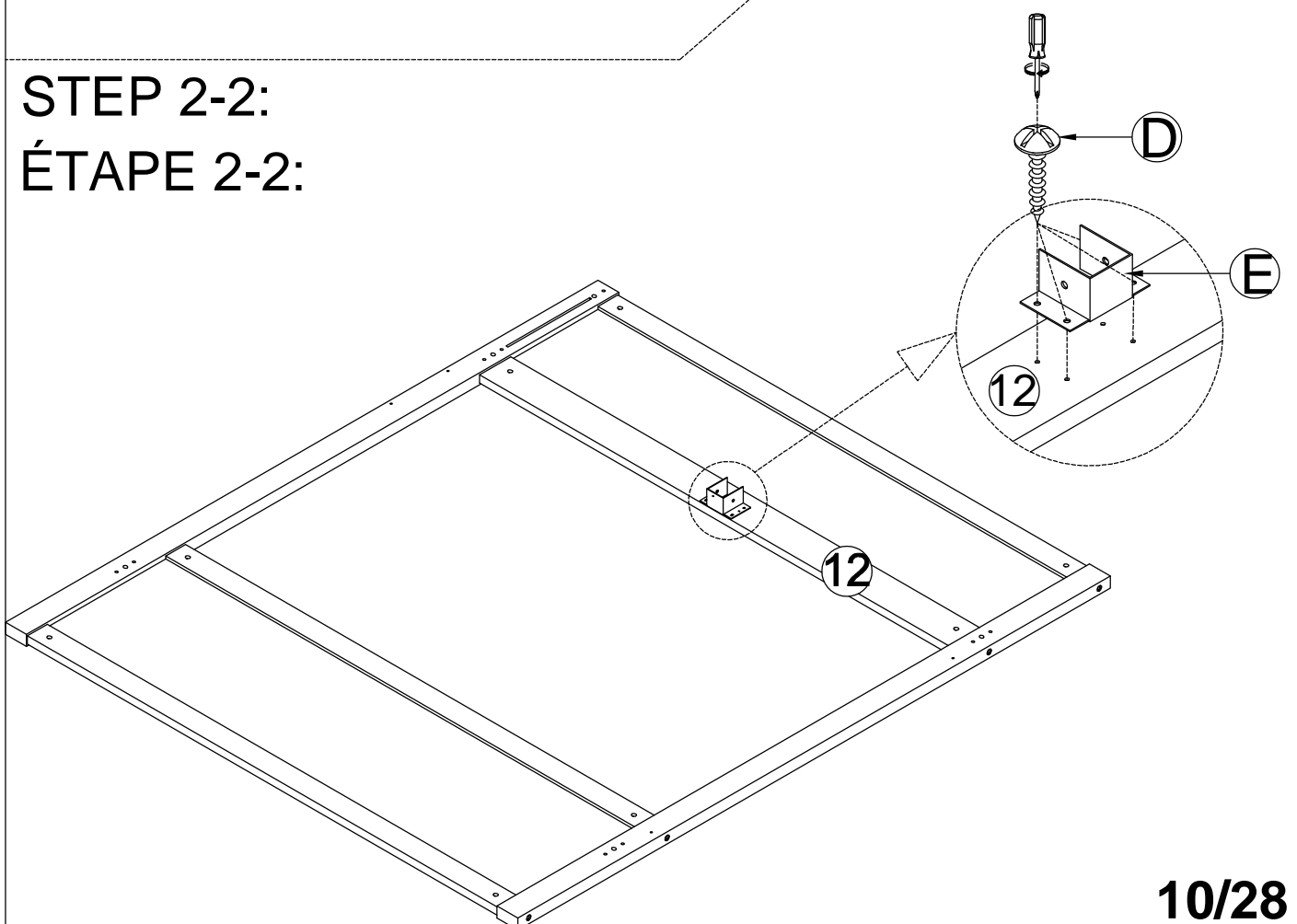
STEP 1-2:  
ÉTAPE 1-2:



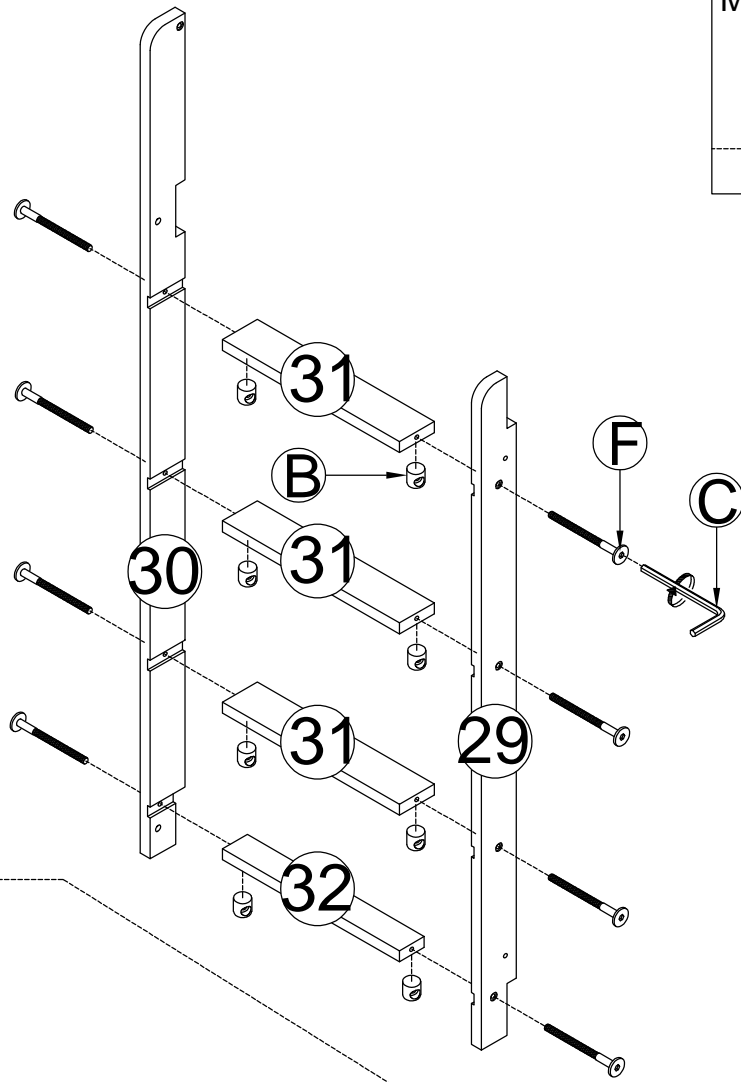
**STEP 2-1:**  
**ÉTAPE 2-1:**


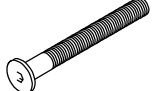



**STEP 2-2:**  
**ÉTAPE 2-2:**

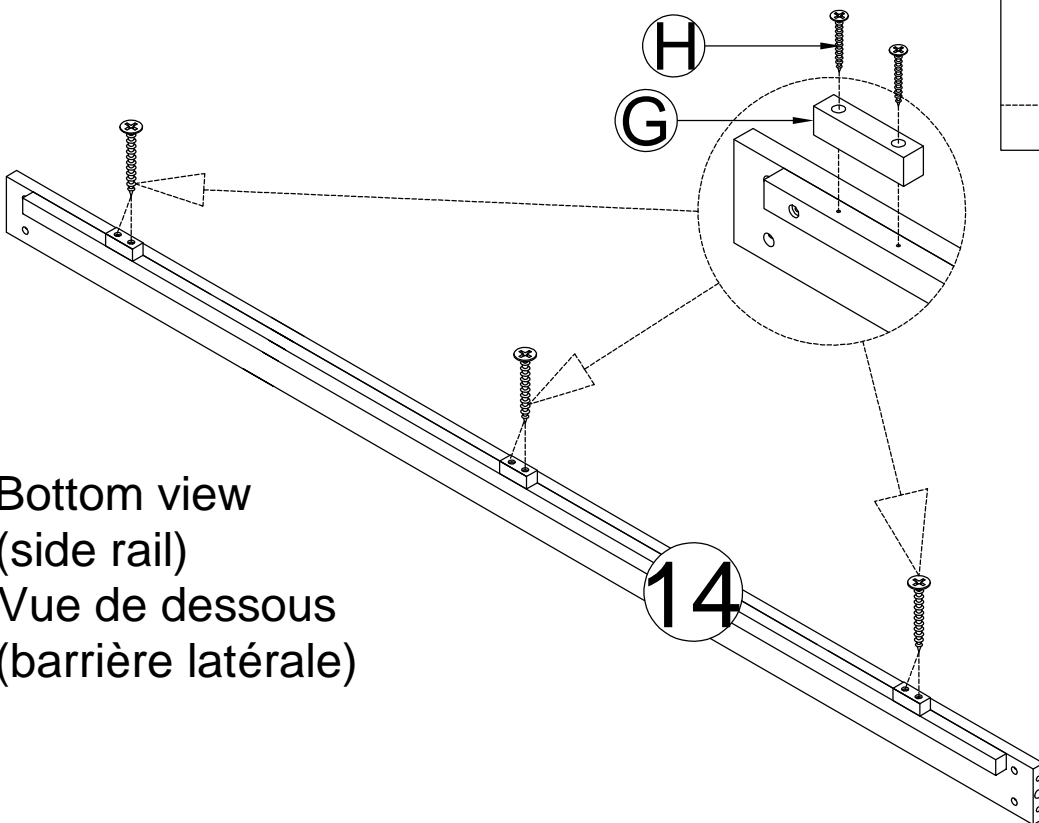



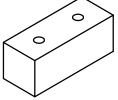
**STEP 3:**  
**ÉTAPE 3:**



M6x13 mm	M6x60mm
	
Bx8	Fx8
	
	Cx1

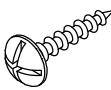
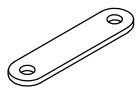
**STEP 4:**  
**ÉTAPE 4:**

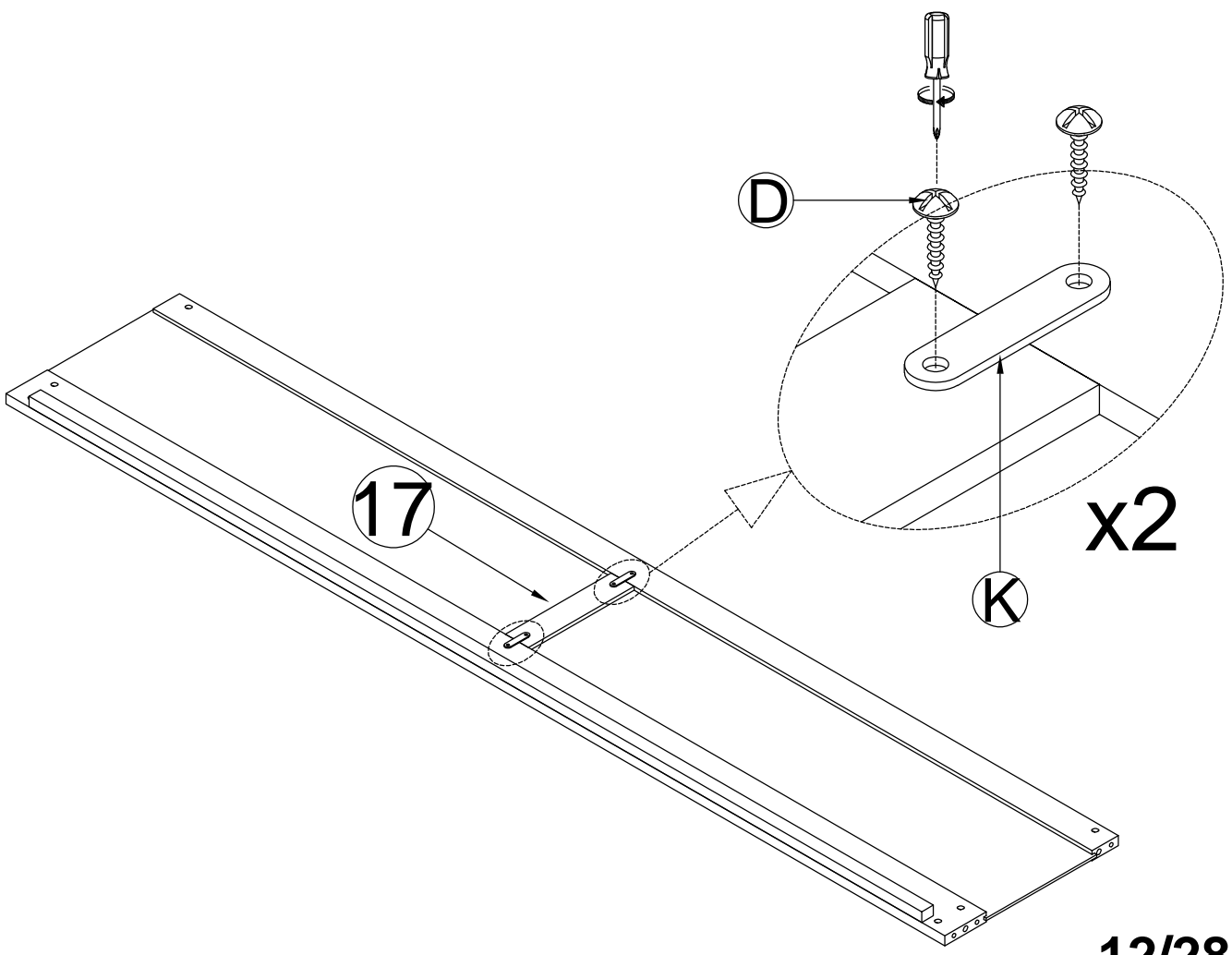
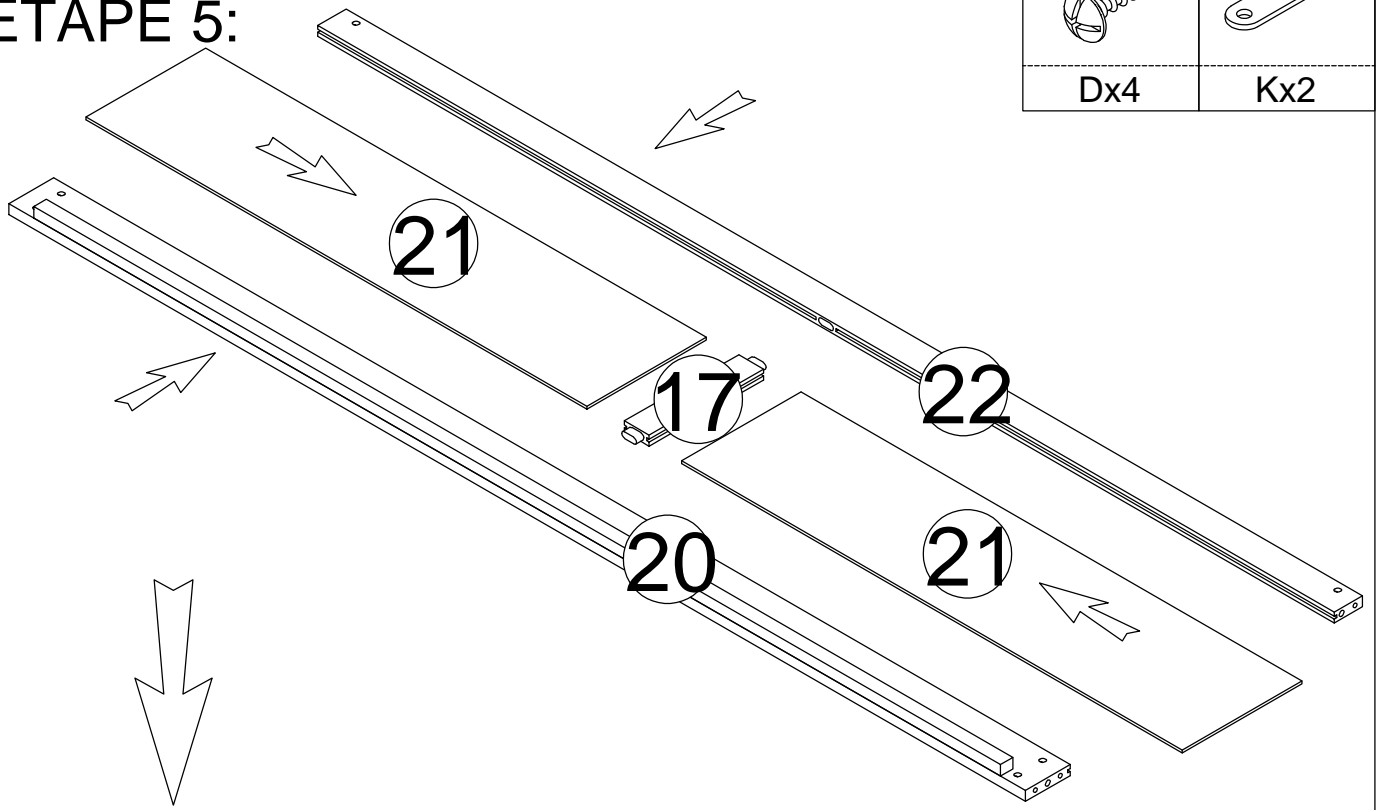


M4x30mm	
	
Hx6	Gx3

Bottom view  
(side rail)  
Vue de dessous  
(barrière latérale)

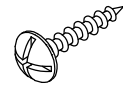
STEP 5:  
ÉTAPE 5:

M4x15mm		
Dx4		Kx2

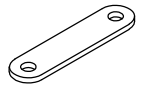


STEP 6:  
ÉTAPE 6:

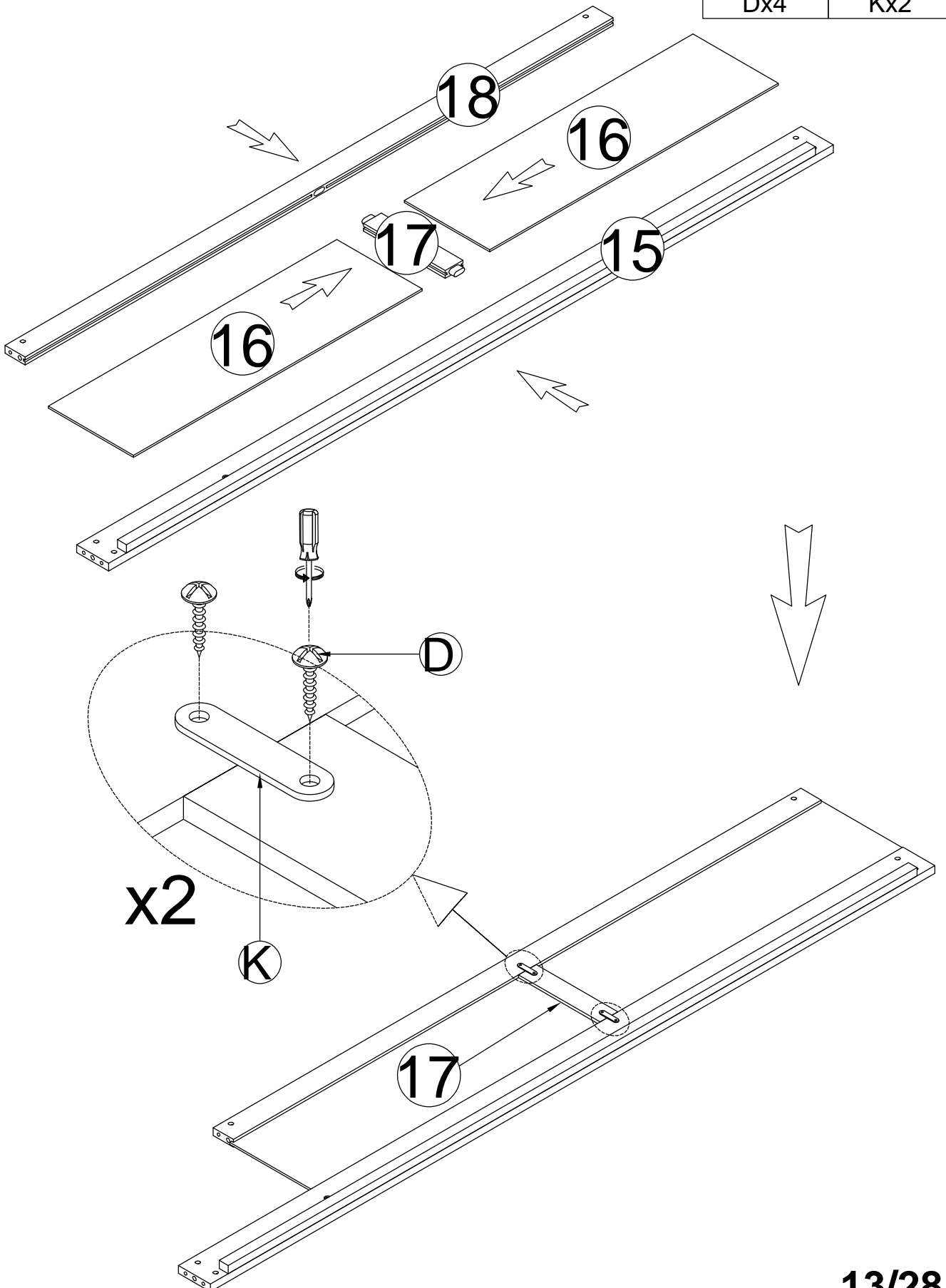
M4x15mm




Dx4

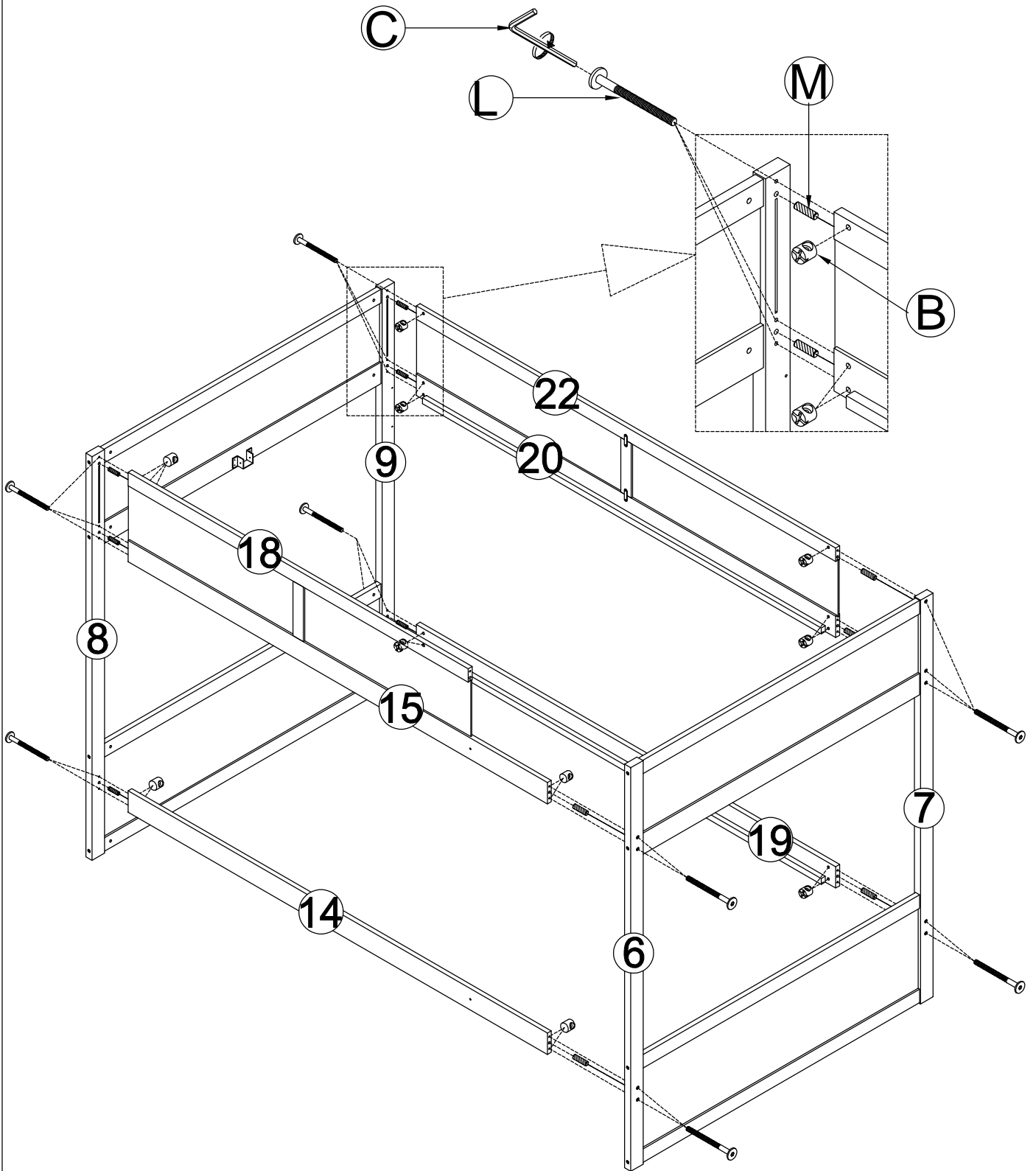


Kx2




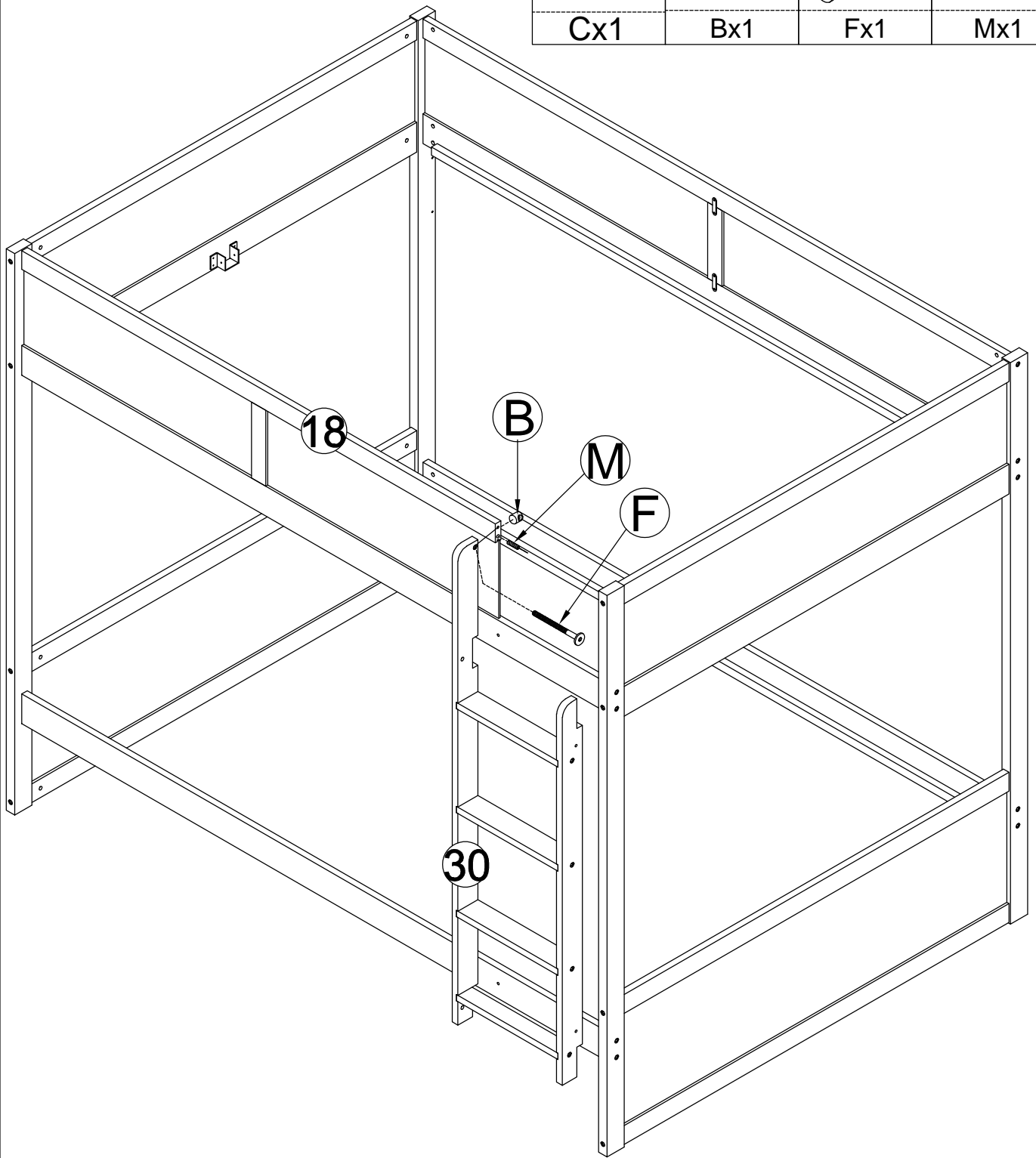
STEP 7:  
ÉTAPE 7:

	M6x13 mm	M6x80mm	Ø10x40mm
Cx1	Bx19	Lx19	Mx11



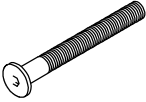


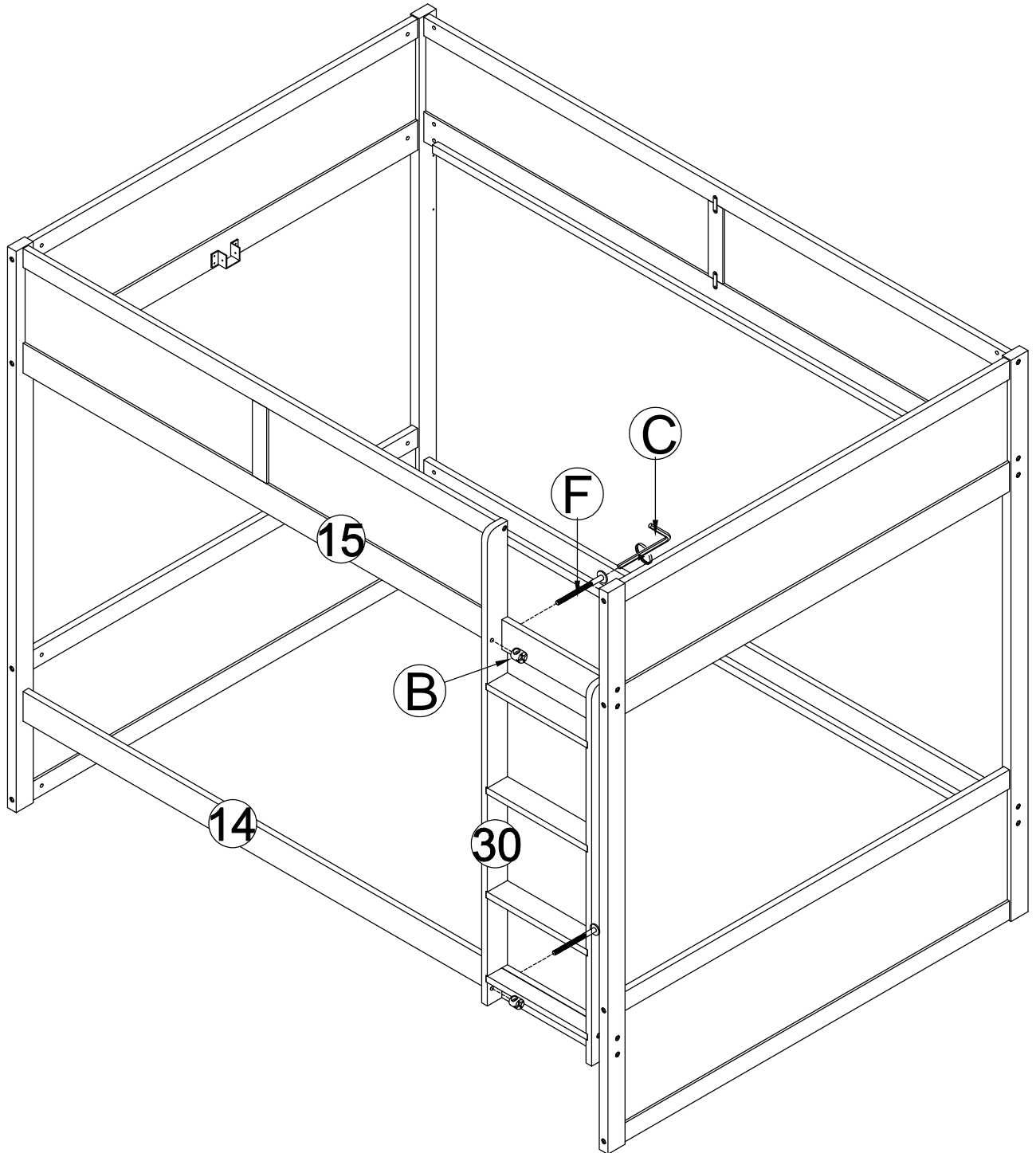
**STEP 8:**  
**ÉTAPE 8:**

	M6x13 mm	M6x60mm	Ø10x40mm
Cx1	Bx1	Fx1	Mx1




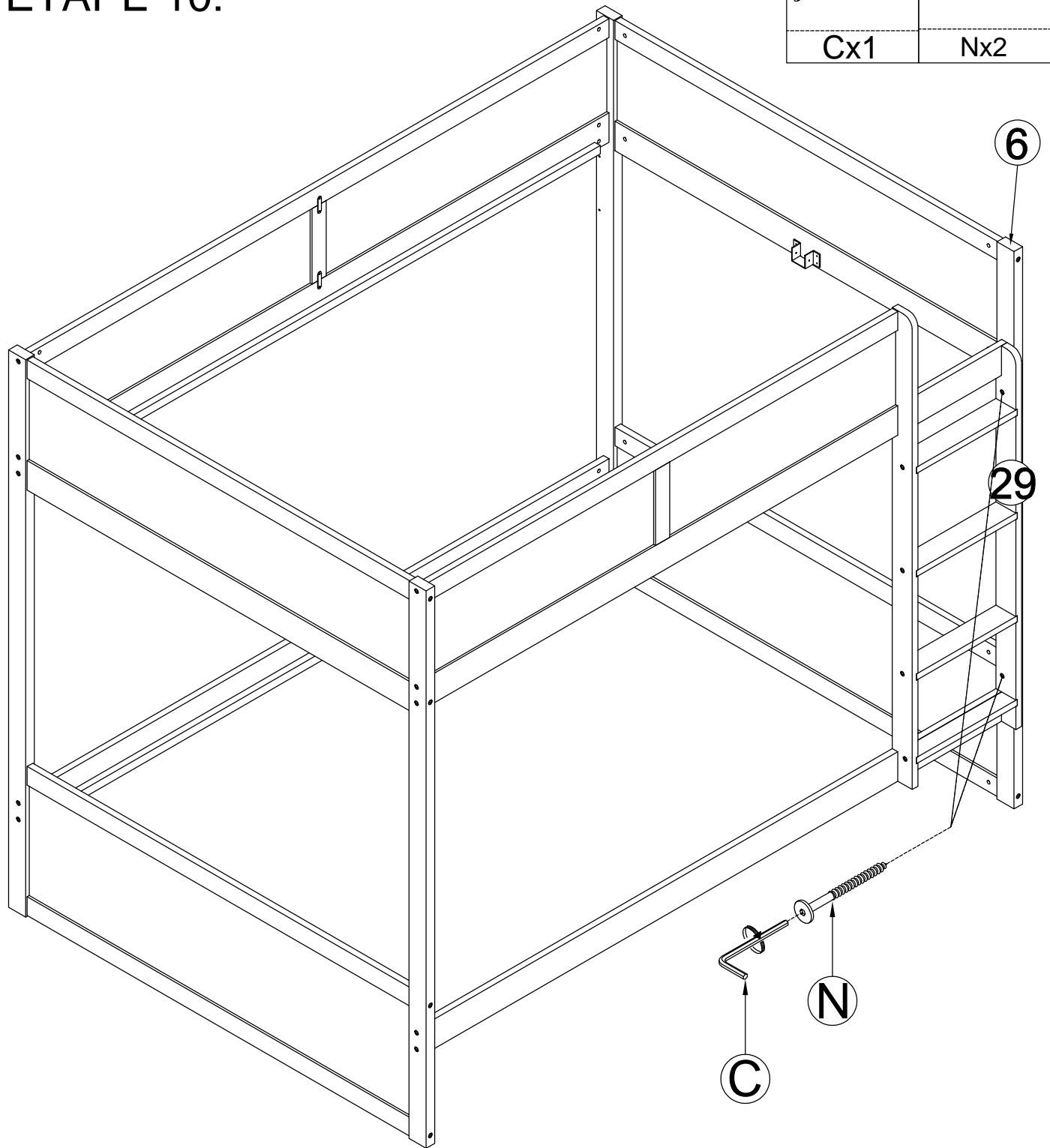
**STEP 9:**  
**ÉTAPE 9:**

	M6x13 mm	M6x60mm
Cx1		
	Bx2	Fx2



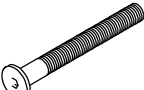
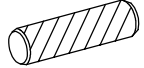


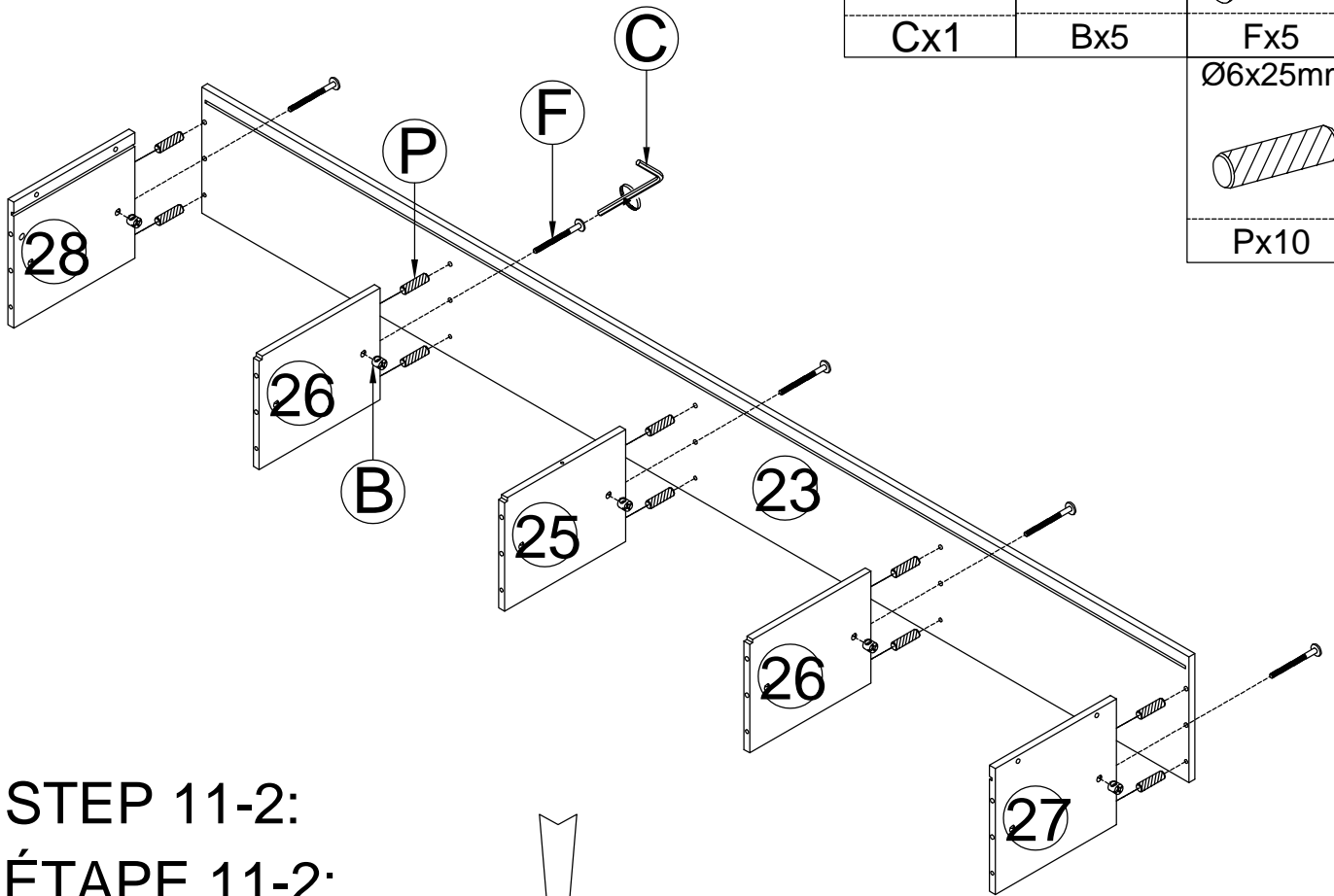
STEP 10:  
ÉTAPE 10:

	M6x40 mm
Cx1	Nx2

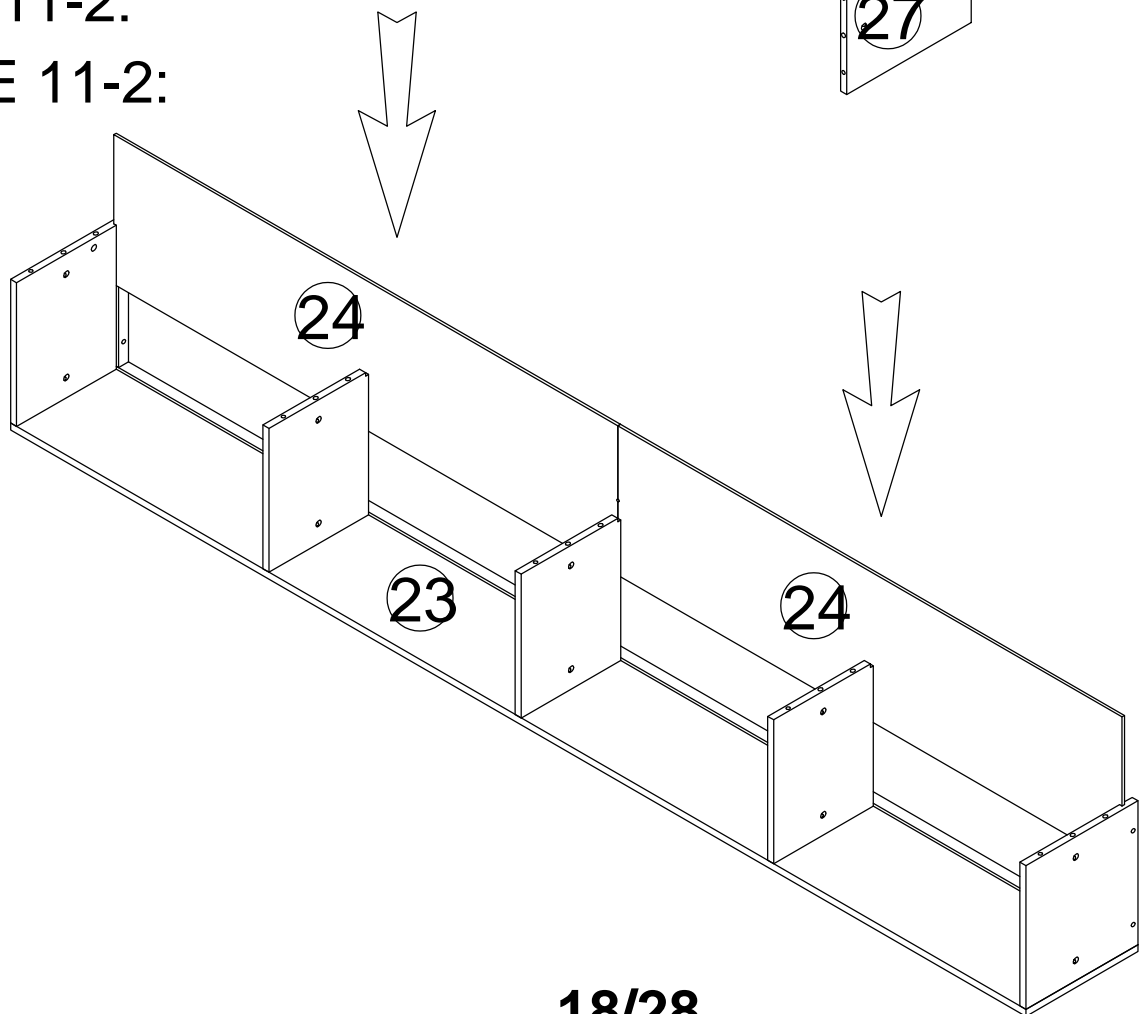


**STEP 11-1:**  
**ÉTAPE 11-1:**



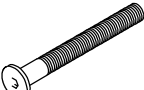
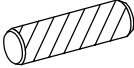
	M6x13 mm	M6x60mm
Cx1	 Bx5	 Fx5
		Ø6x25mm
		 Px10

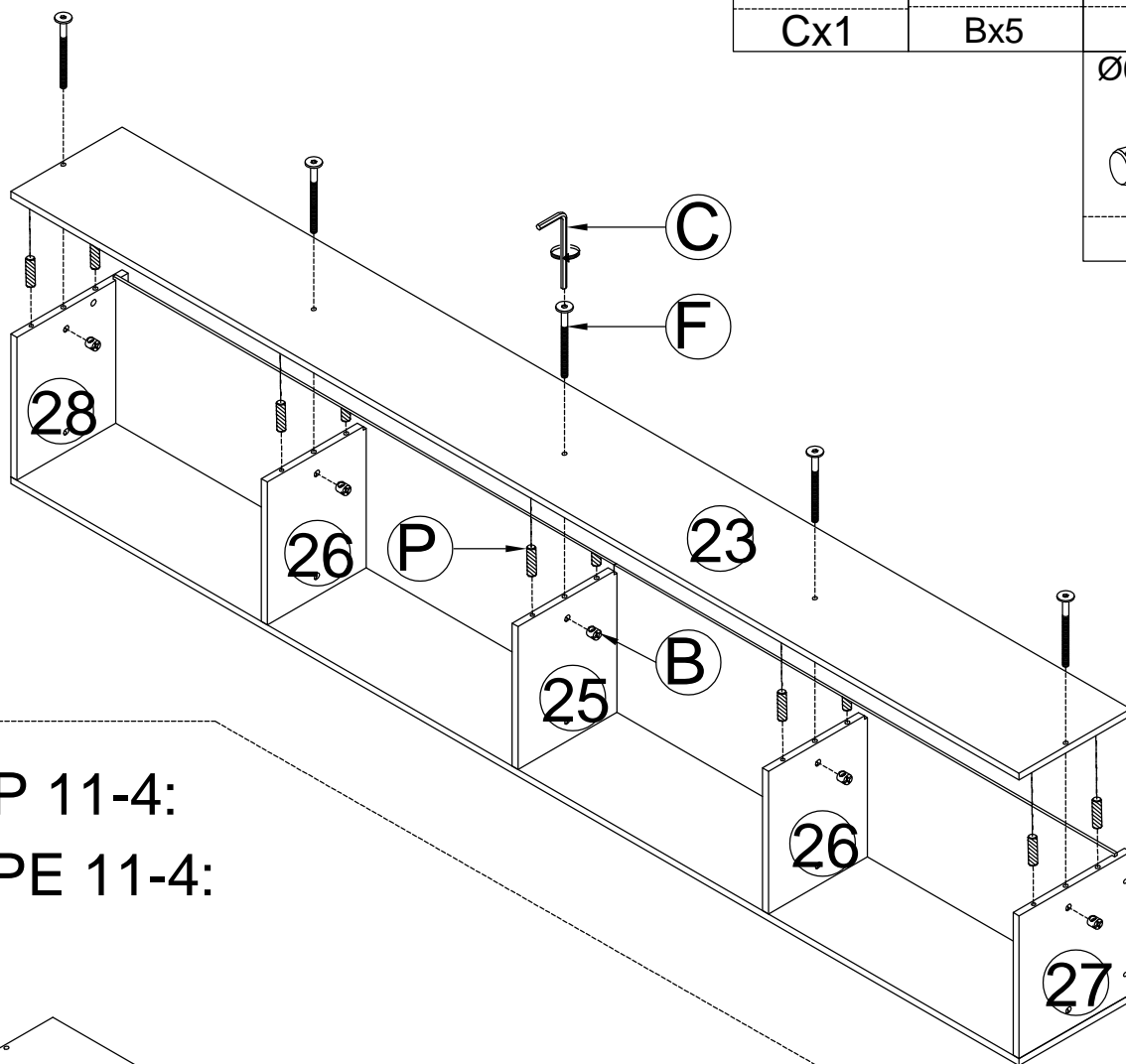


**STEP 11-2:**  
**ÉTAPE 11-2:**

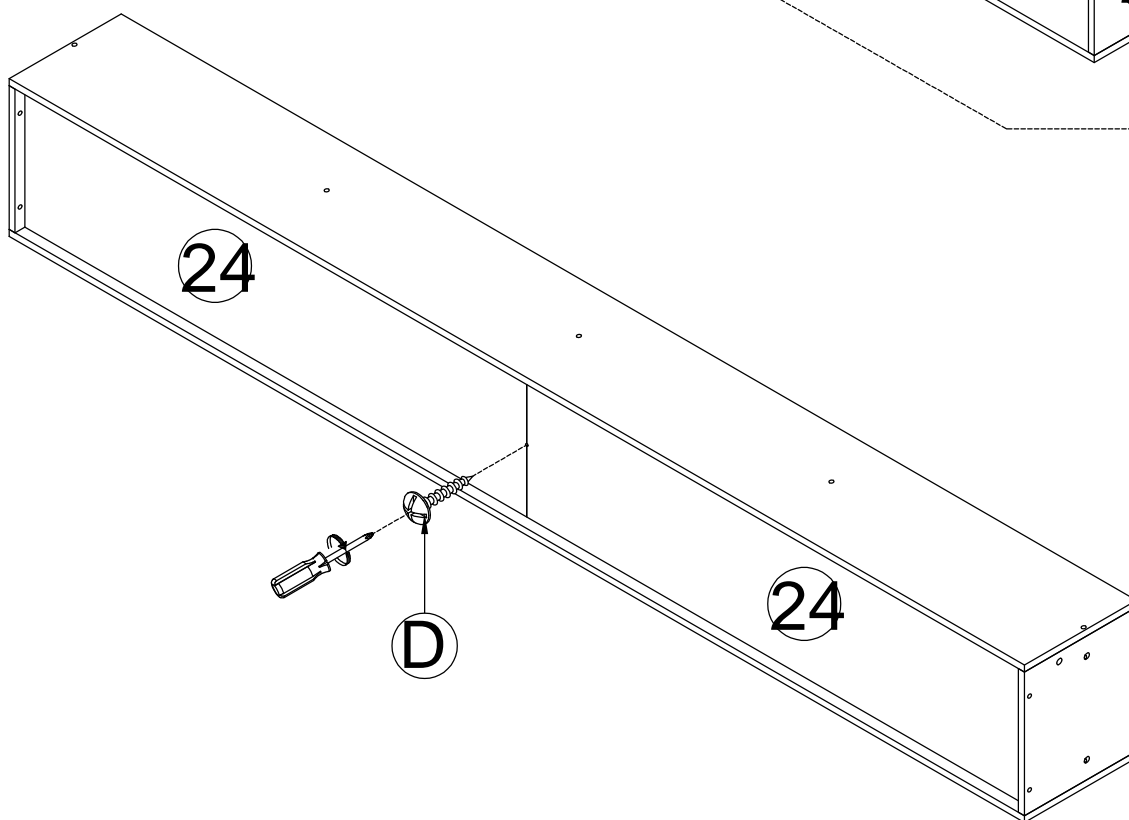


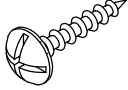
STEP 11-3:  
ÉTAPE 11-3:

	M6x13 mm	M6x60mm
Cx1		
	Bx5	Fx5
		Ø6x25mm
		
		Px10



STEP 11-4:  
ÉTAPE 11-4:



M4x15 mm

Dx1

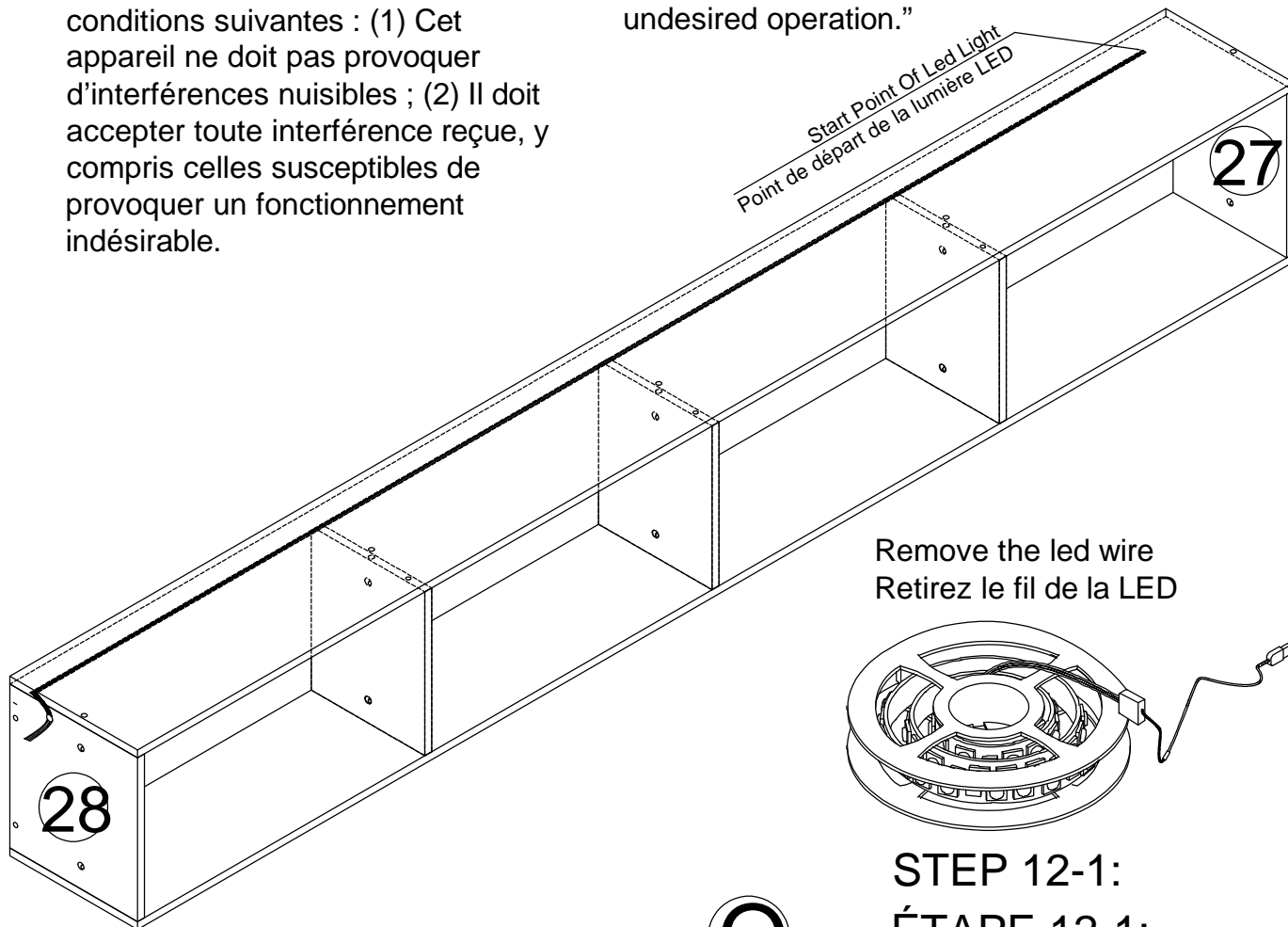
# STEP 12: ÉTAPE 12:

Cet appareil est conforme à la partie 15 de la réglementation FCC. Son utilisation est soumise aux deux conditions suivantes : (1) Cet appareil ne doit pas provoquer d'interférences nuisibles ; (2) Il doit accepter toute interférence reçue, y compris celles susceptibles de provoquer un fonctionnement indésirable.

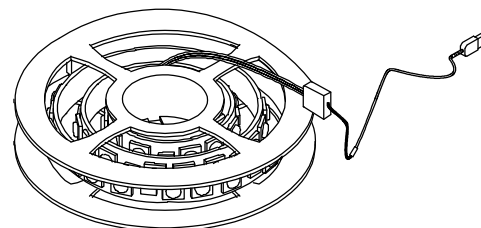
This device complies with part 15 of the FCC Rules. Operation is subject to the following two conditions: (1) This device may not cause harmful interference, and (2) this device must accept any interference received, including interference that may cause undesired operation."



Qx1

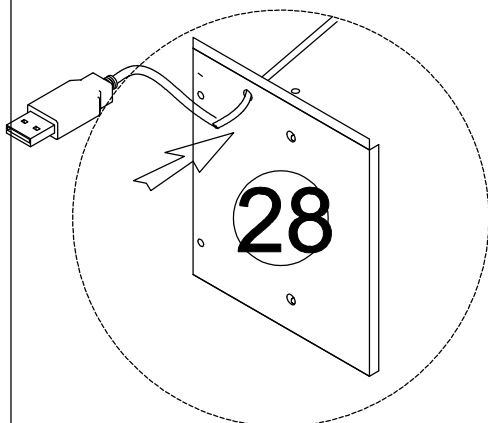


Remove the led wire  
Retirez le fil de la LED

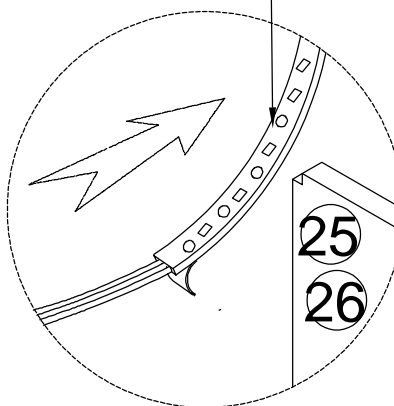


STEP 12-1:  
ÉTAPE 12-1:

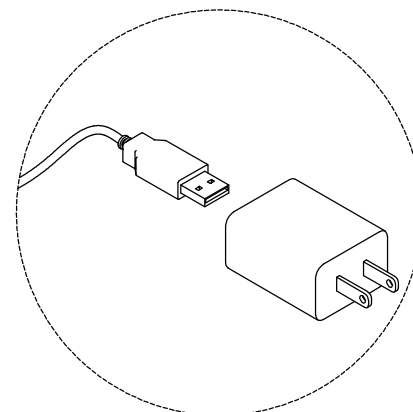
Q



STEP 12-2:  
ÉTAPE 12-2:




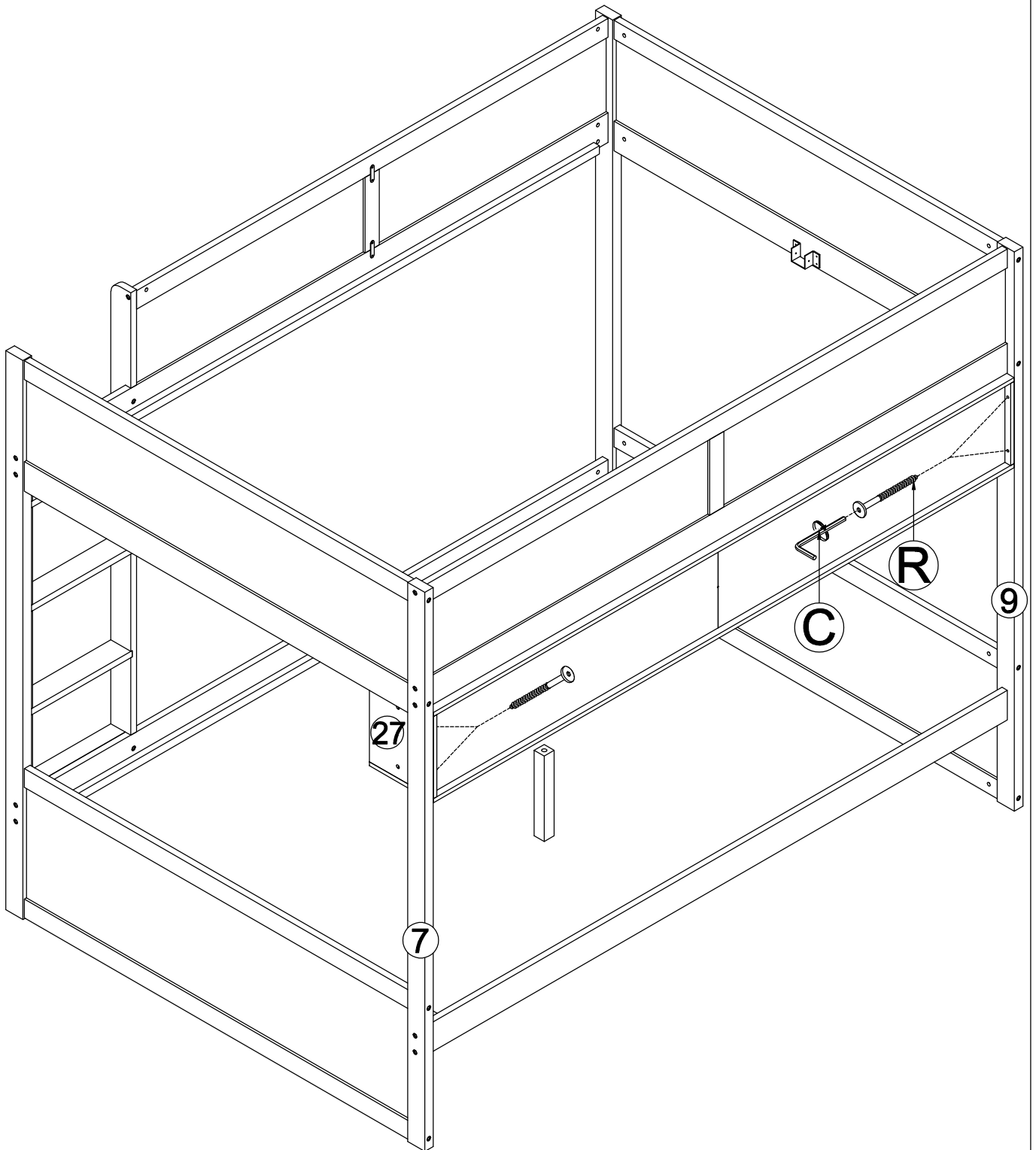
STEP 12-3:  
ÉTAPE 12-3:




STEP 12-4:  
ÉTAPE 12-4:

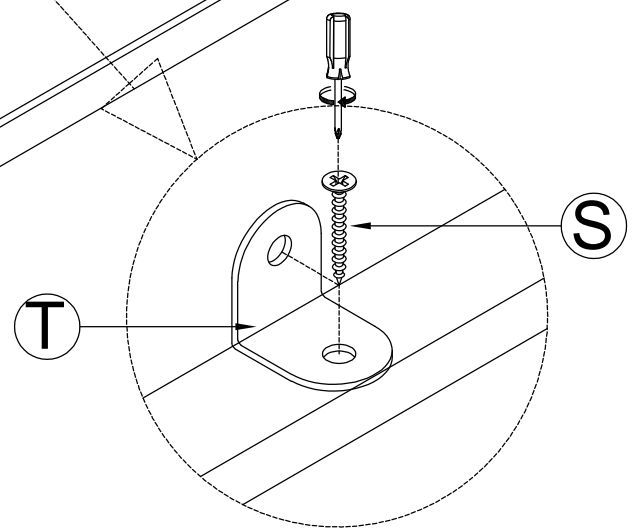
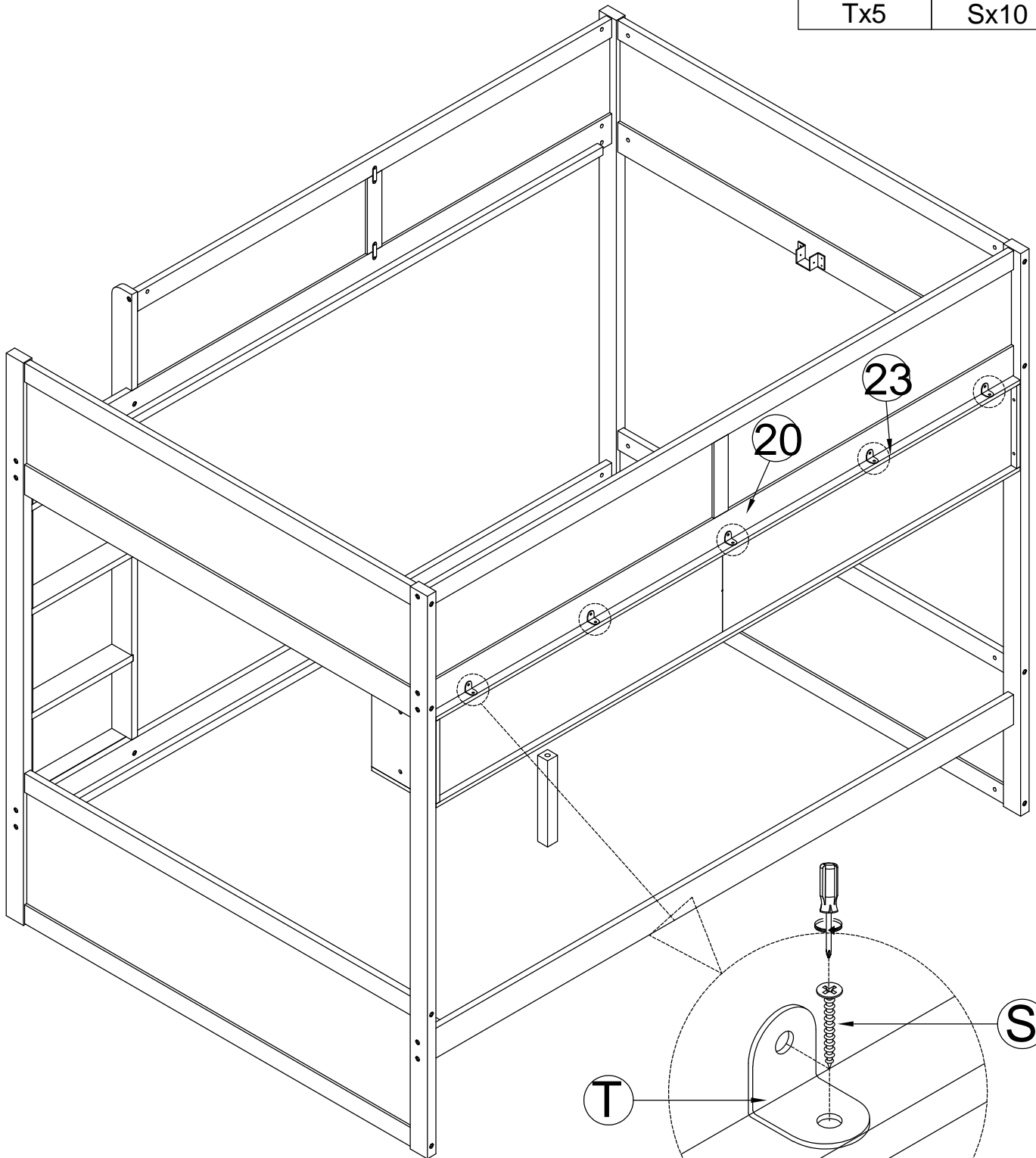
**STEP 13-1:**  
**ÉTAPE 13-1:**

	M6x35 mm
Cx1	Rx4



**STEP 13-2:**  
**ÉTAPE 13-2:**

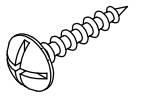
	M3.5x12mm
Tx5	Sx10



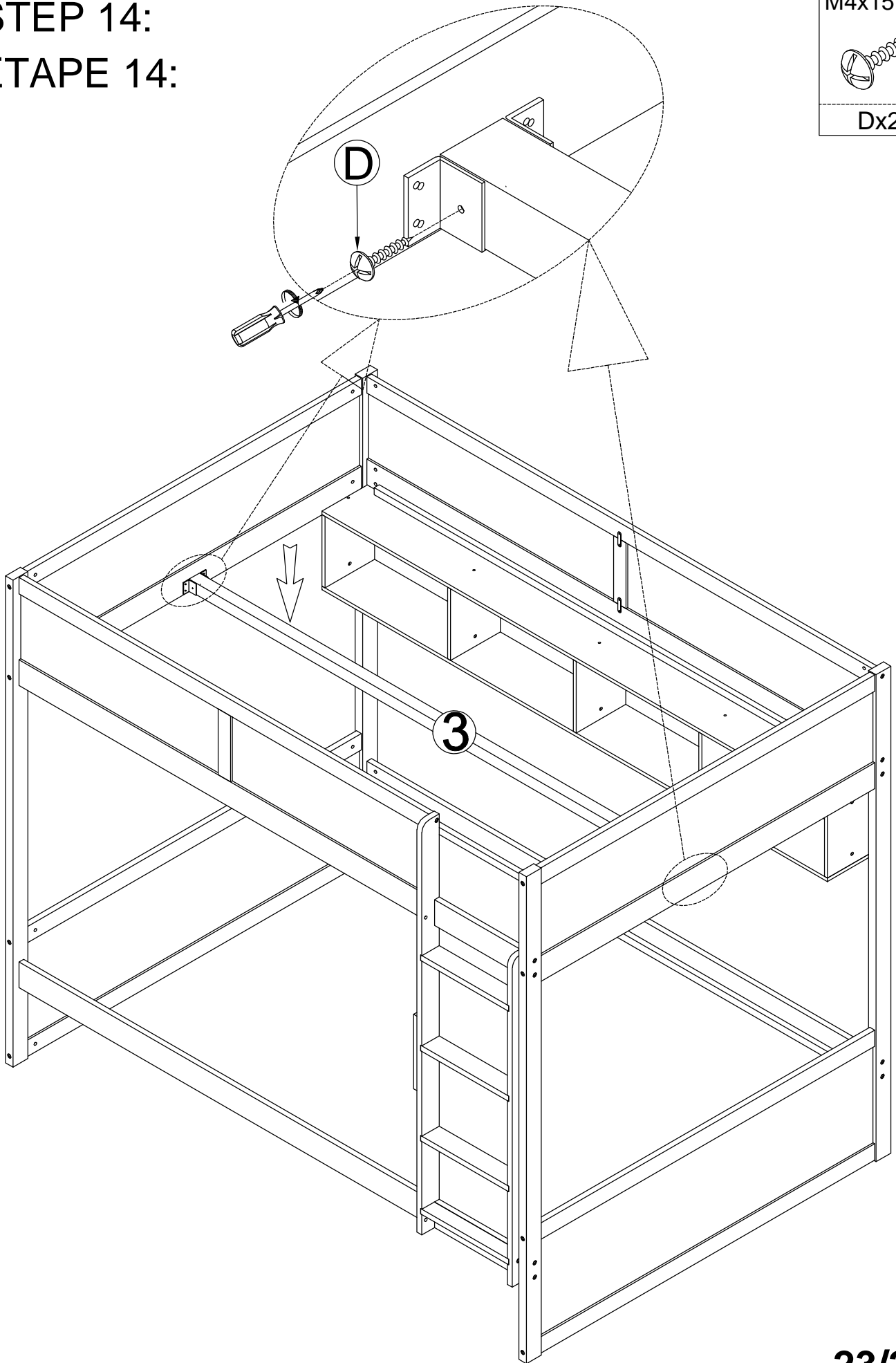
X5

**STEP 14:**  
**ÉTAPE 14:**

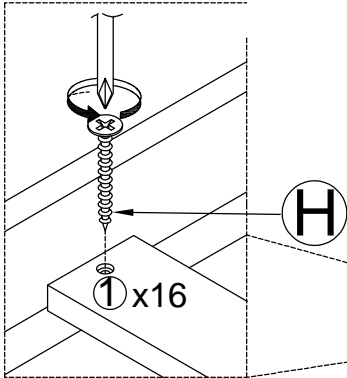
M4x15 mm



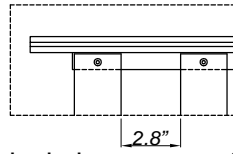
Dx2



# STEP 15: ÉTAPE 15:

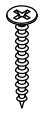


For Upper Bunk:



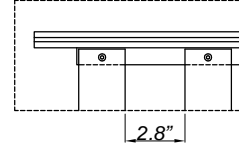
Do not lock the screws of the bed slats to the outermost edge the bed slats, you need to leave a certain space at the edges otherwise it you cause the board to break

M4x30mm

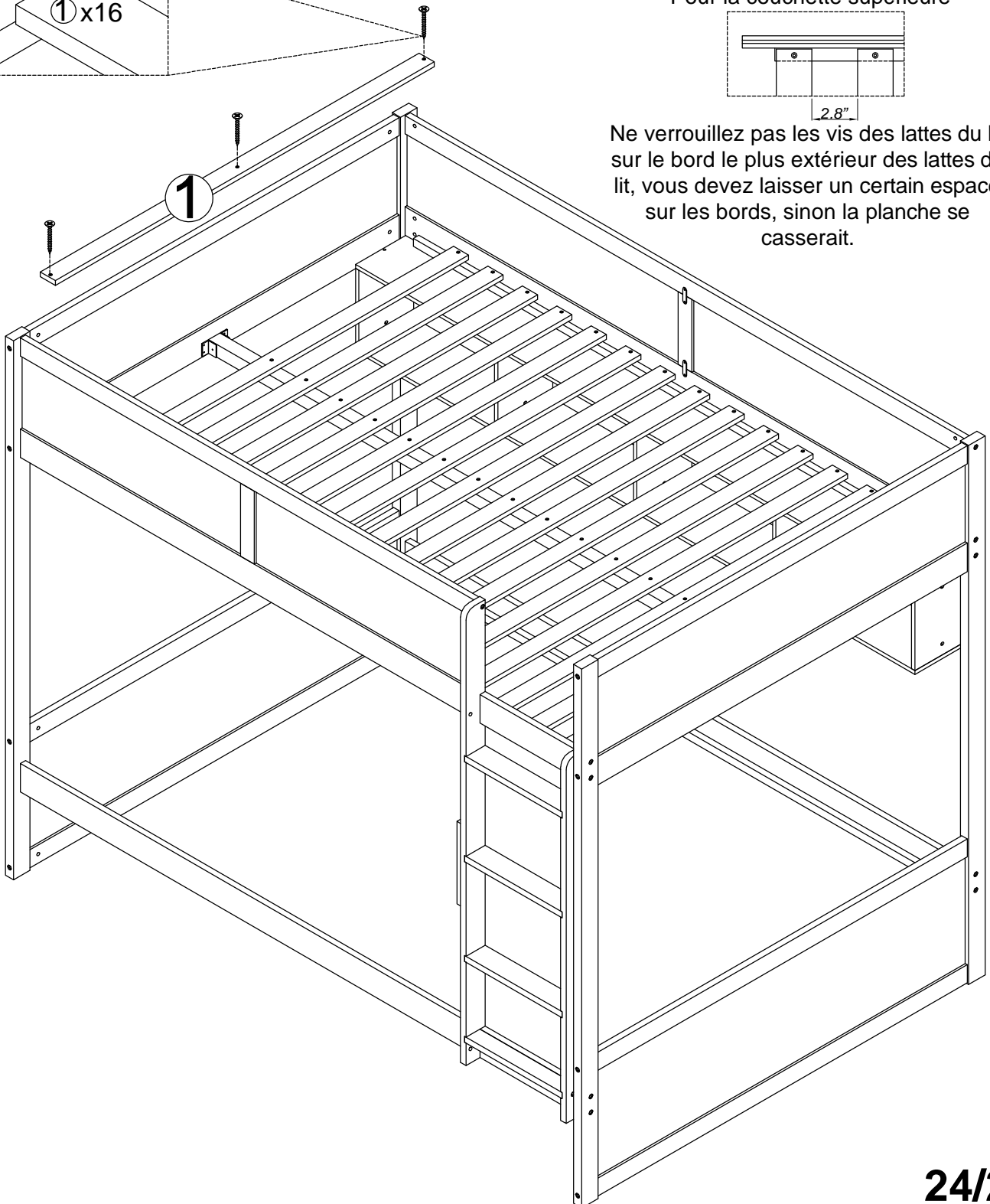


Hx48

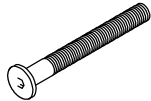

Pour la couchette supérieure

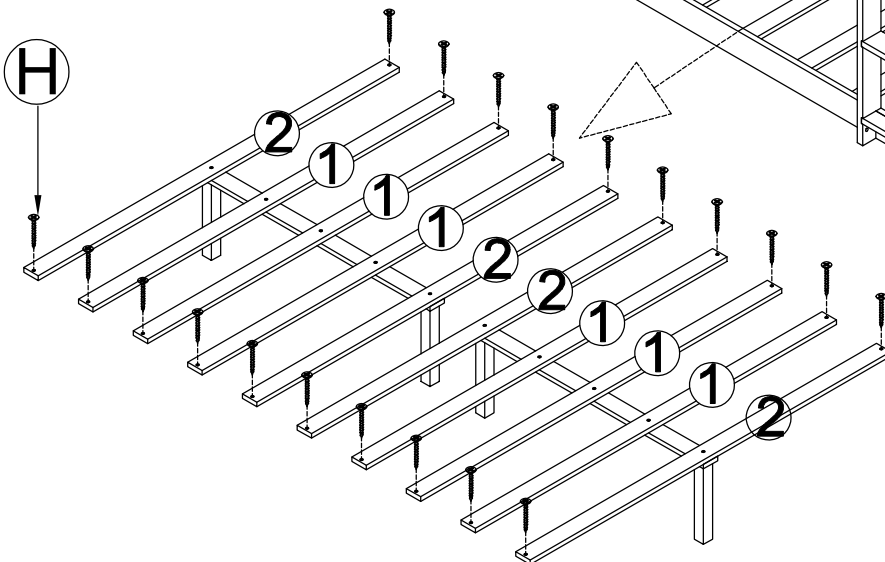
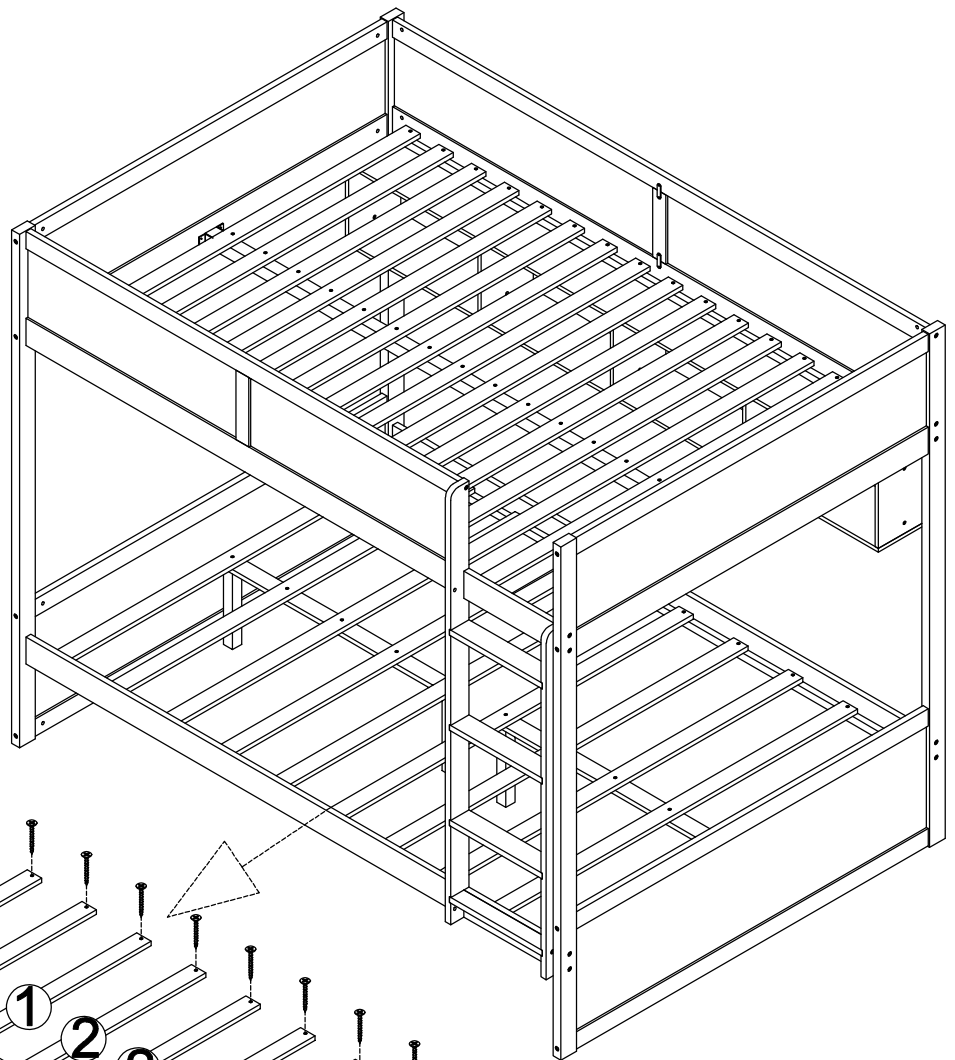
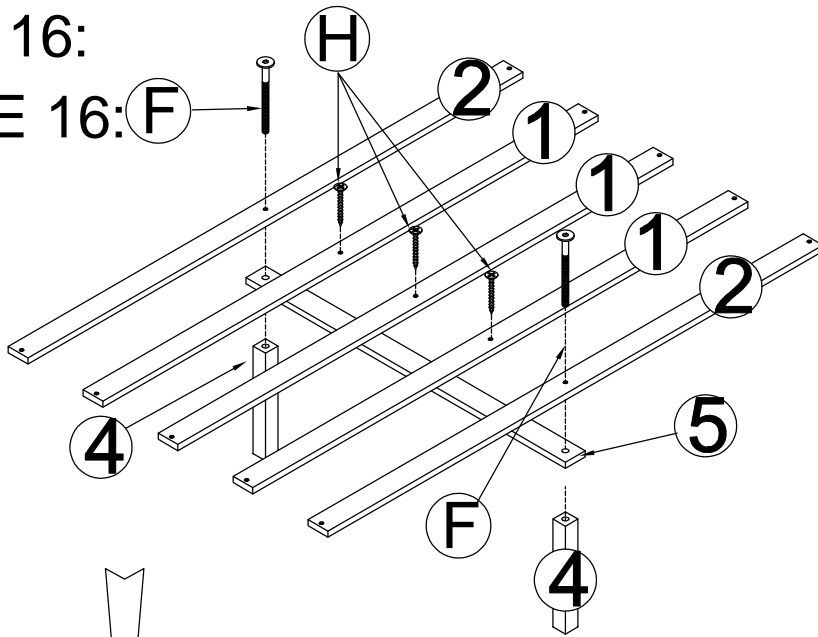


Ne verrouillez pas les vis des lattes du lit sur le bord le plus extérieur des lattes du lit, vous devez laisser un certain espace sur les bords, sinon la planche se casserait.

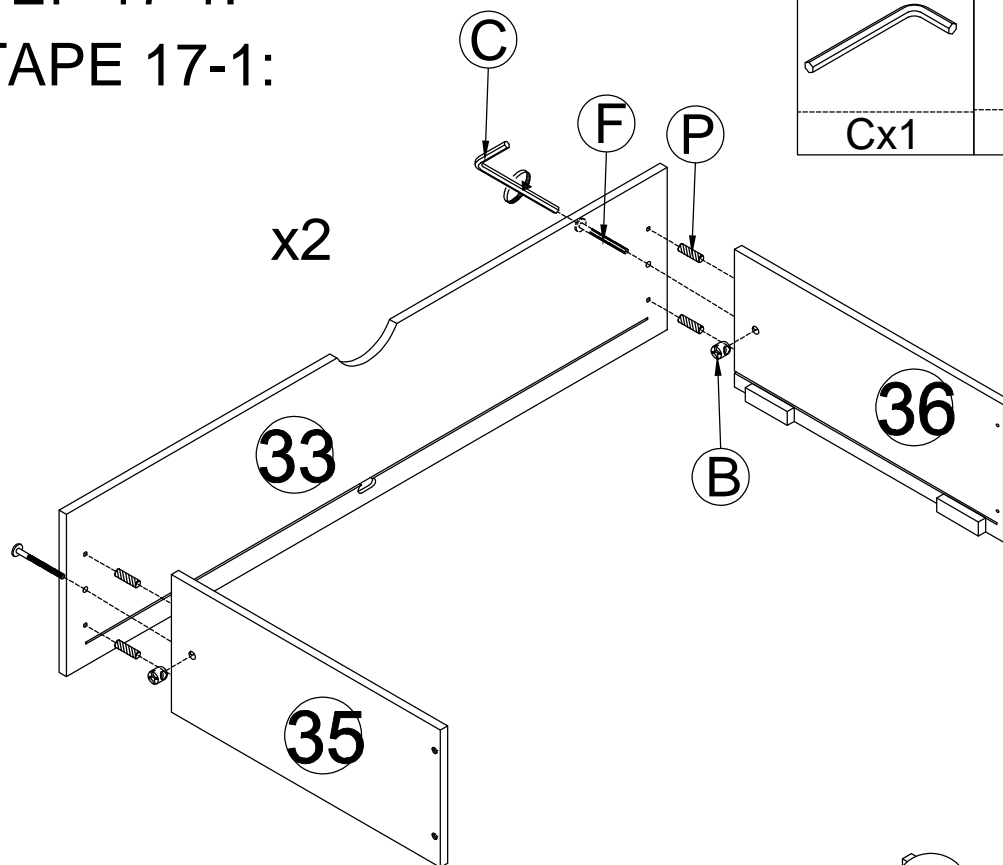




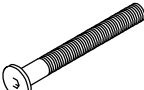
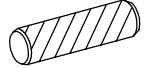
STEP 16:  
ÉTAPE 16:

M6x60mm	M4x30mm
	
Fx4	Hx26

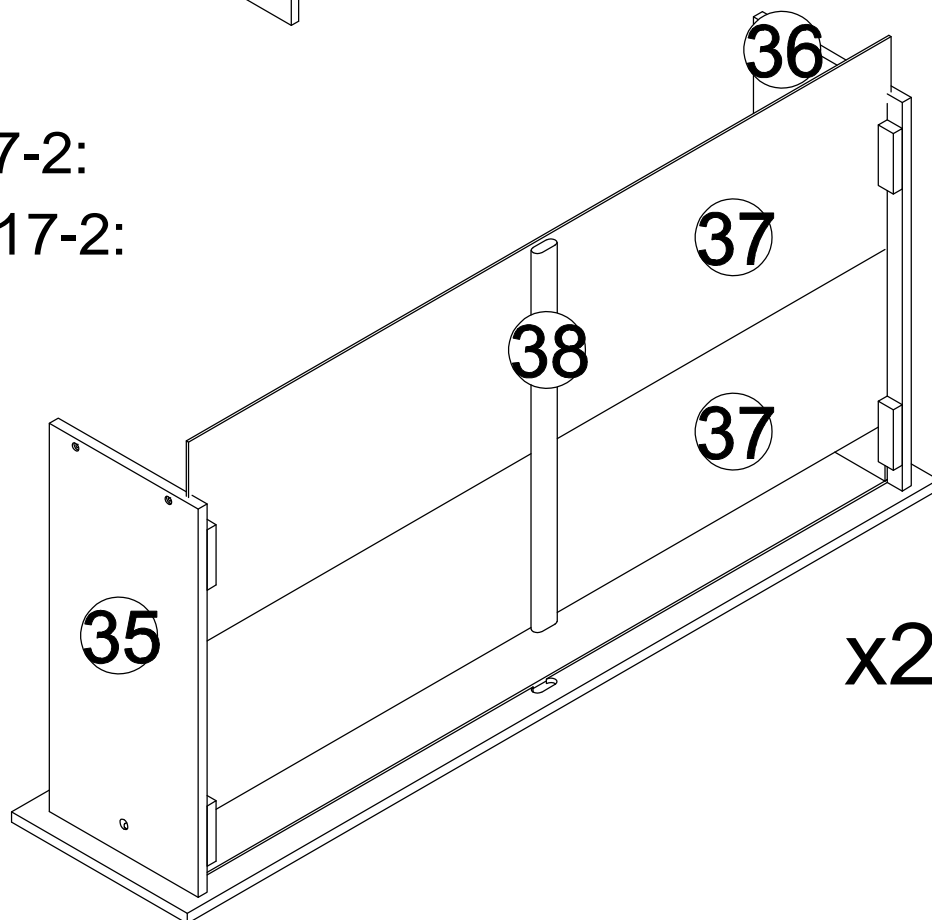


**STEP 17-1:**  
**ÉTAPE 17-1:**



	M6x13 mm 	M6x60mm 
Cx1	Bx4	Fx4
	Ø6x25mm 	
	Px8	

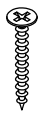
**STEP 17-2:**  
**ÉTAPE 17-2:**



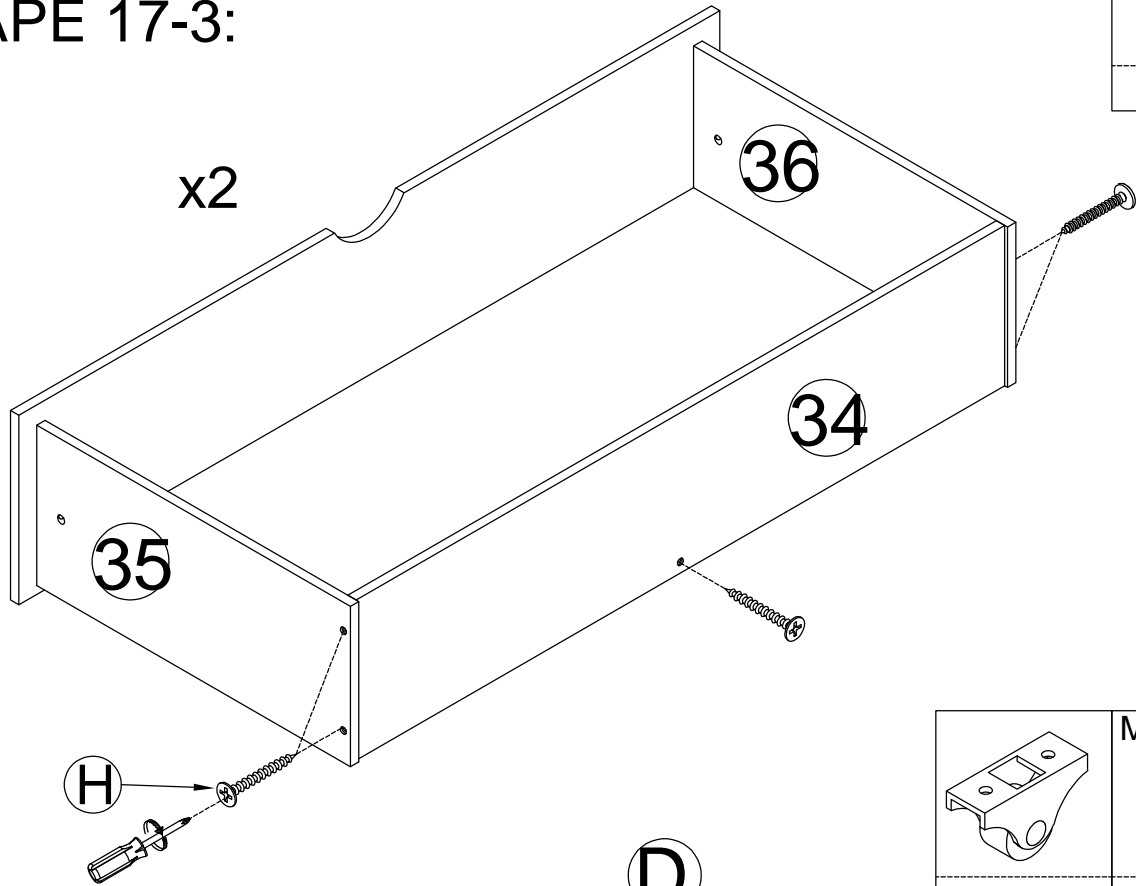
Push detail 38 in first and then push detail 37 into position  
Poussez d'abord le détail 38, puis poussez le détail 37 en position.

**STEP 17-3:**  
**ÉTAPE 17-3:**

M4x30mm

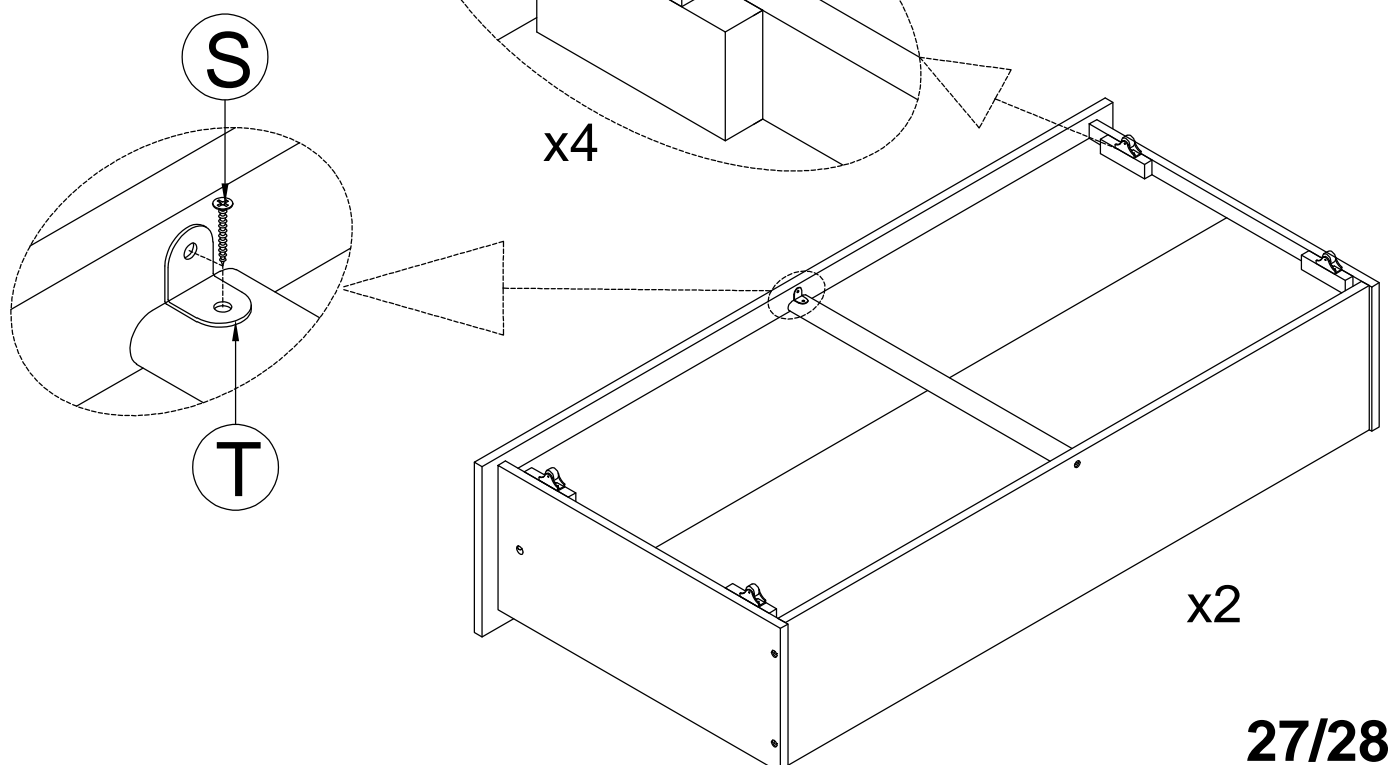


Hx10



**STEP 17-4:**  
**ÉTAPE 17-4:**

	M4x15 mm
Ux8	
	Dx16
	M3.5x12mm
Tx2	
	Sx4



STEP 18: CONGRATULATION. YOU HAVE COMPLETED THE BED

Push 2 Drawers into position

ÉTAPE 18 : FÉLICITATION. VOUS AVEZ TERMINÉ LE LIT

Poussez les 2 tiroirs en position

