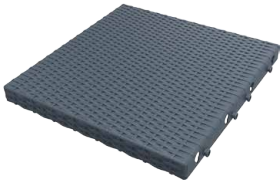


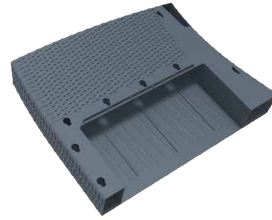
A1



A2



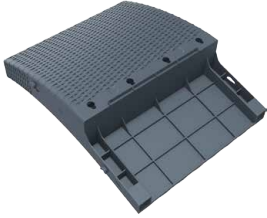
A3



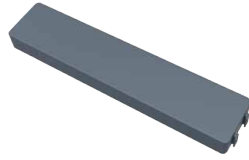
A4



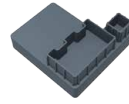
A5



A6 2x



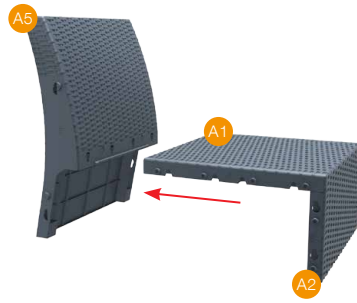
A7 4x



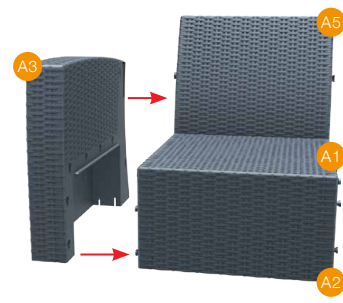
1



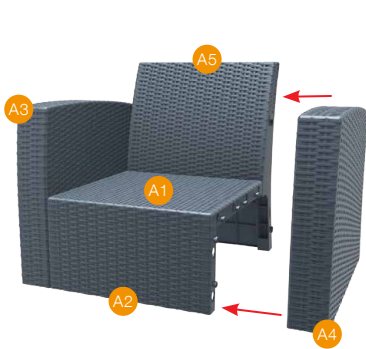
2



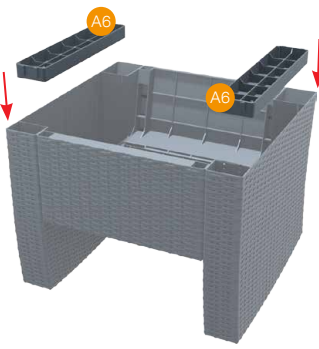
3



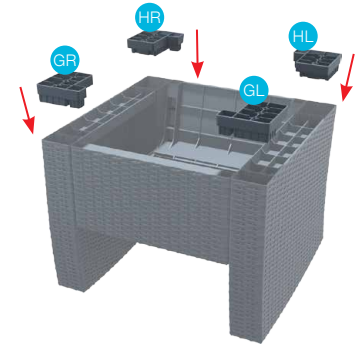
4



5



6



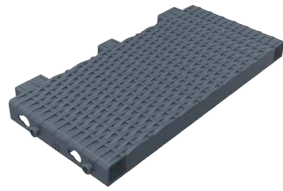
A7



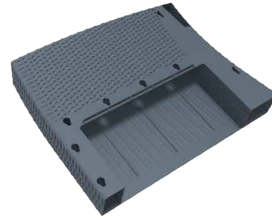
A1 2x



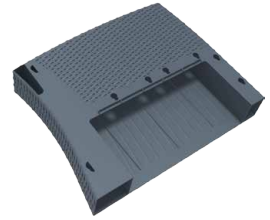
A2 2x



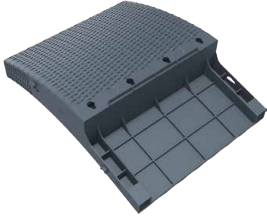
A3



A4



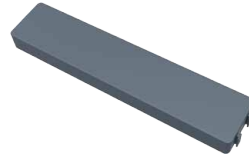
A5 2x



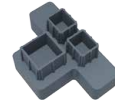
A6



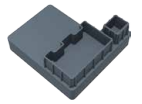
A7 2x



A8 2x



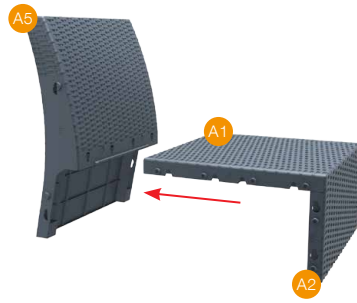
A9 4x



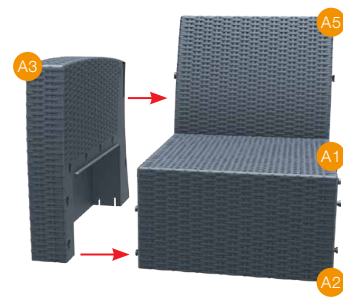
1



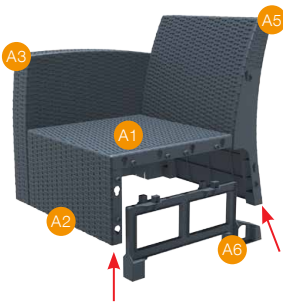
2



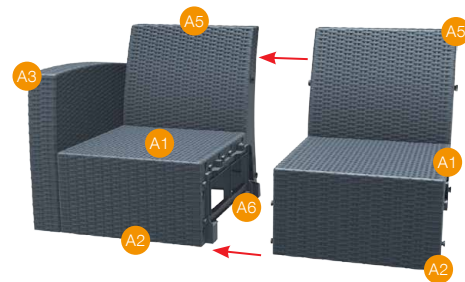
3



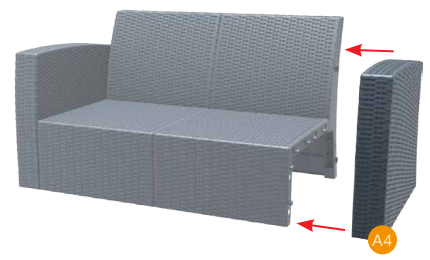
4



5



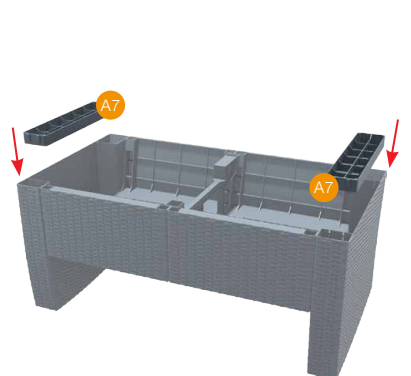
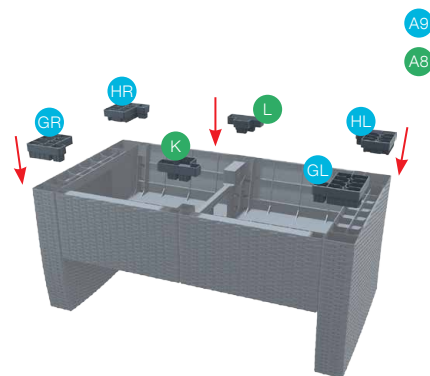
6



8



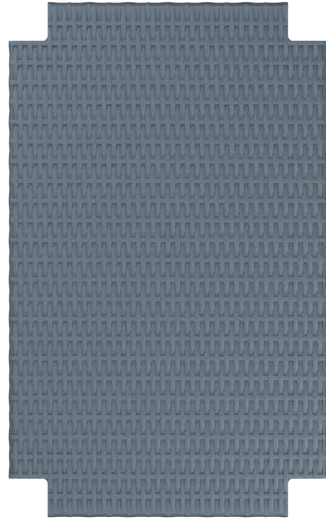
7



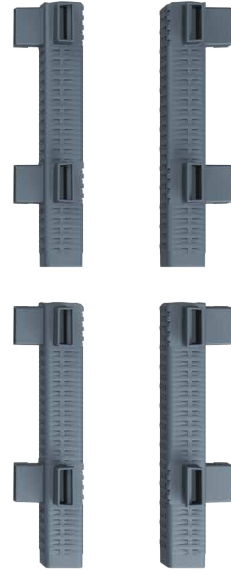
A1



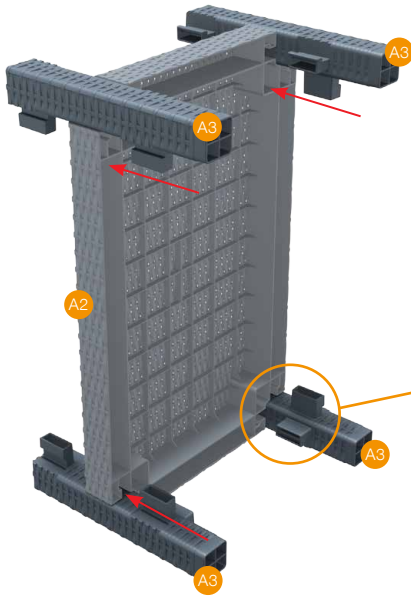
A2



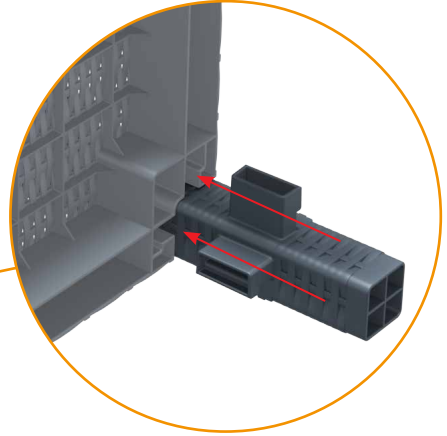
A3



1

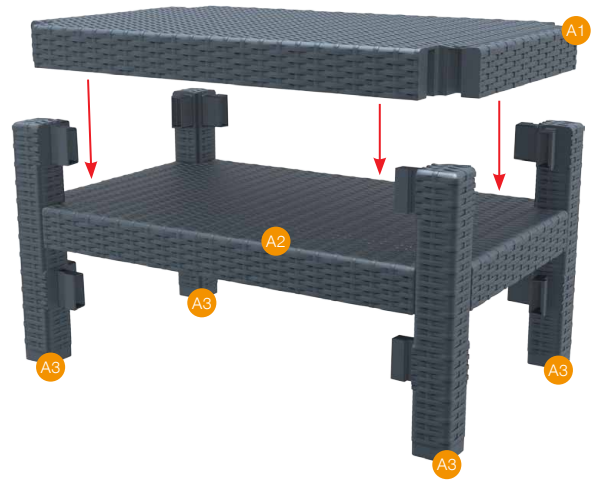


2



! Ayakları sıkıca yuvalarına itiniz.
• Please push the legs strongly.

3



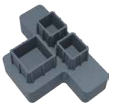
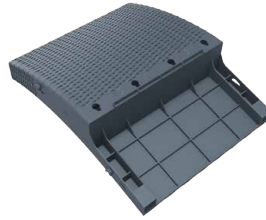
A1

A2

A3

A4

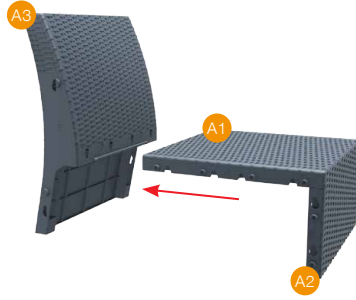
A5 2x



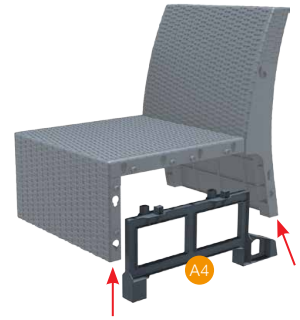
1



2



3



4

