









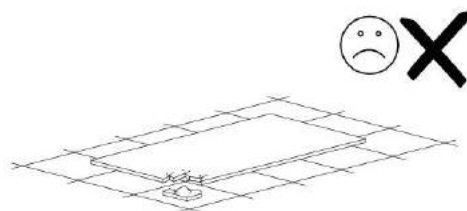
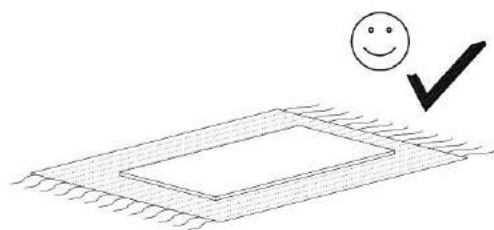


A  x1	B  x3	C  x1	D  x1	E  x12	F  x8
G  x1	H  x3	I  x1	J  x1		

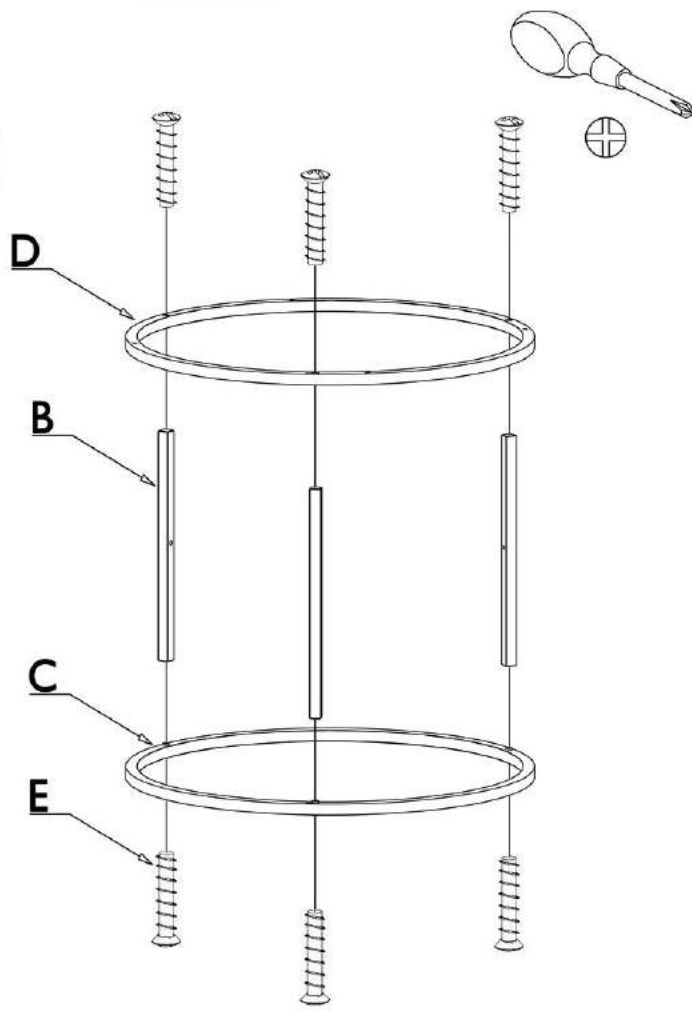


Folie ochronną należy usuwać dopiero po zakończeniu montażu mebli.
 Proszę czyścić 24 godziny po ścignięciu folii ochronnej.

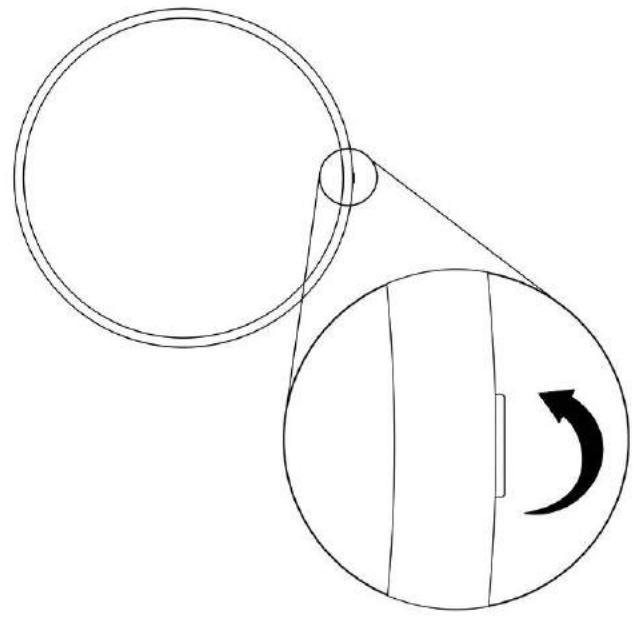
Bitte entfernen Sie die Schutzfolien erst nach vollständiger Montage der Möbel. Bitte reinigen sie die Fronten erst 24 Stunden nach dem entfernen.

Protective film should be removed only after completing furniture assembly.
 Please clean 24 hours after removing the protective film.

I



2

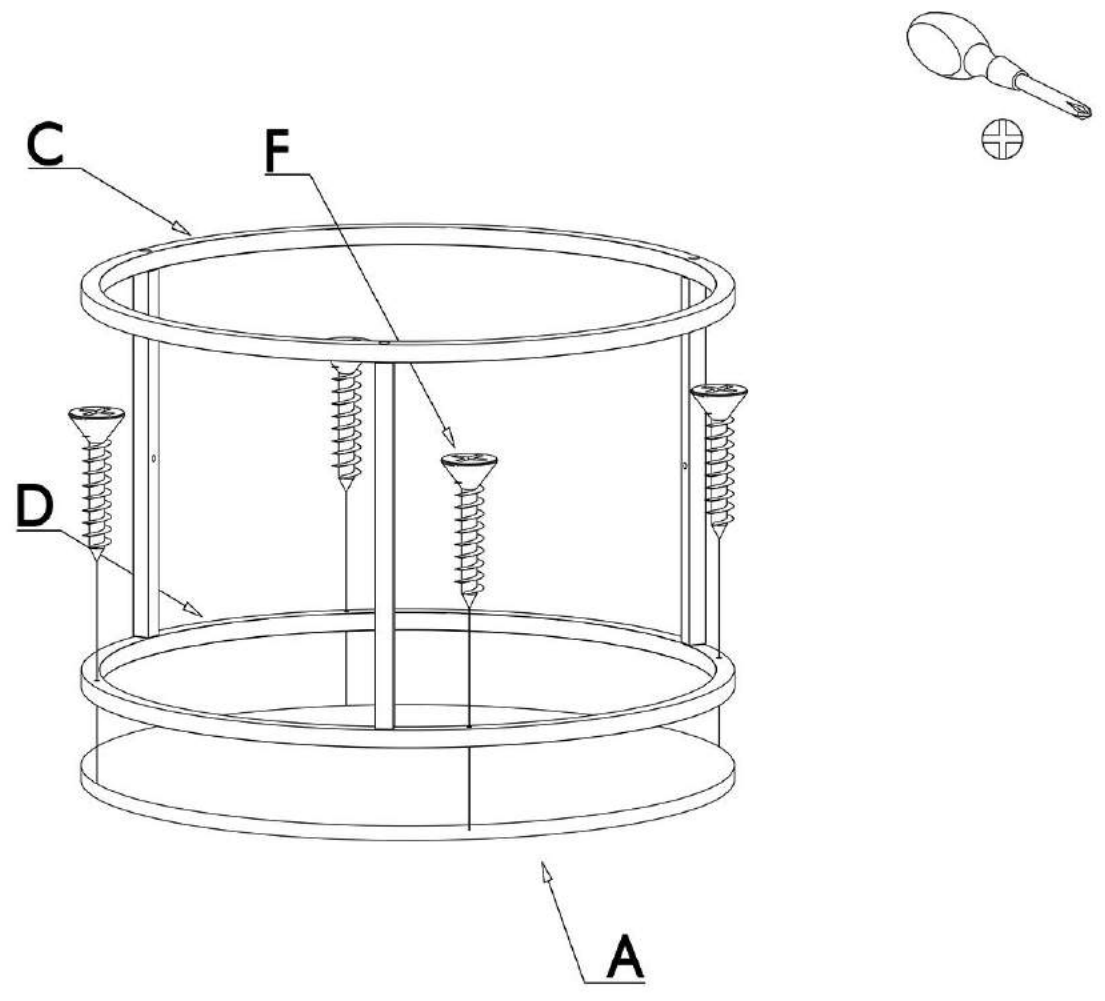


Jeśli nóżka wystaje poza obrys górnej obręczy, należy ją obracać o 90° do momentu, w którym przestanie wystawać poza obrys, a następnie należy dokręcić nogę.

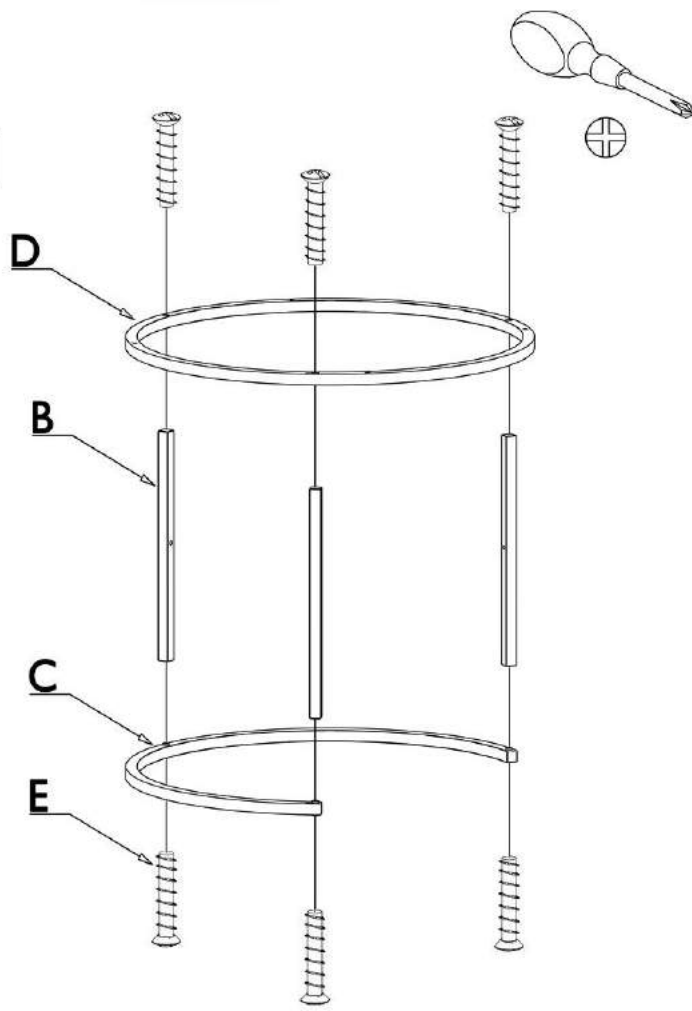
If the leg protrudes beyond the outline of upper rim, rotate it by 90° until the leg will stop protruding beyond the outline, then the leg should be tightened.

Wenn das Bein über die Kontur des oberen Randes hinausragt, drehen Sie es um 90°, bis es nicht mehr herausragt und dann ziehen Sie das Bein fest.

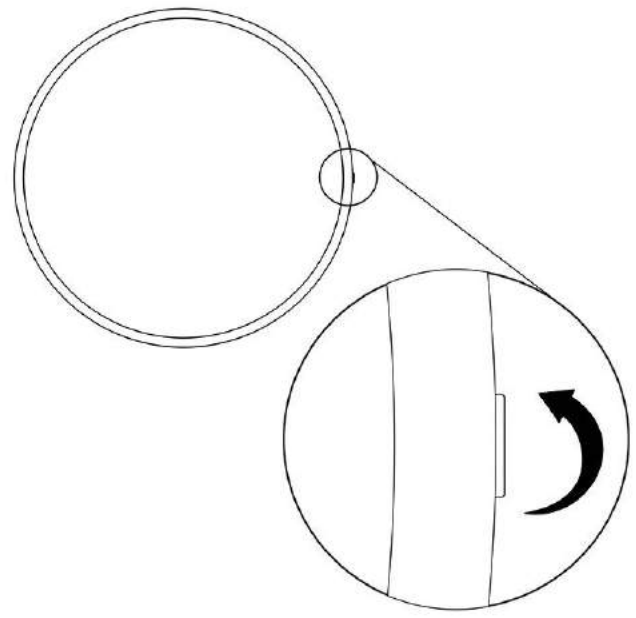
3



I



2



Jeśli nóżka wystaje poza obrys górnej obręczy, należy ją obracać o 90° do momentu, w którym przestanie wystawać poza obrys, a następnie należy dokręcić nogę.

If the leg protrudes beyond the outline of upper rim, rotate it by 90° until the leg will stop protruding beyond the outline, then the leg should be tightened.

Wenn das Bein über die Kontur des oberen Randes hinausragt, drehen Sie es um 90°, bis es nicht mehr herausragt und dann ziehen Sie das Bein fest.

3

