



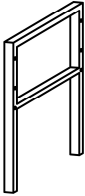



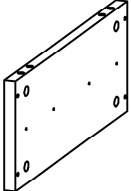
INSTRUCTIONS D'ASSEMBLAGE
ASSEMBLY INSTRUCTIONS

MEUBLE TV -
48"L / GRIS / METAL NOIR

TV STAND -
48"L / GREY / BLACK METAL

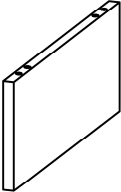
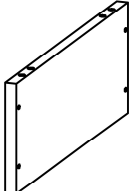
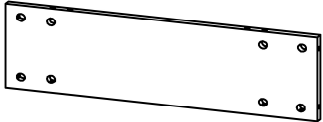

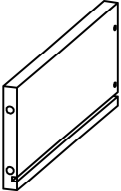


LISTE DES PIÈCES PARTS LIST

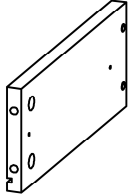


PIÈCE / PART #	IMAGE	DESCRIPTION	QTY / QTÉ
1		METAL LEG PATTE EN METAL	2
2		SUPPORT BAR BARRE DE SOUTIEN	2
3		TOP PANEL PANNEAU DE SURFACE	1
4		BOTTOM PANEL PANNEAU DU BAS	1
5		SIDE PANEL PANNEAU DE CÔTÉ	1

LISTE DES PIÈCES

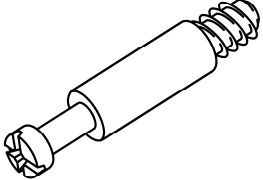
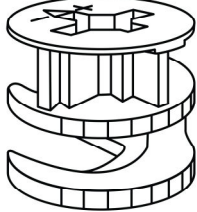
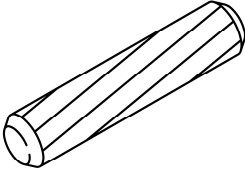
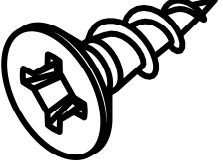
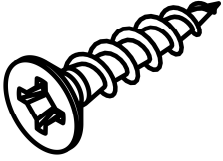
PARTS LIST

PIÈCE / PART #	IMAGE	DESCRIPTION	QTY / QTÉ
6		DIVIDER PANEL PANNEAU DE DIVISION	1
7		SIDE PANEL PANNEAU DE CÔTÉ	1
8		BACK PANEL PANNEAU ARRIÈRE	1
9		DRAWER FRONT PANEL PANNEAU AVANT TIROIR	1
10		DRAWER SIDE PANEL PANNEAU DE CÔTÉ TIROIR	1

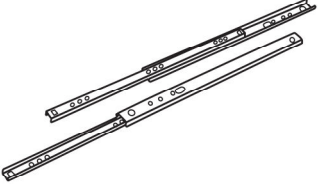
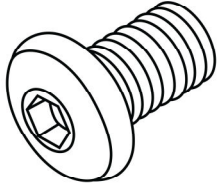
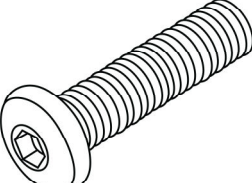
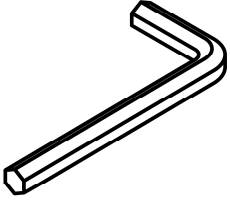
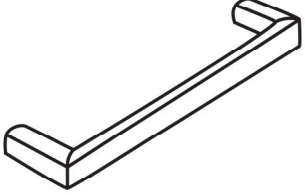
LISTE DES PIÈCES PARTS LIST

PIÈCE / PART #	IMAGE	DESCRIPTION	QTY / QTÉ
11		DRAWER SIDE PANEL PANNEAU DE CÔTÉ TIROIR	1
12		DRAWER BACK PANEL PANNEAU ARRIÈRE TIROIR	1
13		DRAWER BOTTOM PANEL PANNEAU DU BAS TIROIR	1

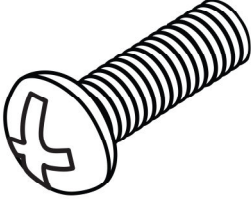
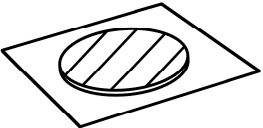
LISTE DES PIÈCES DE MONTAGE HARDWARE LIST

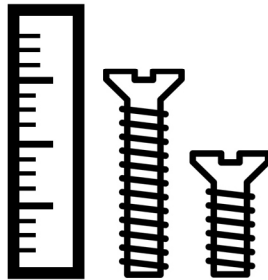
PIÈCE / PART #	IMAGE	DESCRIPTION	QTY / QTÉ
A		CAM LOCK SCREW - Ø 1/4" X 1 3/8" VIS CAM LOCK - Ø 1/4" X 1 3/8"	24
B		CAM LOCK CONNECTOR - Ø 1/2" X 1/2" ÉCROU CAM LOCK - Ø 1/2" X 1/2"	24
C		WOOD DOWEL - Ø 3/8" X 1 1/8" GOUJON DE BOIS - Ø 3/8" X 1 1/8"	18
D		ASSEMBLING SCREW - Ø 1/8" X 5/8" VIS D'ASSEMBLAGE - Ø 1/8" X 5/8"	8
E		ASSEMBLING SCREW - Ø 1/8" X 1 3/8" VIS D'ASSEMBLAGE - Ø 1/8" X 1 3/8"	4

LISTE DES PIÈCES DE MONTAGE HARDWARE LIST

PIÈCE / PART #	IMAGE	DESCRIPTION	QTY / QTÉ
F		METAL DRAWER SLIDE - 11 1/4" COULISSE DE MÉTAL - 11 1/4"	2
G		ASSEMBLING BOLT - Ø 1/4" X 1 1/8" BOULON D'ASSEMBLAGE - Ø 1/4" X 1 1/8"	12
H		ASSEMBLING BOLT - Ø 1/4" X 1 1/2" BOULON D'ASSEMBLAGE - Ø 1/4" X 1 1/2"	4
I		HEX KEY CLÉ HEXAGONALE	1
J		HANDLE POIGNÉE	1

LISTE DES PIÈCES DE MONTAGE
HARDWARE LIST

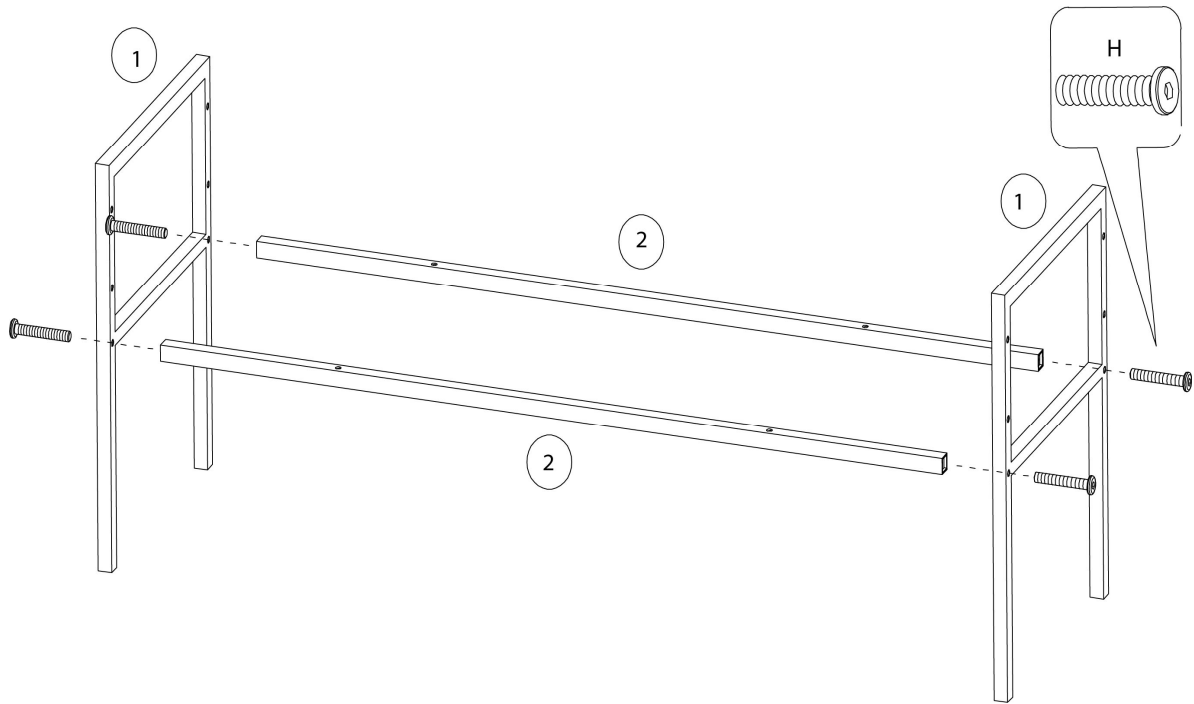
PIÈCE / PART #	IMAGE	DESCRIPTION	QTY / QTÉ
K		ASSEMBLING BOLT - Ø 1/8" X 3/4" BOULON D'ASSEMBLAGE - Ø 1/8" X 3/4"	2
L		FINISHING STICKER COLLANT DE FINITION	4



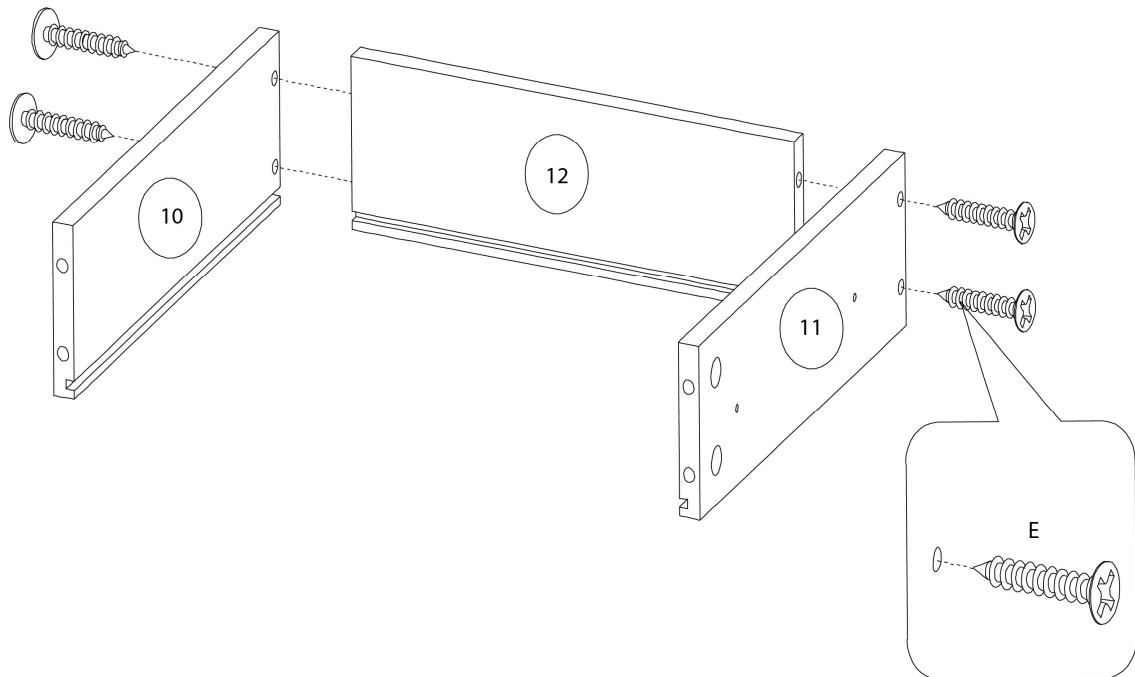
OUTIL DE VÉRIFICATION DE DIMENSIONS DES PIÈCES
HARDWARE DIMENSIONS VERIFICATION TOOL



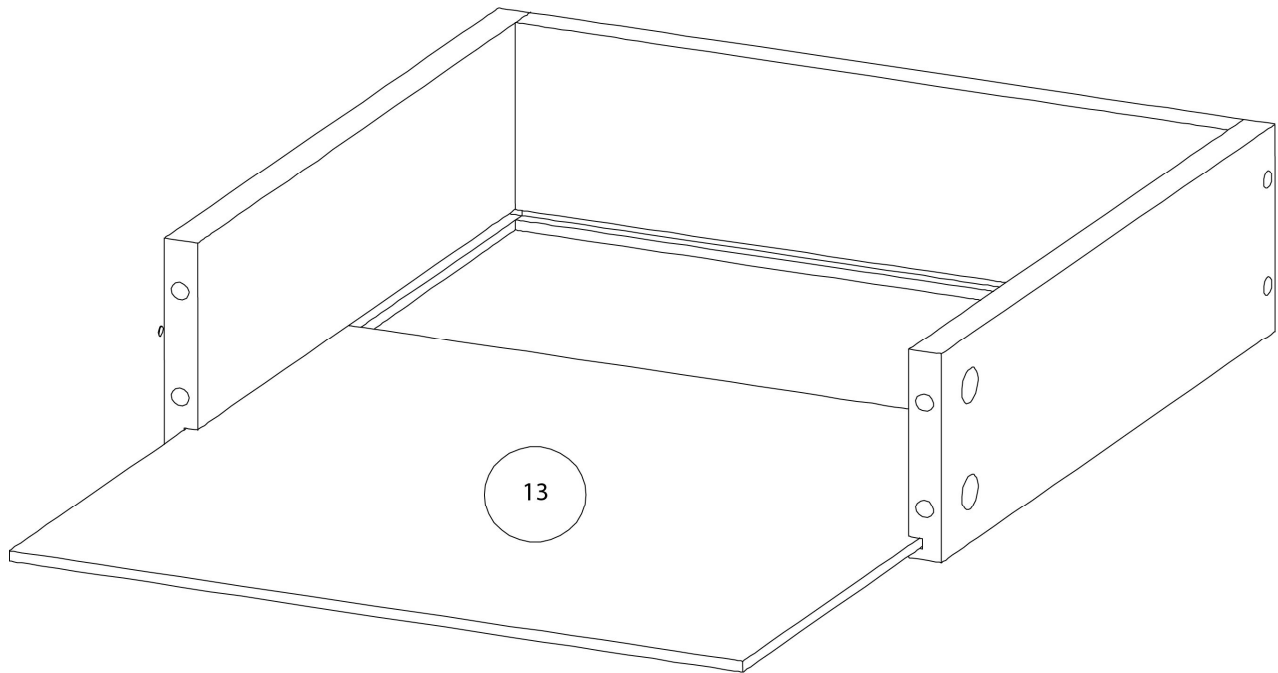
ÉTAPE / STEP 1



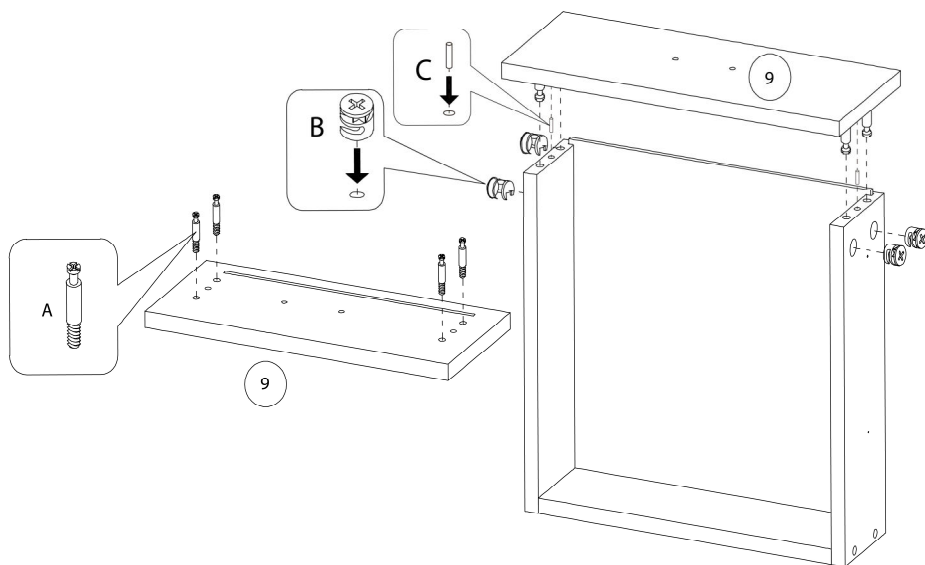
ÉTAPE / STEP 2



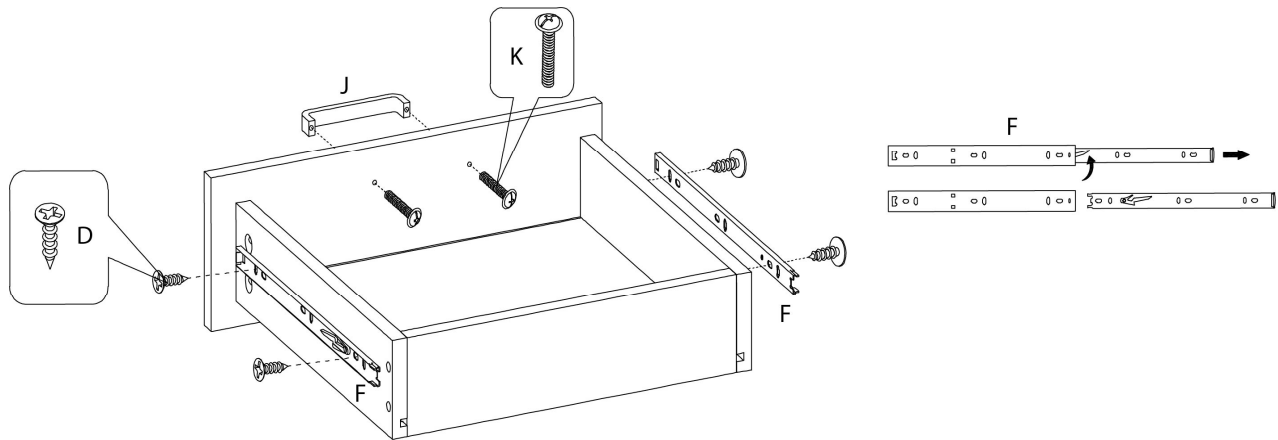
ÉTAPE / STEP 3



ÉTAPE / STEP 4



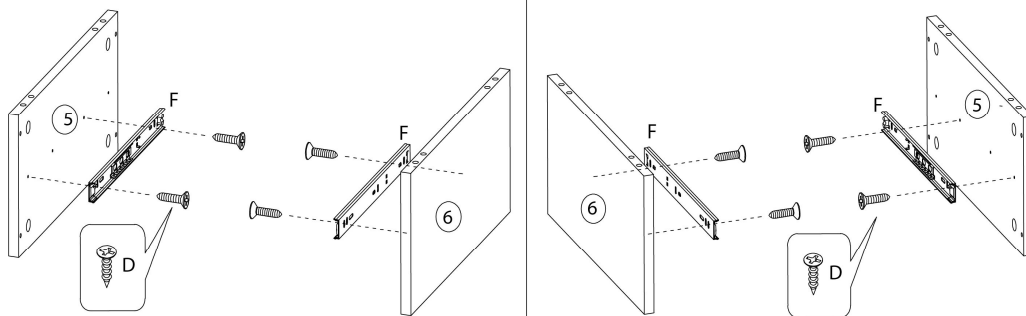
ÉTAPE / STEP 5



ÉTAPE / STEP 6

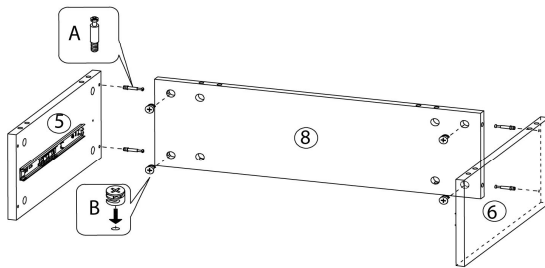
GAUCHE / LEFT

DROIT / RIGHT

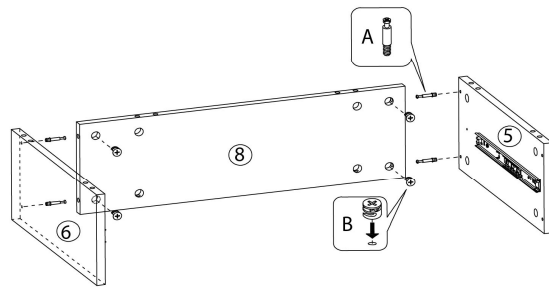


ÉTAPE / STEP 7

GAUCHE / LEFT

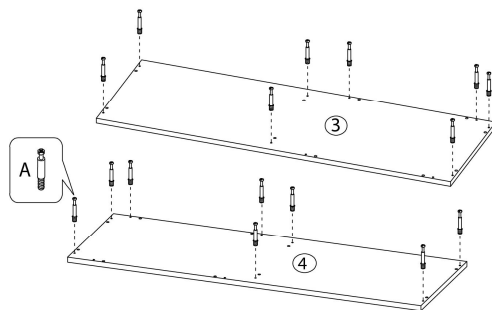


DROIT / RIGHT

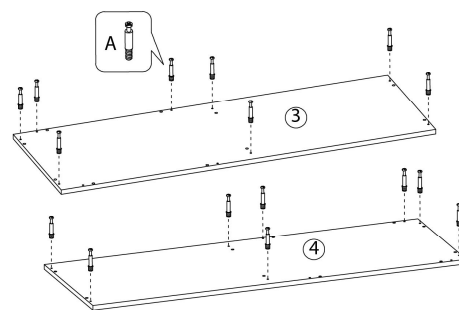


ÉTAPE / STEP 8

GAUCHE / LEFT

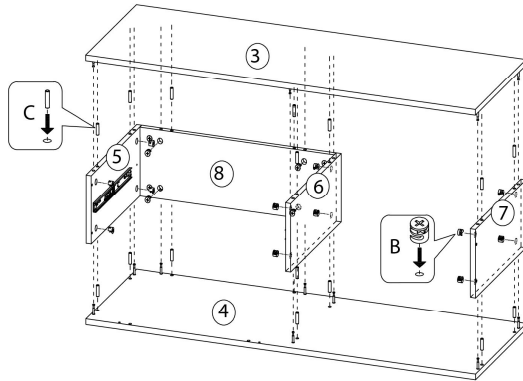


DROIT / RIGHT

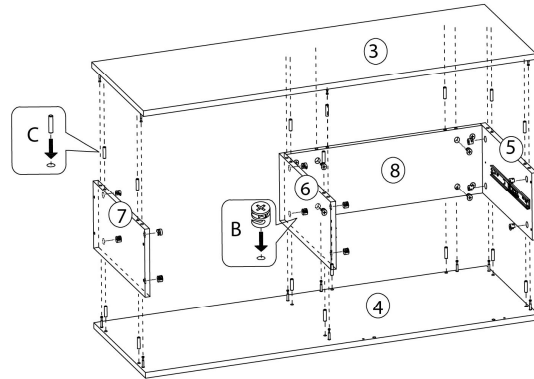


ÉTAPE / STEP 9

GAUCHE / LEFT

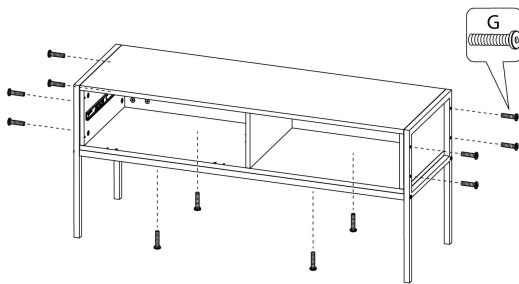


DROIT / RIGHT

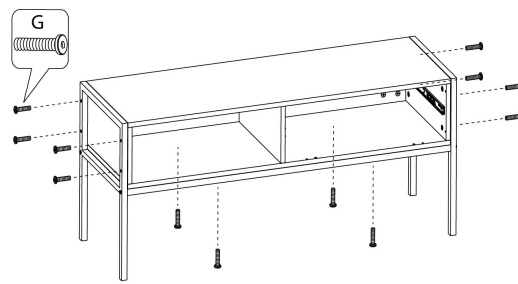


ÉTAPE / STEP 10

GAUCHE / LEFT

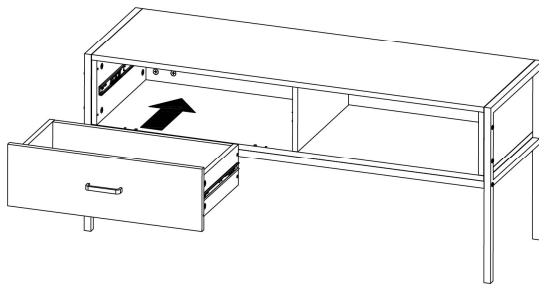


DROIT / RIGHT

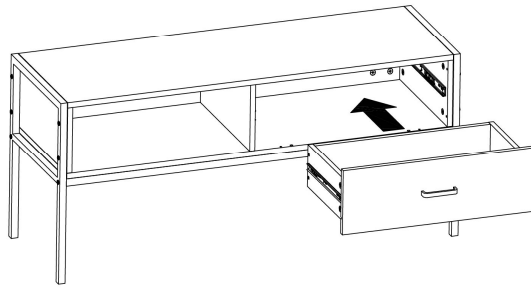


ÉTAPE / STEP 11

GAUCHE / LEFT

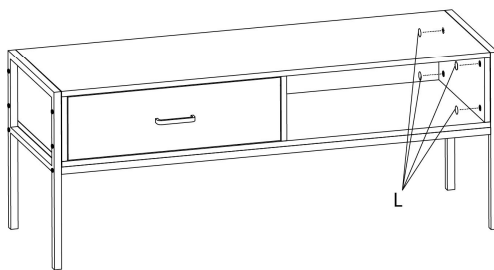


DROIT / RIGHT

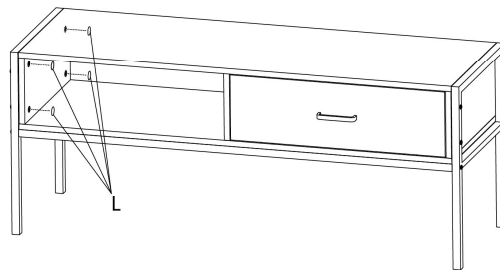


ÉTAPE / STEP 12

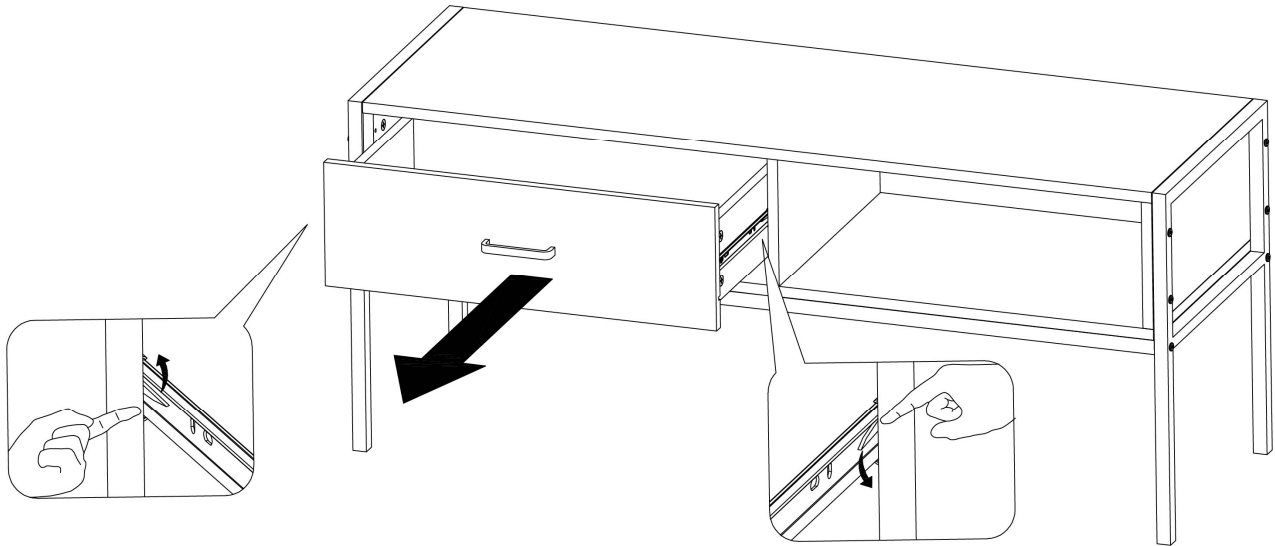
GAUCHE / LEFT



DROIT / RIGHT



ÉTAPE / STEP 13



ÉTAPE / STEP 14

