

14L ELECTRIC COOLER/WARMER BAG



User's Manual / Manual de Usuario

We are constantly improving our products so specifications are subject to change without notice. Visit our website for the latest product information.

Estamos mejorando nuestros productos constantemente, por lo tanto, las especificaciones están sujetas a cambios sin previo aviso. Visite nuestro sitio web para obtener la información más reciente de los productos.



14L Electric Cooler/Warmer Bag by Wagan Tech®

Thank you for purchasing the 14L Electric Cooler/Warmer Bag by Wagan Tech®. With proper care and regular maintenance, your unit is designed to provide years of dependable service. Please read all operating instructions carefully before use to ensure safe and effective operation.

IMPORTANT SAFETY INSTRUCTION

READ AND SAVE THIS OWNER'S GUIDE FOR FUTURE REFERENCE.

This guide contains important safety instructions that must be followed during installation, operation, maintenance, and troubleshooting.

Read these instructions carefully and look at the equipment to become familiar with the device before installing, operating, configuring, maintaining, and troubleshooting it. The following special messages may appear throughout this documentation or on the equipment to warn of potential hazards or to call attention to information that clarifies or simplifies a procedure.



This is a safety alert symbol. It is used to alert you to potential personal injury hazards. Obey all safety messages that follow this symbol to avoid possible injury or death.

DANGER

DANGER indicates a hazardous situation which, if not avoided, will result in death or serious injury.

WARNING

WARNING indicates a hazardous situation which, if not avoided, **could result in** death or serious injury.

CAUTION

CAUTION indicates a hazardous situation which, if not avoided, **could result in** minor or moderate injury.

NOTICE

NOTICE is used to address practices not related to physical injury.

PRODUCT SAFETY INFORMATION

⚠ WARNING

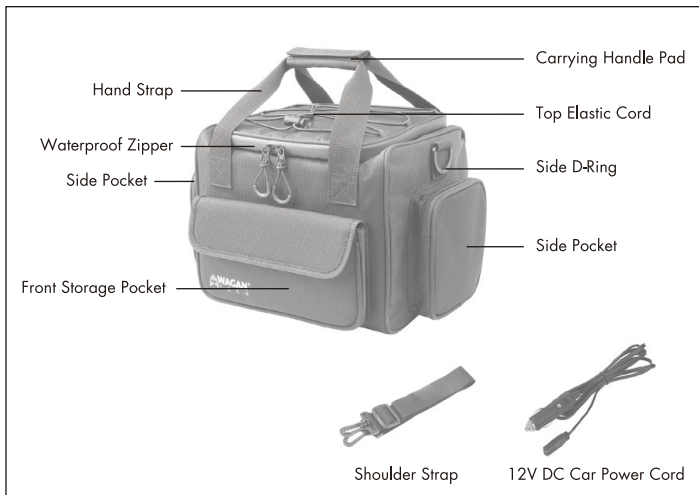
- Do not operate from any other power source other than that for which it was designed.
- Do not start the vehicle with the cooler/warmer bag plugged into the socket. The resulting voltage surge from engine ignition can damage the unit and void the warranty.
- Use this cooler/warmer bag with the vehicle running to avoid battery drain.
- Do not use this unit if your vehicle's electrical system is weak or damaged.
- The unit is intended for portable use only. It is not designed for permanent installation.
- Do not dismantle, modify, or attempt to rebuild the cooler/warmer bag.
- The unit is equipped with a built-in fan for heat dissipation. Do not obstruct the fan or block airflow around it.
- Do not operate the unit in enclosed or poorly ventilated spaces. When using the unit in enclosed areas such as a vehicle compartment or boat cabin, ensure proper ventilation by opening a window or using an air conditioning system.
- Unplug the unit when not in use and before cleaning. Allow the operating module to cool down before cleaning and storing.
- Do not expose the unit to rain or immerse it in water. Clean the unit by wiping only.
- Do not allow children to use the unit without supervision.

1.4L Electric Cooler/Warmer Bag by Wagan Tech®

- Do not change operation mode rapidly between cooling and warming modes. Turn the unit off and wait at least 30 minutes before switching to the other mode.
- The unit is not designed for storing untight or unsecured liquid bottles or containers.

Failure to follow these instructions can result in death, serious injury, or equipment damage.

DIAGRAM



User's Manual—Read before using this equipment

Thermoelectric Control Module

PEVA Waterproof Lining



Red LED

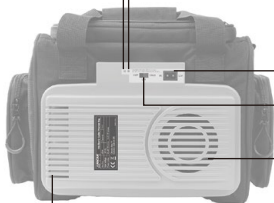
Blue LED

DC Power Port

Power/Mode Selector

External Cooling Fan Grille

Heat Sink Ventilation Slot



SPECIFICATIONS

Capacity	14 liters
Input Voltage	12V DC
Insulation Material	EPE
Maximum Cooling	Approximately 27°F/15°C below ambient temperature*
Maximum Warming	Approximately 131°F/55°C
Max Input Power	40 W
Rated Input Power	36 W
Cooling Input Power	36~40 W
Heating Input Power	3~33 W**
DC Fuse	5A
Product Weight	3.67 lbs / 1.66 kg
Dimension	12.8 x 11.2 x 9.5 in. (325 x 285 x 242 mm)

Note:

* This product is a thermoelectric cooler/warmer which performs the cooling or warming function by means of the heat exchange theory. If the ambient temperature around the unit is too high, it will not be able to cool as effectively.

** Rated heating power is 33W. If internal temperatures exceed 131°F/55°C, heating will stop and only the fan will remain running (3W). Normal heating resumes at 113°F/45°C.

OPERATION

1. Locate the power switch and power receptacle on rear of the unit.
2. Take out the power cord from the compartment and connect it to the unit.
3. Make sure the unit is off before connecting to a power source. The power switch should be in the middle (OFF) position.
4. With the vehicle running, plug the power cord into the cigarette lighter socket in your vehicle or other 12 volt DC power supply.
5. Face to the power switch, slide the power switch to the position of the desired function.

Mode	Icon	Position
Warming	HOT	Left
Off	OFF	Center
Cooling	COLD	Right

6. Observe the indicator light next to the mode selector you have set the unit to. The red indicator should illuminate for warming and the blue indicator should illuminate for cooling.
7. Place your consumable items inside the storage compartment and zip the lid closed. Do not overfill the bag to avoid straining the zipper or preventing a complete seal. Keep the lid zipped during operation, and zip it back up quickly after adding or removing items.
8. Before turning off the vehicle engine, switch the unit off and unplug it from the DC socket. Clean the unit as soon as possible after use. Follow the cleaning instructions under "Care & Maintenance" before storage.

COOLING MODE

⚠ DO NOT put ice or unsealed liquids inside the unit during operation.

- The unit takes about 60 minutes to reach the maximum cooling temperature.
- For optimal cooling, pre-chill your consumable items to assist the unit in reaching the lowest temperature as quickly as possible.
- Air temperature will vary within the cooler. This unit does not have a cooling control thermostat.
- Contents will stay cool for some time after the unit is disconnected or turned off. However, the internal temperature will equalize to external surrounding temperature over time.

WARMING MODE

- The unit takes about 60 minutes to reach the maximum warming temperature.
- For optimal warming, pre-heat your consumable items to assist the unit in reaching the highest temperature as quickly as possible.
- Contents will stay warm for some time after the unit is disconnected or turned off. However, the internal temperature will equalize to external surrounding temperature over time.

TROUBLESHOOTING

If the cooler/warmer bag does not operate, check the connection on both ends of the power cord. Rotate the DC plug to make sure it is fully inserted into the socket. If the unit still doesn't operate, turn the unit off and unplug it from the power supply. First, make sure the socket is clean, then reconnect the DC plug and try turning the unit on again. If the unit still does not work, then check the fuse in the plug by unscrewing the tip. Replace the fuse if necessary.

CARE AND MAINTENANCE

⚠ Do not immerse in water.

1. Turn off the power switch and unplug the cord from the power source.
2. Remove all contents and allow the unit to reach room temperature.
3. Wipe the inside with a clean, damp cloth.
4. Store the power cord in the storage pocket to prevent damage. Store the cooler/warmer bag in a cool, dry place.

WAGAN Corp. Limited Warranty

The WAGAN Corporation warranty is limited to products sold only in the United States.

Warranty Duration:

Product is warranted to the original purchaser for a period of one (1) year from the original purchase date, to be free of defects in material and workmanship. WAGAN Corporation disclaims any liability for consequential damages. In no event will WAGAN Corporation be responsible for any amount of damages beyond the amount paid for the product at retail.

Warranty Performance:

During the warranty period, a product with a defect will be replaced with a comparable model when the product is returned to WAGAN Corporation with an original store receipt. WAGAN Corporation will, at its discretion, replace or repair the defective part. The replacement product will be warranted for the balance of the original warranty period. This warranty does not extend to any units which have been used in violation of written instructions furnished.

Warranty Disclaimers:

This warranty is in lieu of all warranties expressed or implied and no representative or person is authorized to assume any other liability in connection with the sale of our products. There shall be no claims for defects or failure of performance or product failure under any theory of tort, contract or commercial law including, but not limited to negligence, gross negligence, strict liability, breach of warranty, and breach of contract.

Returns:

WAGAN Corporation is not responsible for any item(s) returned without an official Return Authorization number (RA#). Please contact our customer service team by phone or email to obtain an RA#. You can also visit our website and chat with our team during our normal business hours. For more details and instructions on how to process a warranty claim, please read the "Returns" section under the "Contact" page on our website. WAGAN Corporation is not responsible for any shipping charges incurred in returning the item(s) back to the company for repair or replacement.

Register your product online at <http://tinyurl.com/wagan-registration> to be added to our email list. You will receive previews on our upcoming products, promotions, and events.

Gracias por comprar el 14L Electric Cooler/Warmer Bag de Wagan Tech®. Con un cuidado normal y el uso adecuado, le proporcionará años de servicio confiable. Lea atentamente todas las instrucciones de funcionamiento antes de utilizarlo por primera vez.

INSTRUCCIONES DE SEGURIDAD IMPORTANTES

LEA Y GUARDE ESTA GUÍA DEL PROPIETARIO PARA FUTURAS CONSULTAS.

Esta guía contiene instrucciones de seguridad importantes que deben seguirse durante la instalación, el funcionamiento, el mantenimiento y la solución de problemas relacionados con este dispositivo.

Lea atentamente estas instrucciones y observe el equipo para familiarizarse con el dispositivo antes de instalarlo, operarlo, configurarlo, realizar tareas de mantenimiento y solucionar problemas. Los siguientes mensajes especiales pueden aparecer en este documento o en el dispositivo para advertir sobre posibles peligros o para llamar la atención sobre información que aclara o simplifica un procedimiento.



Este es un símbolo de alerta de seguridad. Se utiliza para advertir sobre posibles peligros y/o lesiones personales. Preste atención a todos los mensajes de seguridad que siguen a este símbolo para evitar posibles lesiones o la muerte.

PELIGRO

PELIGRO indica una situación peligrosa que, si no se evita, provocaría la muerte o lesiones graves.

ADVERTENCIA

ADVERTENCIA indica una situación peligrosa que, si no se evita, podría provocar la muerte o lesiones graves.

PRECAUCIÓN

PRECAUCIÓN indica una situación peligrosa que, si no se evita, podría provocar lesiones leves o moderadas.

AVISO

AVISO se utiliza para referirse a prácticas no relacionadas con lesiones físicas.

INFORMACIÓN DE ADVERTENCIA DEL DISPOSITIVO

ADVERTENCIA

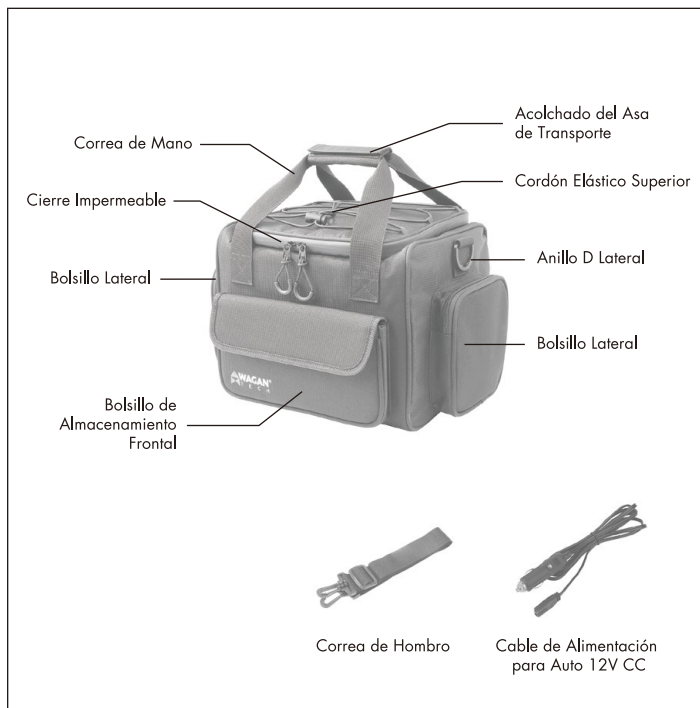
- No utilice el dispositivo con ninguna fuente de alimentación distinta a aquella para la que fue diseñado.
- No ponga en marcha el vehículo con la bolsa enfriadora/calentadora conectada al enchufe. La sobretensión generada por el encendido del motor puede dañar el dispositivo y anular la garantía.
- Utilice esta bolsa enfriadora/calentadora con el vehículo en marcha para evitar descarga de la batería.
- No utilice este dispositivo si el sistema eléctrico de su vehículo está débil o dañado.
- El dispositivo está diseñado únicamente para uso portátil. No está destinado para instalación permanente.
- No desmonte, modifique ni intente reparar la bolsa enfriadora/calentadora.
- El dispositivo está equipado con un ventilador incorporado para la disipación de calor. No obstruya el ventilador ni bloquee el flujo de aire a su alrededor.

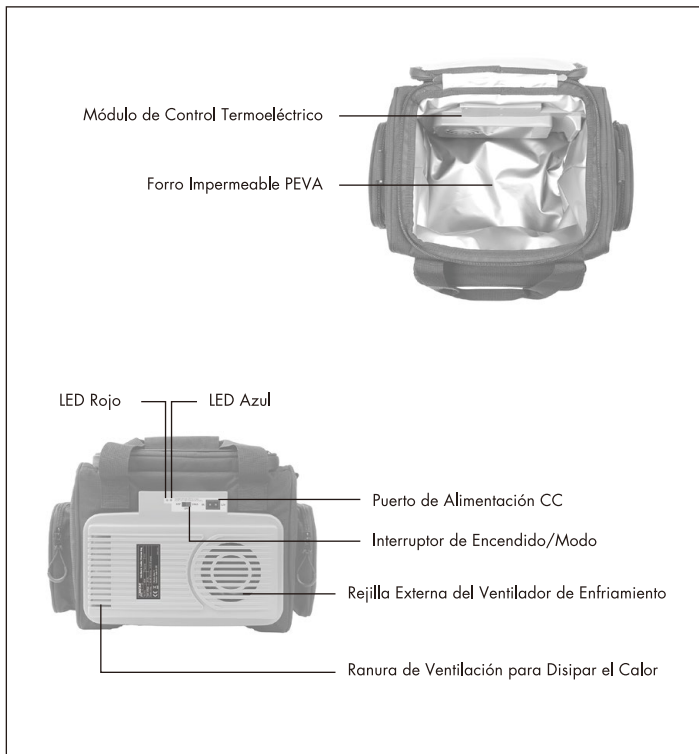
- No utilice el dispositivo en espacios cerrados o con mala ventilación. Al usarlo en zonas cerradas como el habitáculo de un vehículo o la cabina de un barco, asegúrese de tener una ventilación adecuada abriendo una ventana o utilizando el sistema de aire acondicionado.
- Desconecte el dispositivo cuando no lo utilice y antes de limpiarlo. Deje que el módulo de funcionamiento se enfríe antes de limpiarlo y guardarlo.
- No esponga el dispositivo a la lluvia ni lo sumerja en agua. Límpielo únicamente con un paño.
- No permita que los niños utilicen el dispositivo sin supervisión.
- No cambie el modo de funcionamiento entre enfriamiento y calentamiento rápidamente. Apague el equipo y espere al menos 30 minutos antes de cambiar al modo alternativo.
- El dispositivo no está diseñado para almacenar botellas o recipientes de líquidos sin tapar o asegurar.

El incumplimiento de estas instrucciones puede provocar la muerte, lesiones graves o daños al dispositivo.

14L Electric Cooler/Warmer Bag de Wagan Tech®

DIAGRAMA





ESPECIFICACIONES

Capacidad	14 litros
Voltaje de Entrada	12V CC
Material Aislante	EPE
Enfriamiento Máximo	Aproximadamente 27°F/15°C por debajo de la temperatura ambiente*
Calentamiento Máximo	Aproximadamente 131°F/55°C
Potencia de Entrada Máxima	40 W
Potencia de Entrada Nominal	36 W
Potencia de Entrada en Enfriamiento	36~40 W
Potencia de Entrada en Calentamiento	3~33 W**
Fusible CC	5A
Peso del Dispositivo	3.67 lbs / 1.66 kg
Dimensiones	12.8 x 11.2 x 9.5 in. (325 x 285 x 242 mm)

Nota:

* Este dispositivo es un enfriador/calentador termoeléctrico que realiza la función de enfriamiento o calentamiento mediante el principio de intercambio de calor. Si la temperatura ambiente alrededor del equipo es demasiado alta, no podrá enfriar con la misma eficacia.

** La potencia nominal de calentamiento es de 33W. Si la temperatura interna supera los 131°F/55°C, el calentamiento se detendrá y solo permanecerá en funcionamiento el ventilador (3W). El calentamiento normal se reanuda a 113°F/45°C.

FUNCIONAMIENTO

1. Localice el interruptor de encendido y el conector de alimentación en la parte trasera del dispositivo.
2. Saque el cable de alimentación del compartimento y conéctelo al dispositivo.
3. Asegúrese de que el dispositivo esté apagado antes de conectarlo a una fuente de alimentación. El interruptor de encendido debe estar en la posición central (OFF).
4. Con el vehículo en marcha, enchufe el cable de alimentación al encendedor de cigarrillos de su vehículo o a otra fuente de alimentación de 12 voltios CC.
5. Frente al interruptor de encendido, deslícelo hacia la posición de la función deseada.

Modo	Icono	Posición
Calentamiento	HOT	Izquierda
Apagado	OFF	Centro
Enfriamiento	COLD	Derecha

6. Observe el indicador luminoso junto al selector de modo que haya ajustado en el dispositivo. El indicador rojo se encenderá para la calefacción y el indicador azul se encenderá para la refrigeración.

14L Electric Cooler/Warmer Bag de Wagan Tech®

7. Coloque sus productos consumibles dentro del compartimento de almacenamiento y cierre la tapa. No sobrecargue la bolsa para evitar tensar el cierre o impedir que selle herméticamente. Mantenga cerrado el cierre durante el funcionamiento y cierre rápidamente después de introducir o extraer sus productos.
8. Antes de apagar el motor del vehículo, apague el dispositivo y desconéctelo del enchufe CC. Limpie el dispositivo lo antes posible después de su uso. Siga las instrucciones de limpieza que figuran en «Cuidado y Mantenimiento» antes de guardarlo.

MODO DE ENFRIAMIENTO

⚠ NO introduzca hielo ni líquidos sin sellar dentro del dispositivo durante su funcionamiento.

- El dispositivo tarda aproximadamente 60 minutos en alcanzar la temperatura de enfriamiento máxima.
- Para un enfriamiento óptimo, enfríe previamente sus productos consumibles para ayudar al dispositivo a alcanzar la temperatura más baja lo más rápido posible.
- La temperatura del aire variará dentro del enfriador. Este dispositivo no cuenta con termostato para control de enfriamiento.
- El contenido se conservará frío durante un tiempo después de desconectar o apagar el dispositivo. Sin embargo, la temperatura interna se igualará a la temperatura ambiente externa con el tiempo.

MODO DE CALENTAMIENTO

- El dispositivo tarda aproximadamente 60 minutos en alcanzar la temperatura de calentamiento máxima.
- Para un calentamiento óptimo, caliente previamente sus productos consumibles para ayudar al dispositivo a alcanzar la temperatura más alta lo más rápido posible.
- El contenido se conservará caliente durante un tiempo después de desconectar o apagar el dispositivo. Sin embargo, la temperatura interna se igualará a la temperatura ambiente externa con el tiempo.

SOLUCIÓN DE PROBLEMAS

Si la bolsa enfriadora/calentadora no funciona, compruebe la conexión en ambos extremos del cable de alimentación. Gire el enchufe CC para asegurarse de que está completamente insertado en el enchufe. Si el equipo aún no funciona, apáguelo y desconéctelo de la fuente de alimentación. Primero, asegúrese de que el enchufe esté limpio, vuelva a conectar el enchufe CC e intente encender el equipo nuevamente. Si el dispositivo sigue sin funcionar, compruebe el fusible dentro del enchufe desenroscando la punta. Sustituya el fusible si es necesario.

CUIDADO Y MANTENIMIENTO

No sumerja el dispositivo en agua.

1. Apague el interruptor de alimentación y desconecte el cable de la fuente de alimentación.
2. Retire todo el contenido y deje que el dispositivo alcance la temperatura ambiente.
3. Limpie el interior con un paño limpio y húmedo.
4. Guarde el cable de alimentación en el bolsillo para evitar daños. Guarde la bolsa enfriadora/calentadora en un lugar fresco y seco.

Garantía Limitada de la Corporación Wagan

La garantía de WAGAN Corporation se limita exclusivamente a los productos vendidos en Estados Unidos.

Duración de la garantía:

Se extiende la garantía del producto para el comprador original por el periodo de un (1) año a partir de la fecha de compra original, declarando que está libre de defectos por materiales y mano de obra. WAGAN Corporation no asume ninguna responsabilidad por daños consecuentes derivados por mal uso. Bajo ninguna circunstancia WAGAN Corporation asumirá responsabilidad por daños que excedan el importe pagado por el producto en una tienda minorista.

Cumplimiento de la garantía:

Durante el periodo de la garantía, un producto defectuoso será reemplazado por un modelo equivalente cuando el producto sea devuelto a WAGAN Corporation con un recibo original de la tienda. WAGAN Corporation, a su criterio, reemplazará o reparará la parte defectuosa. El producto de reemplazo quedará cubierto por el resto del periodo de la garantía original. Esta garantía no se extiende a las unidades cuyo uso haya violado las instrucciones suministradas por escrito.

Exclusiones de la garantía:

Esta garantía reemplaza toda otra garantía expresa o implícita y ningún representante o persona están autorizados a asumir responsabilidad alguna en relación con la venta de nuestros productos. No se aceptarán reclamos por defectos o falla de funcionamiento o falla del producto bajo ninguna interpretación del derecho de responsabilidad civil, contractual o comercial, sin limitarse a negligencia, negligencia grave, responsabilidad objetiva, violación de garantía y violación de contrato.

Devoluciones:

WAGAN Corporation no se responsabiliza por cualquier elemento(s) devuelto(s) sin un número de Autorización de devolución (#AD). Por favor póngase en contacto con nuestro equipo de servicio al cliente por teléfono o correo electrónico para obtener un #AD. También puede visitar nuestro sitio web y hablar con nuestro equipo en nuestro horario normal de trabajo. Para más detalles e instrucciones sobre cómo procesar un reclamo de garantía, por favor lea la sección "Devoluciones" de la página de "Contacto" en nuestro sitio web. WAGAN Corporation no se responsabiliza por cualquier cargo por envío que resulte de la devolución de el/los elemento(s) a la compañía para reparaciones o reemplazo.

Registre su producto en línea en <http://tinyurl.com/wagan-registration> para ser agregado a nuestra lista de correo electrónico. Recibirá reseñas sobre nuestros próximos productos, promociones y eventos.



13073 166th Street
Cerritos, CA 90703, U.S.A.

Tel: +1.888.714.9316
customerservice@wagan.com
www.wagan.com

©2026 Wagan Corporation. All Rights Reserved
Wagan Tech and *wagan.com* are trademarks of Wagan Corporation

© Corporación Wagan 2026. Todos los derechos reservados
Wagan Tech y *wagan.com* son marcas registradas de la Corporación Wagan