

---

## Installation Manual

# CONTENTS

## Installation Manual

---

Aufbauanleitung

Manuel d'installation

Manuale di istruzioni

Instrucciones de instalación

DE	01
EN	03
FR	05
IT	07
ES	09
NL	11
ICON	13

## Einleitung

- Bitte lesen Sie die folgenden Anweisungen sorgfältig durch und verwenden Sie das Produkt wie beschrieben.
- Wenn das Produkt an Dritte weitergegeben wird, geben Sie alle notwendigen Anleitungen mit.
- Um Ihnen eine klare und allgemeine Zusammenfassung zu zeigen, haben wir nicht alle potenziellen Szenarien und Details beschrieben, die beim Verwenden und Aufbauen erscheinen. Wenn Sie weitere Informationen und Unterstützung bei der Anwendung benötigen, wenden Sie sich gerne an uns.

## Hinweise

- Vergewissern Sie sich vor dem Aufbau des Produkts anhand der Angaben, dass alle Zubehörteile vorhanden und unbeschädigt sind. Falls nicht, setzen Sie sich rechtzeitig mit uns in Verbindung.
- Legen Sie während der Montage eine weiche Unterlage unter die Bauteile des Produkts, um ebenfalls Kratzer und Beschädigungen zu vermeiden.
- Das Produkt ist nur für die vorgegebene Funktion bestimmt und darf nicht zweckentfremdet werden, wie z. B. die Nutzung als Leiter.
- Richten Sie vor dem Aufbau die Schraubenlöcher aus, schrauben Sie die Schrauben erst langsam in das Werkstück und ziehen Sie die Schrauben erst an, wenn Sie das Produkt richtig platziert haben.
- Dieses Produkt ist nur für den Gebrauch in Innenräumen vorgesehen und es darf immer nur von einer Person genutzt werden.
- Stellen Sie das Produkt nur auf einem flachen, ebenen Untergrund auf. Halten Sie die vier Stuhlbeine bei der Benutzung immer auf dem Boden stehen. Setzen Sie sich nicht am Rand des Stuhls, um ein Kippen zu vermeiden.
- Setzen Sie das Produkt keinem direkten Sonnenlicht aus. Lassen Sie das Produkt nicht mit scharfen Gegenständen in Kontakt kommen, um Schäden zu vermeiden.

- Stellen Sie vor dem Gebrauch sicher, dass alle Schrauben und Zubehörteile festgezogen wurden. Wenn sich etwas im Laufe der Nutzung gelockert haben sollte, ziehen Sie die Schrauben bitte erneut nach. Wenn es während des Gebrauchs wackelt oder quietscht, ziehen Sie die Schrauben erneut zu 100 % fest.
- Mit Kunstleder bezogene Sitze können mit einem weichen Tuch, das leicht angefeuchtet sein kann, von Staub und Verschmutzungen gereinigt und mit einem trockenen weichen Tuch abgetrocknet werden. Zur Reinigung von Materialien wie Leinen oder Samt reinigen Sie die Oberfläche mit einem trockenen Schwamm. Es wird zur Reinigung mit milden Reinigungsmitteln empfohlen.
- Die maximale Belastbarkeit beträgt 150 kg.
- Farbunterschiede gelten bei Produkten mit Samt als normal, da die Fasern sich geschmeidig nach oben oder unten richten können. Um die richtige Farbe und eine bessere Optik zu erzielen, glätten Sie bitte die Oberfläche in eine Richtung.

## Warnung

- Das Produkt ist mit einervielzahl von Kleinteilen geliefert. Um das Verschlucken der Kleinteile zu vermeiden, halten Sie Ihre Kinder bei der Montage fern.
- Halten Sie Ihre Kinder und Babys vom Verpackungsmaterial unzugänglich fern. Die Tüten und Folien könnten Erstickungsgefahr und andere unvorhergesehene Gefahren verursachen.

## Kundendienst

- Bitte wenden Sie sich bei Problemen an unser Kundenservice-Team. Sie können uns über das Verkaufsportal, bei dem Sie bestellt haben, kontaktieren.

## General Guidelines

- Please read the following tips carefully and use the product correctly.
- If you buy the product for others, please keep these tips and send them to the receiver.
- In order for you to have a clear and summary preview, we have not described all possible scenarios and installation details that may be involved. If you need more information and help, please contact us.

## Notes

- Please check if all the parts are complete and in good condition according to the instructions before installation. If not, please do not set it up, but contact us as soon as possible.
- To protect your floor from scratches, please install the product on a soft surface, such as carpet.
- This product is only for sitting, please do not use it as a ladder by stepping on the seat.
- Align the holes and screws perfectly before assembly. After assembly and before final tightening the screws, please press on the seat and make sure the chair is not shaky.
- This product is designed for indoor use only, and only one person is allowed to sit on the chair at one time.
- Please use the chair on an even floor and make sure that all the legs are on the floor when using and do not sit on the edge of the chair to avoid tilting.
- Please do not expose the product to strong sunlight, and keep away from sharp objects to avoid damage.

- Please make sure that all the parts are fixed well before use. If any parts become loose in use, please fasten them again. If any wobbling or noise occurs during use, please retighten the screws to 100%.
- Please wipe the PU seat with soft damp cloth and mild cleaner, while clean the linen or velvet seat with dry sponge and mild cleaner.
- The weight capacity for this product is up to 150kg.
- It is normal for the velvet chair surface you receive to have colour differences, since velvet will show different colours when stroked from different directions. In order to achieve a better visual effect, please smooth the velvet surface in the same direction.

## Warnings

- Please keep children away during installation to avoid accidental swallowing of tiny accessories.
- After installation, please keep the packaging materials out of reach of children, especially babies to prevent unforeseen hazards such as suffoca-tion caused by the non-woven fabrics, plastic bags, bubble bags, etc.contained in the packaging.

## Customer Service

- If any questions, please contact our customer service team through the corresponding purchase platform.

## Introduction

- Veuillez lire attentivement les manuels suivants et utiliser correctement le produit, s'il vous plaît!
- Si vous livrez le produit à un tiers, veuillez conserver ces manuels et transmettrez-les-leur, s'il vous plaît!
- Afin que vous ayez un aperçu clair et général, nous n'avons pas décrit tous les scénarios possibles et les détails d'installation qui peuvent être impliqués. Si vous avez besoin de plus d'informations et d'aide, n'hésitez pas à nous contacter, s'il vous plaît!

## Notes

- Veuillez confirmer que tous les accessoires de ce produit sont complets et en bon état avant de les monter. Si des accessoires sont manquants ou endommagés, veuillez ne pas installer ce produit et nous contacter à temps.
- Afin d'éviter d'érailler le plancher pendant le montage, il est recommandé de monter ce produit sur une surface douce, telle qu'un tapis.
- Ce produit ne peut être employé que comme chaise, veuillez ne pas monter sur ce produit et l'utiliser comme échelle.
- Pendant le processus de montage, alignez d'abord les trous de vis, puis stabilisez le produit sur le sol et serrez les vis.
- Ce produit peut s'employer uniquement dans la maison. Une seule personne est autorisée à s'asseoir sur cette chaise à la fois.
- Veuillez utiliser ce produit sur un sol plat. Ne laissez pas les pieds de la chaise quitter le sol et ne vous asseyez pas seulement sur le bord du siège pour éviter de basculer.
- N'exposez pas ce produit sous le soleil et évitez tout contact de ce produit avec des objets pointus pour éviter tout dommage.

- Avant d'utiliser ce produit, veuillez assurer que toutes les vis et tous les accessoires de ce produit sont fermement fixés. S'il arrive que des vis ou des accessoires se détachent pendant l'utilisation, veuillez les serrer à nouveau. En cas d'oscillation ou de grincement pendant l'utilisation, veuillez resserrer les vis jusqu'à 100%.
- Pour nettoyer la surface en PU, veuillez l'essuyer avec un chiffon souple et mouillé par un détergent neutre. Quant à la surface en lin ou en velours, veuillez l'essuyer avec une éponge mouillée par un détergent neutre.
- La capacité de charge maximale de ce produit est de 150 kg.
- C'est normal qu'il existe des nuances de couleur pour les chaises en velours, puisqu'on peut caresser le tissu en deux sens contraires. Afin d'obtenir un meilleur effet visuel, veuillez lisser la surface de velours dans un même sens.

## Avertissements

- Ne laissez pas les enfants participer au processus du montage pour éviter tout danger, car ce produit contient de petites pièces.
- Une fois le montage terminé, mettez l'emballage du produit dans un endroit hors de portée des enfants, en particulier des nourrissons. L'emballage contient des pièces telles que des non-tissés, des sacs en plastique, du papier bulle qui peuvent entraîner des dangers inattendus tels que la suffocation.

## Service après-vente

- Si vous avez des questions, veuillez contacter notre équipe du service de client sur la plateforme d'achat correspondant à votre commande, s'il vous plaît.

## Linee guida generali

- Si prega di leggere attentamente le istruzioni riportate di seguito e di utilizzare correttamente il prodotto.
- Se il prodotto deve essere consegnato a terzi, si prega di conservare e includere queste istruzioni.
- Al fine di fornire un'anteprima di riepilogo chiara e generale, non abbiamo descritto tutti i possibili scenari e dettagli di montaggio che possono essere coinvolti. Se hai bisogno di aiuto e maggiori informazioni, non esitare a contattarci.

## Note

- Prima del montaggio, controllare che tutte le componenti elencate nelle istruzioni siano presenti e in buone condizioni, in caso di parti mancanti o danneggiate, non procedere al montaggio e contattarci immediatamente.
- Per evitare di rigare il pavimento durante il montaggio, si consiglia di montare questo prodotto su una superficie morbida, es. tappeto.
- Questo prodotto può essere utilizzato solo come sedia, non salire sul prodotto e non utilizzarlo come scala.
- Durante il processo di montaggio, allineare prima i fori delle viti, poi stabilizzare il prodotto sul suolo e procedere al serraggio delle viti.
- Questo prodotto è progettato solo per uso interno e solo una persona alla volta può sedersi sulla sedia.
- Utilizzare questo prodotto su una superficie piana. Non lasciare che le gambe della sedia si sollevino da terra durante l'uso e non sedersi sul bordo della sedia per evitare ribaltamenti.
- Non esporre il prodotto alla luce diretta del sole, non lasciare il prodotto accanto a oggetti appuntiti per evitare eventuali danneggiamenti.

- Prima di utilizzare il prodotto, assicurarsi che tutte le viti e le componenti siano ben fissate. Se dopo un periodo di utilizzo, certe componenti iniziano ad allentarsi, procedere a fissarle nuovamente. In caso di rumori o traballamenti durante l'uso, serrare nuovamente le viti fino al 100%.
- Per pulire la superficie di sedie in PU, utilizzare un panno morbido imbevuto con un detergente neutro. Per sedie in lino o in velluto, utilizzare una spugna asciutta e un detergente neutro.
- La capacità di carico massimo di questo prodotto è di 150 kg.
- Il colore della superficie delle sedie in velluto potrebbe presentare alcune differenze, a causa della direzione del pelo che può essere liscio verso l'alto o verso il basso. Per un effetto visivo migliore, lisciare il pelo verso un'unica direzione.

## Avvertenze

- Questo prodotto contiene piccole parti, non lasciare che i bambini partecipino al processo di montaggio per evitare il rischio di ingestione accidentale.
- Una volta terminato il montaggio posizionare l'imballaggio in un luogo fuori dalla portata dei bambini, in particolar modo dei neonati. L'imballaggio contiene parti come TNT, sacchetti di plastica, pluriball che possono causare pericoli imprevisti come il soffocamento.

## Assistenza post-vendita

- Se avete qualsiasi problema, si prega di contattare il nostro servizio clienti attraverso il canale d'acquisto in cui è stato effettuato l'ordine.

## Acerca del manual

- Lea las siguientes instrucciones detenidamente y utilice el producto correctamente.
- Si entrega el producto a un tercero, conserve estas instrucciones y entrégueselas.
- Para que tenga una vista previa clara y resumida, no hemos descrito todos los escenarios posibles y los detalles de instalación relativos. Si necesita más información y ayuda, comuníquese con nosotros.

## Notas

- Antes del montaje, consulte bien el manual de instalación y asegure que todos los componentes estén presentes. Si falta alguna pieza, póngase en contacto con nosotros.
- Para evitar rayar el suelo durante el montaje, se recomienda poner un cojín suave o una capa de espuma.
- Este producto solo se puede usar como taburete, por favor no lo tome como una escalera de mano poniéndose en pie a él.
- Para montarlo, primero hay que coincidir los orificios de tornillos. Apriete los tornillos después de que la silla tenga suficiente estabilidad en el suelo.
- Este producto solo se puede usar en interiores y solo permite una persona al usar.
- Coloque el taburete en el suelo plano y no deje que todas las patas de la silla se levanten del suelo al mismo tiempo al sentarse en él. Para evitar la inclinación, no se siente sólo en la parte del borde del asiento.
- No exponga este producto al sol durante mucho tiempo y para evitar daños, no lo toque con objetos agudos.

- No usa este producto hasta que haya asegurado que todos los tornillos y componentes están bien apretados. Si los tornillos están flojos después de usar un tiempo, se pueden volver a apretarlos para fijar. Si se tambalea o chirría durante el uso, vuelve a apretar los tornillos al 100%.
- Para limpiar el asiento de material del cuero, podría usar el paño mojado con la loción detergente neutra. En el caso de la tela o terciopelo, límpielo usando la esponja seca con la loción detergente neutra.
- El soporte máximo del producto es 150kg.
- El color de la funda de terciopelo puede tener algunas diferencias debido a la diferente dirección de la pelusa. Para que la silla tenga una apariencia bonita, por favor sobe el terciopelo a una misma dirección.

## Advertencias

- Por favor no deje al niño participar en el proceso de montaje porque hay pequeños accesorios que podrían ser tragados accidentalmente por los niños.
- Por favor deja los embalajes fuera del alcance de los niños, sobre todo, a los bebés. El textil no tejido, bolso plástico incluidos en el embalaje podrán causar peligros imprevistos, por ejemplo: asfixia.

## Servicio postventa

- Si tiene alguna pregunta, por favor comuníquese con nuestro equipo de servicio al cliente a través de la plataforma de compra de pedidos correspondientes.

## Algemene richtlijnen

- Lees de volgende tips zorgvuldig door en gebruik het product op de juiste manier.
- Als je het product voor anderen koopt, bewaar dan deze tips en stuur ze naar de ontvanger.
- Om u een duidelijk en beknopt beeld te geven, hebben we niet alle mogelijke scenario's en installatiedetails beschreven. Als je meer informatie en hulp nodig hebt, neem dan contact met ons op.

## Opmerkingen

- Controleer voor de installatie of alle onderdelen compleet en in goede staat zijn volgens de instructies. Zo niet, installeer het dan niet, maar neem zo snel mogelijk contact met ons op.
- Om uw vloer te beschermen tegen krassen, moet u het product installeren op een zachte ondergrond, zoals tapijt.
- Dit product is alleen bedoeld om op te zitten, gebruik het niet als ladder door op de zitting te stappen.
- Lijn de gaten en schroeven perfect uit voor de montage. Na de montage en voordat u de schroeven definitief vastdraait, drukt u op de zitting en controleert u of de stoel niet wankelt.
- Dit product is alleen bedoeld voor gebruik binnenshuis en er mag maar één persoon tegelijk op de stoel zitten.
- Gebruik de stoel op een vlakke vloer en zorg ervoor dat alle poten op de vloer staan tijdens het gebruik en ga niet op de rand van de stoel zitten om kantelen te voorkomen.
- Stel het product niet bloot aan sterk zonlicht en houd het uit de buurt van scherpe voorwerpen om schade te voorkomen.

- Controleer voor gebruik of alle onderdelen goed vastzitten. Als er onderdelen losraken tijdens het gebruik, maak ze dan opnieuw vast. Als er tijdens het gebruik schommelingen of geluiden optreden, draai de schroeven dan voor 100% aan.
- Veeg de PU-zitting af met een zachte vochtige doek en een mild schoonmaakmiddel en reinig de linnen of fluwelen zitting met een droge spons en een mild schoonmaakmiddel.
- Het is normaal dat het fluwelen stoeloppervlak dat u ontvangt kleurverschillen vertoont, omdat fluweel verschillende kleuren laat zien wanneer het vanuit verschillende richtingen wordt gestreken. Om een beter visueel effect te krijgen, moet u het fluwelen oppervlak in dezelfde richting strijken.

## Waarschuwingen

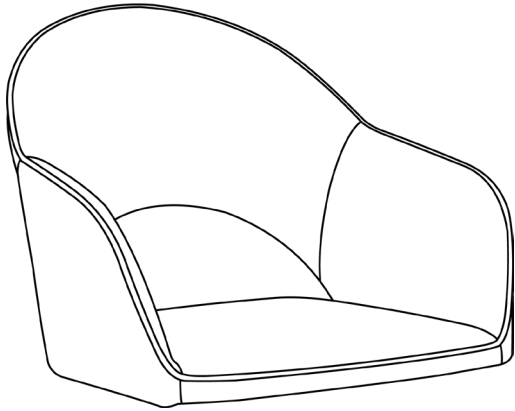
- Houd kinderen uit de buurt tijdens de installatie om te voorkomen dat ze per ongeluk kleine accessoires inslikken.
- Houd na de installatie het verpakkingsmateriaal buiten bereik van kinderen, vooral baby's, om onvoorziene gevaren zoals verstikking door de niet-geweven stoffen, plastic zakken, bubbelzakken, enz. in de verpakking te voorkomen.

## Klantenservice

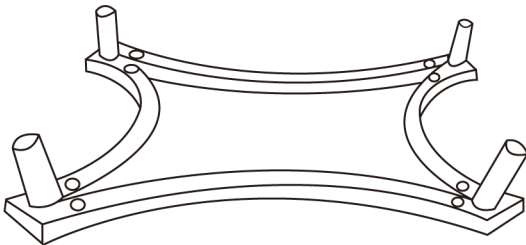
- Neem bij vragen contact op met onze klantenservice via het bijbehorende aankoopplatform.

UNIT:MM

**1** x1



**2** x1



UNIT:MM

**3** x2

Front

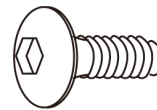


**4** x2

Back

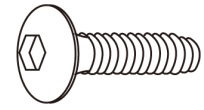


**A** x8



M6x16mm

**B** x8



M6x25mm

**C** x16

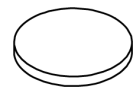


M6x14x1.0mm

**D** x1

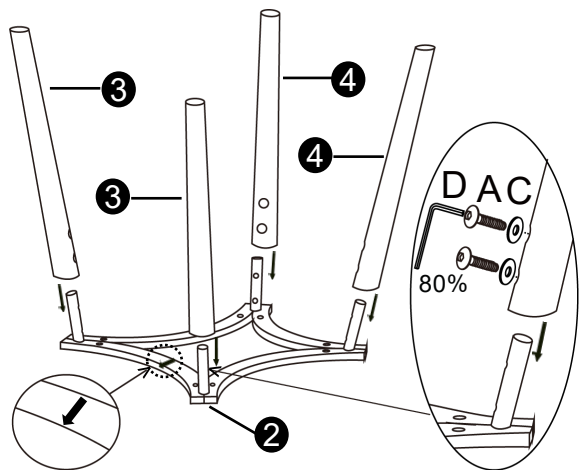





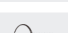
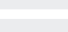
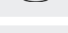
**E** x4



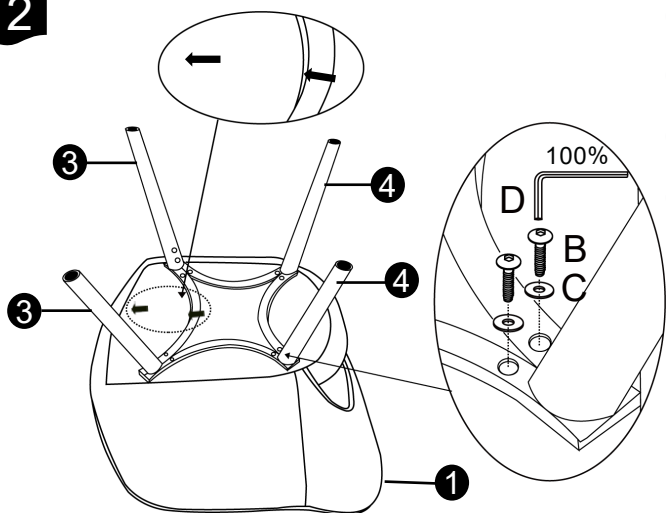
φ25x5mm




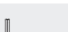
1



- 2  x1
- 3  x2
- 4  x2
- A  x8
- C  x8
- D  x1

2

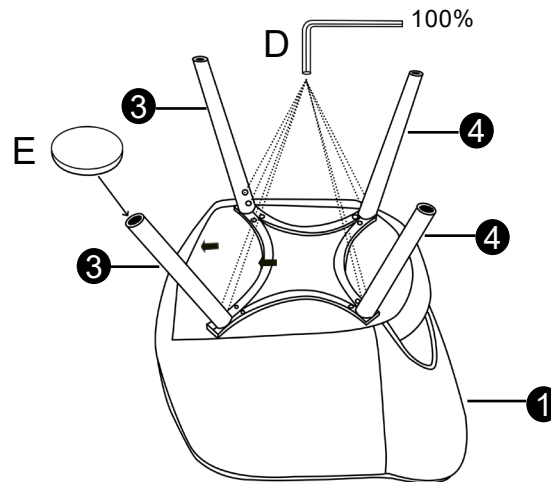


- 1  x1
- B  x8
- C  x8
- D  x1

3

Notice: If the ground is not level enough, an additional wool felt can be added.

- D  x1
- E  x4



4

