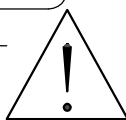
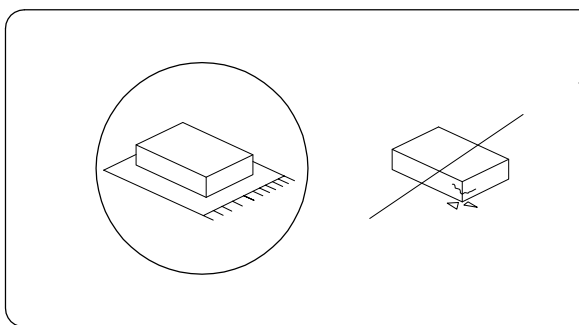
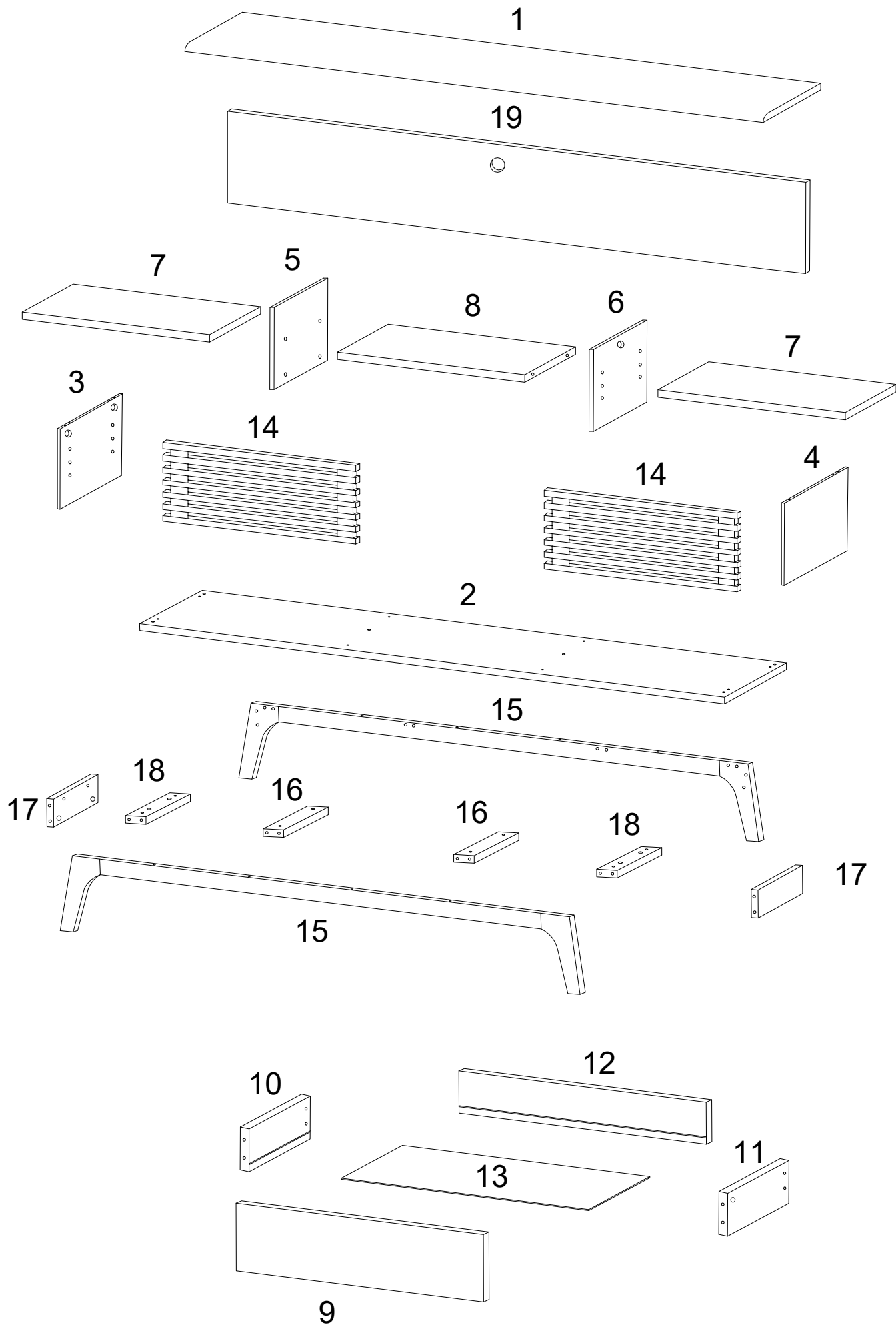


180'



2

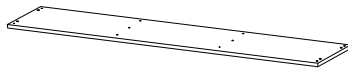


1



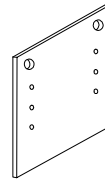
x 1

2



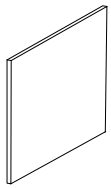
x 1

3



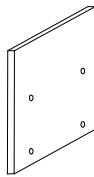
x 1

4



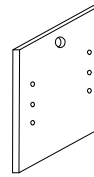
x 1

5



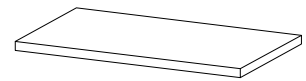
x 1

6



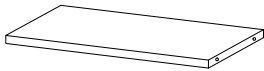
x 1

7



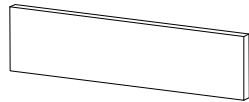
x 2

8



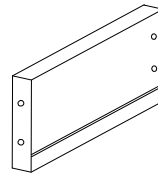
x 1

9



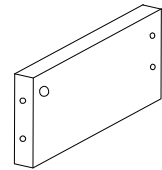
x 1

10



x 1

11



x 1

12



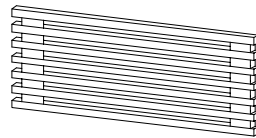
x 1

13



x 1

14



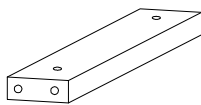
x 2

15



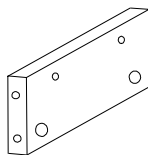
x 2

16



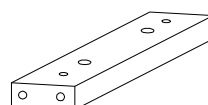
x 2

17



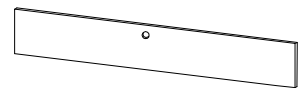
x 2

18

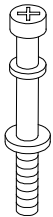
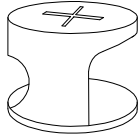
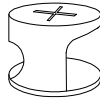
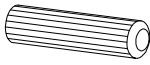



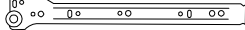
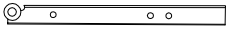
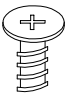
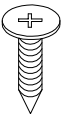
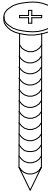
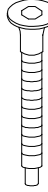
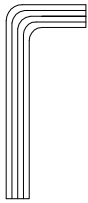
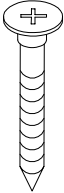
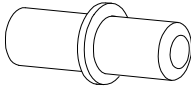
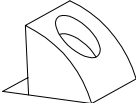
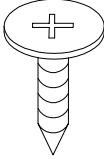
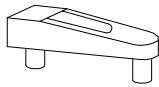
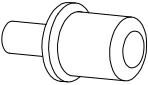
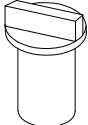

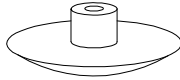
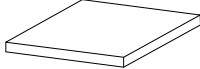


x 2

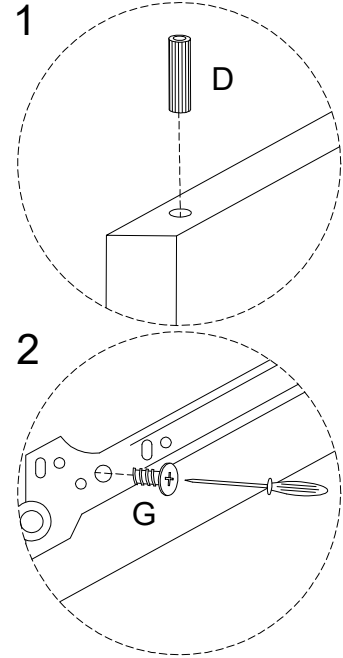
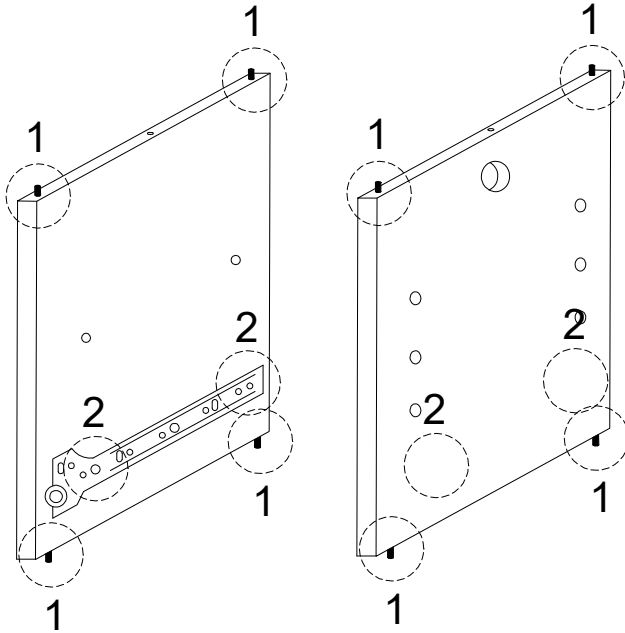
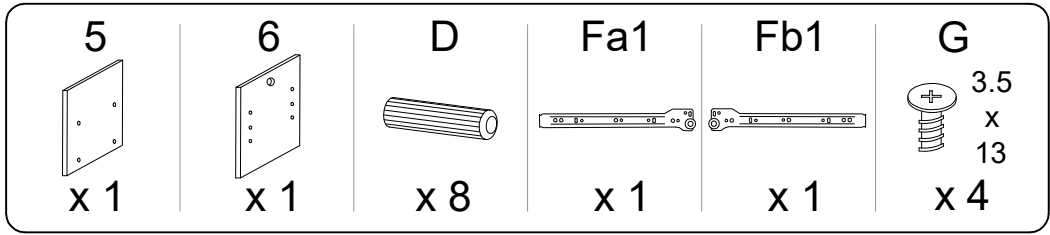
19



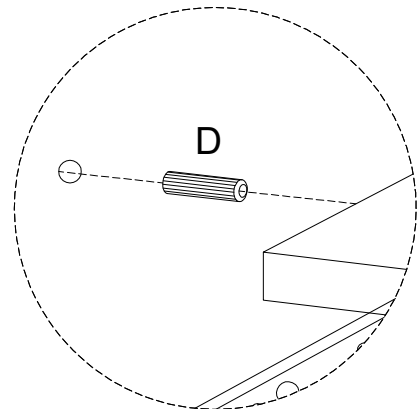
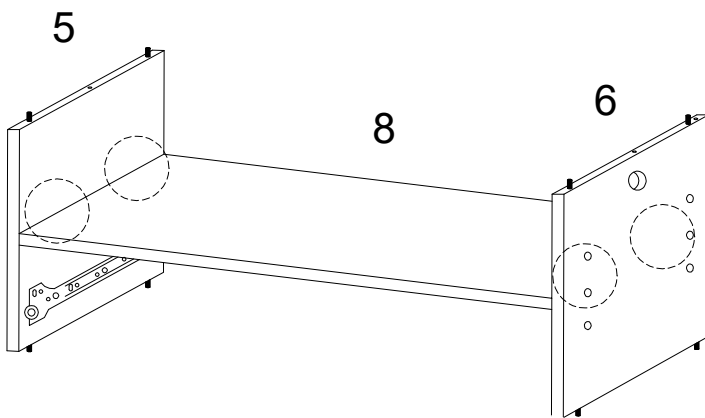
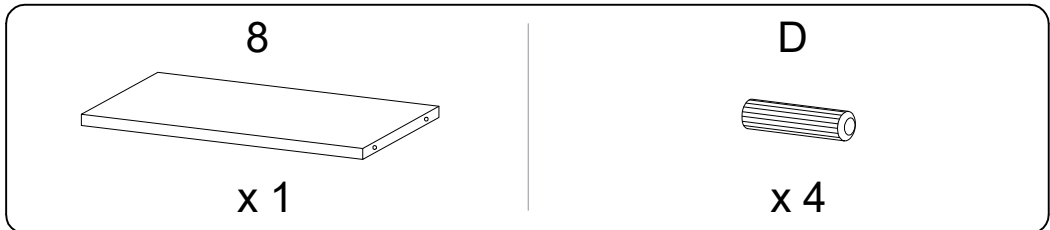
x 1

<p><b>A</b></p>  <p>x 12</p>	<p><b>B</b></p>  <p>x 10</p>	<p><b>C</b></p>  <p>x 2</p>	<p><b>D</b></p>  <p>x 56</p>	
<p><b>E</b></p>  <p>x 2</p>	<p><b>Fa1</b></p>  <p>x 1</p>	<p><b>Fa2</b></p>  <p>x 1</p>	<p><b>Fb1</b></p>  <p>x 1</p>	<p><b>Fb2</b></p>  <p>x 1</p>
<p><b>G</b></p>  <p>3.5 x 13</p> <p>x 4</p>	<p><b>H</b></p>  <p>3.5 x 13</p> <p>x 4</p>	<p><b>I</b></p>  <p>8 x 39</p> <p>x 4</p>	<p><b>J</b></p>  <p>M7 x 50</p> <p>x 6</p>	<p><b>K</b></p>  <p>x 1</p>
<p><b>L</b></p>  <p>12 x 35</p> <p>x 8</p>	<p><b>M</b></p>  <p>x 8</p>	<p><b>N</b></p>  <p>x 12</p>	<p><b>O</b></p>  <p>3.5 x 15.5</p> <p>x 12</p>	<p><b>P</b></p>  <p>x 2</p>
<p><b>Q</b></p>  <p>x 4</p>	<p><b>R</b></p>  <p>x 4</p>	<p><b>S</b></p>  <p>x 2</p>	<p><b>T</b></p>  <p>x 6</p>	<p><b>U</b></p>  <p>x 4</p>

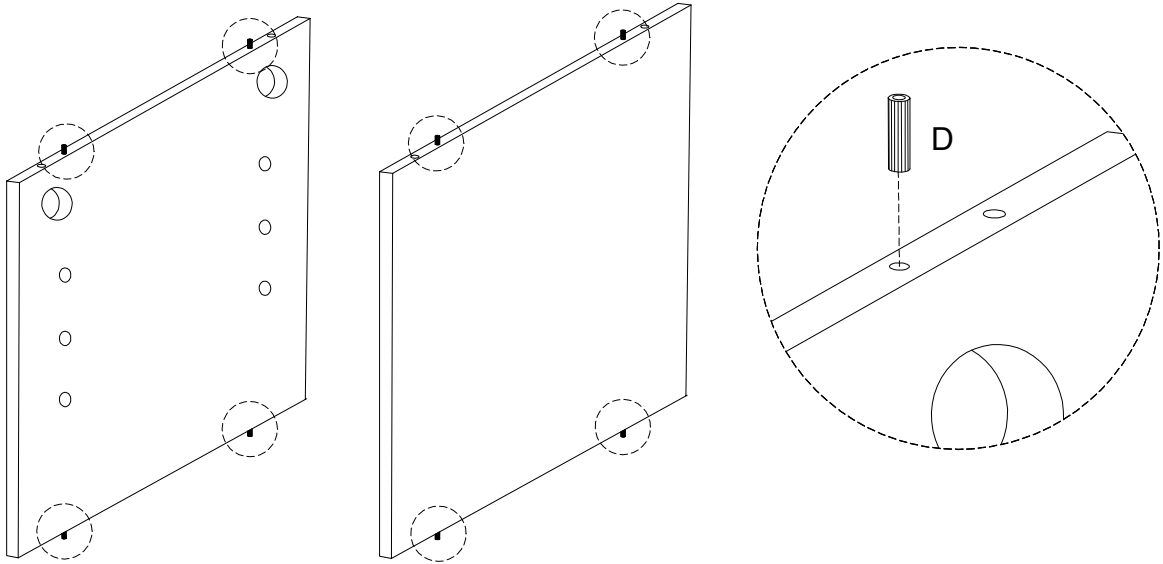
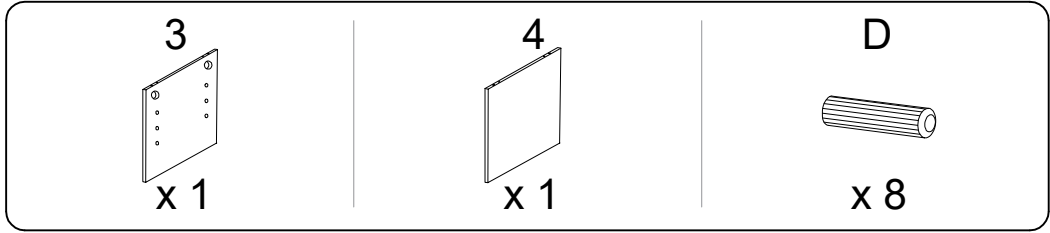
1



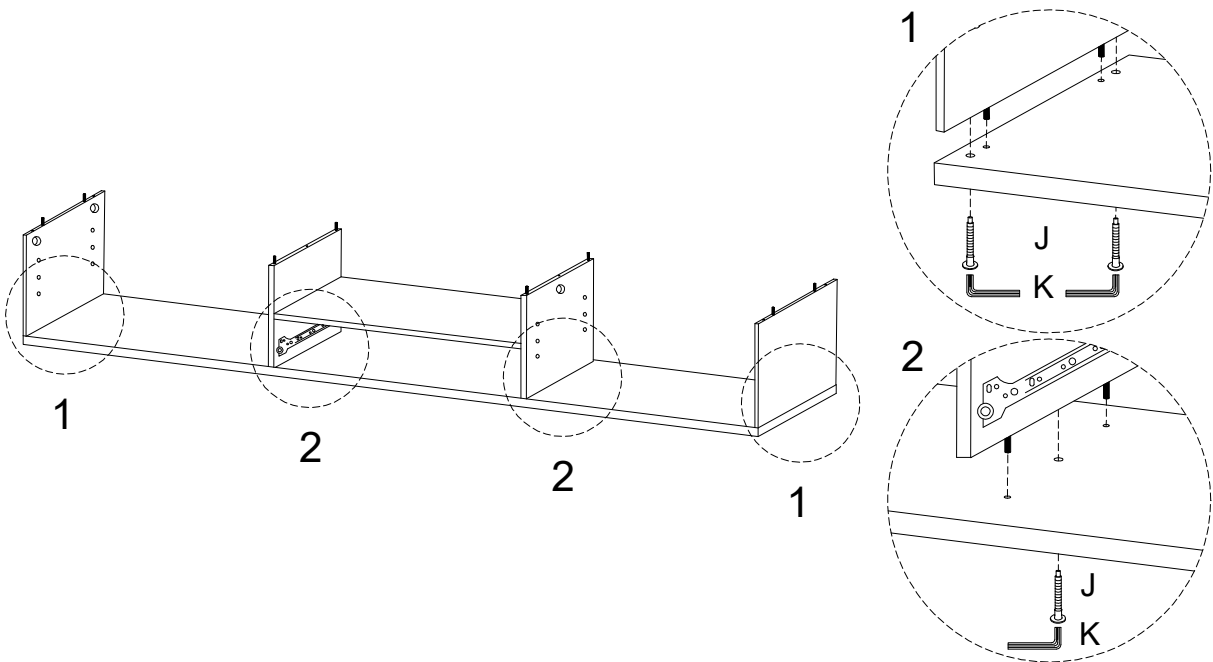
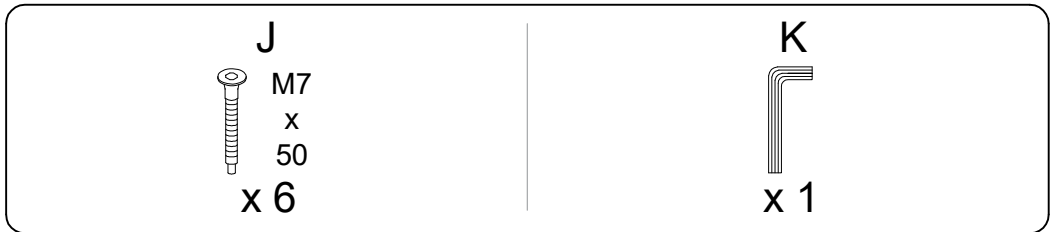
2



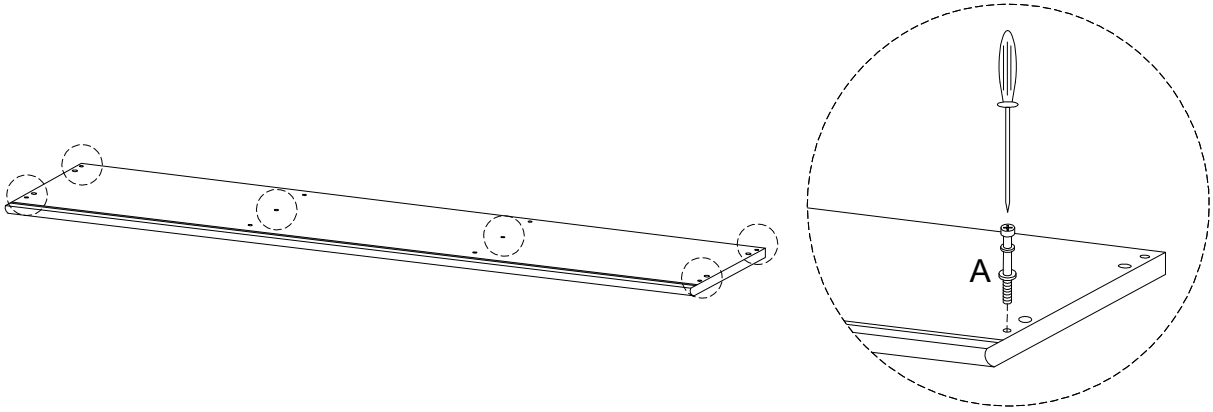
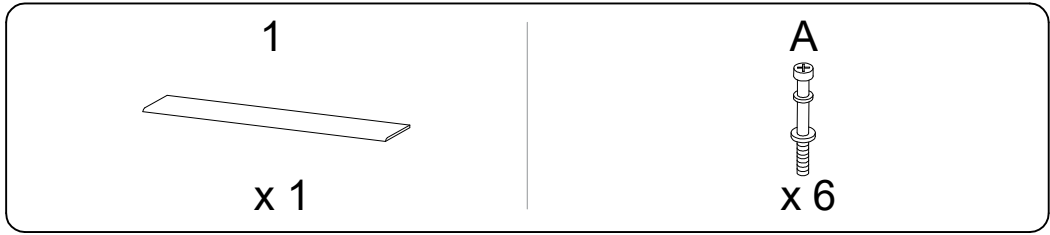
3



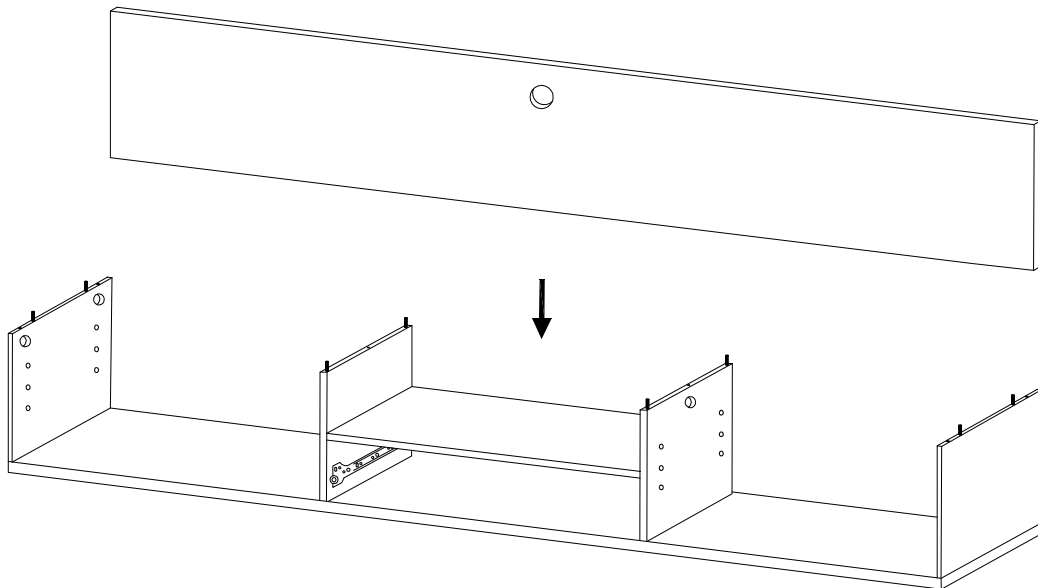
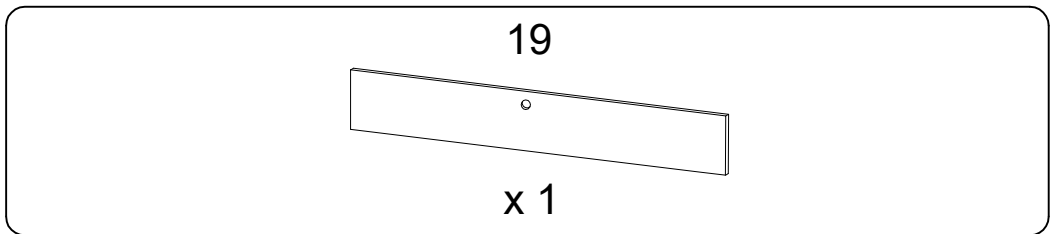
4



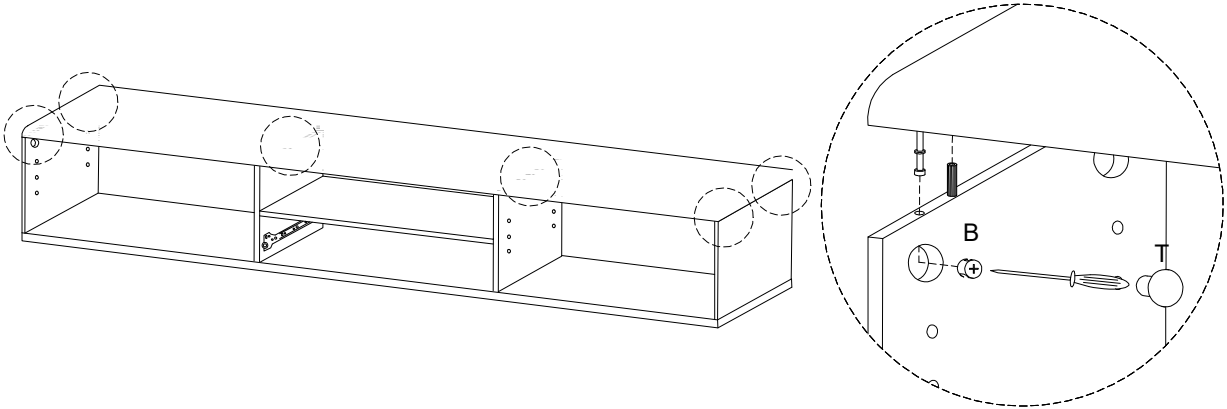
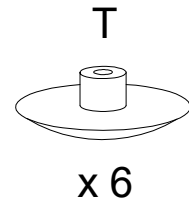
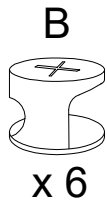
5



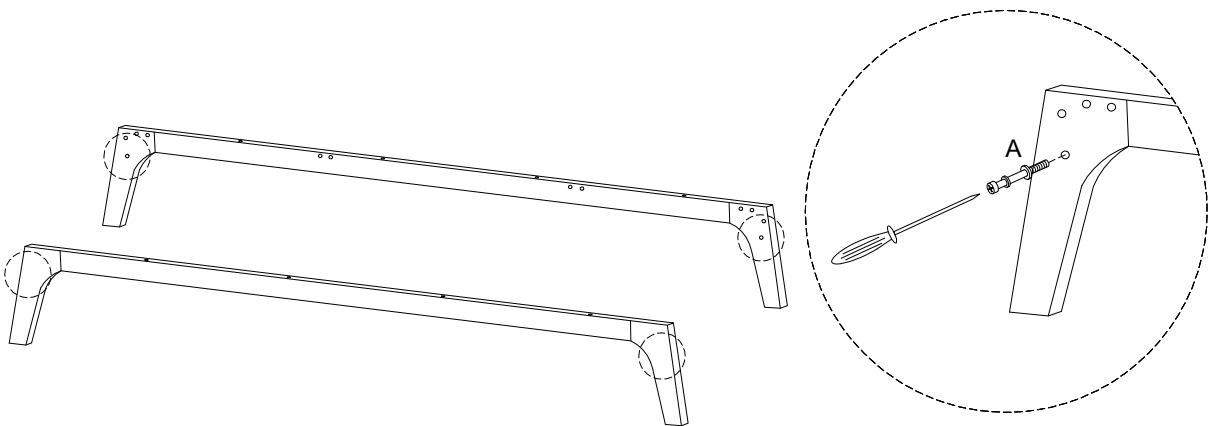
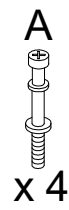
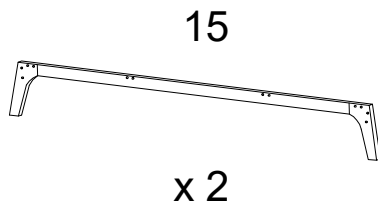
6



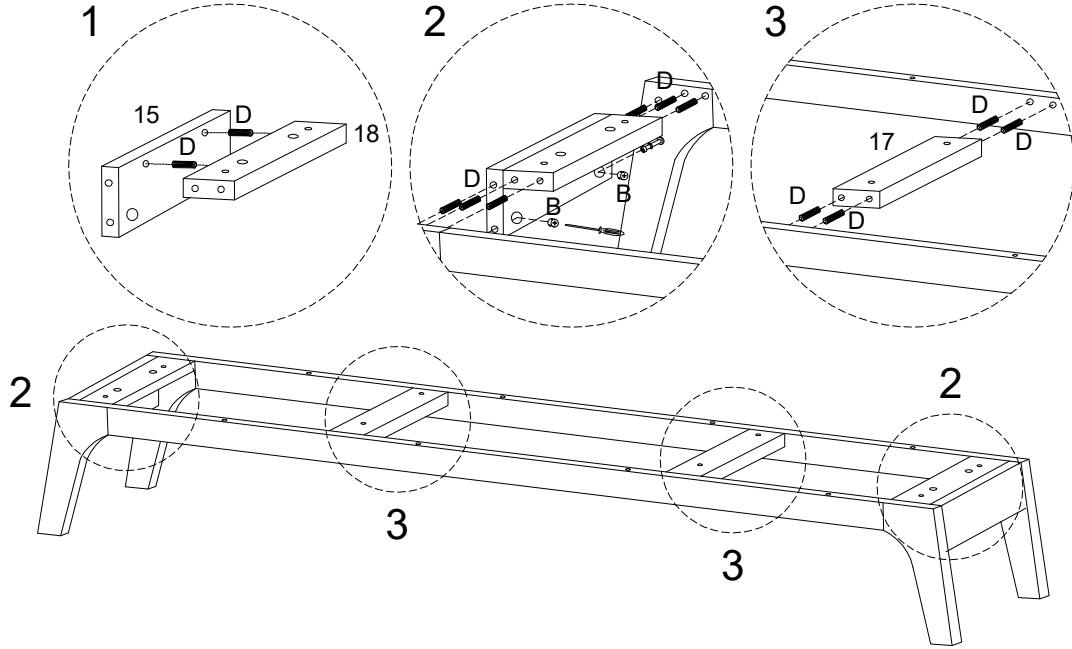
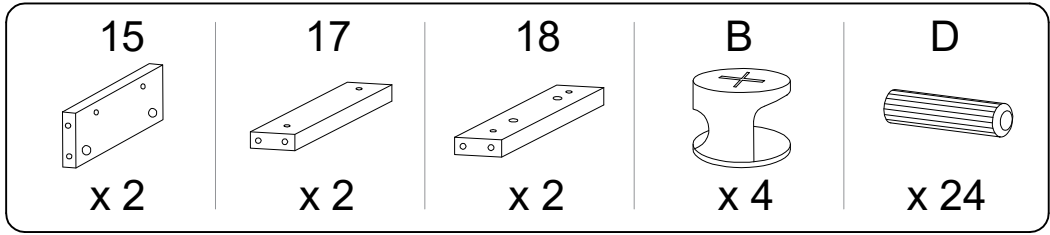
7



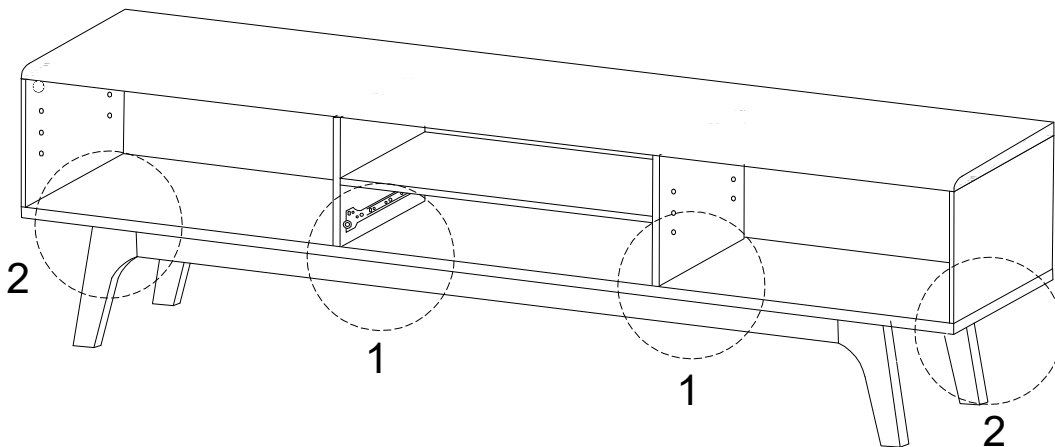
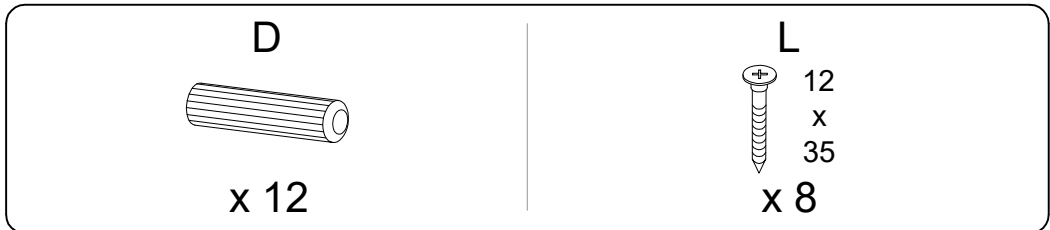
8

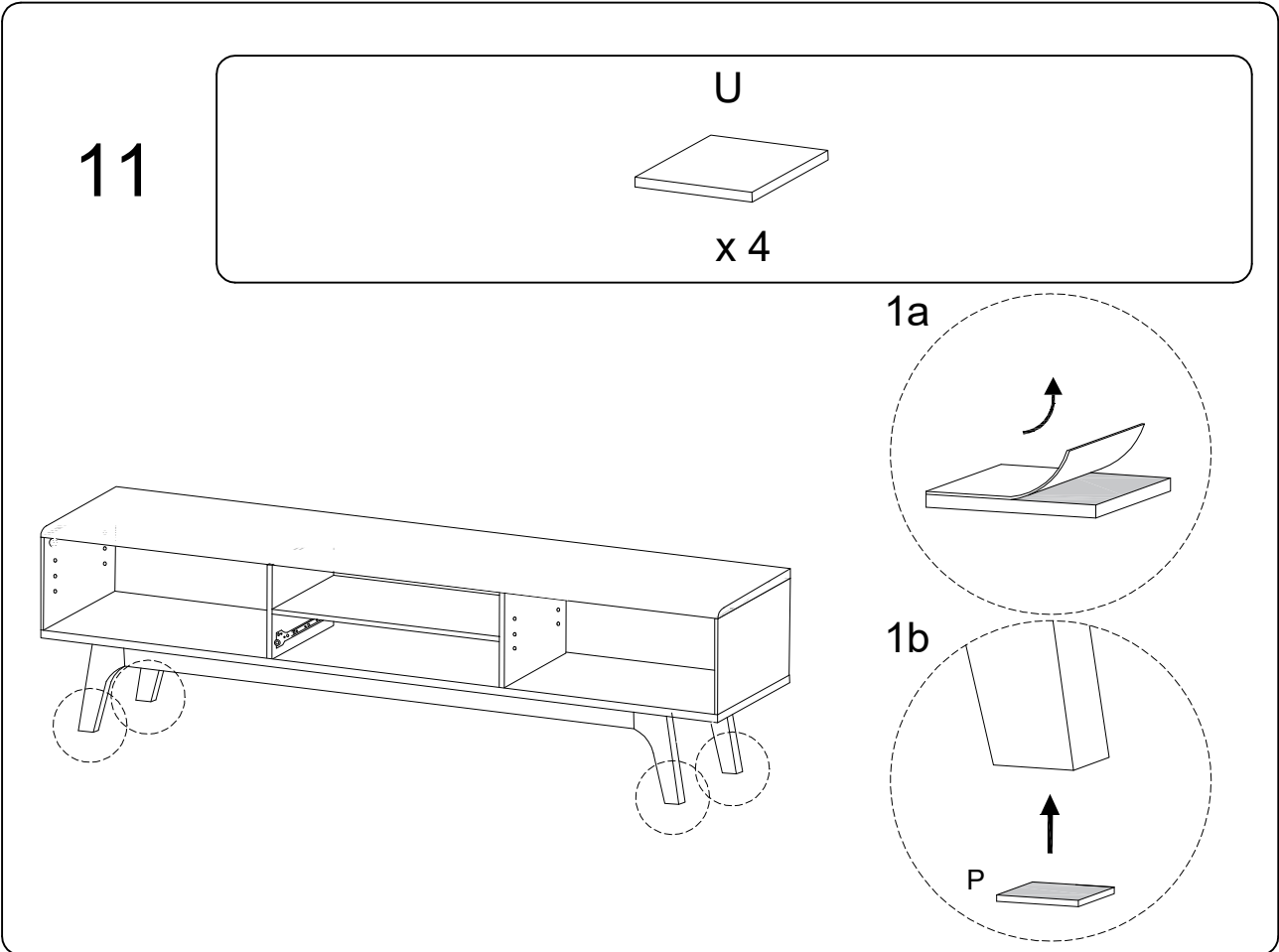
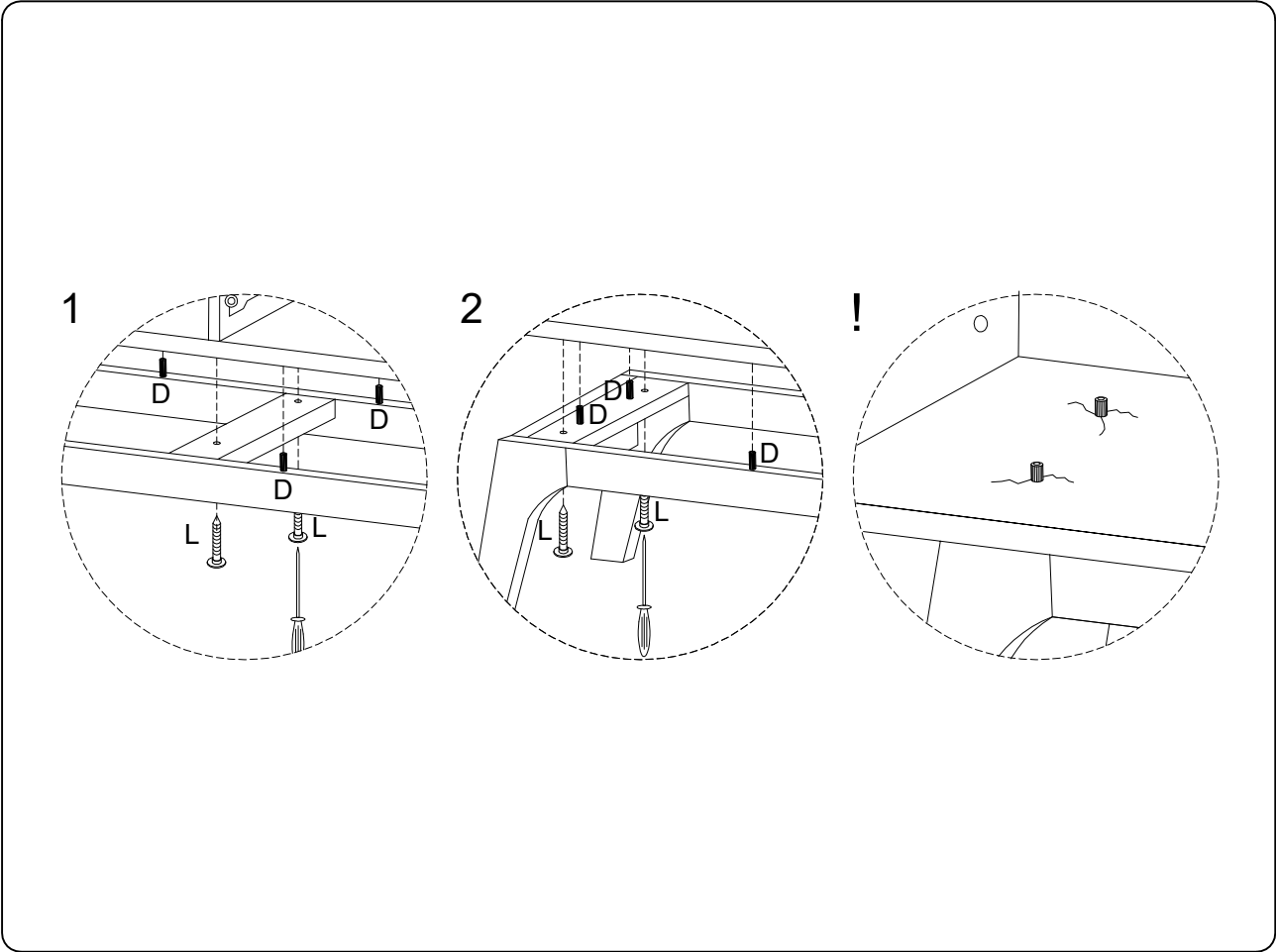


9

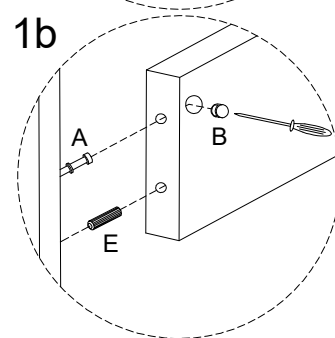
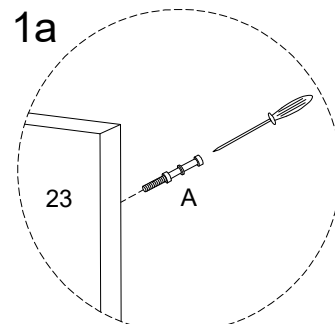
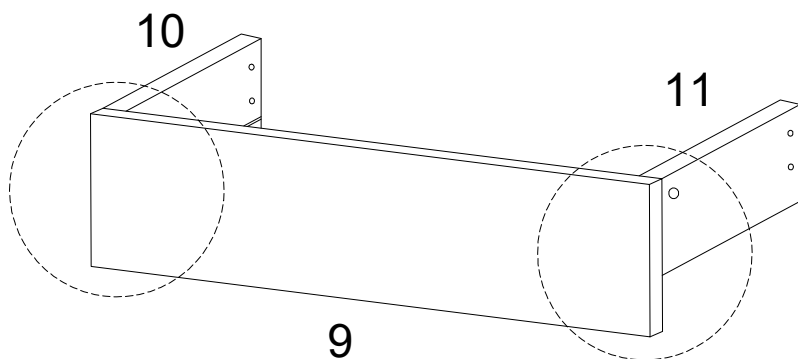
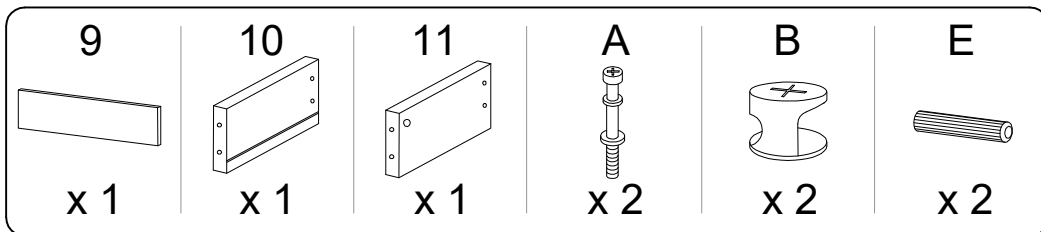


10

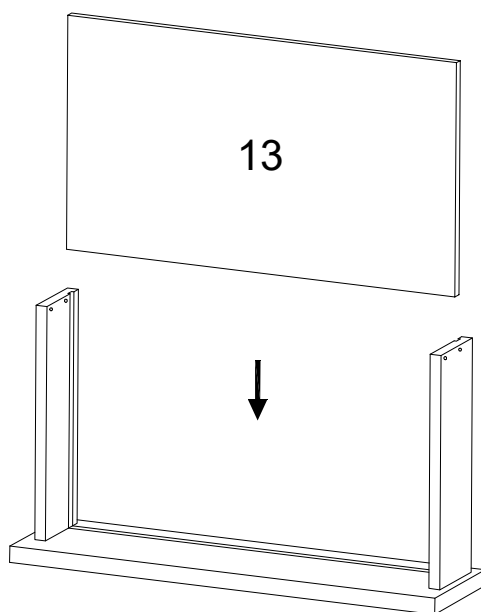
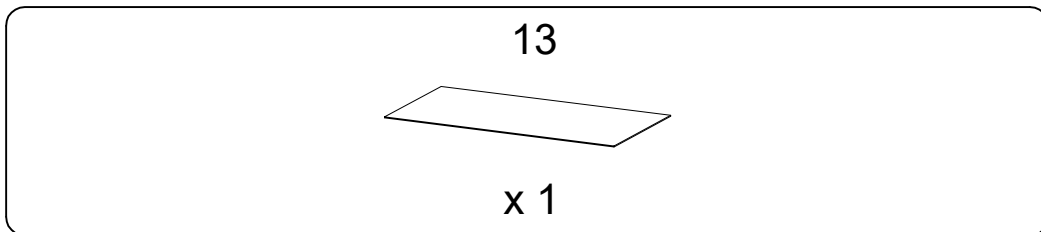




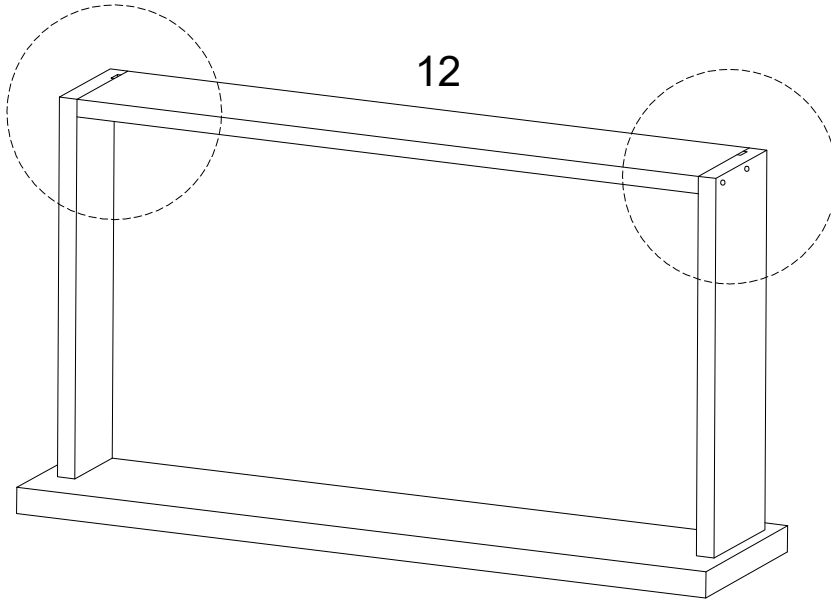
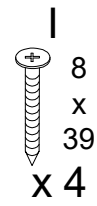
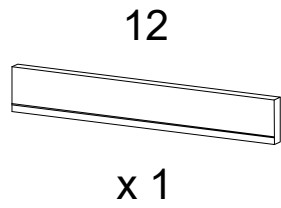
12



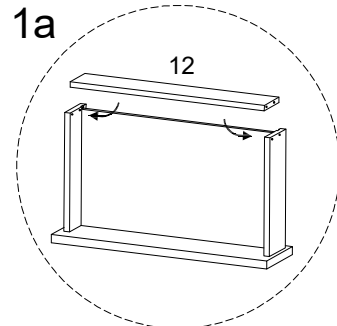
13



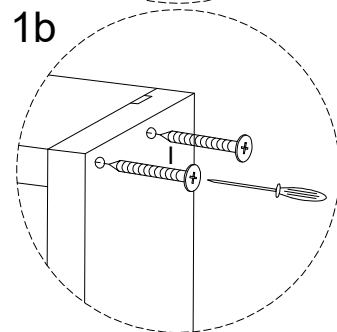
14



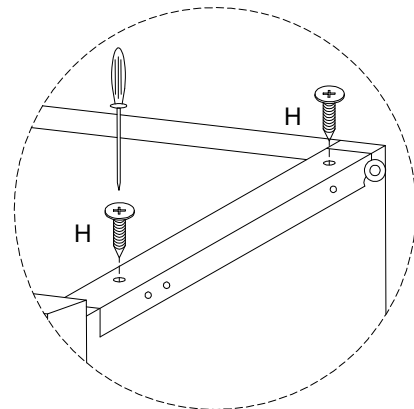
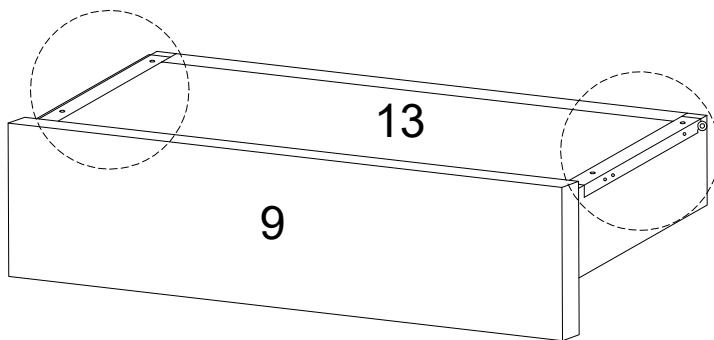
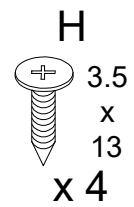
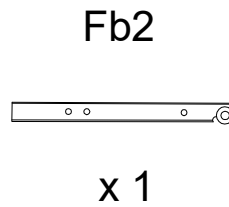
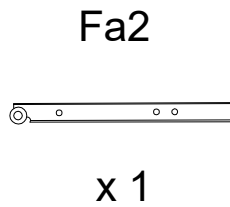
1a



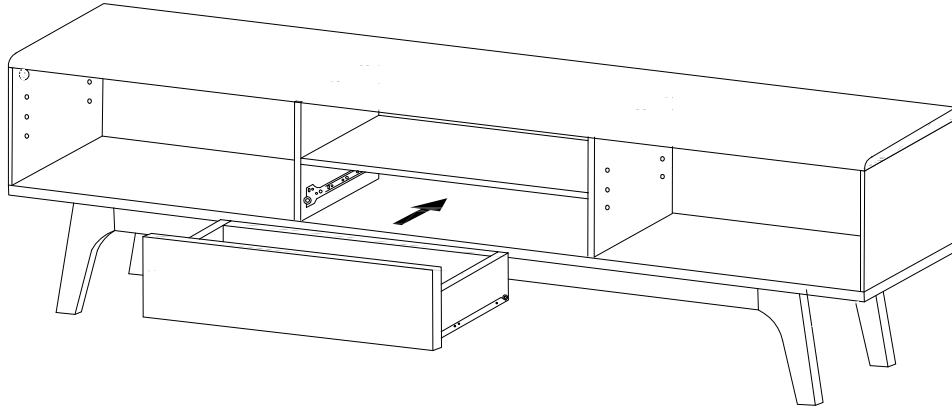
1b



15

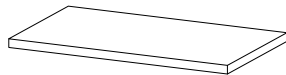


16



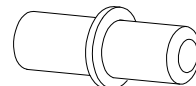
17

7

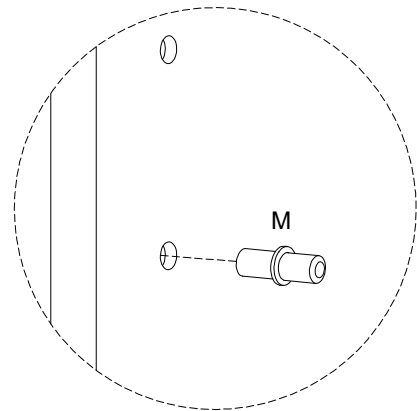
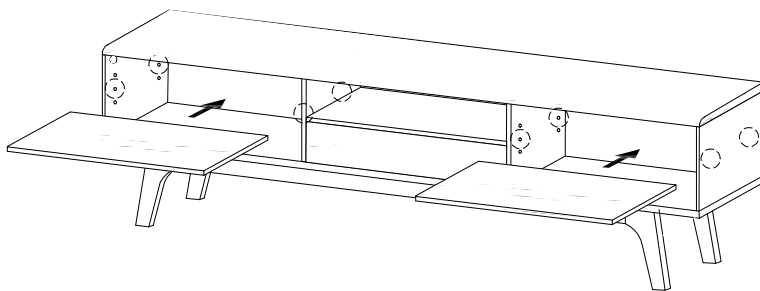


x 2

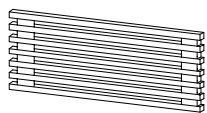
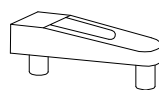
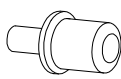
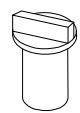
M

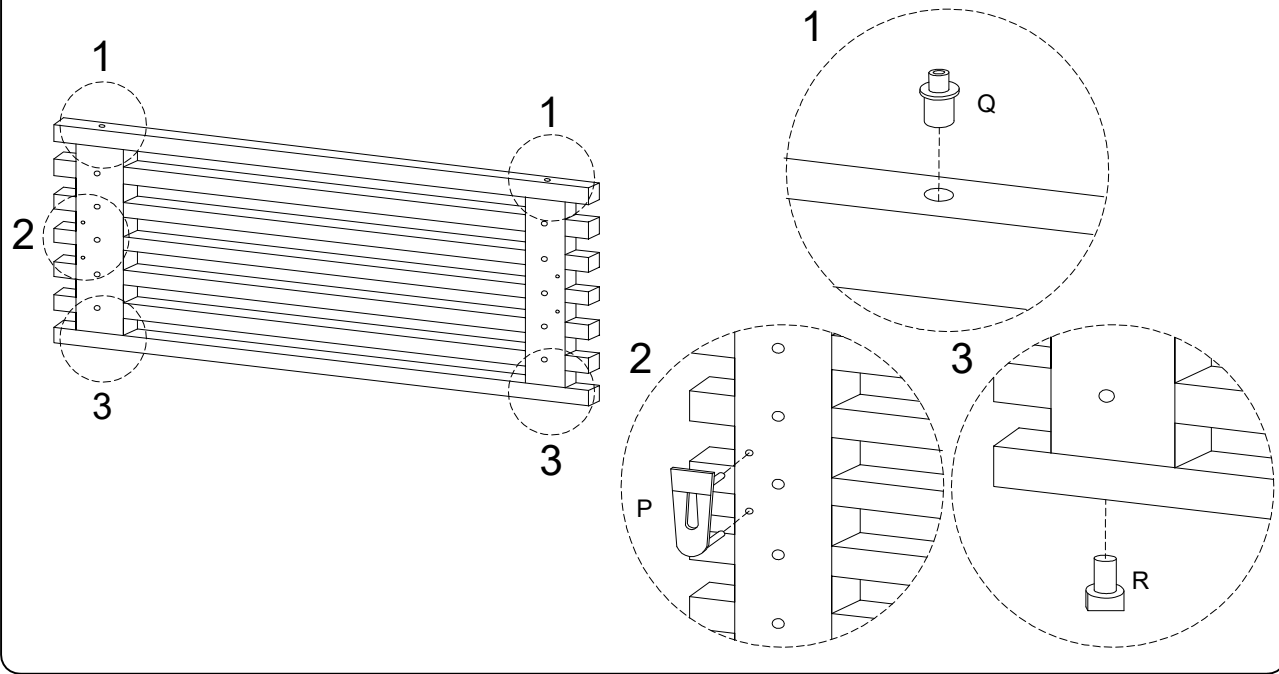


x 8

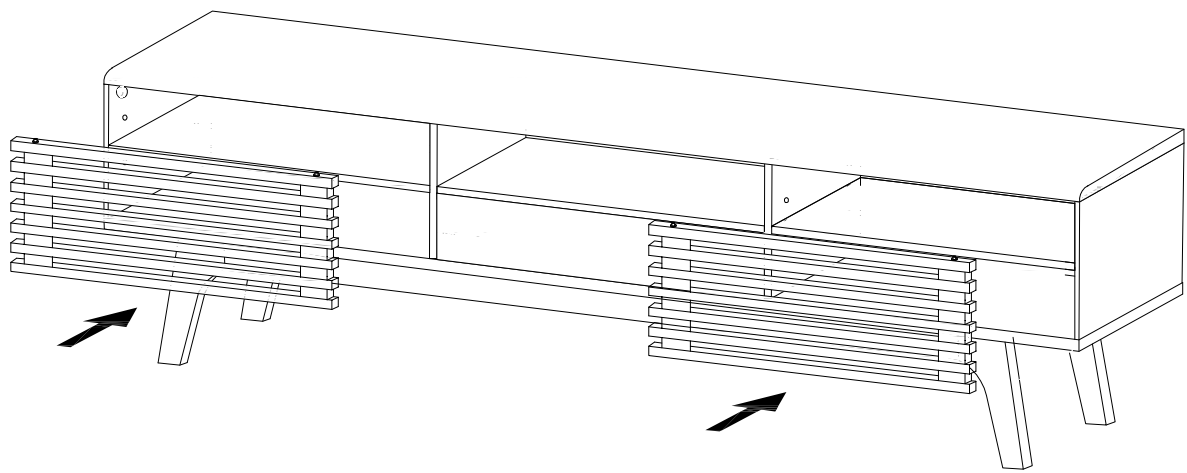


18 x 2

<p>14</p>  <p>x 1</p>	<p>P</p>  <p>x 1</p>	<p>Q</p>  <p>x 2</p>	<p>R</p>  <p>x 2</p>
--	---	--	---



19

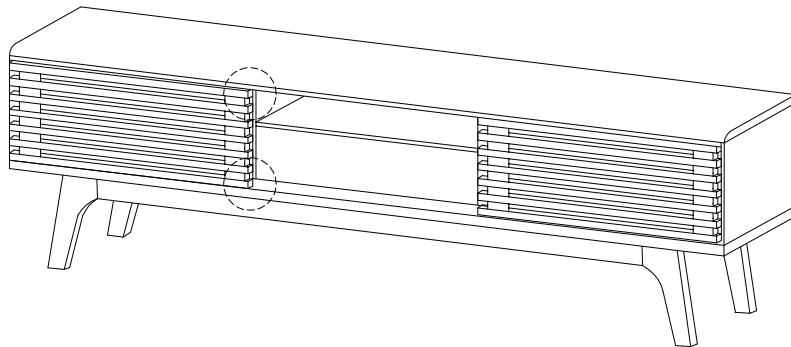


20

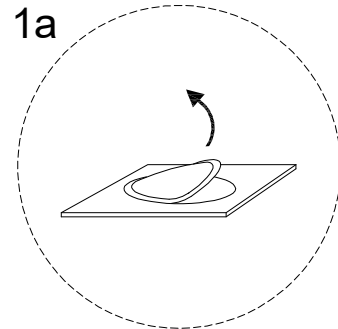
S



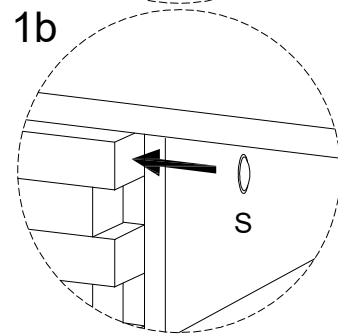
x 2



1a

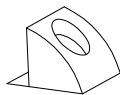


1b



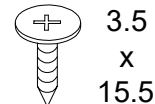
21

N



x 12

O



x 12

