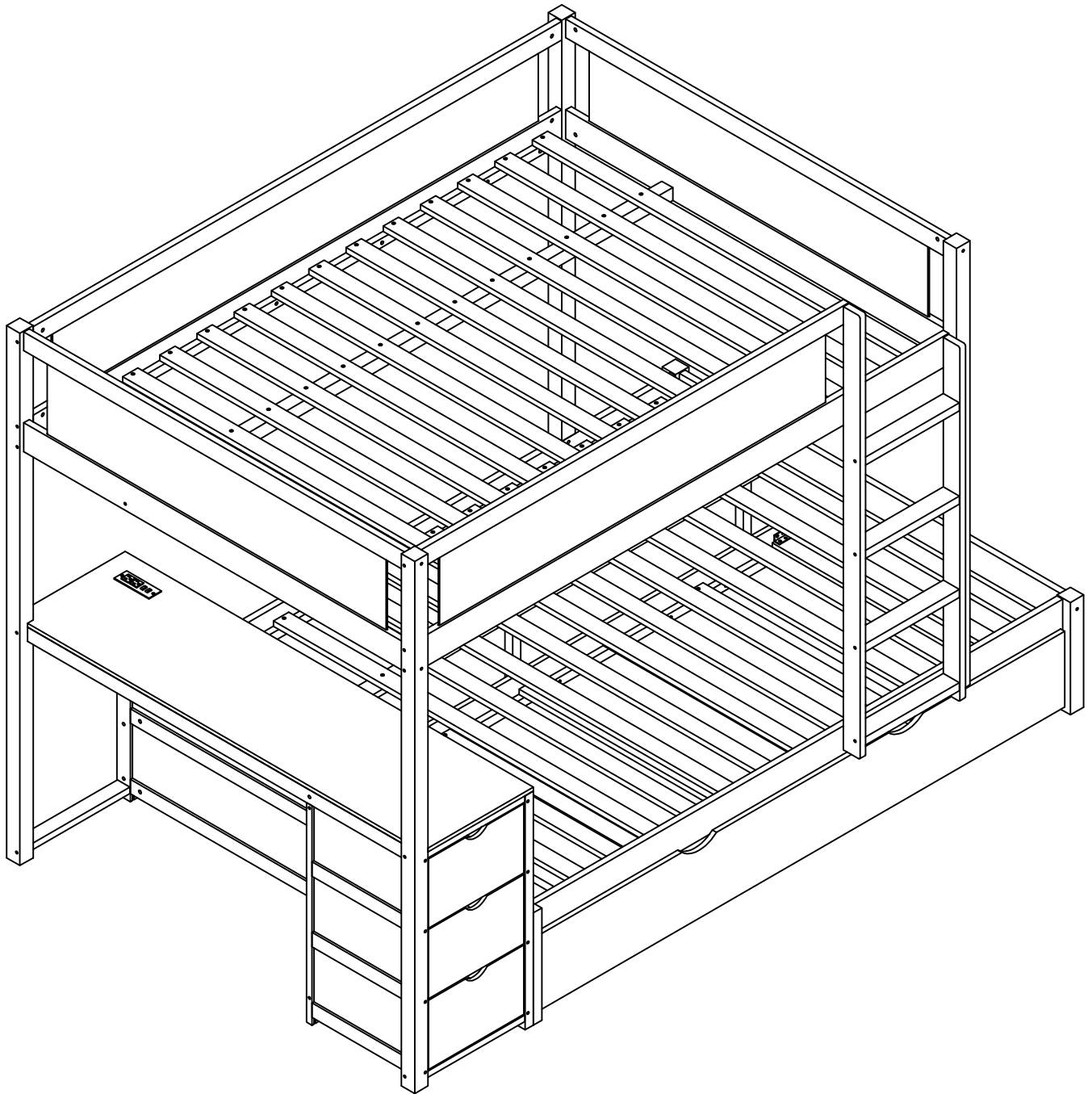


ASSEMBLY INSTRUCTIONS

INSTRUCTIONS DE MONTAGE

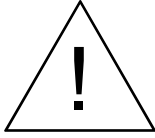
**Full Full Bunk Bed With CABINET**  
**Lit superposé double avec armoire**



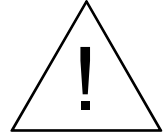
N708P404214/N708P404215/N708P404216

# ASSEMBLY INSTRUCTIONS

## INSTRUCTIONS DE MONTAGE



### **SAFETY WARNINGS**



1. This bed is designed for use only mattress (es) meeting the following specifications on the upper bunk, and lower bunk:

**Upper bunk (bunk bed and tribed included)**

<b>Bed Type</b>	<b>Length</b>	<b>Width</b>	<b>Thickness</b>
Full Standard	74" - 75"	53" - 54"	6" max

**Lower bunk**

<b>Bed Type</b>	<b>Length</b>	<b>Width</b>	<b>Thickness</b>
Full Standard	74" - 75"	53" - 54"	8" max

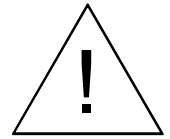
2. Replacement parts, including additional guardrails, maybe obtained from any of our (GIGACLOUD TECHNOLOGY (USA) INC. 4388 SHIRLEY AVENUE EL MONTE, CA 91731) dealers
3. Follow the information on the warnings appearing on the upper bunk bed end structure and on the carton. Do not remove warning label from bed.
4. Always use the recommended size mattresses or mattress supports, or both, to help prevent the likelihood of entrapment or falls.
5. Surface of mattress must be at least 5" (127mm) below the upper edge of guardrails.
6. Do not allow children under 6 years of age to use the upper bunk.
7. Periodically check and ensure that the guardrail, ladder, and other components are in their proper position, free from damage, and that all connectors are tight.
8. Do not allow horseplay on or under the bed and prohibit jumping on the bed.
9. Always use the ladder for entering and leaving the upper bunk.
10. Do not use substitute part. Contact the manufacture or dealer for replacement part.
11. Use of a night light may provide added safety precaution for a child using the upper bunk.
12. Always use guardrails on both long sides of the upper bunk. If the bunk bed will be placed next to the wall, the guardrail that runs the full length of the bed should be placed against the wall to prevent entrapment between the bed and wall.
13. The use of water or sleep flotation mattresses is prohibited.
14. STRANGULATION HAZARD - Never attach or hang items to any part of the bunk bed that are not designed for use with the bed; for example, but not limited to, hook, belts and jump ropes.
15. Keep these instruction for future reference.
16. Prohibit more than one person on upper bunk
17. We recommend assembling your bunk bed on the shipping carton to protect your floor or carpet.
18. Be certain all staples are out of the box before beginning assembly on the shipping carton.

# ASSEMBLY INSTRUCTIONS

## INSTRUCTIONS DE MONTAGE

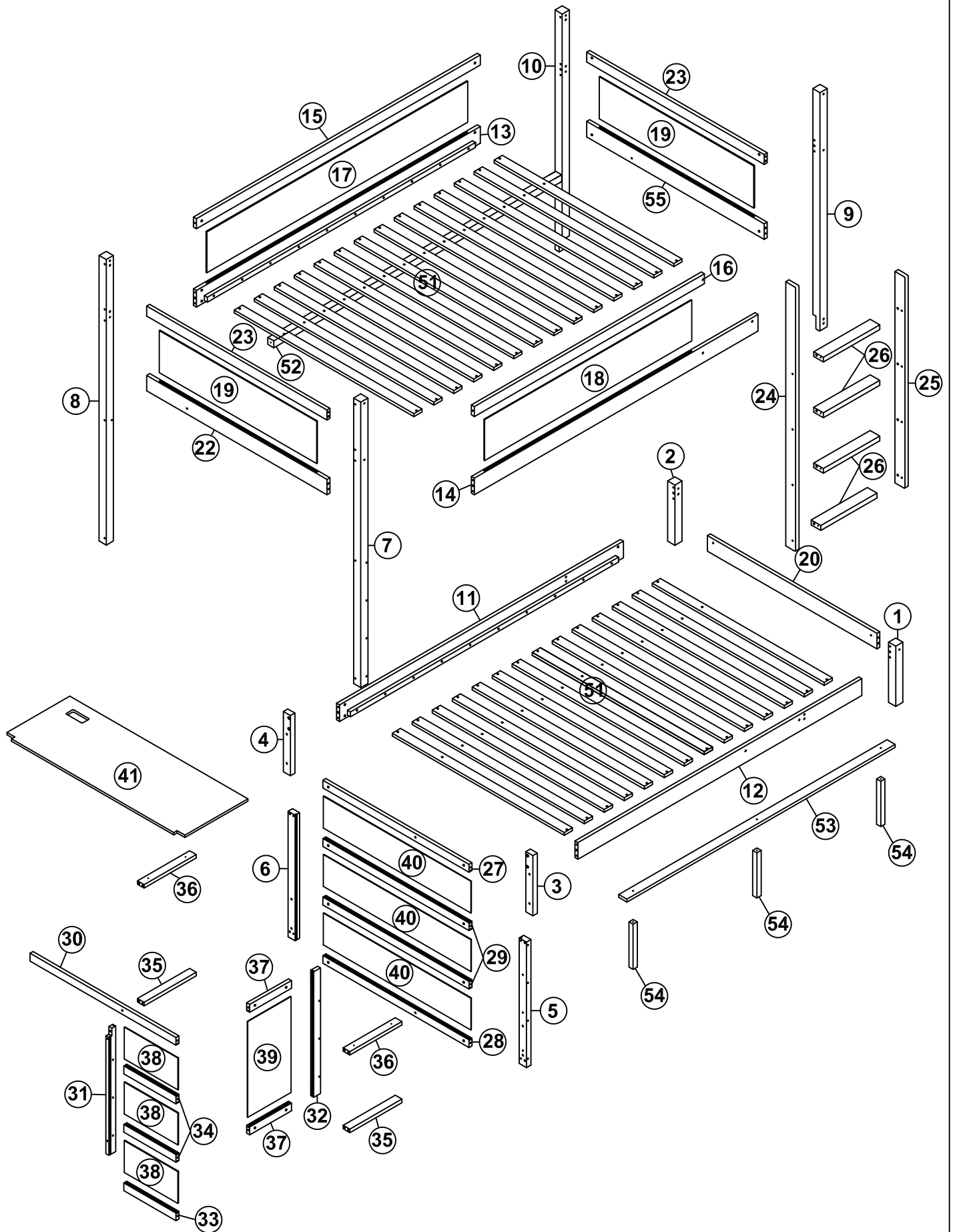


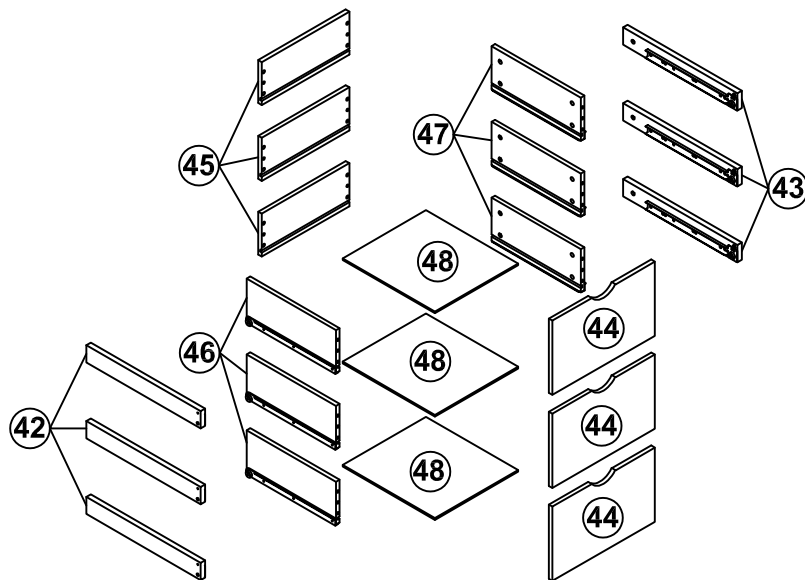
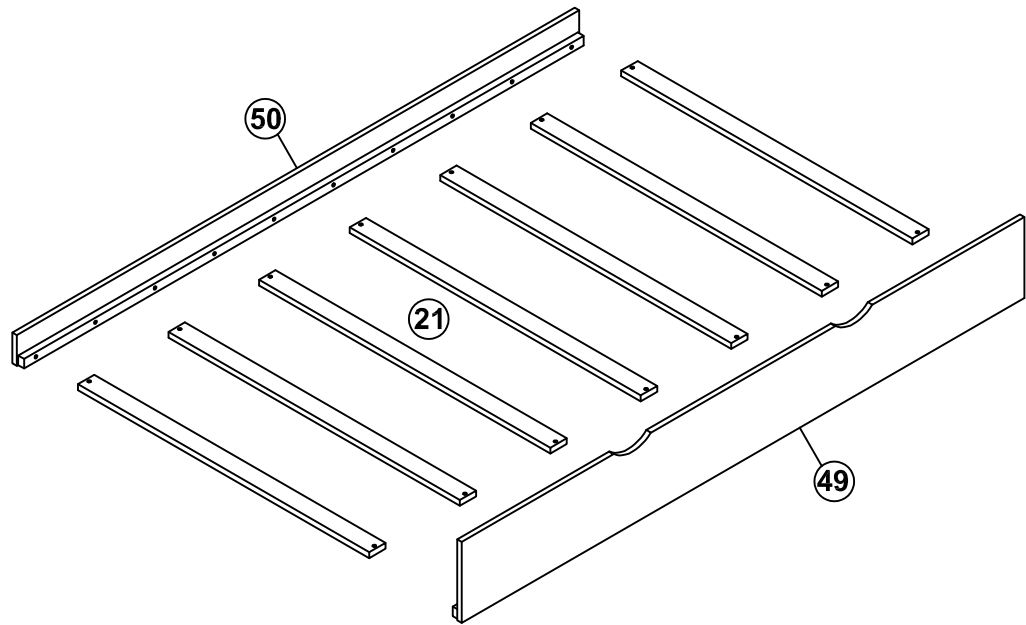
### **AVERTISSEMENTS DE SÉCURITÉ**

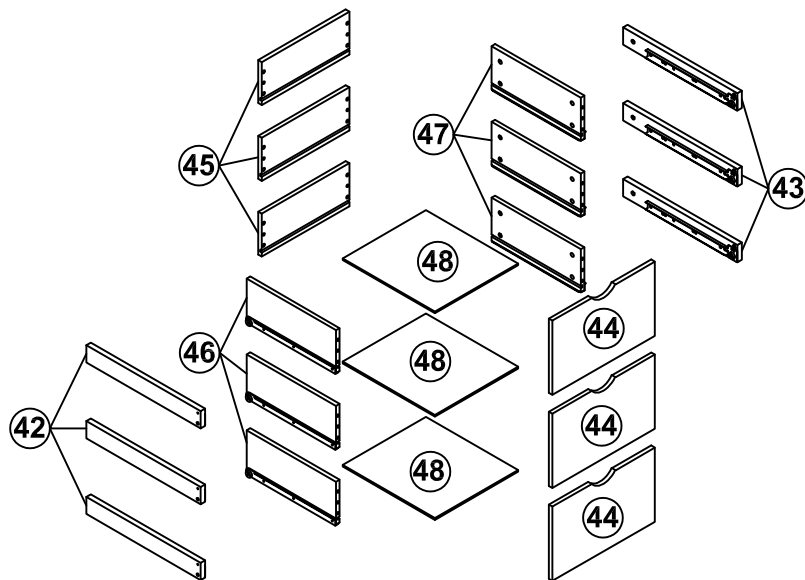
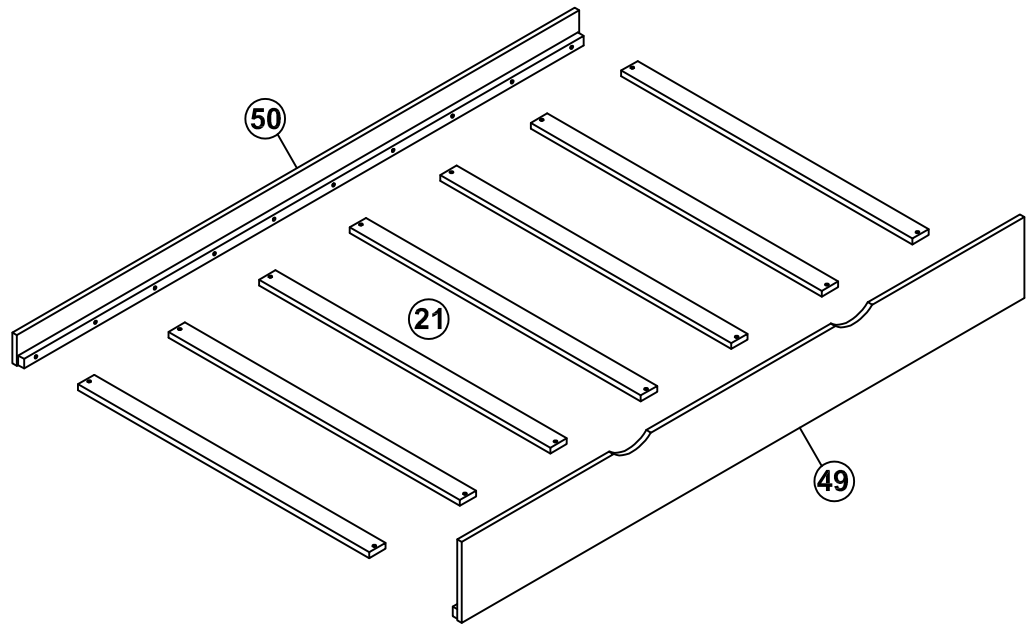


1. Ce lit est conçu pour utiliser uniquement des matelas répondant aux spécifications suivantes sur le lit supérieur, et couchette inférieure :  
**Couchette supérieure (lits superposés et triblés inclus)**

Type de lit	Longueur	Largeur	Épaisseur
Norme complète	74" - 75"	53" - 54"	6" max
Couchette inférieure			
Type de lit	Longueur	Largeur	Épaisseur
Double Standard	74" - 75"	53" - 54"	8" max
2. Les pièces de rechange, y compris les garde-corps supplémentaires, peuvent être obtenues auprès de l'un de nos (GIGACLOUD TECHNOLOGY (USA) INC. 4388 SHIRLEY AVENUE EL MONTE, CA 91731) revendeurs
3. Suivez les informations sur les avertissements apparaissant sur la structure d'extrémité supérieure du lit superposé et sur le carton. Ne retirez pas l'étiquette d'avertissement du lit.
4. Utilisez toujours des matelas ou des supports de matelas de taille recommandée, ou les deux, pour éviter le risque de coincement ou chutes.
5. La surface du matelas doit être à au moins 5" (127 mm) sous le bord supérieur des garde-corps.
6. Ne laissez pas les enfants de moins de 6 ans utiliser le lit supérieur.
7. Vérifiez et assurez-vous périodiquement que le garde-corps, l'échelle et les autres composants sont dans leur bonne position, exempt de dommages et que tous les connecteurs sont bien serrés.
8. Ne laissez pas les chahuts sur ou sous le lit et interdisez de sauter sur le lit.
9. Utilisez toujours l'échelle pour entrer et sortir de la couchette supérieure.
10. N'utilisez pas de pièce de rechange. Contactez le fabricant ou le revendeur pour obtenir une pièce de rechange.
11. L'utilisation d'une veilleuse peut fournir une mesure de sécurité supplémentaire pour un enfant utilisant le lit supérieur.
12. Utilisez toujours des garde-corps sur les deux côtés longs du lit supérieur. Si le lit superposé est placé à côté du mur, le garde-corps qui s'étend sur toute la longueur du lit doit être placé contre le mur pour éviter tout coincement entre le lit et le mur.
13. L'utilisation de matelas flottants à eau ou de sommeil est interdite.
14. RISQUE D'ÉTRANGULATION - N'attachez ou ne suspendez jamais d'objets à une partie du lit superposé qui ne sont pas conçu pour être utilisé avec le lit ; par exemple, mais sans s'y limiter, les crochets, les ceintures et les cordes à sauter.
15. Conservez ces instructions pour référence future.
16. Interdire plus d'une personne sur la couchette supérieure
17. Nous vous recommandons d'assembler votre lit superposé sur le carton d'expédition pour protéger votre sol ou votre tapis.
18. Assurez-vous que toutes les agrafes sont sorties de la boîte avant de commencer l'assemblage sur le carton d'expédition.

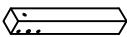
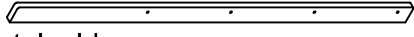
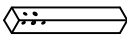
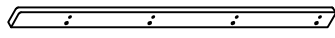
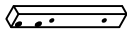
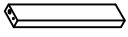

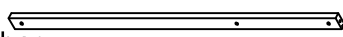
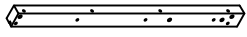

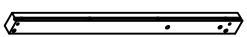

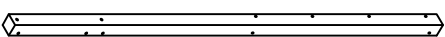
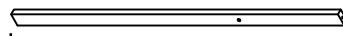
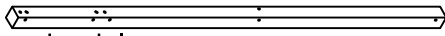

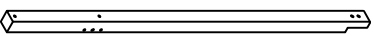

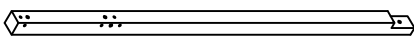
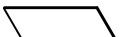
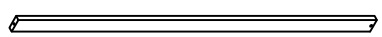
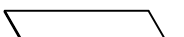

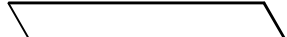
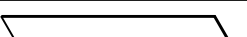

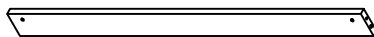
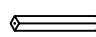







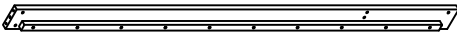
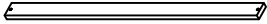
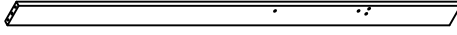
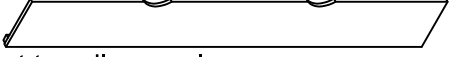
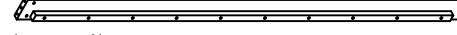
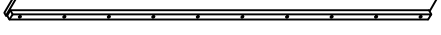
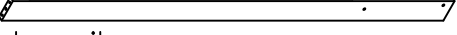
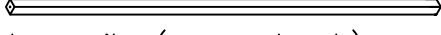
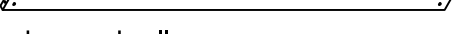
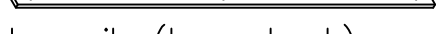



# N708P404215 (Hardware in this SKU)




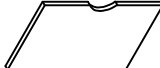
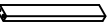
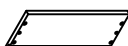

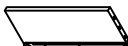


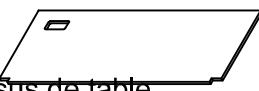
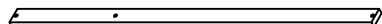
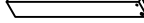
## Liste des pieces

<b>1</b>	Lower bunk leg Pied de couchette inférieur		1pc	<b>24</b>	Left stair side Côté escalier gauche		1pc
<b>2</b>	Lower bunk leg Pied de couchette inférieur		1pc	<b>25</b>	Right stair side Côté escalier droit		1pc
<b>3</b>	Lower bunk leg Pied de couchette inférieur		1pc	<b>26</b>	Step stair Escalier		4pcs
<b>4</b>	Lower bunk leg Pied de couchette inférieur		1pc	<b>27</b>	Table crossbar Traverse de table		1pc
<b>5</b>	Table leg Pied de table		1pc	<b>28</b>	Table crossbar Traverse de table		1pc
<b>6</b>	Table leg Pied de table		1pc	<b>29</b>	Table crossbar Traverse de table		2pcs
<b>7</b>	Upper bunk leg Pied de couchette supérieur		1pc	<b>30</b>	Table crossbar Traverse de table		1pc
<b>8</b>	Upper bunk leg Pied de couchette supérieur		1pc	<b>31</b>	Drawers support Support de tiroirs		1pc
<b>9</b>	Upper bunk leg Pied de couchette supérieur		1pc	<b>32</b>	Drawers support Support de tiroirs		1pc
<b>10</b>	Upper bunk leg Pied de couchette supérieur		1pc	<b>38</b>	Table frame panels Panneaux de cadre de table		3pcs
<b>16</b>	Front guard rails Garde-corps avant		1pc	<b>39</b>	Table frame panels Panneaux de cadre de table		1pc
<b>18</b>	Front guard rails panel Panneau de garde-corps avant		1pc	<b>40</b>	Table frame panels Panneaux de cadre de table		3pcs
<b>19</b>	Headboard panel Panneau de tête de lit		2pcs	<b>48</b>	Bottom drawers panel Panneau des tiroirs inférieurs		3pcs
<b>20</b>	Headboard panel Panneau de tête de lit		1pc	<b>54</b>	Center rails support legs Pieds de support des rails centraux		3pcs
<b>22</b>	Headboard panel Panneau de tête de lit		1pc	<b>55</b>	Headboard panel Panneau de tête de lit		1pc
<b>23</b>	Headboard panel Panneau de tête de lit		2pcs				

**N708P404214**  
**Liste des pieces**








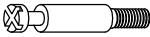







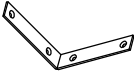

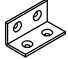




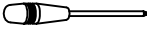
<b>11</b>	 Side rail Barrières latérales	1pc	<b>21</b>	 Slats Lattes	7pcs
<b>12</b>	 Side rail Barrières latérales	1pc	<b>49</b>	 Front trundle panel Panneau gigogne avant	1pc
<b>13</b>	 Side rail Barrières latérales	1pc	<b>50</b>	 Back trundle panel Panneau gigogne arrière	1pc
<b>14</b>	 Side rail Barrières latérales	1pc	<b>52</b>	 Center rails (upper bunk) Rails centraux (couchette supérieure)	1pc
<b>15</b>	 Back guard rails Garde-corps arrière	1pc	<b>53</b>	 Center rails (lower bunk) Rails centraux (couchette inférieure)	1pc
<b>17</b>	 Back guard rails panel Panneau de garde-corps arrière	1pc			

**N708P404216**  
**Liste des pieces**

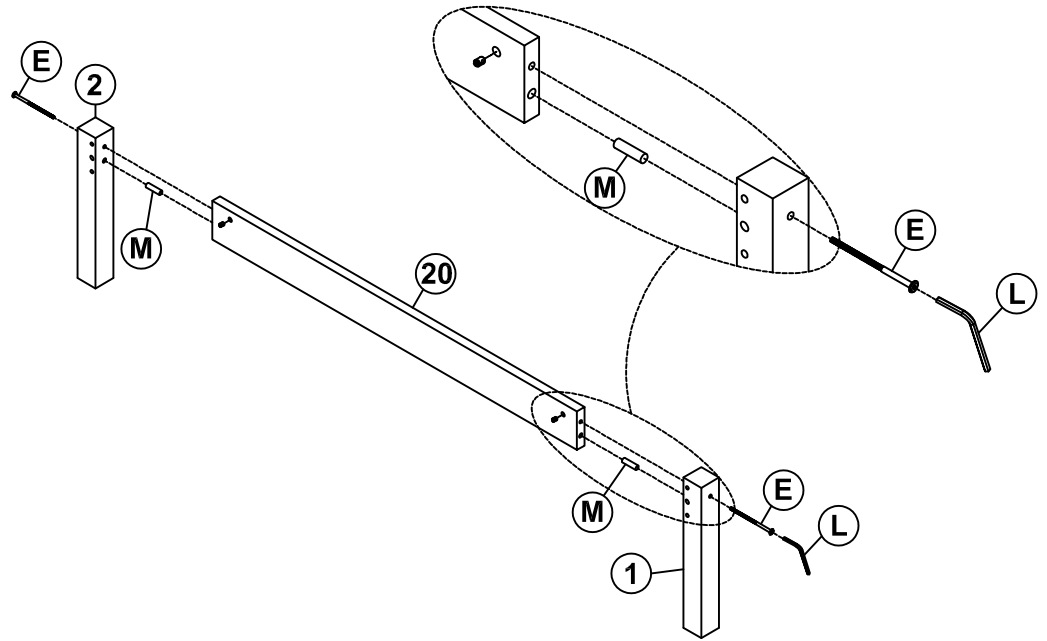
<b>33</b>	 Table frame Cadre de table	1pc	<b>43</b>	 Drawers support panel Panneau support tiroirs	3pcs
<b>34</b>	 Table frame Cadre de table	2pcs	<b>44</b>	 Front drawers panel Panneau de tiroirs avant	3pcs
<b>35</b>	 Table frame Cadre de table	2pcs	<b>45</b>	 Back drawers panel Panneau de tiroirs arrière	3pcs
<b>36</b>	 Table frame Cadre de table	2pcs	<b>46</b>	 Left drawers panel Panneau de tiroirs gauche	3pcs
<b>37</b>	 Table frame Cadre de table	2pcs	<b>47</b>	 Right drawers panel Panneau de tiroirs droit	3pcs
<b>41</b>	 Table top panel Panneau de dessus de table	1pc	<b>51</b>	 Slats Lattes	28pcs
<b>42</b>	 Drawers support panel Panneau support tiroirs	3pcs			

# HARDWARE LIST (N708P404215)

## Liste du matériel

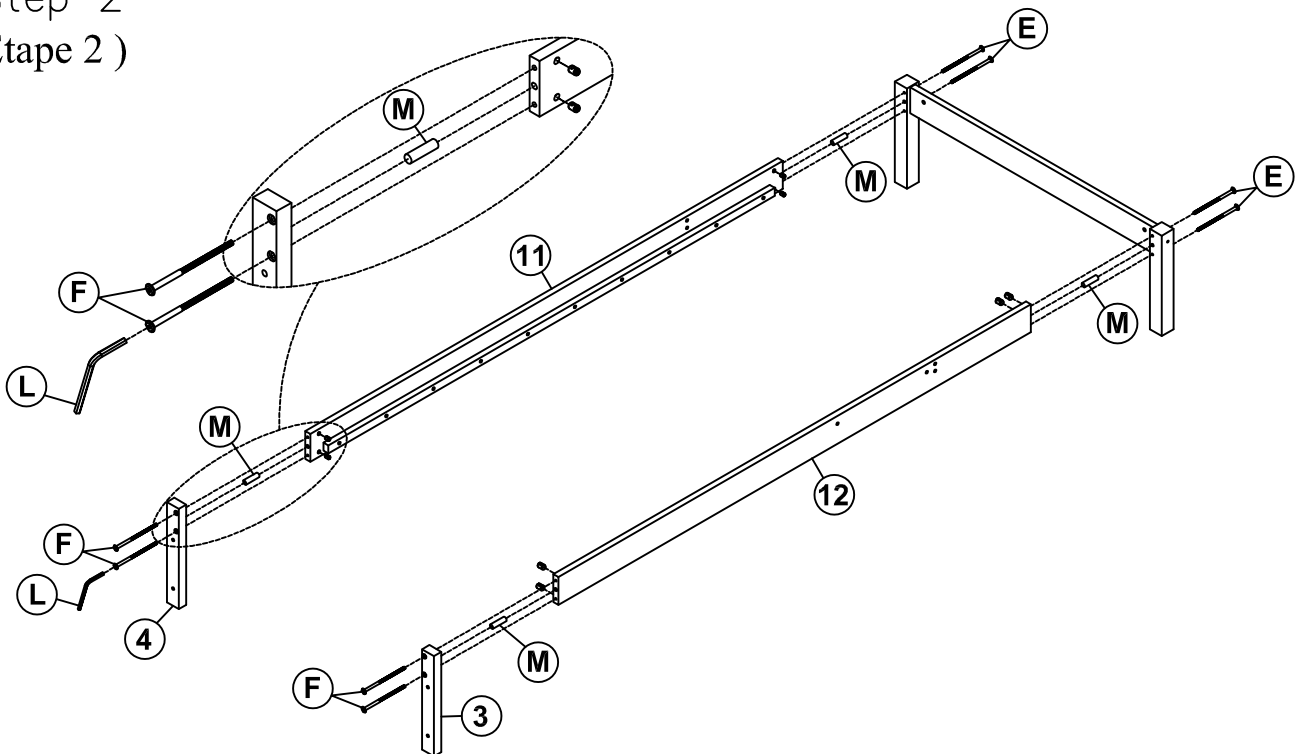
<b>A</b>	Ø4x30		98PCS	<b>L</b>	4x58		1PC
<b>B</b>	Ø4x25		10PCS	<b>M</b>	Ø10x40		34PCS
<b>C</b>	Ø4x15		32PCS	<b>N</b>	Ø8x30		18PCS
<b>D</b>	Ø3.5x12		10PCS	<b>O</b>	Ø 6.5x35		24PCS
<b>E</b>	1/4x90		46PCS	<b>P</b>	Ø12x10		24PCS
<b>F</b>	1/4x75		8PCS	<b>Q</b>			1PC
<b>G</b>	1/4x60		9PCS	<b>R</b>	Ø38x46x38		4PCS
<b>H</b>	1/4x60		2PCS	<b>S</b>	95x95x20		2PCS
<b>I</b>	1/4x55		4PCS	<b>T</b>	40x20x20		2PCS
<b>J</b>	1/4x40		5PCS	<b>U</b>	1/4x25		3PCS
<b>K</b>	6.5x60		18PCS	<b>V</b>	18x18x2		4PCS
					Phillip head screw Not include		

Step 1  
( Étape 1 )



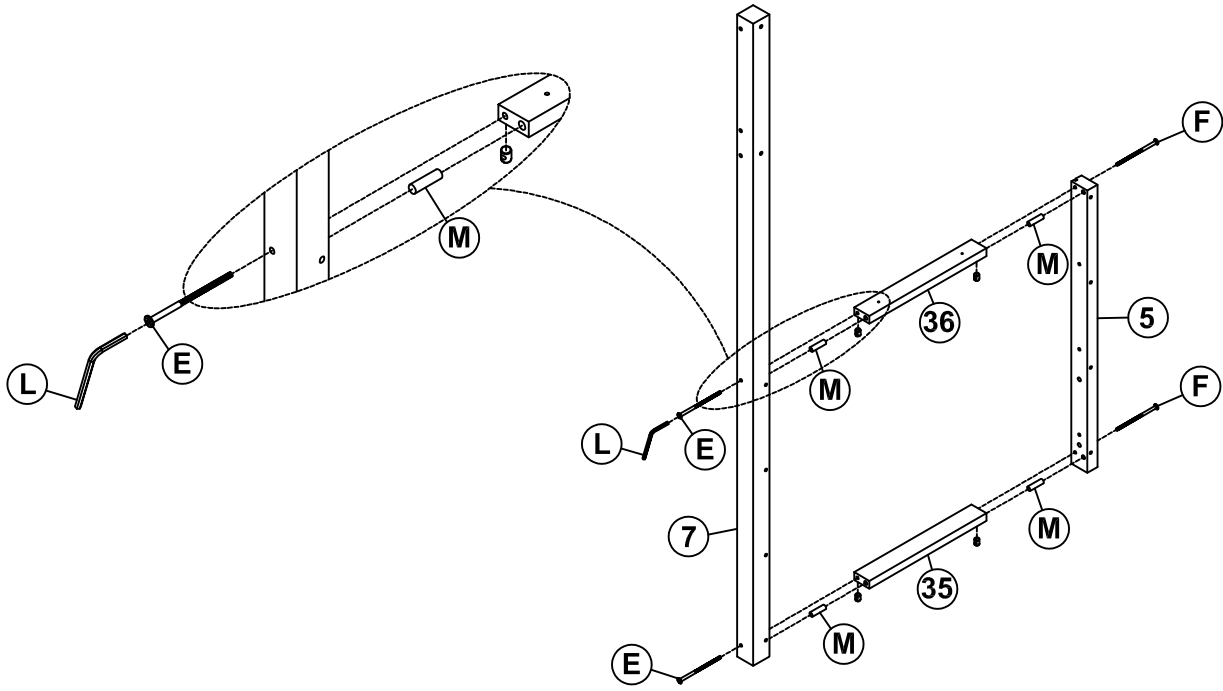
				<b>L</b>	4x58		1PC
<b>E</b>	1/4x90		2PCS	<b>M</b>	Ø10x40		2PCS

Step 2  
( Étape 2 )



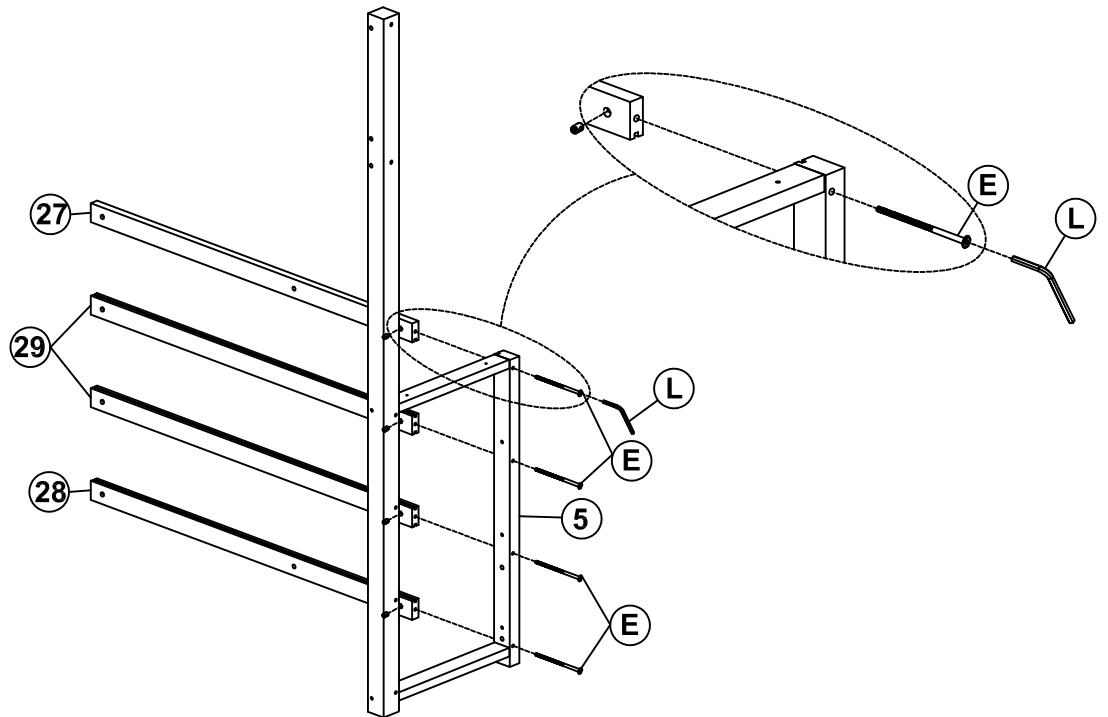
<b>F</b>	1/4x75		4PCS	<b>L</b>	4x58		1PC
<b>E</b>	1/4x90		4PCS	<b>M</b>	Ø10x40		4PCS

Step 3  
( Étape 3 )



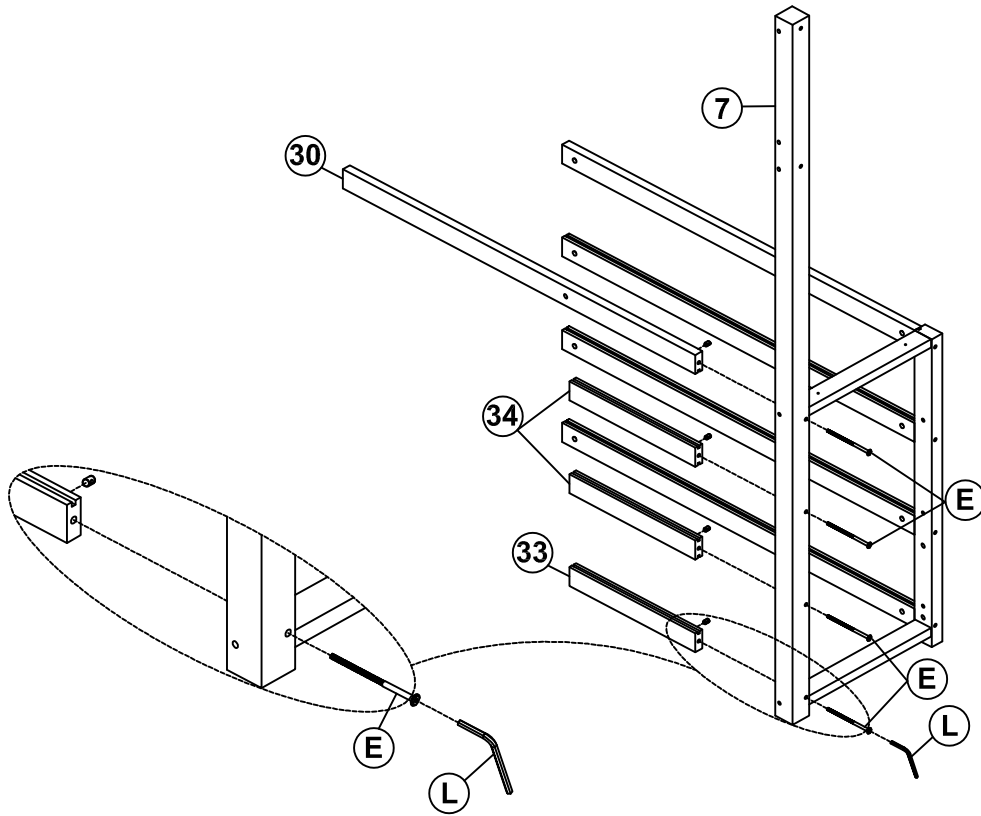
<b>F</b>	1/4x75		2PCS	<b>L</b>	4x58		1PC
<b>E</b>	1/4x90		2PCS	<b>M</b>	Ø10x40		4PCS


Step 4  
( Étape 4 )



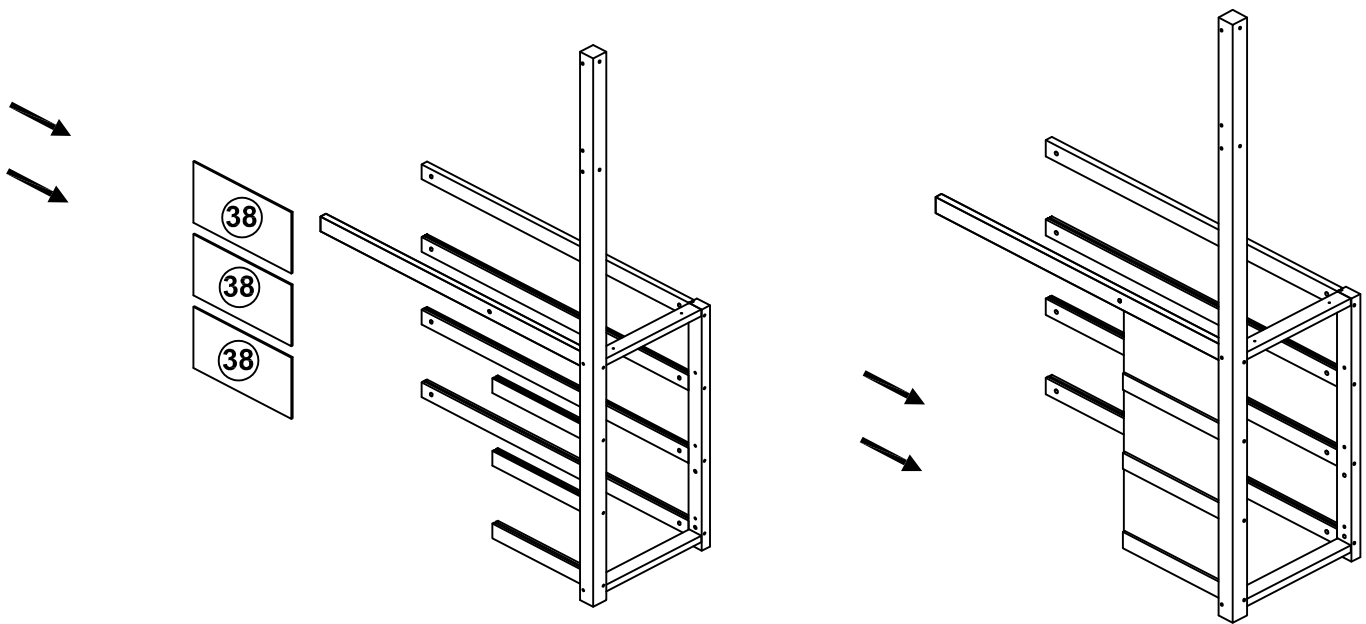
<b>E</b>	1/4x90		4PCS	<b>L</b>	4x58		1PC
----------	--------	--	------	----------	------	--	-----

Step 5  
( Étape 5 )



<b>E</b>	1/4x90		4PCS	<b>L</b>	4x58		1PC
----------	--------	---	------	----------	------	---	-----

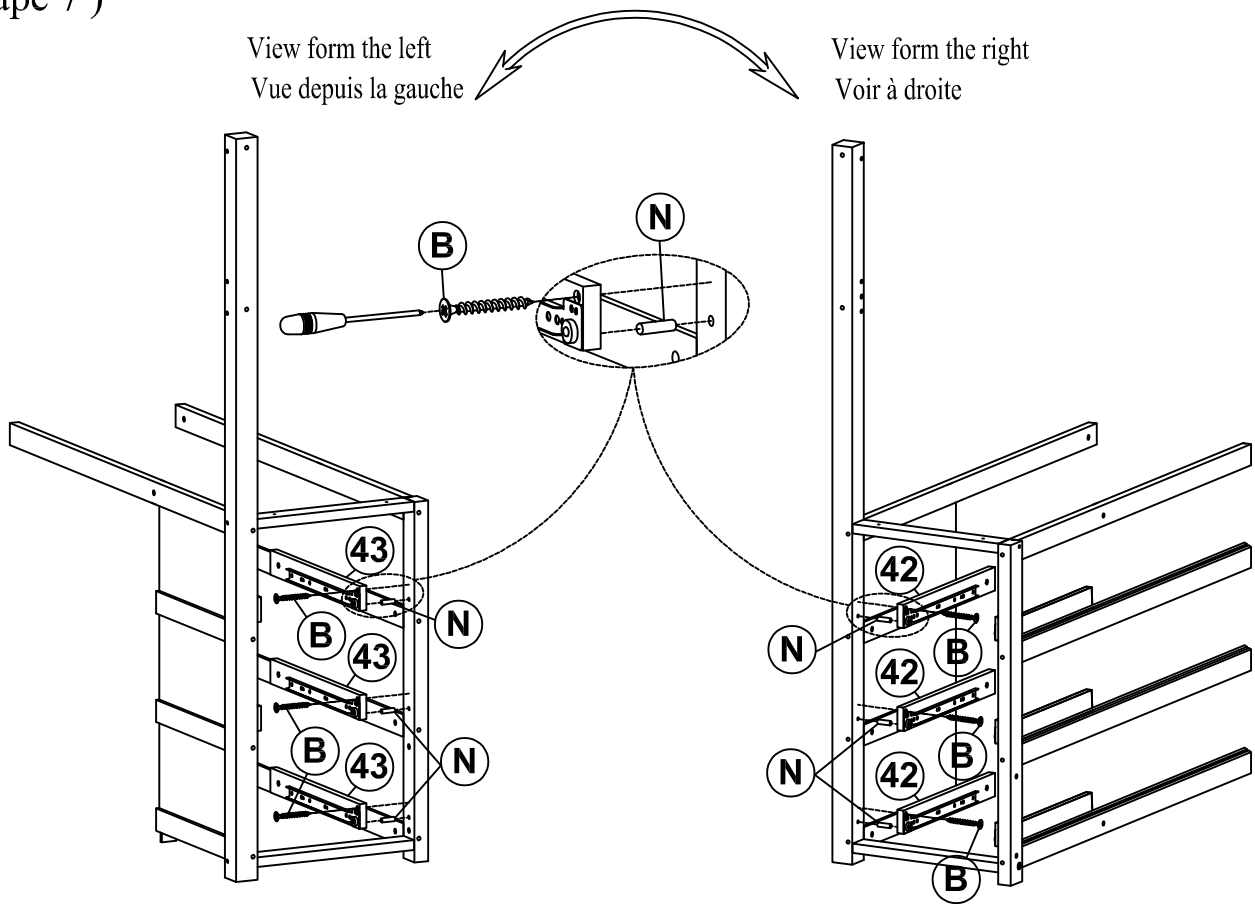
Step 6  
( Étape 6 )





Step 7  
( Étape 7 )

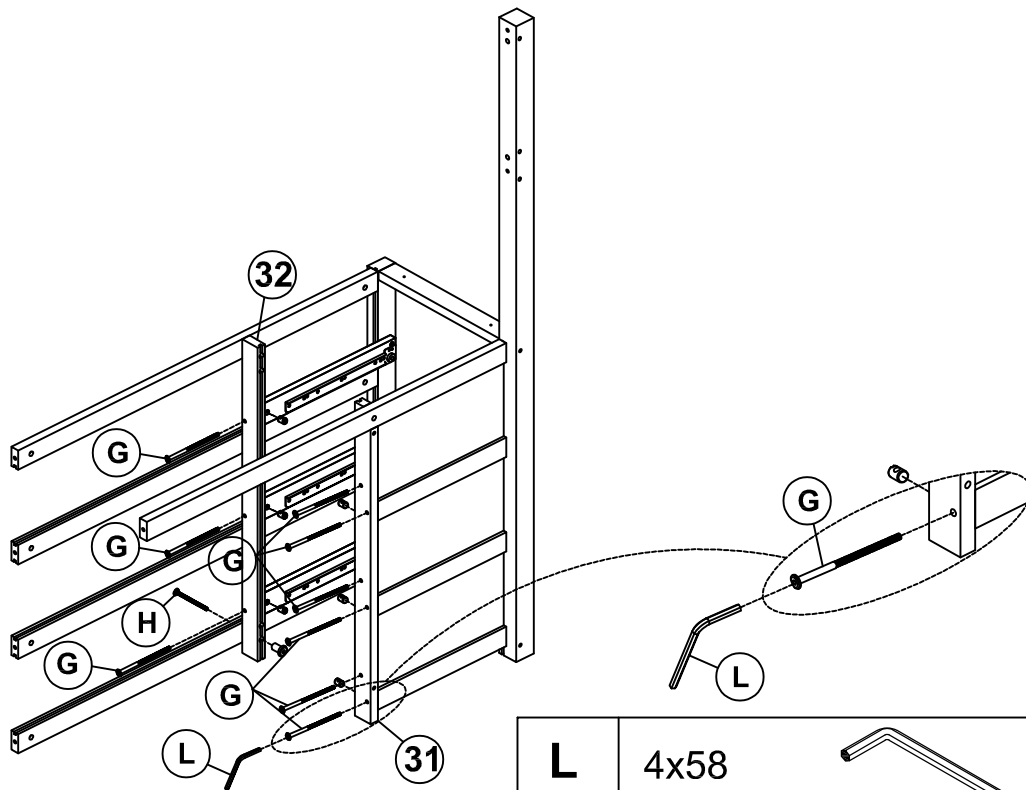
View from the left  
Vue depuis la gauche





View from the right  
Voir à droite



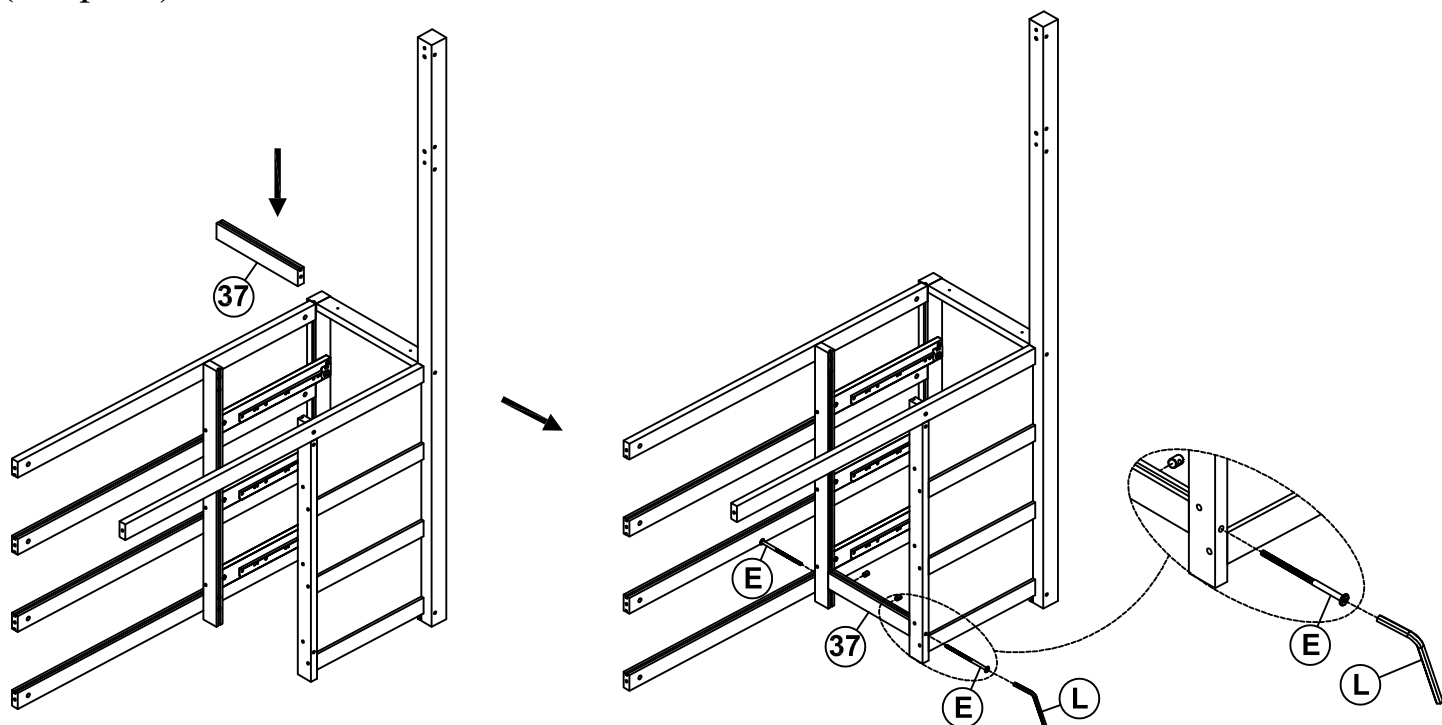
<b>N</b>	Ø8x30		6PCS	<b>B</b>	Ø4x25		6PCS
----------	-------	---	------	----------	-------	---	------

Step 8  
( Étape 8 )



<b>H</b>	1/4x60		1PC	<b>L</b>	4x58		1PC
				<b>G</b>	1/4x60		9PCS

Step 9  
( Étape 9 )



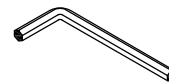
**E** 1/4x90



2PCS

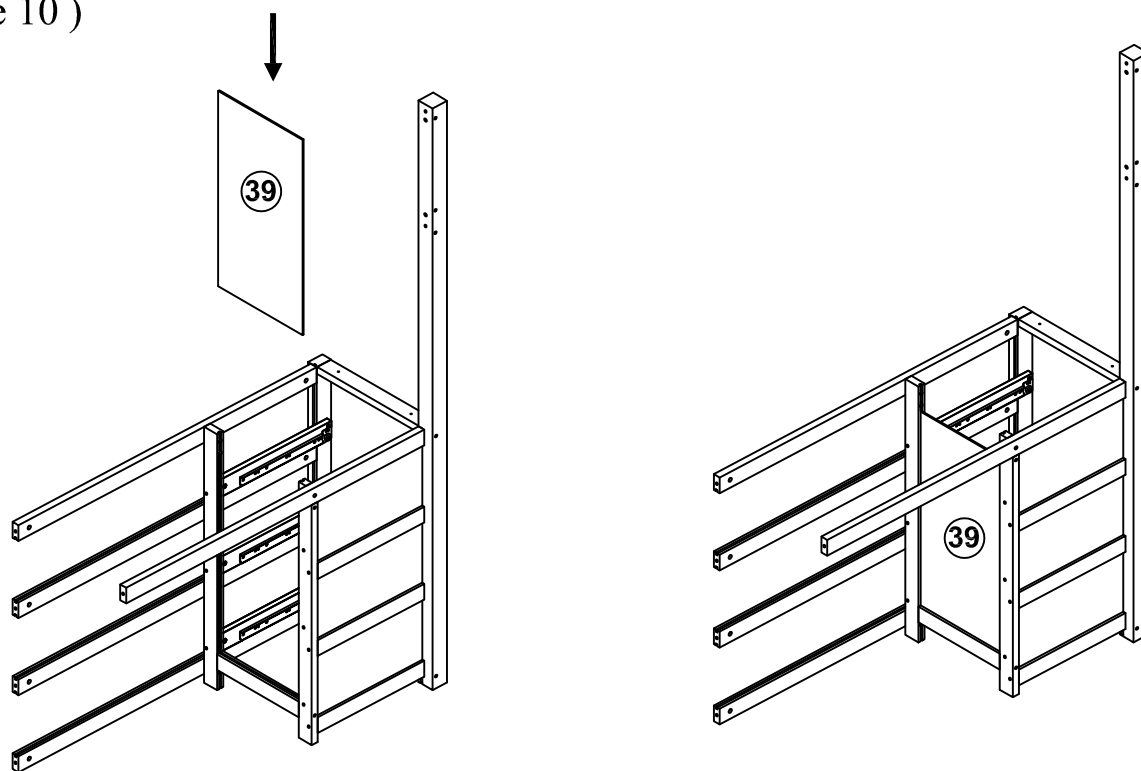
**L**

4x58

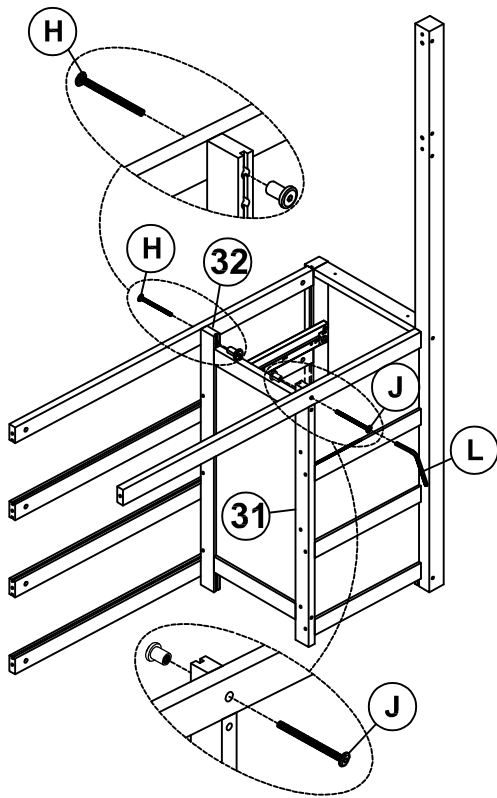
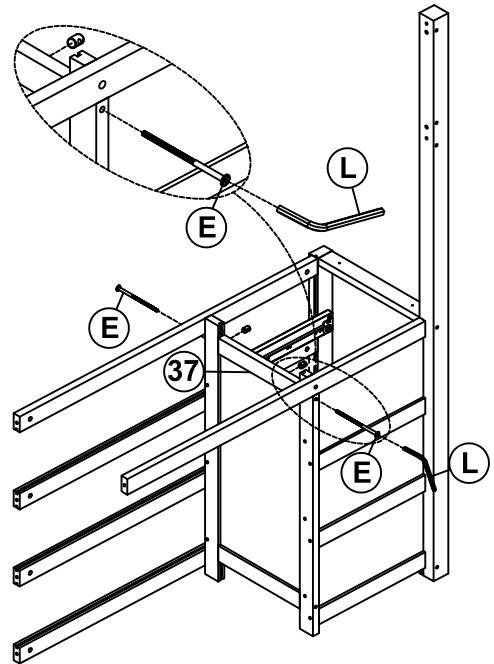
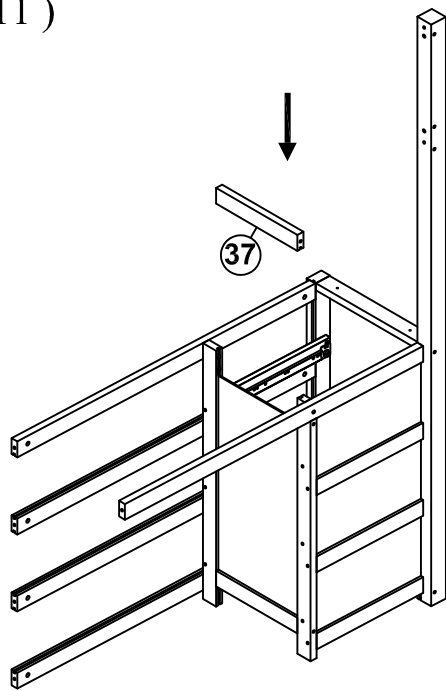


1PC

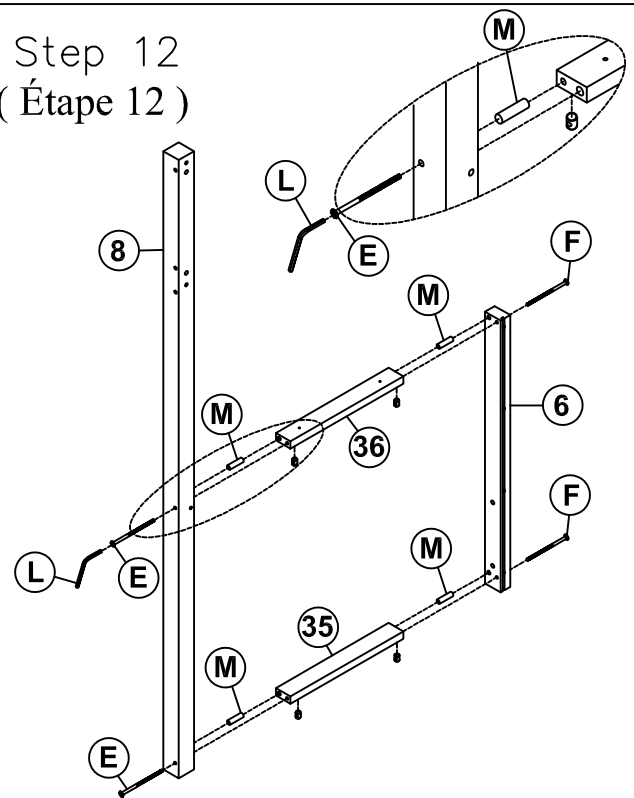
Step 10  
( Étape 10 )



Step 11  
( Étape 11 )



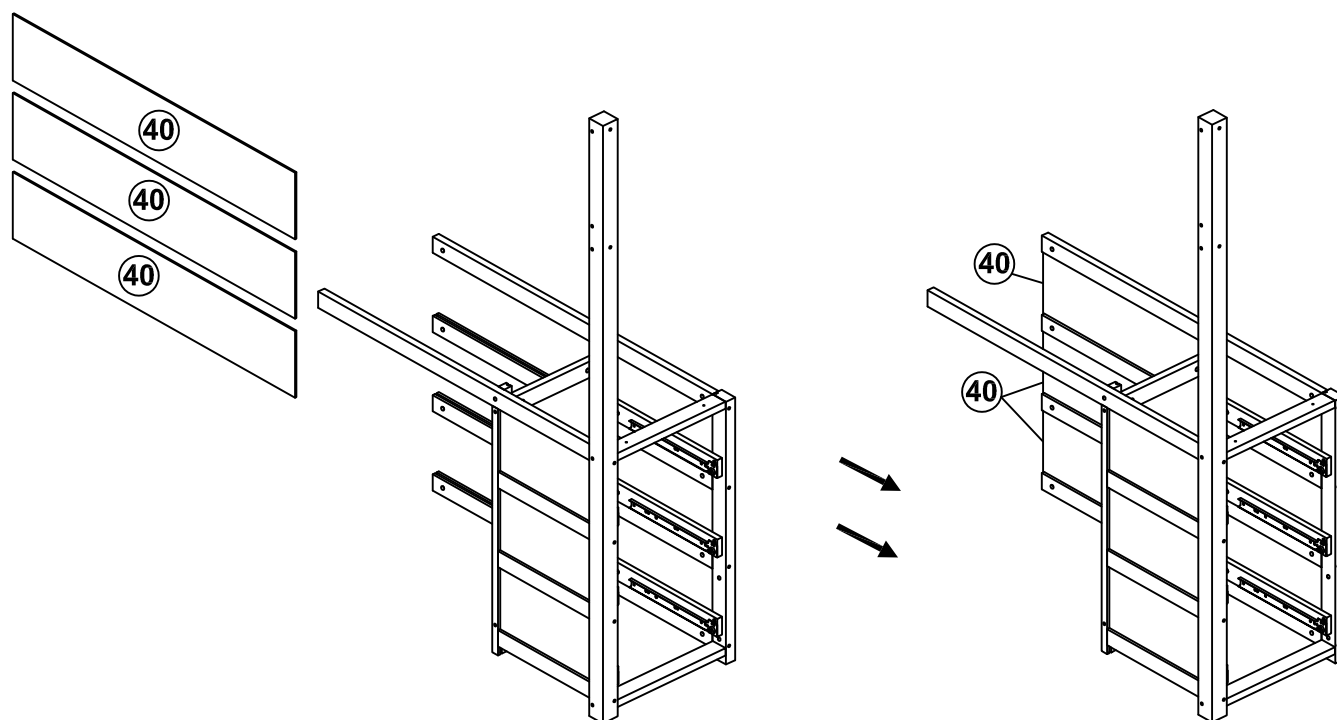
Step 12  
( Étape 12 )



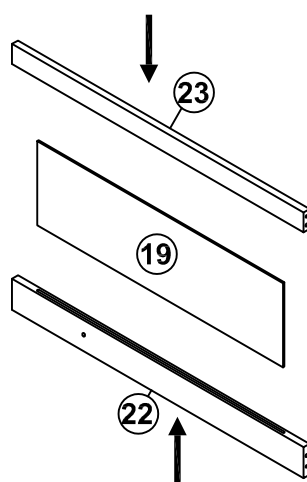
<b>E</b>	1/4x90			2PCS
<b>H</b>	1/4x60			1PC
<b>J</b>	1/4x40			1PC
<b>L</b>	4x58			1PC

<b>E</b>	1/4x90			2PCS
<b>F</b>	1/4x75			2PCS
<b>M</b>	Ø10x40			4PCS
<b>L</b>	4x58			1PC

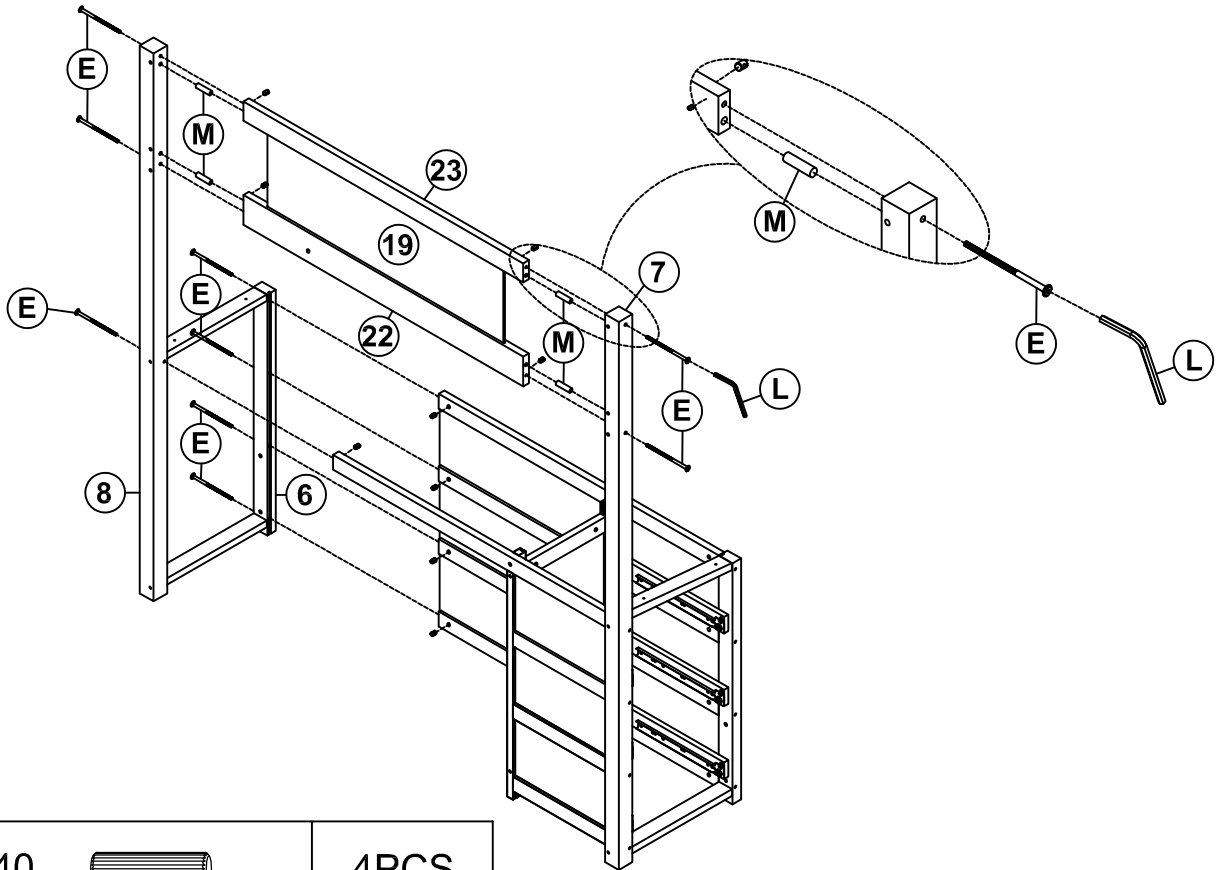
Step 13  
( Étape 13 )






Step 14  
( Étape 14 )

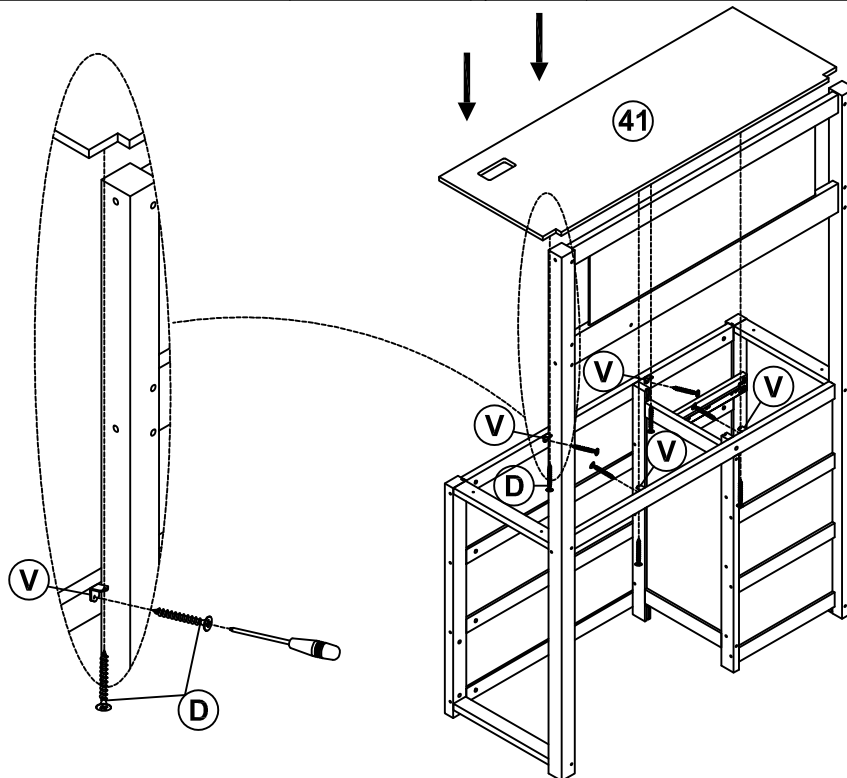




Step 15  
( Étape 15 )



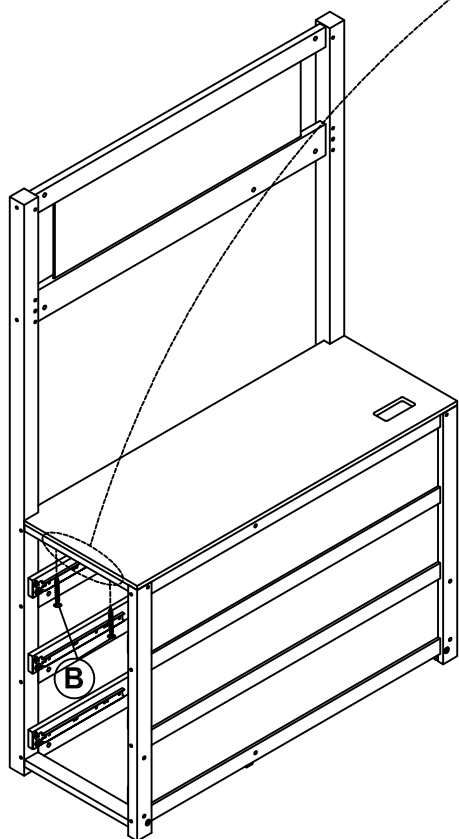
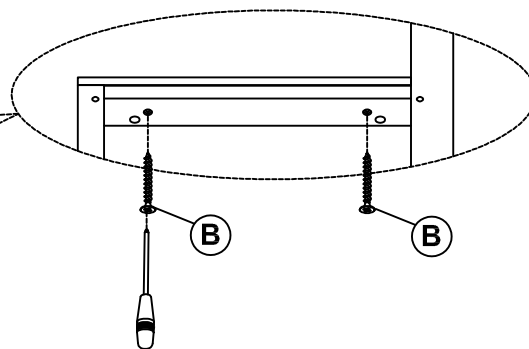
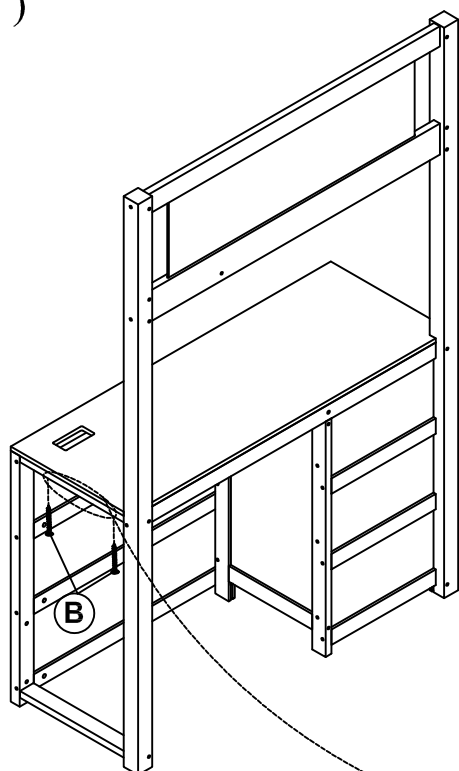
<b>M</b>	Ø10x40		4PCS			
<b>E</b>	1/4x90		9PCS	<b>L</b>	4x58	 1PC


Step 16  
( Étape 16 )



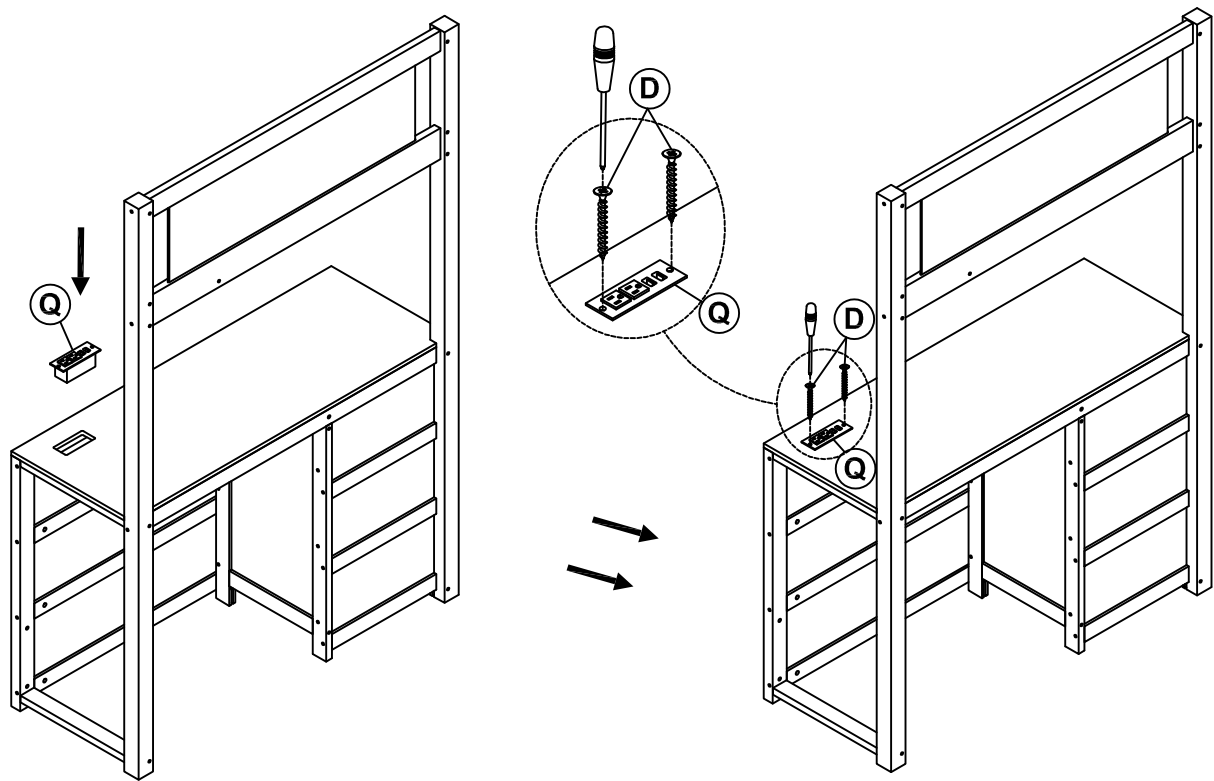
<b>V</b>	18x18x2		4PCS	<b>D</b>	Ø3.5x12	 8PCS
----------	---------	---	------	----------	---------	--

Step 17  
( Étape 17 )



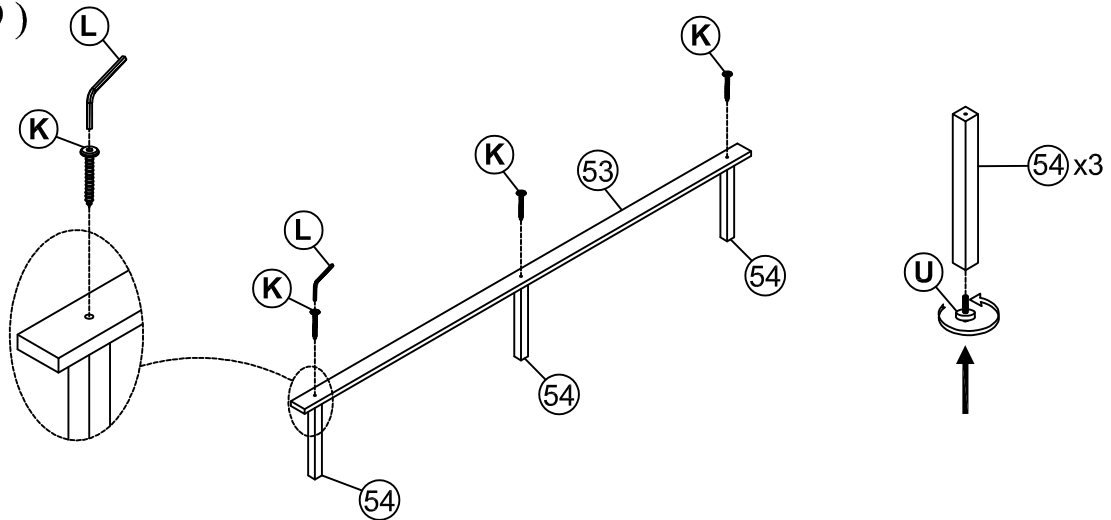
<b>B</b>	Ø4x25		4PCS
----------	-------	---	------

Step 18  
( Étape 18 )



<b>Q</b>		1PCS	<b>D</b>	Ø3.5x12		2PCS
----------	--	------	----------	---------	--	------

Step 19  
( Étape 19 )

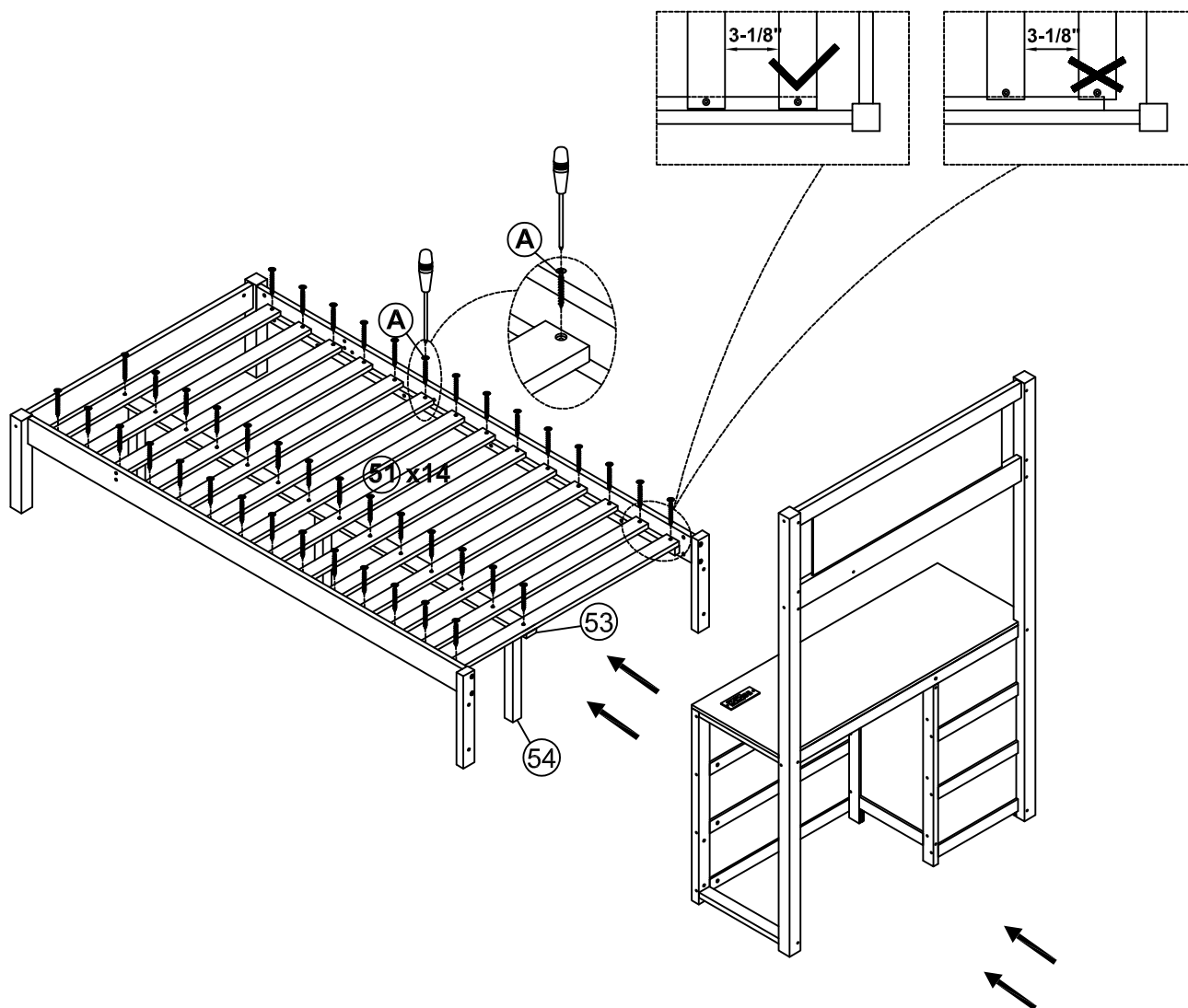



<b>K</b>	6.5x60		3PCS	<b>L</b>	4x58		1PC
				<b>U</b>	1/4x25		3PCS

Step 20  
( Étape 20 )

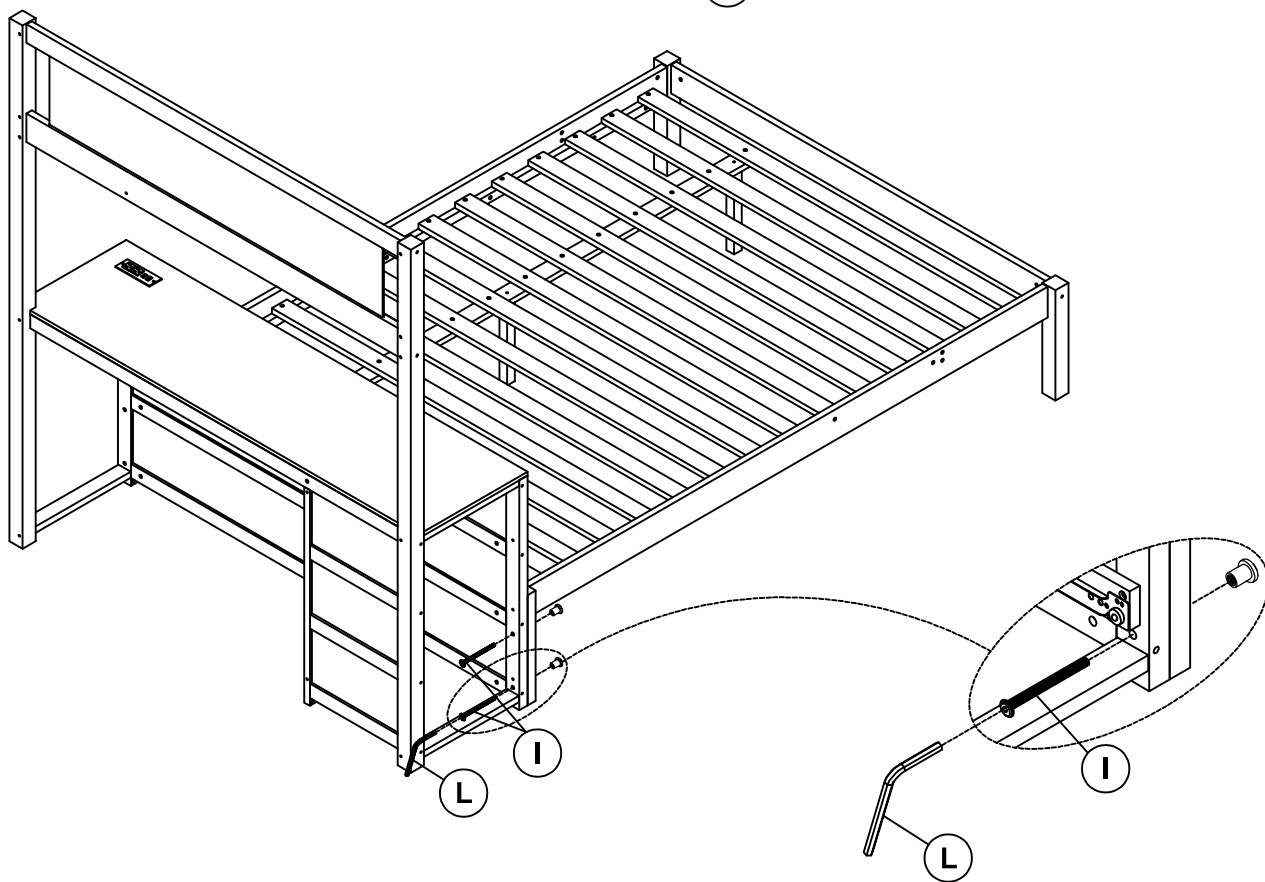
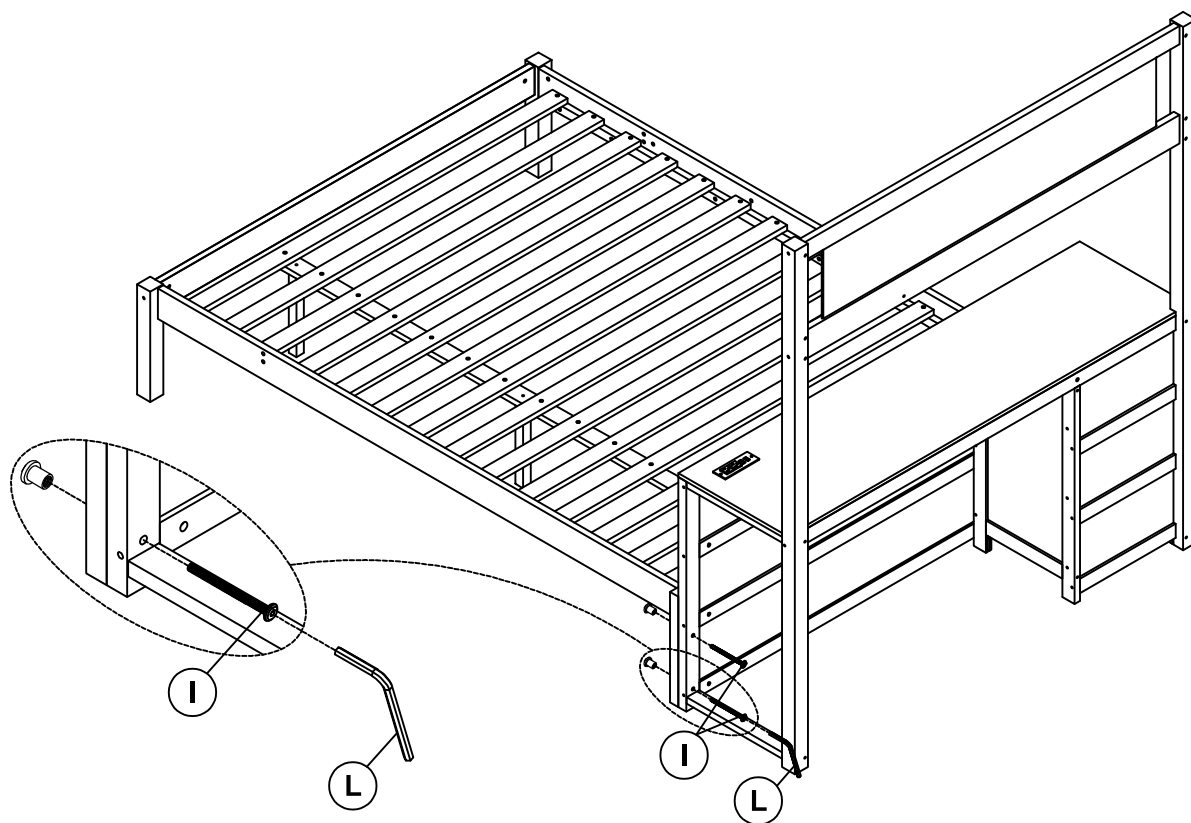
First attach 2 pcs part 51 to the front and end of the frame between headboard  
Then attach the remaining part 51 equidistantly between headboard



*Fixez d'abord les 2 pièces 51 à l'avant et à l'extrémité du cadre entre la tête de lit.  
Fixez ensuite la partie restante 51 à égale distance entre la tête de lit*



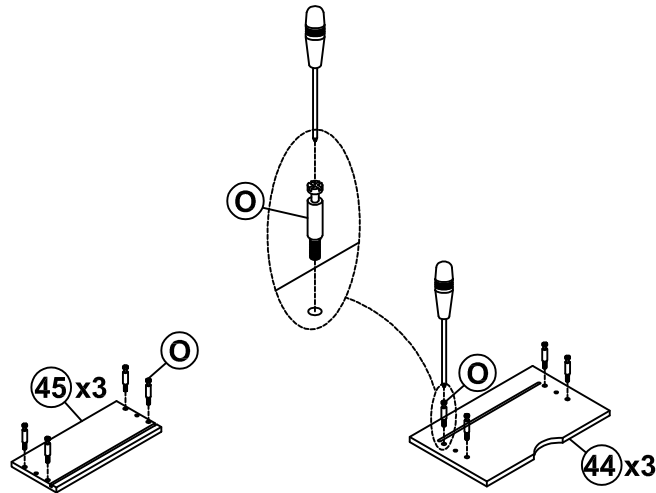
<b>A</b>	Ø4x30		42PCS
----------	-------	---	-------

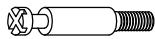
Step 21  
( Étape 21 )



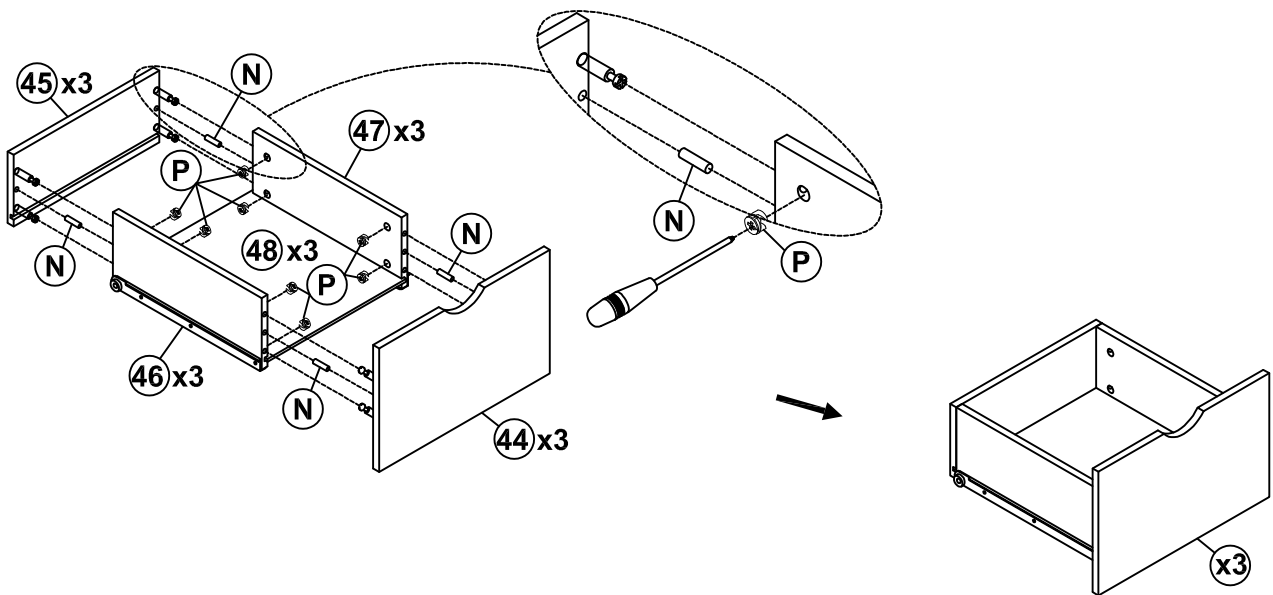
<b>I</b>	1/4x55 	4PCS	<b>L</b>	4x58 	1PC
----------	--	------	----------	--	-----



Step 22  
( Étape 22 )



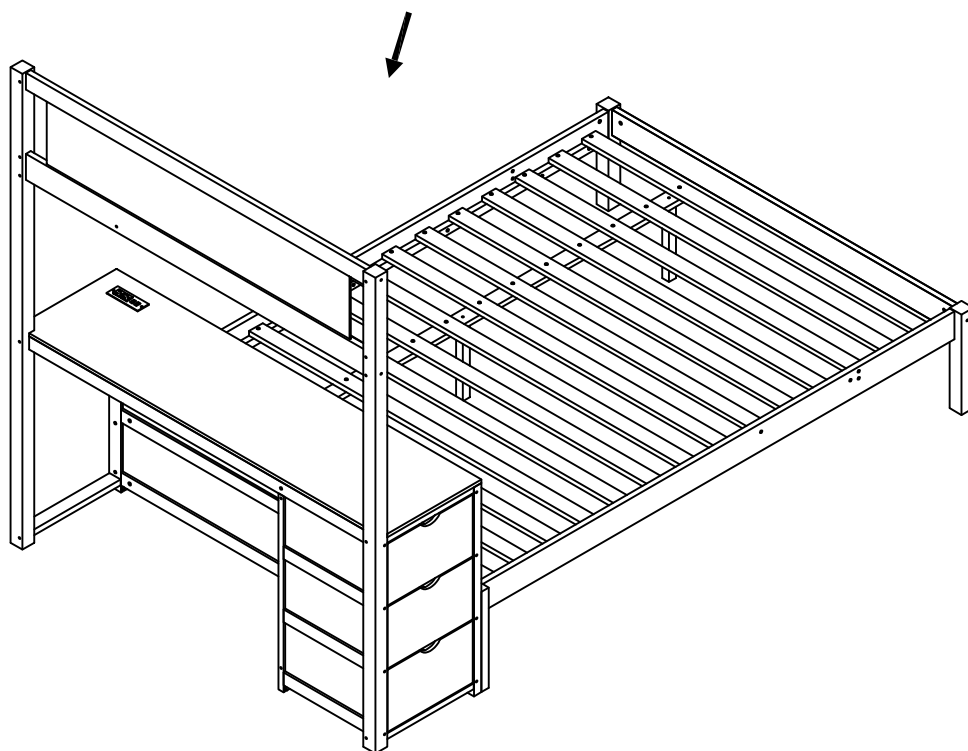
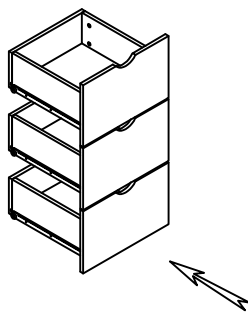
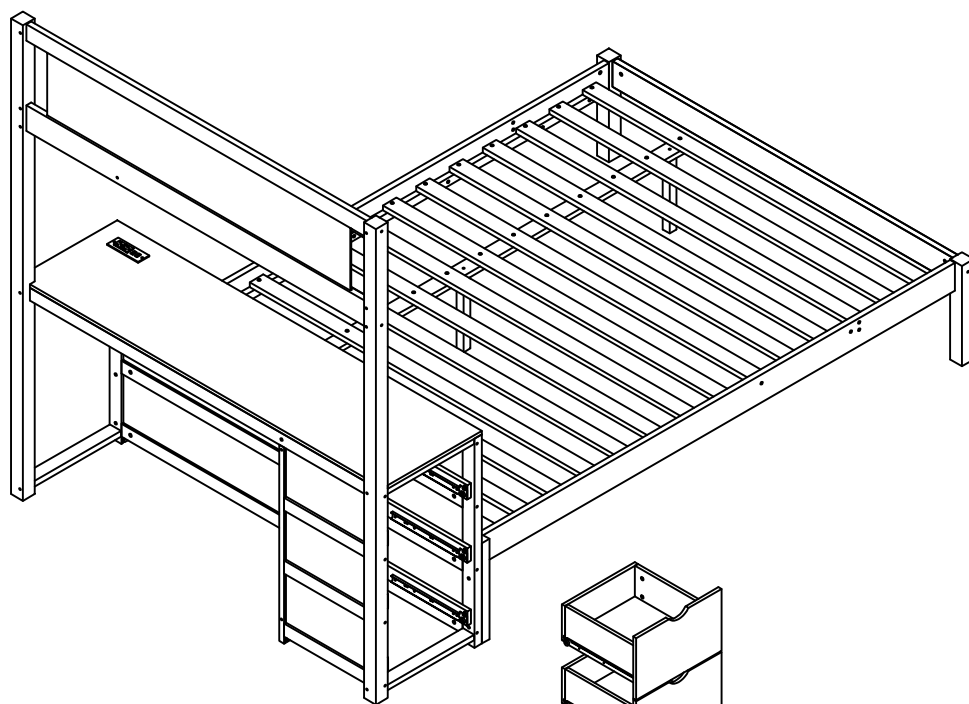
<b>O</b>	Ø 6.5x35		24PCS
----------	----------	---	-------

Step 23  
( Étape 23 )

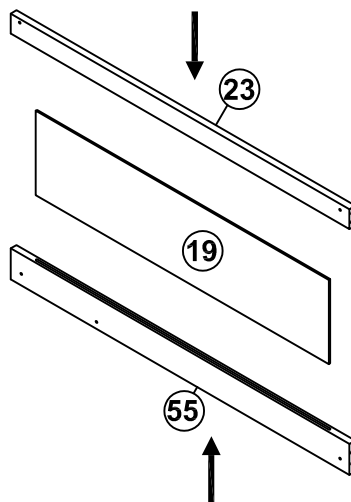


<b>P</b>	Ø12x10		24PCS	<b>N</b>	Ø8x30		12PCS
----------	--------	---	-------	----------	-------	---	-------

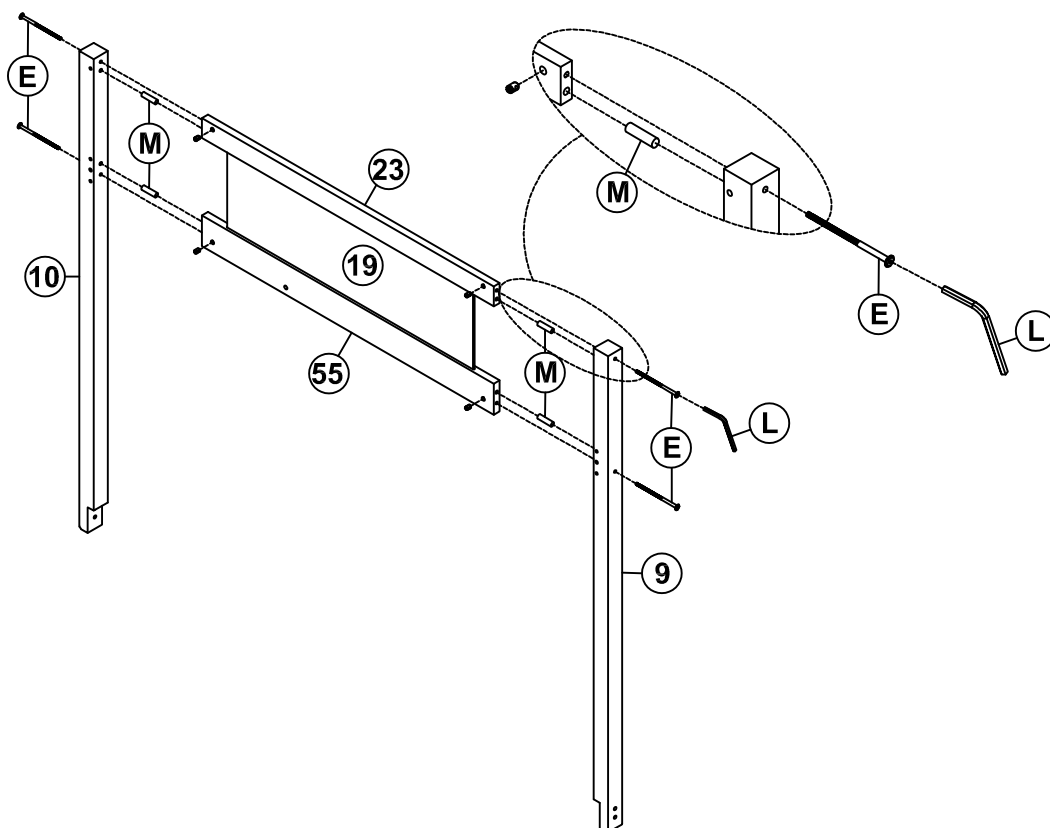
Step 24  
( Étape 24 )






Step 25  
( Étape 25 )

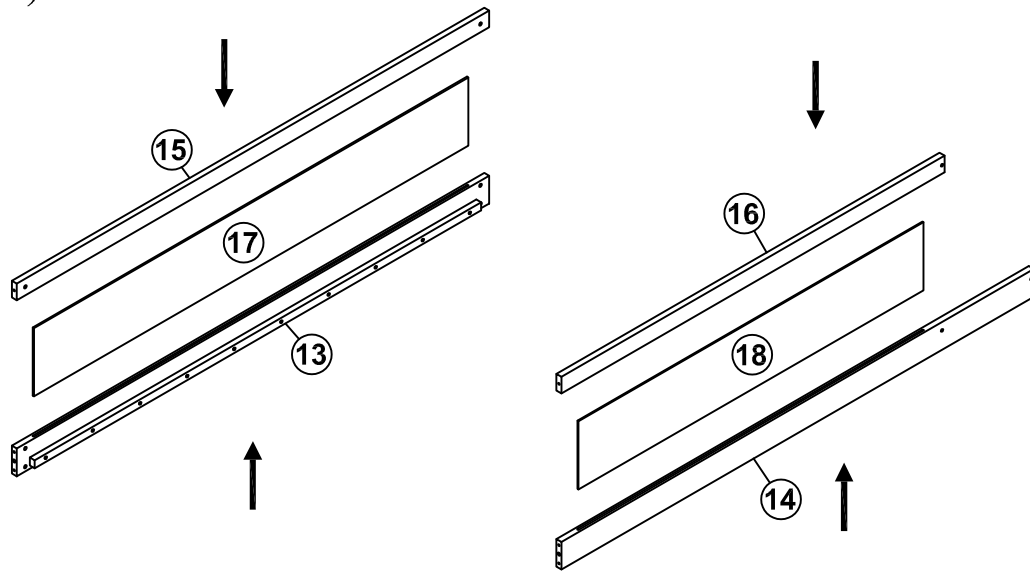


Step 26  
( Étape 26 )

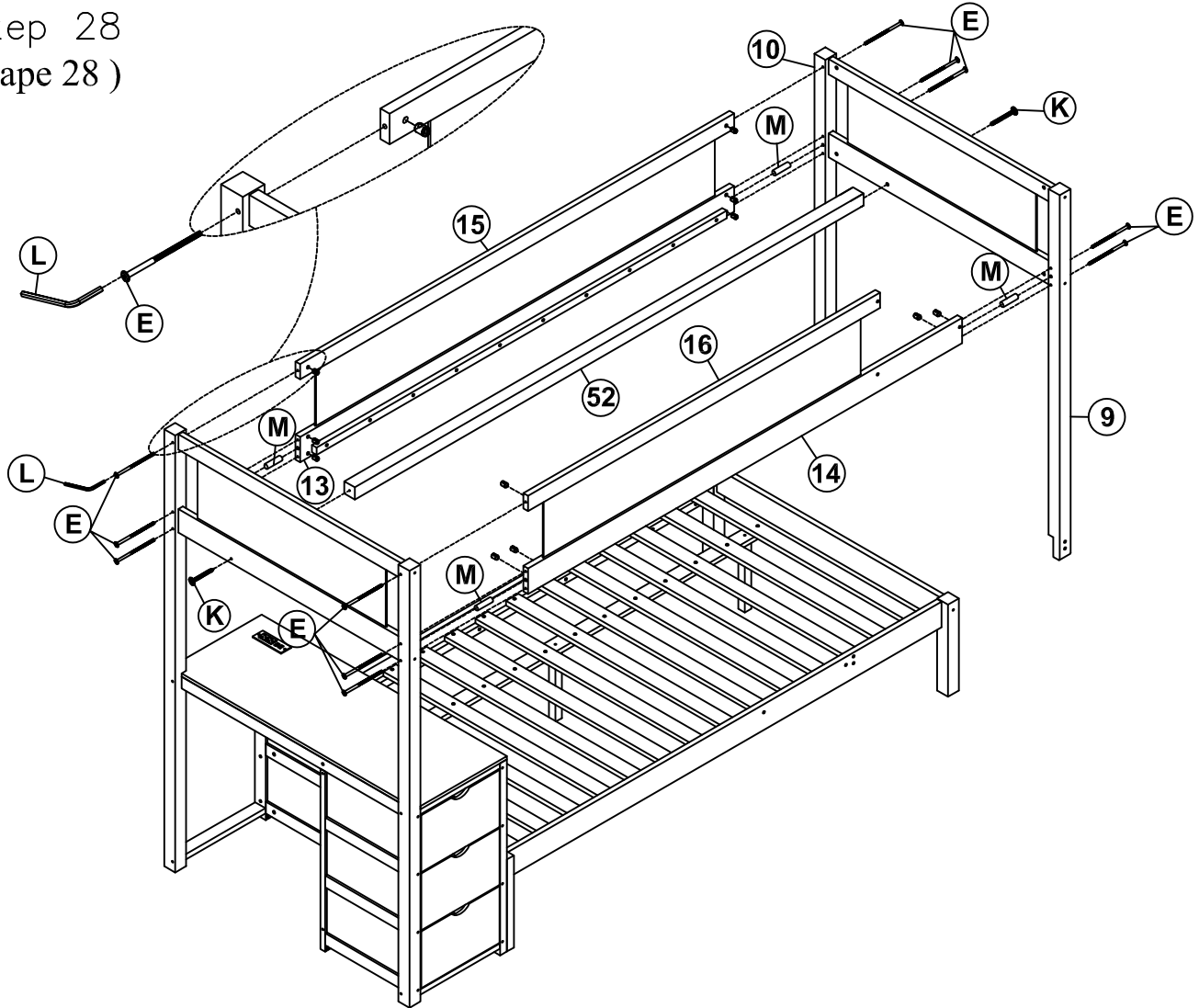






<b>M</b>	Ø10x40		4PCS				
<b>E</b>	1/4x90		4PCS	<b>L</b>	4x58		1PC

Step 27  
( Étape 27 )

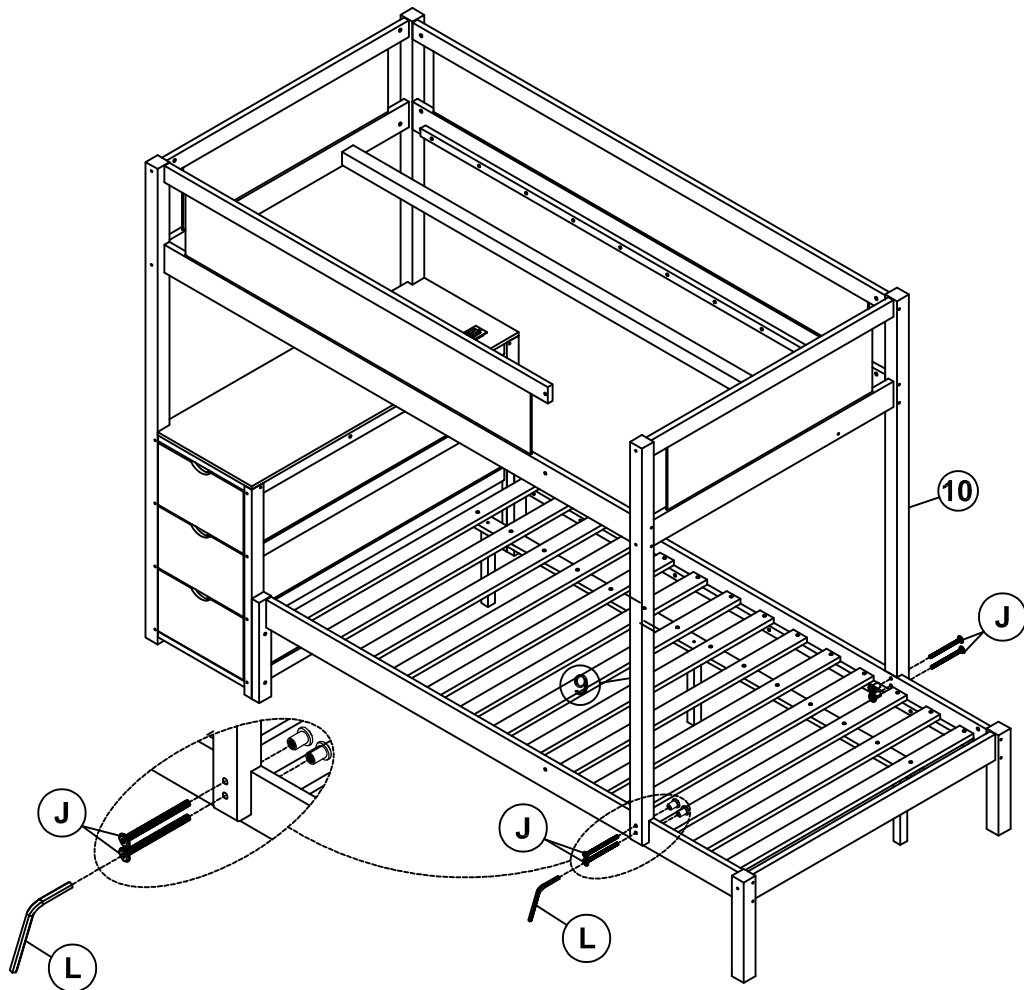


Step 28  
( Étape 28 )



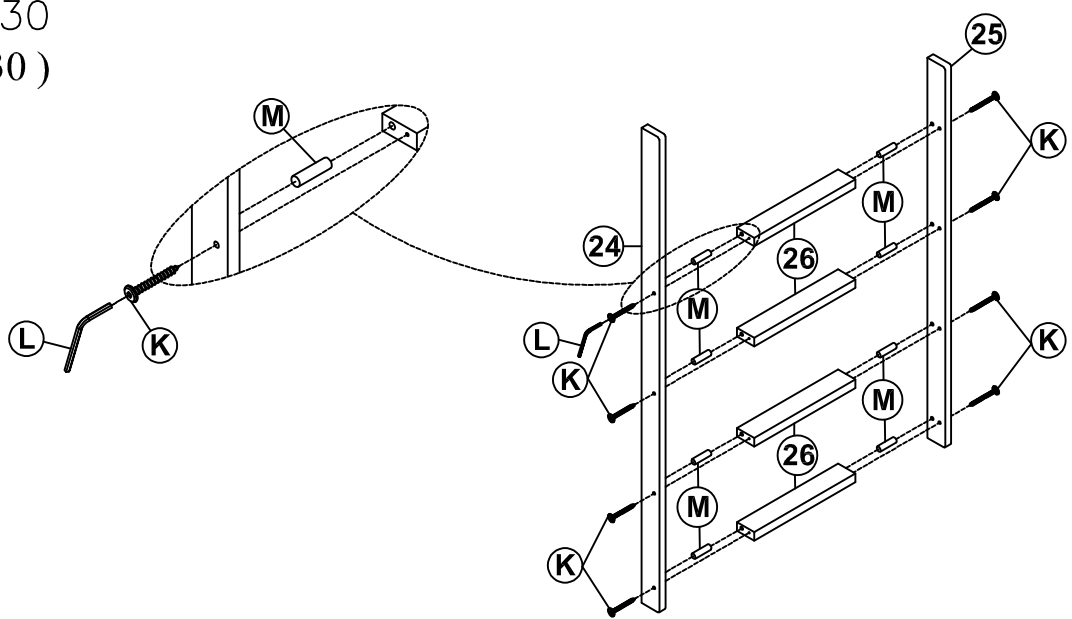
<b>K</b>	6.5x60		2PCS	<b>M</b>	Ø10x40		4PCS
<b>E</b>	1/4x90		11PCS	<b>L</b>	4x58		1PC




Step 29  
( Étape 29 )



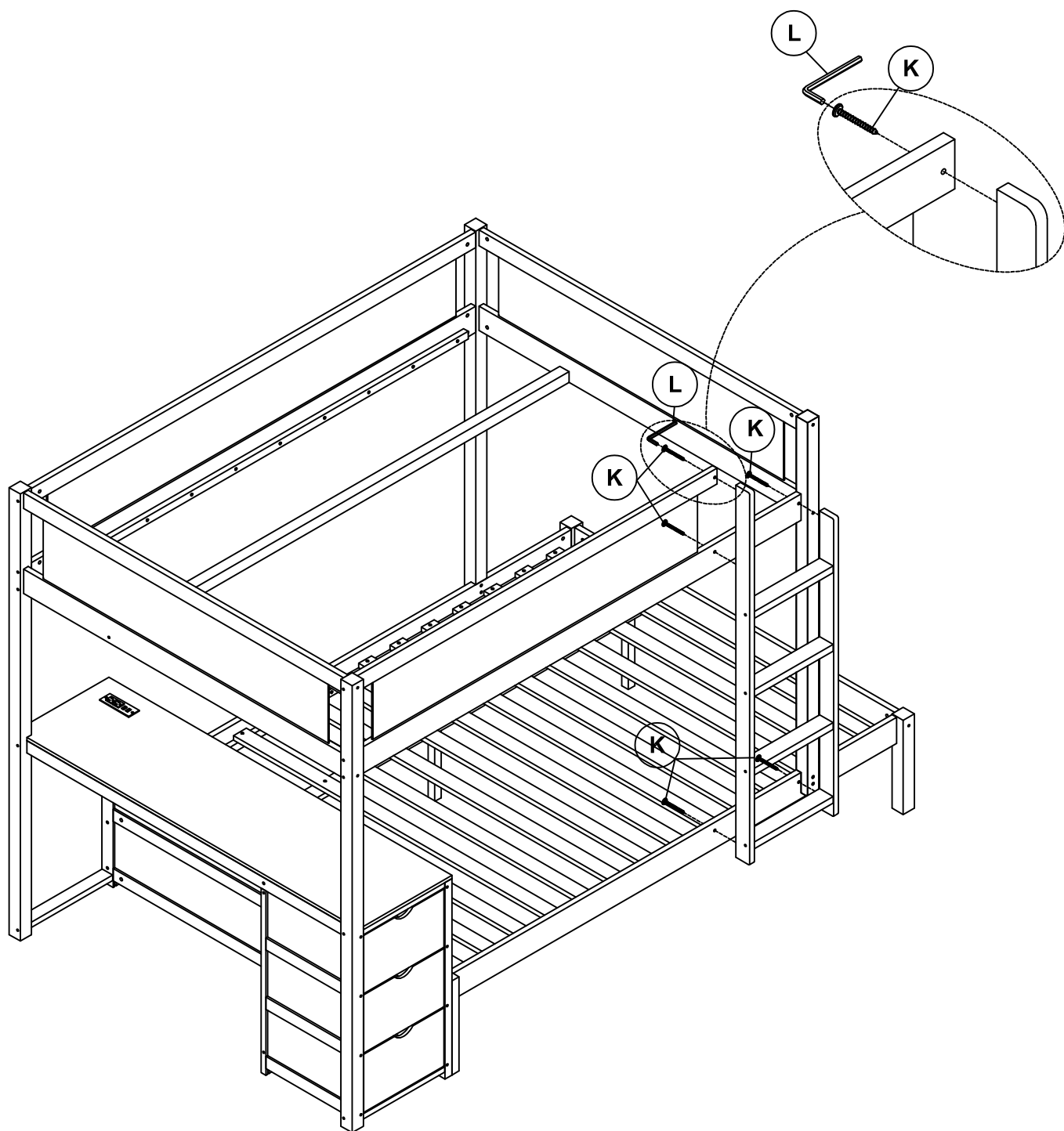
<b>J</b>	1/4x40		4PCS	<b>L</b>	4x58		1PC
----------	--------	---	------	----------	------	---	-----

Step 30  
( Étape 30 )



<b>M</b>	Ø10x40		8PCS	<b>L</b>	4x58		1PC
<b>K</b>	6.5x60		8PCS				

Step 31  
( Étape 31 )

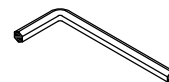


**K** 6.5x60



5PCS

**L** 4x58

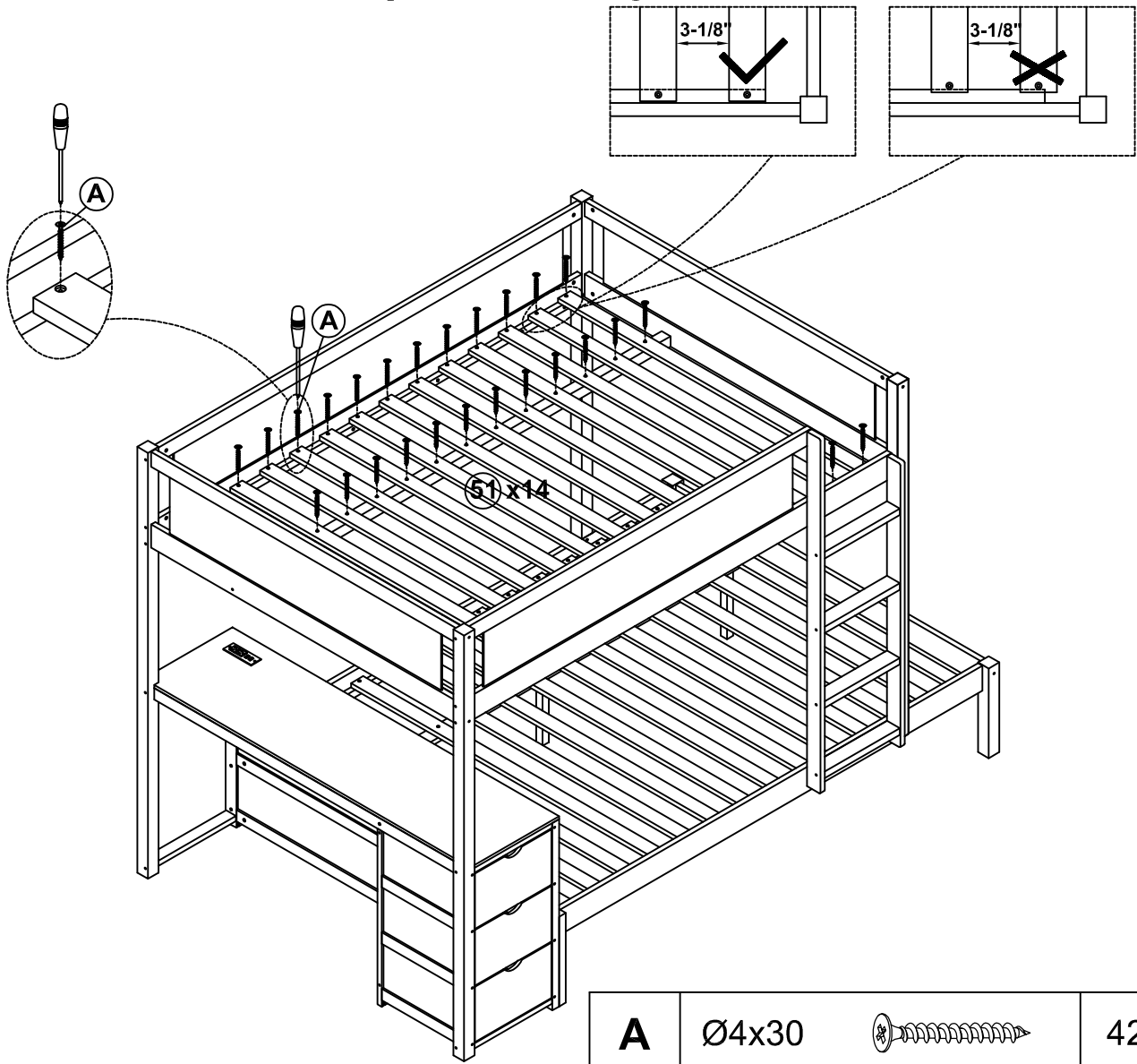



1PC

Step 32  
( Étape 32 )

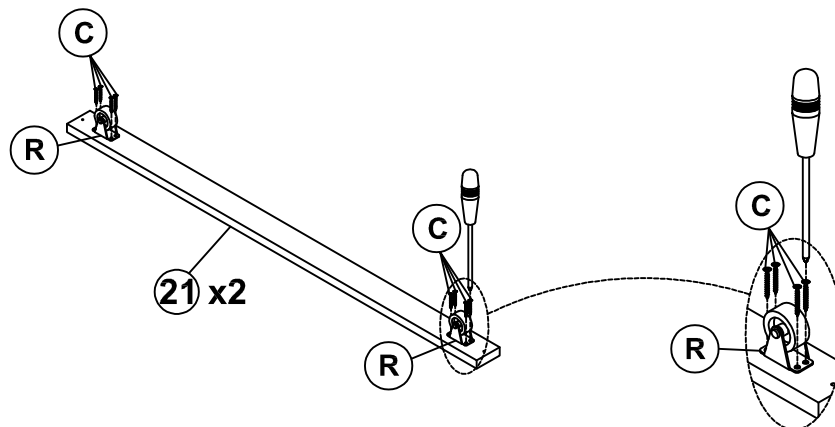
First attach 2pcs part 51 to the front and end of the frame between h  
Then attach the remaining part 51 equidistantly between headboard



*Fixez d'abord les 2 pièces 51 à l'avant et à l'extrémité du cadre entre la tête de lit.  
Fixez ensuite la partie restante 51 à égale distance entre la tête de lit*



<b>A</b>	Ø4x30		42PCS
----------	-------	---	-------

Step 33  
( Étape 33 )

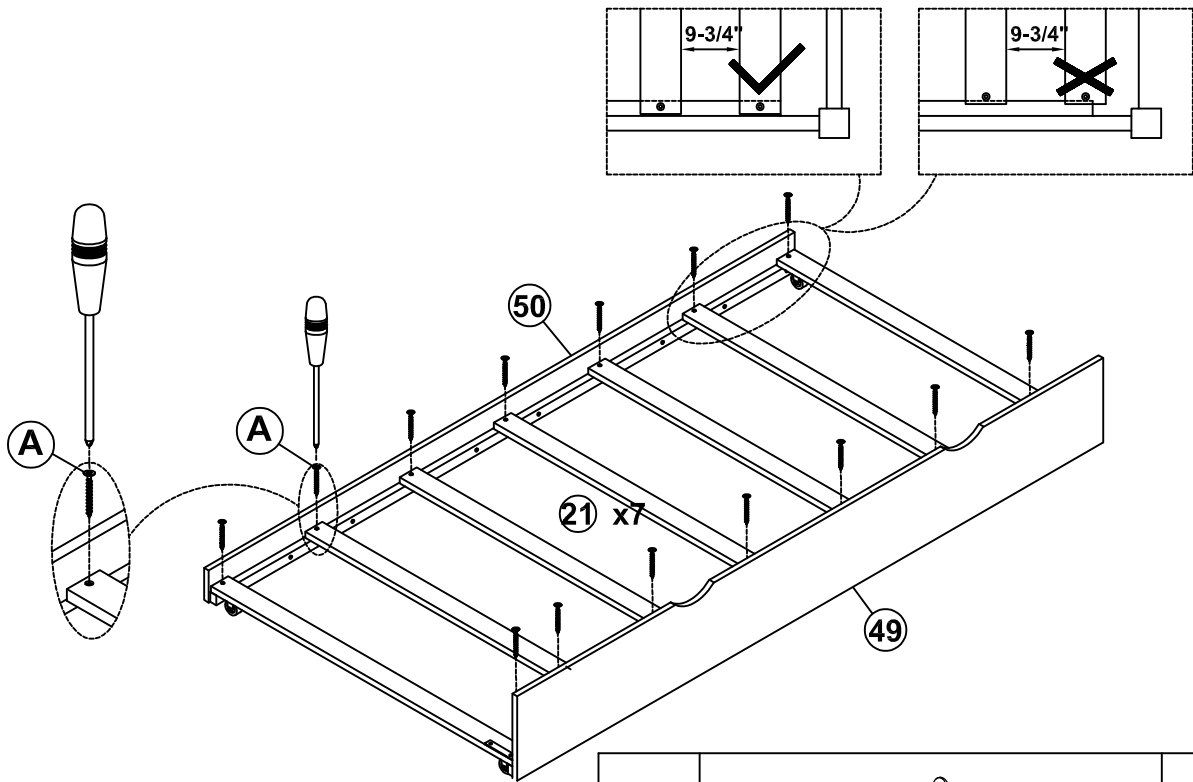



<b>C</b>	Ø4x15		16PCS	<b>R</b>	Ø38x46x38		4PCS
----------	-------	---	-------	----------	-----------	---	------

Step 34  
( Étape 34 )

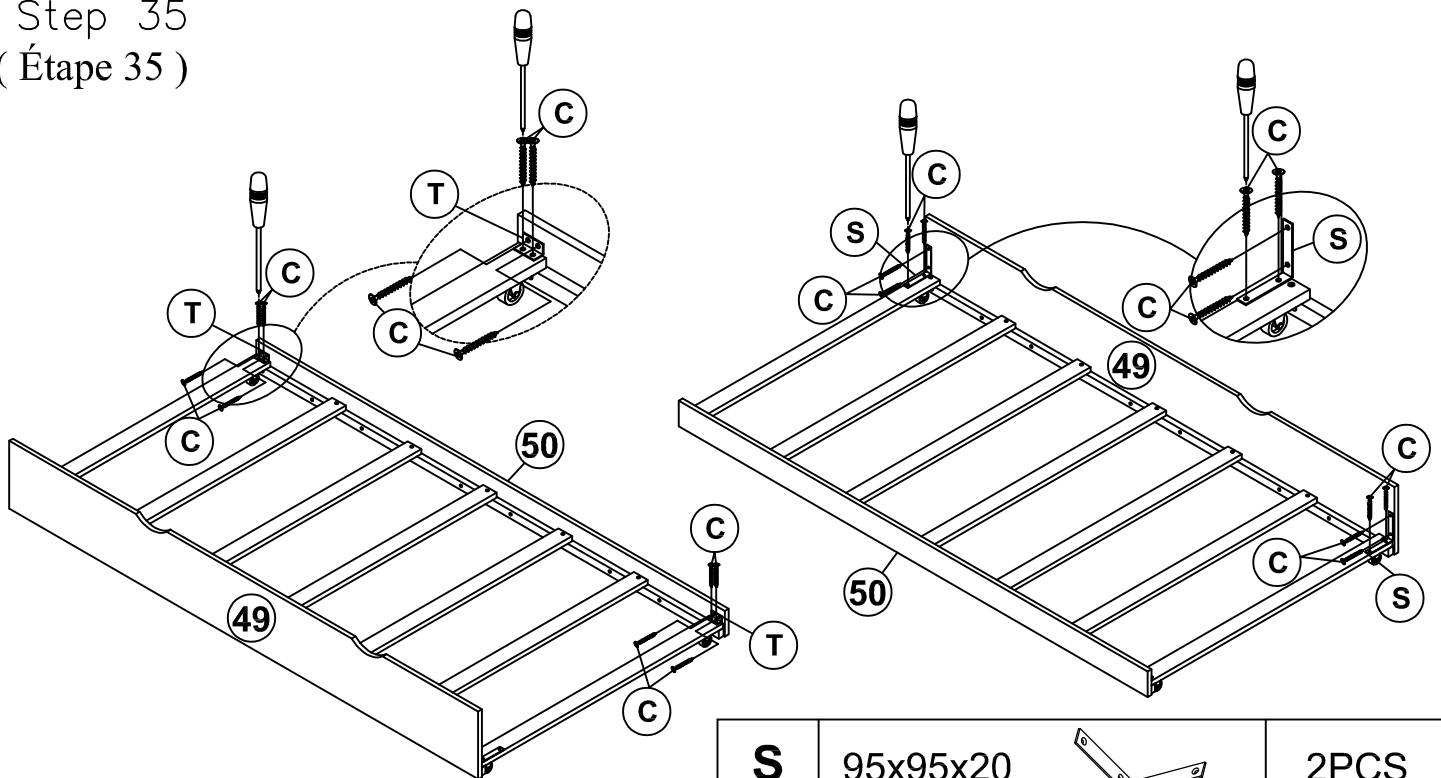
First attach 2 pcs part 21 to the front and end of the frame, between side rails. Then attach the remaining part 21 equidistantly between side rails.

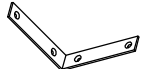

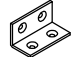
*Fixez d'abord les 2 pièces 21 à l'avant et à l'extrémité du cadre, entre les rails latéraux. Fixez ensuite la partie restante 21 à égale distance entre les rails latéraux.*



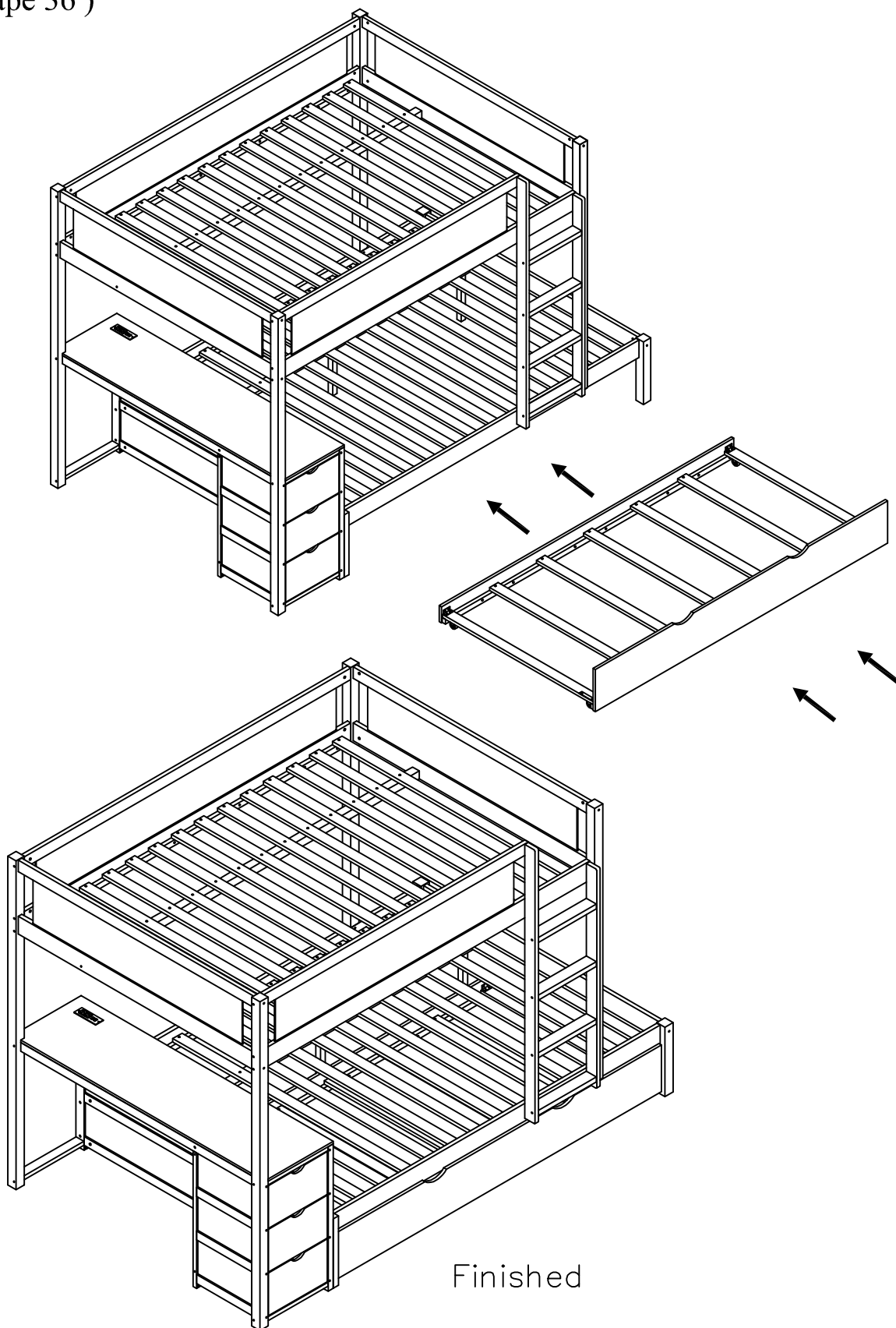
<b>A</b>	Ø4x30		14PCS
----------	-------	---	-------

Step 35  
( Étape 35 )



<b>S</b>	95x95x20		2PCS
<b>C</b>	Ø4x15		16PCS
<b>T</b>	40x20x20		2PCS

Step 36  
( Étape 36 )



Finished

This device complies with part 15 of the FCC Rules. Operation is subject to the following two conditions: (1) This device may not cause harmful interference, and (2) this device must accept any interference received, including interference that may cause undesired operation.