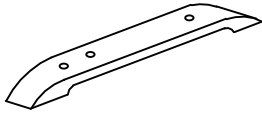


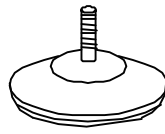
READ AND SAVE THIS INSTRUCTION FOR FUTURE USE

ASSEMBLY & INSTRUCTION MANUAL

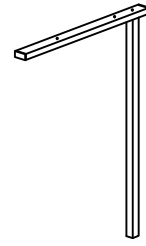
① x 2



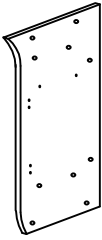
② x 4



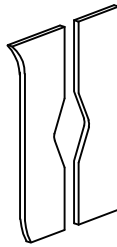
③ x 2



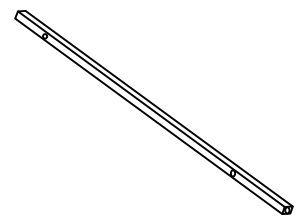
④ x 1



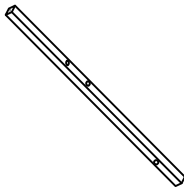
⑤ x 1



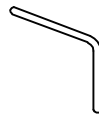
⑥ x 1



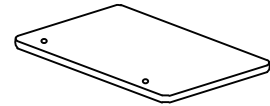
⑦ x 1



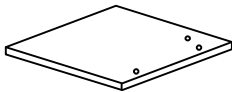
⑧ x 1



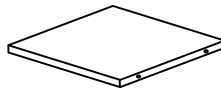
⑨ x 1



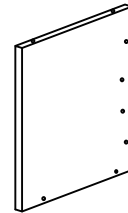
⑩ x 1



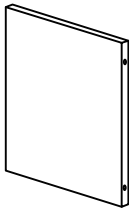
⑪ x 1



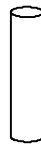
⑫ x 1



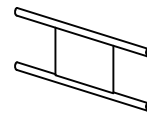
⑬ x 1



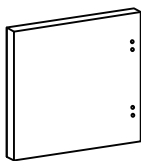
⑭ x 1



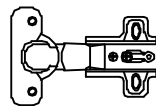
⑮ x 1



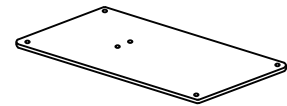
⑯ x 1



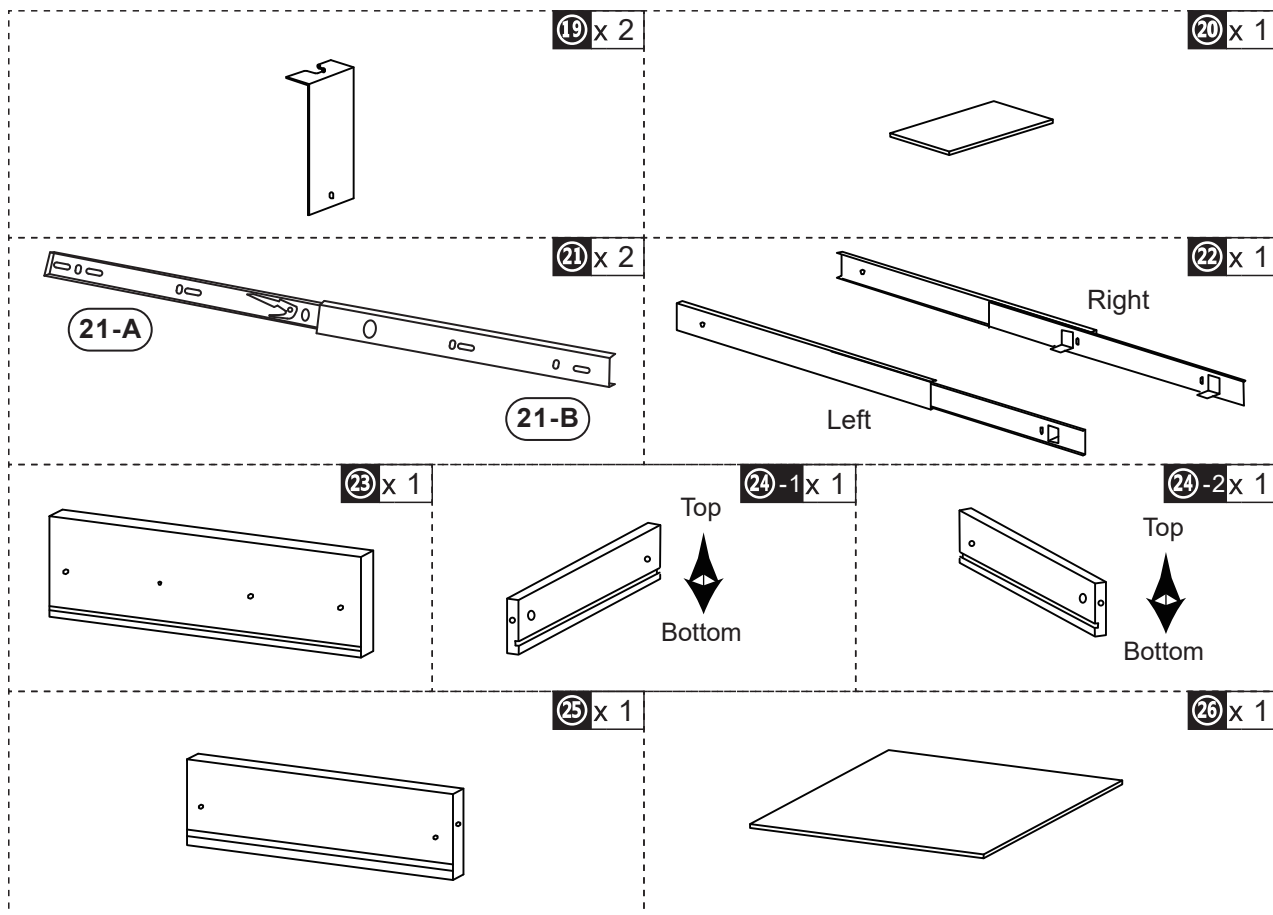
⑰ x 2



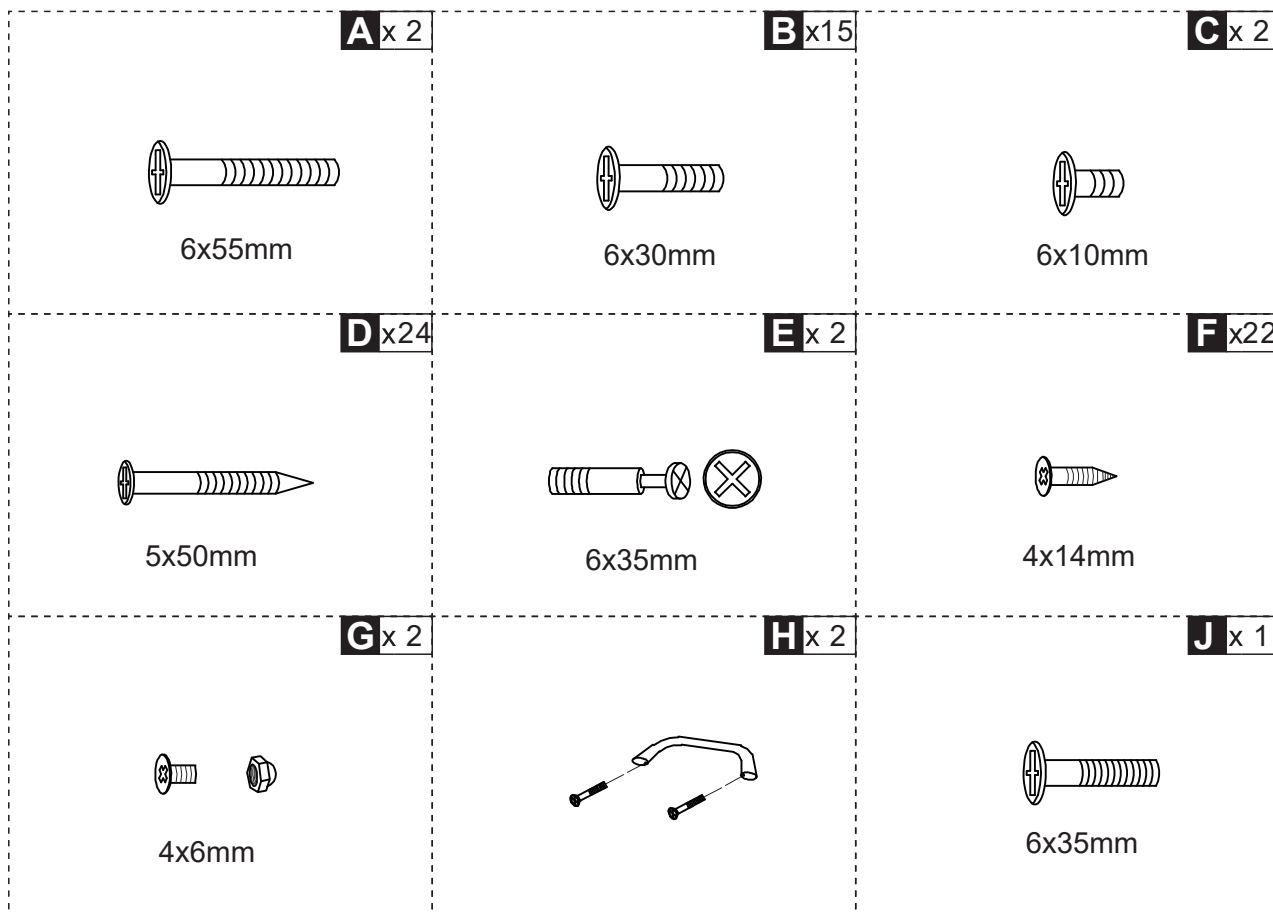
⑱ x 1



PARTS



HARDWARE



Note : Do not tighten bolts fully until all parts are connected!

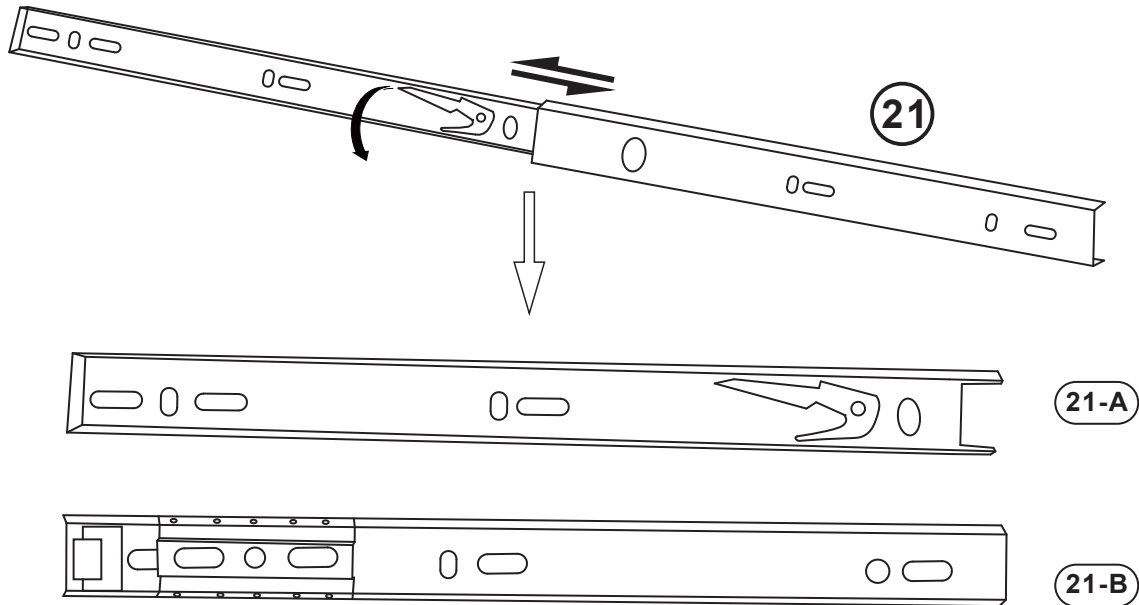
Note : Ne serrez pas les boulons à fond tant que toutes les pièces ne sont pas connectées!

Hinweis: Ziehen Sie die Schrauben erst fest an, wenn alle Teile verbunden sind!

Nota: non serrare completamente i bulloni fino a tutte le parti non sono ancora collegate!

Nota: No apriete los tornillos completamente hasta que todas las partes están conectadas!

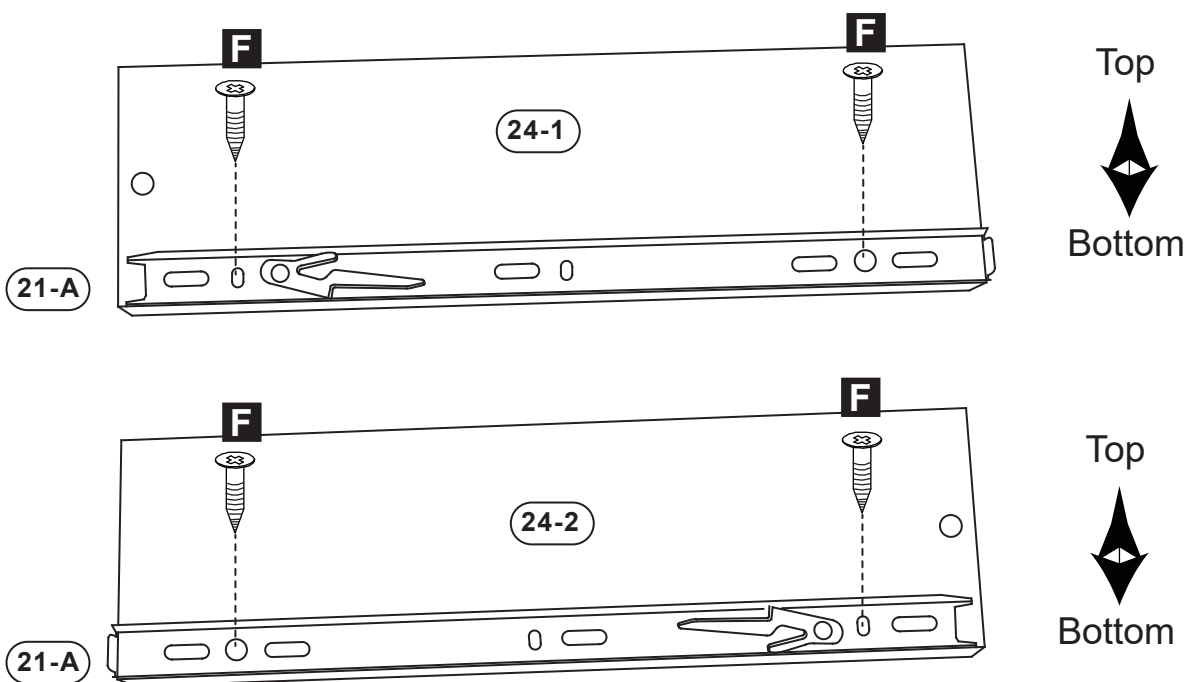
01

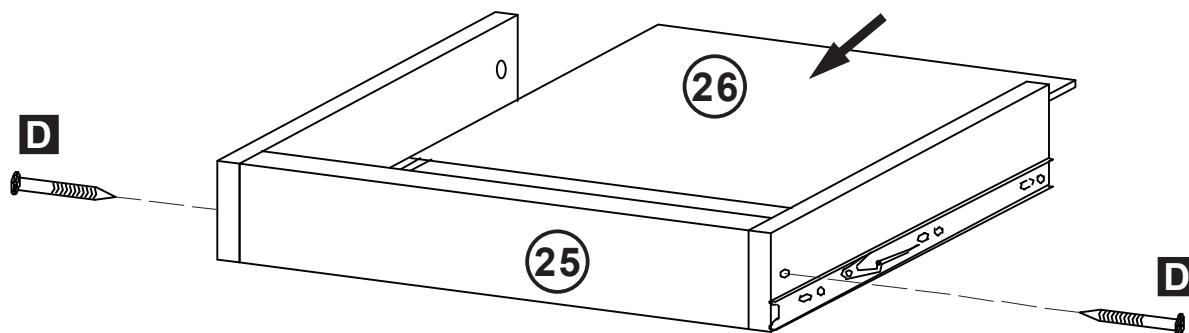
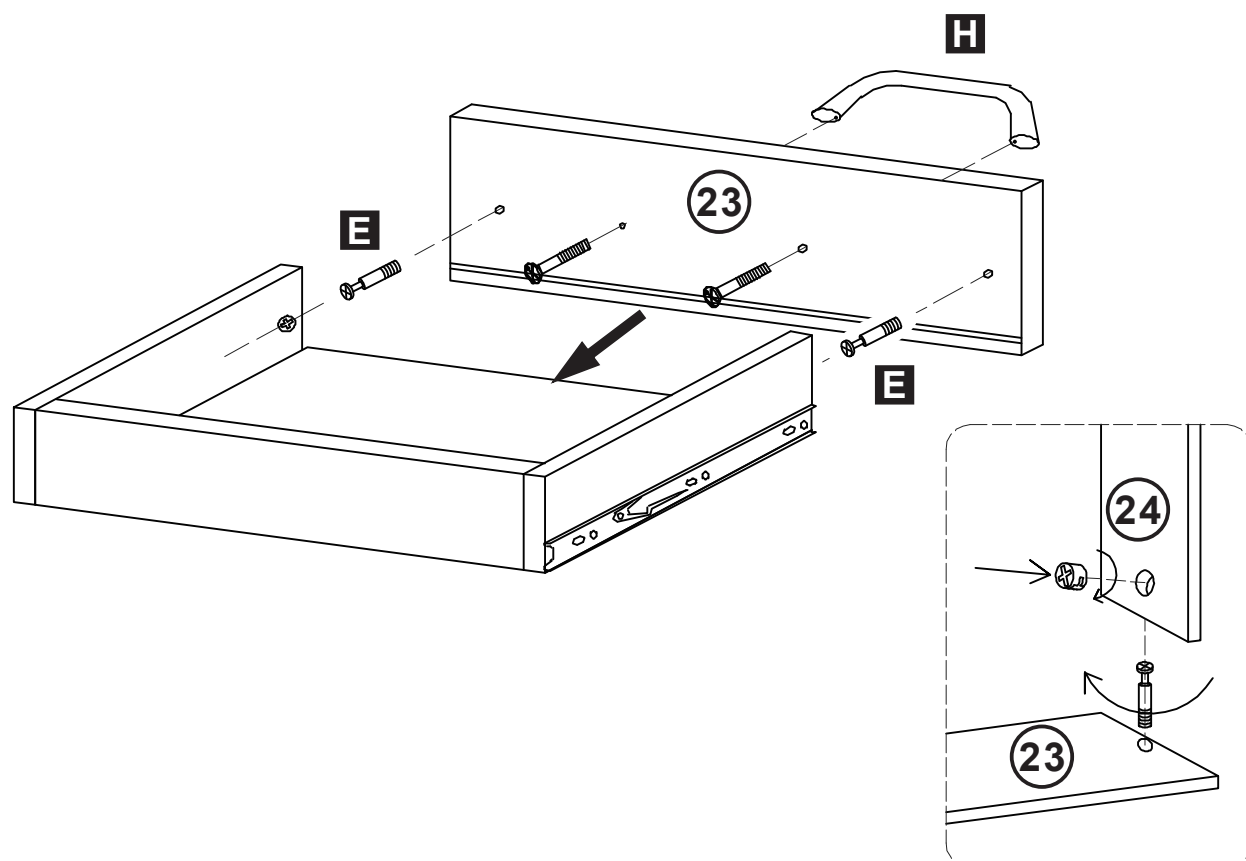


x2

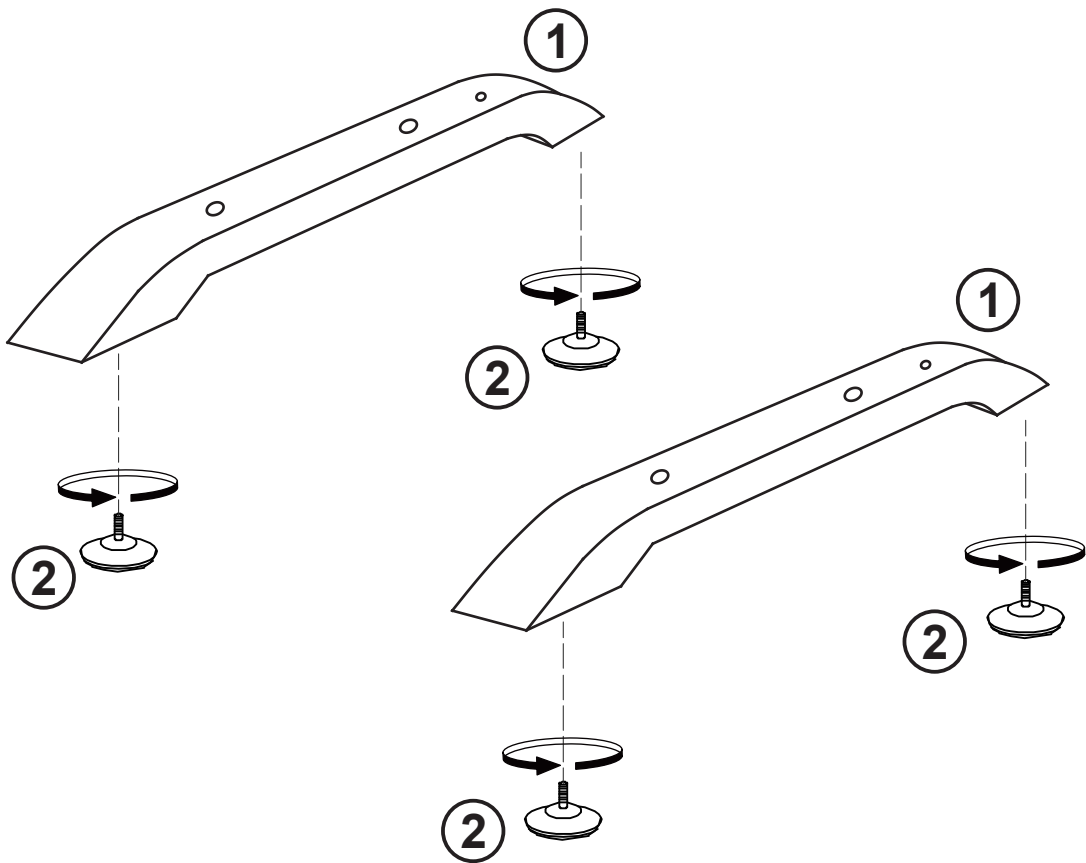
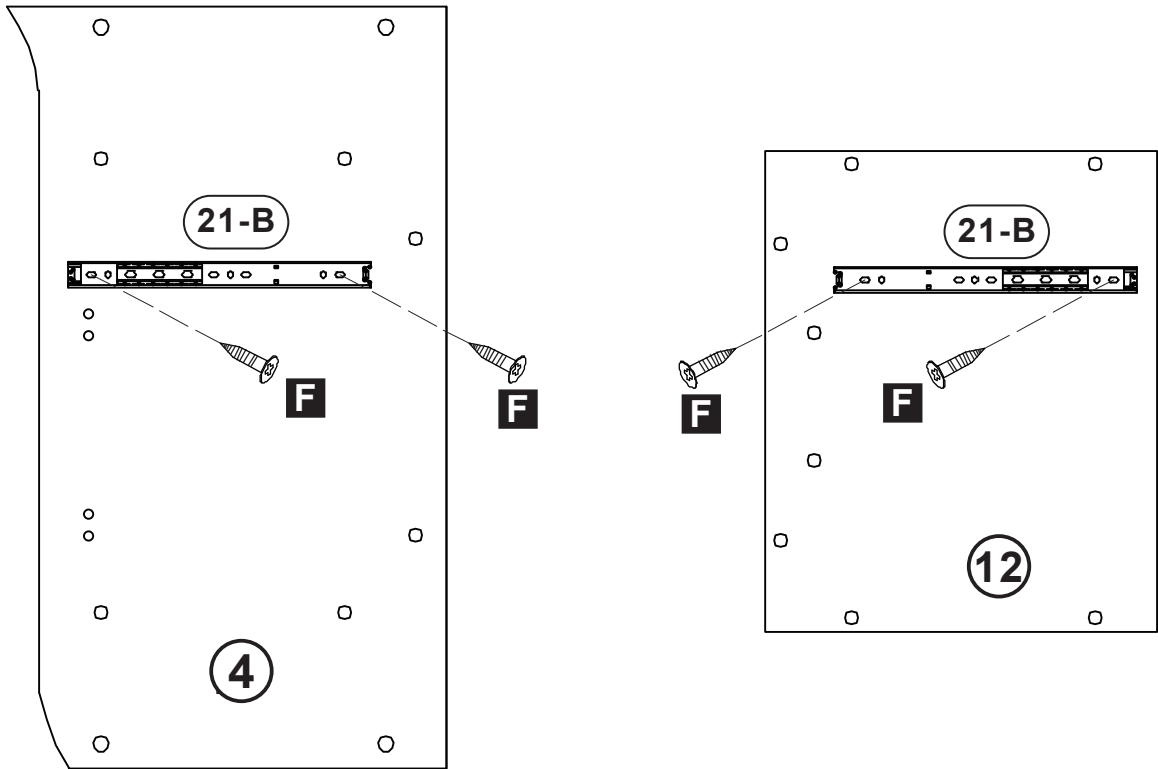
02

F x 4



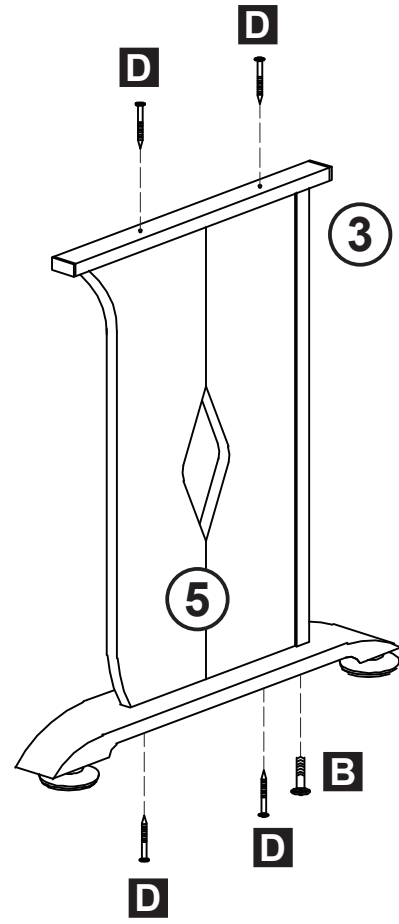
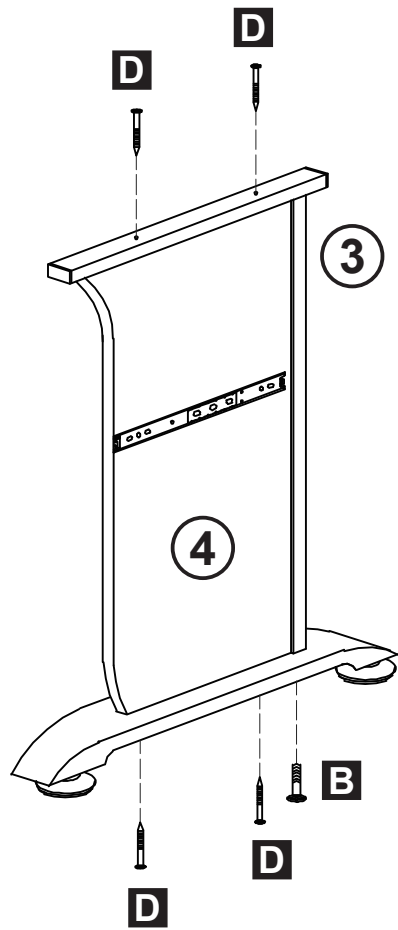
D x 2**E** x 2**H** x 1

F x 4

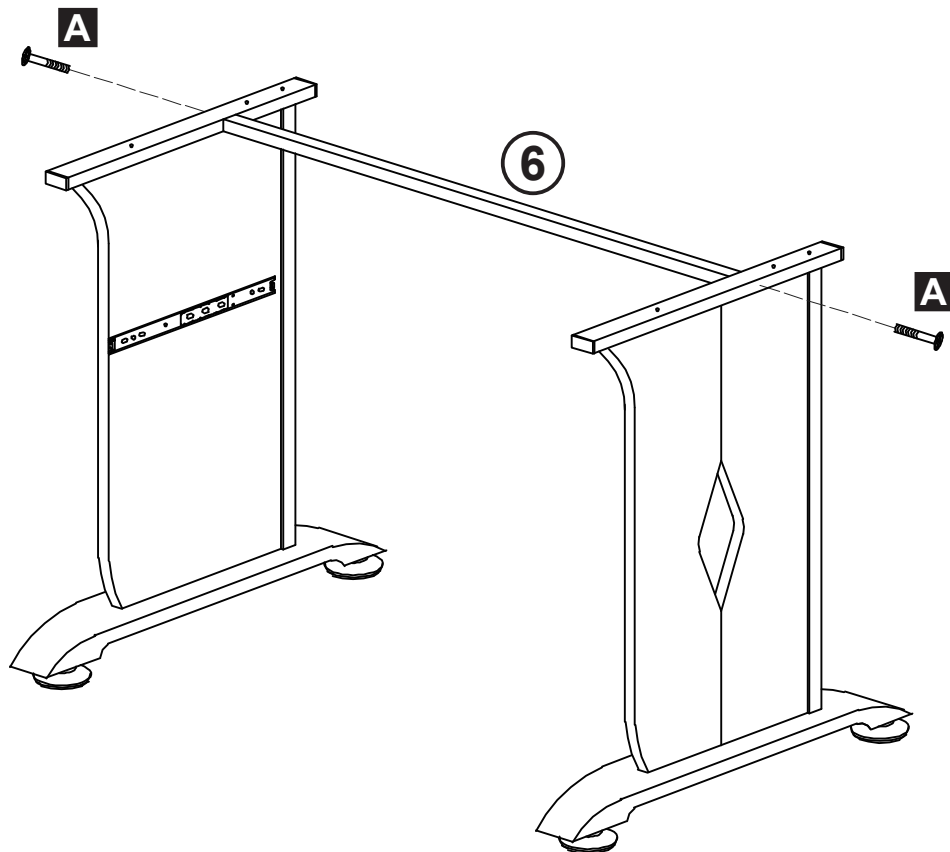


Bx2

Dx8

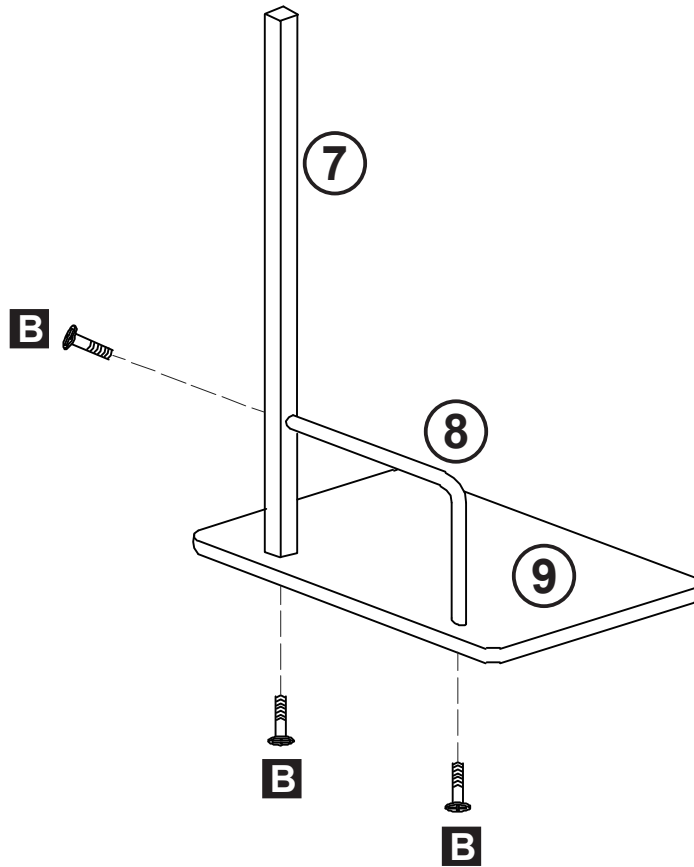


Ax2



B x 3

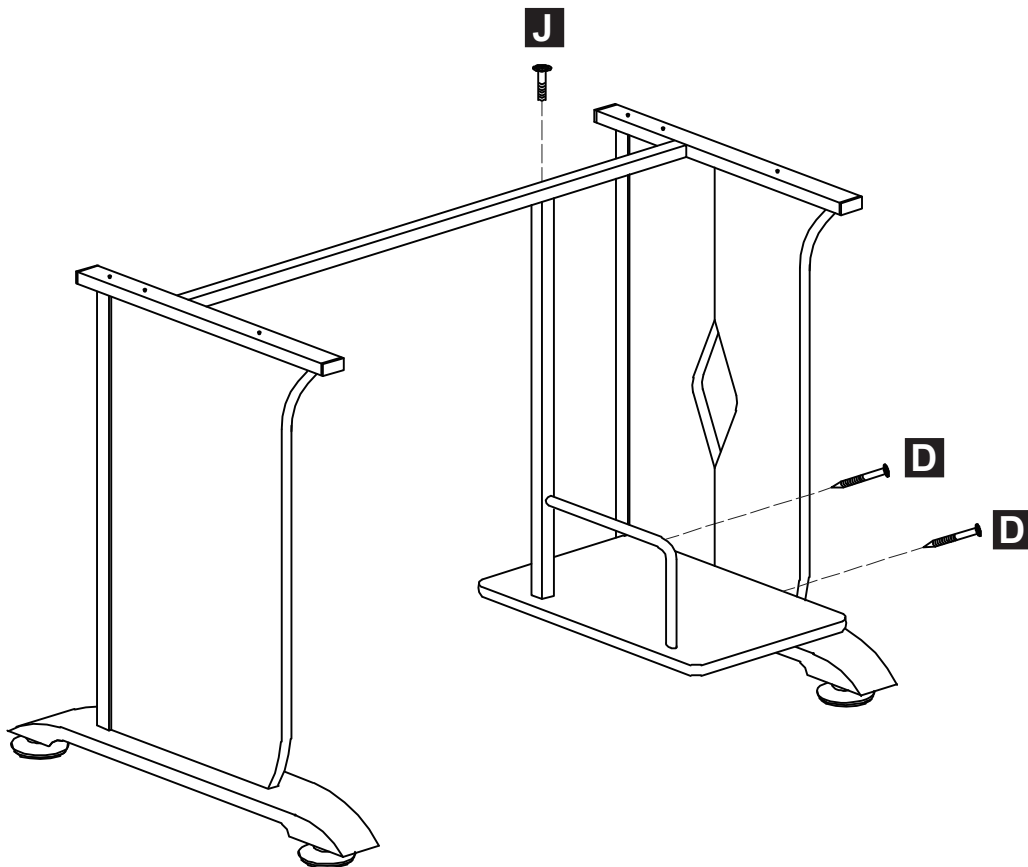
09



D x 2

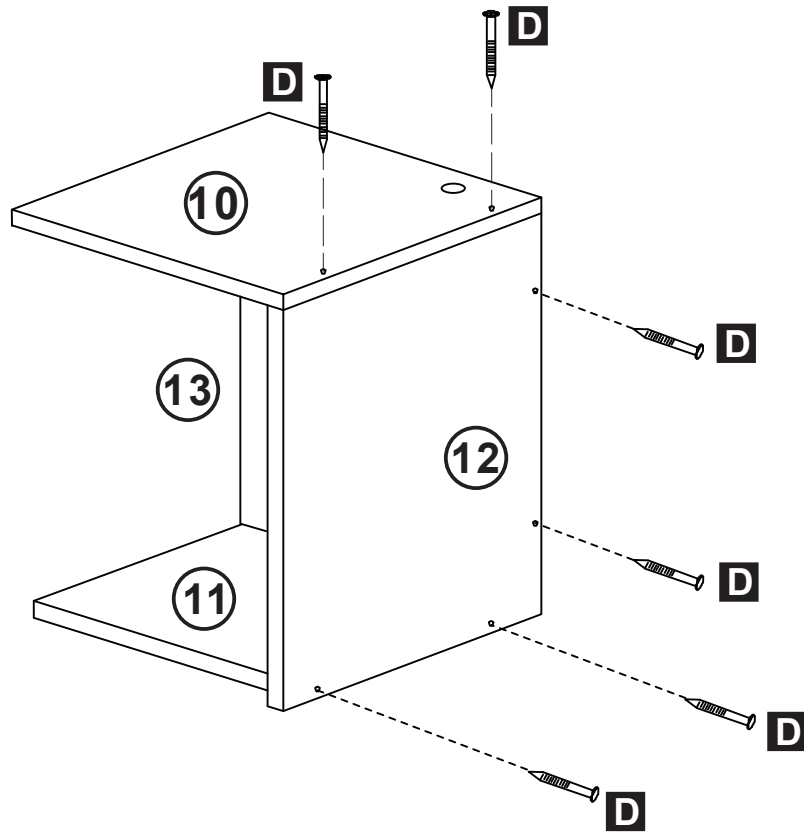
J x 1

10



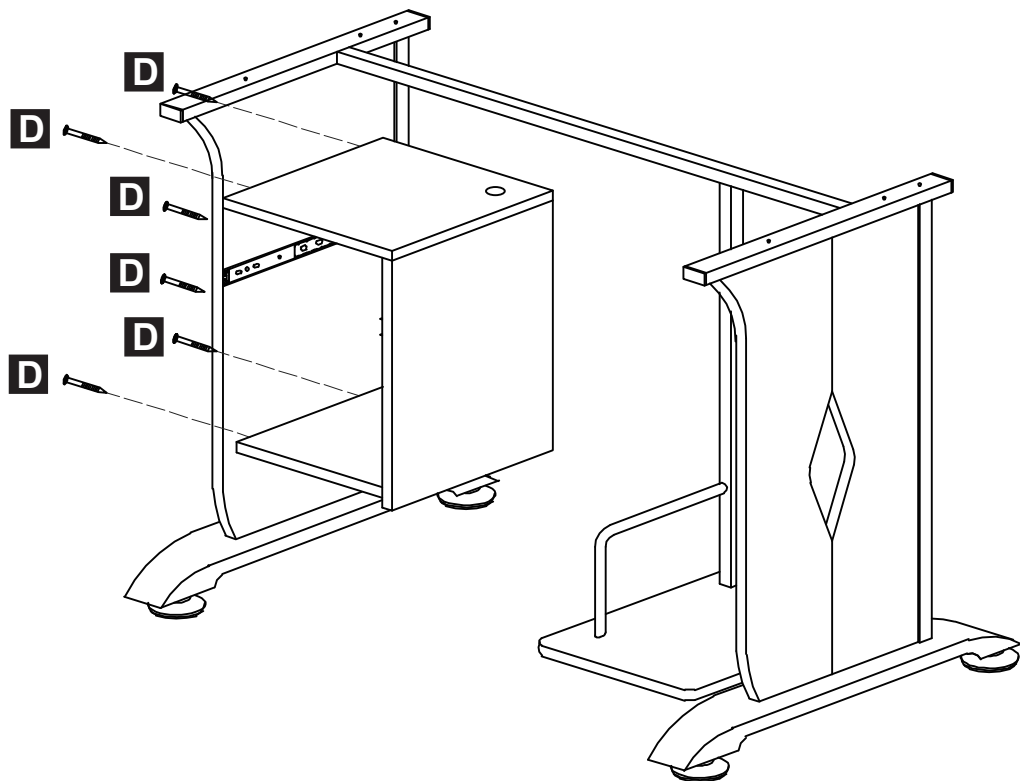
Dx6

11



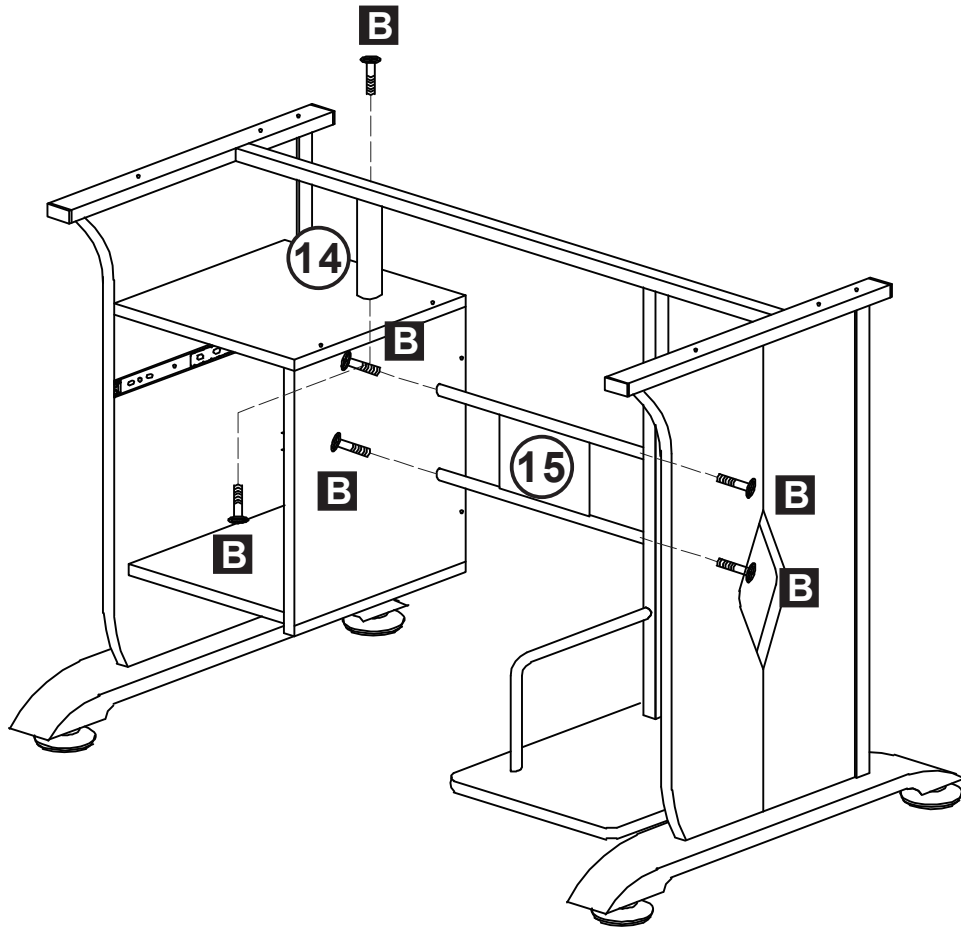
Dx6

12



B x 6

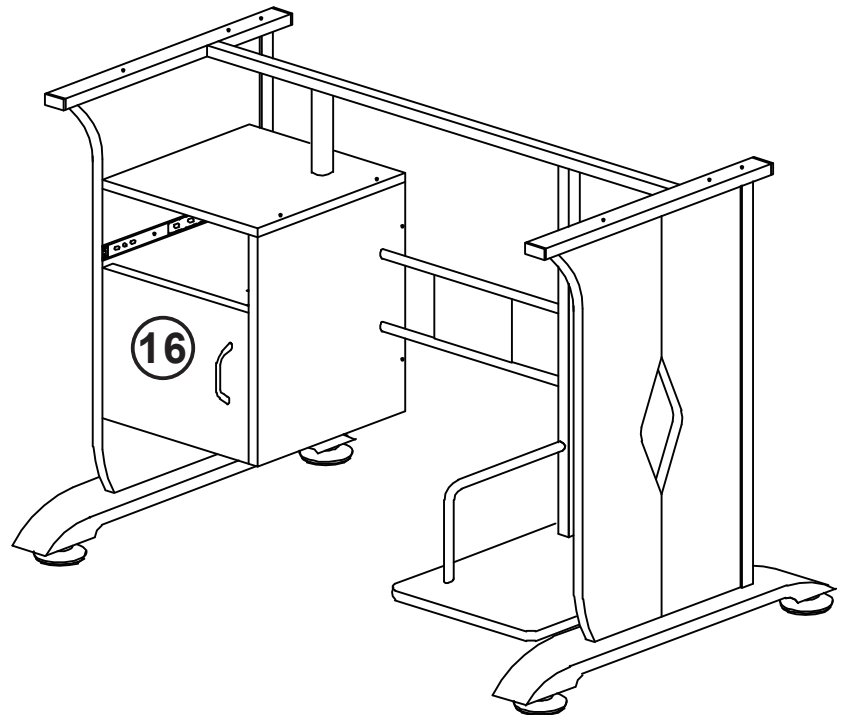
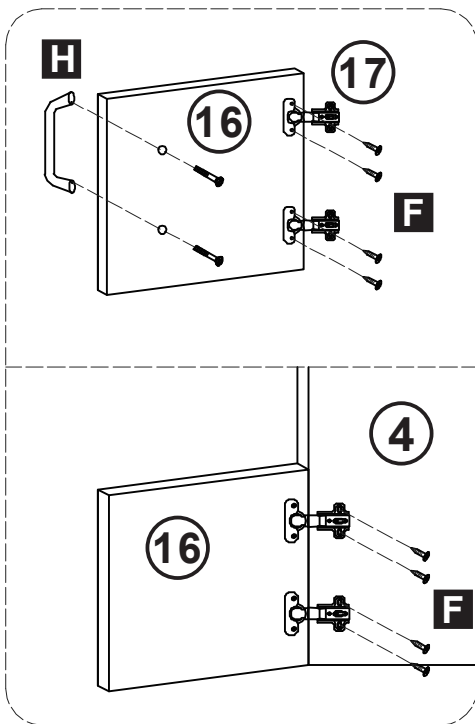
13



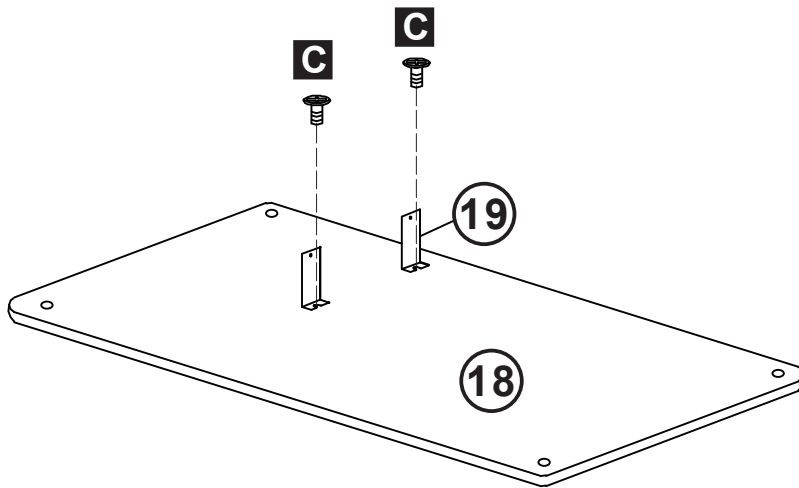
F x 8

14

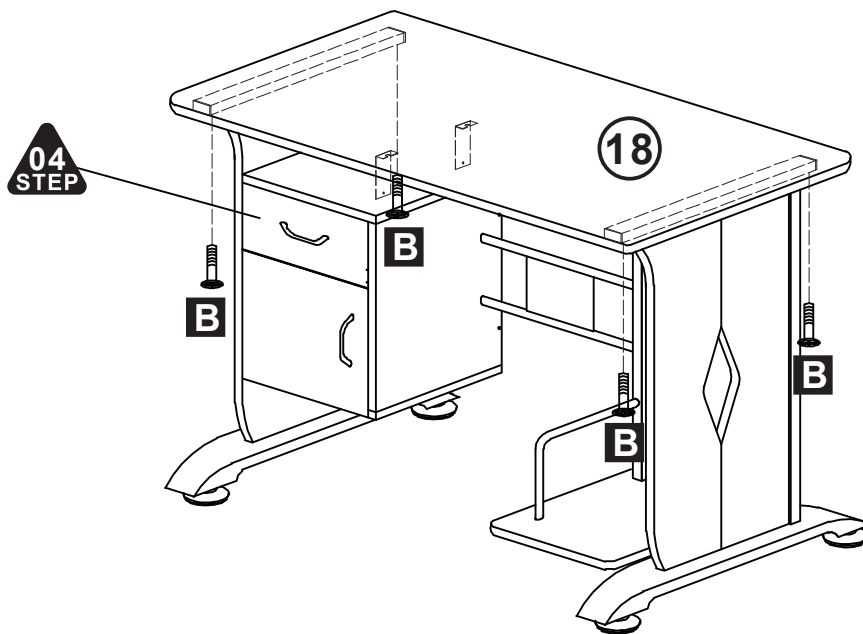
H x 1



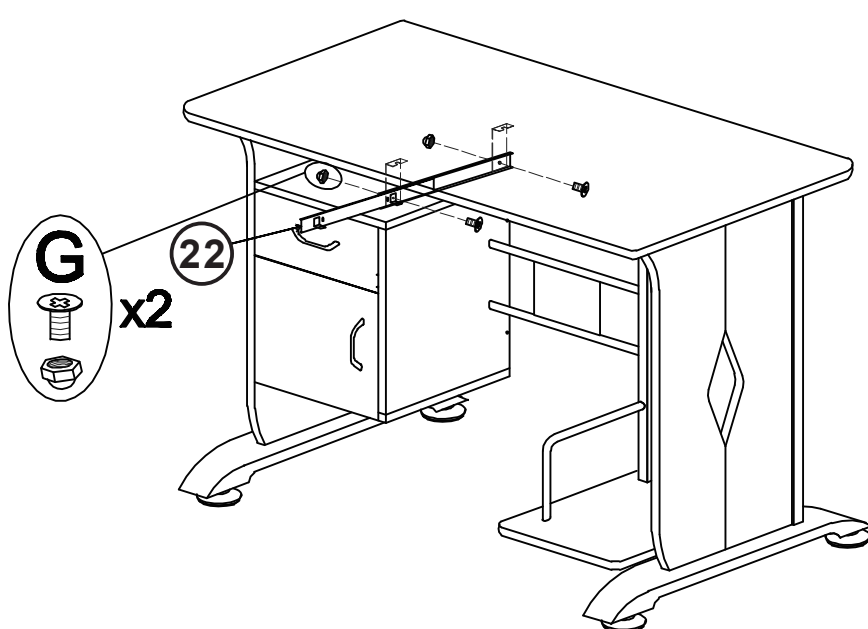
C x 2



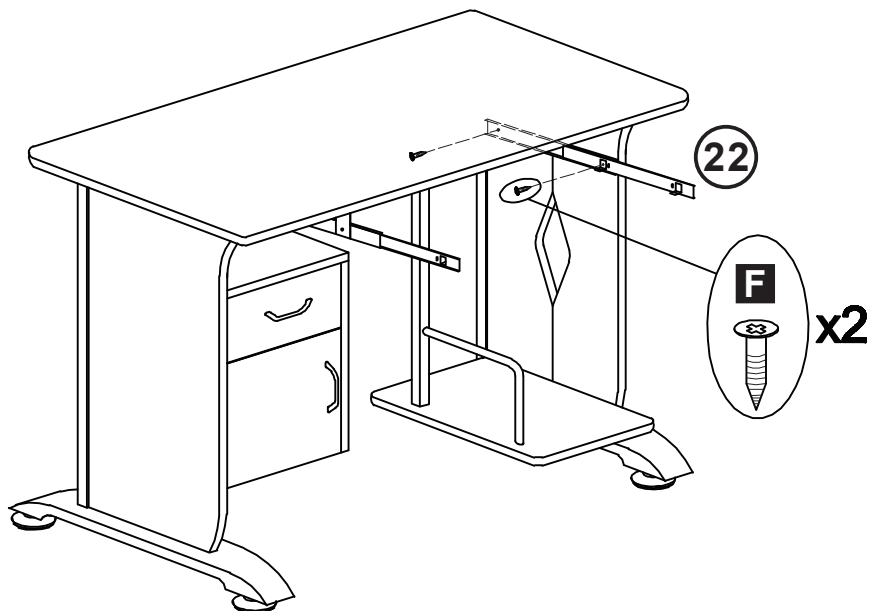
B x 4



G x 2



F x2



F x4

