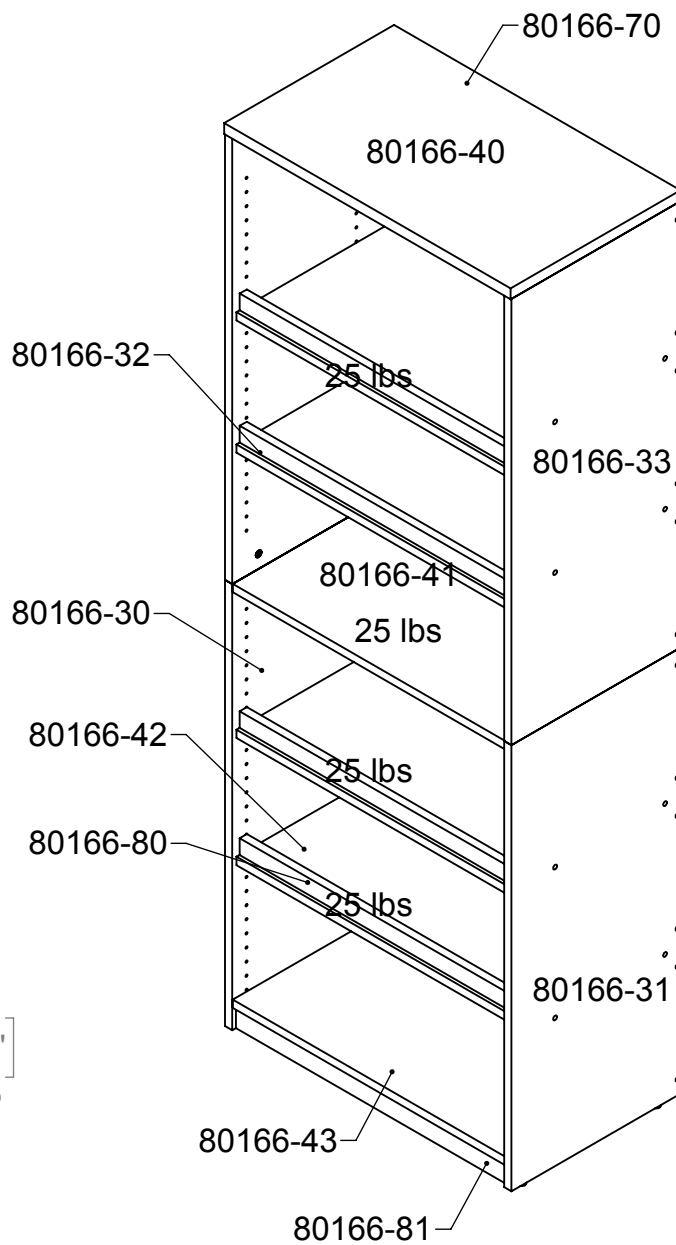
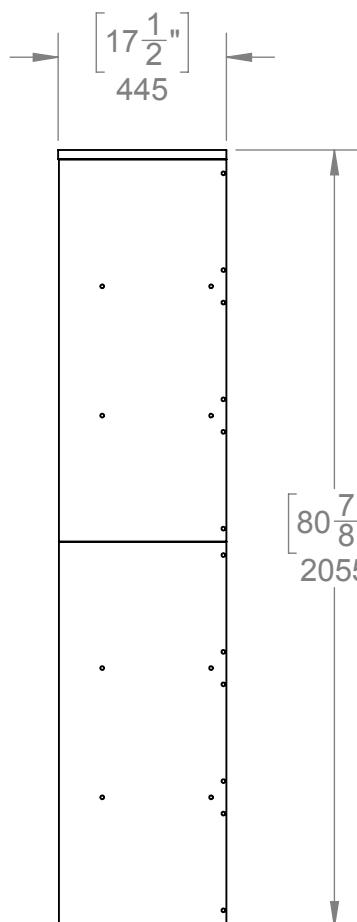
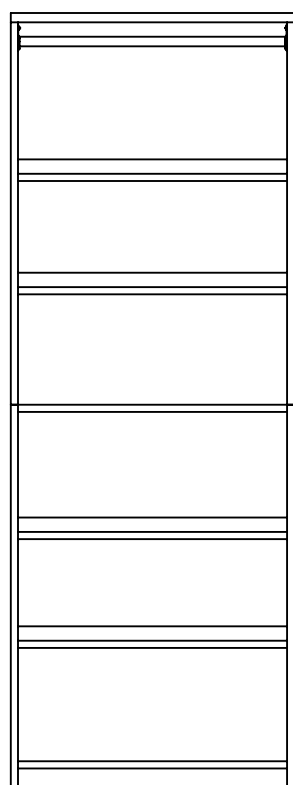
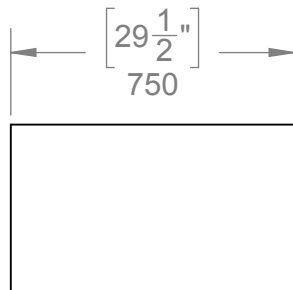


Réversible: OUI  NON   
 Reversibility: YES  NO

Finition du dos: FINI  NON-FINI   
 Finished back: YES  NO

DESCRIPTION:



Liste de pièces

Bte	# PCE	Qté	Stock	DESCRIPTION	EPAIS	LAR	LONG	MP	Couleur
1				SAC DE VIS 1 DE 2					
1				SAC DE VIS 2 DE 2					
1	80166-30	1		CÔTÉ GAUCHE BAS	19	443	1012	Pap2F	GRIS ECORCE
1	80166-31	1		CÔTÉ DROIT BAS	19	443	1012	Pap2F	GRIS ECORCE
1	80166-32	1		CÔTÉ GAUCHE HAUT	19	443	1012	Pap2F	GRIS ECORCE
1	80166-33	1		CÔTÉ DROITE HAUT	19	443	1012	Pap2F	GRIS ECORCE
1	80166-40	1		TABLETTE HAUT	25	445	750	Pap2F	GRIS ECORCE
1	80166-41	1		TABLETTE FIXE	19	425	712	Pap2F	BLANC
2	80166-42	4		TABLETTE	19	415	712	Pap2F	BLANC
2	80166-43	1		TABLETTE FOND	19	425	712	Pap1F	BLANC
2	80166-70	2		DOS BAS	16	712	1012	Pap2F	GRIS ECORCE
2	80166-80	4		RAIL	19	38	712	Pap2F	BLANC
2	80166-81	1		TRINGLE COUP DE PIED	16	50	712	Pap1F	GRIS ECORCE