
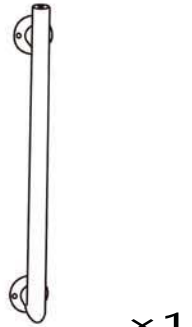

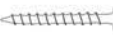
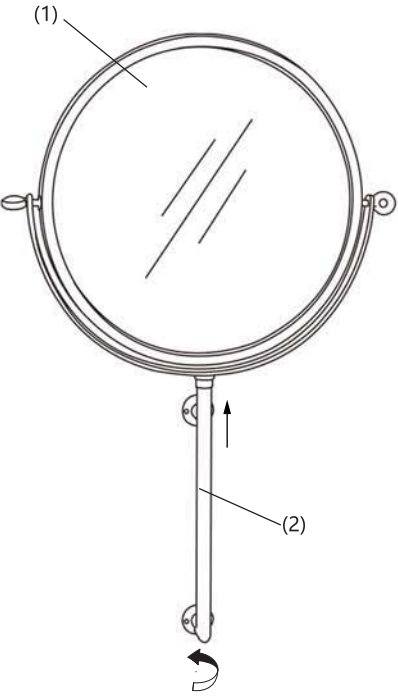
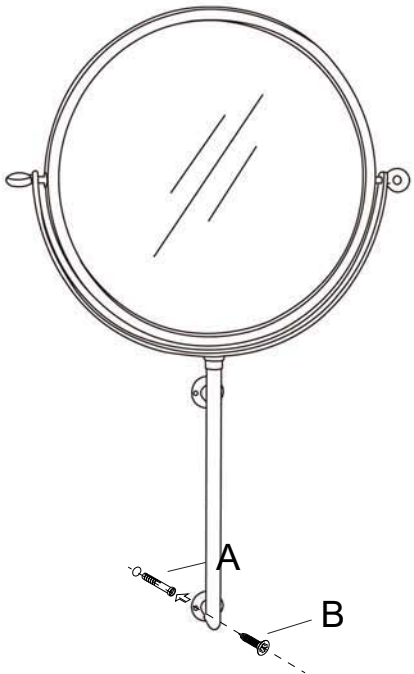
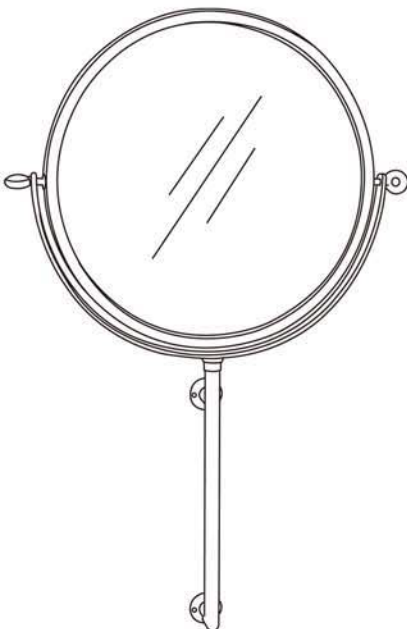


ITEM NAME/NOM D'ITEM: BERNIS MIRROR

PARTS LIST/LISTE DES PIÈCES

(1)	(2)	(3)
 <p style="text-align: right;">× 1</p>	 <p style="text-align: right;">× 1</p>	<p>A.  5×30mm × 4</p> <p>B.  4×40mm × 4</p>

ASSEMBLY INSTRUCTIONS/INSTRUCTIONS D'ASSEMBLAGE

<p>I</p> 	<p>II</p> 	<p>III</p> 
---	--	--