

Thank you for purchasing this quality product. Be sure to check all packing material carefully for small part that may have come loose inside the carton during shipment.

Merci d'avoir acheté ce produit de qualité. Veuillez vérifier soigneusement tous les matériaux d'emballage pour tout petit élément qui aurait pu se détacher dans le carton pendant le transport.

ASSEMBLY INSTRUCTIONS

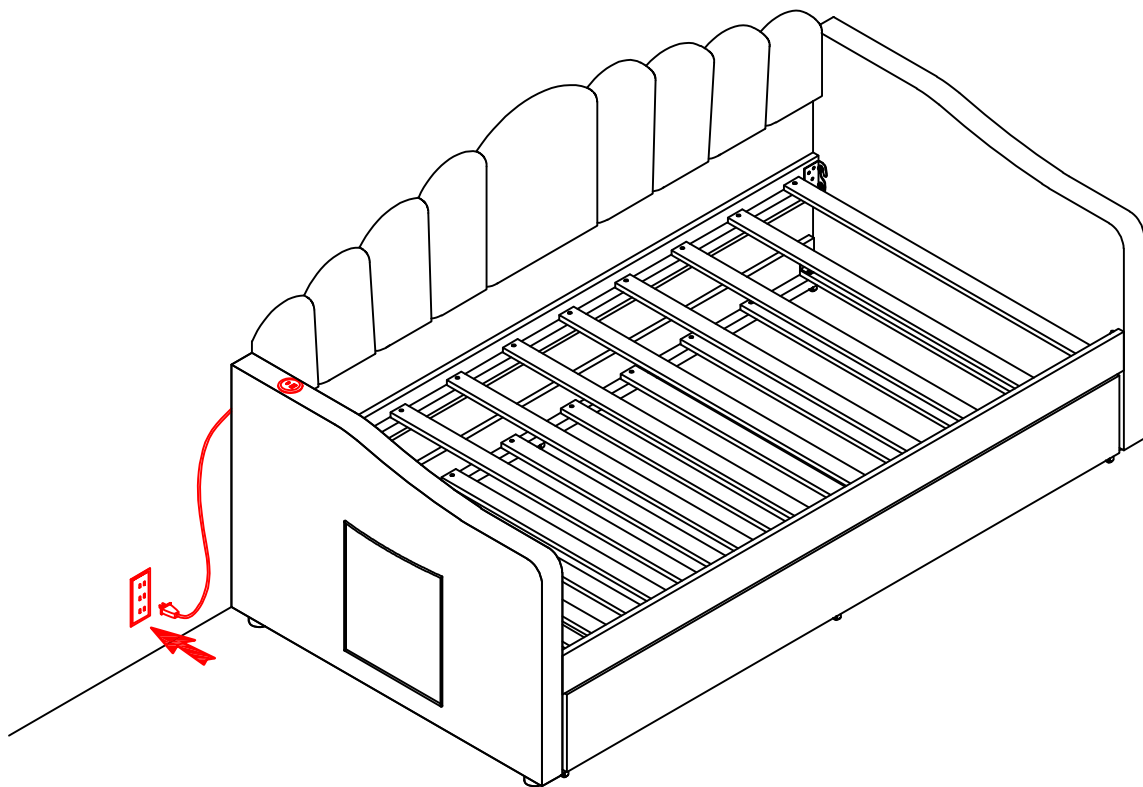
INSTRUCTIONS DE MONTAGE

TWIN BED

LIT JUMEAU

This set includes 2 box. If you do not receive it, please contact our customer service team.

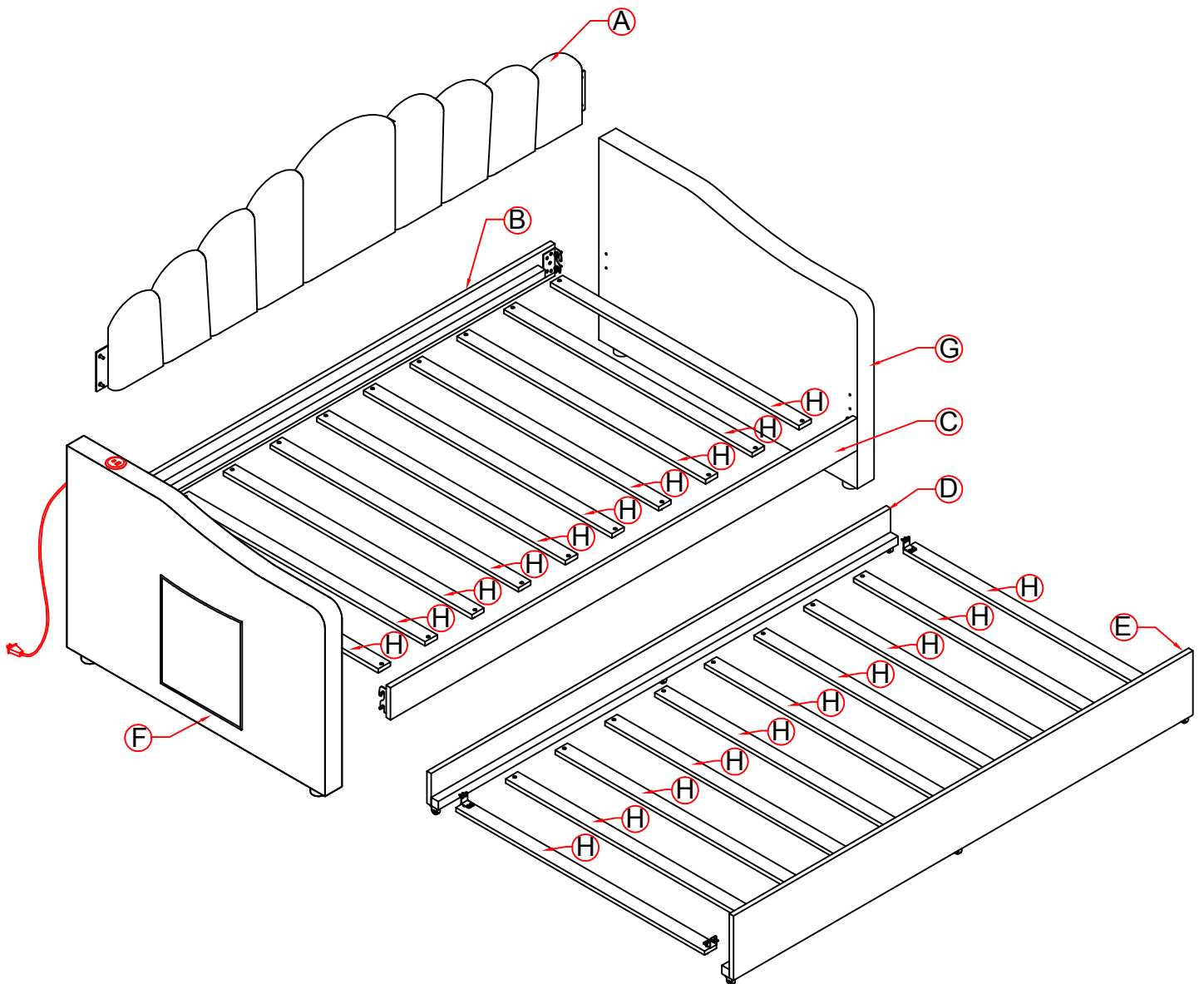
Ce produit comprend 2 colis. Si vous ne le recevez pas, veuillez contacter notre service clientèle



N733P382368/N733P382369

Thank you for purchasing this quality product. Be sure to check all packing material carefully for small part that may have come loose inside the carton during shipment.
Merci d'avoir acheté ce produit de qualité. Veuillez vérifier soigneusement tous les matériaux d'emballage pour tout petit élément qui aurait pu se détacher dans le carton pendant le transport.

Detail View Vue Détaillée

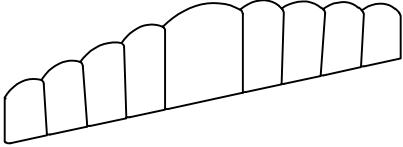






Thank you for purchasing this quality product. Be sure to check all packing material carefully for small part that may have come loose inside the carton during shipment.

Merci d'avoir acheté ce produit de qualité. Veuillez vérifier soigneusement tous les matériaux d'emballage pour tout petit élément qui aurait pu se détacher dans le carton pendant le transport.

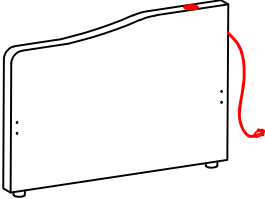
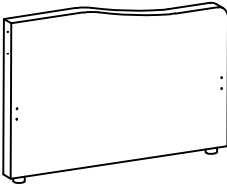

Part List for (N733P382369)

Liste des Pièces

<p>A</p>  <p>Upholstered Headboard - 1PC Tête de lit rembourré</p>	<p>B</p>  <p>Back Rail - 1PC Rail arrière</p>	<p>C</p>  <p>Front Rail - 1PC Rail avant</p>
<p>D</p>  <p>Trundle Back Upholstered - 1PC Dossier gigogne rembourré</p>	<p>E</p>  <p>Trundle Front Upholstered - 1PC Devant gigogne rembourré</p>	

Part List for (N733P382368)

Liste des Pièces







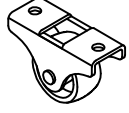

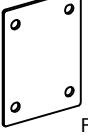

<p>F</p>  <p>Left Side Rail Upholstered - 1PC Longeron droit rembourré</p>	<p>G</p>  <p>Right Side Rail Upholstered - 1PC Longeron gauche rembourré</p>	<p>H</p>  <p>Slat - 20PCS Lattes</p>
--	--	--

Thank you for purchasing this quality product. Be sure to check all packing material carefully for small part that may have come loose inside the carton during shipment.

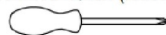
Merci d'avoir acheté ce produit de qualité. Veuillez vérifier soigneusement tous les matériaux d'emballage pour tout petit élément qui aurait pu se détacher dans le carton pendant le transport.

Hardware List (N733P382369)

Liste des Accessoires

<p>①</p>  <p>5/16*20mm Hex-Head Bolts (16pcs) Boulons à tête hexagonale</p>	<p>②</p>  <p>5/16 Lock Washer (16pcs) Rondelle élastique</p>	<p>③</p>  <p>5/16*19mm Flat Washer (16pcs) Rondelle plate</p>	<p>④</p>  <p>4mm Allen Key K4 (1pc) Clé hexagonale</p>
<p>⑤</p>  <p>Ø4*15mm Screw (30pcs) Vis</p>	<p>⑥</p>  <p>Ø4*30mm Screw (40pcs) Vis</p>	<p>⑦</p>  <p>Wheel (6pc) Roue</p>	<p>⑧</p>  <p>I-Pad Metal (2pcs) I-Pad en méta</p>
<p>⑨</p>  <p>Flat Metal Plate (2pcs) Plaque métallique plate</p>	<p>⑩</p>  <p>L-Pad Metal (4pcs) L-Pad en métal</p>		

ASSEMBLY TOOLS REQUIRED (NOT INCLUDED)
OUTILS D'ASSEMBLAGE REQUIS (NON INCLUS)



(Phillip head screwdriver)



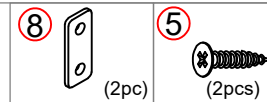
PLEASE BE CAREFUL DO NOT DAMAGE THE HOLE
POSITION WHEN YOU USE POWER TOOLS !
NE PAS UTILISER DES OUTILS ÉLECTRIQUES POUR
ASSEMBLER CE PRODUIT !

Thank you for purchasing this quality product. Be sure to check all packing material carefully for small part that may have come loose inside the carton during shipment.

Merci d'avoir acheté ce produit de qualité. Veuillez vérifier soigneusement tous les matériaux d'emballage pour tout petit élément qui aurait pu se détacher dans le carton pendant le transport.

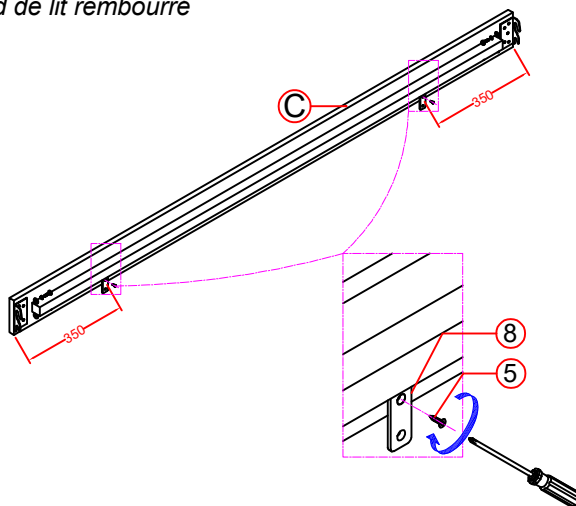
Step 1:

Attach the I-Pad Metal (8) Stop Drawers with the Screws (5) to the Footboard Panel Upholstered (C)



Étape 1:

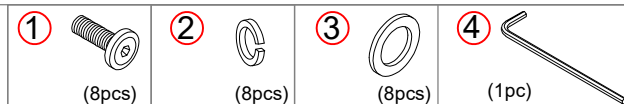
Fixez les butées métalliques pour tablette iPad (8) avec les vis (5) au panneau de pied de lit rembourré (C).



Step 2:

2.1 Attach the Back Rail (B) and Front Rail (C) to the Left/Right Side Rail Upholstered (F)(G) Using the Hex Head Bolts (1), Lock Washers (2) and Flat Washers (3), Allen Key (4).

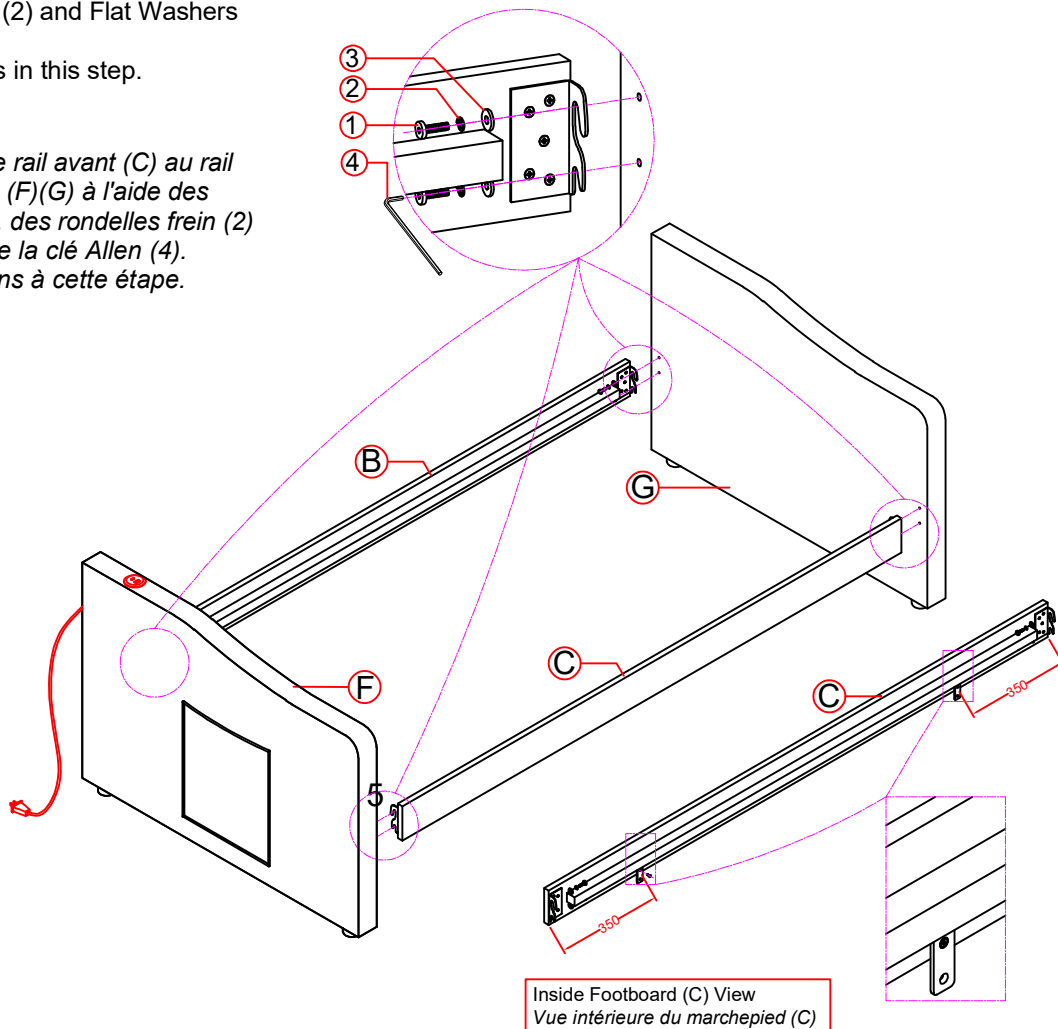
2.2 Check and tighten the bolts in this step.



Étape 2:

2.1 Fixez le rail arrière (B) et le rail avant (C) au rail latéral gauche/droit rembourré (F)(G) à l'aide des boulons à tête hexagonale (1), des rondelles frein (2) et des rondelles plates (3) et de la clé Allen (4).

2.2 Vérifiez et serrez les boulons à cette étape.



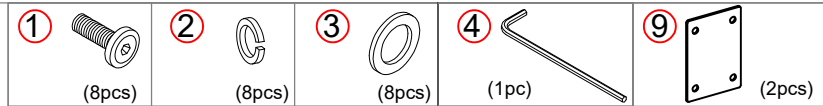
Thank you for purchasing this quality product. Be sure to check all packing material carefully for small part that may have come loose inside the carton during shipment.

Merci d'avoir acheté ce produit de qualité. Veuillez vérifier soigneusement tous les matériaux d'emballage pour tout petit élément qui aurait pu se détacher dans le carton pendant le transport.

Step 3:

3.1 Attach the Upholstered Headboard (A) to the Right/Left Side Rail Upholstered (G)(F) Using the Flat Metal Plate (9) Hex Head Bolt (1), Lock Washer (2) and Flat Washer (3). Hex Key (4)

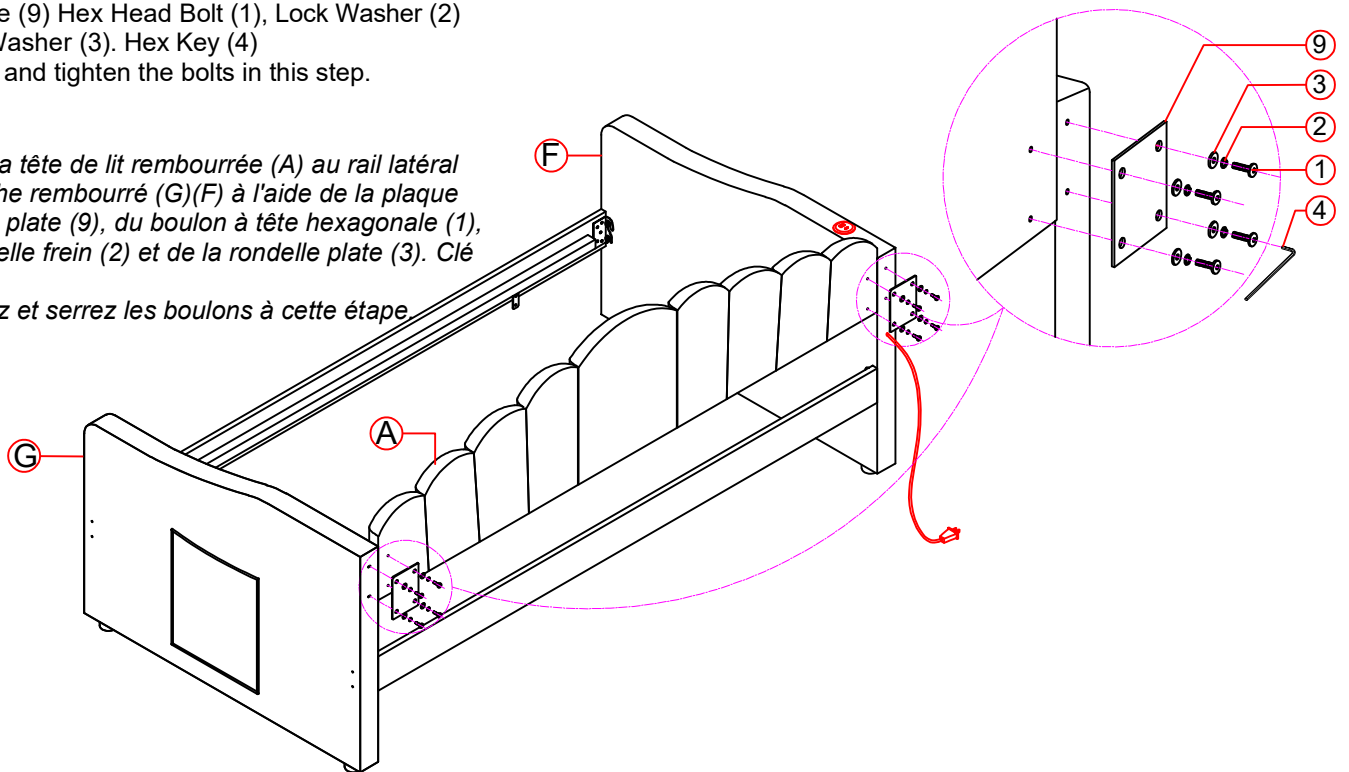
3.2 Check and tighten the bolts in this step.



Étape 3 :

3.1 Fixez la tête de lit rembourrée (A) au rail latéral droit/gauche rembourré (G)(F) à l'aide de la plaque métallique plate (9), du boulon à tête hexagonale (1), de la rondelle frein (2) et de la rondelle plate (3). Clé Allen (4).

3.2 Vérifiez et serrez les boulons à cette étape.

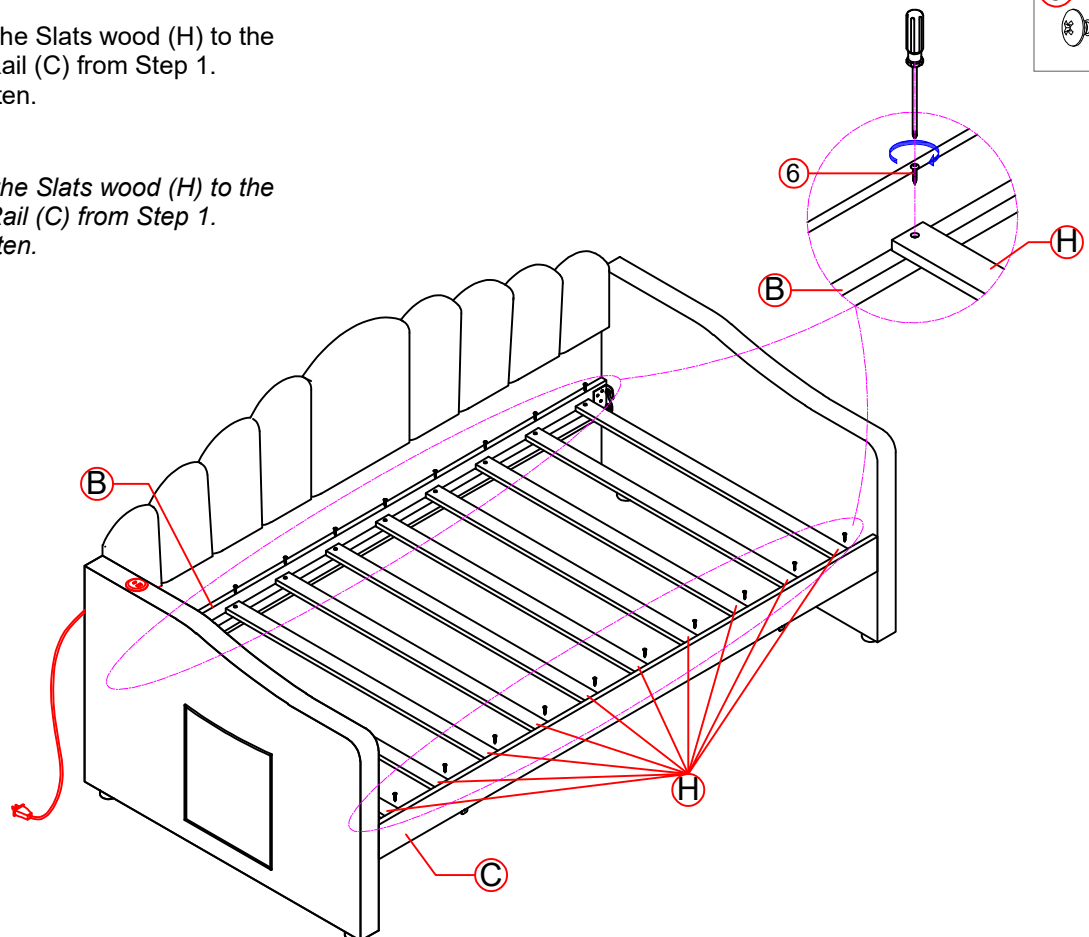
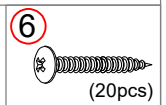


Step 4:

Use screws (6) to attach the Slats wood (H) to the Back Rail (B) and Front Rail (C) from Step 1. Be careful not to overtighten.

Étape 4 :

Use screws (6) to attach the Slats wood (H) to the Back Rail (B) and Front Rail (C) from Step 1. Be careful not to overtighten.



Thank you for purchasing this quality product. Be sure to check all packing material carefully for small part that may have come loose inside the carton during shipment.

Merci d'avoir acheté ce produit de qualité. Veuillez vérifier soigneusement tous les matériaux d'emballage pour tout petit élément qui aurait pu se détacher dans le carton pendant le transport.

Step 5:

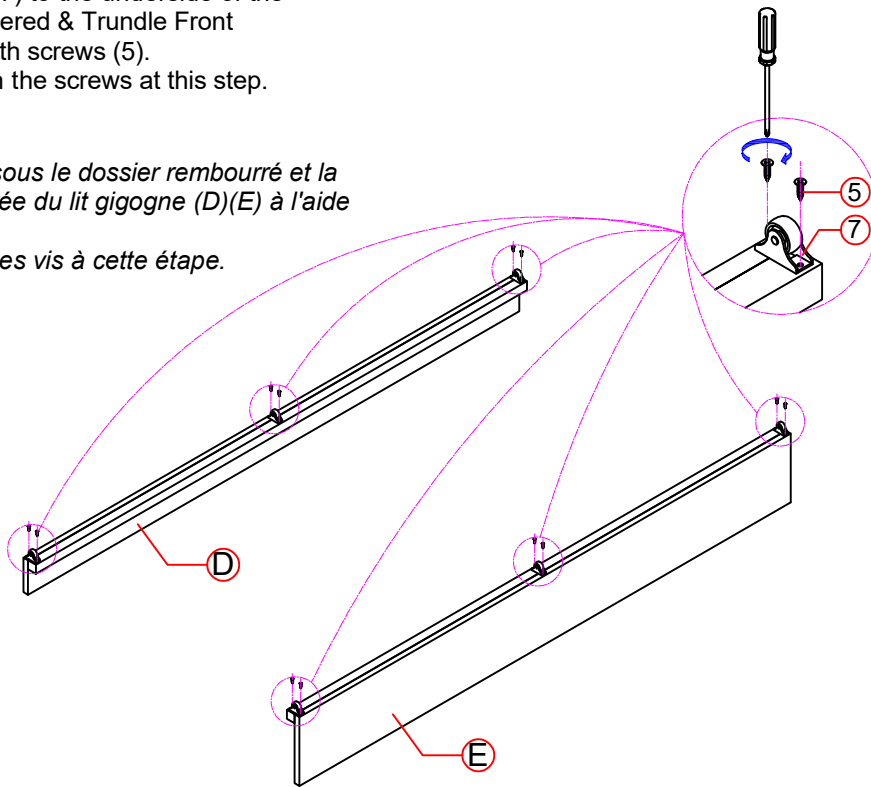
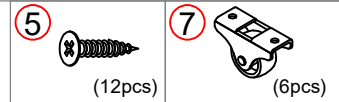
5.1 Attach the wheel (7) to the underside of the Trundle Back Upholstered & Trundle Front Upholstered (D)(E) with screws (5).

5.2 Check and tighten the screws at this step.

Étape 5 :

5.1 Fixez la roue (7) sous le dossier rembourré et la partie avant rembourrée du lit gigogne (D)(E) à l'aide des vis (5).

5.2 Vérifiez et serrez les vis à cette étape.



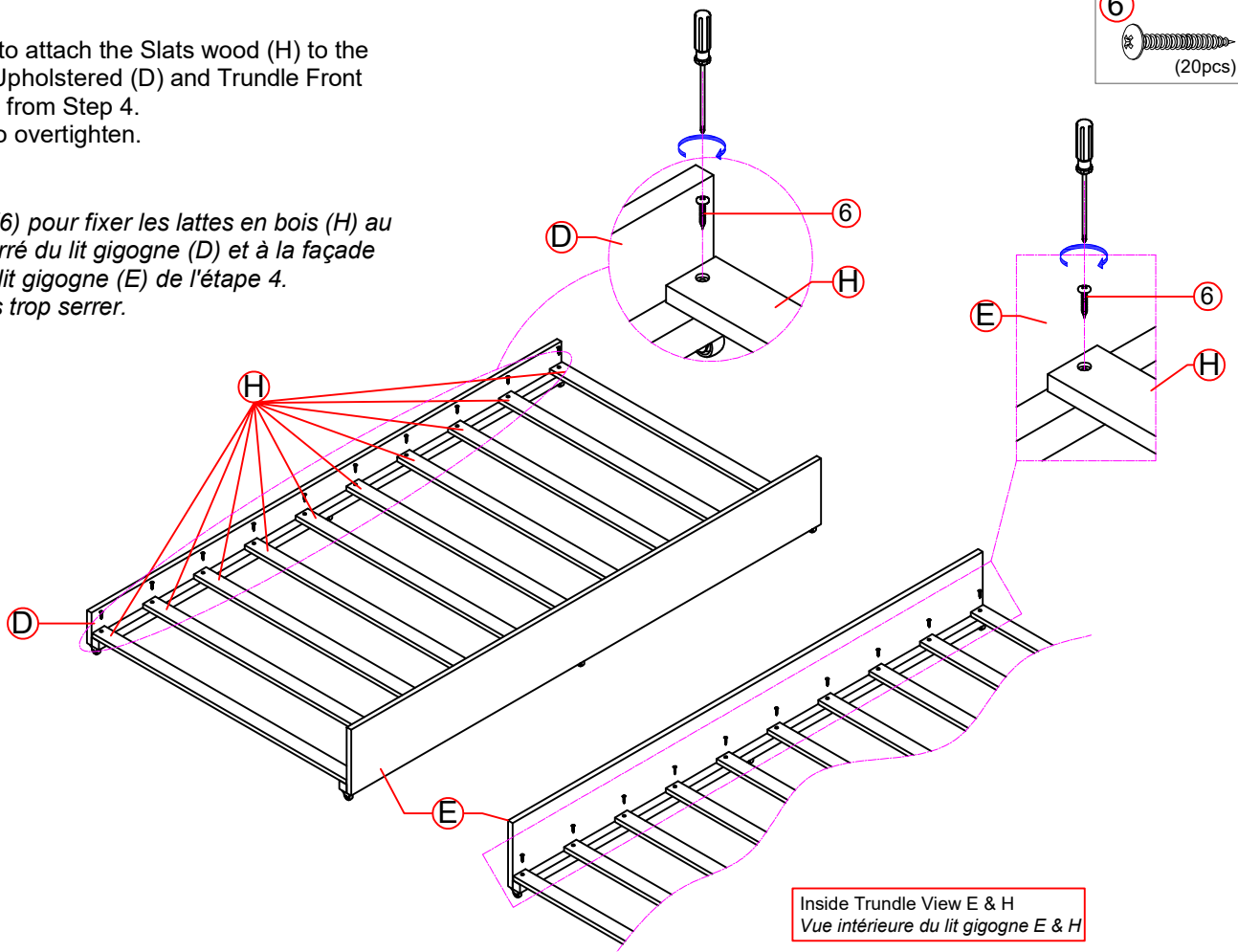
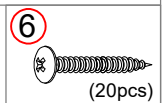
Step 6:

Use screws (6) to attach the Slats wood (H) to the Trundle Back Upholstered (D) and Trundle Front Upholstered (E) from Step 4. Be careful not to overtighten.

Étape 6 :

Utilisez les vis (6) pour fixer les lattes en bois (H) au dossier rembourré du lit gigogne (D) et à la façade rembourrée du lit gigogne (E) de l'étape 4.

Veillez à ne pas trop serrer.



Inside Trundle View E & H
Vue intérieure du lit gigogne E & H

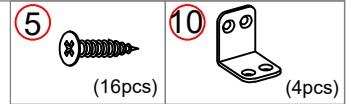
Thank you for purchasing this quality product. Be sure to check all packing material carefully for small part that may have come loose inside the carton during shipment.

Merci d'avoir acheté ce produit de qualité. Veuillez vérifier soigneusement tous les matériaux d'emballage pour tout petit élément qui aurait pu se détacher dans le carton pendant le transport.

Step 7:

7.1 Attach the L-Pad Metal (10) to the 2 outer Slats Wood bars in Step 5 with screws (5).

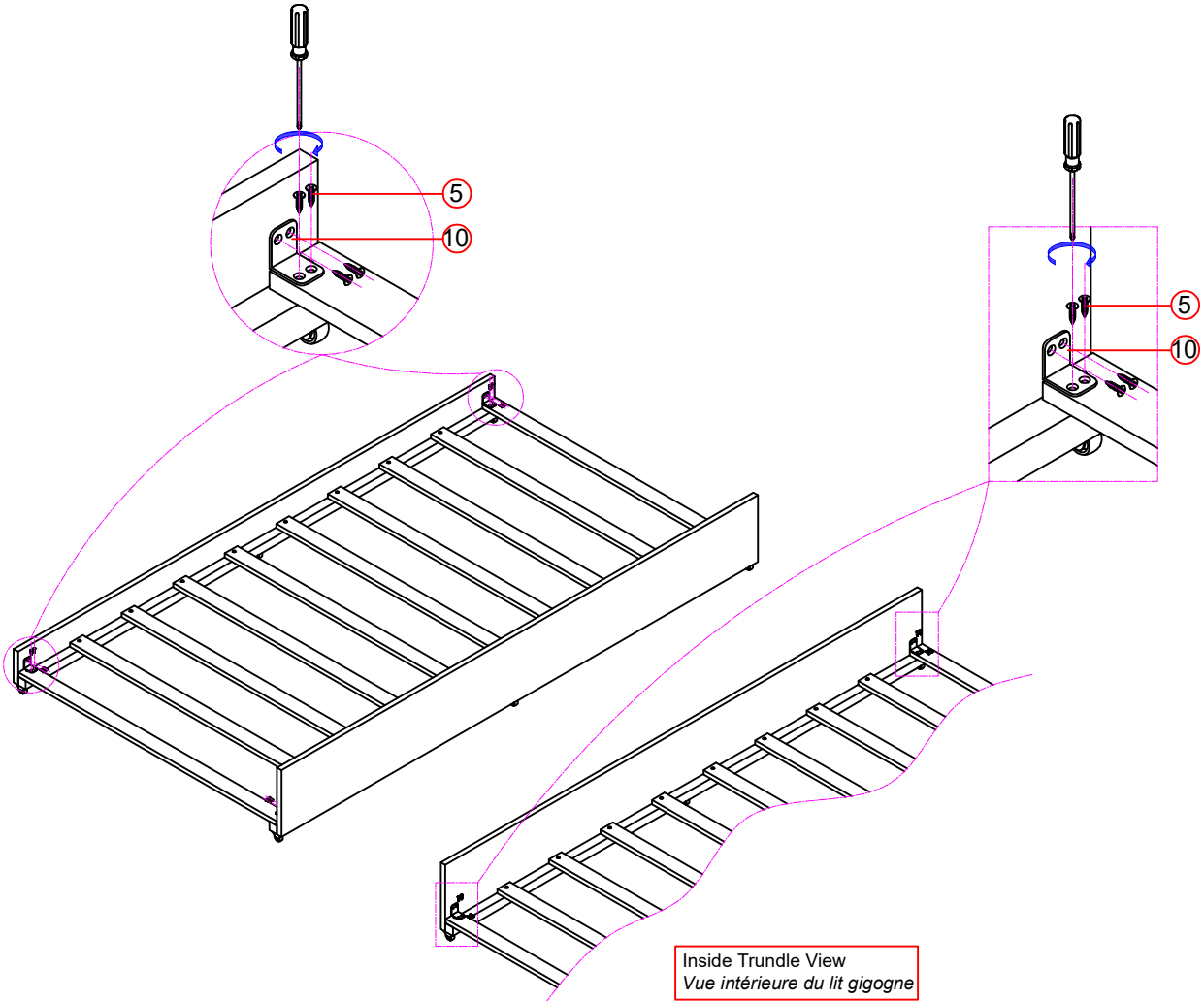
7.2 Check and tighten the screws in this step.



Étape 7 :

7.1 Fixez le L-Pad métallique (10) aux 2 barres extérieures en bois de l'étape 5 à l'aide des vis (5).

7.2 Vérifiez et serrez les vis à cette étape.



Thank you for purchasing this quality product. Be sure to check all packing material carefully for small part that may have come loose inside the carton during shipment.

Merci d'avoir acheté ce produit de qualité. Veuillez vérifier soigneusement tous les matériaux d'emballage pour tout petit élément qui aurait pu se détacher dans le carton pendant le transport.

Step 8: Finish

After assembling the Trundle bed in step 6, Place them in the front under the Bed in Step 3.

Étape 8 : Finition

Après avoir assemblé le lit gigogne à l'étape 6, placez-les à l'avant sous le lit à l'étape 3.

