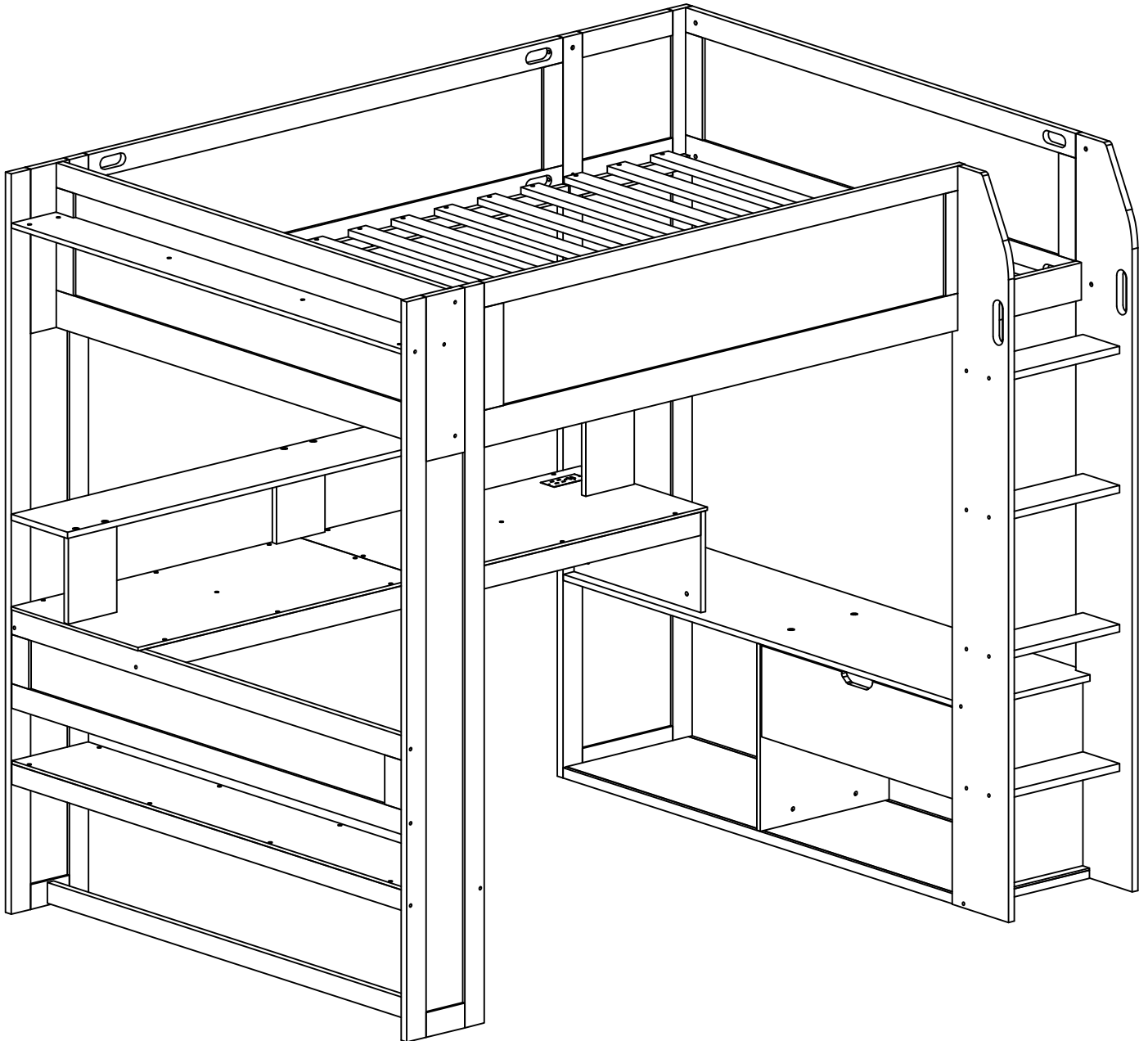


ASSEMBLY INSTRUCTION

SKU CODE: (N709P207359-N709P207360-N709P207361)

INSTRUCTIONS DE MONTAGE

SKU NUMBER: (N709P207359-N709P207360-N709P207361)



! SAFETY WARNINGS !

1. This bed is designed for use only mattress (es) meeting the following specifications on the upper bunk.

Upper bed Bed Type	Length	Width	Thickness
<i>Full Standard</i>	<i>74" - 75"</i>	<i>53 1/2"</i>	<i>6" max</i>

2. Replacement parts, including additional guardrails, maybe obtained from any of our (GIGACLOUD TECHNOLOGY (USA) INC. 4388 SHIRLEY AVE, EL MONTE, CA 91731) dealers
3. Follow the information on the warnings appearing on the upper bunk bed end structure and on the carton. Do not remove warning label from bed
4. Always use the recommended size mattresses or mattress supports, or both, to help prevent the likelihood of entrapment or falls.
5. Surface of mattress must be at least 5" (127mm) below the upper edge of guardrails
6. Do not allow children under 6 years of age to use the upper bunk.
7. Periodically check and ensure that the guardrail, ladder, and other components are in their proper position, free from damage, and that all connectors are tight.
8. Do not allow horseplay on or under the bed and prohibit jumping on the bed.
9. Always use the ladder for entering and leaving the upper bunk.
10. Do not use substitute part. Contact the manufacture or dealer for replacement part
11. Use of a night light may provide added safety precaution for a child using the upper bunk..
12. Always use guardrails on both long sides of the upper bunk. If the bunk bed will be placed next to the wall, the guardrail that runs the full length of the bed should be placed against the wall to prevent entrapment between the bed and wall.
13. The use of water or sleep flotation mattresses is prohibited
14. STRANGULATION HAZARD - Never attach or hang items to any part of the bunk bed that are not designed for use with the bed; for example, but not limited to, hook, belts and jump ropes
15. Keep these instruction for future reference
16. Prohibit more than one person on upper bunk
17. We recommend assembling your bunk bed on the shipping carton to protect your floor or carpet
18. Be certain all staples are out of the box before beginning assembly on the shipping carton.

! AVERTISSEMENTS DE SÉCURITÉ !

1. Ce lit est conçu pour utiliser uniquement des matelas répondant aux spécifications suivantes sur le lit supérieur.

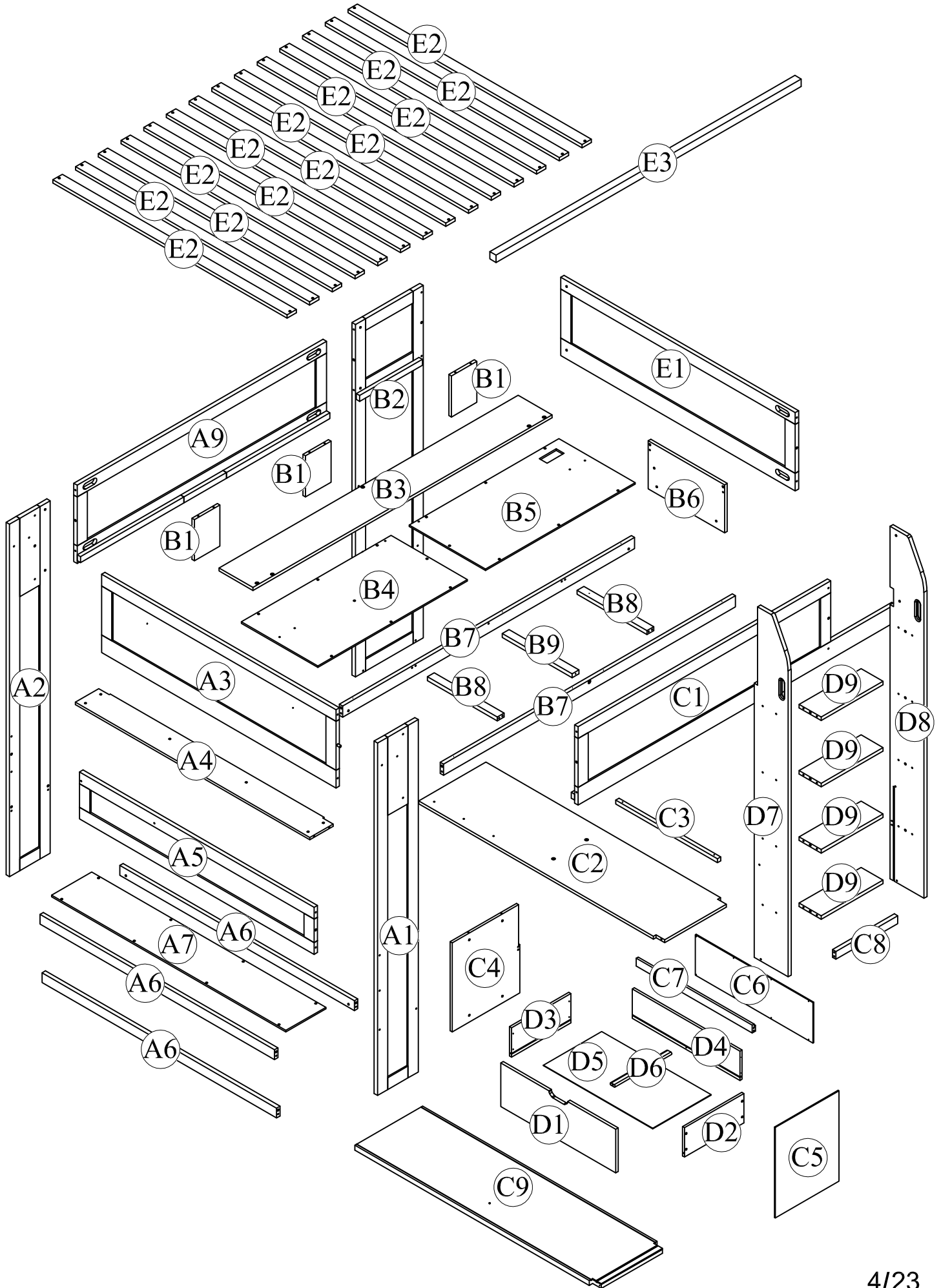
Lit supérieur

Type de lit	Longueur	Largeur	Épaisseur
Full Standard	74" - 75"	53 1/2"	6" max

2. Les pièces de rechange, y compris les garde-corps supplémentaires, peuvent être obtenues auprès de l'un de nos revendeurs (GIGACLOUD TECHNOLOGY (USA) INC. 4388 SHIRLEY AVE, EL MONTE, CA 91731).
3. Suivez les informations sur les avertissements apparaissant sur la structure d'extrémité supérieure du lit superposé et sur le carton. Ne retirez pas l'étiquette d'avertissement du lit
4. Utilisez toujours des matelas ou des supports de matelas de taille recommandée, ou les deux, pour éviter tout risque de coincement ou de chute.
5. La surface du matelas doit être à au moins 5" (127 mm) sous le bord supérieur des garde-corps.
6. Ne laissez pas les enfants de moins de 6 ans utiliser le lit supérieur.
7. Vérifiez et assurez-vous périodiquement que le garde-corps, l'échelle et les autres composants sont dans leur position correcte, exempts de dommages et que tous les connecteurs sont bien serrés.
8. Ne permettez pas les chahuts sur ou sous le lit et interdisez de sauter sur le lit.
9. Utilisez toujours l'échelle pour entrer et sortir du lit supérieur.
10. N'utilisez pas de pièce de rechange. Contactez le fabricant ou le revendeur pour une pièce de rechange
11. L'utilisation d'une veilleuse peut fournir une mesure de sécurité supplémentaire pour un enfant utilisant le lit supérieur.
12. Utilisez toujours des garde-corps sur les deux côtés longs du lit supérieur. Si le lit superposé doit être placé à côté du mur, le garde-corps qui s'étend sur toute la longueur du lit doit être placé contre le mur pour éviter tout coincement entre le lit et le mur.
13. L'utilisation de matelas flottants à eau ou de sommeil est interdite
14. **RISQUE D'ÉTRANGULATION** - N'attachez ou ne suspendez jamais d'objets à une partie du lit superposé qui ne sont pas conçus pour être utilisés avec le lit ; par exemple, mais sans s'y limiter, des crochets, des ceintures et des cordes à sauter
15. Conservez ces instructions pour référence future
16. Interdire plus d'une personne sur la couchette supérieure
17. Nous vous recommandons d'assembler votre lit superposé sur le carton d'expédition pour protéger votre sol ou votre tapis.
18. Assurez-vous que toutes les agrafes sont sorties de la boîte avant de commencer l'assemblage sur le carton d'expédition.

ASSEMBLY INSTRUCTION

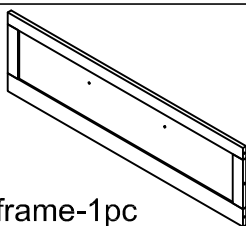
INSTRUCTIONS DEMONTAGE



Part List (Box 1-N709P207359)

Liste des pièces

A3



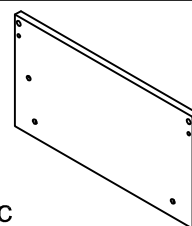
Woodframe-1pc
Cadre en bois

B2



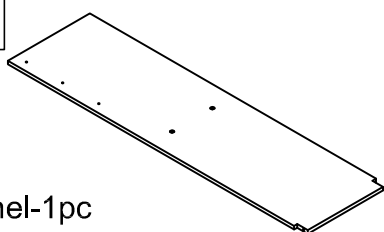
Woodframe-1pc
Cadre en bois

B6



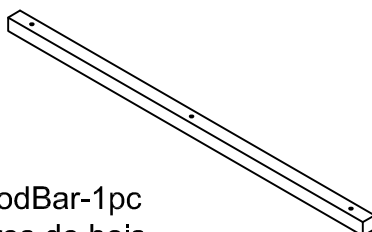
Panel-1pc
Planche

C2



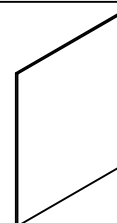
Panel-1pc
Planche

C3



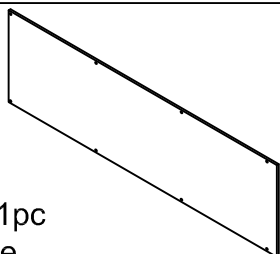
WoodBar-1pc
Barres de bois

C5



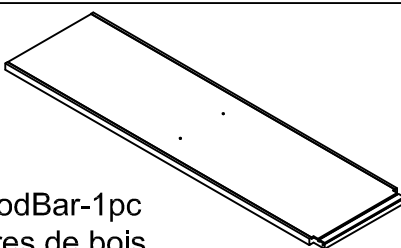
Panel-1pc
Planche

C6



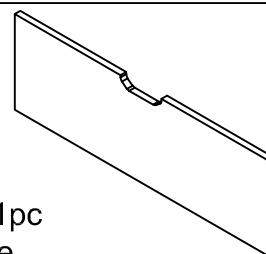
Panel-1pc
Planche

C9



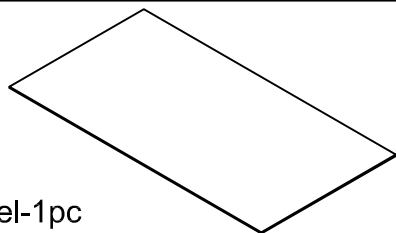
WoodBar-1pc
Barres de bois

D1



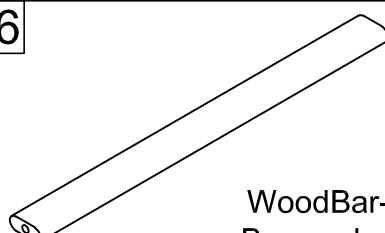
Panel-1pc
Planche

D5



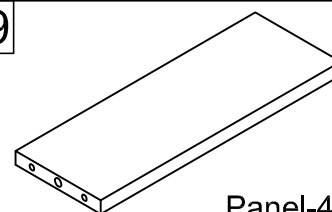
Panel-1pc
Planche

D6



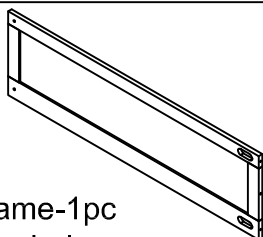
WoodBar-1pc
Barres de bois

D9



Panel-4pcs
Planche



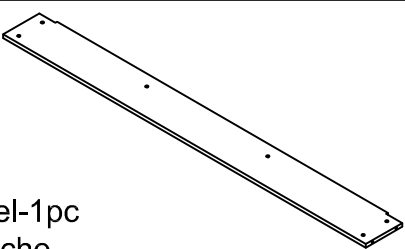
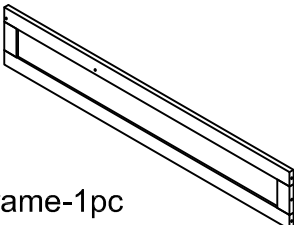
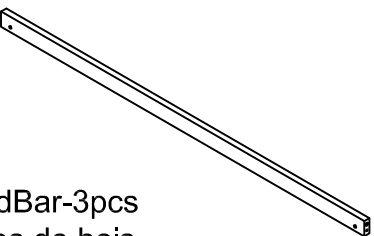
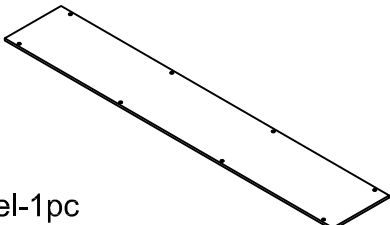
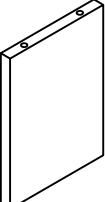
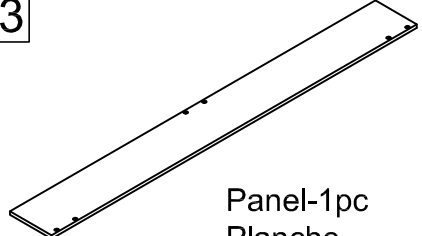
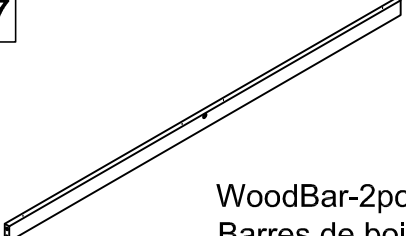
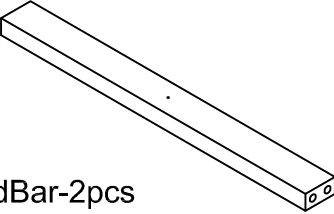
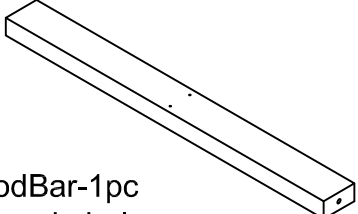
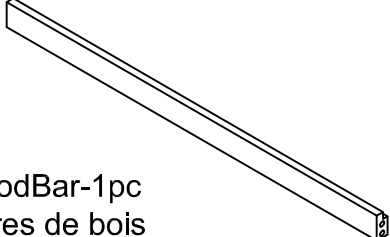
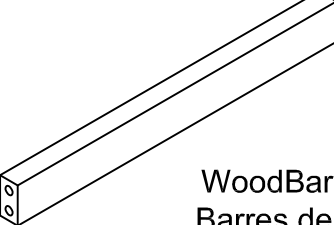
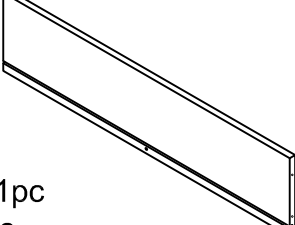


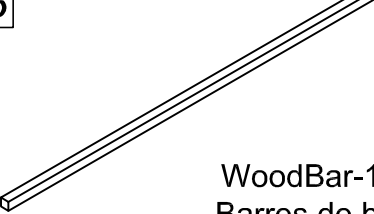
E1



Woodframe-1pc
Cadre en bois

Part List & Hardware List (Box 2-N709P207360)

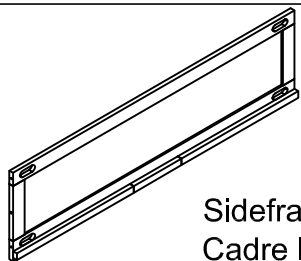
Liste des pièces et liste du matériel

<p>A1</p>  <p>Woodframe-1pc Cadre en bois</p>	<p>A2</p>  <p>Woodframe-1pc Cadre en bois</p>	<p>A4</p>  <p>Panel-1pc Planche</p>
<p>A5</p>  <p>Woodframe-1pc Cadre en bois</p>	<p>A6</p>  <p>WoodBar-3pcs Barres de bois</p>	<p>A7</p>  <p>Panel-1pc Planche</p>
<p>B1</p>  <p>Panel-3pcs Planche</p>	<p>B3</p>  <p>Panel-1pc Planche</p>	<p>B7</p>  <p>WoodBar-2pcs Barres de bois</p>
<p>B8</p>  <p>WoodBar-2pcs Barres de bois</p>	<p>B9</p>  <p>WoodBar-1pc Barres de bois</p>	<p>C7</p>  <p>WoodBar-1pc Barres de bois</p>
<p>C8</p>  <p>WoodBar-1pc Barres de bois</p>	<p>D4</p>  <p>Panel-1pc Planche</p>	<p>D7</p>  <p>Panel-1pc Planche</p>
<p>D8</p>  <p>Panel-1pc Planche</p>	<p>E3</p>  <p>WoodBar-1pc Barres de bois</p>	

Part List (Box 3-N709P207361)

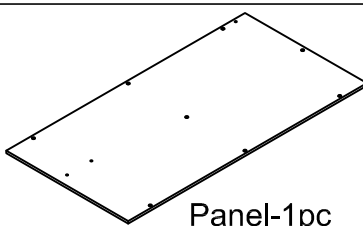
Liste des pièces

A9



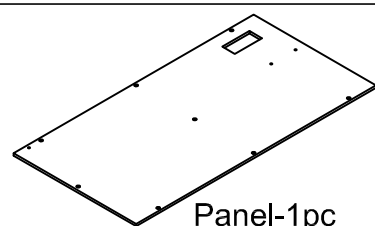
Sideframe-1pc
Cadre latéral

B4



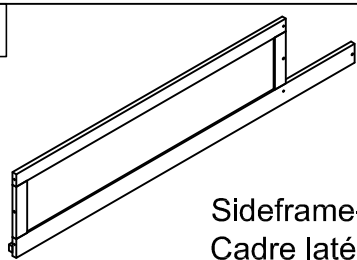
Panel-1pc
Planche

B5



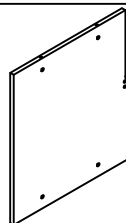
Panel-1pc
Planche

C1



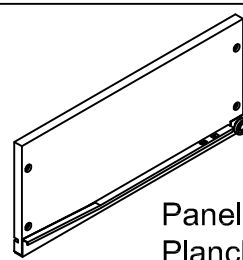
Sideframe-1pc
Cadre latéral

C4



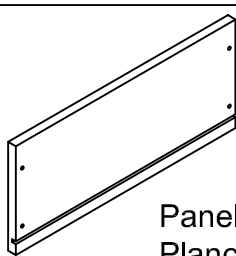
Panel-1pc
Planche

D2



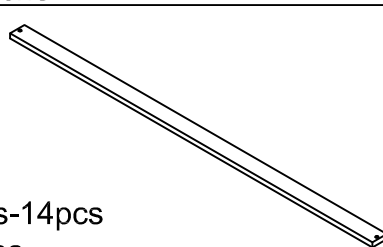
Panel-1pc
Planche

D3



Panel-1pc
Planche

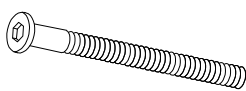

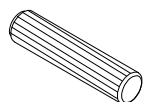
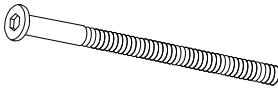
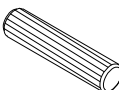
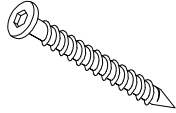
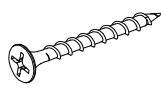
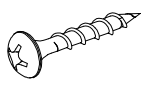

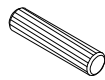
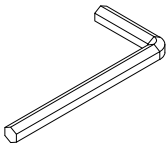


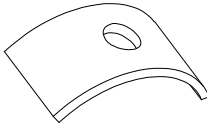
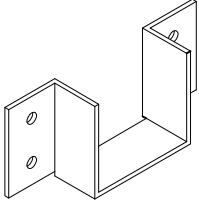
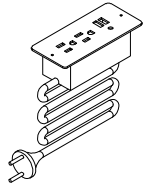
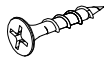
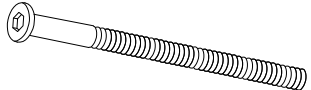
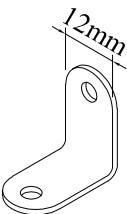
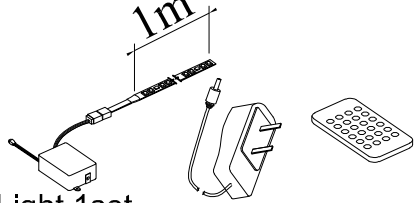
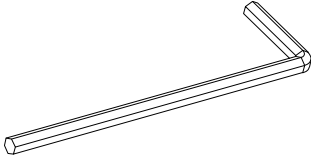
E2



Slats-14pcs
Lattes

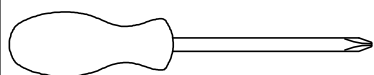
Hardware List (Box 2-N709P207360)

Liste du matériel

<p>1</p>  <p>Bolts Ø1/4" x 70 mm - 53pcs Boulon</p>	<p>2</p>  <p>Ø1/4" x 13 mm Horizontal-Hole bolts - 79pcs Boulons à trou horizontal</p>	<p>3</p>  <p>Wood dowel Ø10 x 40 mm - 27pcs Cheville en bois</p>
<p>4</p>  <p>Bolts Ø1/4" x 80 mm - 7pcs Boulon</p>	<p>5</p>  <p>Wood dowel Ø8 x 30 mm - 17pcs Cheville en bois</p>	<p>6</p>  <p>Screws 1/4" x 40mm - 4pcs Vis</p>
<p>7</p>  <p>Wood Screws M4 x 30mm - 40pcs Les vis à bois</p>	<p>8</p>  <p>Wood Screws M3 x 15mm - 8pcs Les vis à bois</p>	<p>9</p>  <p>Wood Screws M4 x 20mm - 32pcs Les vis à bois</p>
<p>10</p>  <p>Wood dowel Ø6 x 30 mm - 1pc Cheville en bois</p>	<p>11</p>  <p>Allen Key - 1pc Clé Allen</p>	<p>12</p>  <p>Bolts Ø1/4" x 60 mm - 16pcs Boulon</p>
<p>13</p>  <p>Bolts Ø1/4" x 50 mm - 2pcs Boulon</p>	<p>14</p>  <p>Curved Washer-8pcs Rondelle incurvée</p>	<p>15</p>  <p>Metal Bracket 2pcs Support métallique</p>
<p>16</p>  <p>USB 1pc Fil</p>	<p>17</p>  <p>Wood Screws M3 x 10mm - 6pcs Les vis à bois</p>	<p>18</p>  <p>Bolts Ø1/4" x 100 mm - 1pc Boulon</p>
<p>19</p>  <p>Angle Bracket - 1pc Support d'angle</p>	<p>20</p>  <p>LED Light 1set Lumière LED</p>	<p>21</p>  <p>Allen Key - 1pc Clé Allen</p>

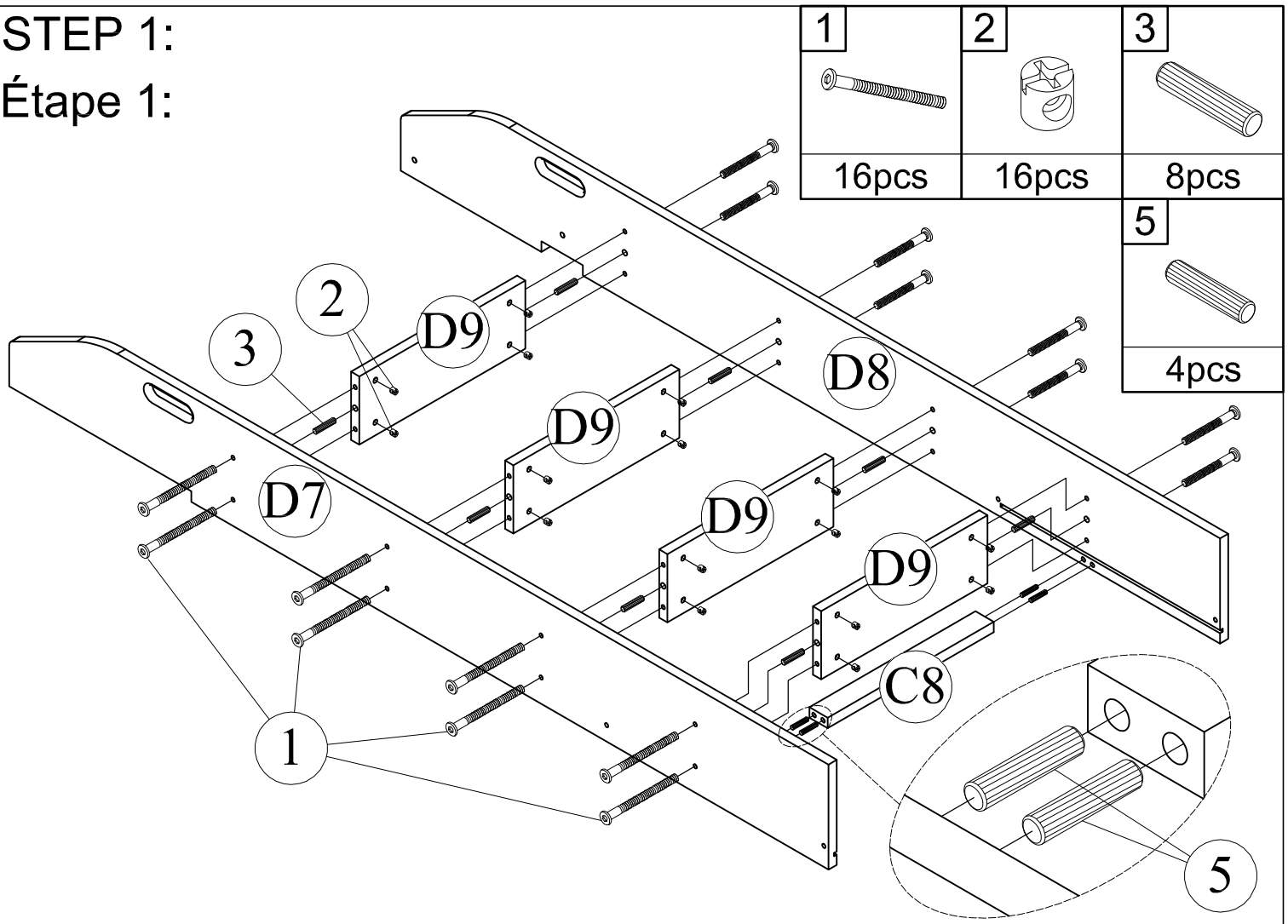
Assembly Tools Required (Not Included)

Outils d'assemblage requis (Non Inclus)



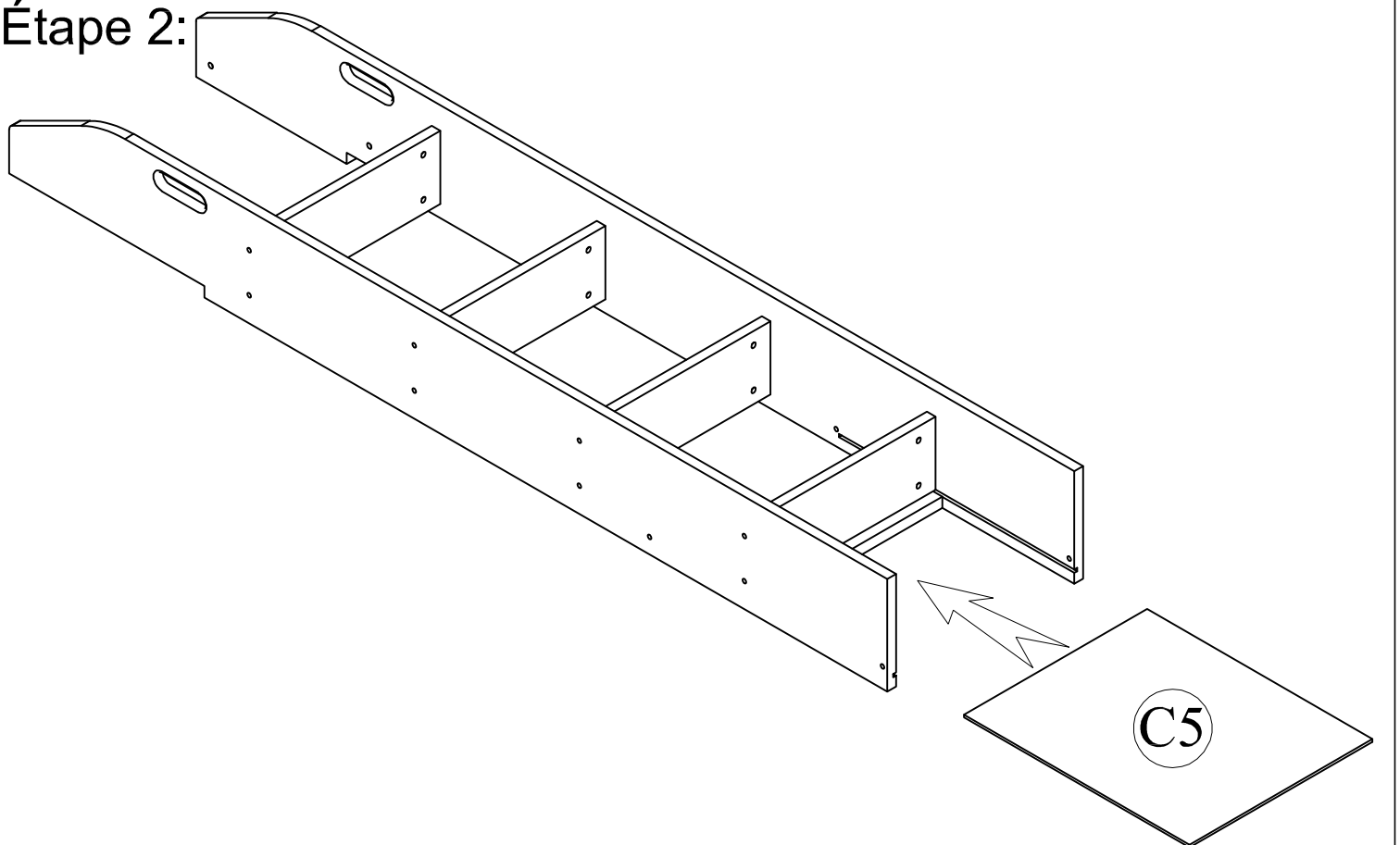
STEP 1:

Étape 1:



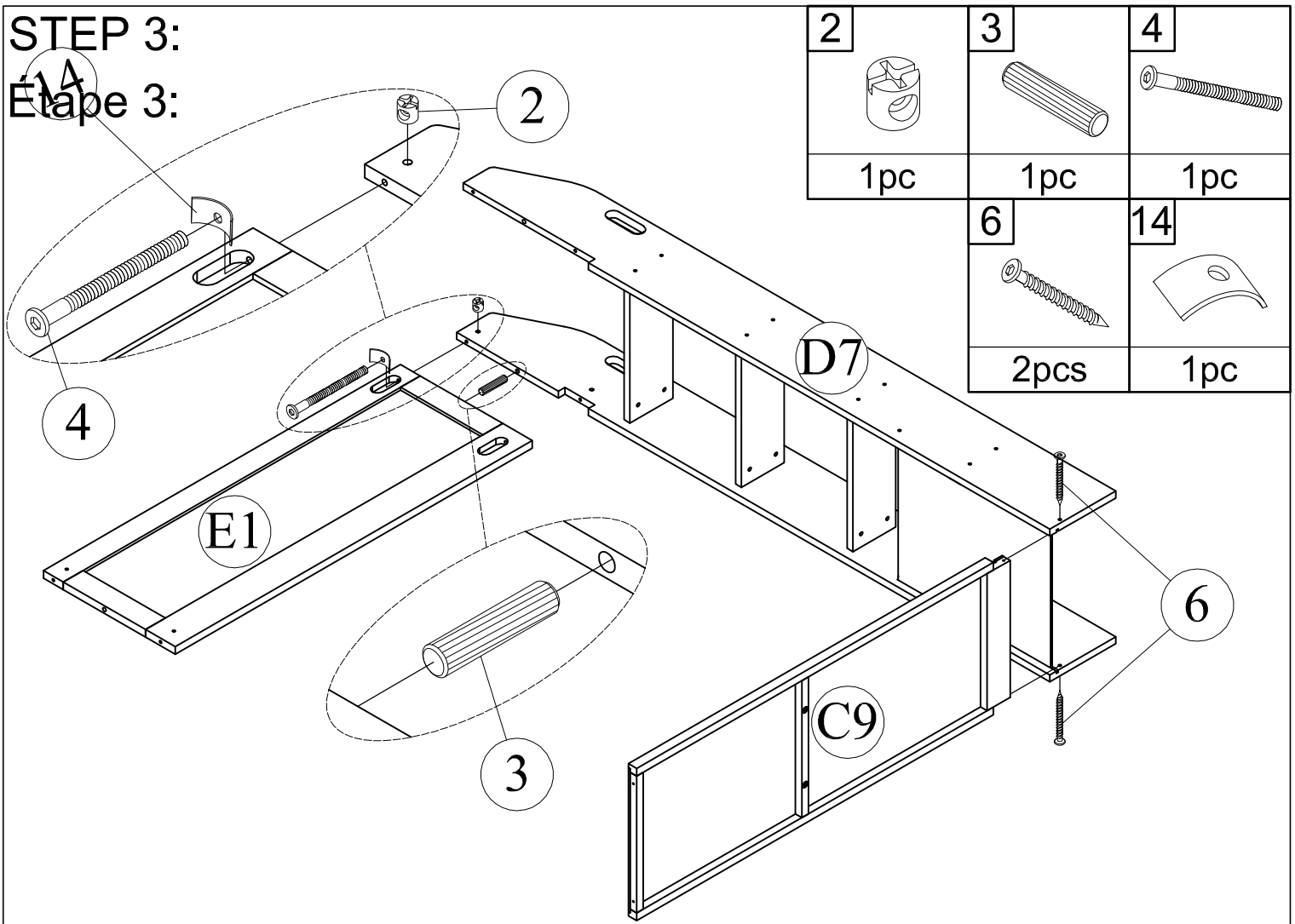
STEP 2:

Étape 2:



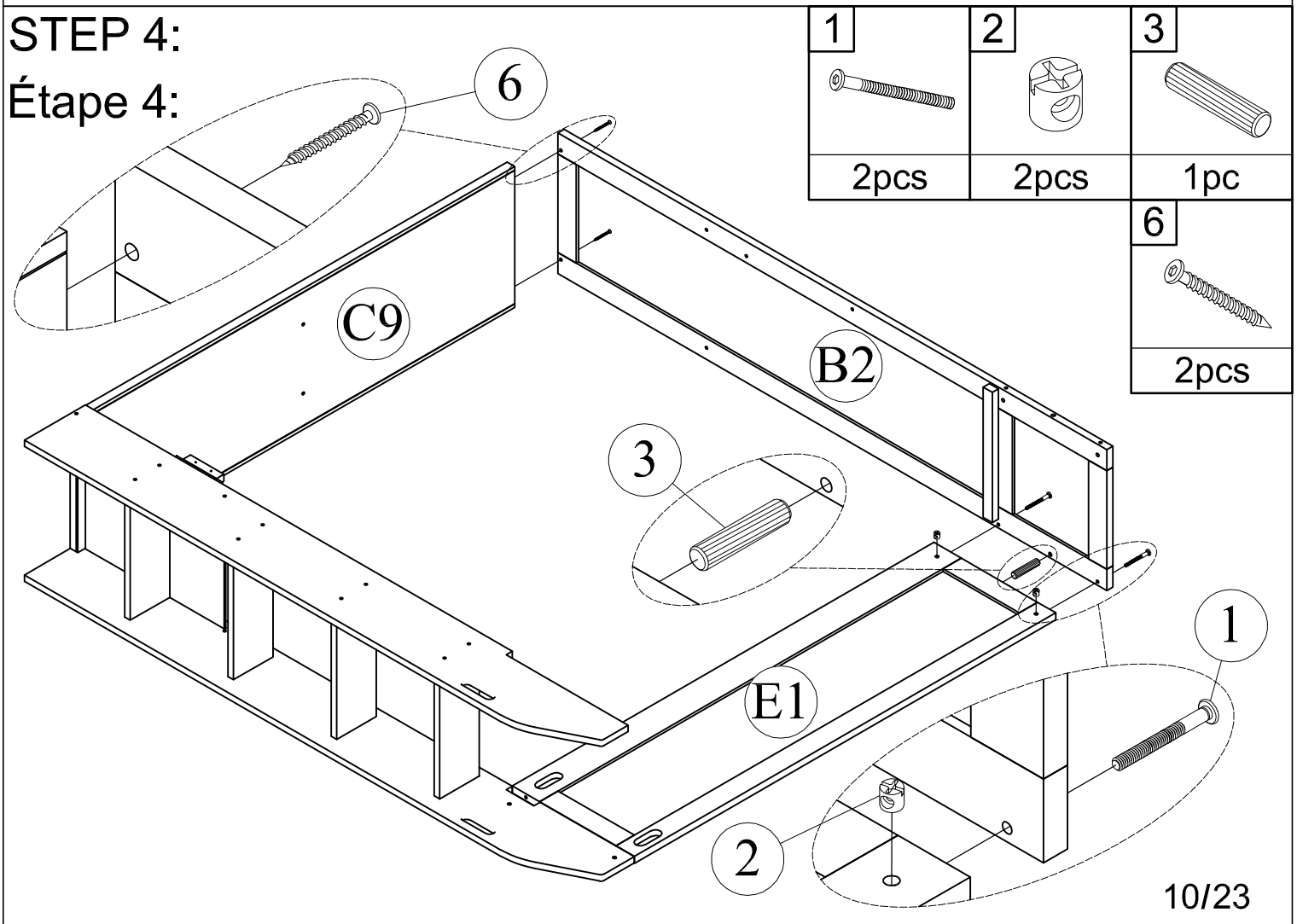
STEP 3:

Étape 3:





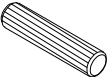
STEP 4:

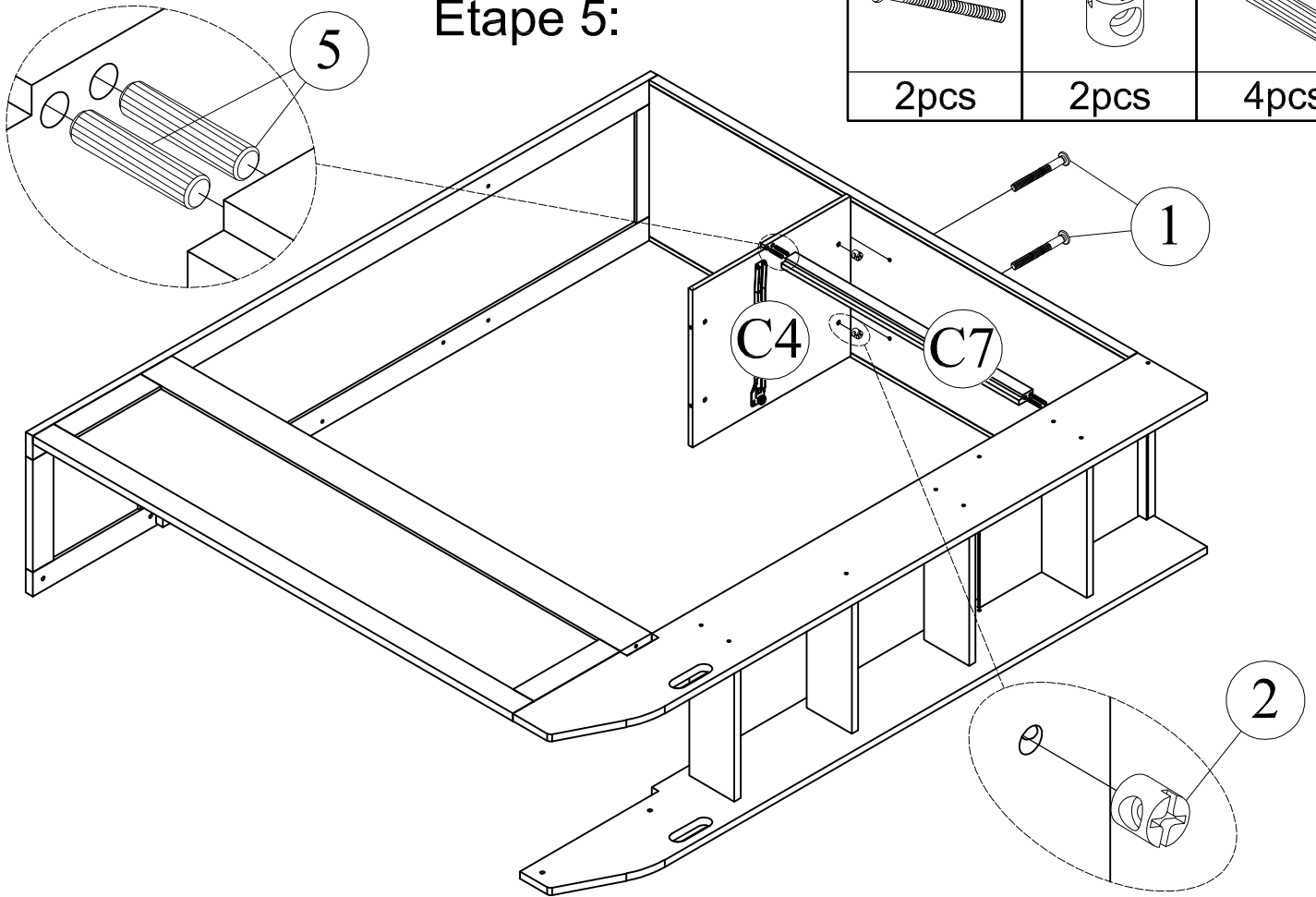
Étape 4:



STEP 5:



Étape 5:

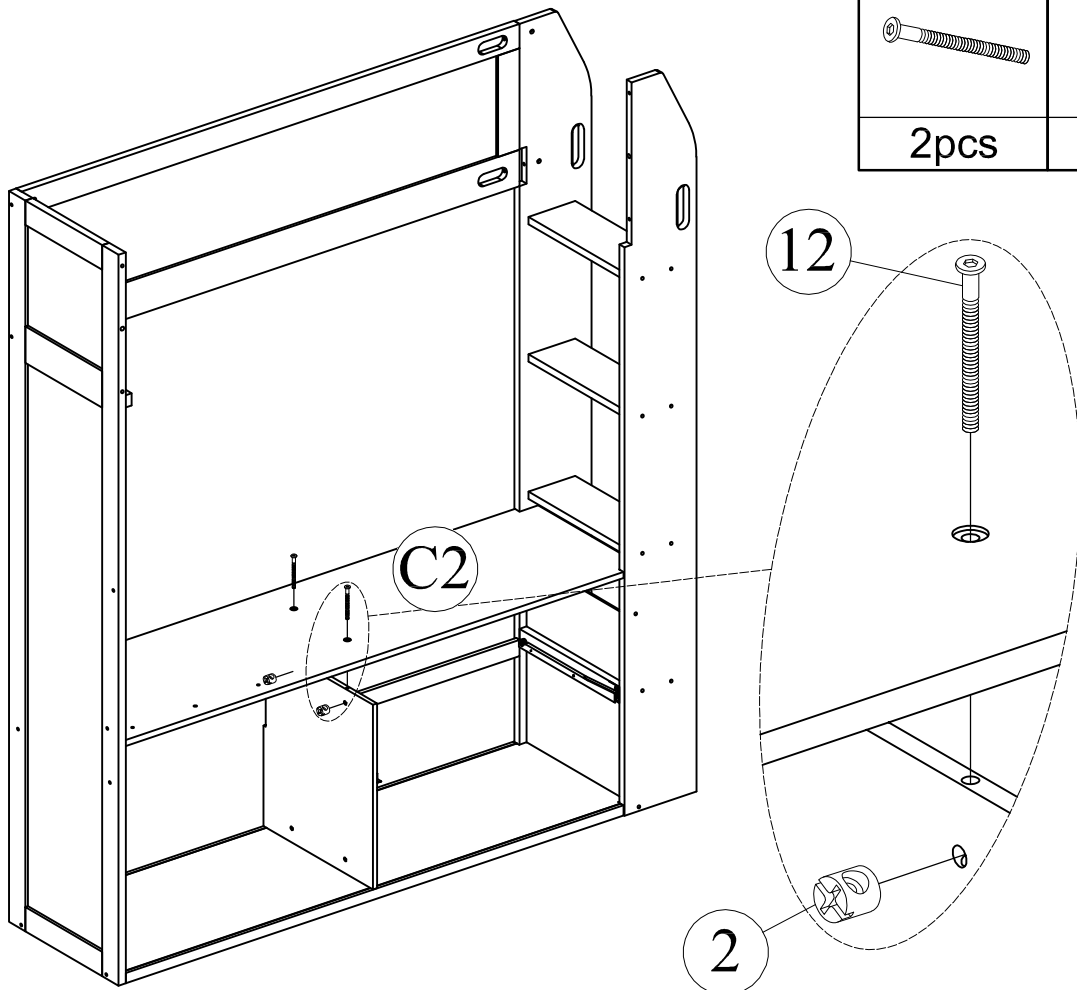
1	2	5
		
2pcs	2pcs	4pcs



STEP 6:

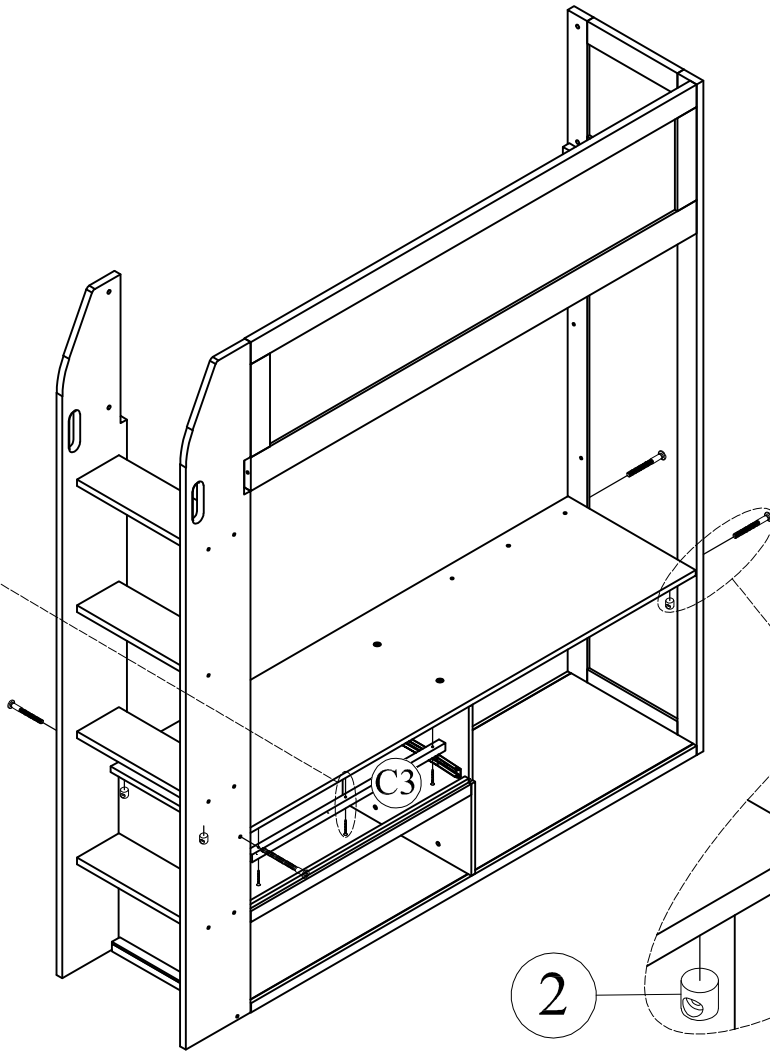
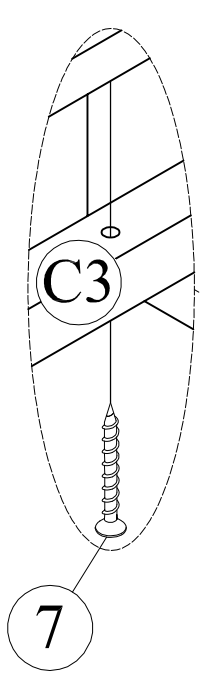
Étape 6:




12	2
	
2pcs	2pcs



STEP 7:

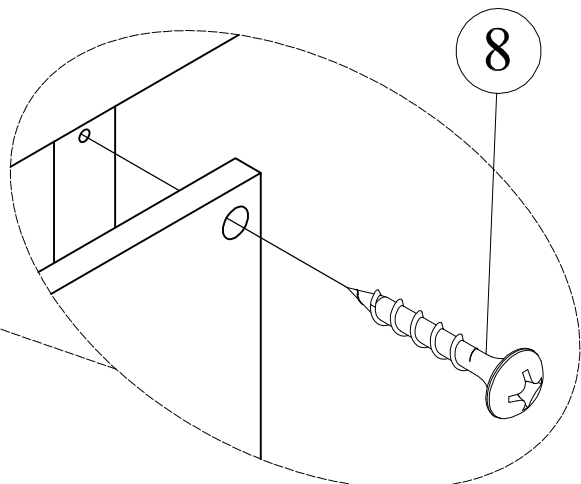
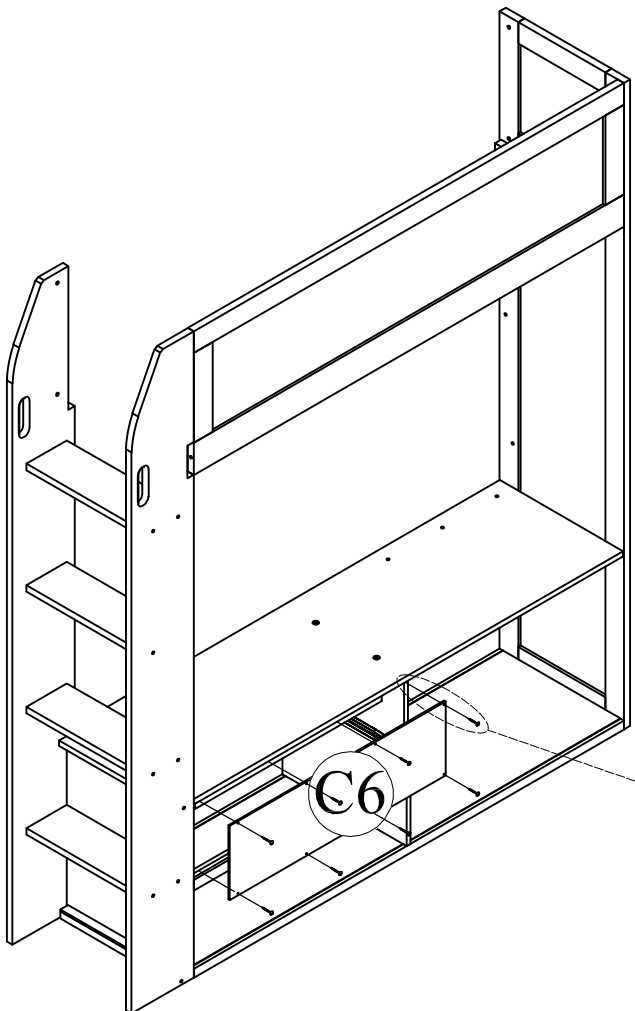
Étape 7:

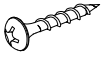


1	2
	
4pcs	4pcs
	7
	
	3pcs

STEP 8:

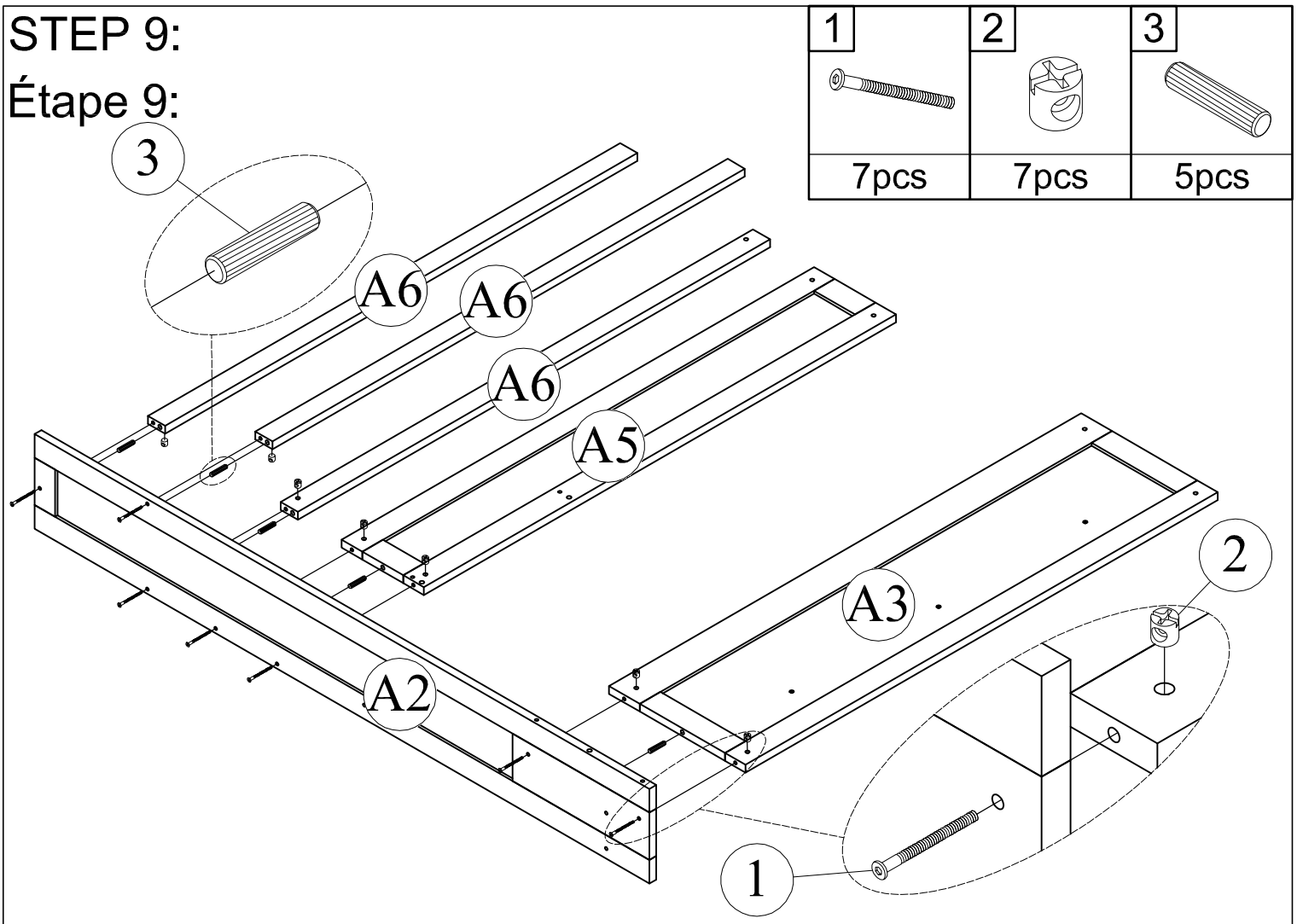
Étape 8:



8

8pcs

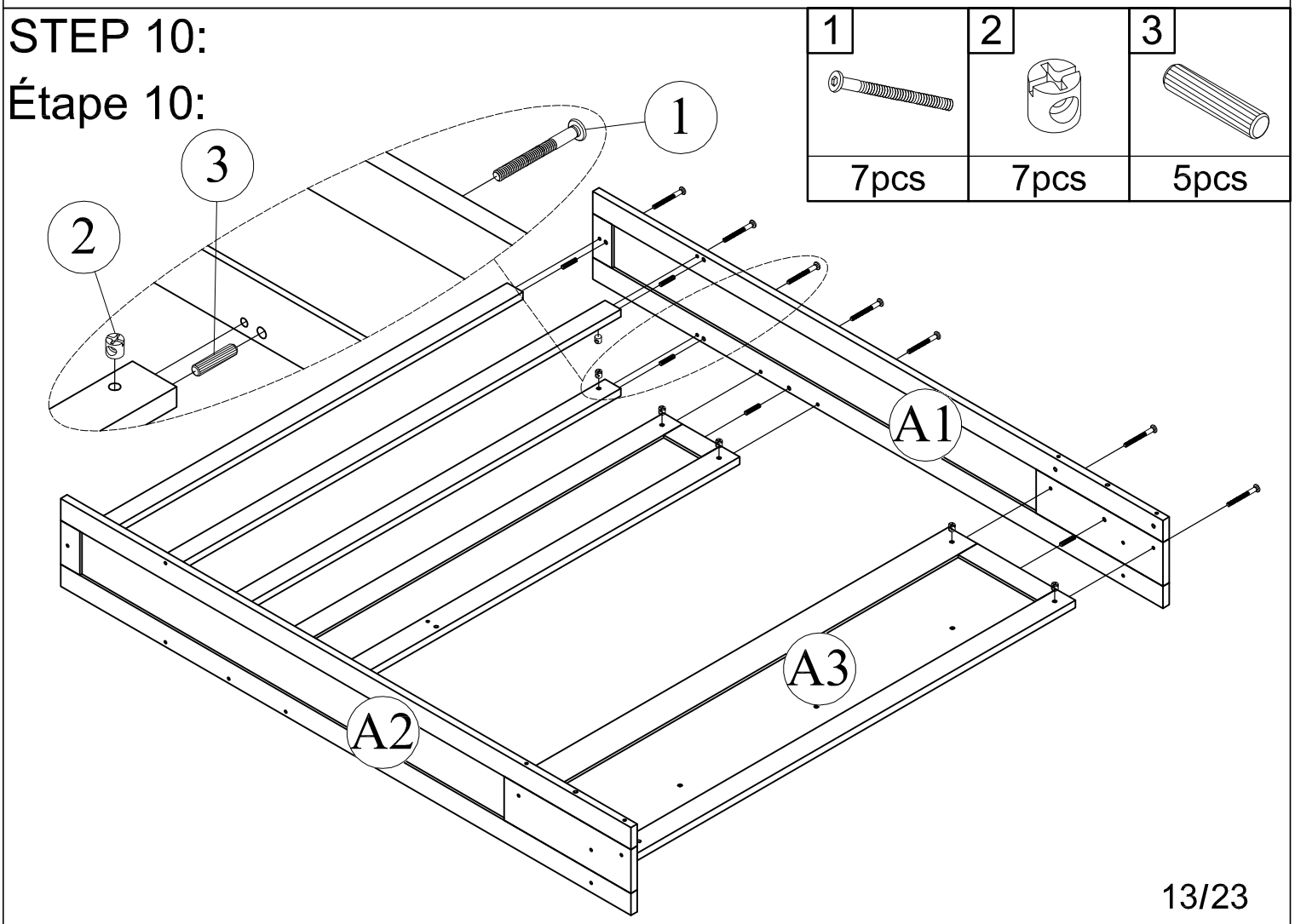
STEP 9:

Étape 9:





STEP 10:

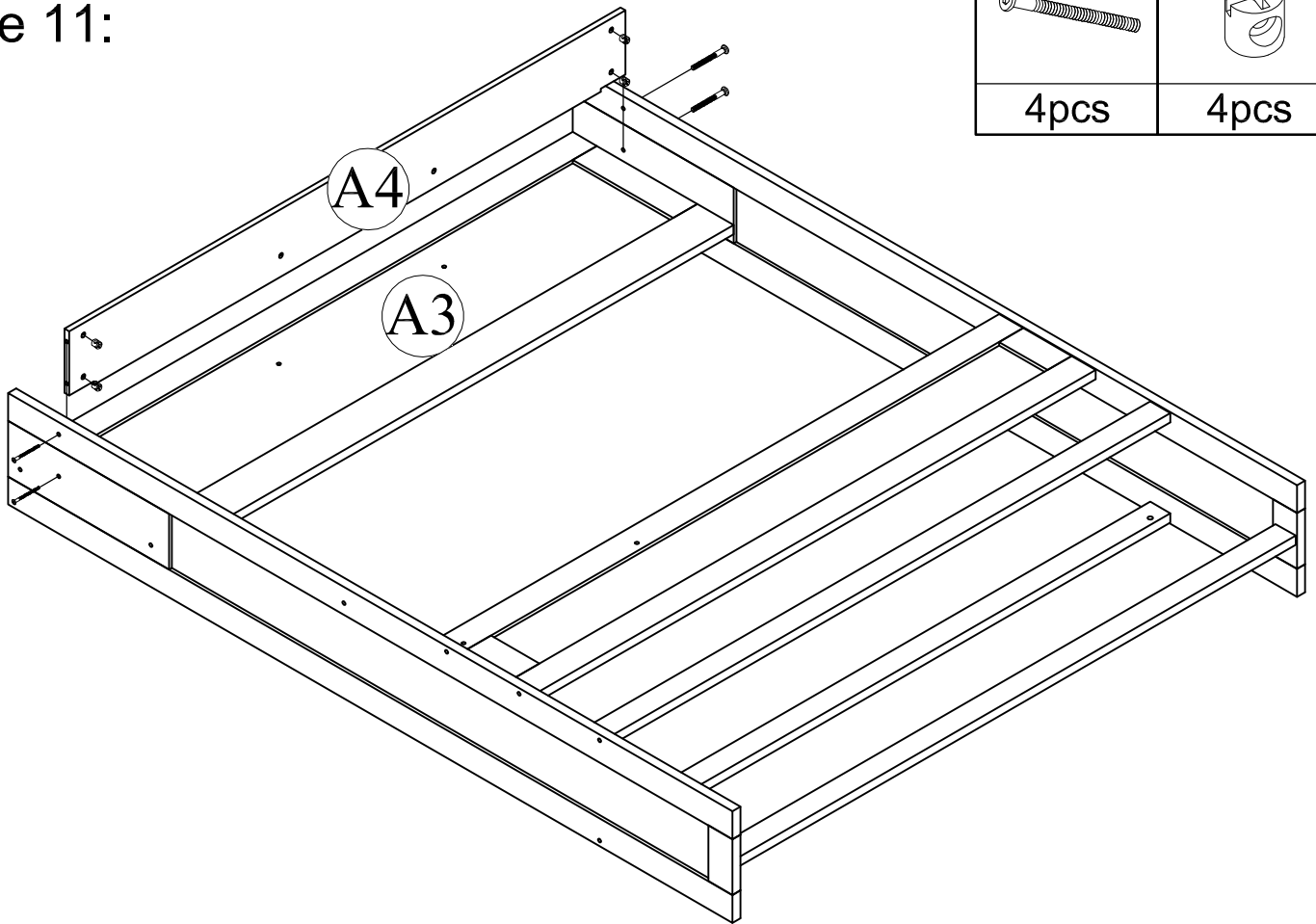
Étape 10:



STEP 11:


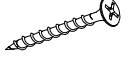

Étape 11:

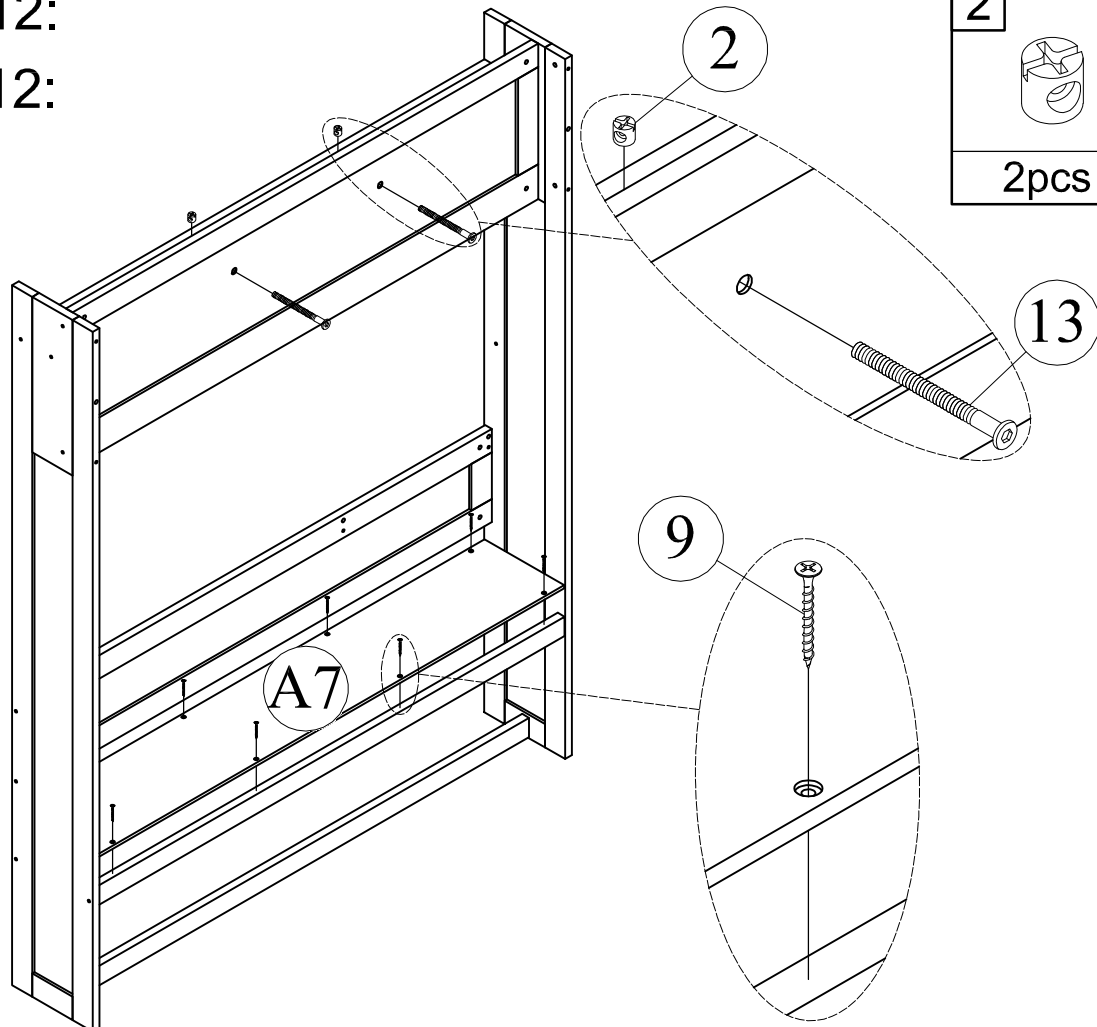
1	2
	
4pcs	4pcs



STEP 12:

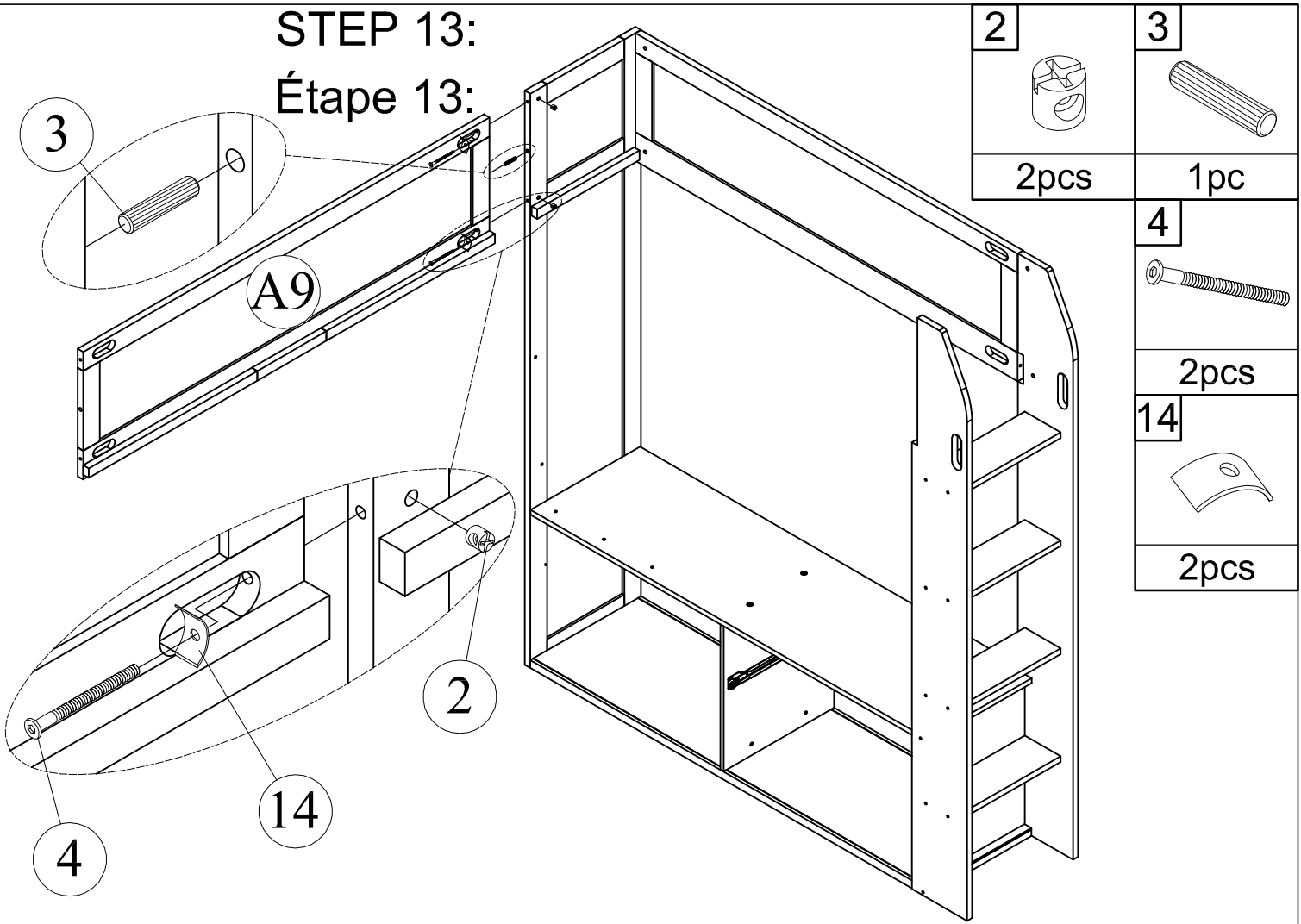
Étape 12:

2	9
	
2pcs	8pcs
	13
	
	2pcs



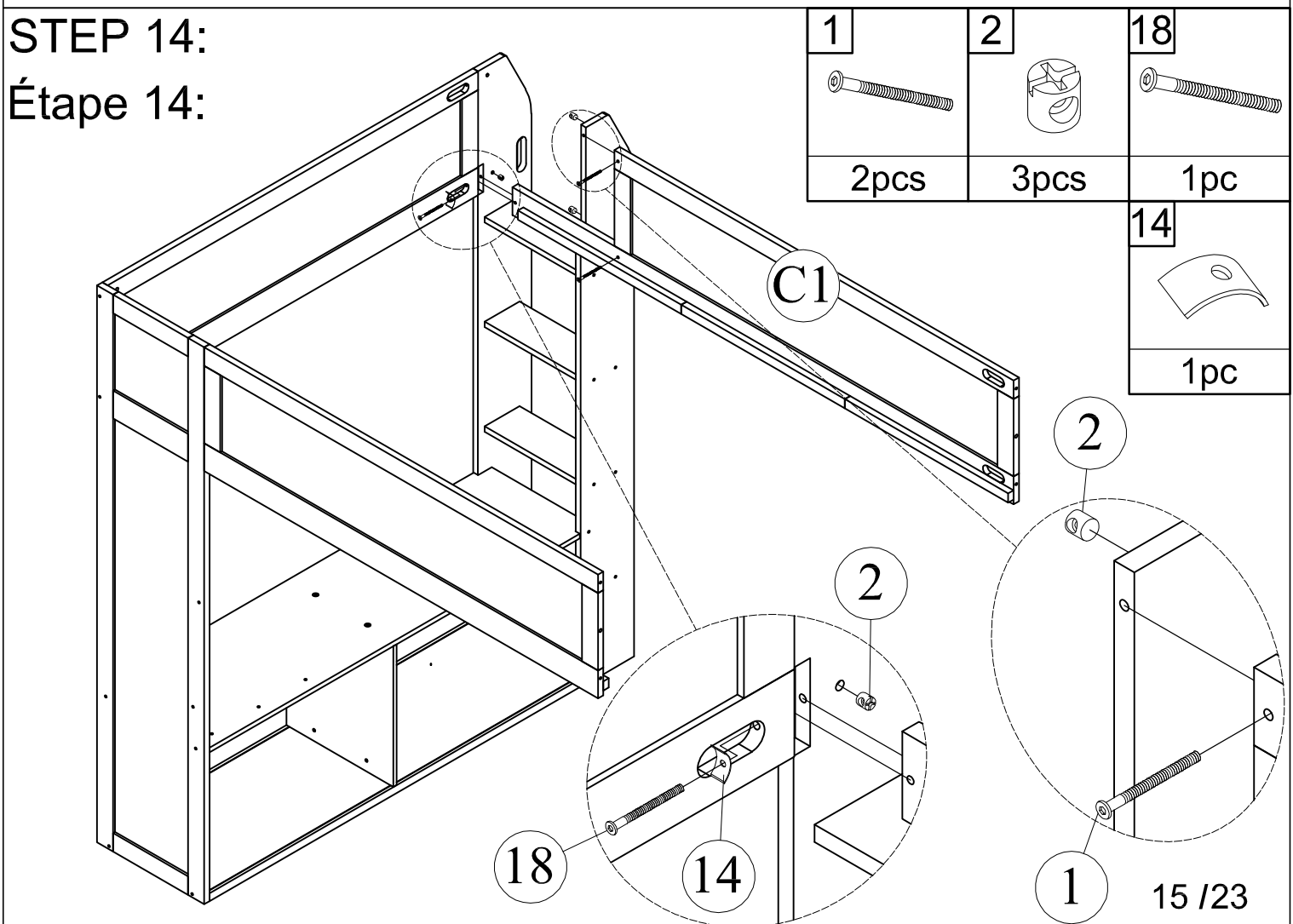
STEP 13:

Étape 13:



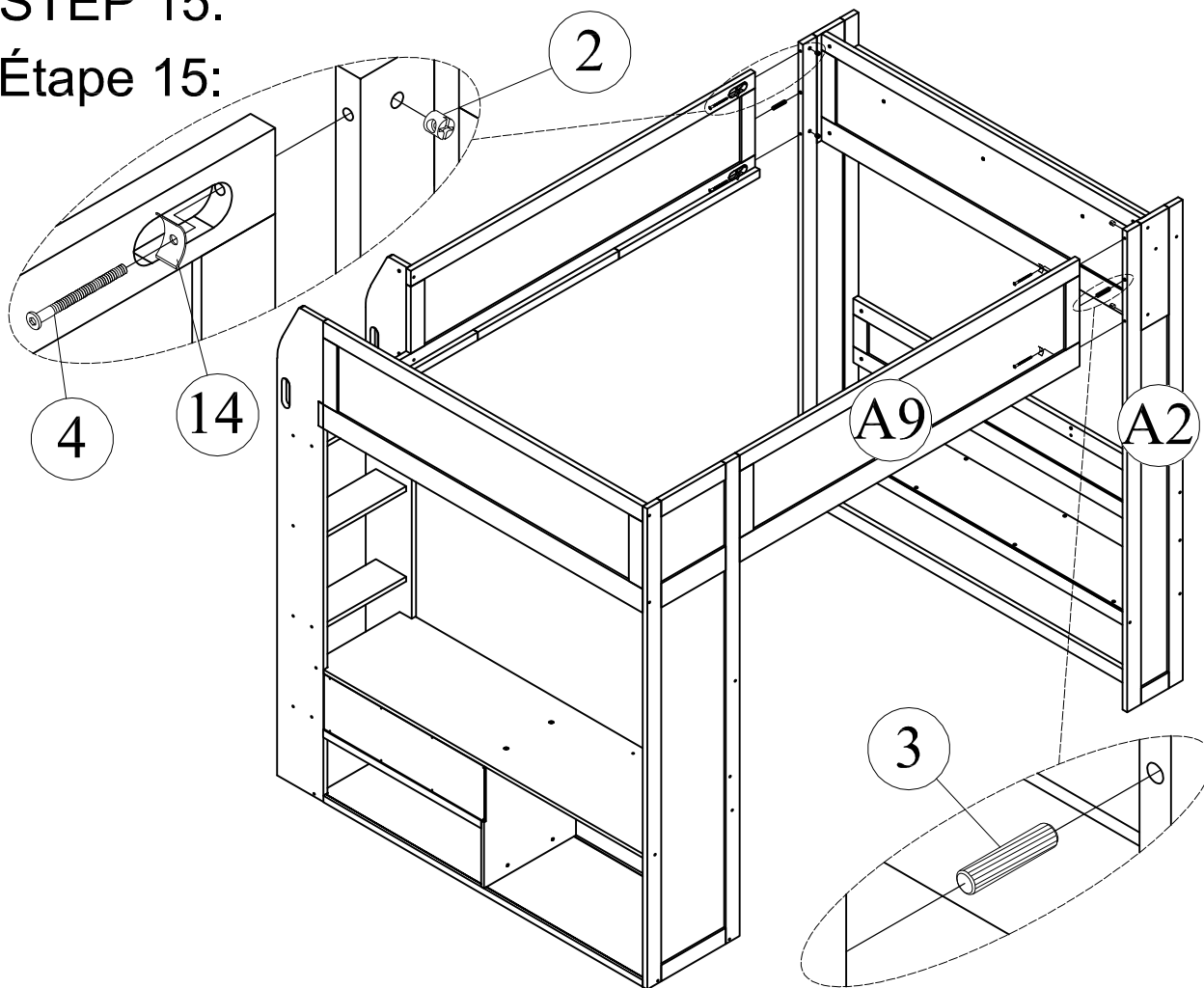
STEP 14:


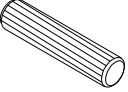


Étape 14:



STEP 15:

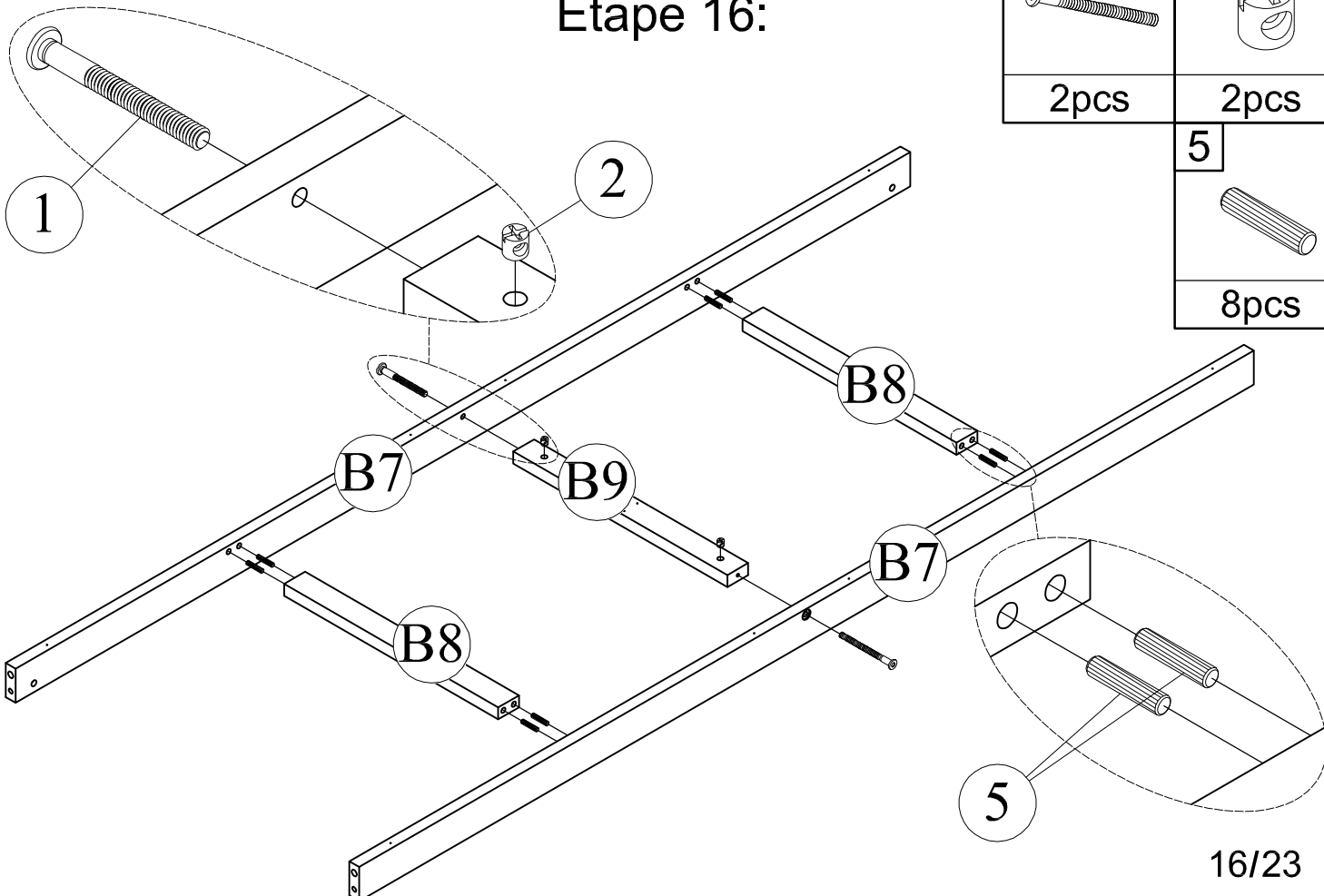
Étape 15:



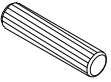


2	
4pcs	
3	
2pcs	
4	
4pcs	
14	
4pcs	

STEP 16:

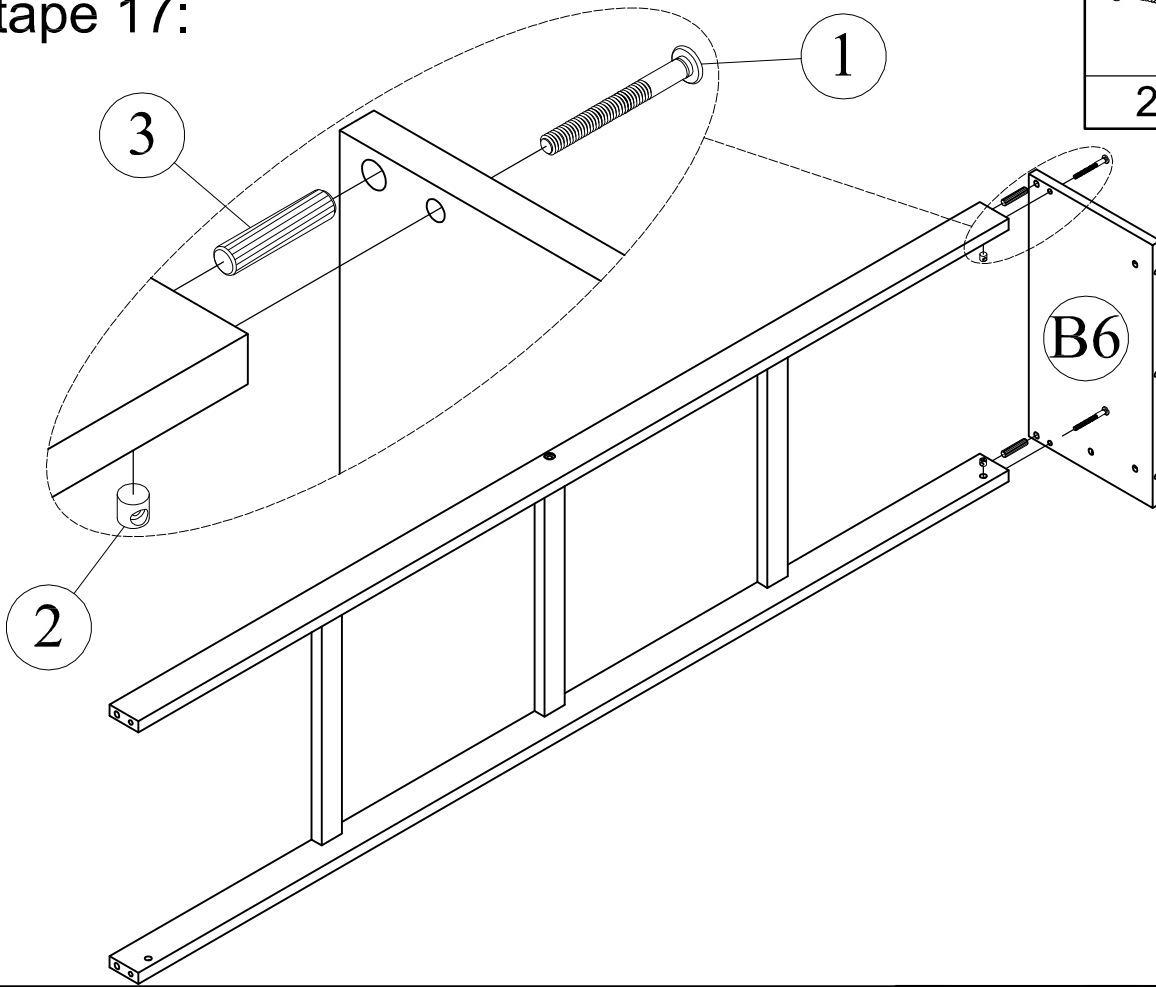
Étape 16:



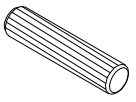


1	
2pcs	
2	
2pcs	
5	
8pcs	

STEP 17:

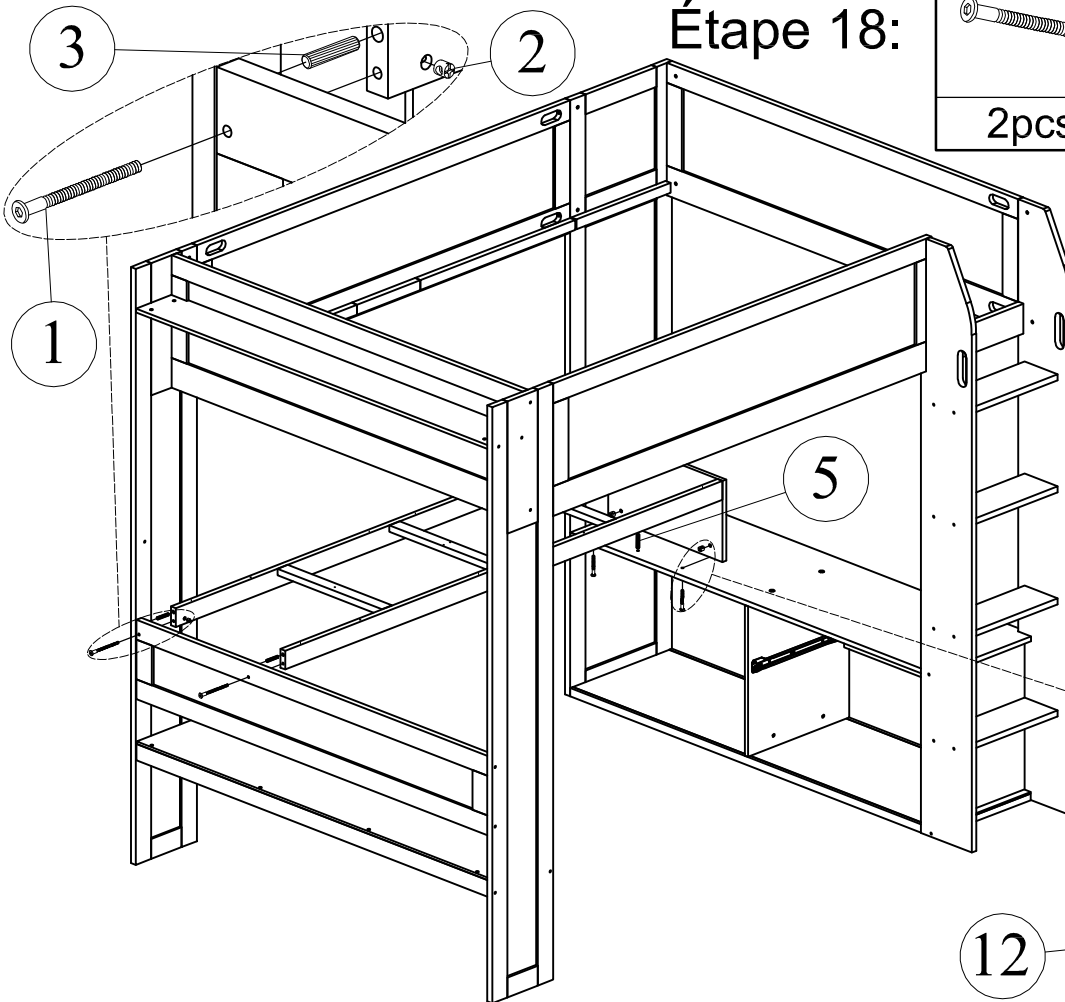
Étape 17:



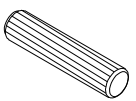
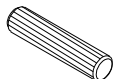



1	2
	
2pcs	2pcs
	3
	
	2pcs

STEP 18:

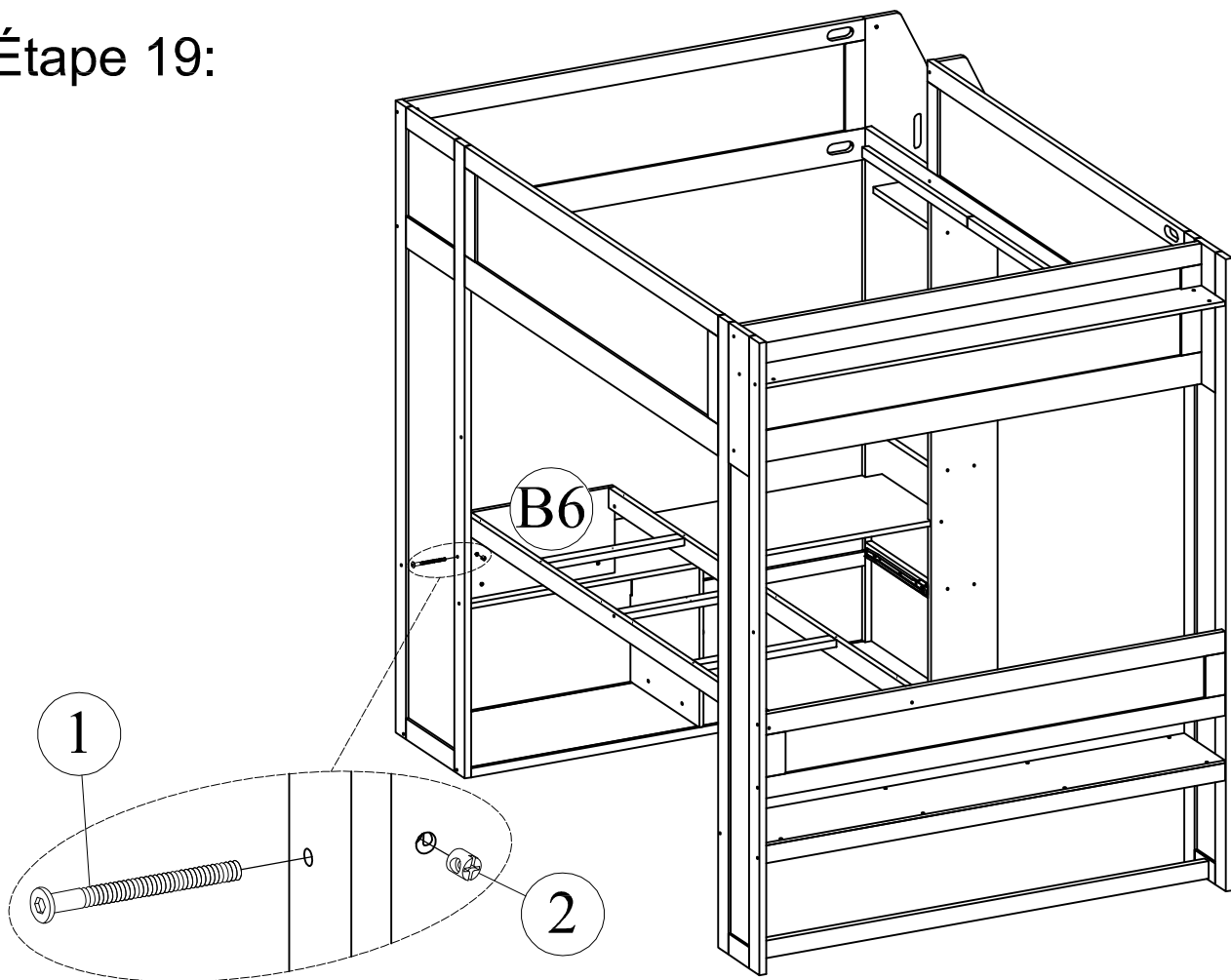
Étape 18:





1	2	3
		
2pcs	4pcs	2pcs
		5
		
		1pc
		12
		
		2pcs

STEP 19:

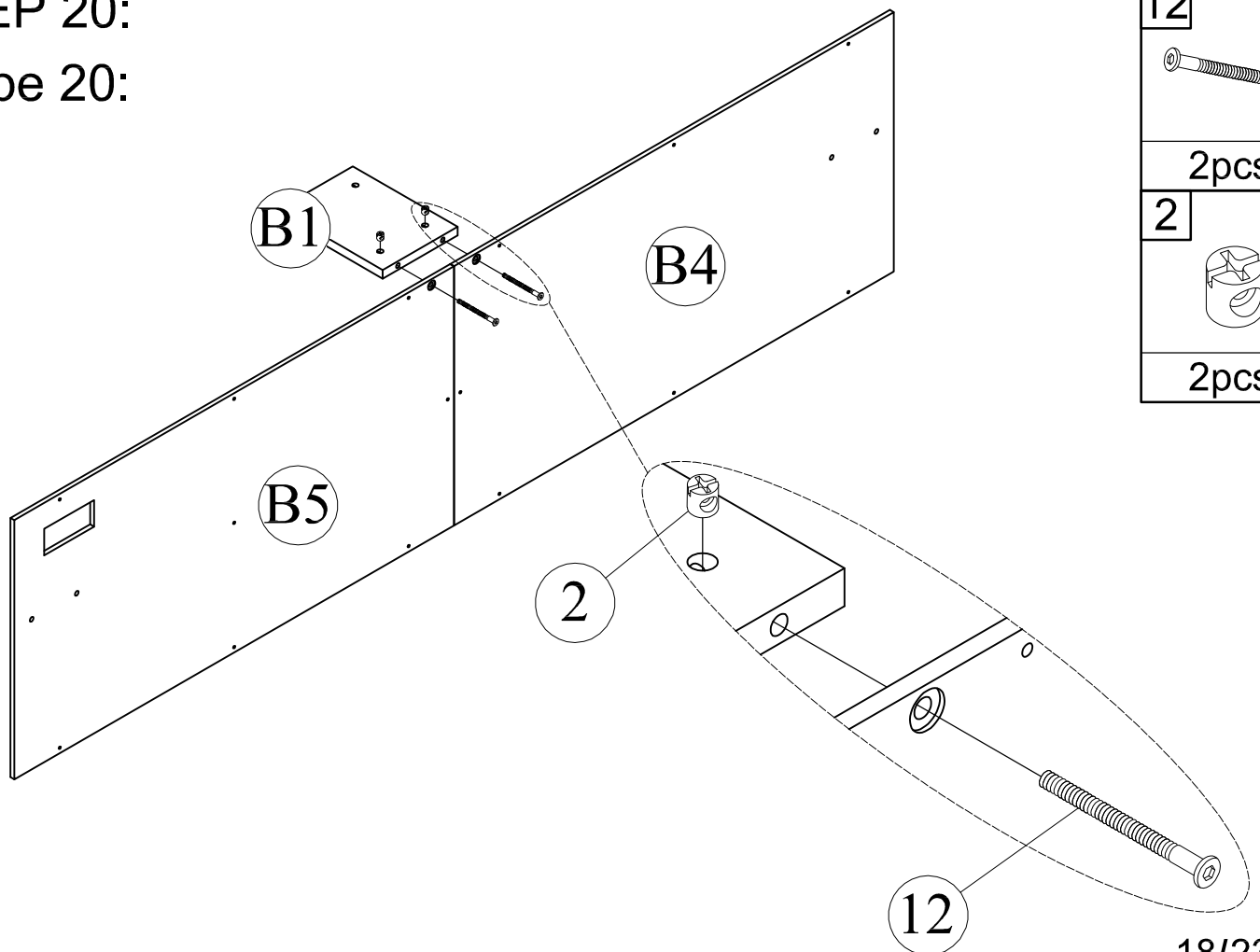
Étape 19:





1	
1pc	
2	
1pc	

STEP 20:

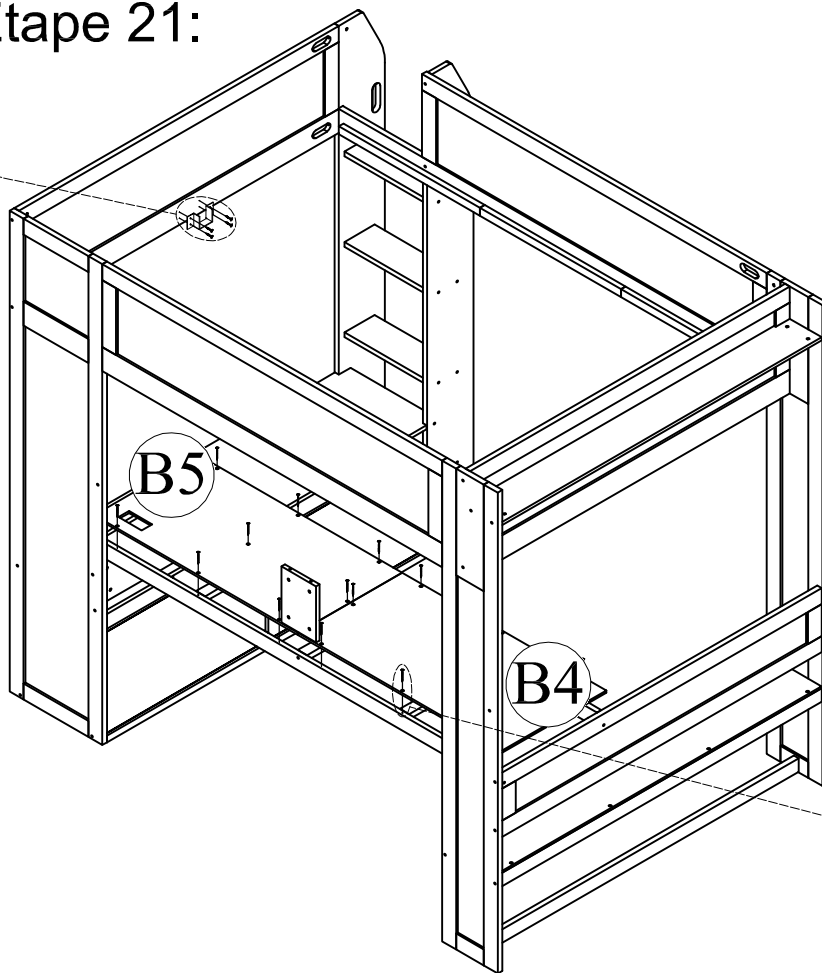
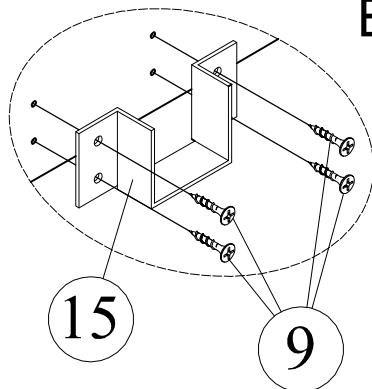
Étape 20:

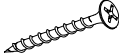
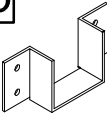


12	
2pcs	
2	
2pcs	

STEP 21:

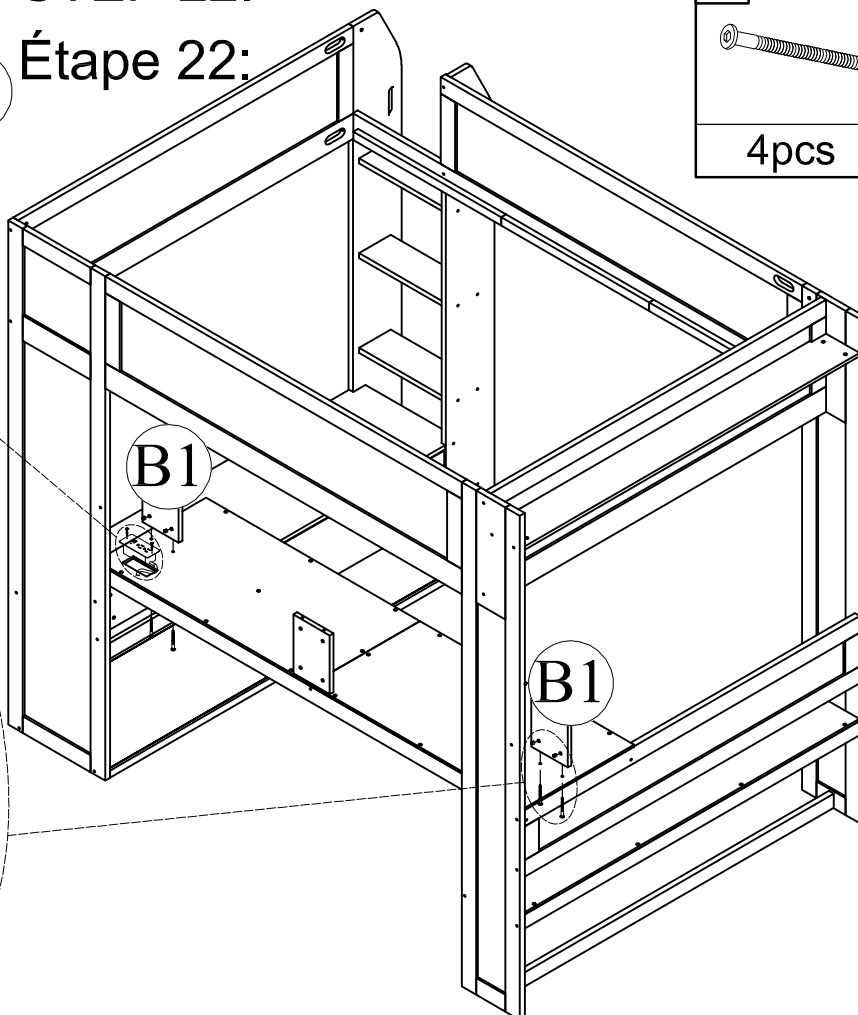
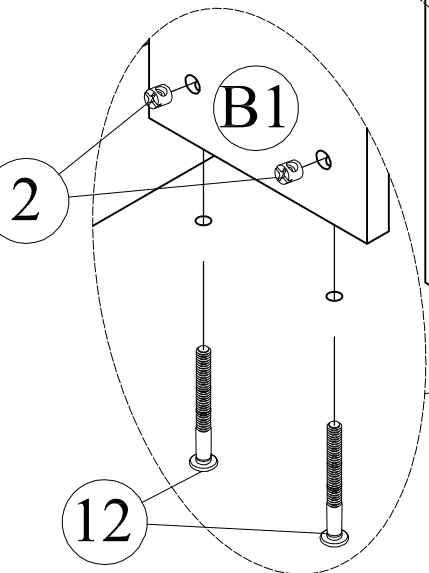
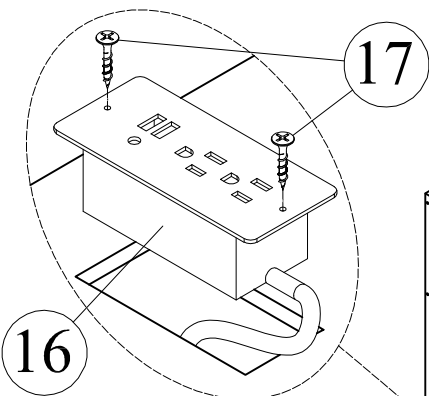
Étape 21:



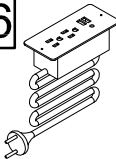



9

20pcs
15

1pc

STEP 22:




Étape 22:

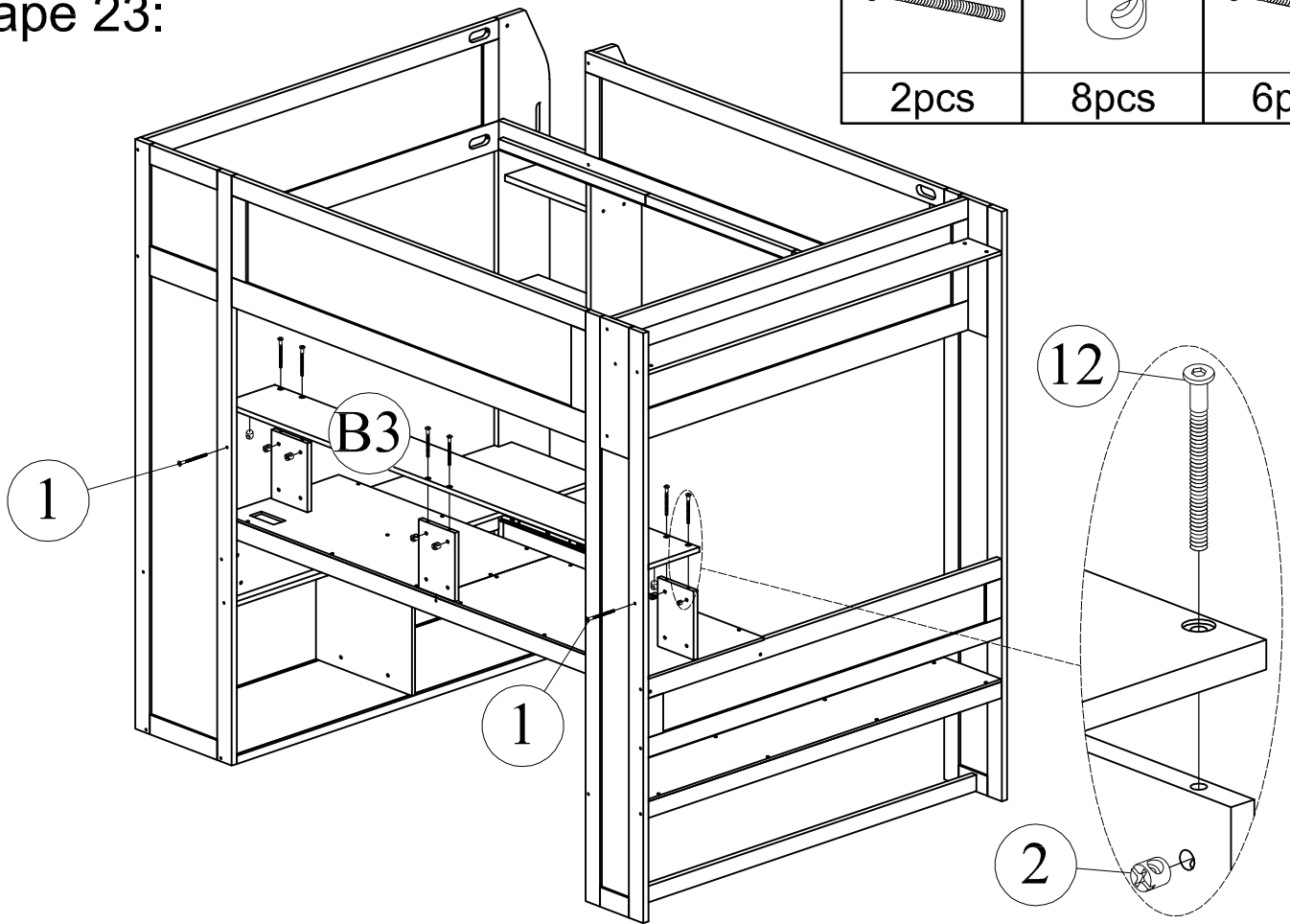


12	2
	
4pcs	4pcs
	16
	
	1pc
	17
	
	2pcs

STEP 23:


Étape 23:

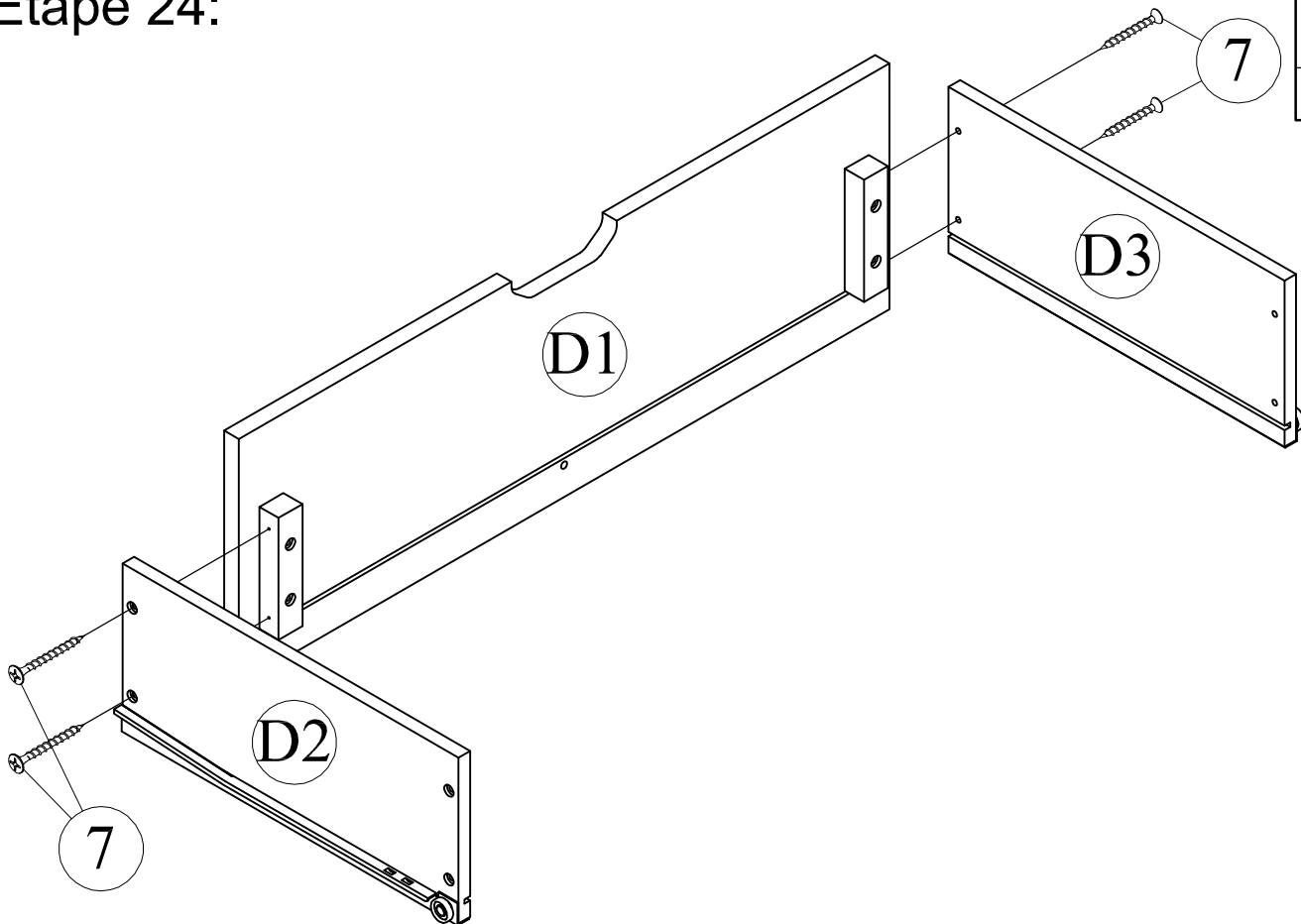
1	2	12
		
2pcs	8pcs	6pcs



STEP 24:

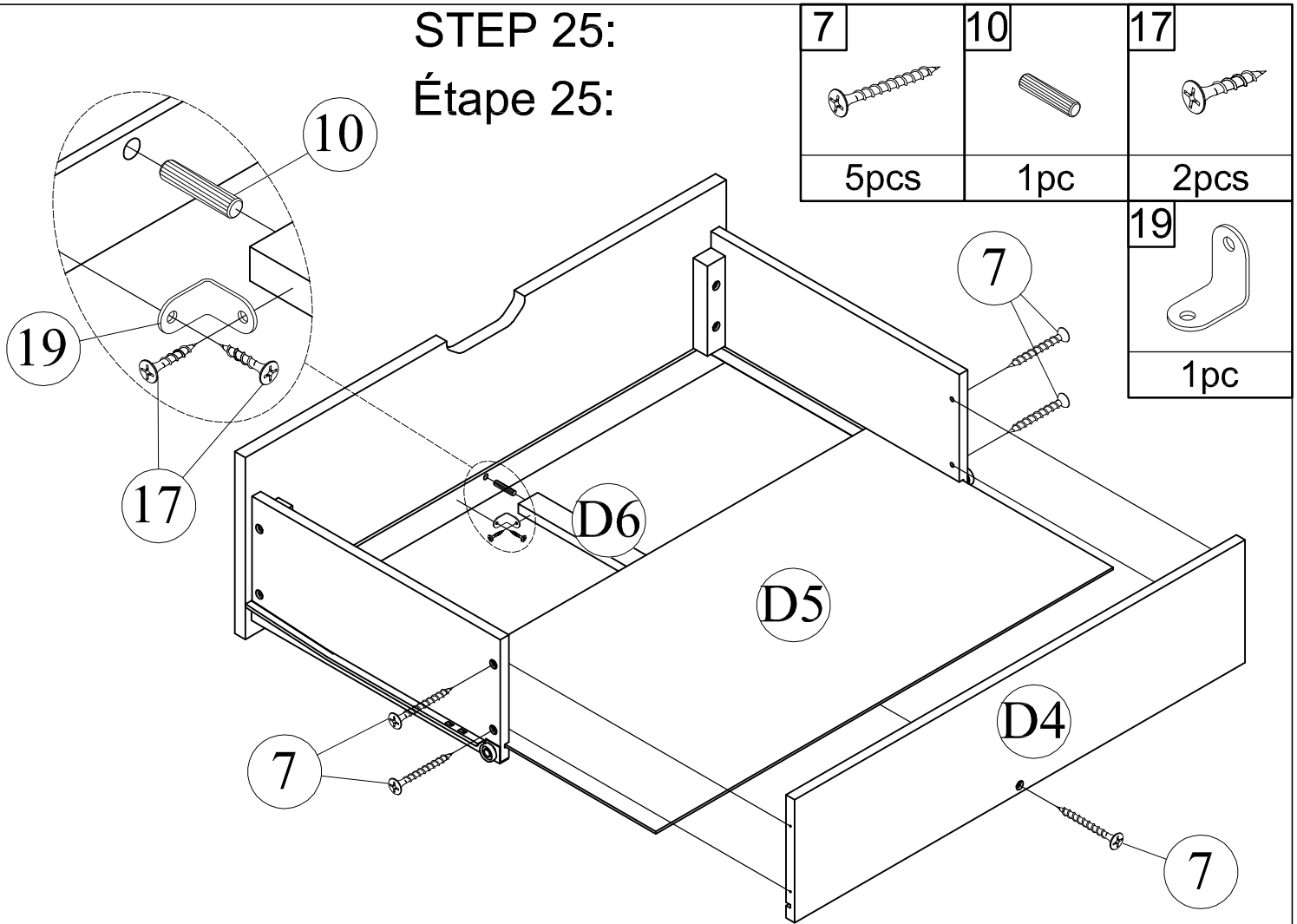
Étape 24:

7

4pcs



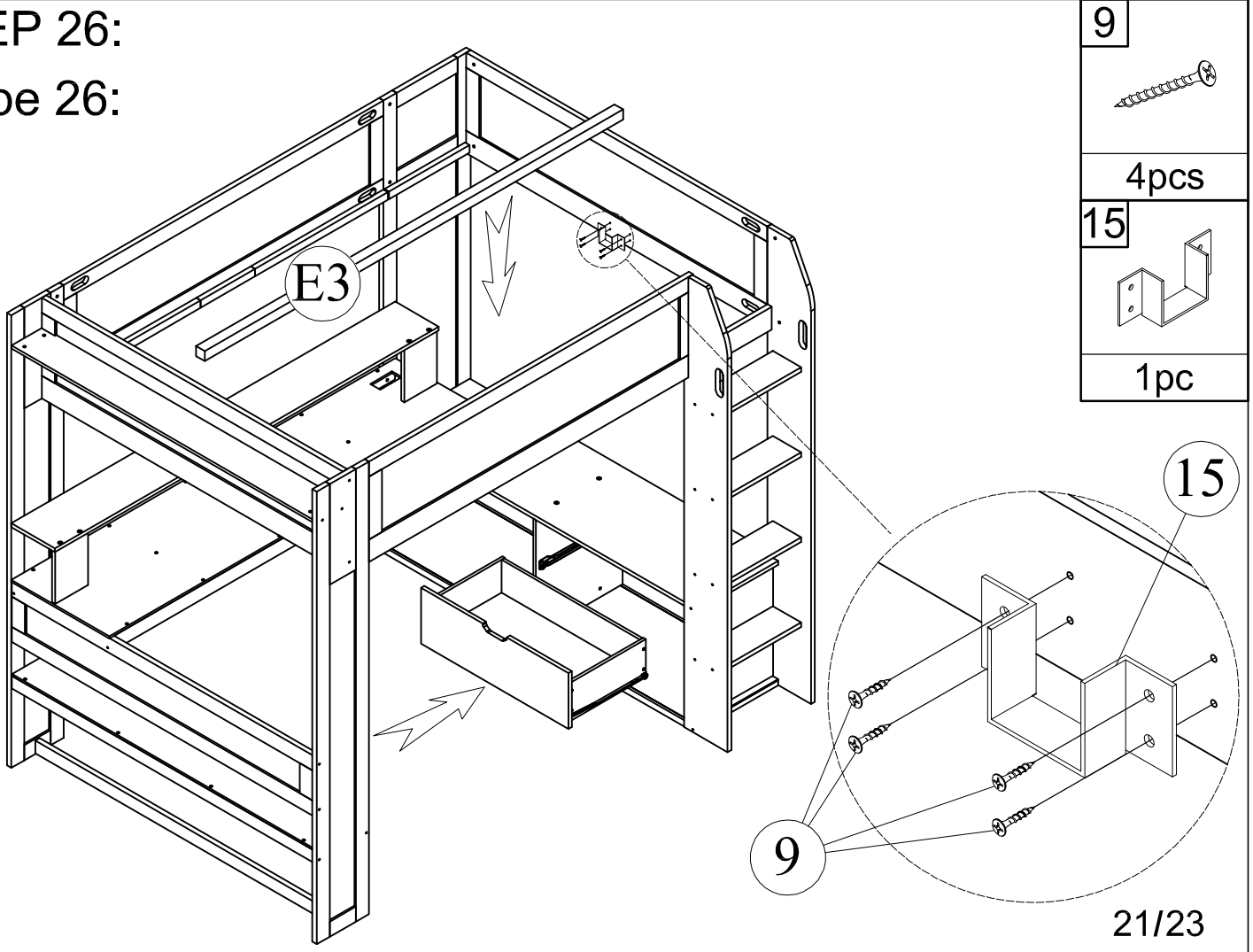
STEP 25:

Étape 25:



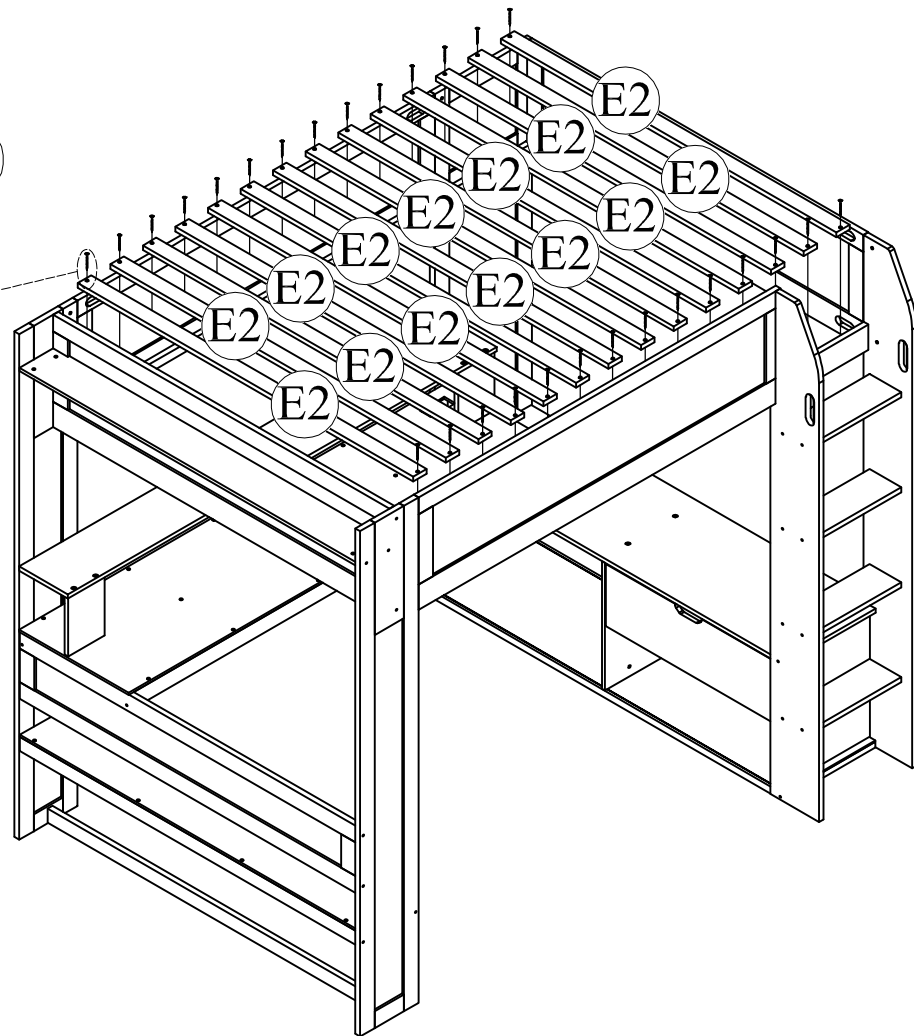
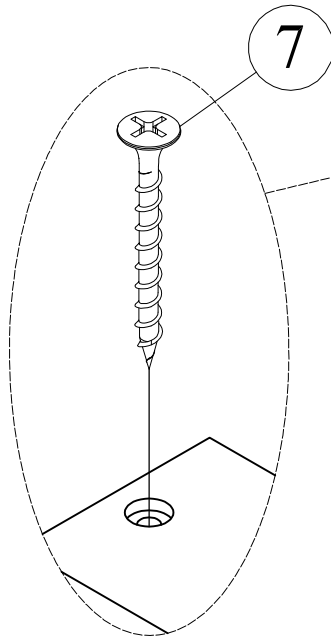
STEP 26:

Étape 26:



STEP 27:

Étape 27:



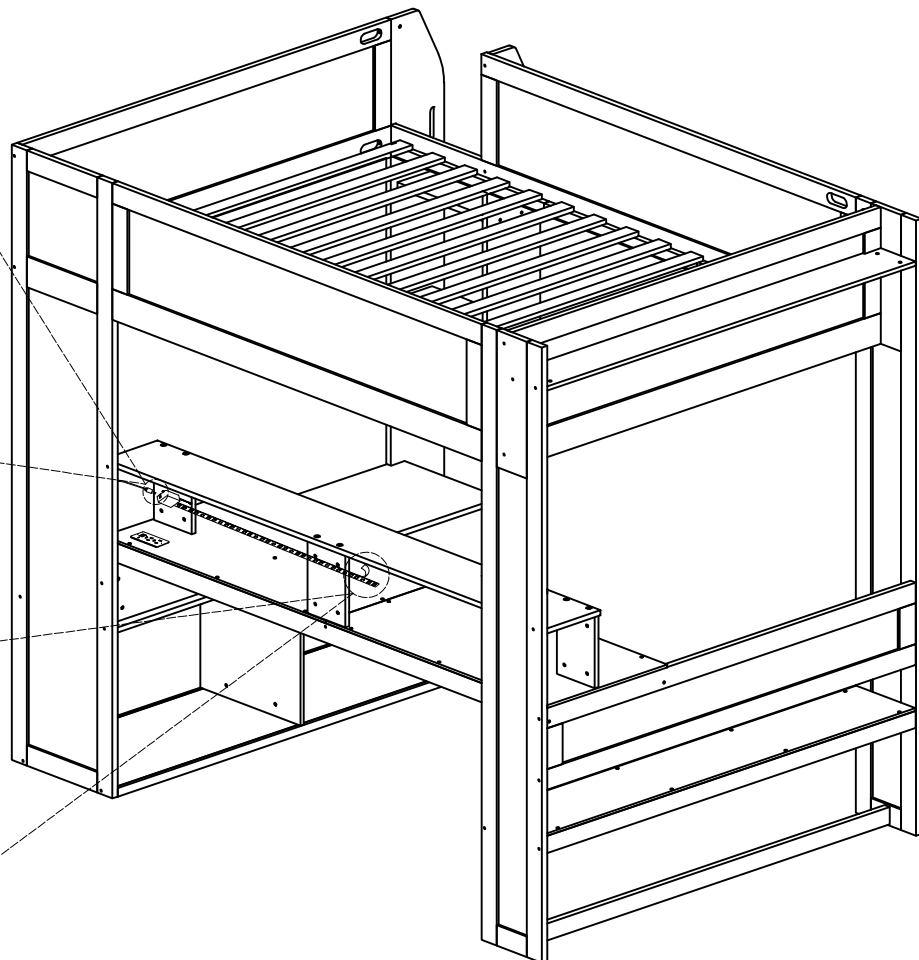
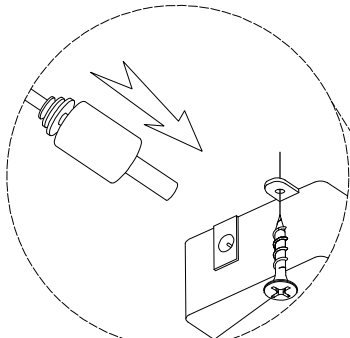
7



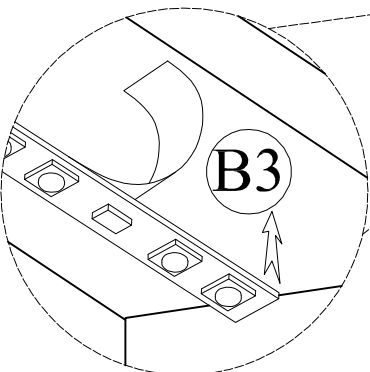
28pcs

STEP 28:

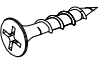
Étape 28:



17

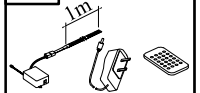


17



2pcs

20



1set

FINISH:
FINITION:

