

70.9" TV Stand with LED

Meuble TV 70.9 po avec LED

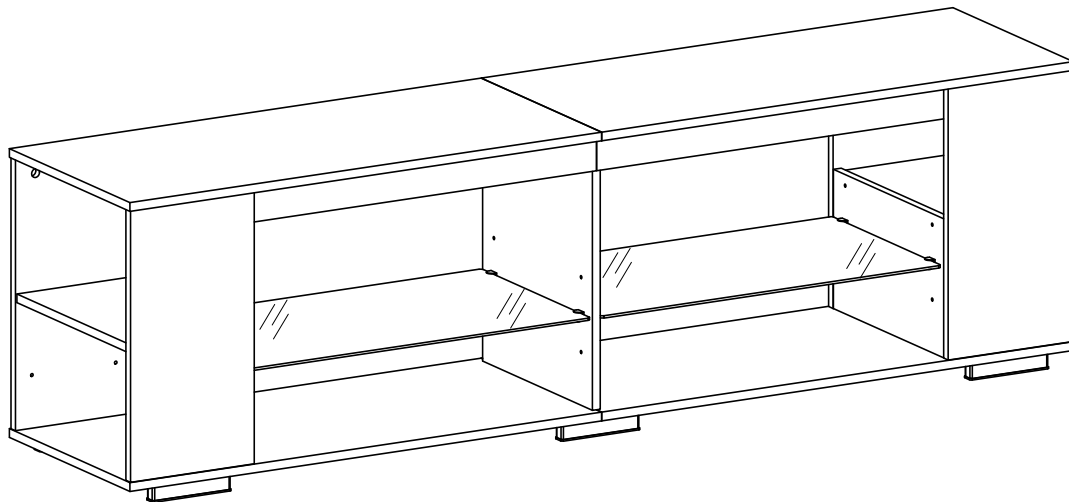
70.9-Zoll-TV-Ständer mit LED

Supporto 70.9" TV con LED

Mueble para televisión de 70.9" con LED

LED付き70.9"サイズのテレビスタンド

70.9"带LED灯电视柜



ASSEMBLY INSTRUCTION

Montageanleitung
Instructions De Montage
Istruzioni Per L'assemblaggio
Instrucciones De Montaje
組立説明書
安装说明书



HELPFUL HINTS

BEFORE YOU START

- Inspect product packaging to ensure the appearance is good.
- Read the assembly instruction carefully and follow it step by step.
- To avoid any scratching, putting a soft blanket on the floor is suggested.
- Identify, sort and count all the parts with tags.
- Find out installation position according to the drawing and install it in correct steps.

OTHER

- People needed for assembly: 1-2.
- Estimated assembly time: 0.5-1h.

CAUTION

- Be cautious when using a power drill or power screwdriver.
- Please be aware to slow down and stop when screw is nearly tight.
- Do Not use any harsh chemicals or abrasive cleaners for this item.
- Push, pull or drag this item carefully.

ASTUCES UTILES

AVANT DE COMMENCER

- Inspectez l'emballage du produit pour vous assurer que l'apparence est bonne.
- Lisez attentivement les instructions de montage et suivez-les étape par étape.
- Pour éviter toute rayure, posez une couverture douce sur le sol est suggéré.
- Identifiez, triez et comptez toutes les pièces avec des étiquettes.
- Trouver la position d'installation selon le dessin et l'installer dans les étapes correctes.

AUTRE

- Personnes nécessaires pour l'assemblage : 1-2.
- Temps de montage estimé : 0.5-1 h.

AVERTIR

- Soyez prudent lorsque vous utilisez une perceuse électrique ou un tournevis électrique.
- Veuillez être conscient de ralentir et d'arrêter lorsque la vis est presque serrée.
- N'utilisez pas de produits chimiques corrosifs ou de nettoyants abrasifs pour cet article.
- Poussez, tirez ou tirez cet article avec précaution.

CONSEJOS ÚTILES

ANTES DE EMPEZAR

- Inspeccione el paquete del producto para asegurarse de que la apariencia es buena.
- Lea atentamente las instrucciones de montaje y sígala paso a paso.
- Para evitar rayas, se sugiere poner una manta suave en el suelo.
- Identifique, clasifique y enumere todas las piezas con etiquetas.
- Averigüe la posición de instalación según el dibujo e instálela en los pasos correctos.

OTROS

- Personas necesarias para el montaje: 1-2.
- Tiempo de montaje estimado: 0.5-1 h.

PRECAUCIÓN

- Tenga cuidado al utilizar un taladro eléctrico o un destornillador eléctrico.
- Tenga en cuenta que debe hacerlo más despacio y detenerse cuando el tornillo esté casi apretado.
- No utilice productos químicos agresivos ni limpiadores abrasivos para este artículo.
- Empuje, tire o arrastre este elemento con cuidado.

SUGGERIMENTI UTILI

PRIMA DI INIZIARE

- Controllare la confezione del prodotto per assicurarsi che sia in buono stato.
- Leggere con attenzione le istruzioni per l'assemblaggio e seguirle passo dopo passo.
- Per evitare graffi al pavimento, suggeriamo di stendervi una coperta morbida.
- Identificare, suddividere e contare tutte le parti con etichetta.
- Trovare la posizione adatta per il montaggio in base al disegno e montare lo scaffale seguendo correttamente i vari passaggi.

ALTRO

- Persone necessarie per l'assemblaggio: 1-2.
- Tempo di assemblaggio stimato: 0.5-1 ora.

ATTENZIONE

- Prestare molta attenzione quando si utilizza un trapano elettrico o un cacciavite elettrico.
- Rallentare con accortezza e fermarsi quando una vite è già sufficientemente serrata.
- Non utilizzare prodotti chimici aggressivi o detergenti abrasivi su questo articolo.
- Spingere, tirare o trascinare questo articolo con cautela.

NÜTZLICHE HINWEISE

⚠️ BEVOR SIE BEGINNEN

- Überprüfen Sie die Produktverpackung auf Schäden.
- Lesen Sie sich die Montageanleitung sorgfältig durch und befolgen Sie sie Schritt für Schritt.
- Um etwaiges Zerkratzen zu vermeiden, wird das Auslegen einer weichen Decke auf dem Boden empfohlen.
- Identifizieren, sortieren und zählen Sie alle Teile mit Tags nach.
- Identifizieren Sie die Montageposition gemäß der Zeichnung und bauen Sie das Regal den richtigen Schritten entsprechend auf.



SONSTIGES

- Für den Zusammenbau erforderliche Anzahl an Menschen: 1-2.
- Ungefähre Montagedauer: 0.5-1 h.

⚠️ VORSICHT

- Seien Sie bei der Verwendung einer Bohrmaschine oder eines Akkuschraubers vorsichtig.
- Bitte vergessen Sie nicht darauf, langsamer zu werden und zu stoppen, sobald die Schraube fast festgezogen ist.
- Verwenden Sie keinerlei aggressive Chemikalien oder scheuernden Reinigungsmittel für dieses Produkt.
- Schieben oder ziehen Sie dieses Produkt vorsichtig.

温馨提示

⚠️ 安装前注意事项

- 检查产品包装, 确保外观良好。
- 仔细阅读安装说明, 按步骤操作。
- 为了避免刮伤, 建议在地板上放一条柔软的毯子。
- 标识、分类和清点所有部件。
- 根据图形找到安装孔位, 按正确步骤安装。



其他:

- 组装所需人员: 1-2人。
- 预计组装时间: 0.5-1小时。

⚠️ 注意:

- 小心使用电钻或电动螺丝刀。
- 当螺丝快要拧紧时, 请注意减速。
- 不要使用任何刺激性化学物质或擦洗剂。
- 当推、拉或拖动产品时, 注意小心谨慎, 防止损坏。

役に立つヒント

⚠️ 組立の場所を確保し、順番通りに組み立てる

- 組立場所 (充分広くて平たい場 所) を確保してください。
- 床や壁、商品を傷つけないように、商品の下に厚めの布や段ボールなどを敷いてください。
- 組立の順番を守らないと、組立できなくなったり、商品を傷つけたりします。



その他

- 組み立てに必要な人: 1-2。
- 組立時間: 約0.5~1時間。

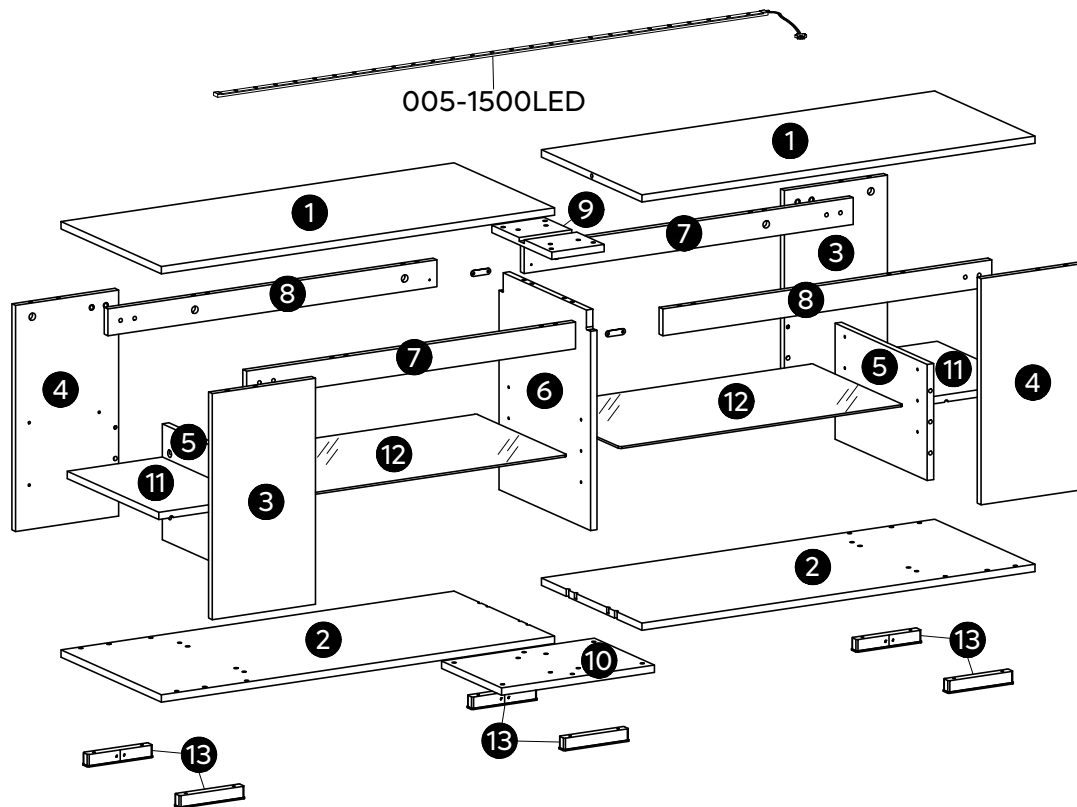
⚠️ 部品を確認する

- ネジ類などの部品番号、形状を説明書の部品一覧で確認してください。
- 部品をなくさないように纏めて置いてください。
- 部品を取り出すときに使う分だけ取り出してください。

DETAILS

DETAILS
DÉTAILS/POINTS DE MONTAGE
NOTE PARTICOLARI

DETALLES
組み立てのポイント
詳細情報

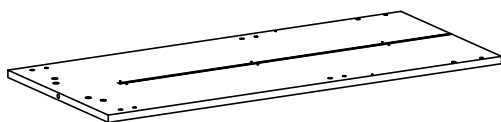


PART LIST

STÜCKLISTE
LISTE DES PIÈCES
ELENCO DEI PEZZI

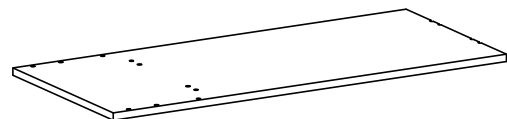
LISTA DE PIEZAS
部品の確認
部件清單

①



X2

②



X2

③



X2

④

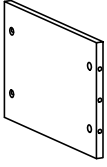
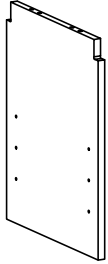



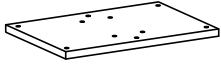


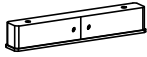
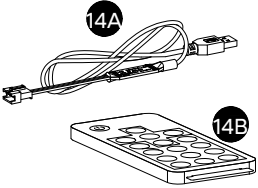
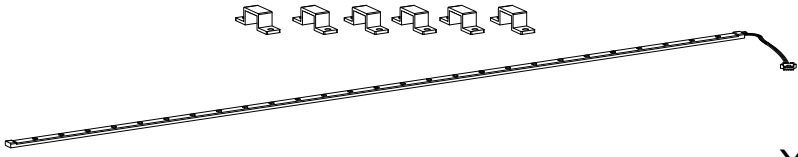


X2

PART LIST

STÜCKLISTE
LISTE DES PIÈCES
ELENCO DEI PEZZI

LISTA DE PIEZAS
部品の確認
部件清单

<p>5</p>  <p>X2</p>	<p>6</p>  <p>X1</p>	<p>7</p>  <p>X2</p>
<p>8</p>  <p>X2</p>	<p>9</p>  <p>X1</p>	<p>10</p>  <p>X1</p>
<p>11</p>  <p>X2</p>	<p>12</p>  <p>X2</p>	<p>13</p>  <p>X6</p>
<p>14</p>  <p>X1</p>	<p>005-1500LED</p>  <p>X1</p>	

ACCESSORY LIST

ZUBEHÖRLISTE
LISTE DES ACCESSOIRES
ELENCO DEGLI ACCESSORI

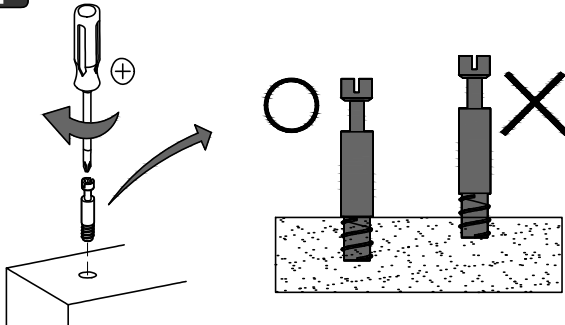
LISTA DE ACCESORIOS
付属品部品の確認
配件清单

A	ST6x35mm	22+1	
B	Ø15mm	22+1	
C	Ø8x30mm	29+2	
D	M6x25mm	24+1	
E	ST7x50mm	12+1	
F	Ø5x17mm	8+1	
G	ST4x30mm	12+1	
H	ST3.5x12mm	18+1	
I	ST7x58mm	2	
J		8	
K		2	
W		2	<p>W1 x 1 W2 x 1 </p> <p>ST4x38mm</p> <p>W3 x 2 W4 x 1 </p>
		1	
	M4	1	
	M4	1	

Detailed Installation for Accessory A B

Installation détaillée pour l'accessoire A B
 Detaillierte Installation des Zubehörs A B
 Installazione dettagliata per l'accessorio A B
 Instalación detallada del accesorio A B
 カムロック取り付け方
 配件A、B详细安装

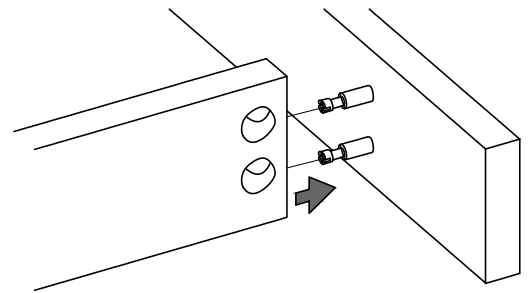
1



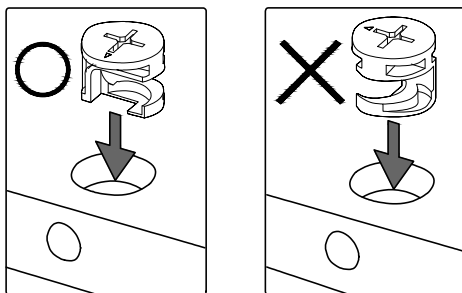
Screw cam dowel on the panel.
 Vissez la goupille de came au panneau.
 Nockendübel auf die Platte schrauben.
 Avvitare il tassello a camme sul pannello.
 tornillo de pasador de leva en el panel.
 カムロックネジを部品に取り付ける。
 螺杆用十字螺丝刀装入对应的预留孔内

Place another panel via the dowel.
 Placez un autre panneau par le goujon.
 Setzen Sie eine weitere Platte über den Dübel ein.
 Posizionare un altro pannello tramite il tassello.
 Coloque otro panel a través del pasador.
 カムロックネジをカムロック穴に差し込む。
 螺杆插入对应孔位，将两块板材对接起来。

2



3



Pay attention to the direction of cam lock when putting it into hole.

Faites attention à la direction du verrou à came en entrant dans le trou.

Achten Sie auf die Richtung des Nockenschlosses, wenn Sie es in das Loch stecken.

Fare attenzione alla direzione della serratura a camme quando lo si inserisce nel foro.

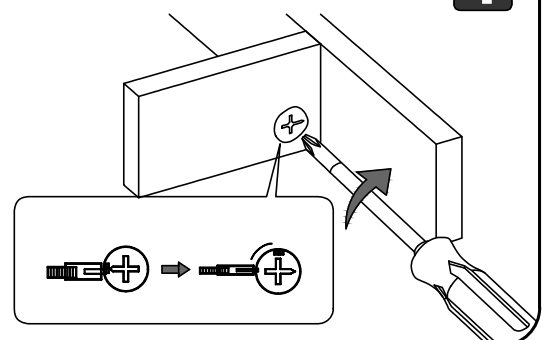
Preste atención a la dirección de la leva de fijación al insertarla en el orificio.

カムロックネジの方向にカムロックの穴の穴の向きを合わせ取り付け。

装入锁扣圆盘，注意锁扣圆盘的方向；

Tighten up cam lock clockwise until it stops.
 Serrez le verrou à came dans le sens des aiguilles d'une montre jusqu'à ce qu'il s'arrête.
 Ziehen Sie die Nockenverriegelung im Uhrzeigersinn bis zum Anschlag an.
 Stringere la serratura a camme in senso orario fino all'arresto.
 Apriete la leva de fijación en sentido horario hasta el tope.
 カムロックをドライバーで締め固定する。
 顺时针旋转锁扣圆盘并锁紧。

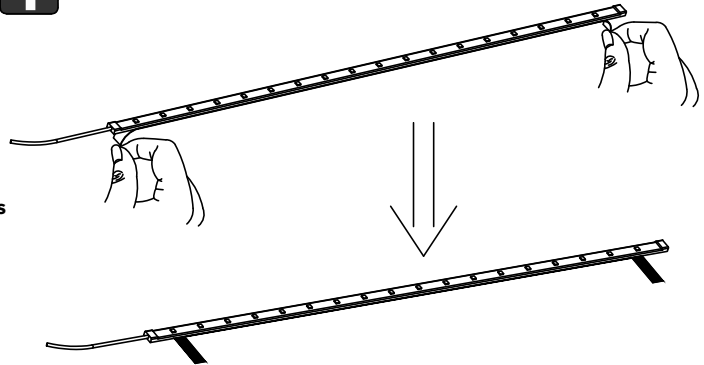
4



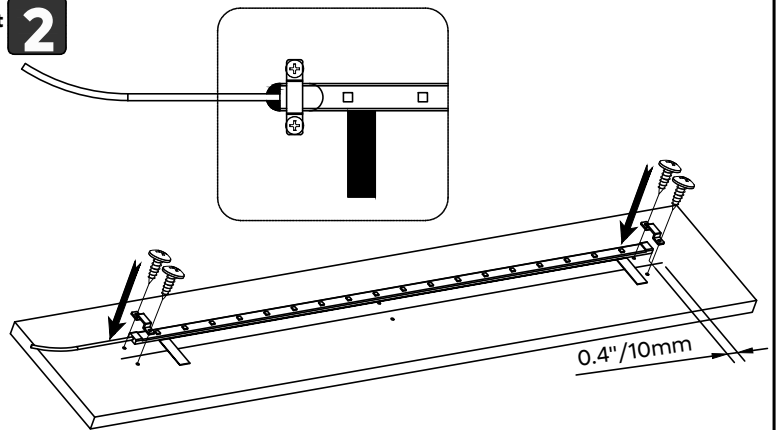
Detailed Installation for LED Strip

Installation détaillée de la bande LED
 Ausführliche Anbringungsanleitung für LED-Streifen
 Installazione dettagliata della striscia LED
 Instalación detallada de la tira de LED
 LEDストリップライトの設置に関する詳細説明
 LED 灯带安装方法

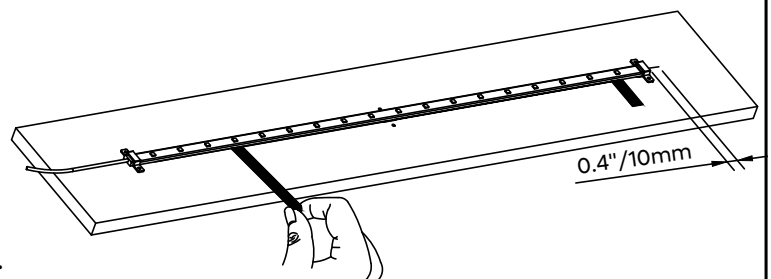
- 1**
- Remove about 25mm (1") of adhesive tape at both ends of LED light strip.
 - Retirez environ 25 mm de ruban adhésif à chaque extrémité de la bande lumineuse LED.
 - An beiden Enden des LED-Streifens etwa 25 mm (1 Zoll) des Klebebandes entfernen.
 - Rimuovere circa 25 mm di nastro adesivo su entrambe le estremità della striscia luminosa a LED.
 - Retire unos 25 mm (1") de la cinta adhesiva en ambos extremos de la tira de luces LED.
 - LEDストリップライトの両端にある粘着テープを約25mm (1") はがしてください。
 - 揭开LED灯带两端的胶纸约25mm (1")。



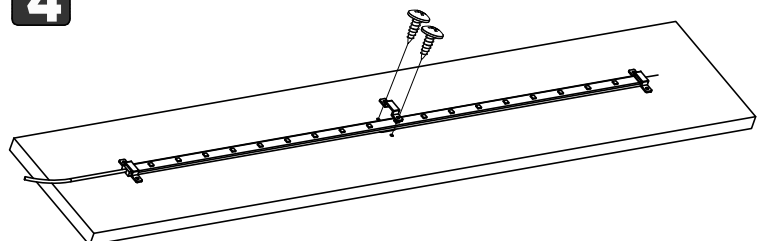
- 2**
- The head and tail of the LED light strip are pasted in a straight line, and the fixing parts at both ends are locked with screws.
 - Tête et queue du ruban LED collé sur une ligne droite, et les pièces de fixation situées à chaque extrémité sont sécurisées par des vis.
 - Kopf und Heck des LED-Lichtstreifens sind in einer geraden Linie geklebt und die Befestigungselemente anschrauben.
 - La testa e la coda della striscia luminosa LED sono incollati in un dritto Linea, e le parti di fissaggio ad entrambe le estremità sono bloccate con viti.
 - La cabeza y la cola del cinturón de Luz LED se pegan en línea recta Cable, las piezas de fijación en ambos extremos están cerradas con tornillos.
 - LEDライトバンドの頭部と尾部を直線に貼り付けるワイヤ、両端の固定具はネジでロックします。
 - LED灯带头尾沿着直线粘贴,用螺丝将两端的固定件锁住。



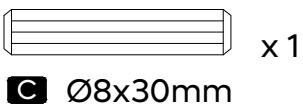
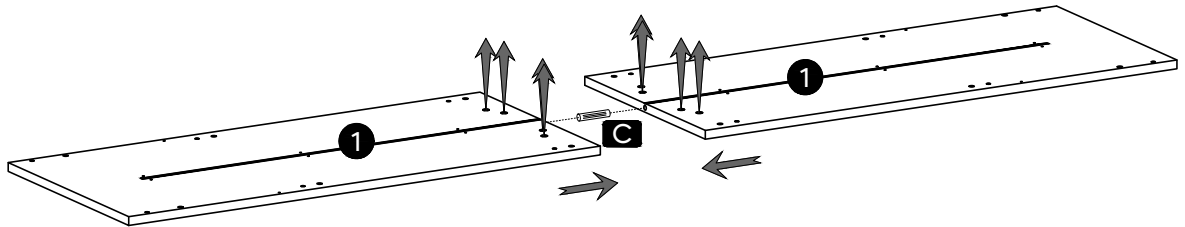
- 3**
- Tear off the whole protective paper, and flatten the strip light so that the LED light strip is completely adhered to the wood.
 - Arrachez tout le papier de protection et aplatissez la bande lumineuse de manière à ce que la bande lumineuse à DEL soit complètement collée au bois.
 - Die gesamte Schutzfolie abziehen und den LED-Streifen so flach andrücken, dass er vollständig auf dem Holz aufliegt.
 - Strappare l'intera carta protettiva e appiattire la striscia luminosa in modo da farla aderire completamente al legno.
 - Retire todo el papel protector y aplane la tira de luz para que la tira de luz LED quede completamente adherida a la madera.
 - 全体の保護ペーパーをはがしてLEDストリップライトを平らにして、木材に完全に貼り付けるようにします。
 - 将整条保护纸撕掉,并压平整条灯带,使LED灯带完全粘在木板上。



- 4**
- Lock the remaining fixings.
 - Verrouillez les autres fixations.
 - Die restlichen Befestigungen anziehen.
 - Bloccare i restanti elementi di fissaggio.
 - Bloquee las fijaciones restantes.
 - 残りの固定具を留めます。
 - 锁上剩下的固定件。

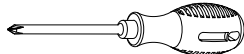
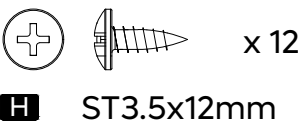
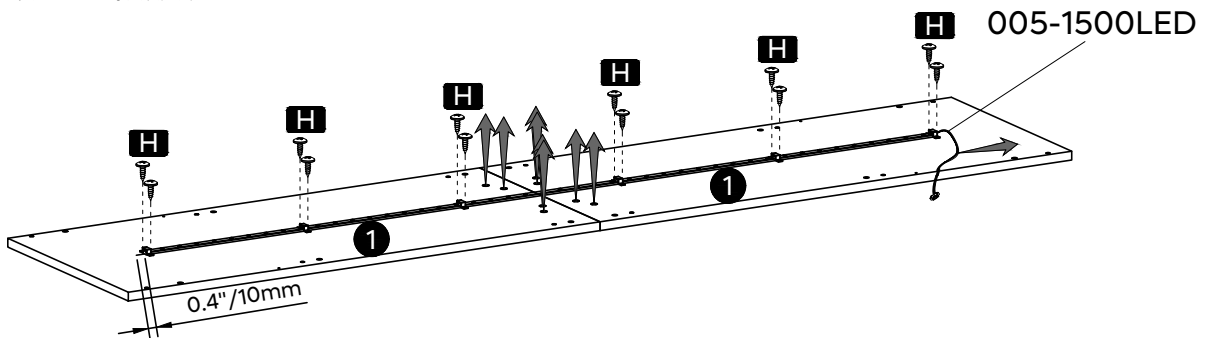


1

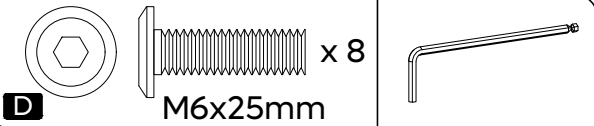
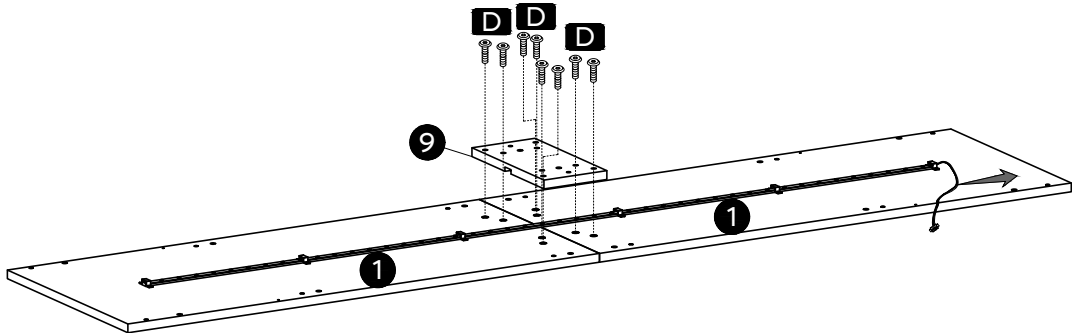


2

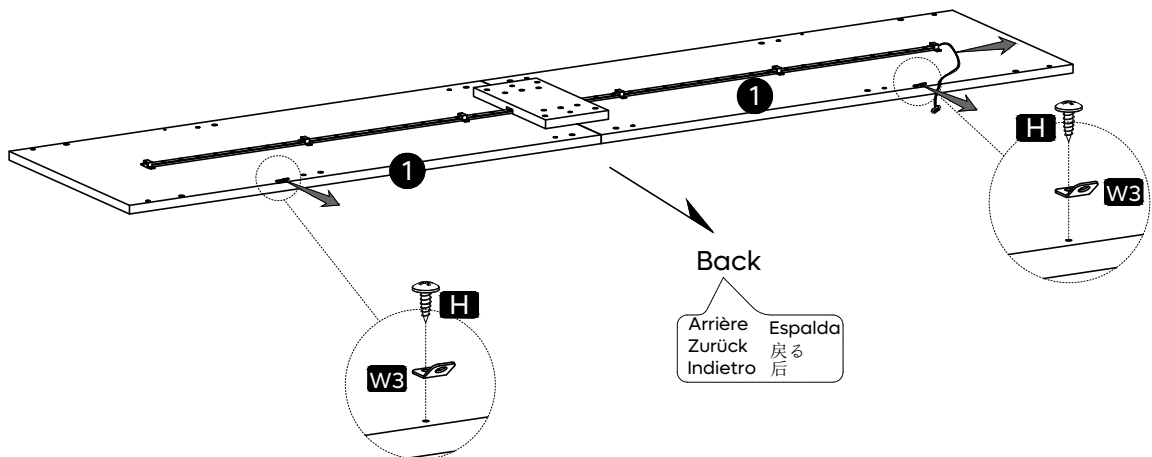
- Please refer to "Detailed Installation for LED Strip" on page "9".
- Veuillez consulter "Installation détaillée de la bande LED" sur la page "9".
- Siehe Seite "9" der "Ausführlichen Anbringungsanleitung für LED-Streifen".
- Fare riferimento a "Installazione dettagliata della striscia LED" a pagina "9".
- Consulte "Instalación detallada de la tira de LED" en la página "9".
- *9*ページにある"LEDストリップライトの設置に関する詳細説明"を参照してください。
- 请参考第 "9" 页 "LED 灯带安装方法"



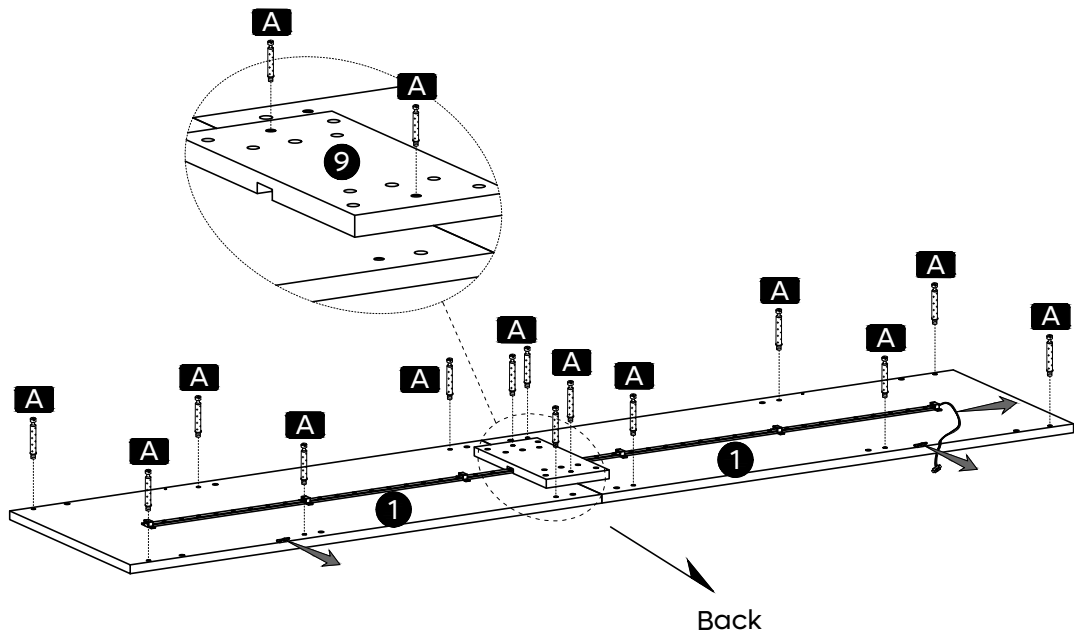
3



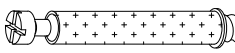
4



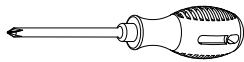
5



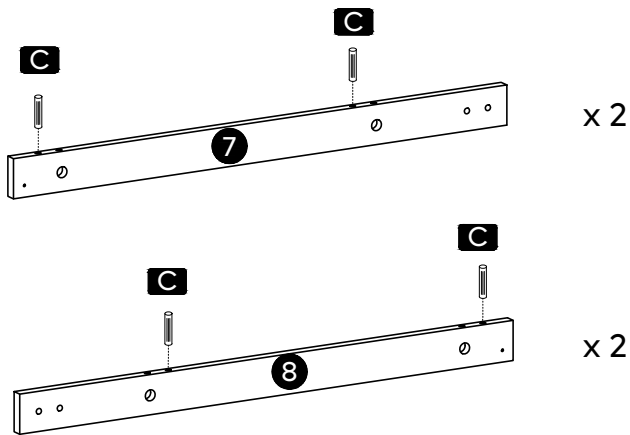
Back
 Arrière Espalda
 Zurück 戻る
 Indietro 后

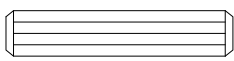
 x 14

A ST6x35mm



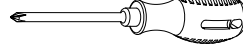
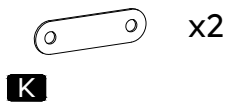
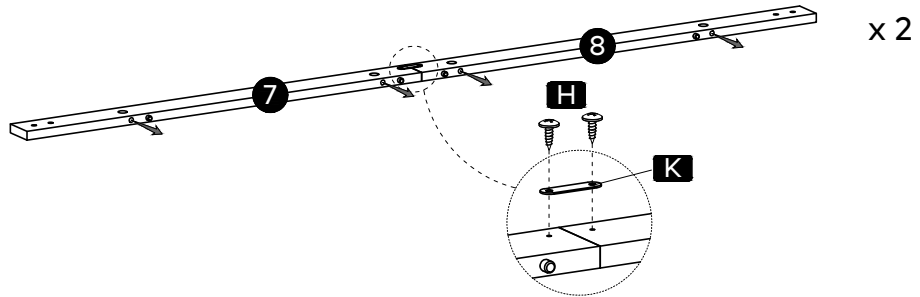
6



 x 8

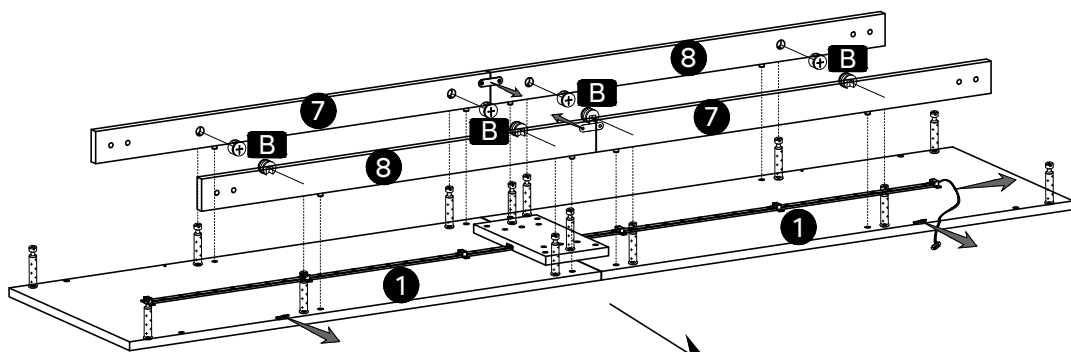
C Ø8x30mm

7



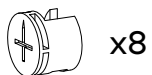
8

- ※ back view.
- ※ Vue arrière.
- ※ Rückansicht.
- ※ Vista posteriore.
- ※ Vista trasera.
- ※ バックビュー。
- ※ 背视图。

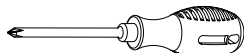


Back

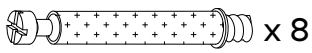
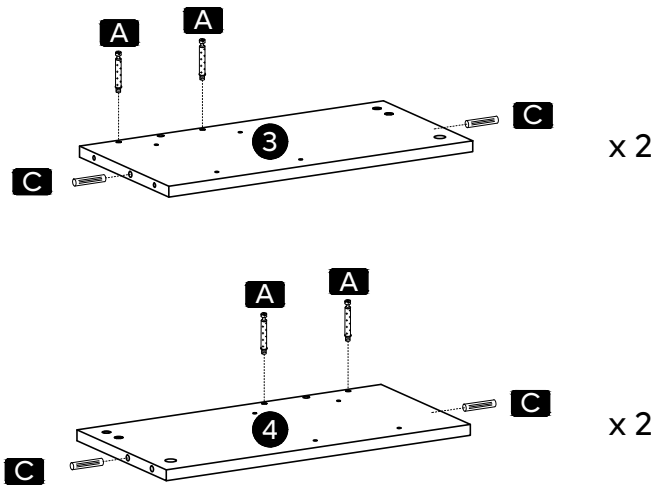
Arrière Espalda
Zurück 戻る
Indietro 后



B Ø15mm

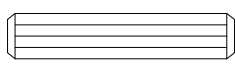


9



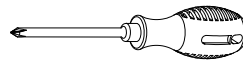
A ST6x35mm

x 8

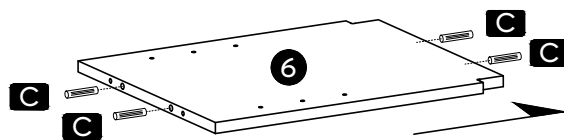
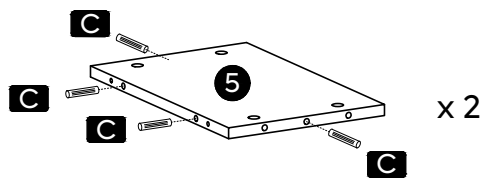


C Ø8x30mm

x 8

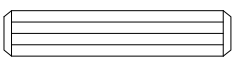


10



TOP

supérieur
OBEN
SUPERIORE
CIMA
上
朝上



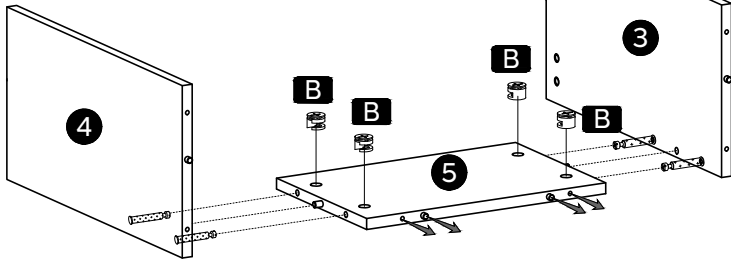
x 12

C Ø8x30mm

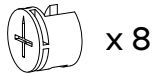
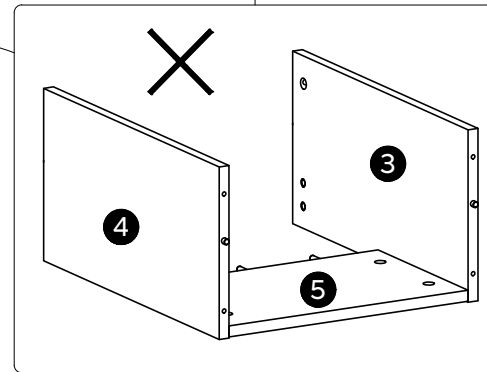
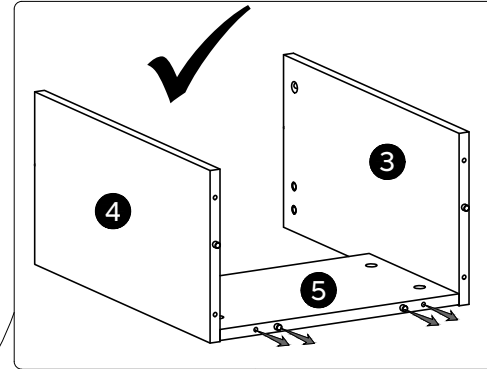
11

supérieur
OBEN
SUPERIORE
CIMA
上
朝上

TOP

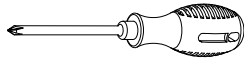


x 2



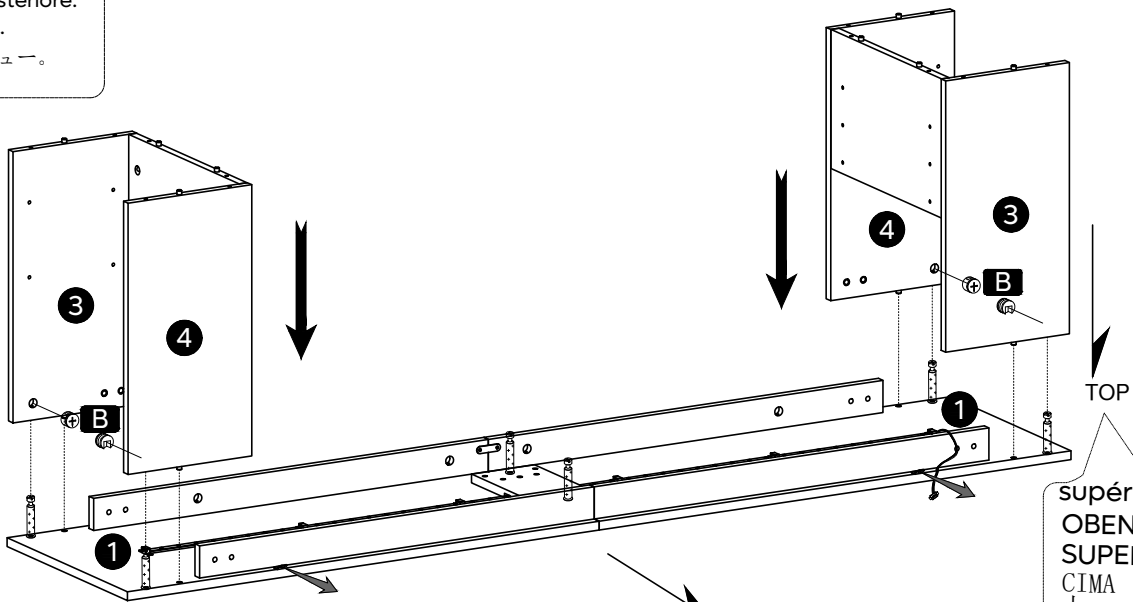
x 8

B Ø15mm



12

- ※ back view.
- ※ Vue arrière.
- ※ Rückansicht.
- ※ Vista posteriore.
- ※ Vista trasera.
- ※ バックビュー。
- ※ 背视图。

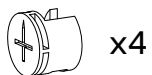


supérieur
OBEN
SUPERIORE
CIMA
上
朝上

TOP

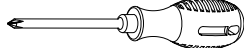
Back

Arrière Espalda
Zurück 戻る
Indietro 后



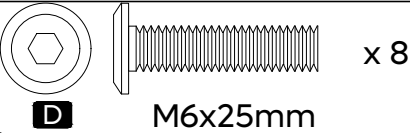
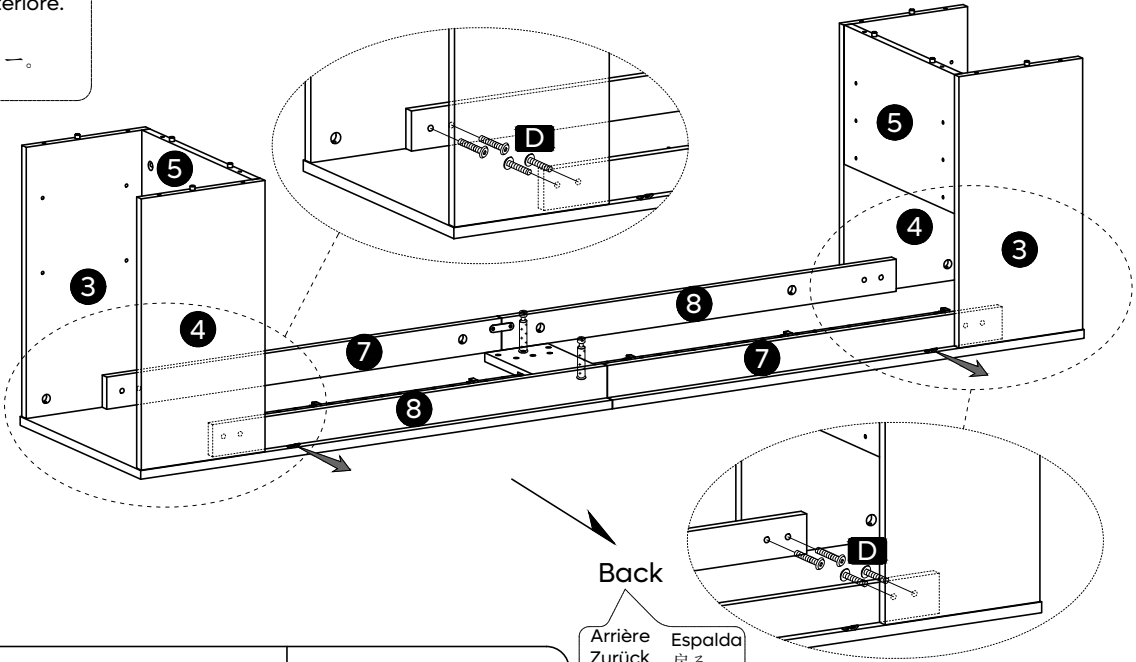
x 4

B Ø15mm



13

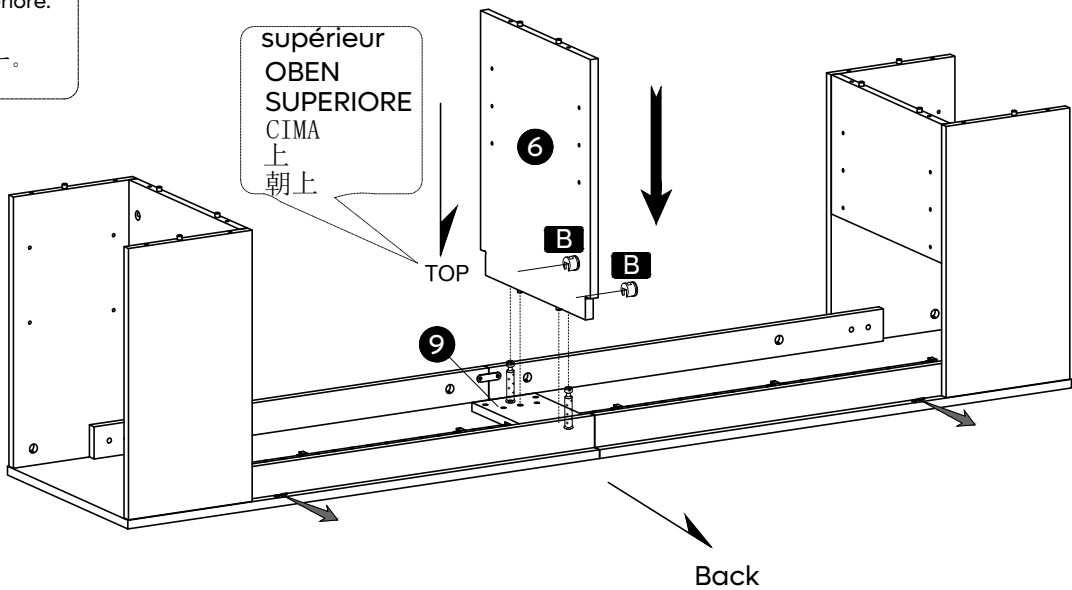
- ※ back view.
- ※ Vue arrière.
- ※ Rückansicht.
- ※ Vista posteriore.
- ※ Vista trasera.
- ※ バックビュー。
- ※ 背视图。



Back
Arrière Espalda
Zurück 戻る
Indietro 后

14

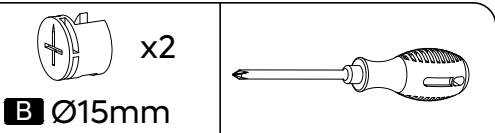
- ※ back view.
- ※ Vue arrière.
- ※ Rückansicht.
- ※ Vista posteriore.
- ※ Vista trasera.
- ※ バックビュー。
- ※ 背视图。



supérieur
OBEN
SUPERIORE
CIMA
上
朝上

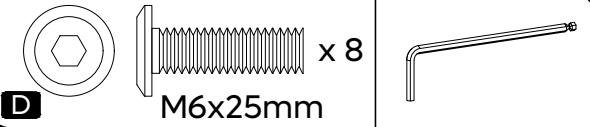
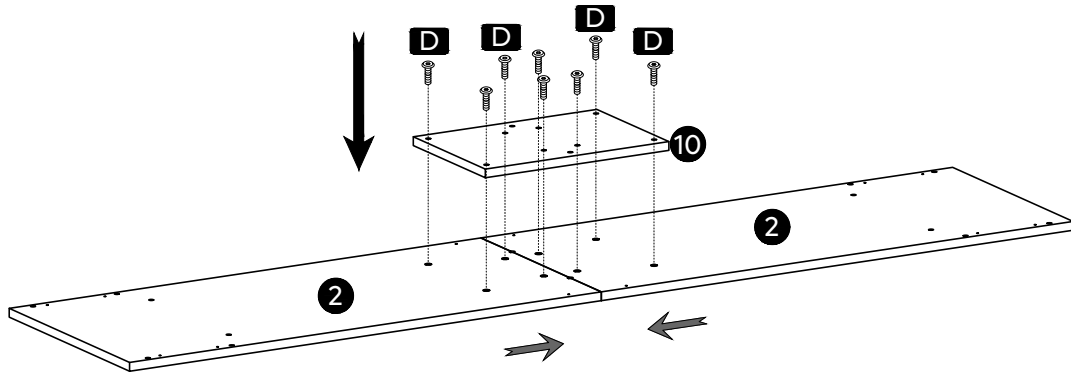
TOP

Back



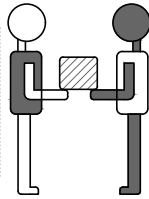
Arrière Espalda
Zurück 戻る
Indietro 后

15

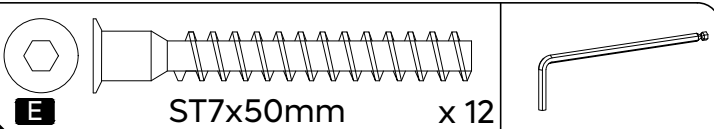
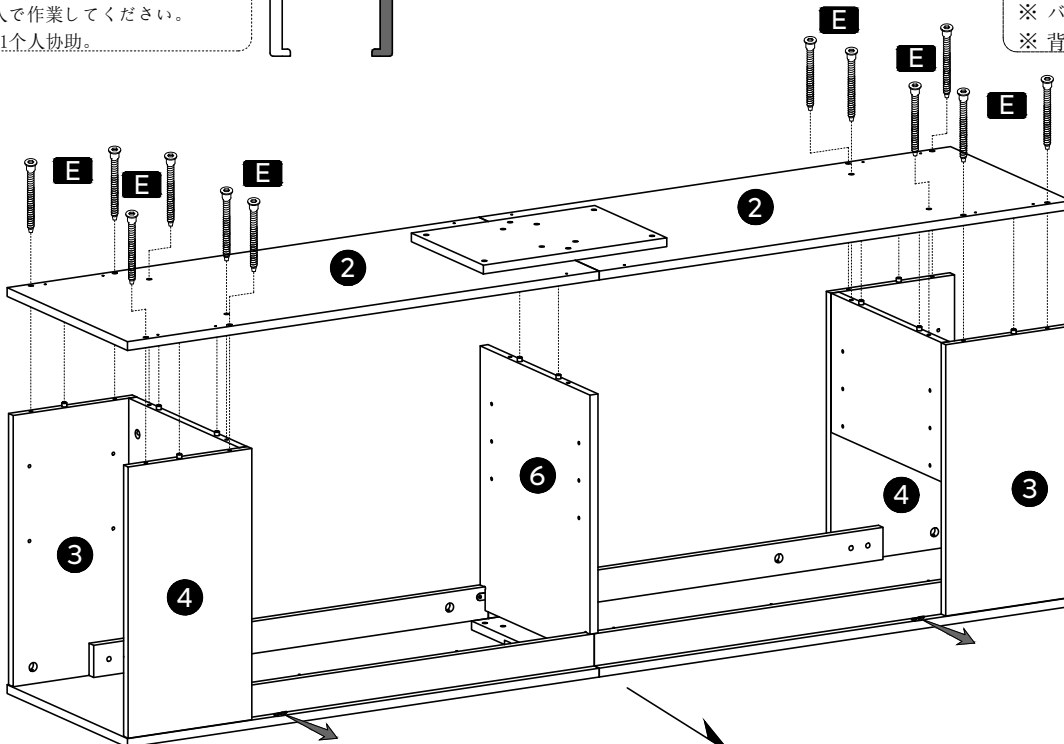


16

- ※ Two persons are needed.
- ※ Deux personnes sont nécessaires.
- ※ Zwei Personen sind erforderlich.
- ※ Sono necessarie due persone.
- ※ Se necesitan dos personas.
- ※ 必ず2人で作業してください。
- ※ 需要另1个人协助。



- ※ back view.
- ※ Vue arrière.
- ※ Rückansicht.
- ※ Vista posteriore.
- ※ Vista trasera.
- ※ バックビュー。
- ※ 背视图。

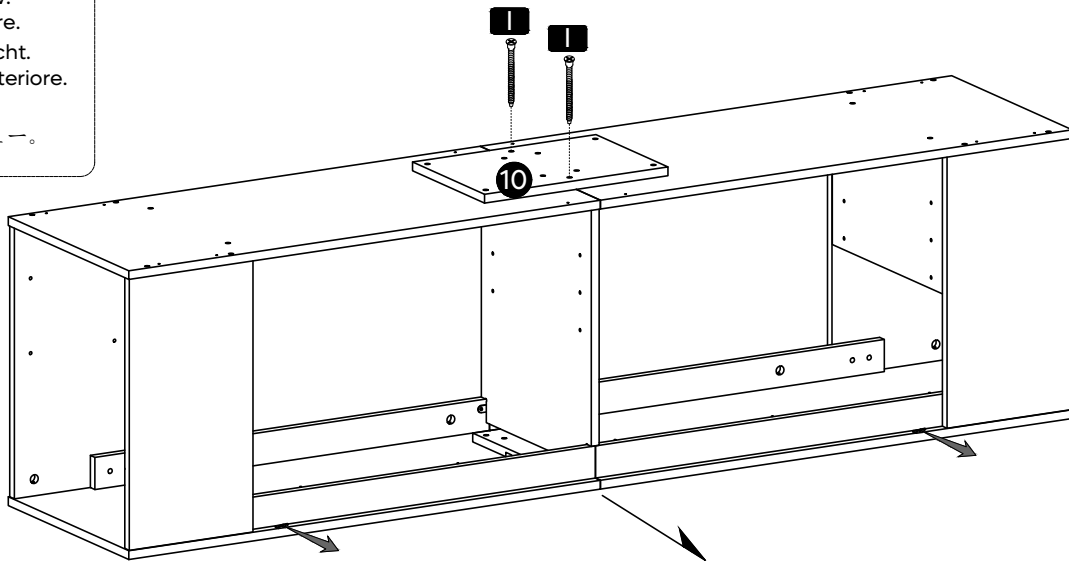


Back

Arrière Espalda
Zurück 戻る
Indietro 后

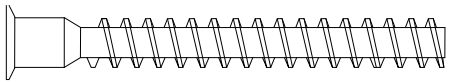
17

- ※ back view.
- ※ Vue arrière.
- ※ Rückansicht.
- ※ Vista posteriore.
- ※ Vista trasera.
- ※ バックビュー。
- ※ 背视图。



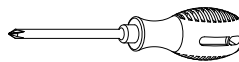
Back

Arrière Espalda
Zurück 戻る
Indietro 后

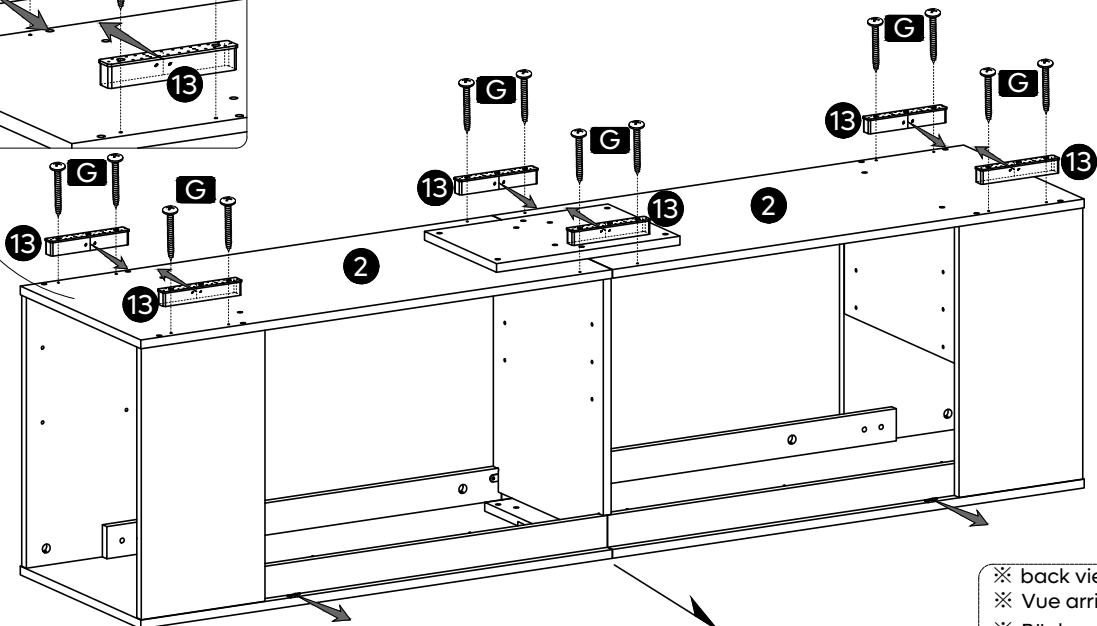
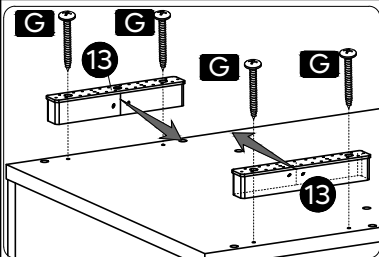


ST7x58mm

x 2



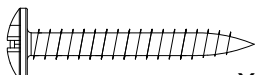
18



Back

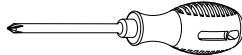
Arrière Espalda
Zurück 戻る
Indietro 后

- ※ back view.
- ※ Vue arrière.
- ※ Rückansicht.
- ※ Vista posteriore.
- ※ Vista trasera.
- ※ バックビュー。
- ※ 背视图。



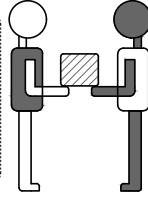
ST4x30mm

x 12



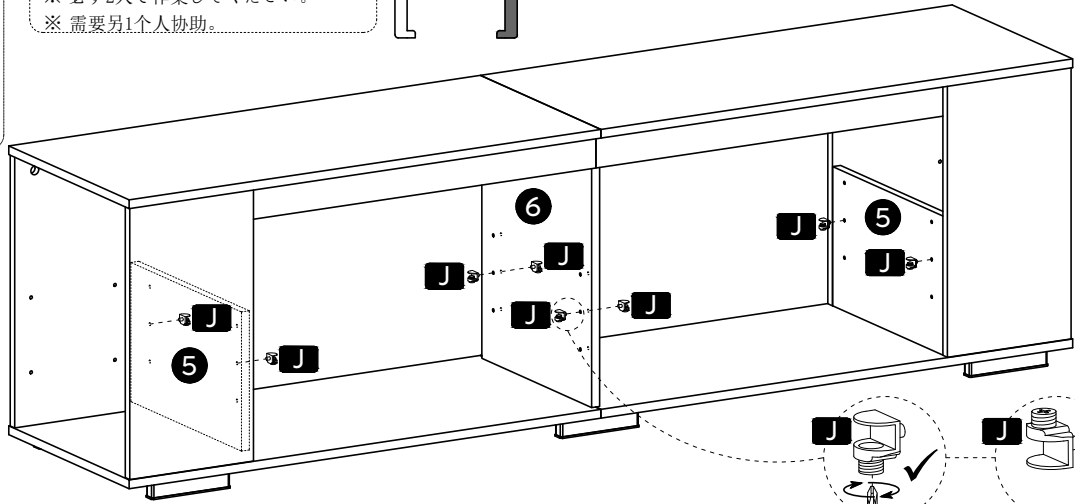
19

- ※ Two persons are needed.
- ※ Deux personnes sont nécessaires.
- ※ Zwei Personen sind erforderlich.
- ※ Sono necessarie due persone.
- ※ Se necesitan dos personas.
- ※ 必ず2人で作業してください。
- ※ 需要另1个人协助。

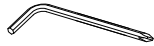


supérieur
OBEN
SUPERIORE
CIMA
上
朝上

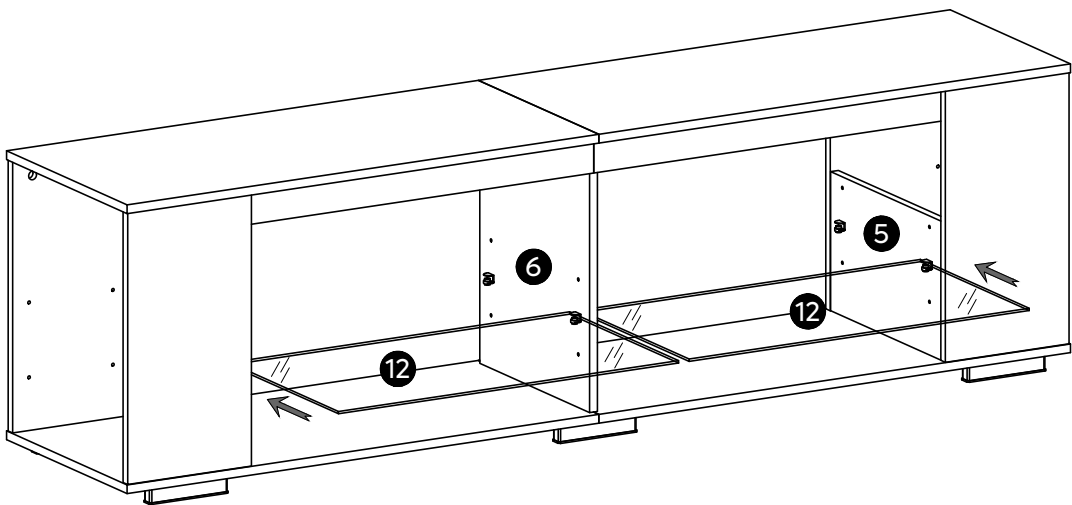
TOP



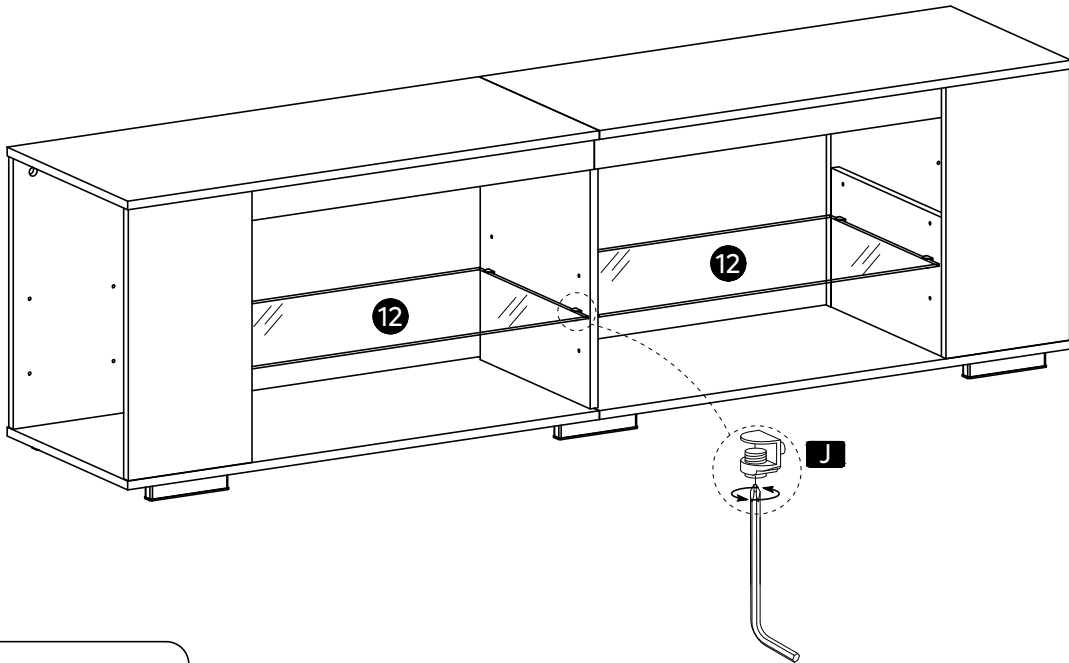
x 8



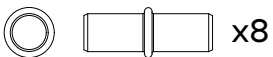
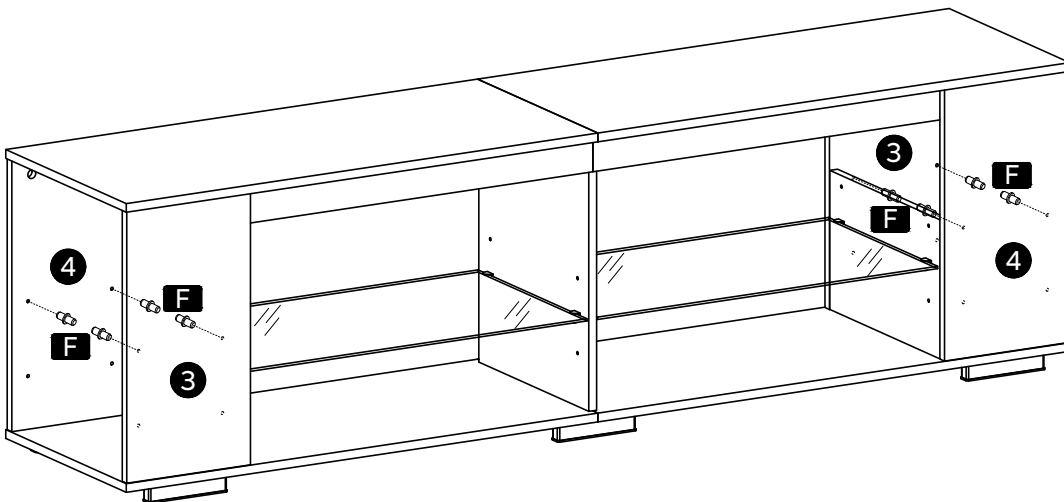
20



21



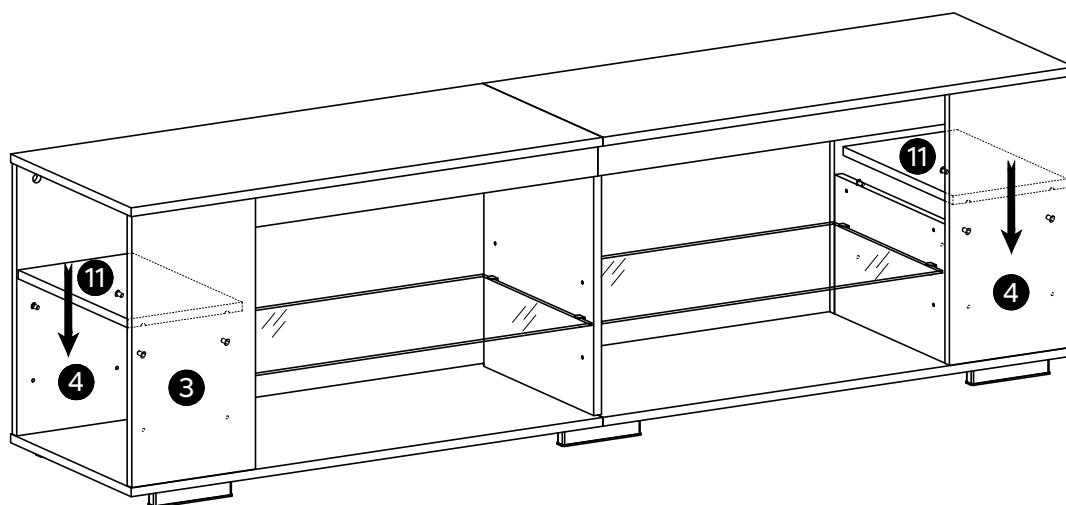
22



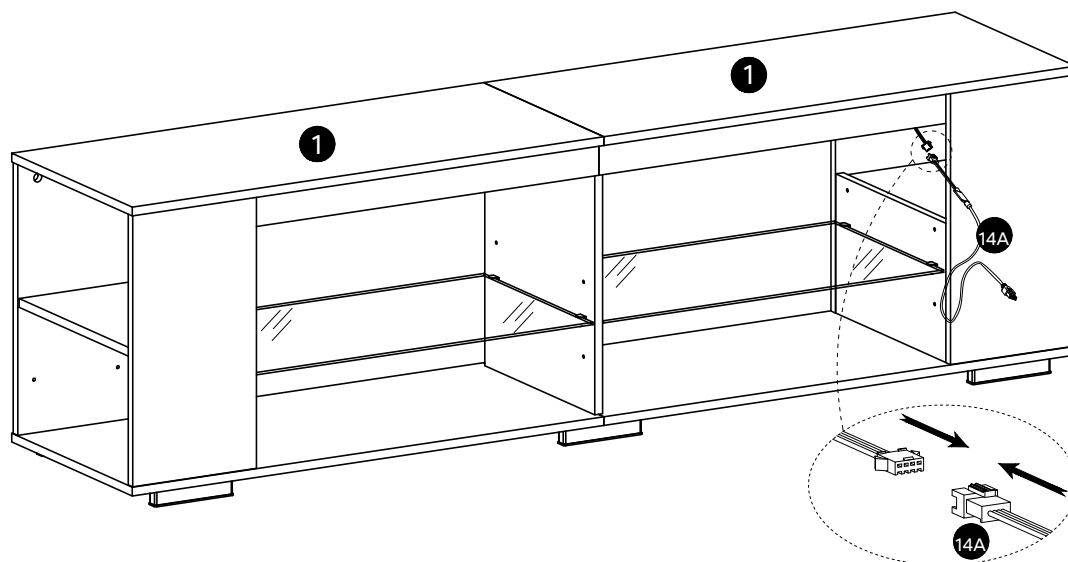
F Ø5x17mm

20

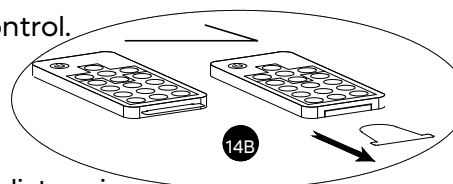
23

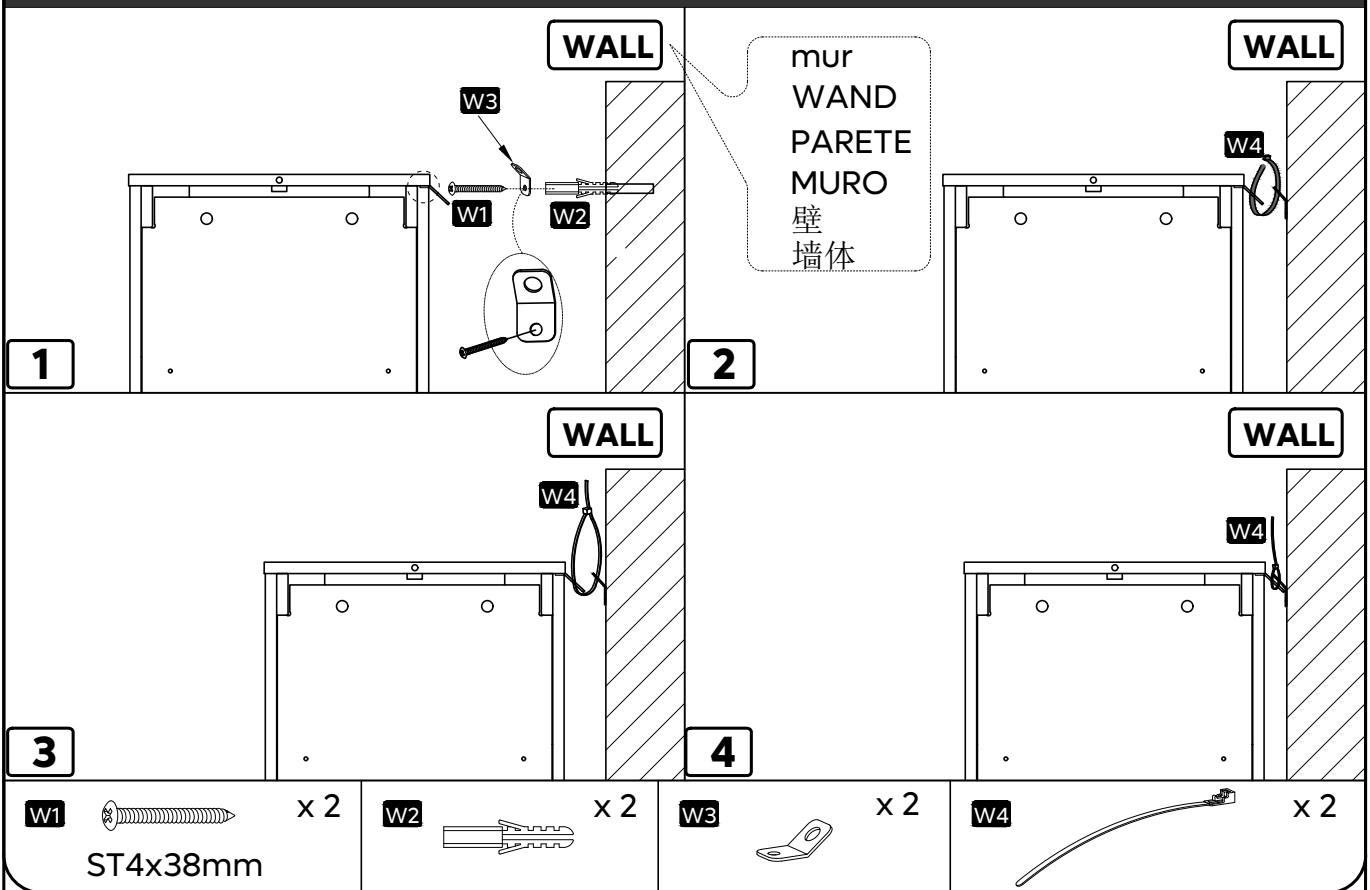


24



- ※Take out the insulator before using the remote control.
- ※Retirez l'isolant avant d'utiliser la télécommande.
- ※Nehmen Sie das Trennstück heraus, bevor Sie die Fernbedienung benutzen.
- ※Togliere l'isolante prima di usare il telecomando.
- ※Retire el aislamiento antes de utilizar el mando a distancia.
- ※リモコンを使用する前に、絶縁体を取り出してください。
- ※使用遥控器前请取出绝缘体。





※ **Please fasten this item to wall for protection and safety.**

1. Drill 2 holes in the wall and insert W2 into holes.
Hole position: approximately 2" BELOW the corresponding positions of W3 installed on the bar.
※ You may need to use rubber mallet for tapping W2.
2. Use W1 to attach W2 with W3.
※ W1 must go through the smaller hole of W3 and make sure the tab with larger hole is UPWARD
3. Use W4 to connect the corresponding W3s and tighten them as desired before locking in place.

※ **Veillez fixer ce buffet de salle à manger sur votre mur pour plus de protection et de sécurité.**

1. Percez 2 trous dans le mur et insérez W2 dans les trous.
Position du trou : environ 5CM SOUS les positions correspondantes de W3 installé sur le bar.
※ Vous devrez peut-être utiliser un maillet en caoutchouc pour frapper W2.
2. Utilisez W1 pour connecter W2 avec W3.
※ W1 doit passer par le plus petit trou de W3 et s'assurer que la languette avec le plus grand trou est VERS LE HAUT.
3. Utilisez W4 pour connecter les W3s correspondant et serrez-les comme vous le souhaitez avant de verrouiller dans la place adaptée.

※**Bitte befestigen Sie diesen Artikel zum Schutz und zur Sicherheit an der Wand.**

1. Bohren Sie 2 Löcher in die Wand und setzen Sie die W2 in die Löcher ein.

Position der Löcher: ca. 2" (5 cm) UNTER den entsprechenden Positionen der auf der Stange installierten W3s.

※Möglicherweise müssen Sie einen Gummihammer zum Klopfen von W2 verwenden.

2. Verwenden Sie W1, um W2 mit W3 zu verbinden.

※W1 muss durch das kleinere Loch des W3s gehen und sicherstellen, dass die Lasche mit dem größeren Loch nach OBEN zeigt.

3. Verwenden Sie W4, um die entsprechenden W3s zu verbinden, und ziehen Sie sie wie gewünscht fest, bevor Sie sie verriegeln.

※**Si prega di fissare questo articolo alla parete per protezione e sicurezza.**

1. Praticare 2 fori nella parete e inserire W2 nei fori.

Posizione dei fori: circa 2"/5 mm SOTTO le posizioni corrispondenti del pezzo W3 installato sulla barra.

※Potrebbe essere necessario usare un martello di gomma per fissare il pezzo W2.

2. Utilizzare W1 per collegare W2 con W3.

※W1 deve passare attraverso il foro più piccolo di W3, facendo in modo che la linguetta con il foro più grande sia VERSO L'ALTO.

3. Utilizzare W4 per collegare i W3 corrispondenti e stringerli a proprio piacimento prima di bloccarli in posizione.

※**Fije este elemento a la pared como medida de protección y seguridad.**

1. Taladre 2 orificios en la pared e inserte el tornillo W2 en los orificios.

Posición del orificio: aproximadamente 2" POR DEBAJO de las posiciones correspondientes de W3 instalado en la barra.

※Es posible que tenga que utilizar el mazo de goma para golpear W2.

2. Utilice W1 para unir W2 con W3.

※W1 debe atravesar el pequeño orificio de W3. Asegúrese de que la aleta con el orificio mayor esté orientada HACIA ARRIBA.

3. Utilice W4 para conectar los W3 correspondientes, y apriételos según sus preferencias antes de inmovilizarlos en su posición.

※**安全のために、オープンシェルフを壁に固定してください。**

1、壁に2つ穴を開け、W2を穴に差し込む。

穴位置：オープンシェルフに設置されるW3に対応する位置、またその位置のおよそ2インチ下にしてください。

※W2を叩くにはラバーハンマーが必要かもしれません。

2、W1を使用し、W2とW3を接続してください。

※W1はW3の小さな穴を通り抜け、大きい穴のラベルが上を向いていることを確認する必要があります。

3、W4を使用して二つのW3を接続し、所定の位置にロックする前に必要に応じて締め付ける。

※**请将此产品固定在墙上以防护和安全。**

1、在墙上钻2个孔，然后将W2插入孔中。

孔位置：在部件W3的相应位置下方约2英寸。

※您可能需要使用橡皮槌敲击W2。

2、用W1将W2与W3连接。

※W1必须穿过W3的小孔，并确保W3大孔的凸片朝上。

3、用W4连接对应的W3大孔，并按需要拉紧，然后锁定到位。