

Recliner Chair

Assembly Instructions

Montageanleitung

Instrucciones de ensamblaje

Instructions de montage

Istruzioni di montaggio

English

This seating furniture is tested for domestic use according to EN-12520.

Care and cleaning

- Wipe clean with a cloth dampened in a mild cleaner.
- Wipe dry with a clean cloth.

Deutsch

Dieses Sitzmöbel ist für den Hausgebrauch getestet gemäß EN-12520.

Reinigung und Pflege

- Mit einem feuchten Tuch mit milder Seifenlösung abwischen.
- Trocken nachwischen.

Español

Este asiento se ha probado para uso doméstico según la norma EN-12520.

Mantenimiento y limpieza

- Limpiar con un paño humedecido con una suave solución jabonosa.
- Secar con un paño limpio.

Français

Ce siège a été testé pour un usage domestique, en conformité avec le règlement EN-12520.

Entretien et nettoyage

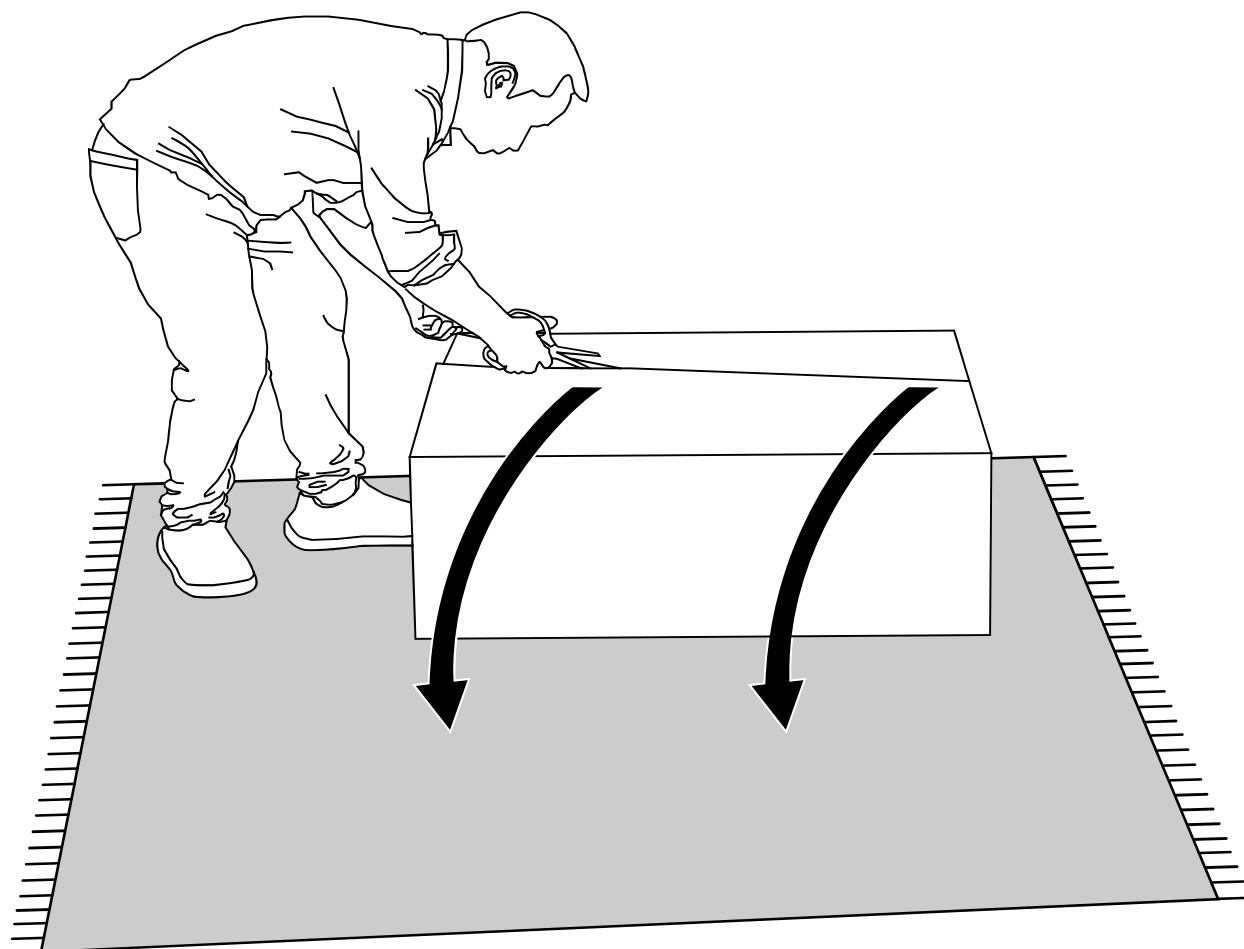
- Nettoyer avec un chiffon humide et une solution savonneuse.
- Essuyer avec un chiffon sec et propre.

Italiano

Questa seduta è stata testata per l'uso domestico in conformità alla norma EN-12520.

Istruzioni per la pulizia

- Pulisci con un panno inumidito in un detersivo poco concentrato.
- Asciuga con un panno asciutto.





English

Please note that scissors are not included with the product delivery.

Deutsch

Bitte beachten Sie, dass Scheren nicht mit der Lieferung des Produkts enthalten sind.

Español

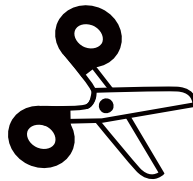
Por favor, tenga en cuenta que las tijeras no se envían con el producto.

Français

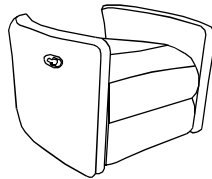
Veillez noter que les ciseaux ne sont pas inclus dans la livraison du produit.

Italiano

Si prega di notare che le forbici non sono incluse nella consegna del prodotto.

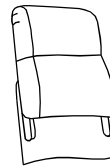


A



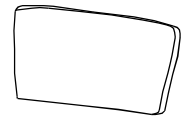
1x

B



1x

C



2x



English

Do not place the sofa on the unstable floor. Do not let children jump on the sofa. Please note the fire protection properties of this product. Keep the sofa away from open flames.

Deutsch

Stellen Sie das Sofa nicht auf den instabilen Boden. Lassen Sie Kinder nicht auf das Sofa springen. Bitte beachten Sie die Brandschutzeigenschaften dieses Produktes. Halten Sie das Sofa von offenen Flammen fern.

Español

No coloque el sofá sobre suelos inestables. No permita que los niños salten sobre el sofá. Tenga en cuenta las propiedades de protección contra incendios de este producto. Mantenga el sofá alejado de llamas abiertas.

Français

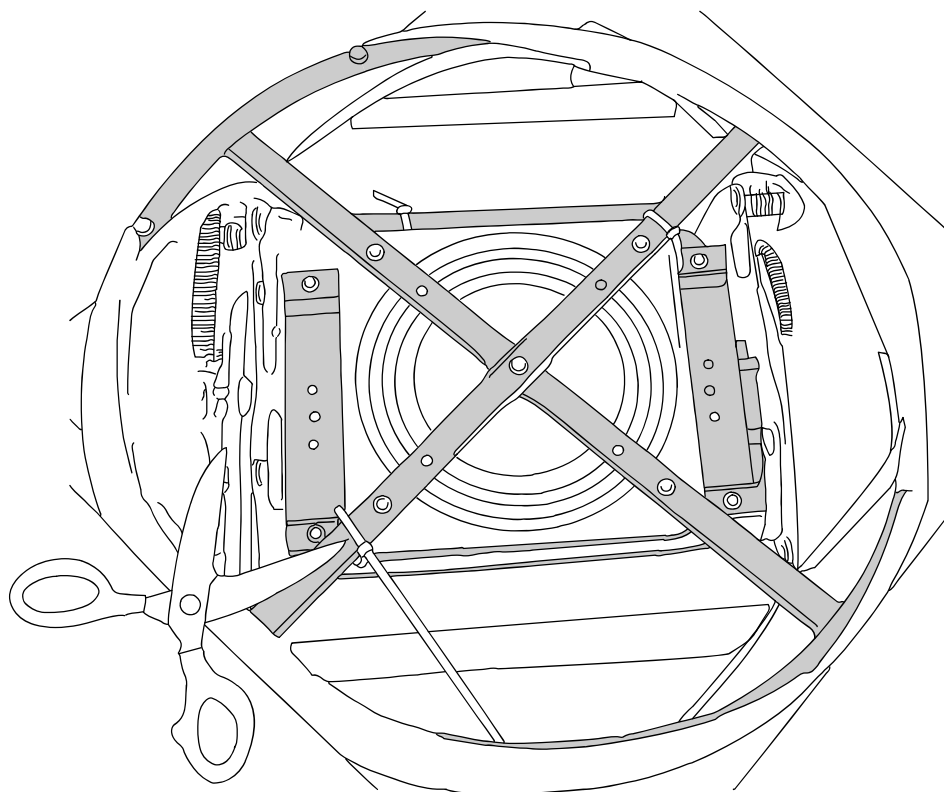
Ne placez pas le canapé sur un sol instable. Ne laissez pas les enfants sauter sur le canapé. Veillez noter les propriétés de protection contre l'incendie de ce produit. Tenez le canapé à l'écart de toute flamme nue.

Italiano

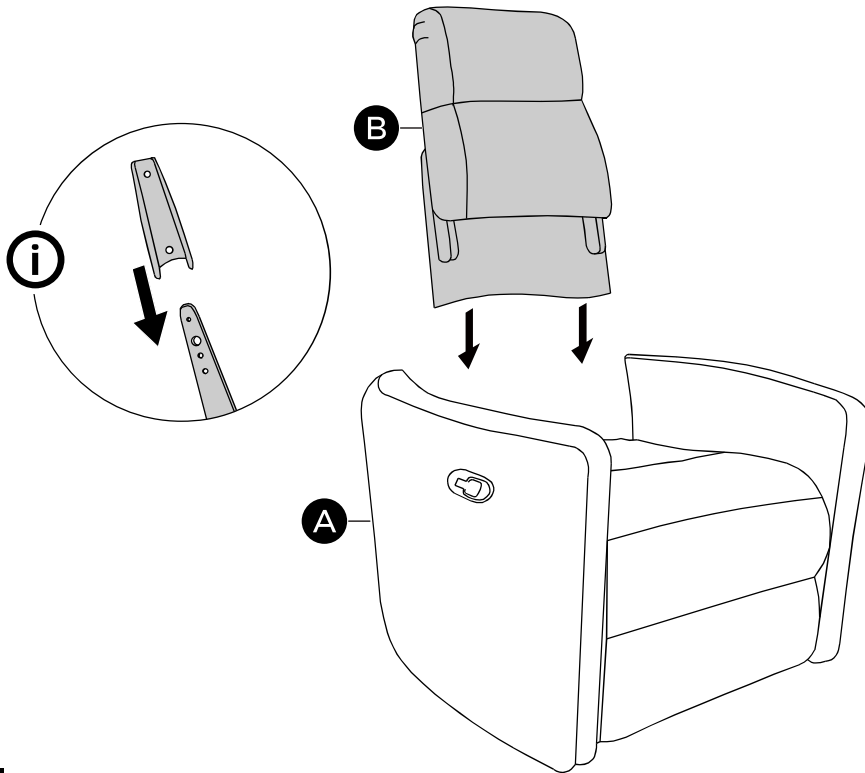
Non posizionare il divano su pavimenti instabili. Non permettere ai bambini di saltare sul divano. Si prega di notare le proprietà ignifughe di questo prodotto. Tenere il divano lontano da fiamme libere.

1

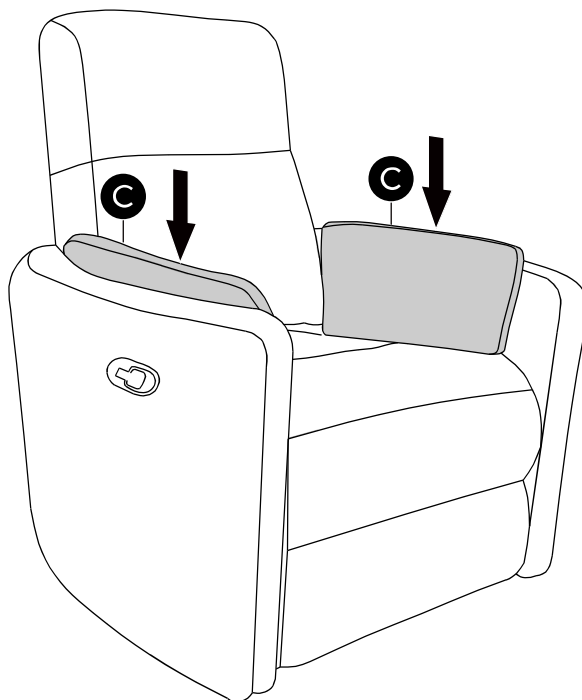
Open the packaging box and cut the cable ties that secure the accessories.



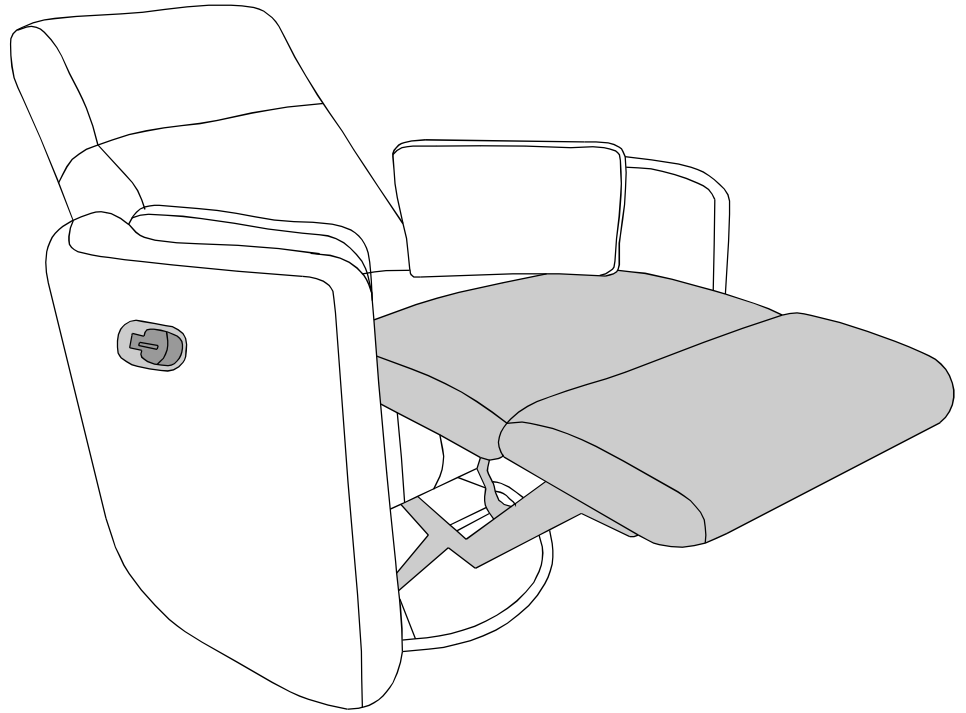
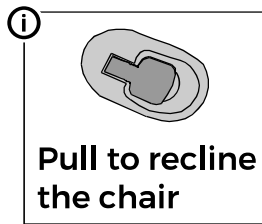
2



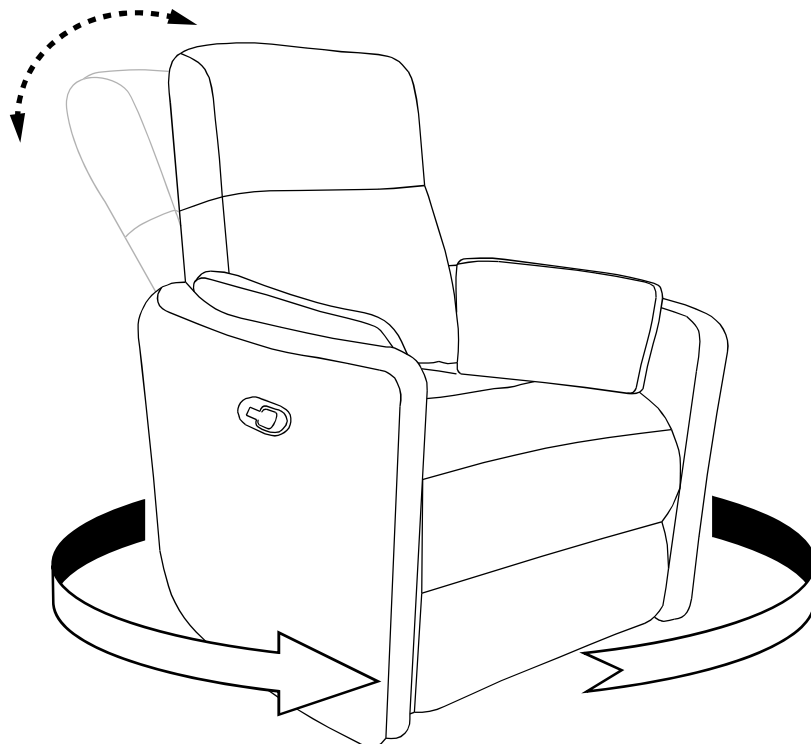
3



4



5



360 Degree Swivel & 30 Degree Rocking

