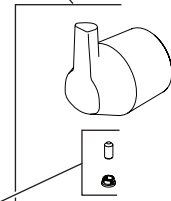
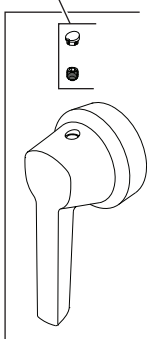


Models/Modelos/Modèles
T24871-▲ & T24971-▲
Series/Series/Seria
Galeon®

RP102213▲
 Diverter Handle, Set Screw & Button
 Tornillo de ajuste y botón de la manija desviadora
 Manette de l'inverseur, vis de calage et bouton



RP84938▲
 Set Screw & Button
 Tornillo de ajuste y botón
 Vis de calage et bouton



RP101740▲
 Set Screw & Button
 Tornillo de ajuste y botón
 Vis de calage et bouton

RP101746▲
 Temperature Handle, Set Screw & Button
 Manija de la temperatura, tornillo de ajuste y botón
 Manette de température, vis de calage et bouton

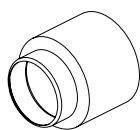
RP84932▲
 Trim Nut
 Tuerca del accesorio
 Écrou de finition



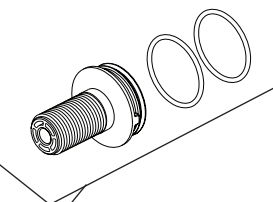
RP100386
 Valve Seal
 Sello de la válvula
 Joint de valve



RP29569
 Spacer
 Separadores
 Pièce D'espacement



RP84924▲
 Trim Sleeve
 Casquillo del accesorio
 Manchon de finition

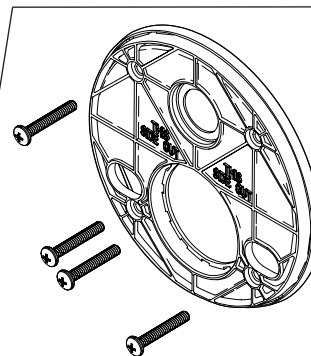


RP90252
 Sleeve & O-Rings
 Casquillo y juntas tóricas
 Manchon et joints toriques

RP23340
 O-Ring
 Anillo "O"
 Joint Toriques



RP84928
 Back Plate & Screws
 Placa trasera y tornillos
 Plaque arrière et vis



RP100945▲ (T24871)
 3 Function Escutcheon Assembly & Valve Seal
 Ensamble de la chapa y sello de la válvula, 3 funciones
 Plaque de finition et clapet, 3 fonctions

RP100946▲ (T24971)
 6 Function Escutcheon Assembly & Valve Seal
 Ensamble de la chapa y sello de la válvula, 6 funciones
 Plaque de finition et clapet, 6 fonctions

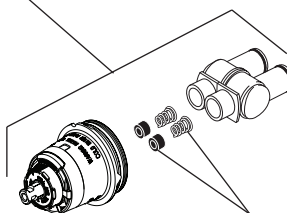
RP71717 (Not included/No incluido/Non inclus)
 2 Function, Non-Shared Diverter Cartridge
 Cartucho desviador no-compartido de 2 funciones
 Cartouche d'inverseur non partage, 2 fonctions

RP51918
 3 Function Cartridge
 Cartucho del desviador, 3 funciones
 Cartouche d'inverseur, 3 fonctions

RP71718 (Not included/No incluido/Non inclus)
 3 Function, Non-Shared Diverter Cartridge
 Cartucho desviador no-compartido de 3 funciones
 Cartouche d'inverseur non partage, 3 fonctions

RP51919
 6 Function Cartridge
 Cartucho del desviador, 6 funciones
 Cartouche d'inverseur, 6 fonctions

RP46074
 Valve Cartridge
 Válvula de Cartucho
 Cartouche



RP4993
 Seats & Springs
 Asientos y Resortes
 Sièges et Ressorts

▲Specify Finish/Especifique el Acabado/ Précisez le fini

RP90542▲

Thick Wall Installation Kit

Juego de piezas para la instalación en paredes gruesas

Trousse d'installation pour mur épais

For finished wall thickness over 1 1/8" up to 2 1/8" (Order Separately)

Para paredes acabadas de un grosor mayor de 1 1/8" hasta 2 1/8"
(ordene por separado)

Installation dans un mur fini d'une épaisseur de 1 1/8 po à 2 1/8 po
(commandez séparément)

