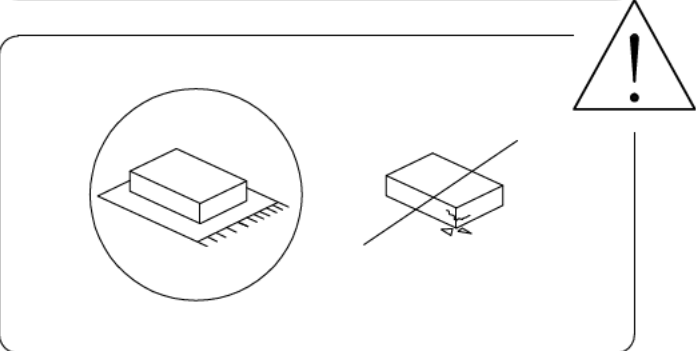
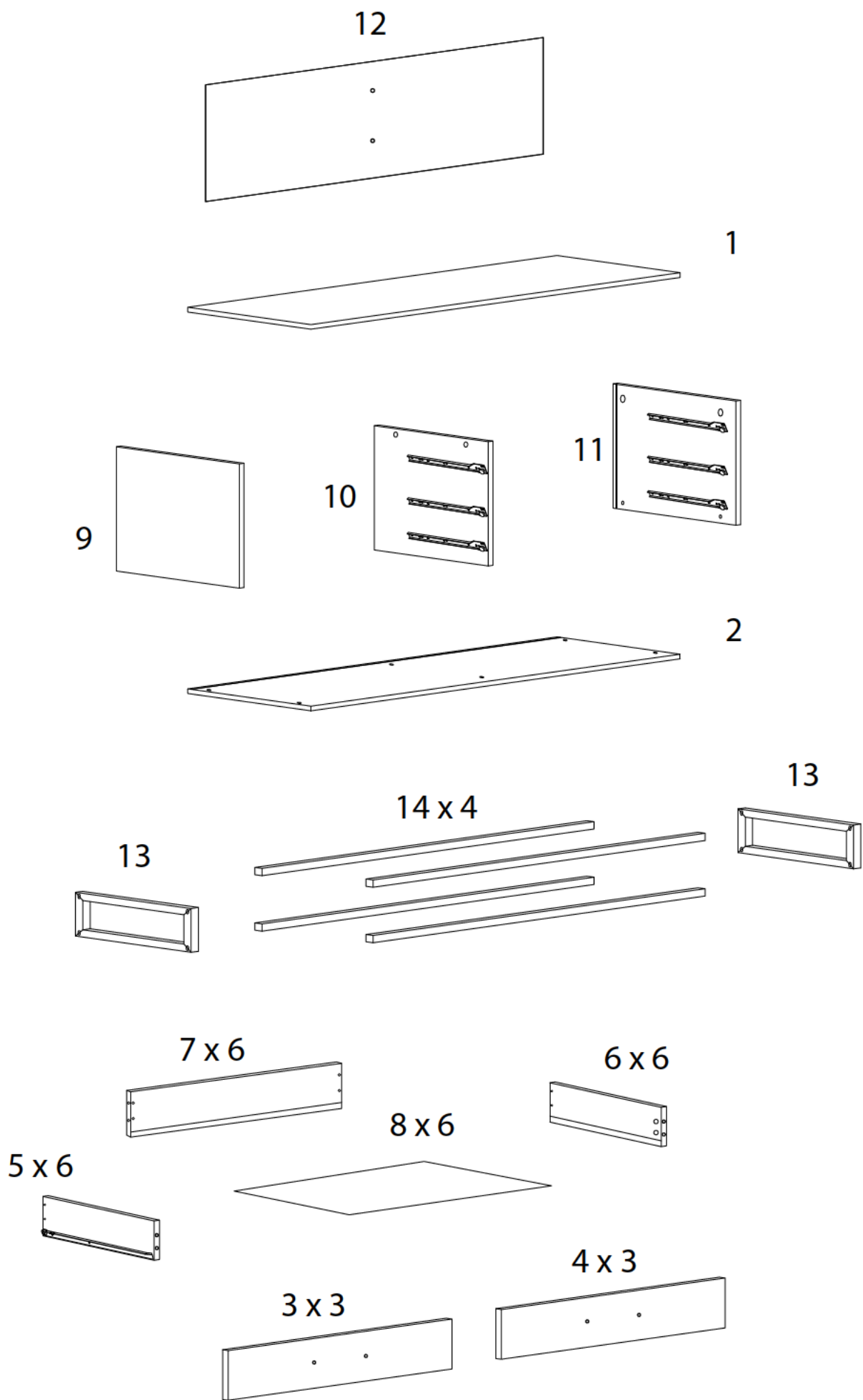


120'



2



1



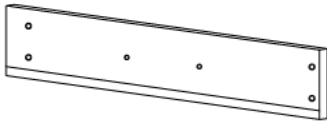
x 1

2



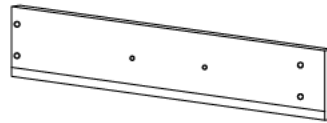
x 1

3



x 3

4



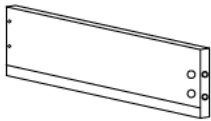
x 3

5



x 6

6



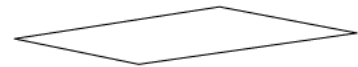
x 6

7



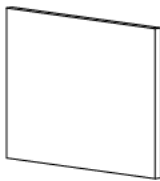
x 6

8



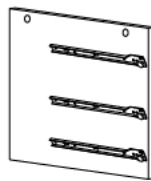
x 6

9



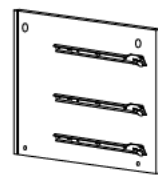
x 1

10



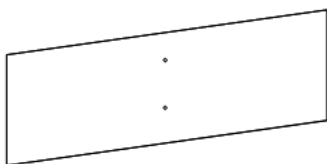
x 1

11



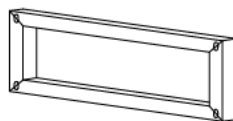
x 1

12



x 1

13



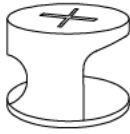
x 2

14



x 4

A1



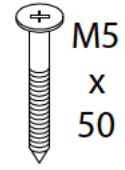
x 30

A2



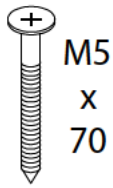
x 30

B



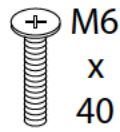
x 26

D



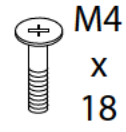
x 4

H



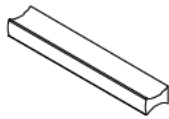
x 8

S



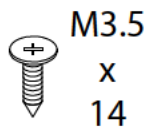
x 12

K



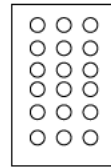
x 6

Q



x 2

X



x 1

Y



x 1

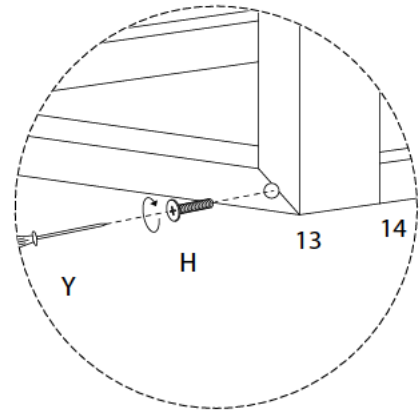
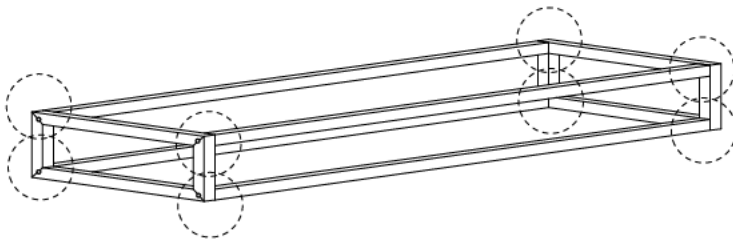
1

H  
M6  
x  
40  
x 8

Y  
x 1

13  
x 2

14  
x 4



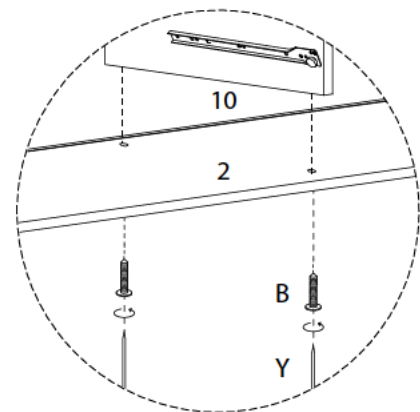
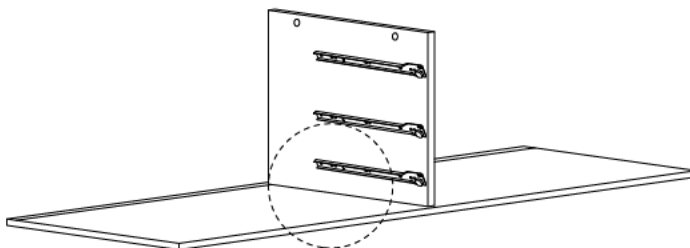
2

2  
x 1

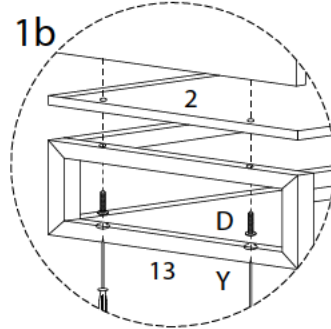
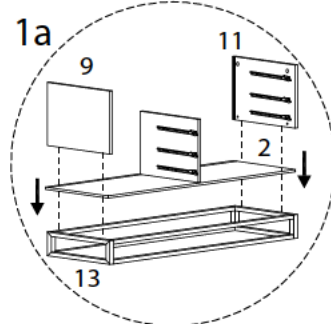
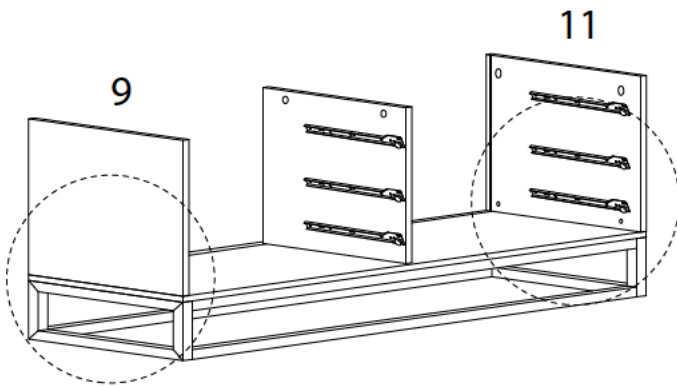
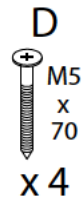
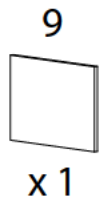
10  
x 1

B  
M5  
x  
50  
x 2

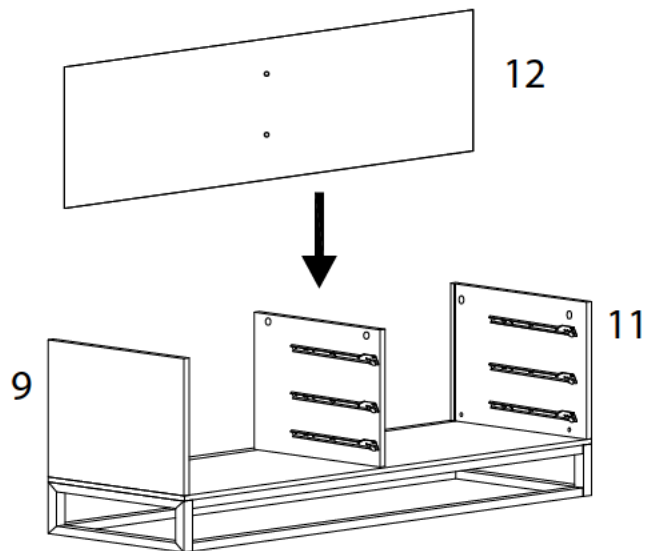
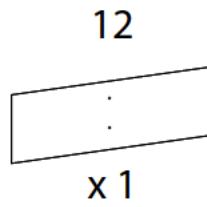
Y  
x 1



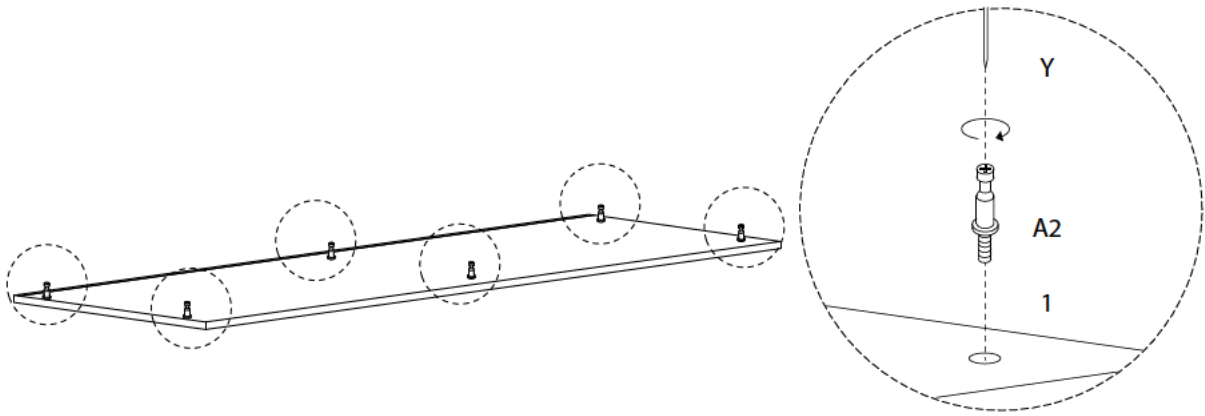
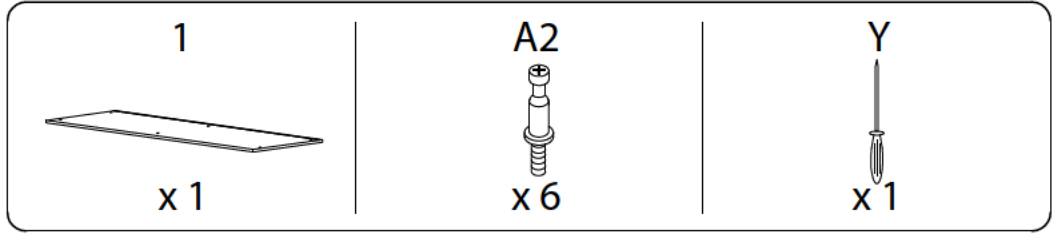
3



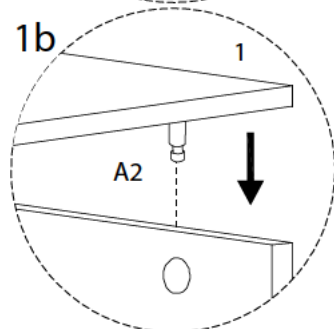
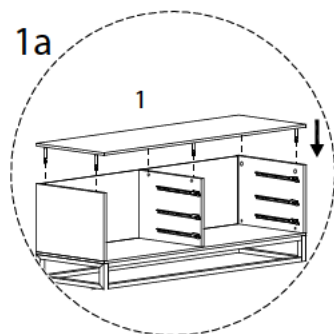
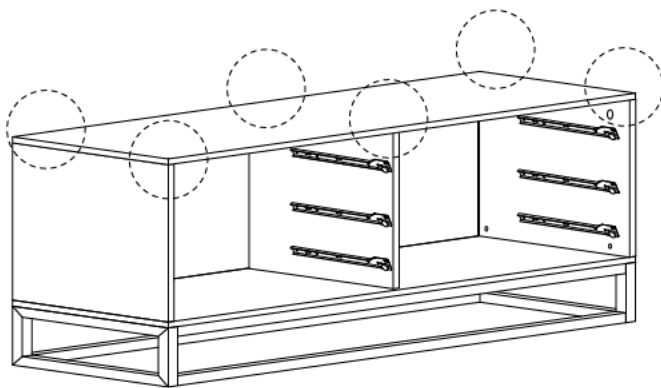
4



5



6



7

A1

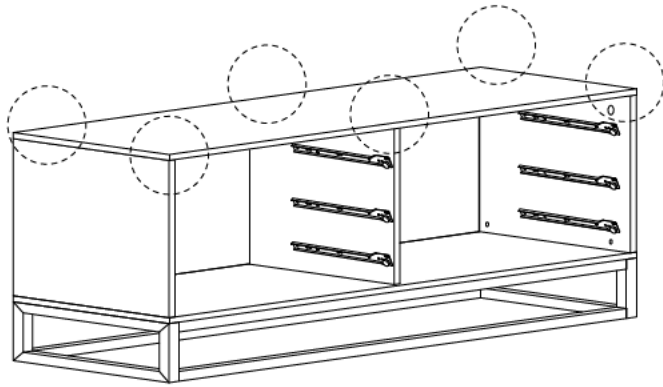


x 6

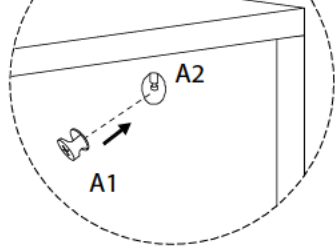
Y



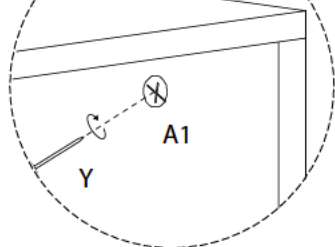
x 1



1a

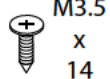


1b



8

Q

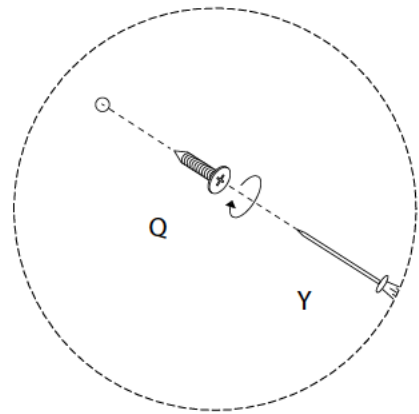
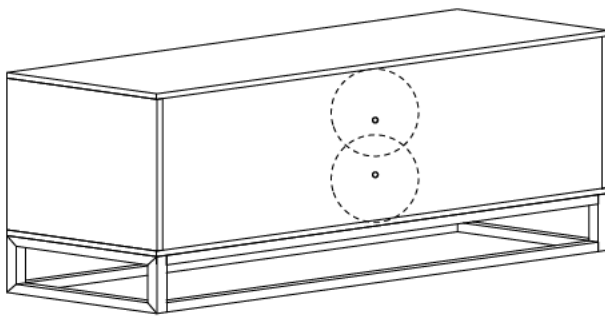


x 2




Y

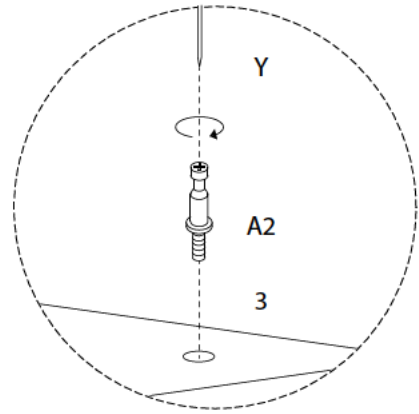
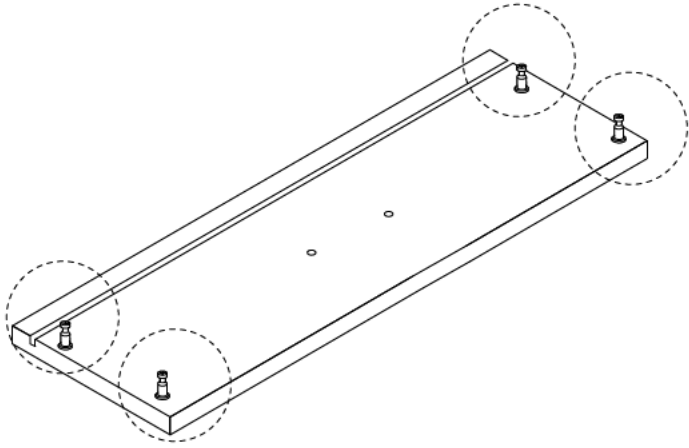


x 1

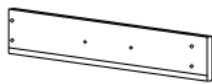




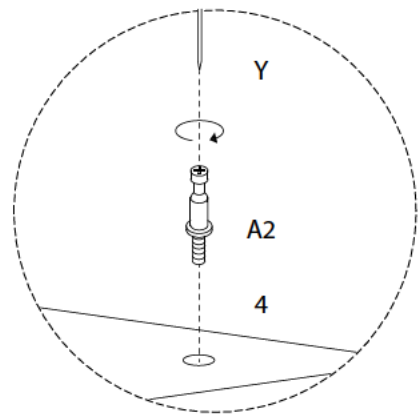
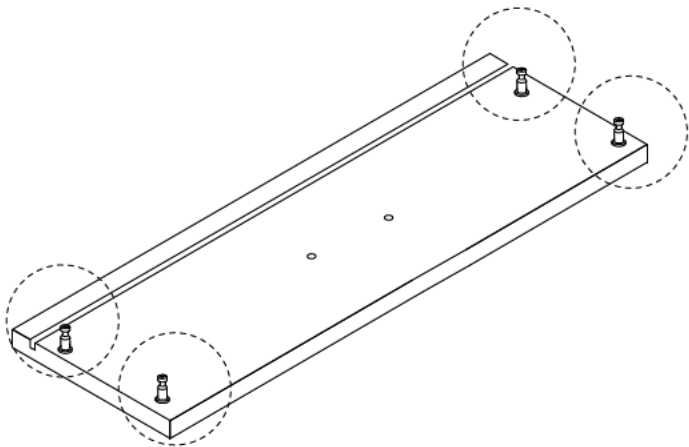
9 x 3

|  |   |  |
|--|---|--|
| <p>3</p>  <p>x1</p> | <p>A2</p>  <p>x4</p> | <p>Y</p>  <p>x1</p> |
|--|---|--|

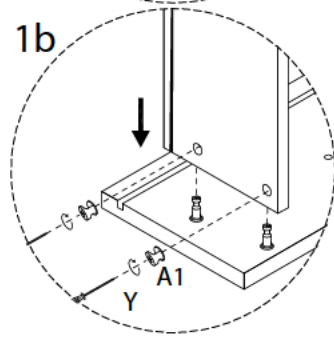
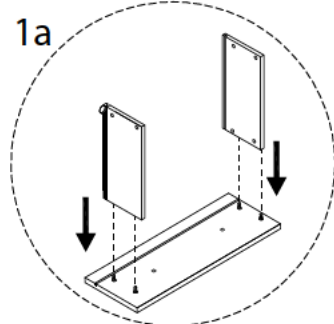
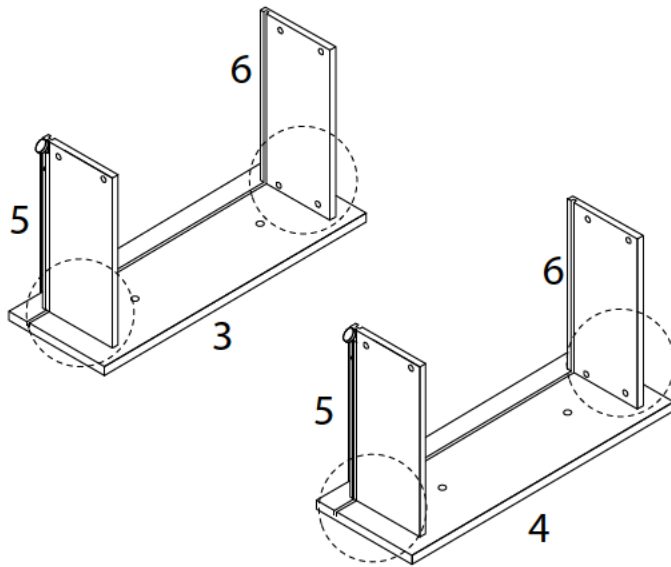
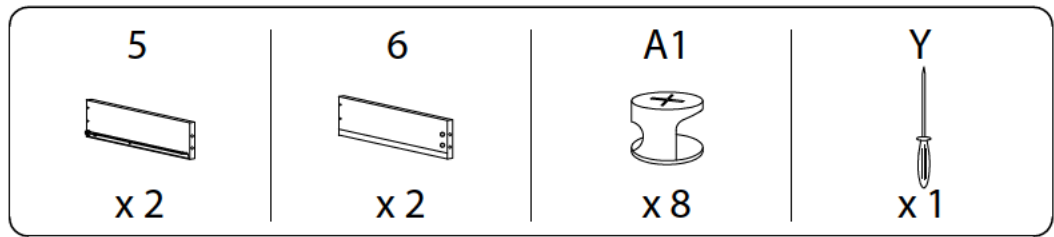


10 x 3

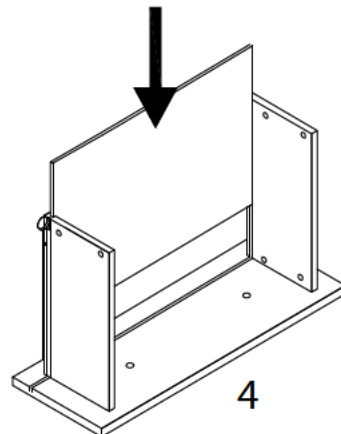
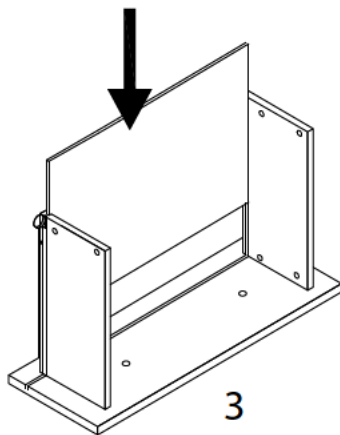
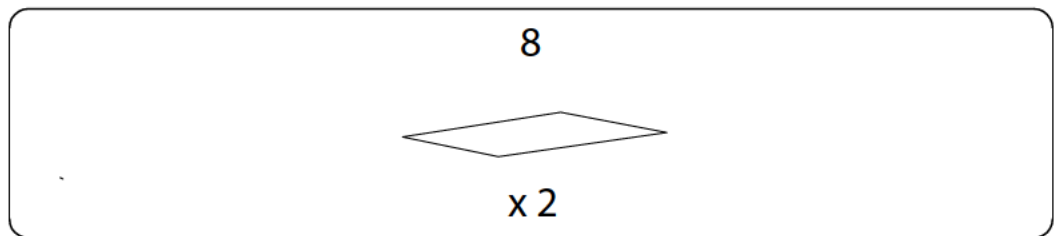
|  |   |  |
|--|---|--|
| <p>4</p>  <p>x1</p> | <p>A2</p>  <p>x4</p> | <p>Y</p>  <p>x1</p> |
|--|---|--|




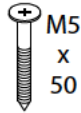

11 x 3

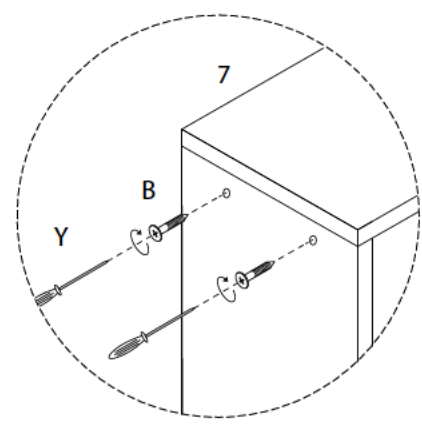
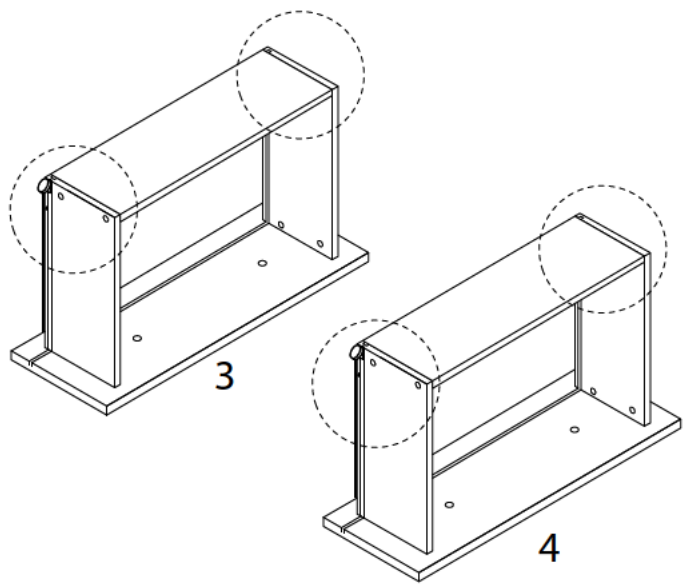


12 x 3






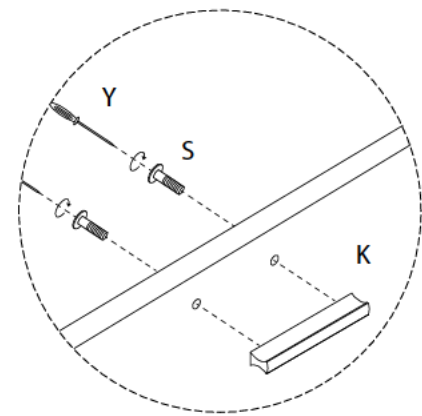
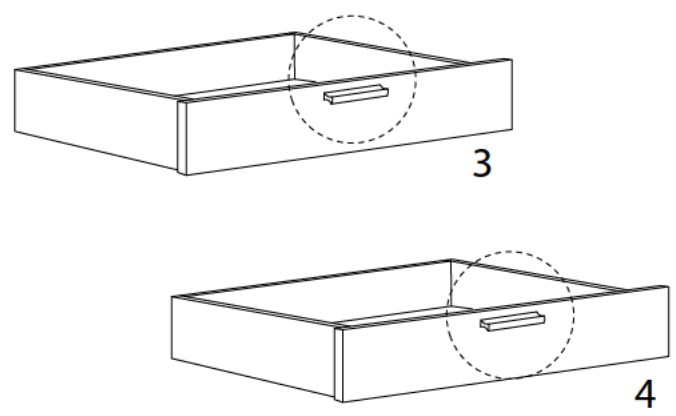
13 x 3

|  |  |  |
|--|--|--|
| <p>7</p>  <p>x2</p> | <p>B</p>  <p>M5<br/>x<br/>50<br/>x8</p> | <p>Y</p>  <p>x1</p> |
|--|--|--|

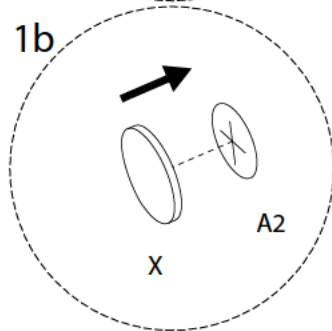
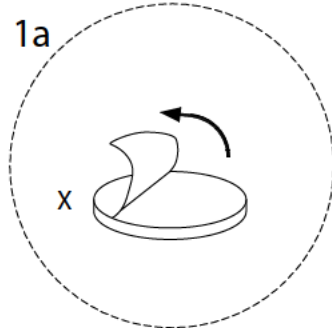
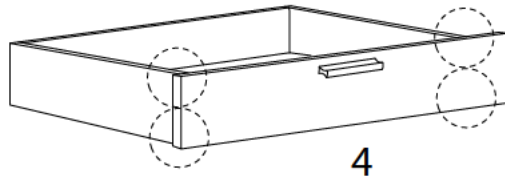
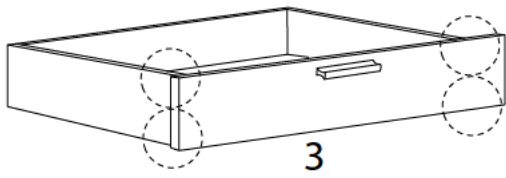
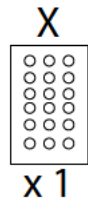


14 x 3

|  |  |  |
|--|--|--|
| <p>K</p>  <p>x2</p> | <p>S</p>  <p>M4<br/>x<br/>18<br/>x4</p> | <p>Y</p>  <p>x1</p> |
|--|--|--|



15 x 3



16

