

ASSEMBLY INSTRUCTIONS

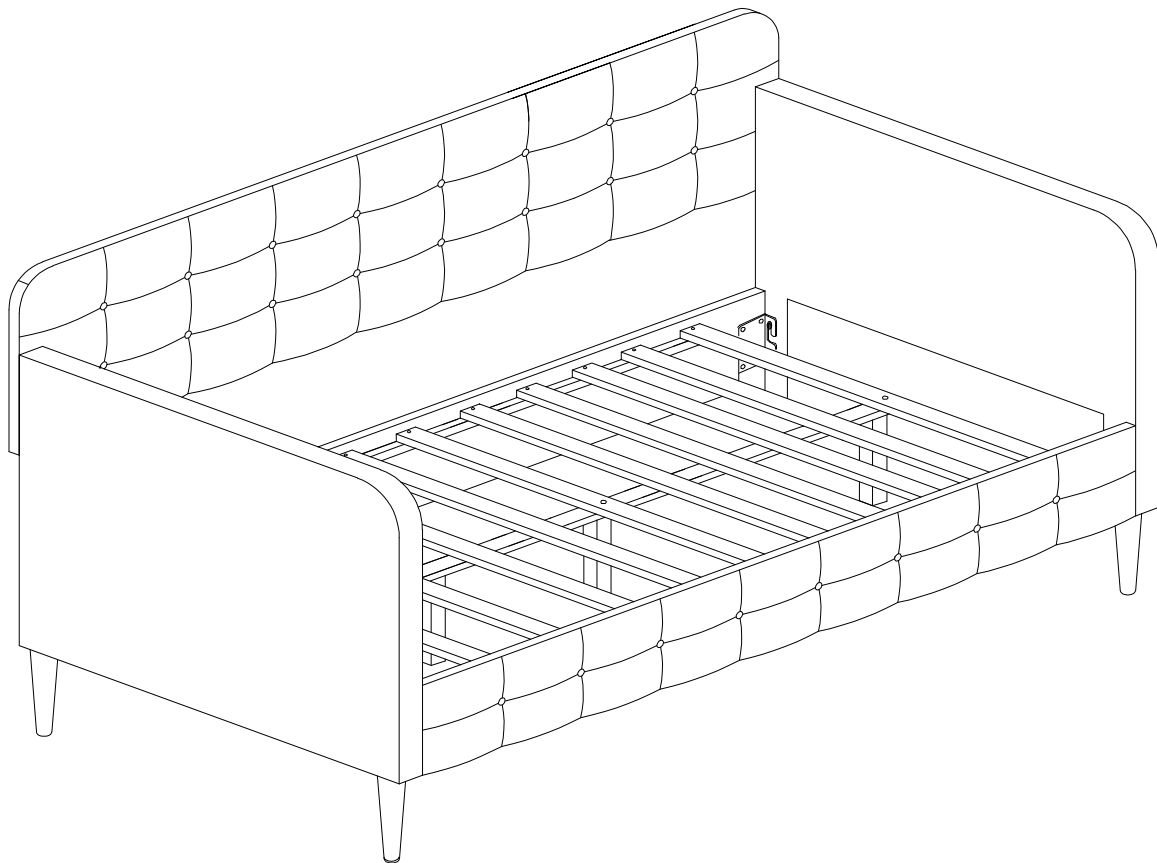
INSTRUCTIONS DE MONTAGE

FULL BED

LIT COMPLET

This set included 2 boxex if do not receive full 2 boxex. Please contact our customer service team

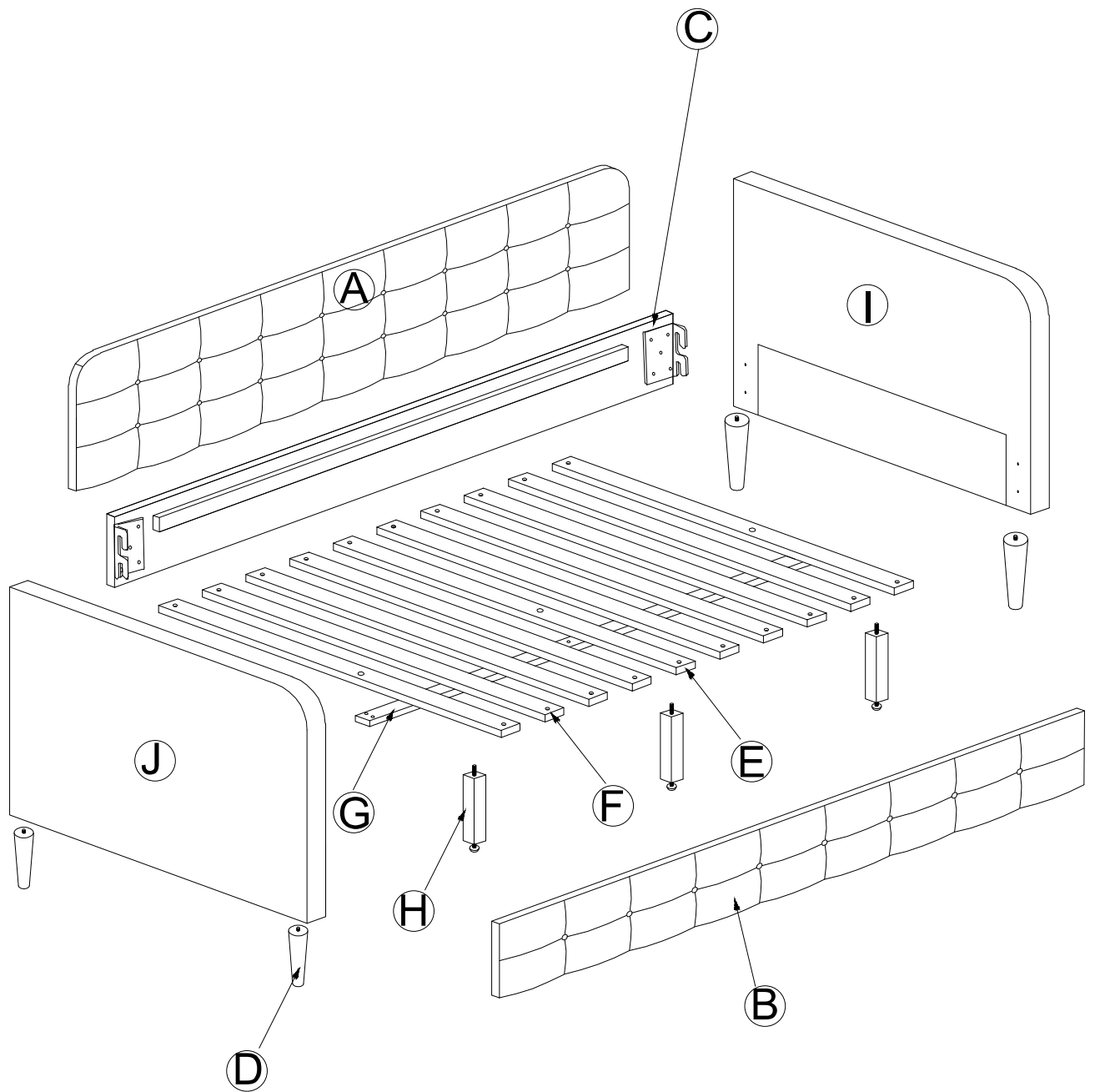
Cet ensemble comprenait 2 boxex si vous ne recever pas 2 boxex complets. veuillez contacter notre service client



N709P266226/N709P270379

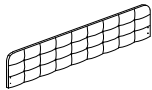
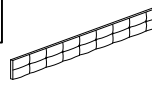
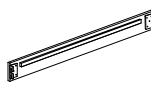

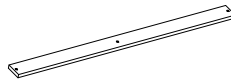



Detail View

Vue Détaillée



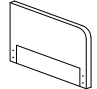
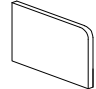
Part List for(N709P270379)

Liste des Pièces

A  <p>Back Panel - 1PC Panneau arrière</p>	B  <p>Front Panel - 1PC Panneau avant</p>	C  <p>Back Rail -1PC Traverse arrière</p>
D  <p>Leg - 4PCS Pied</p>	E  <p>Slat- 3PCS</p>	F  <p>Slat-7PCS</p>
G  <p>Center Slat - 1PC Latte centrale</p>	H  <p>Support Leg - 3PCS Pied de support</p>	

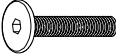
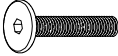
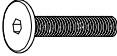


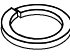
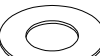
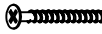

Part List for(N709P266226)

Liste des Pièces

I  <p>Side Panel(R) - 1PC panneau latéral</p>	J  <p>Side Panel(L) - 1PC panneau latéral</p>
--	--

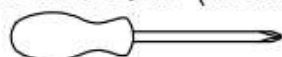
Hardware List (N709P270379)

Liste des Accessoires

<p>1</p>  <p>5/16*50MM</p> <p>Hex-Head bolts (4pcs) Boulons à tête hexagonale</p>	<p>2</p>  <p>1/4*35MM</p> <p>Hex-Head bolts (3 pcs) Boulons à tête hexagonale</p>	<p>3</p>  <p>5/16*20MM</p> <p>Hex-Head bolts (8pcs) Boulons à tête hexagonale</p>
<p>4</p>  <p>1/4</p> <p>Lock washer (3 pcs) Rondelle élastique</p>	<p>5</p>  <p>1/4*19</p> <p>Flat washer (3 pcs) Rondelle plate</p>	<p>6</p>  <p>5/16</p> <p>Lock washer (12pcs) Rondelle élastique</p>
<p>7</p>  <p>5/16*19</p> <p>Flat washer (12pcs) Rondelle plate</p>	<p>8</p>  <p>#4*30mm</p> <p>Screw (20pcs) Vis</p>	<p>9</p>  <p>4mm</p> <p>Allen Key (1pc) Clé hexagonale</p>

ASSEMBLY TOOLS REQUIRED (NOT INCLUDED)

OUTILS D'ASSEMBLAGE REQUIS (NON INCLUS)



(Phillip head screwdriver)

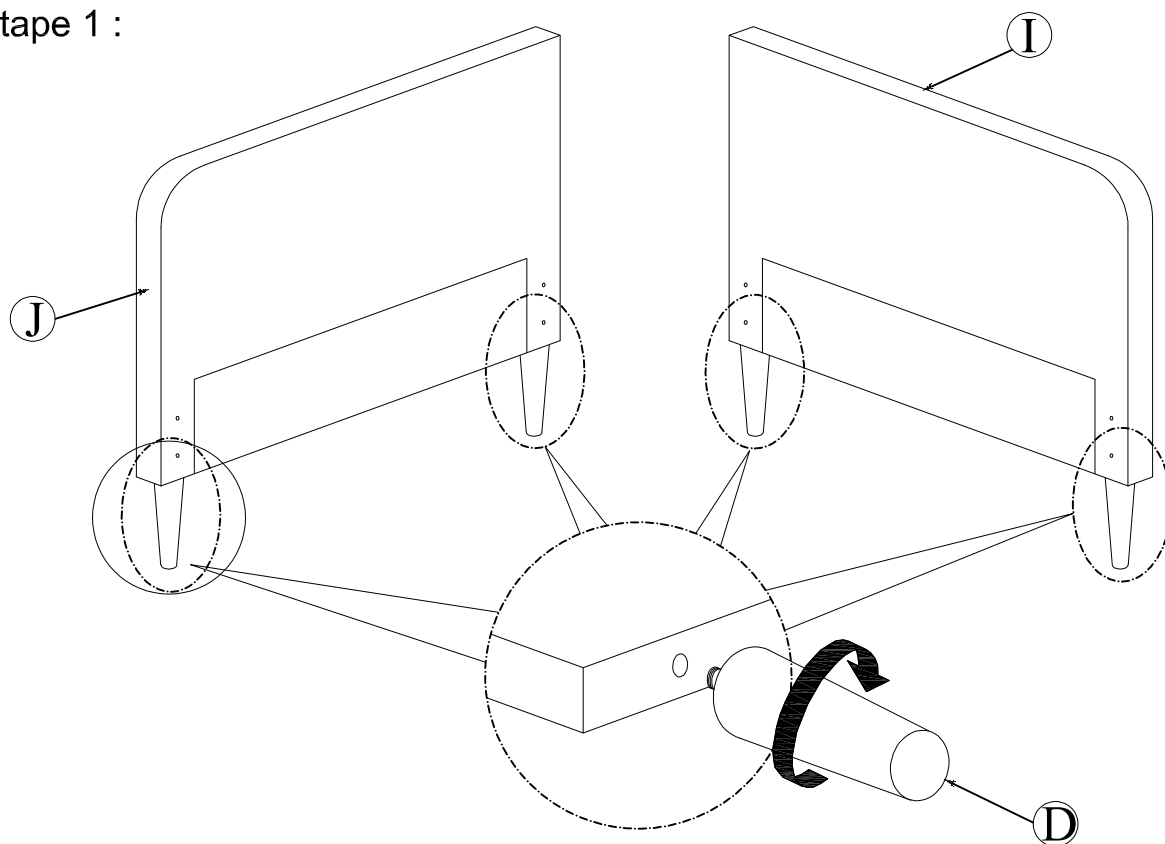


PLEASE BE CAREFUL DO NOT DAMAGE THE HOLE POSITION WHEN YOU USE POWER TOOLS !

NE PAS UTILISER DES OUTILS ÉLECTRIQUES POUR ASSEMBLER CE PRODUIT !




Step 1 :

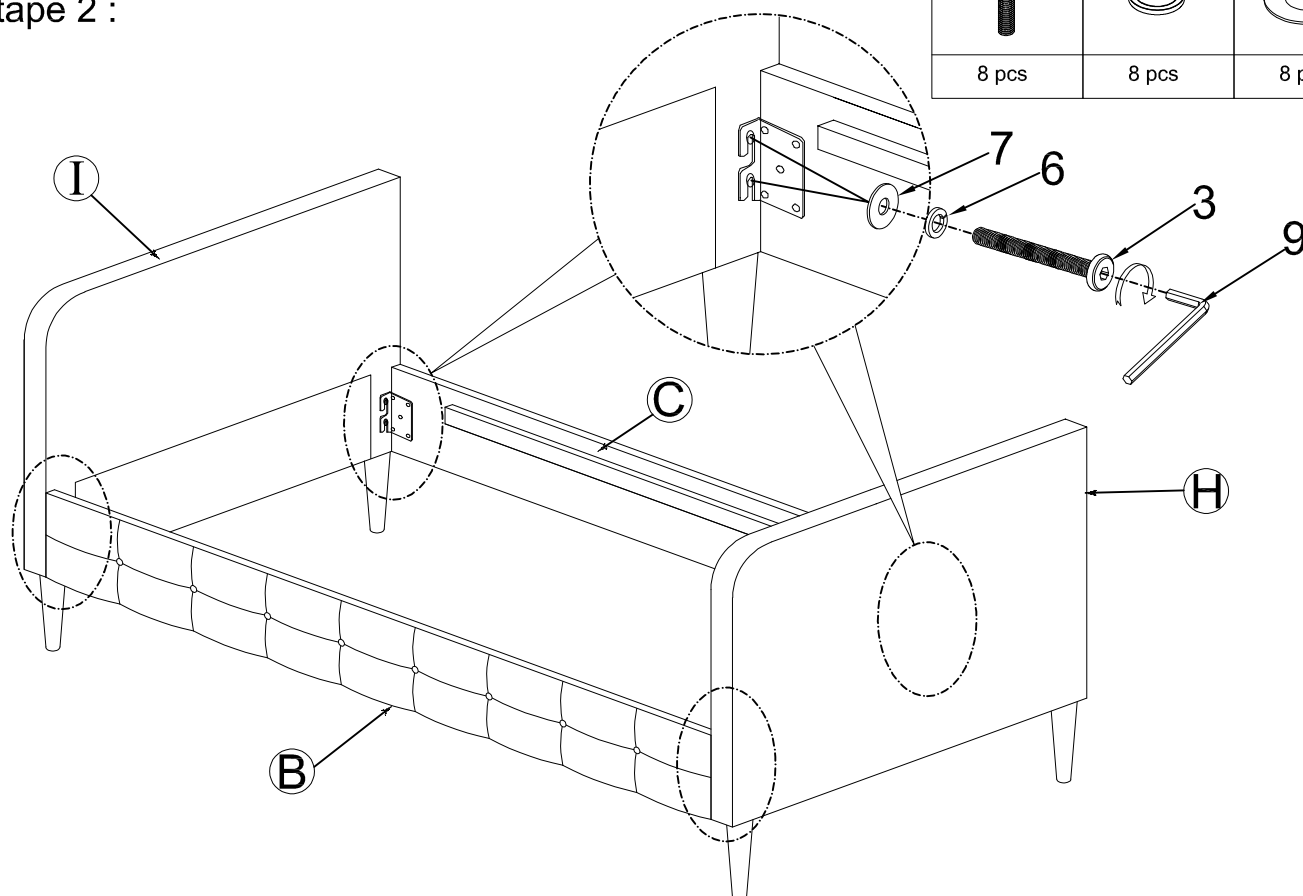
Étape 1 :



Step 2 :




Étape 2 :

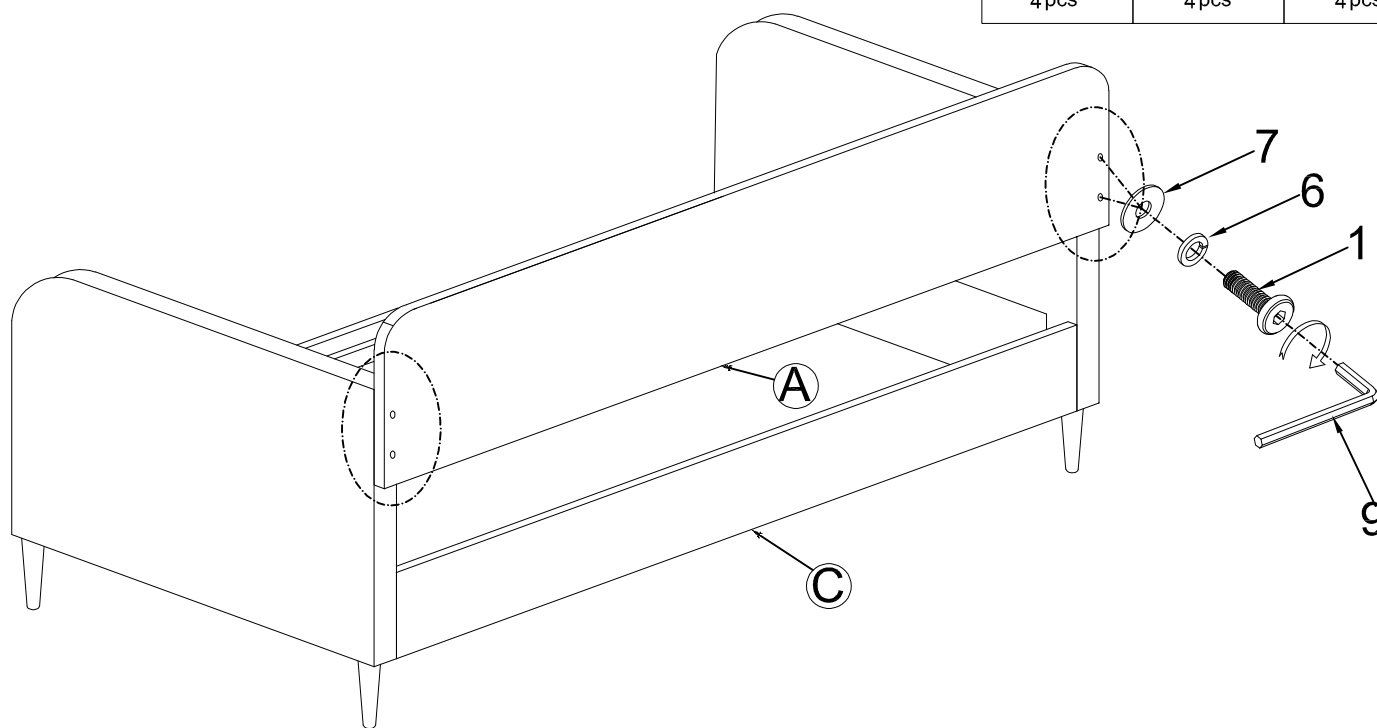
3	6	7
		
8 pcs	8 pcs	8 pcs



Step 3 :

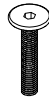


Étape 3 :

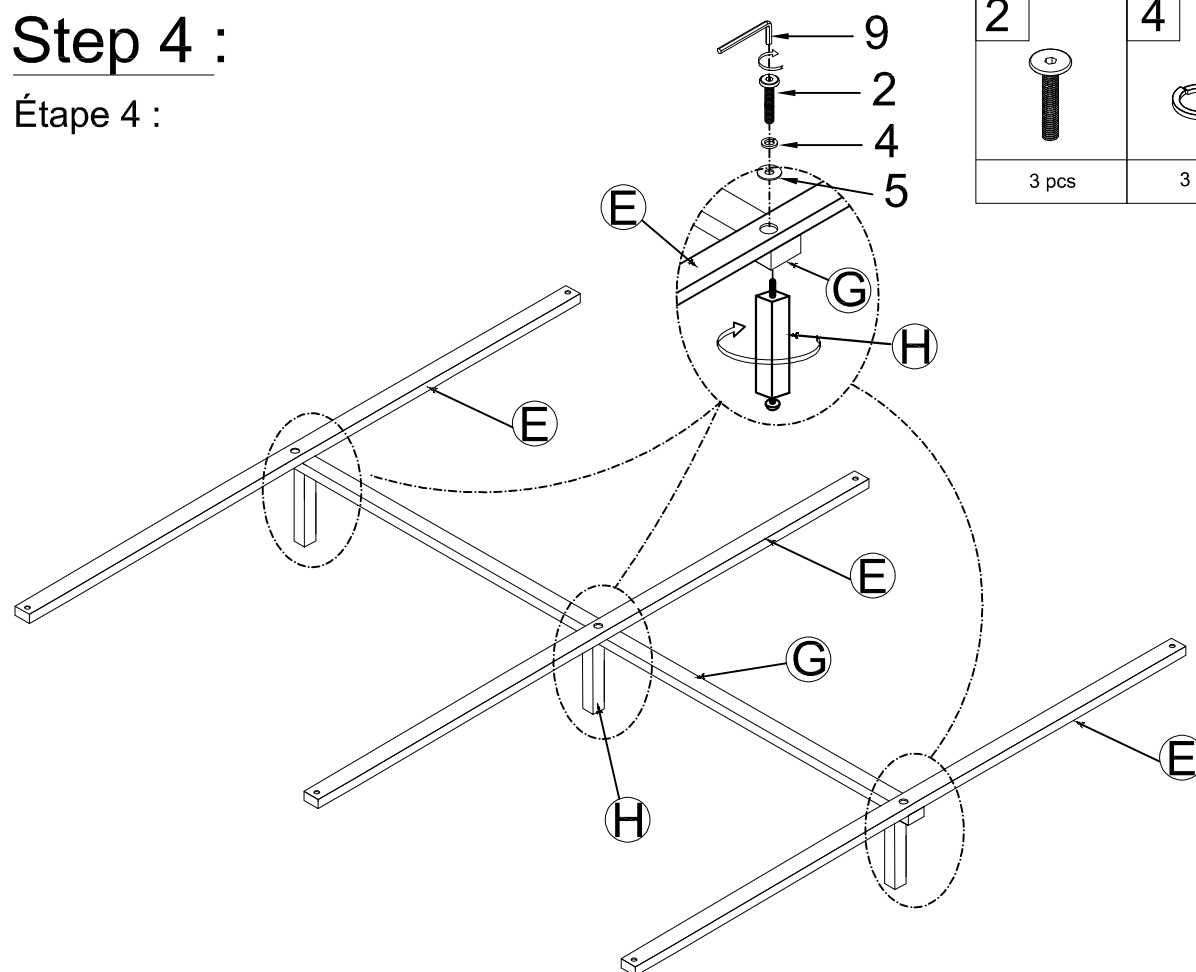
1	6	7
		
4 pcs	4 pcs	4 pcs



Step 4 :

Étape 4 :

2	4	5
		
3 pcs	3 pcs	3 pcs



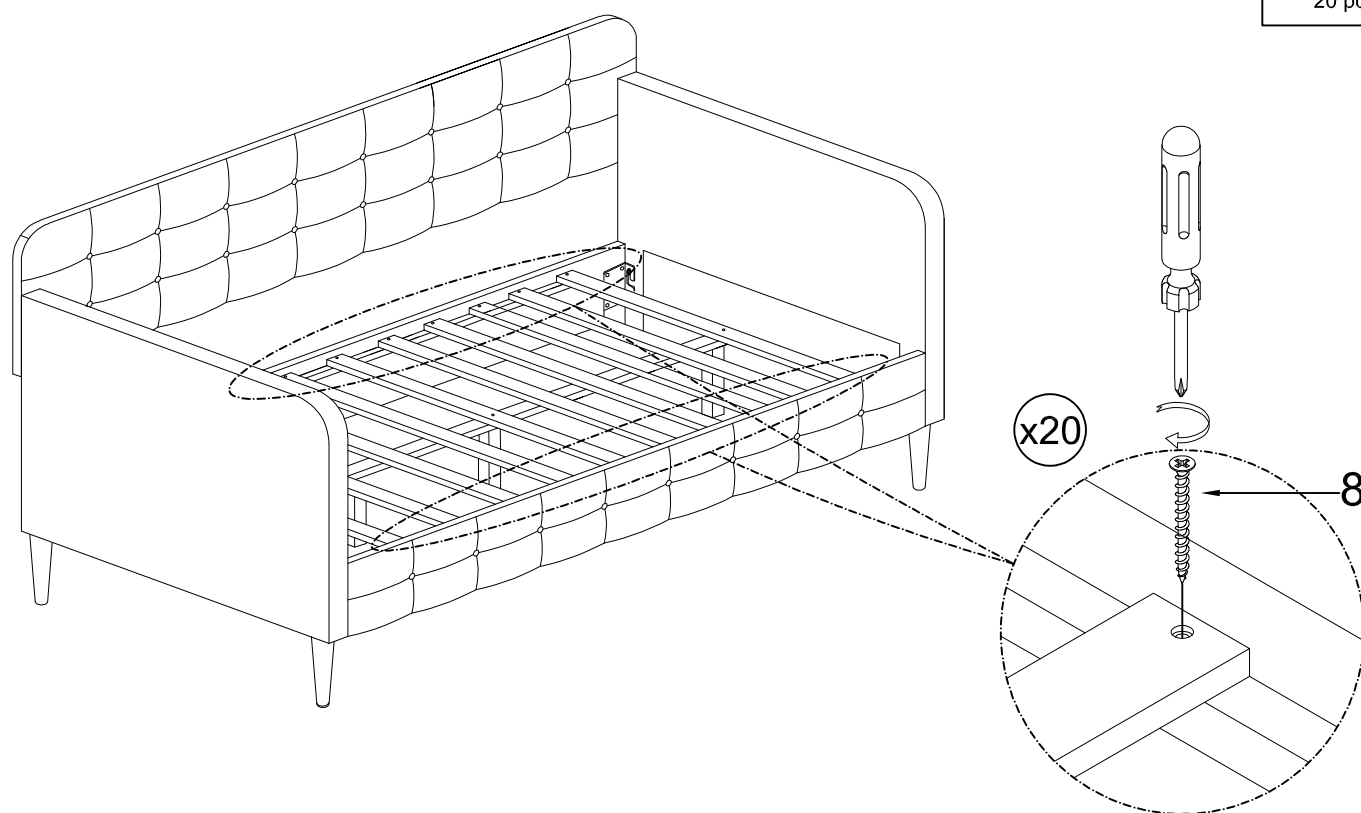
Step 5 :

Étape 5 :

8



20 pcs



Step 6 :

Étape 6 :

