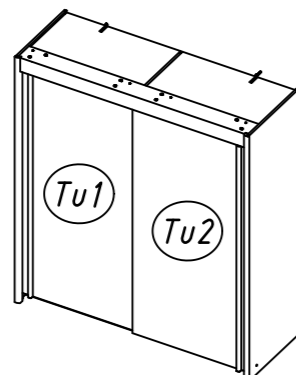
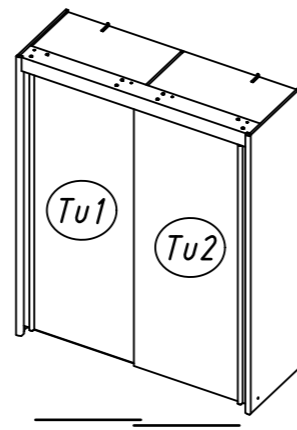


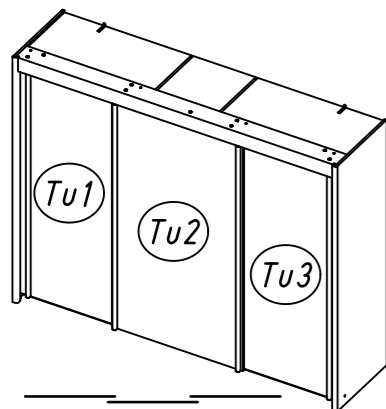
B 1507 H 1968 T 649



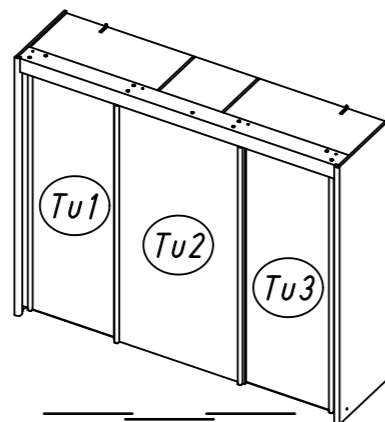
B 1804 H 1968 T 649



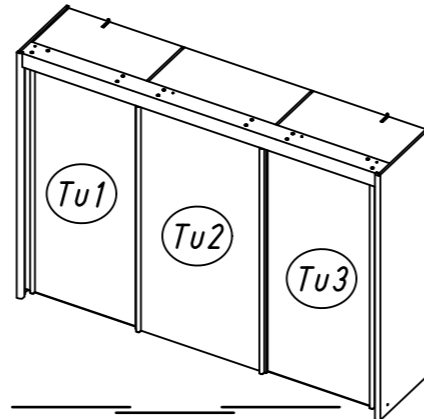
B 2004 H 2352 T 649



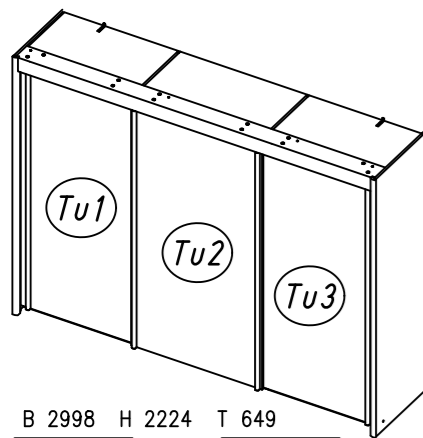
B 2251 H 1968 T 649



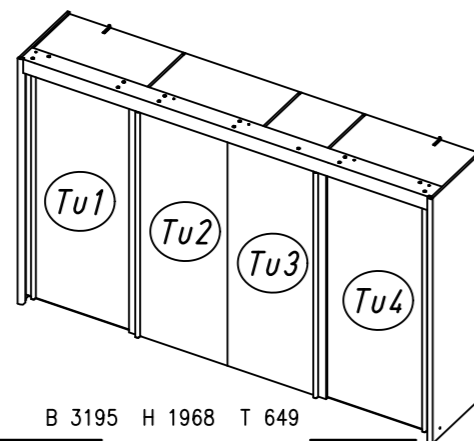
B 2501 H 2224 T 649



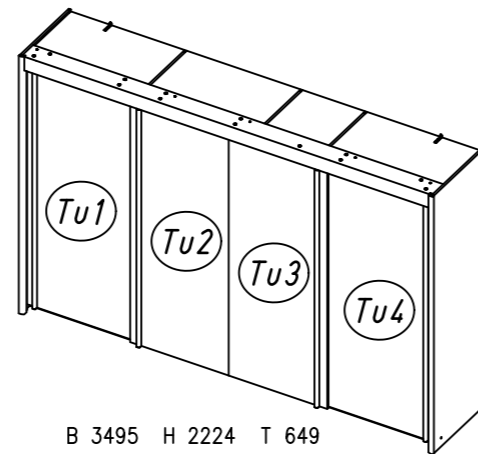
B 2798 H 1968 T 649



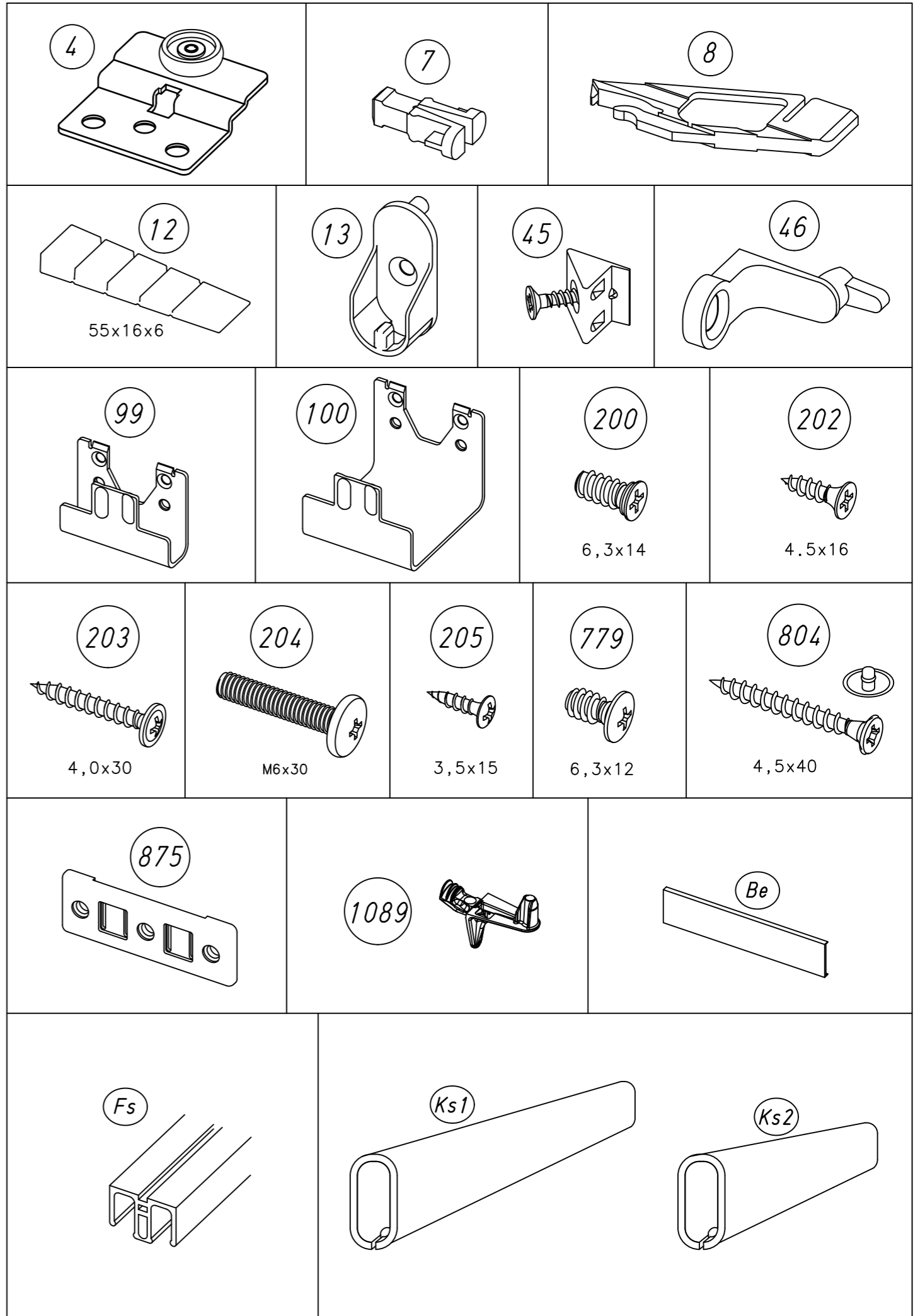
B 2998 H 2224 T 649



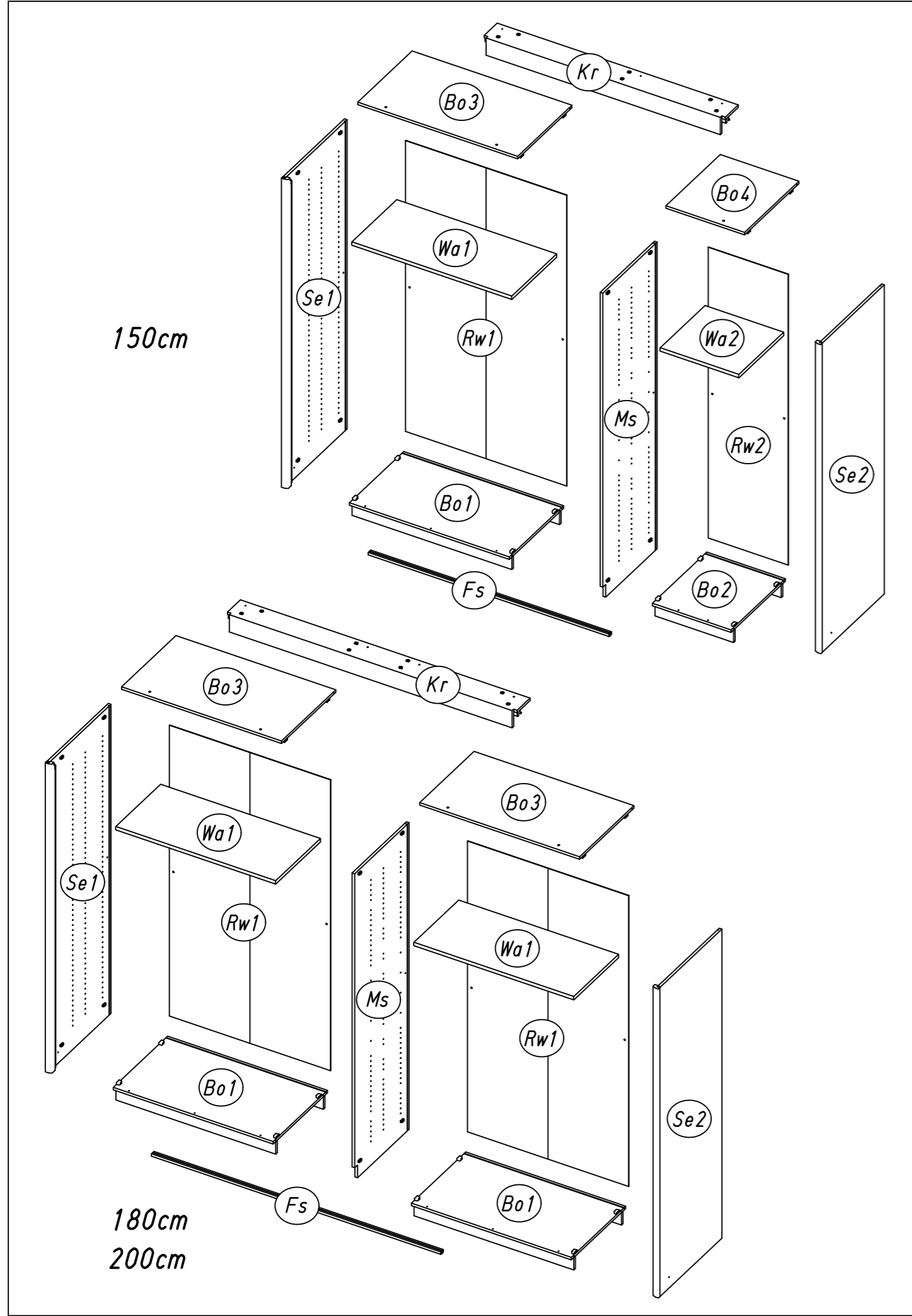
B 3195 H 1968 T 649



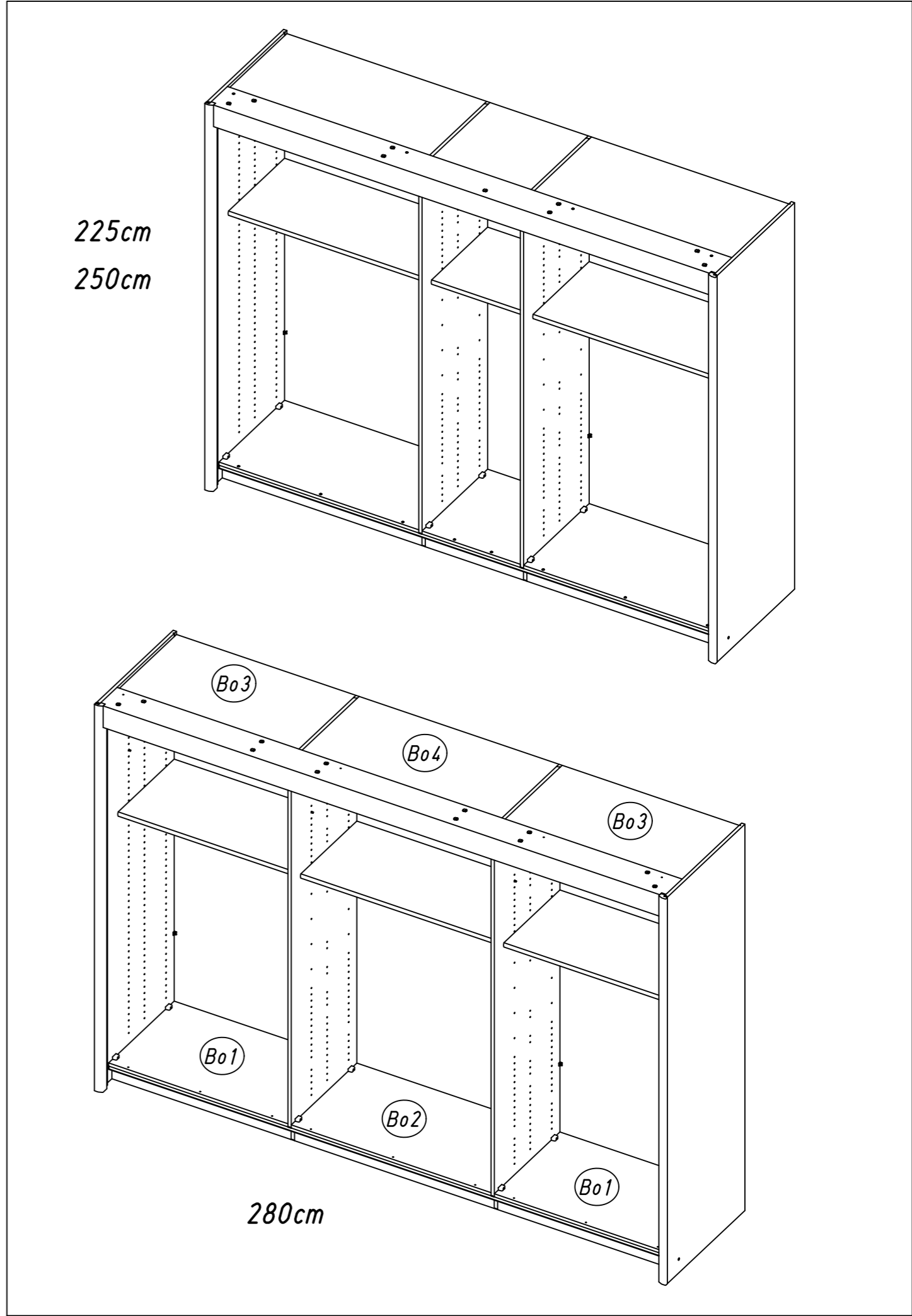
B 3495 H 2224 T 649



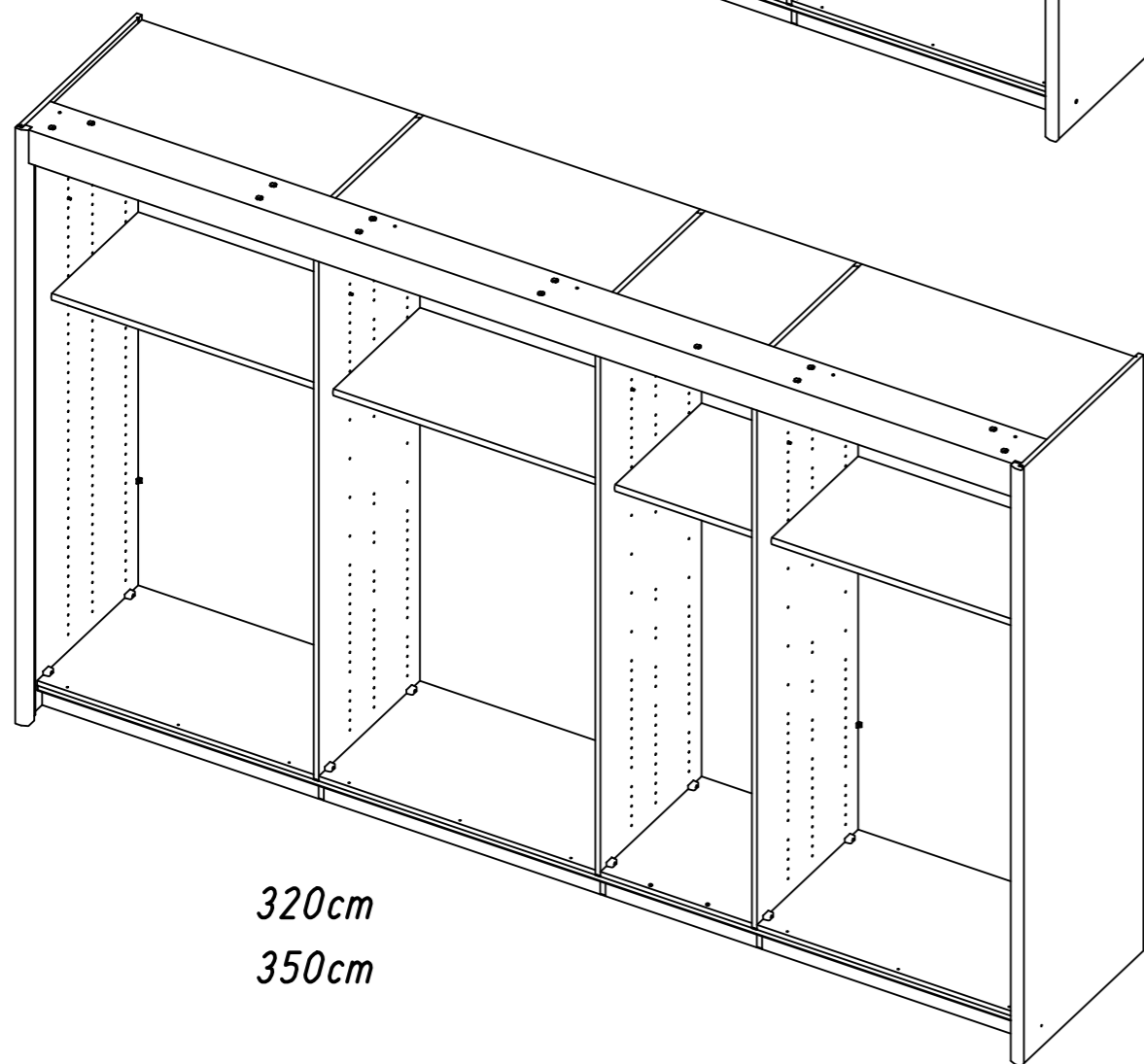
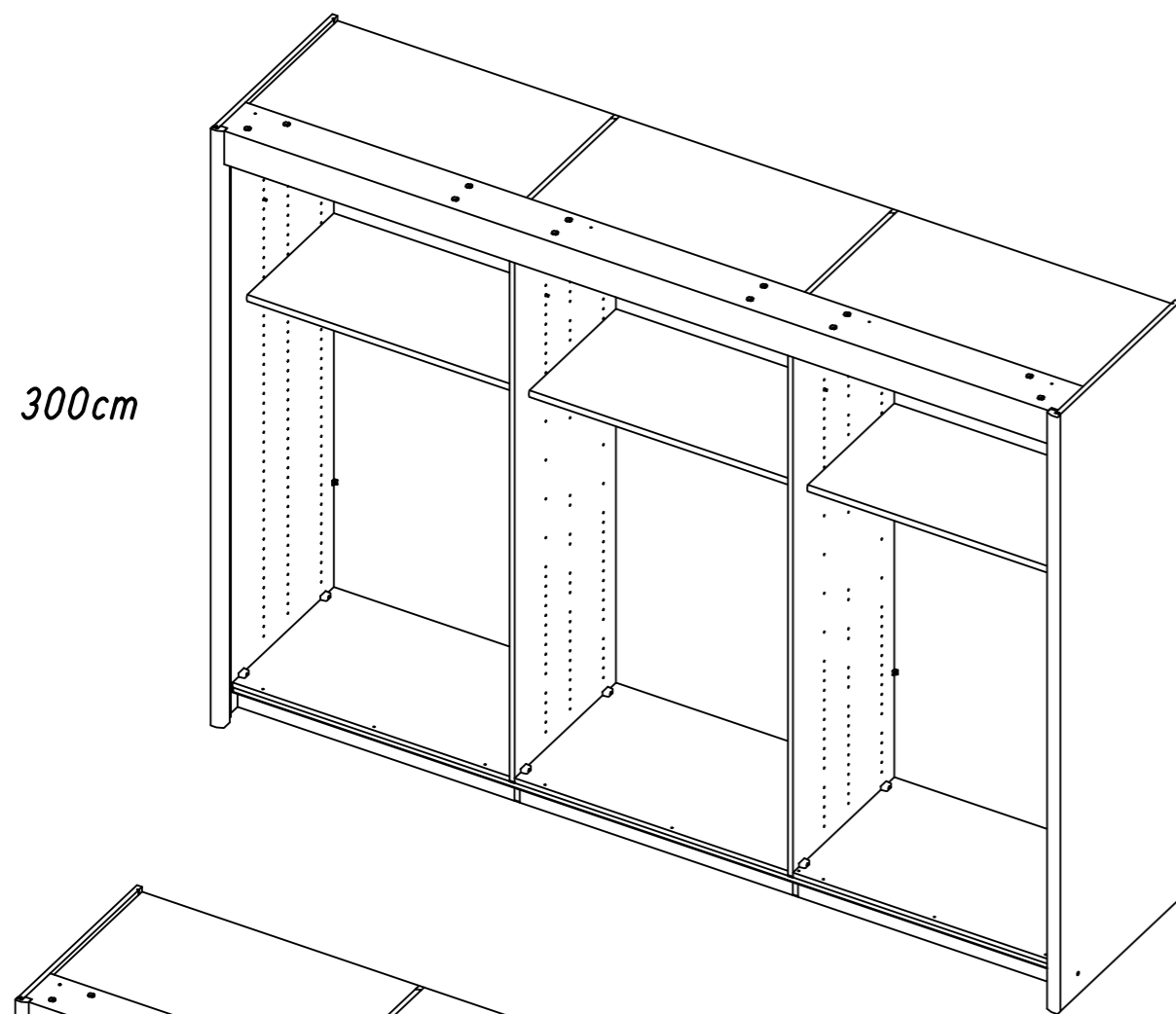
3.



4.

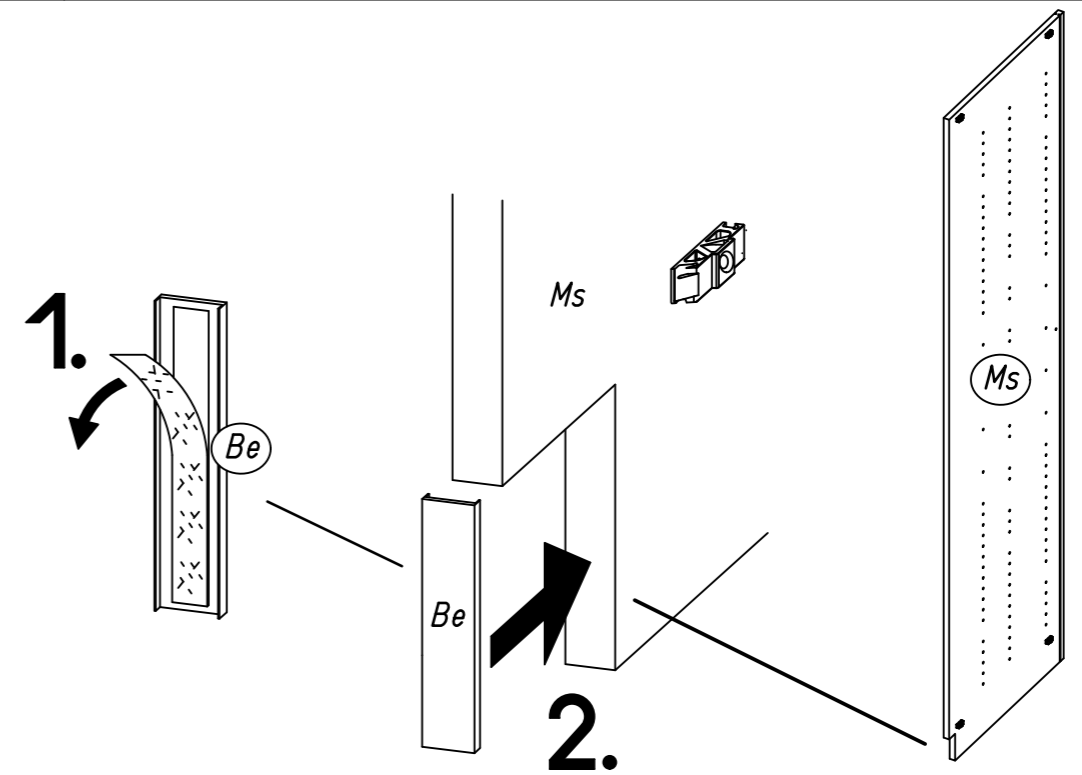


5.

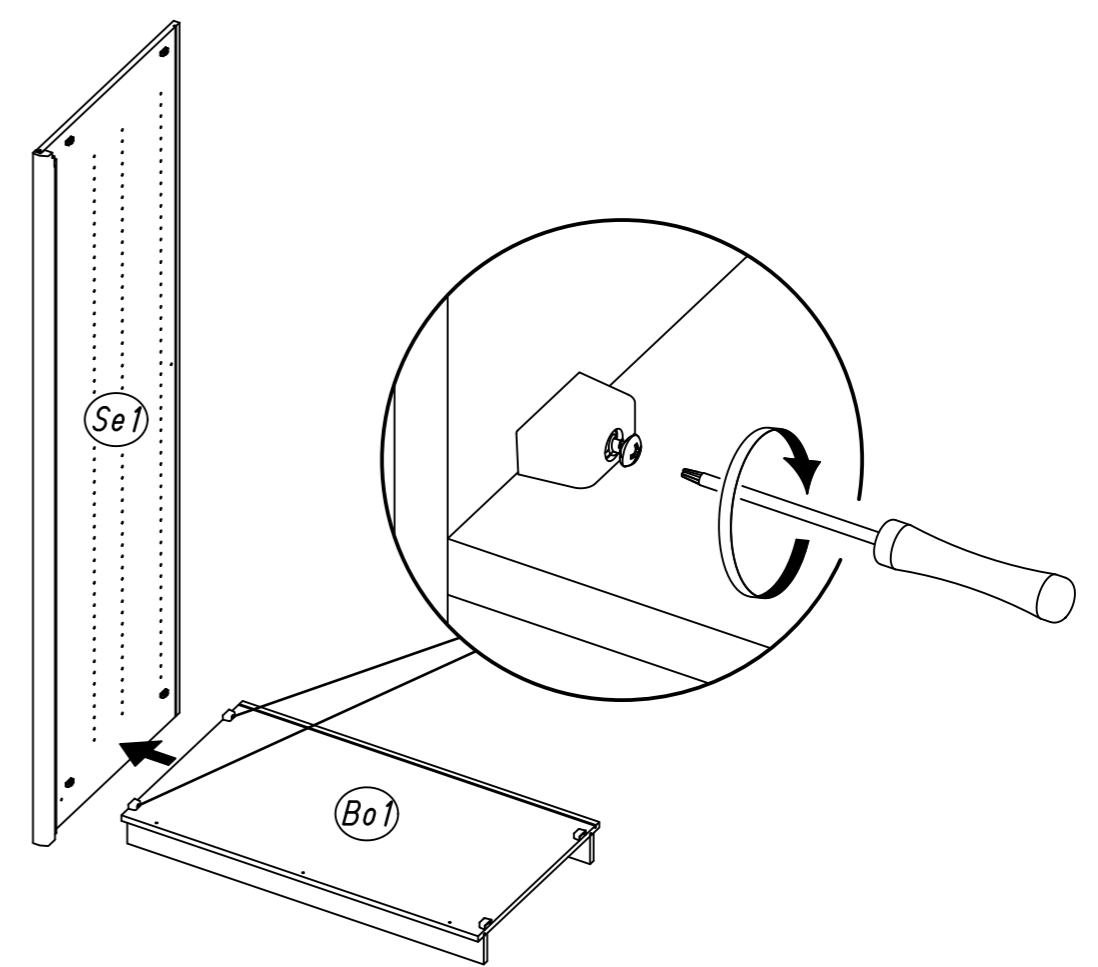
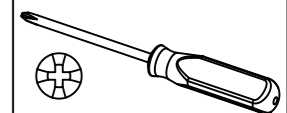


6.

1

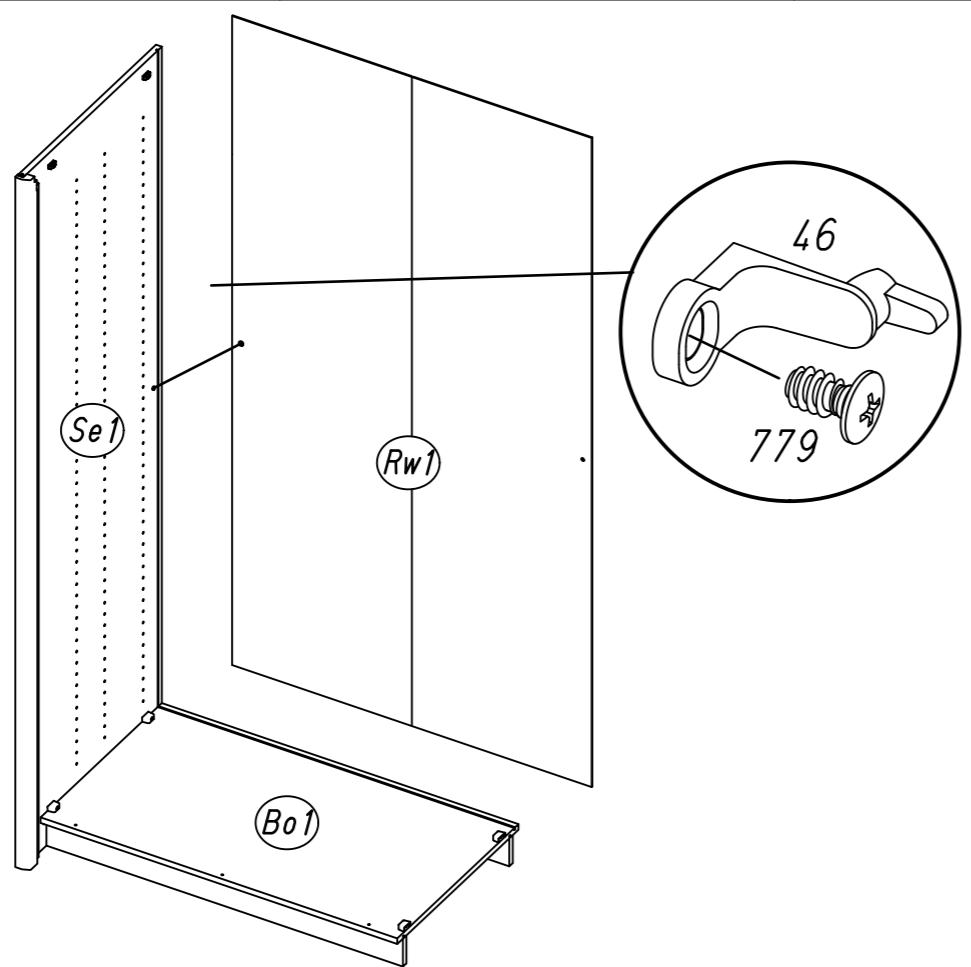


2

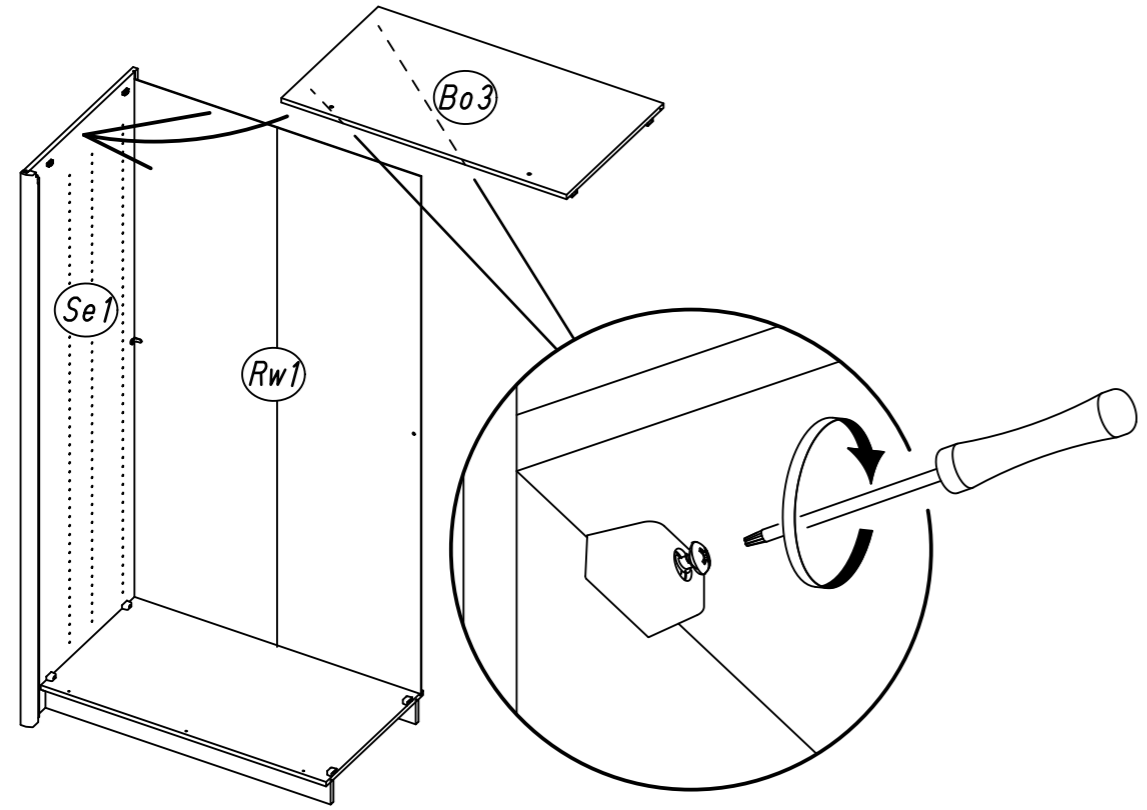


7.

3 (46) 1x (779) 1x 

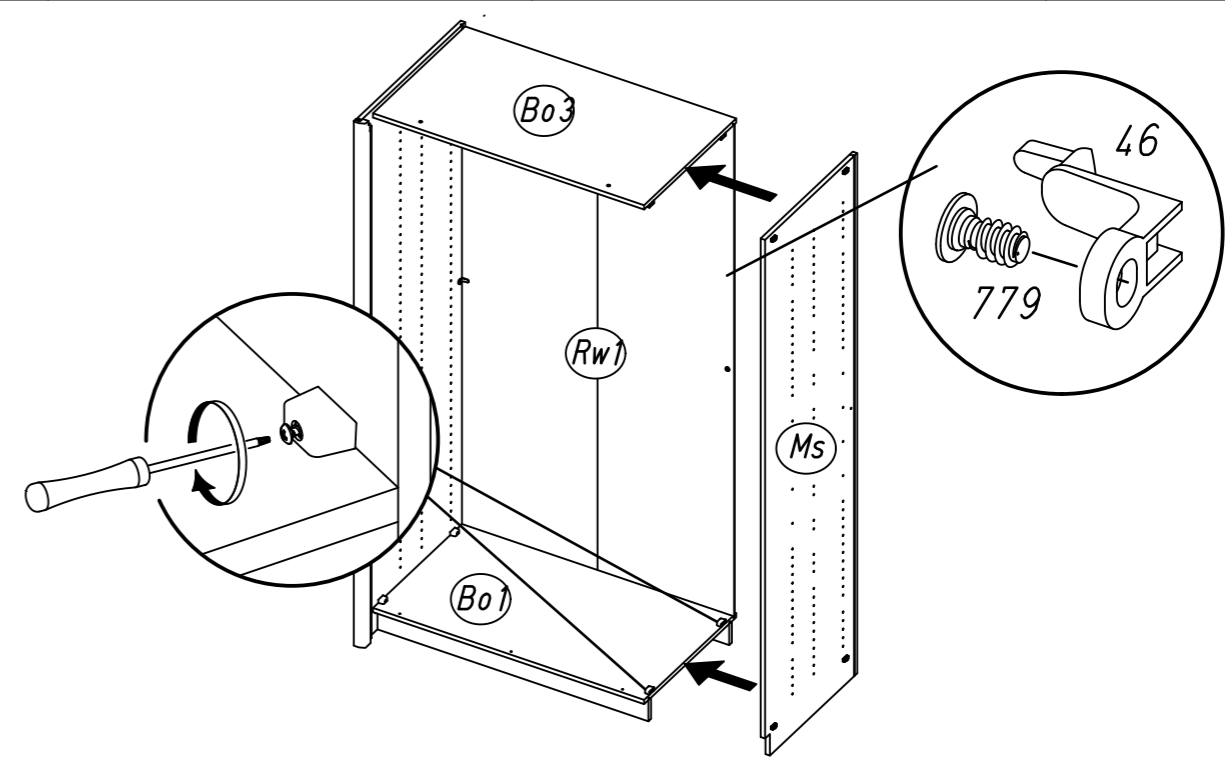


4 

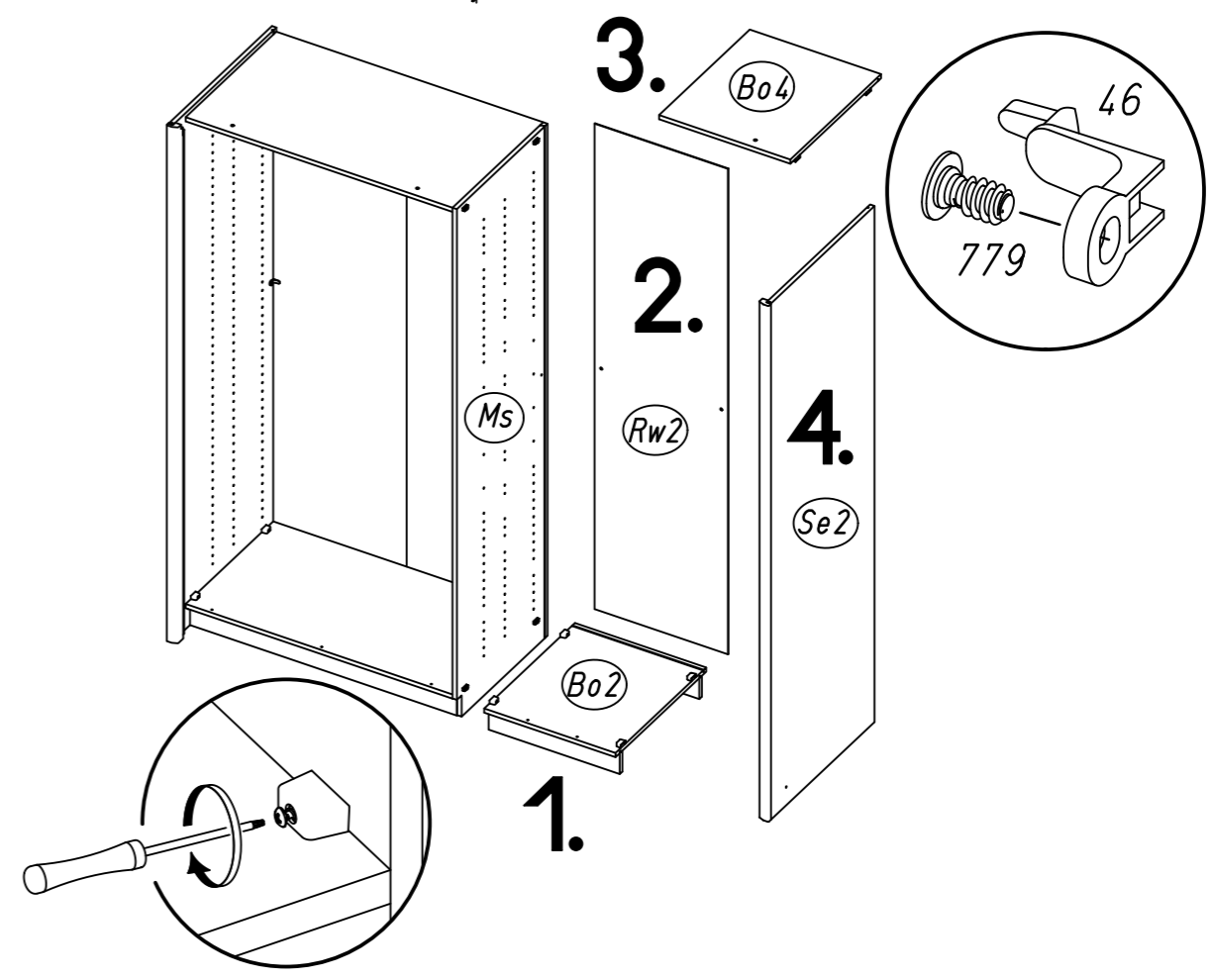


8.

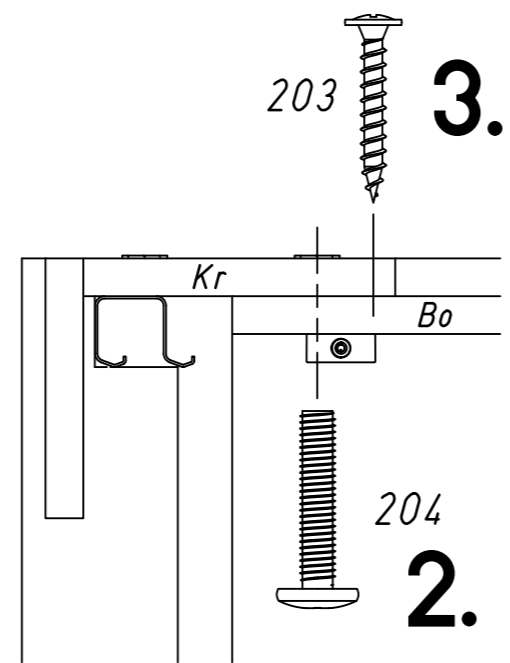
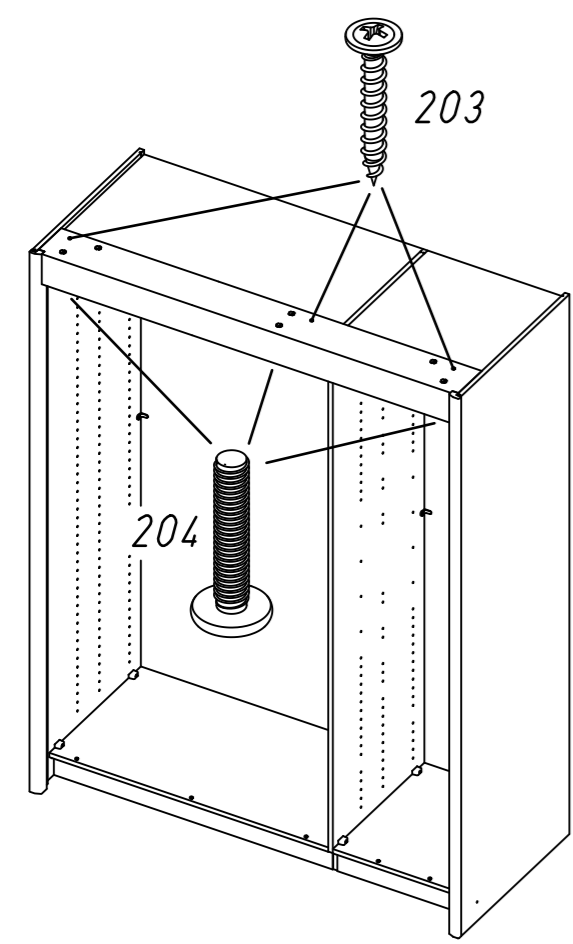
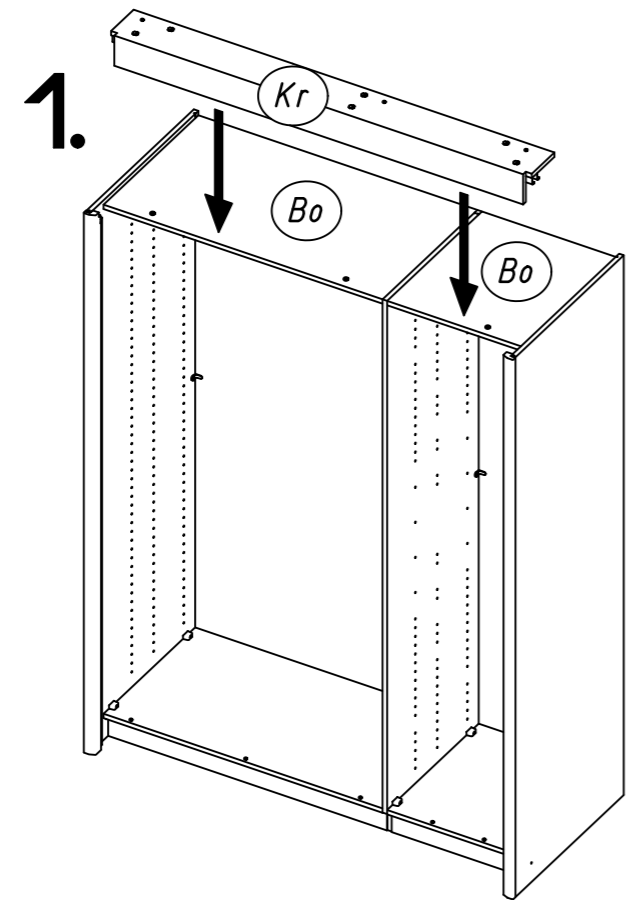
5 (46) 1x (779) 1x 



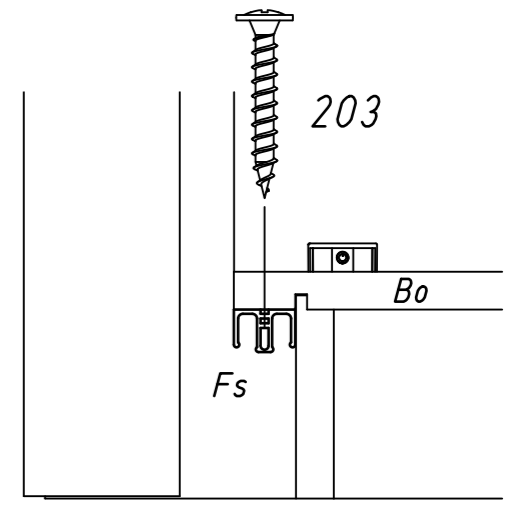
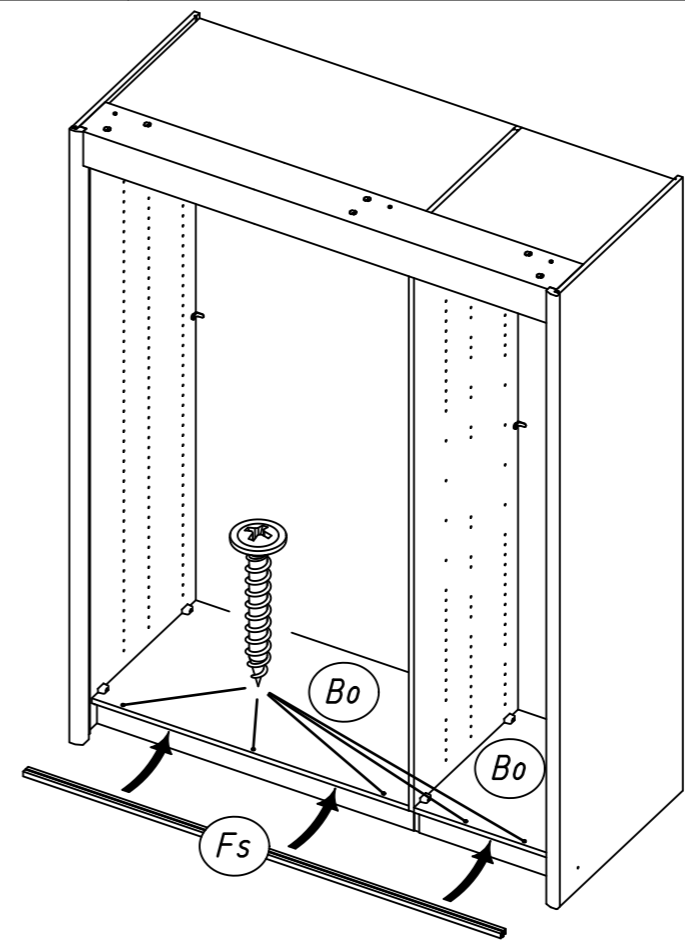
6 (46) 1x (779) 1x 




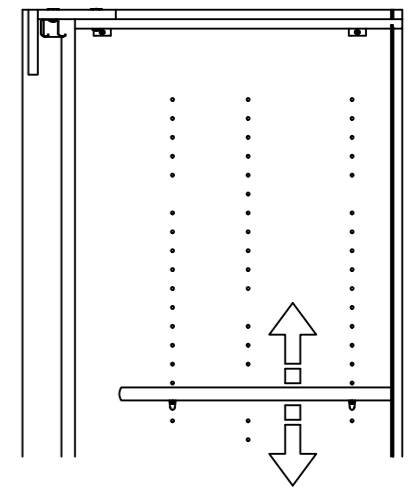
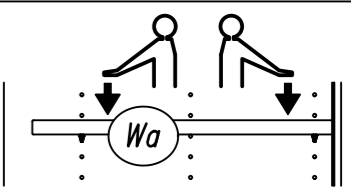
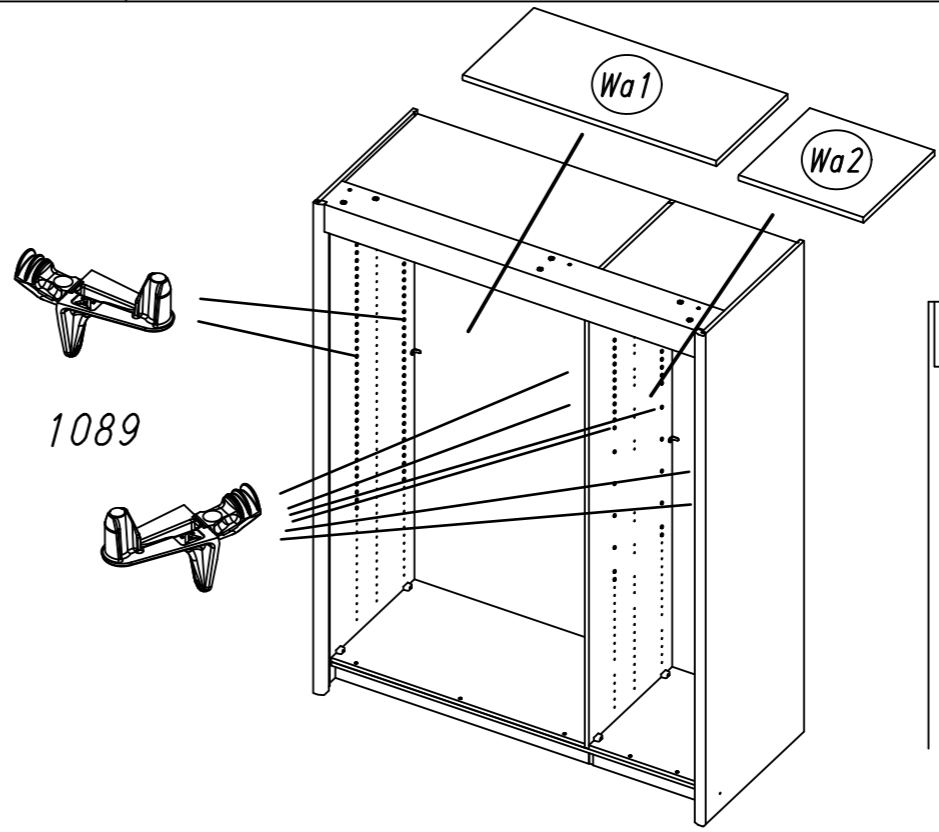
7 204 **3x**  203 **3x**  



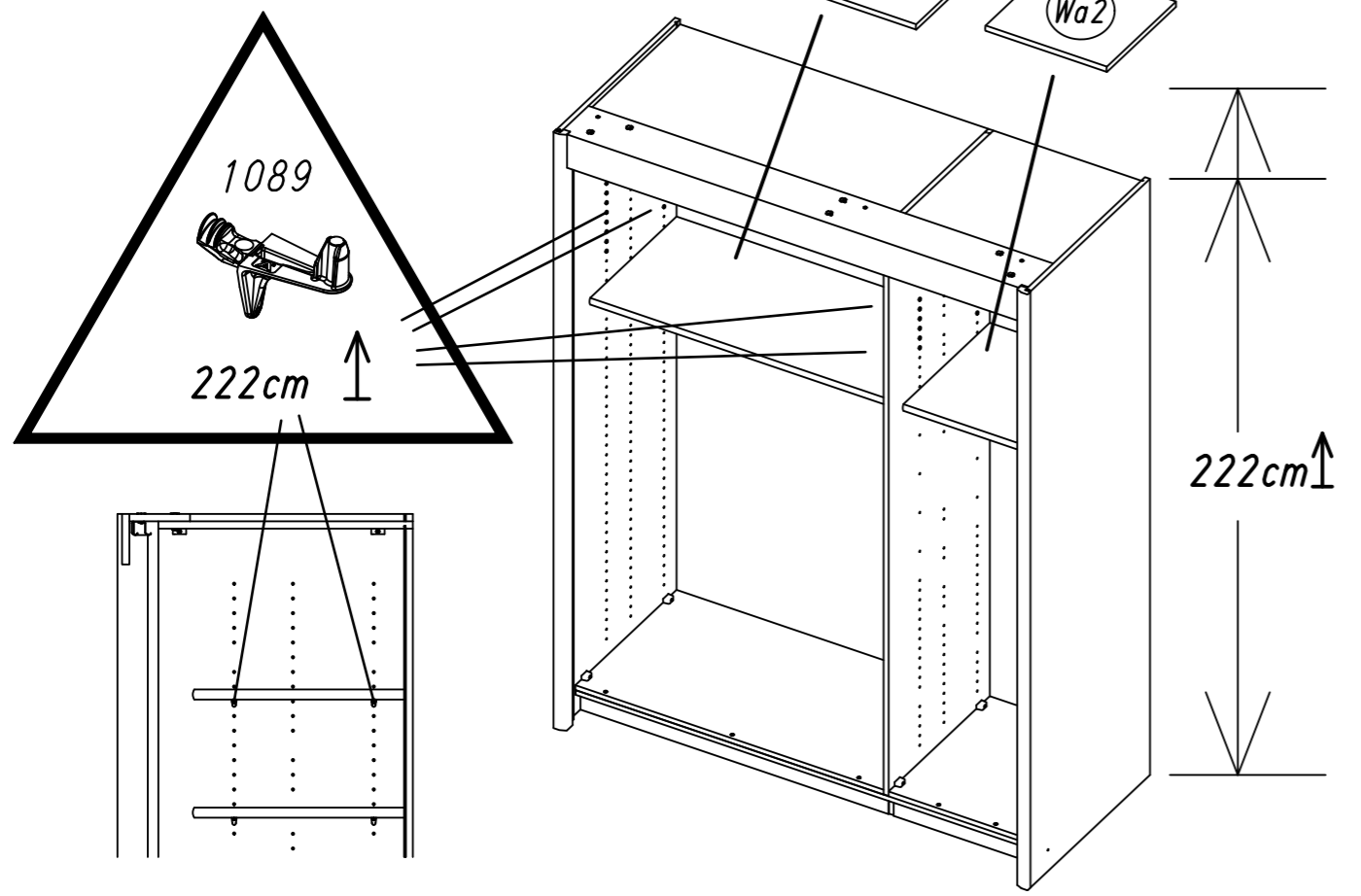
8 203 **5x**  



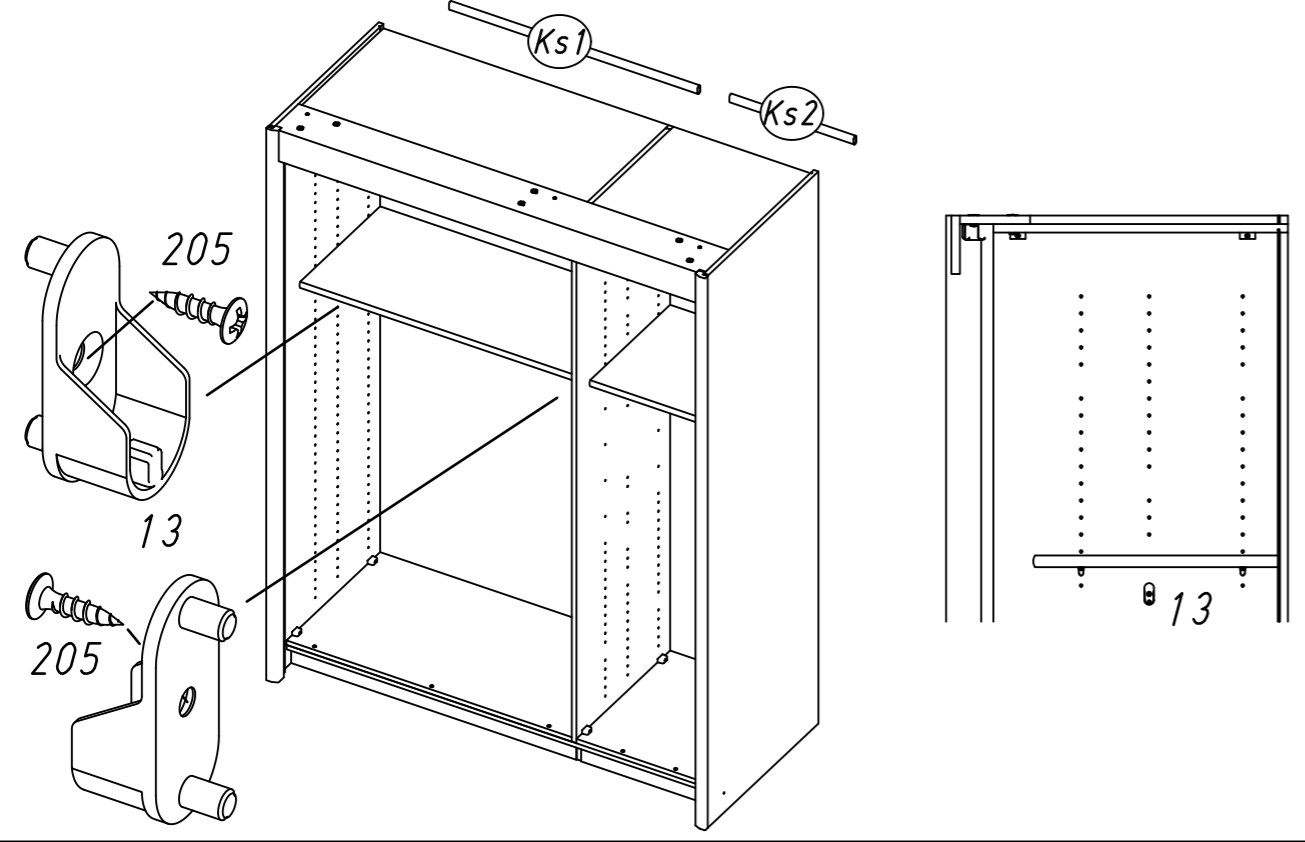
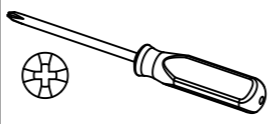
9 1089 **8x** 



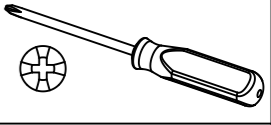
- 10 1089 8x



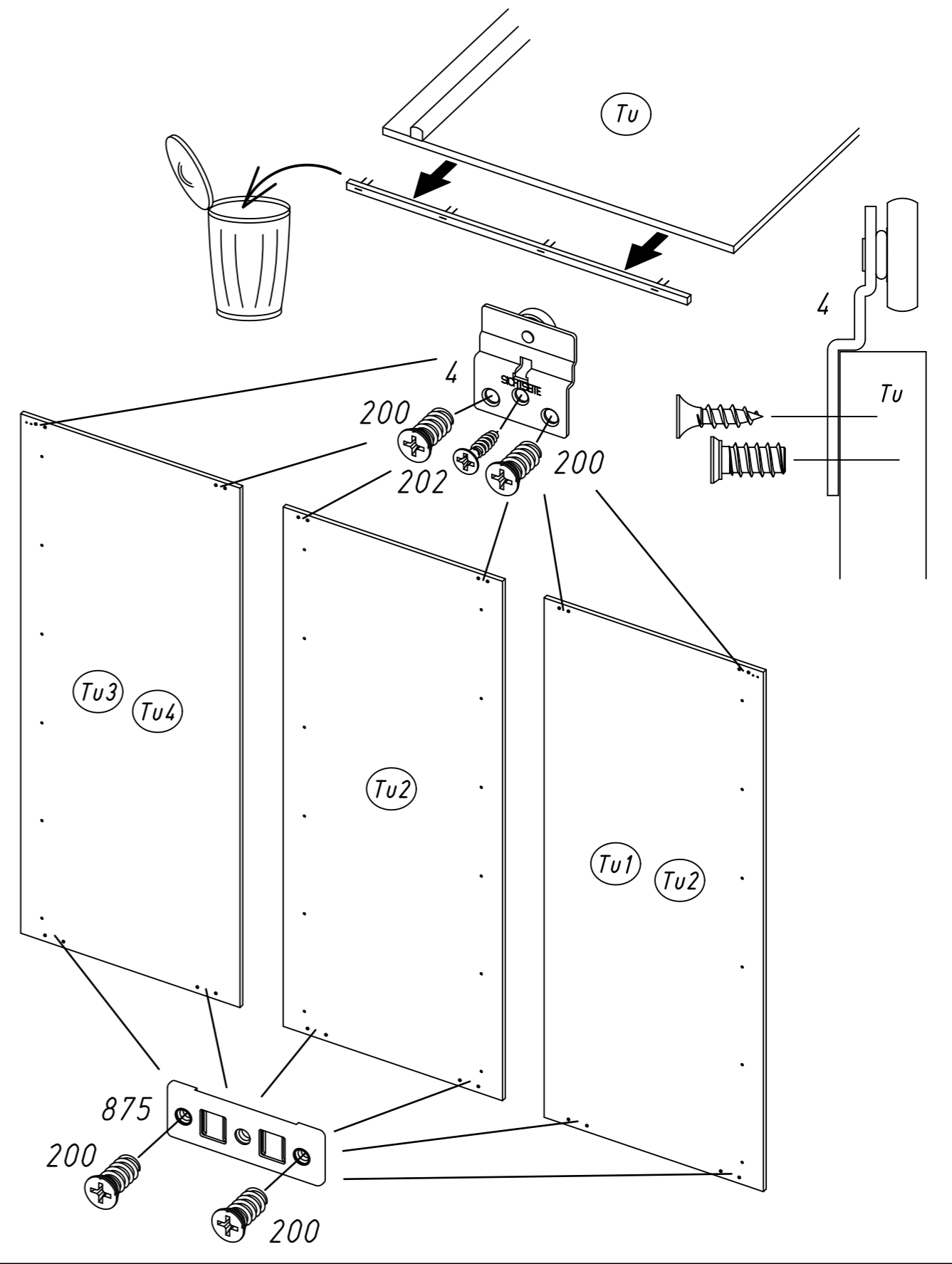
- 11 13 4x 205 4x



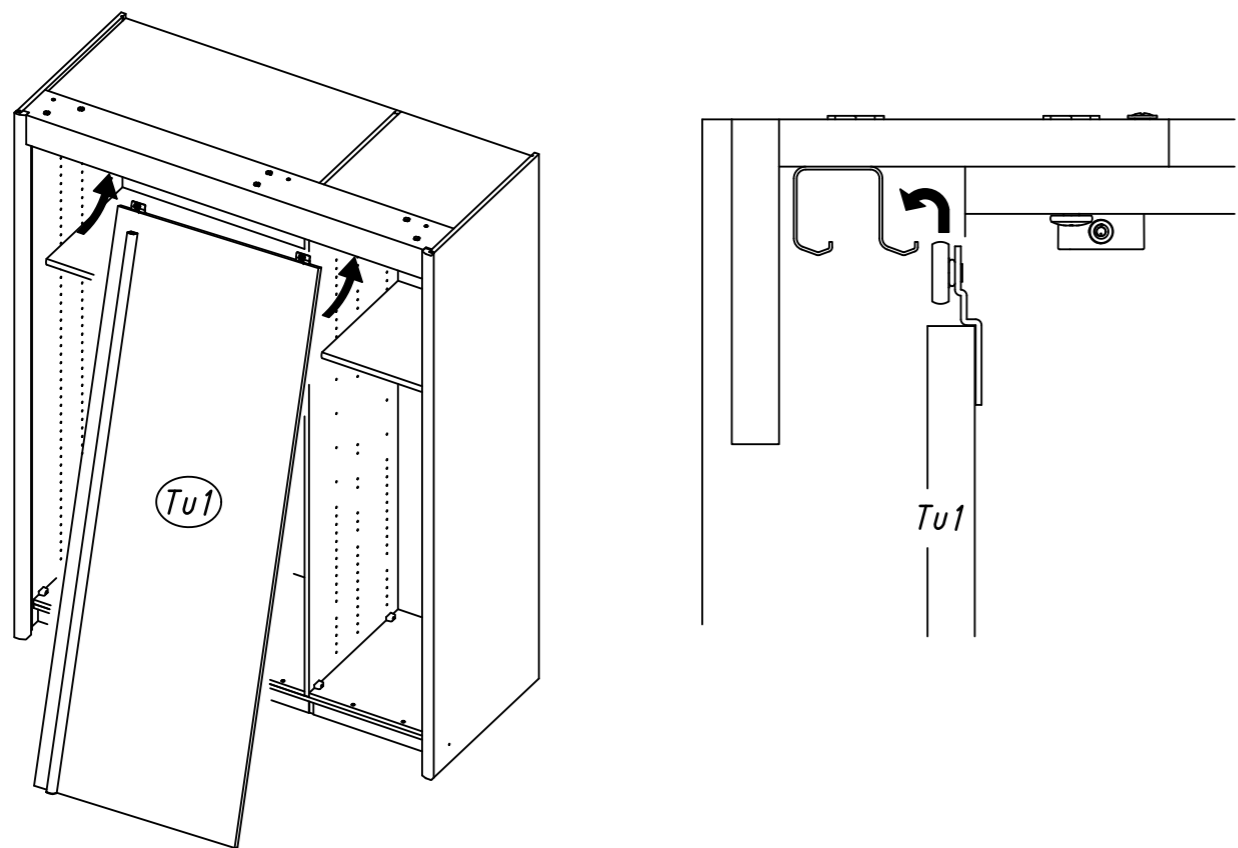
- 12 875 6x 200 48x



- 202 6x 4 6x

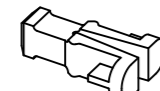


13

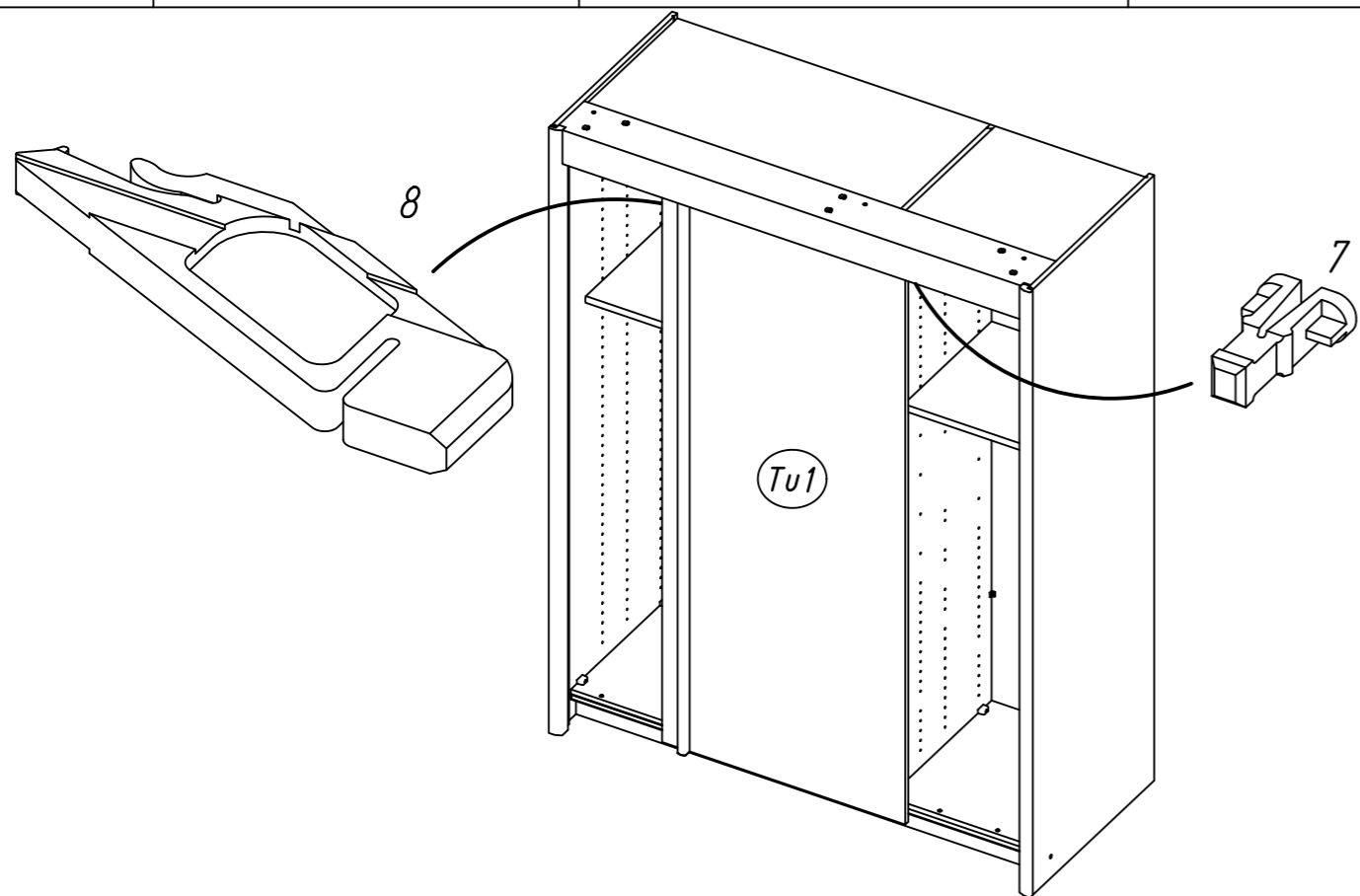
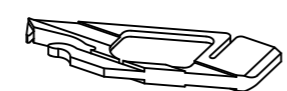


14

7 1x



8 1x

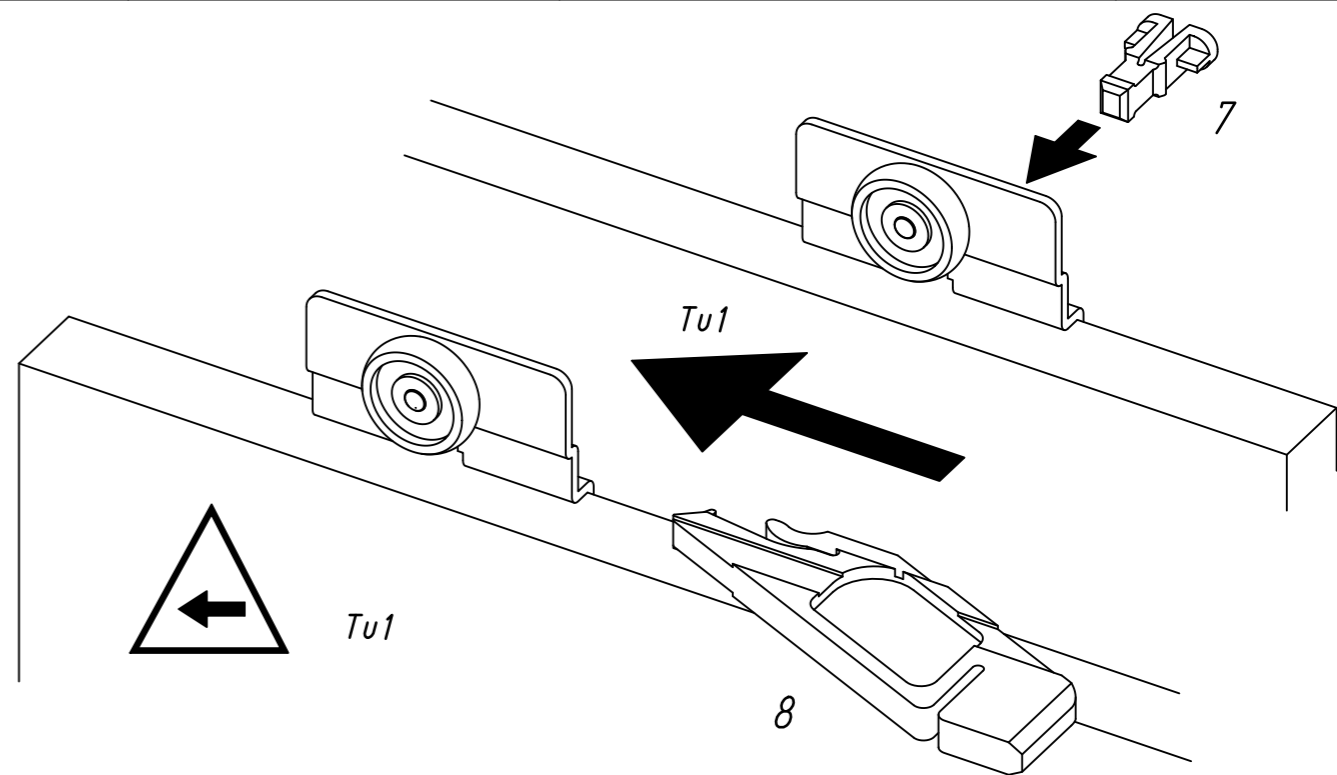
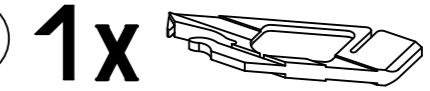


15

7 1x

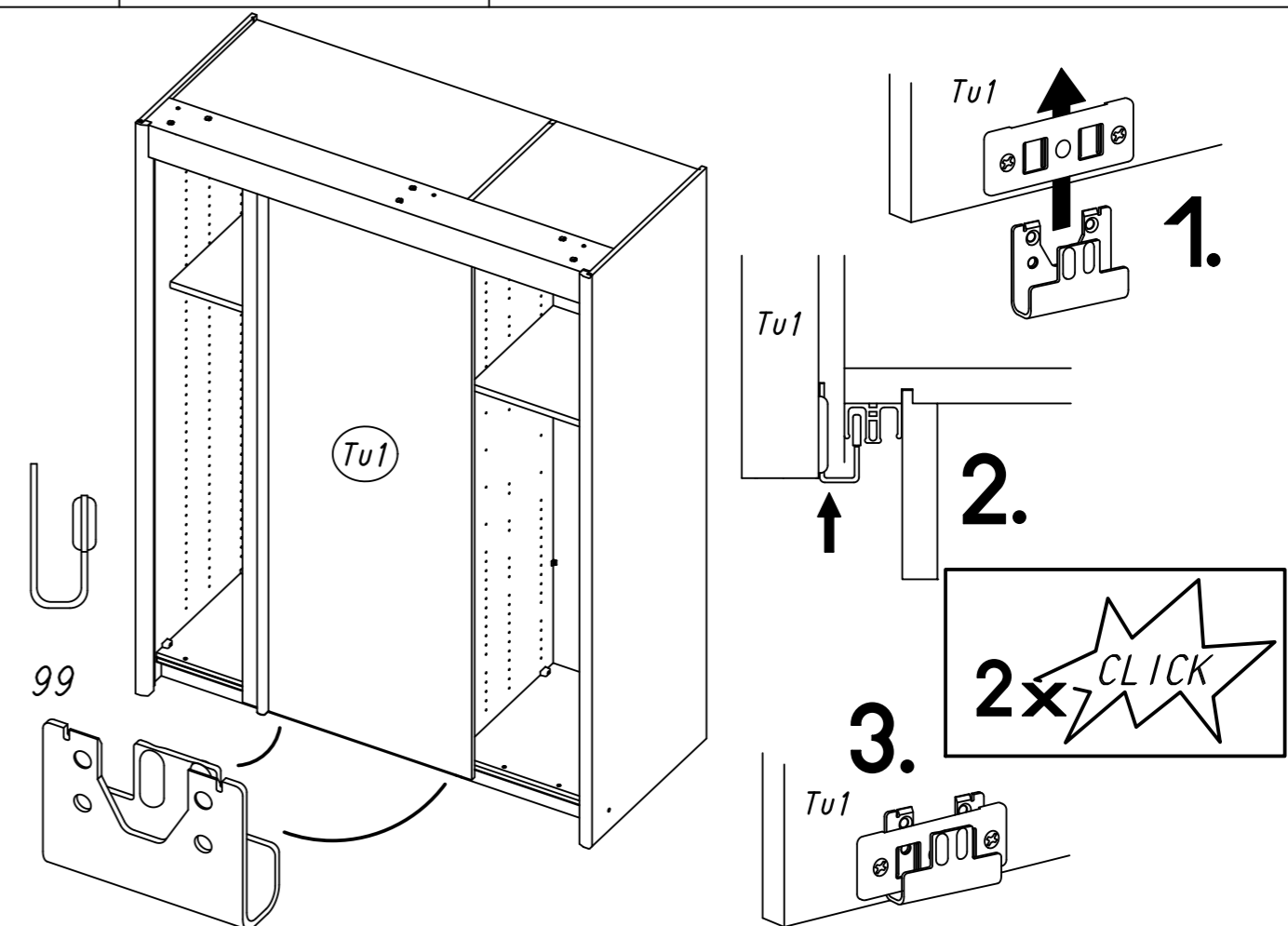


8 1x

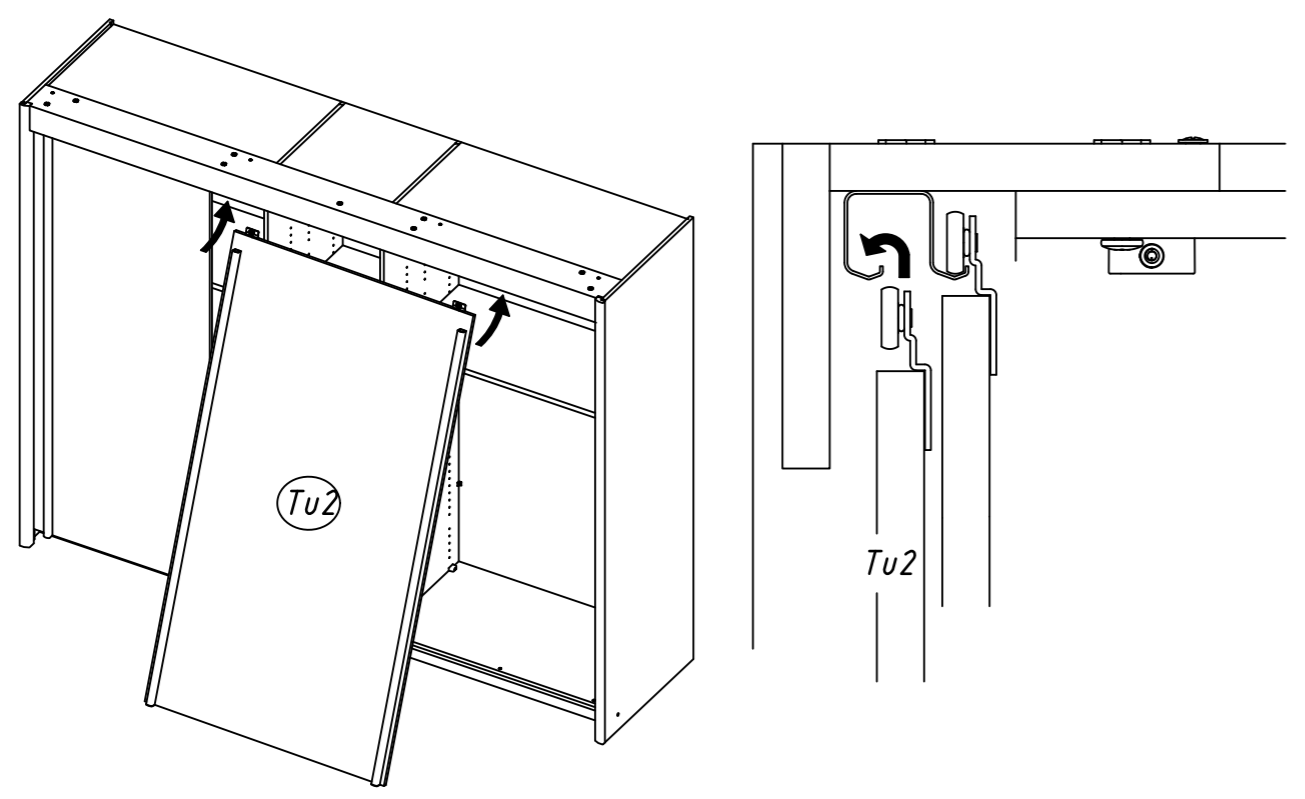


16

99 2x



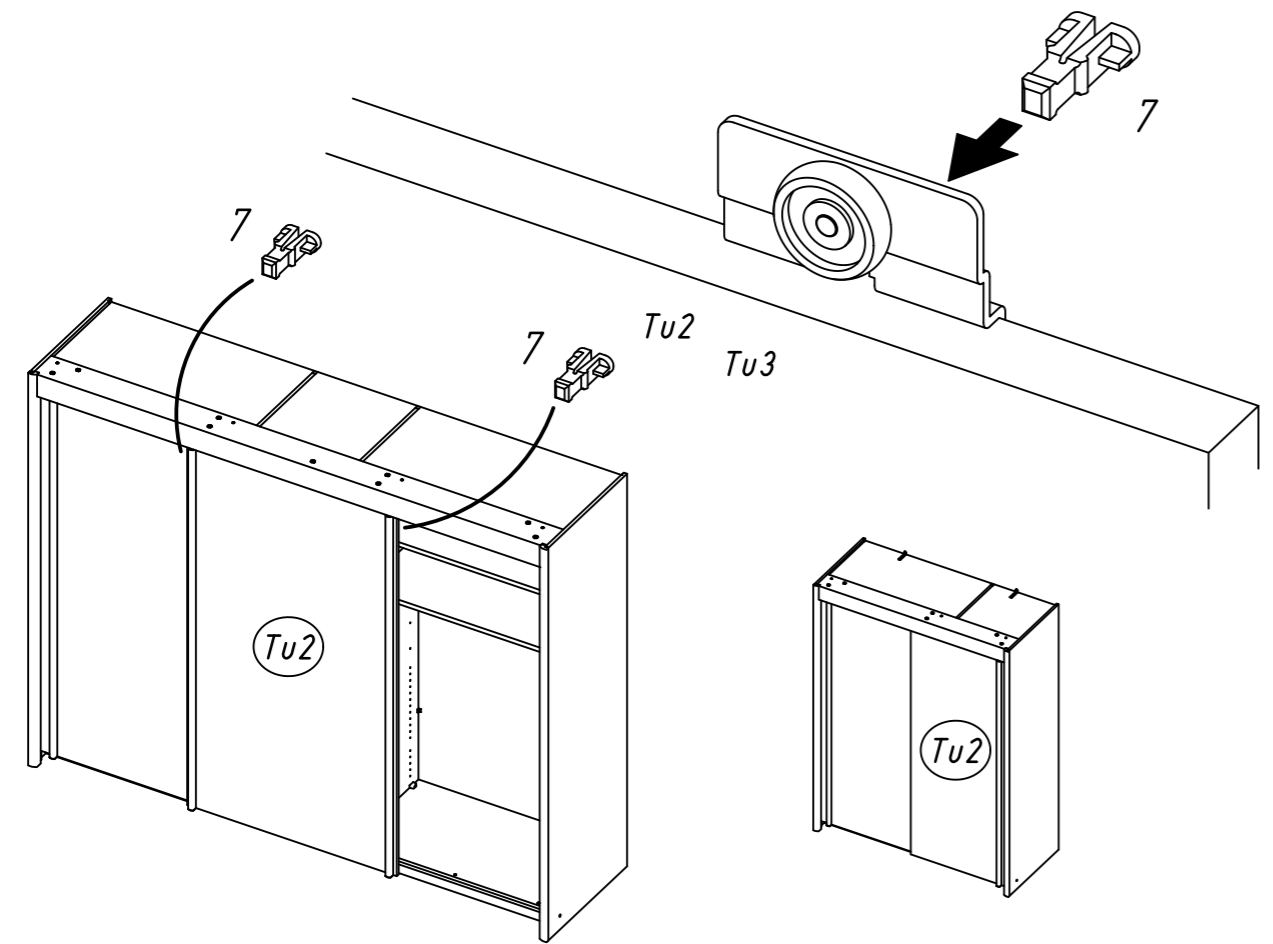
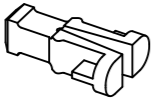
17



18

7

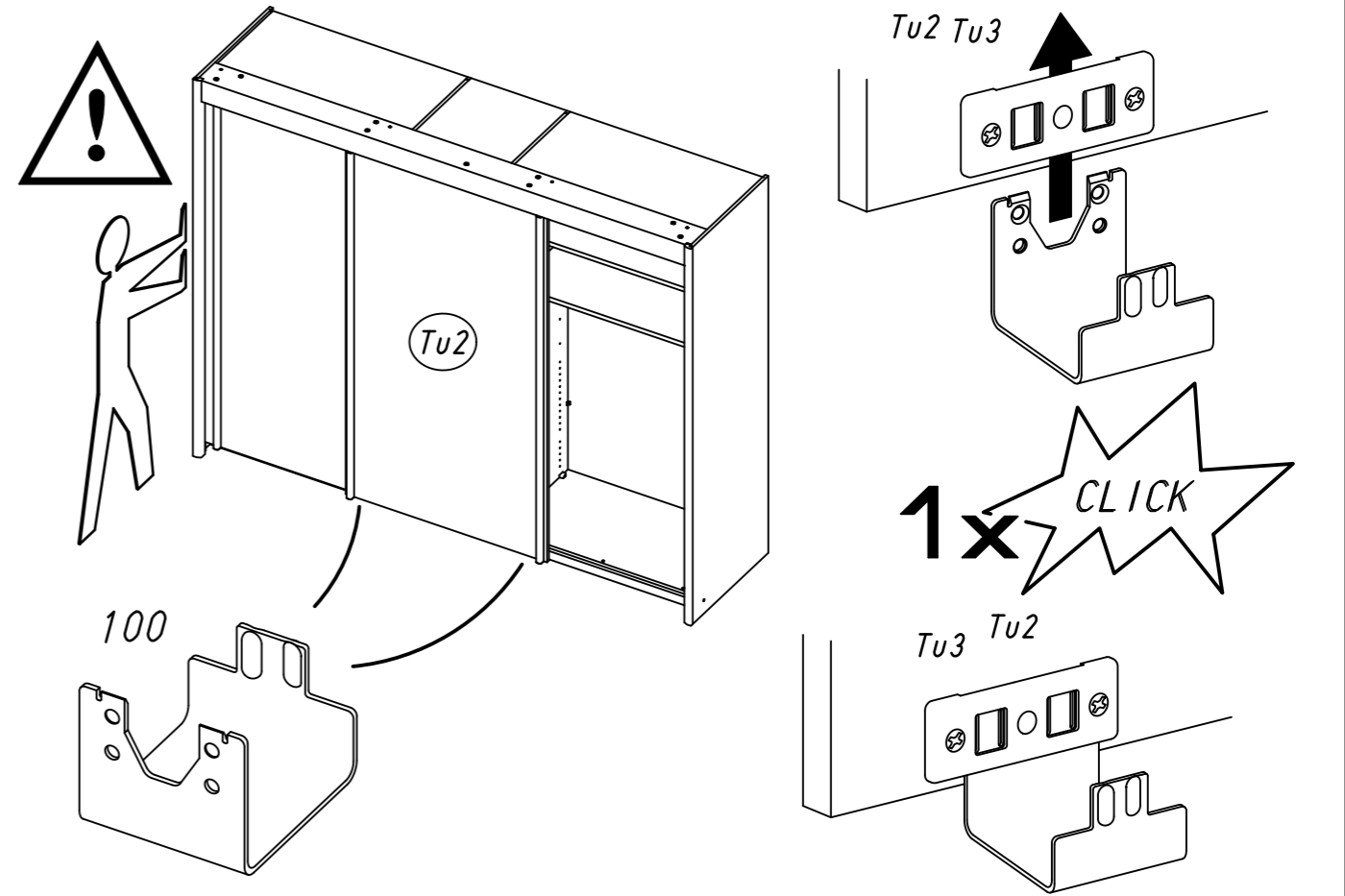
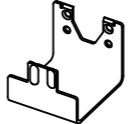
2x



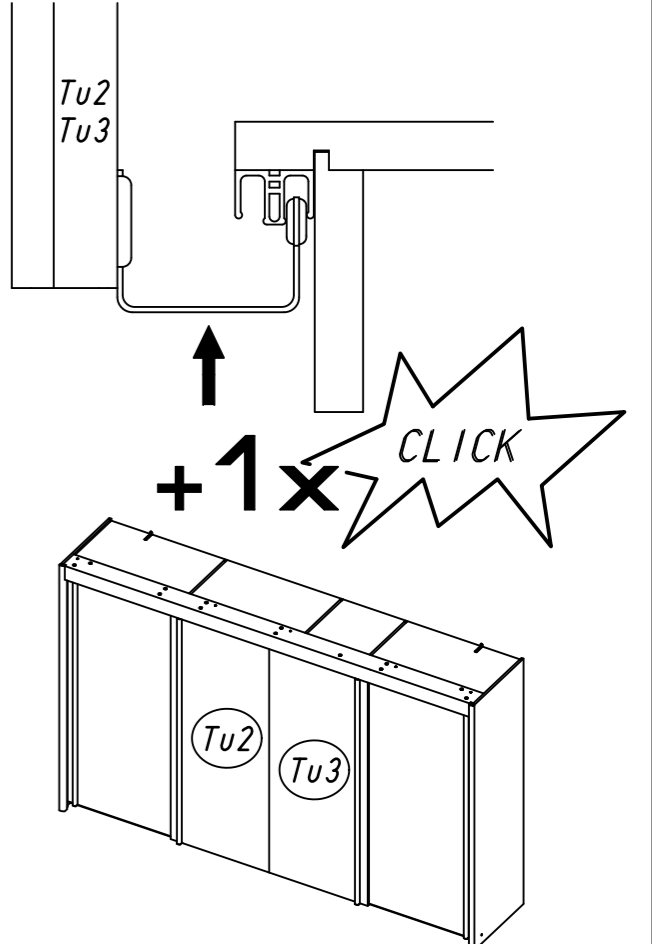
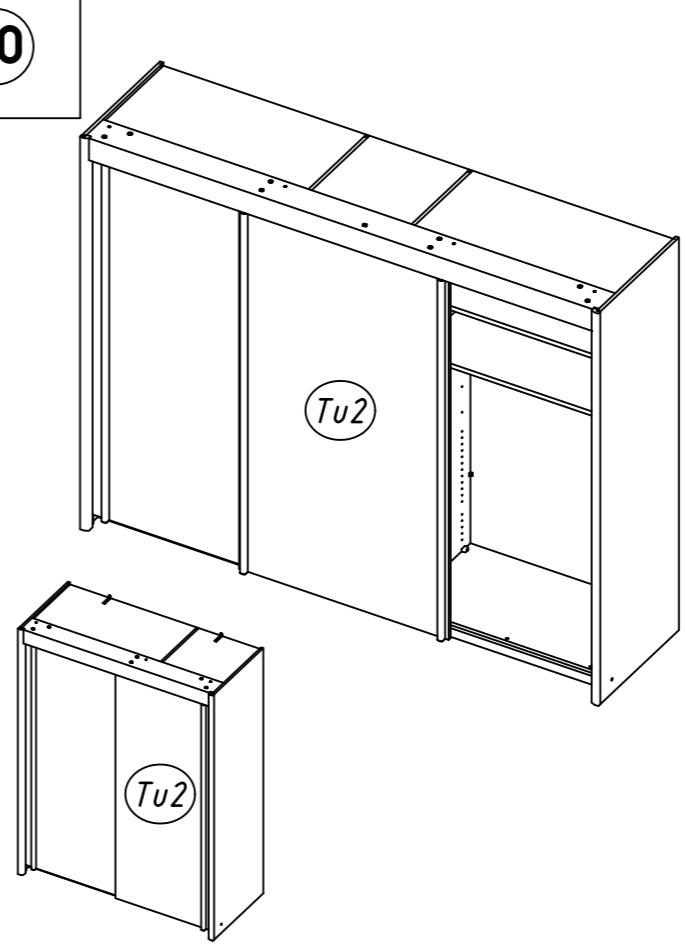
19

100

2x

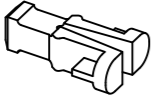


20

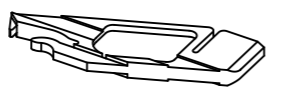


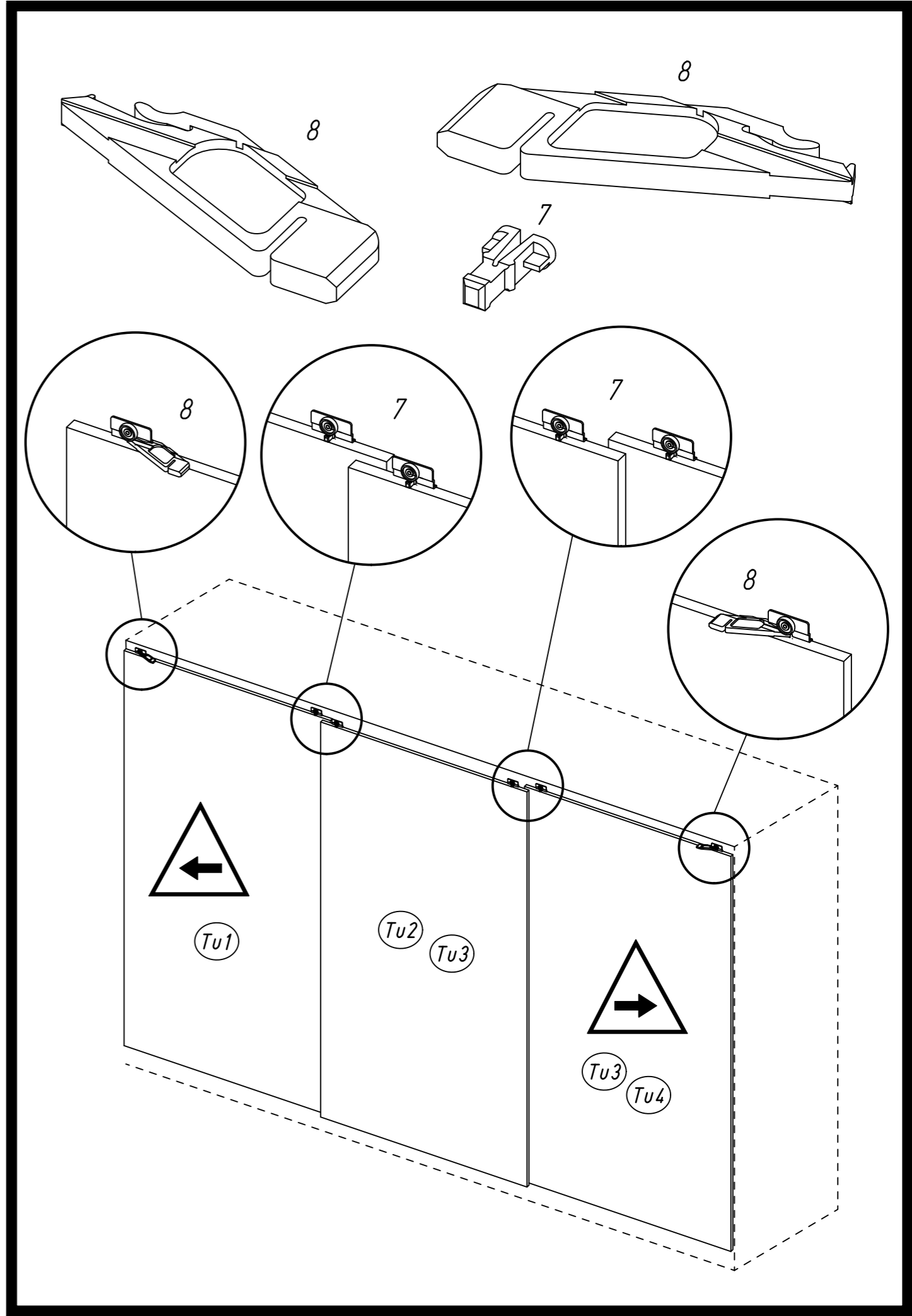
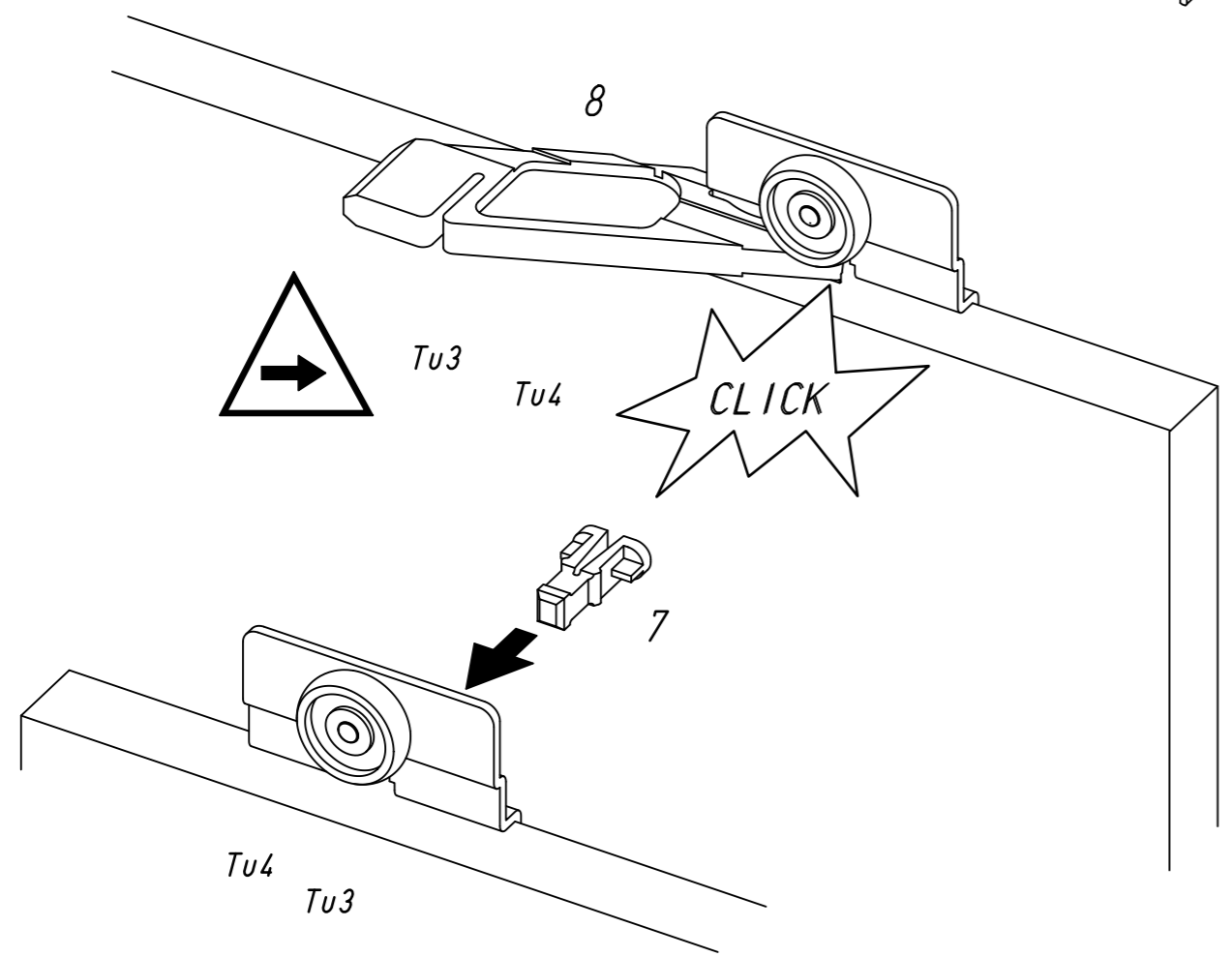
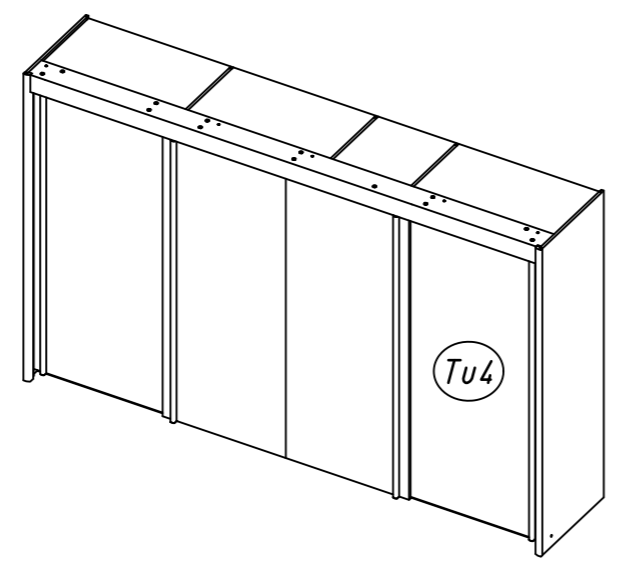
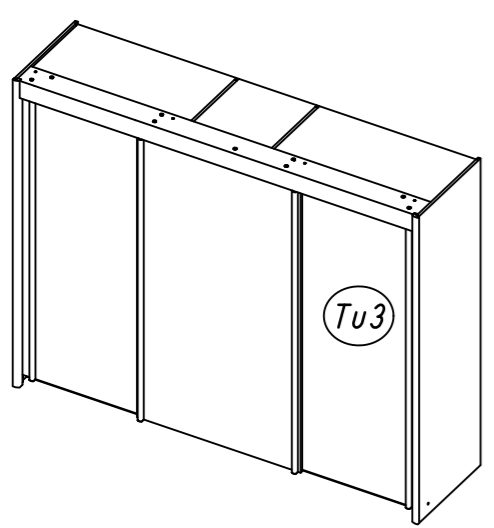
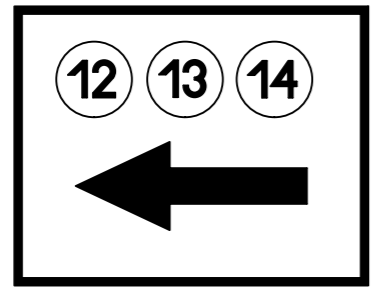
21

7

1x 

8

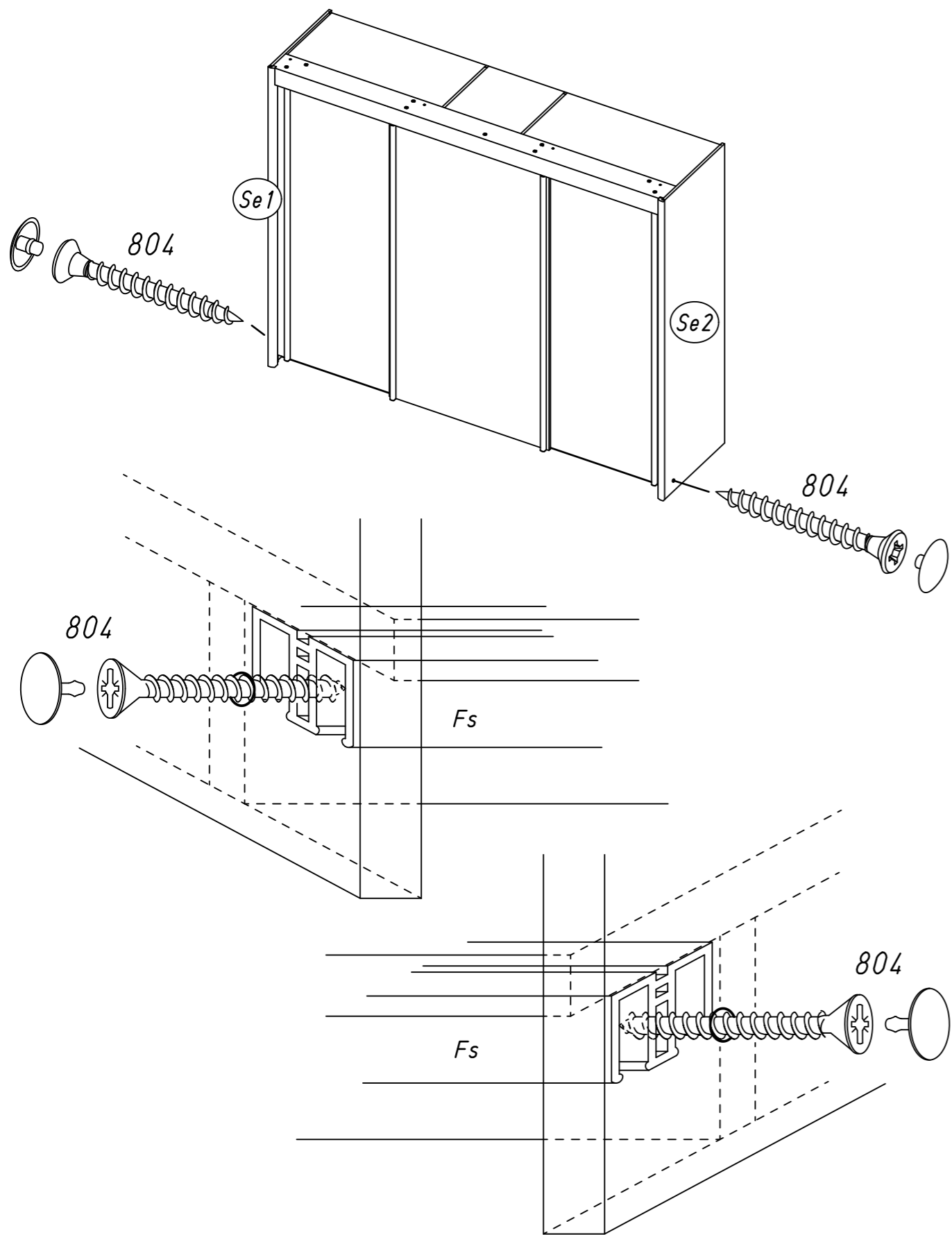
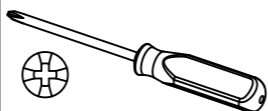
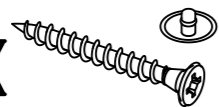
1x 



21

804

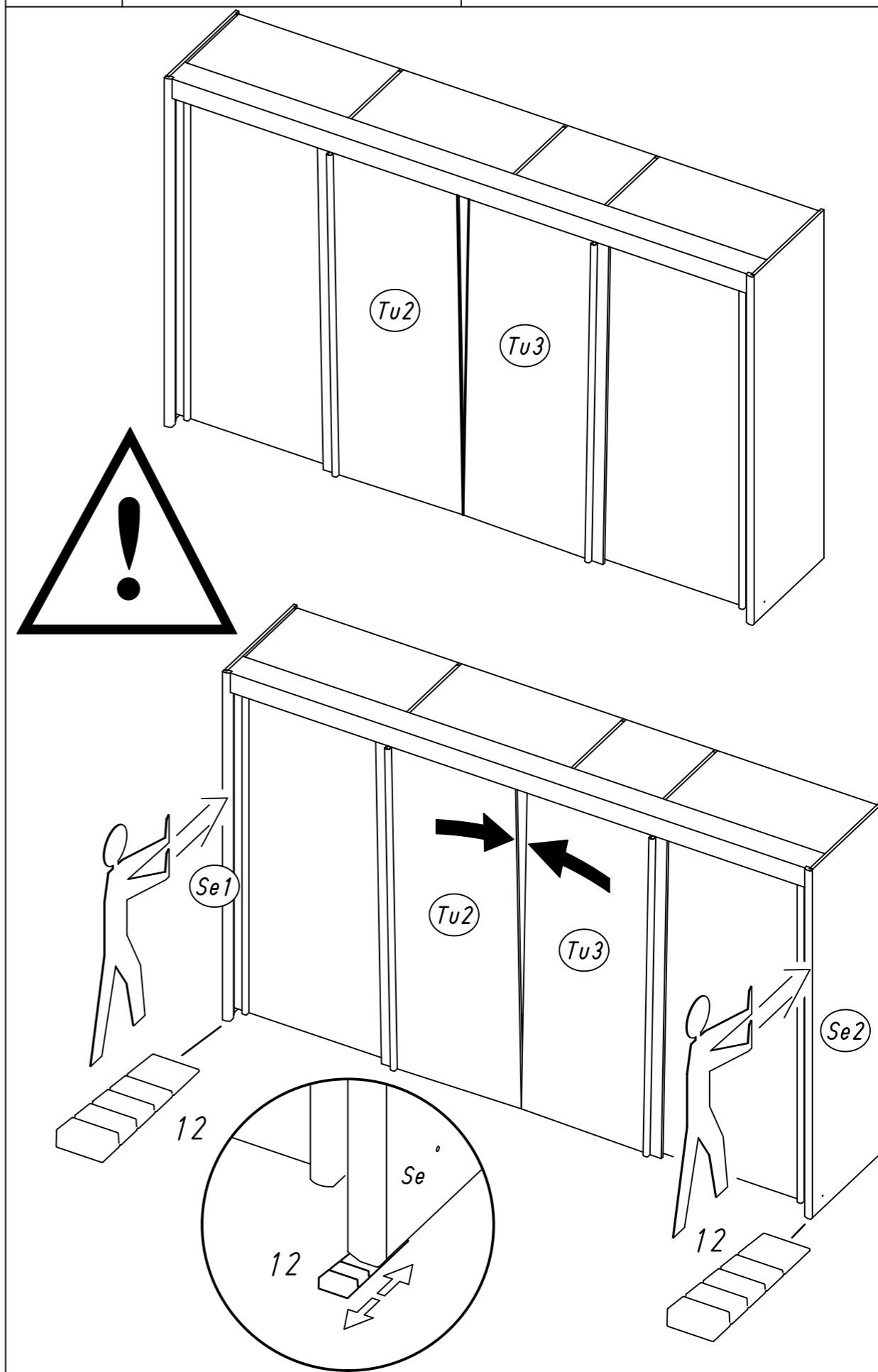
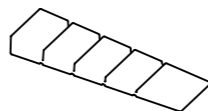
2x



22

12

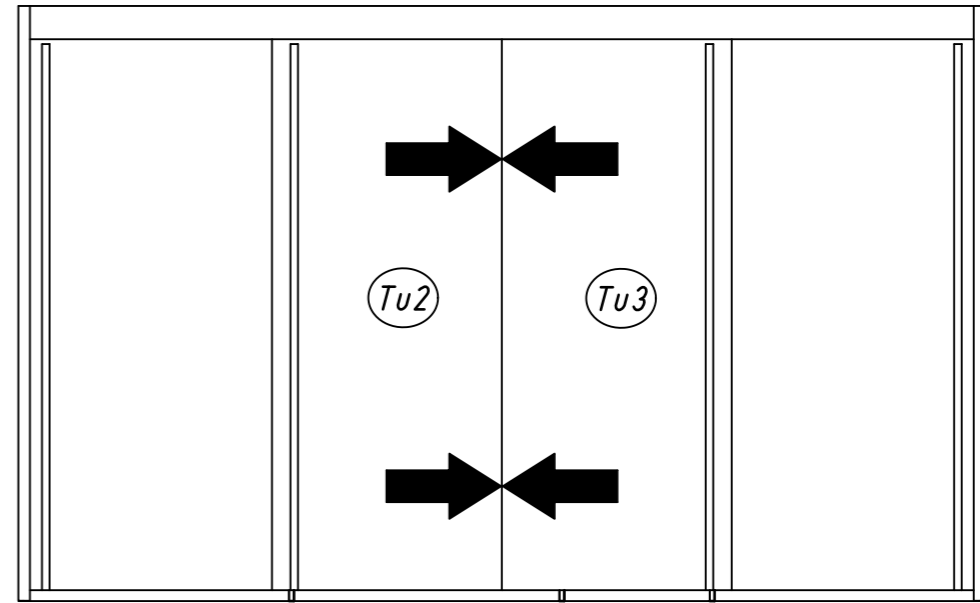
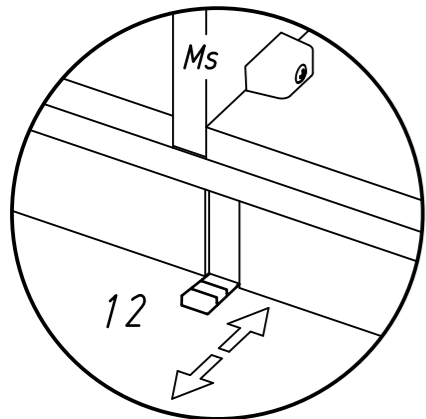
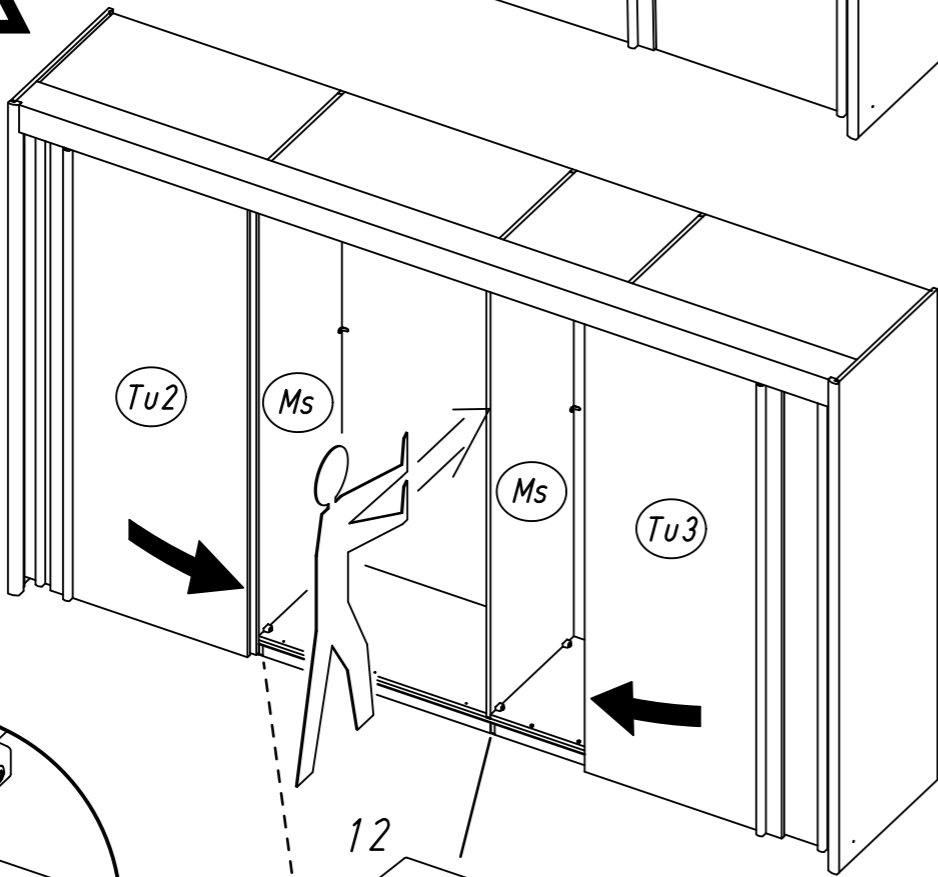
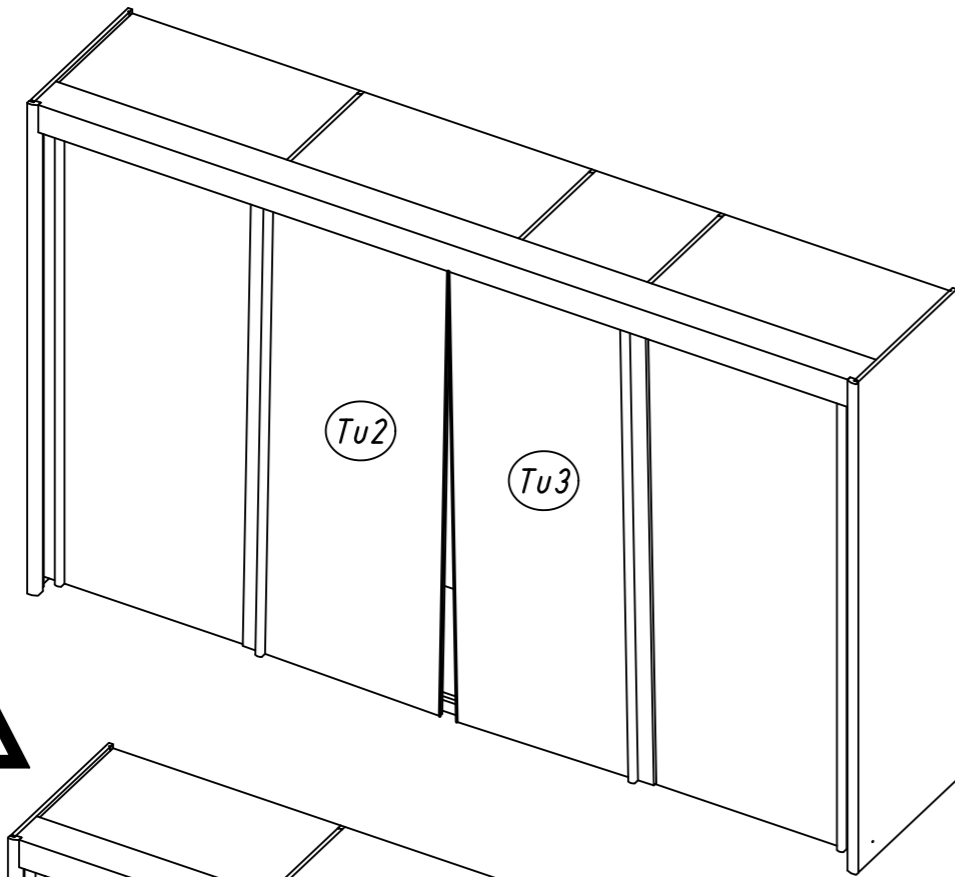
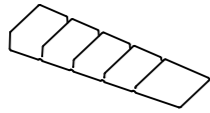
2x



22

12

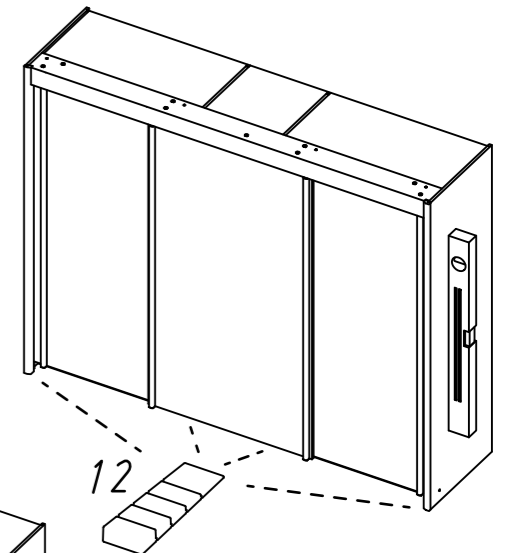
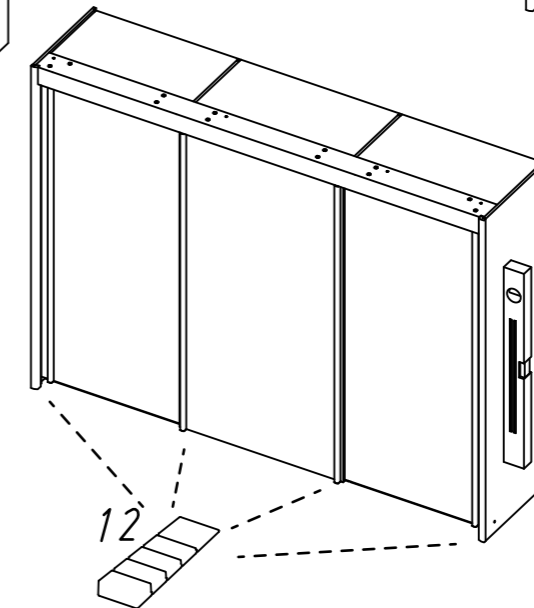
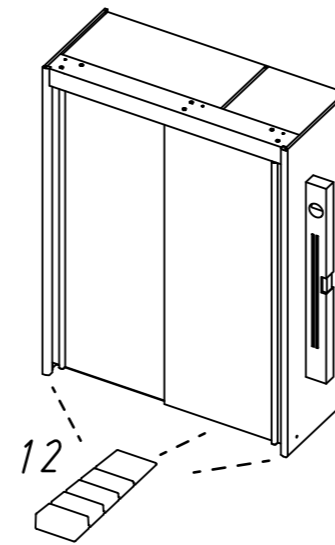
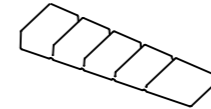
2x

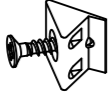


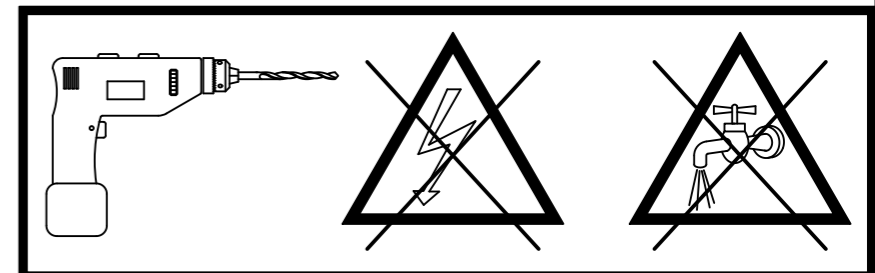
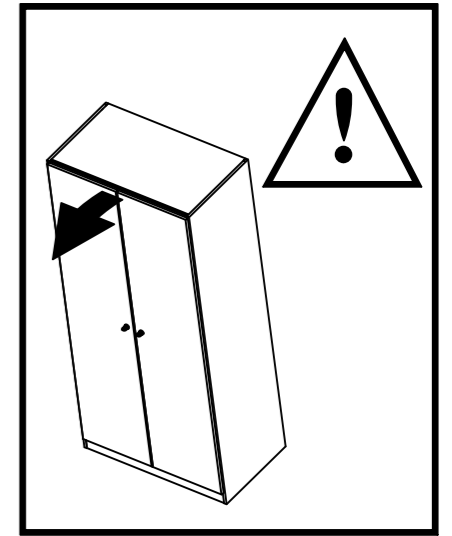
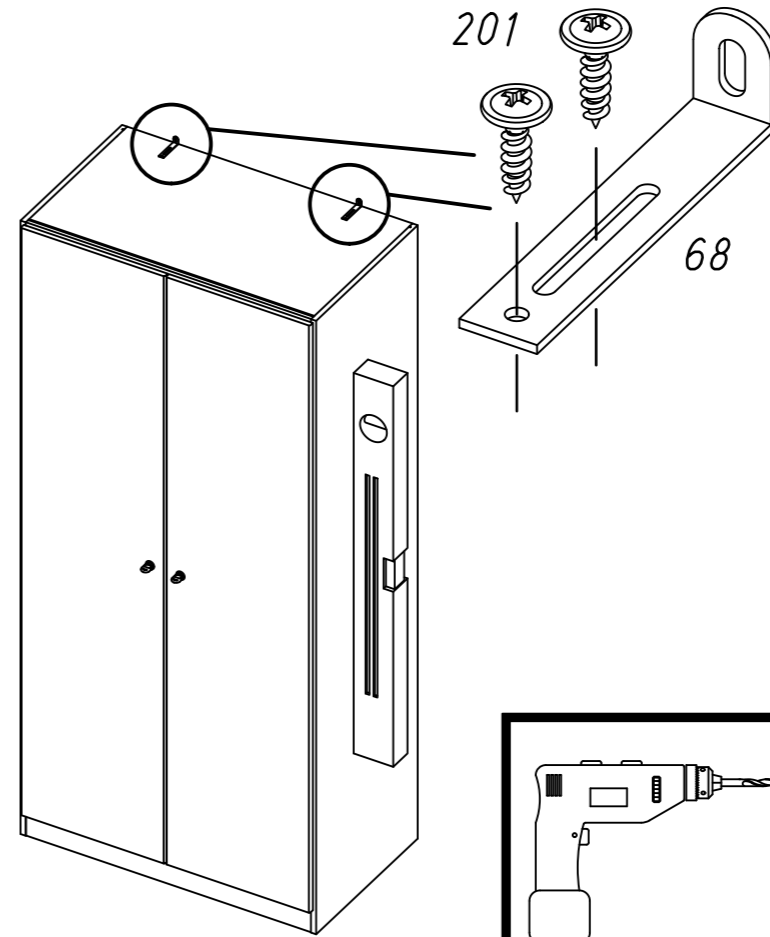
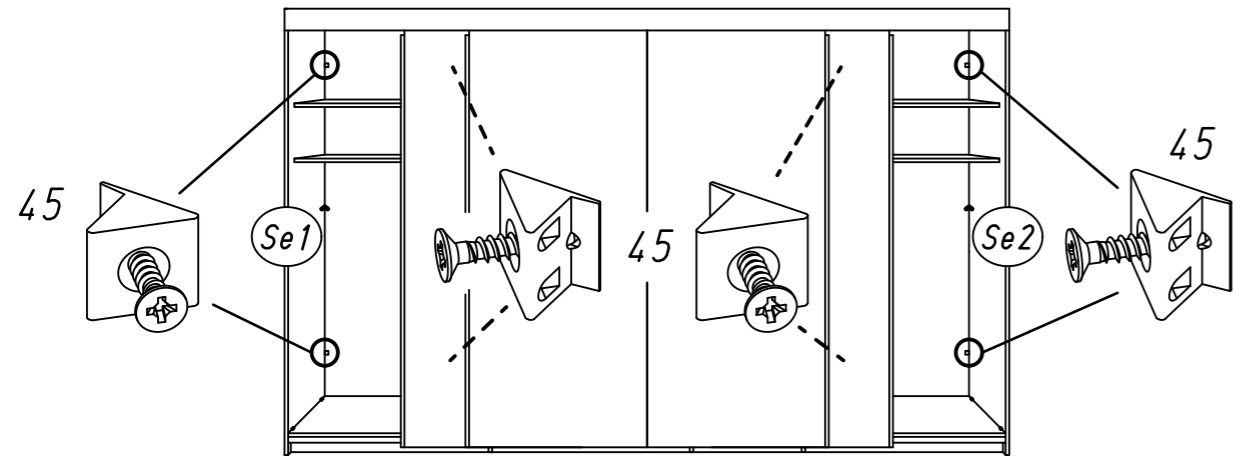
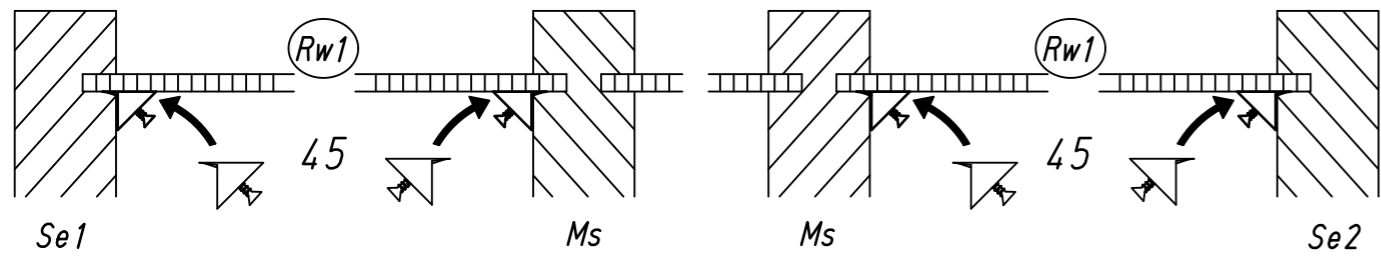
23

12

3x



24 45 8x 



25

