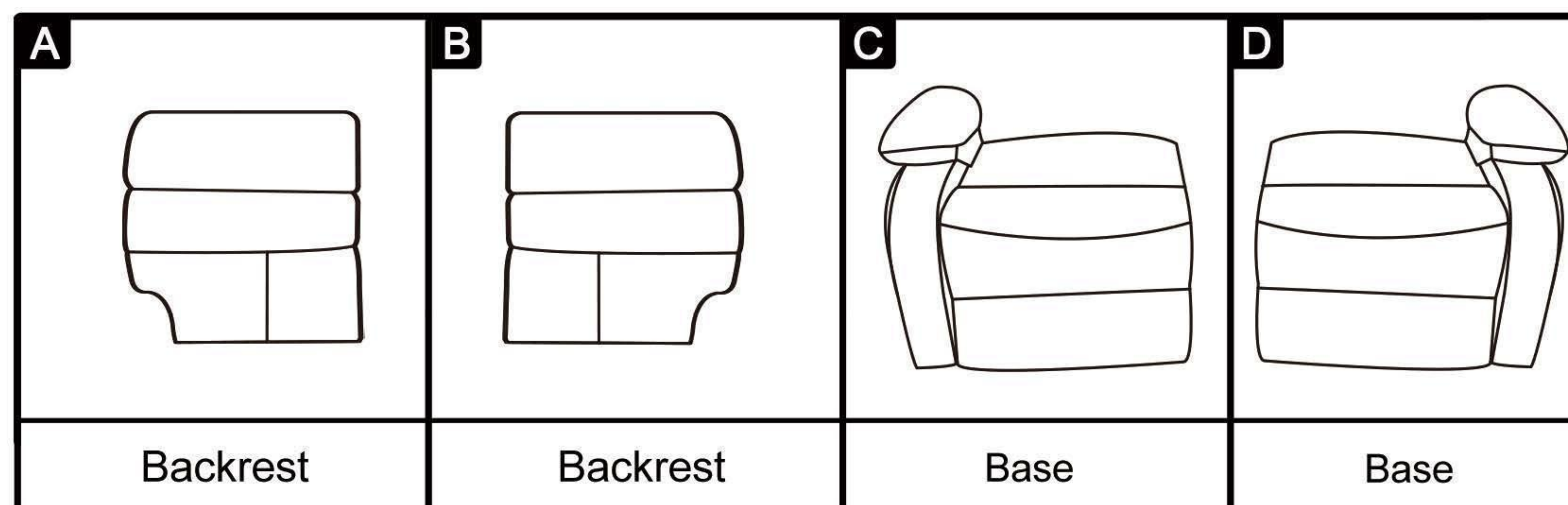


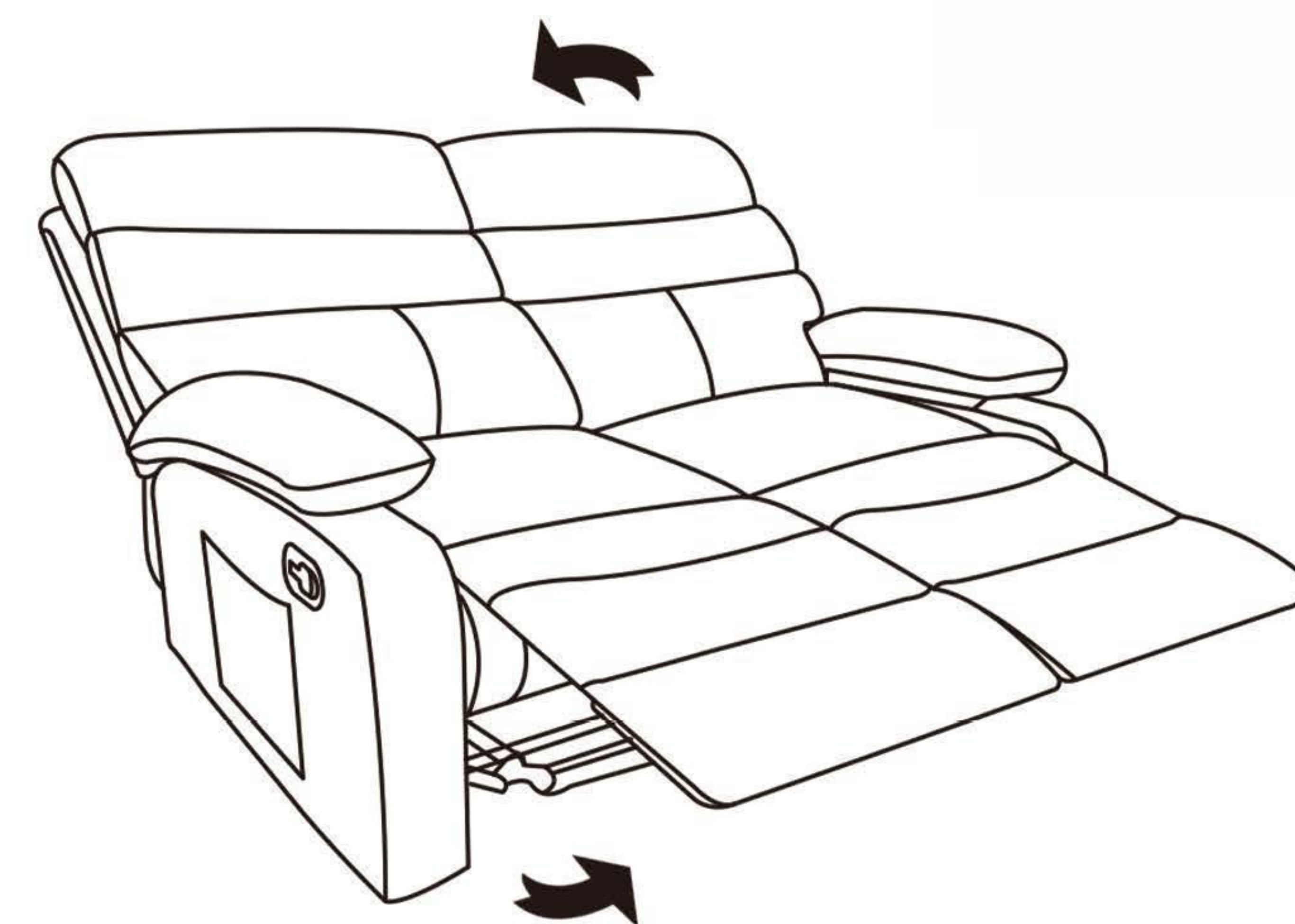
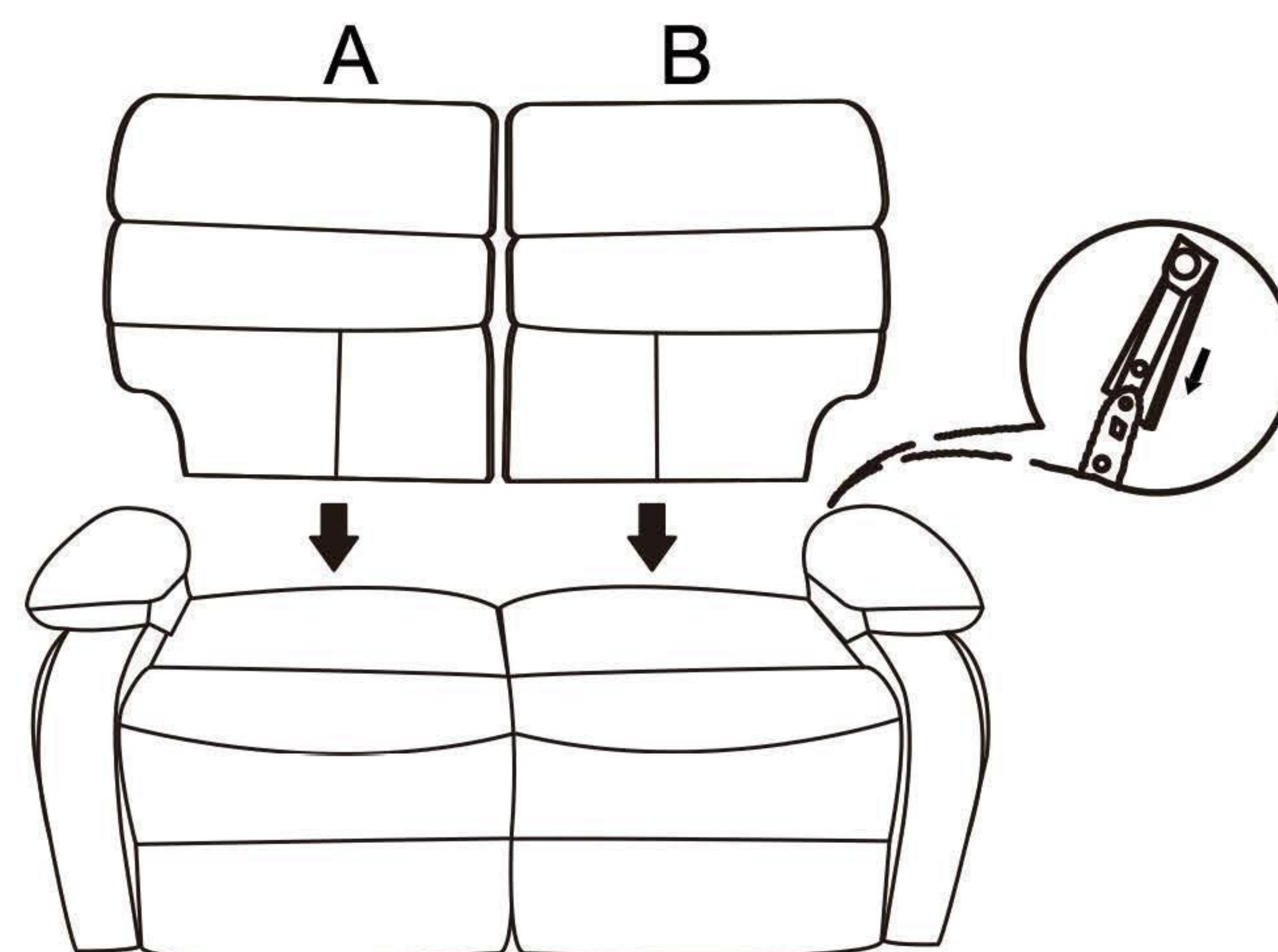
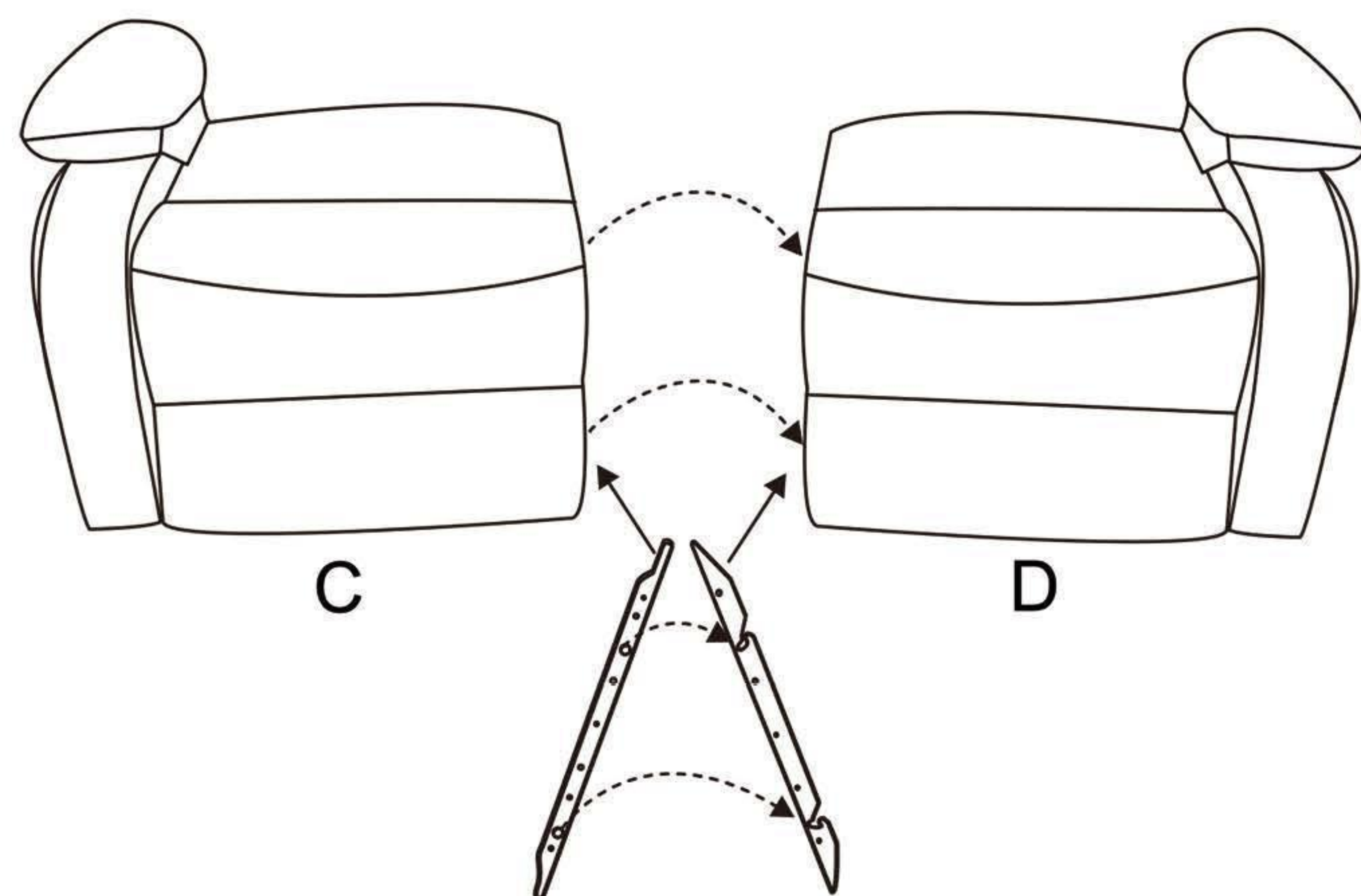
# RECLINER CHAIR ASSEMBLY INSTRUCTIONS



Step 1: Two bases are placed side by side, and two protruding cylinders on one side of base C are correspondingly inserted into the corresponding notches on the sliding rail on base D.

Step 2: Insert the recliner backrest into the seat base slide rail, make sure to align and push the top part in until you hear "click".

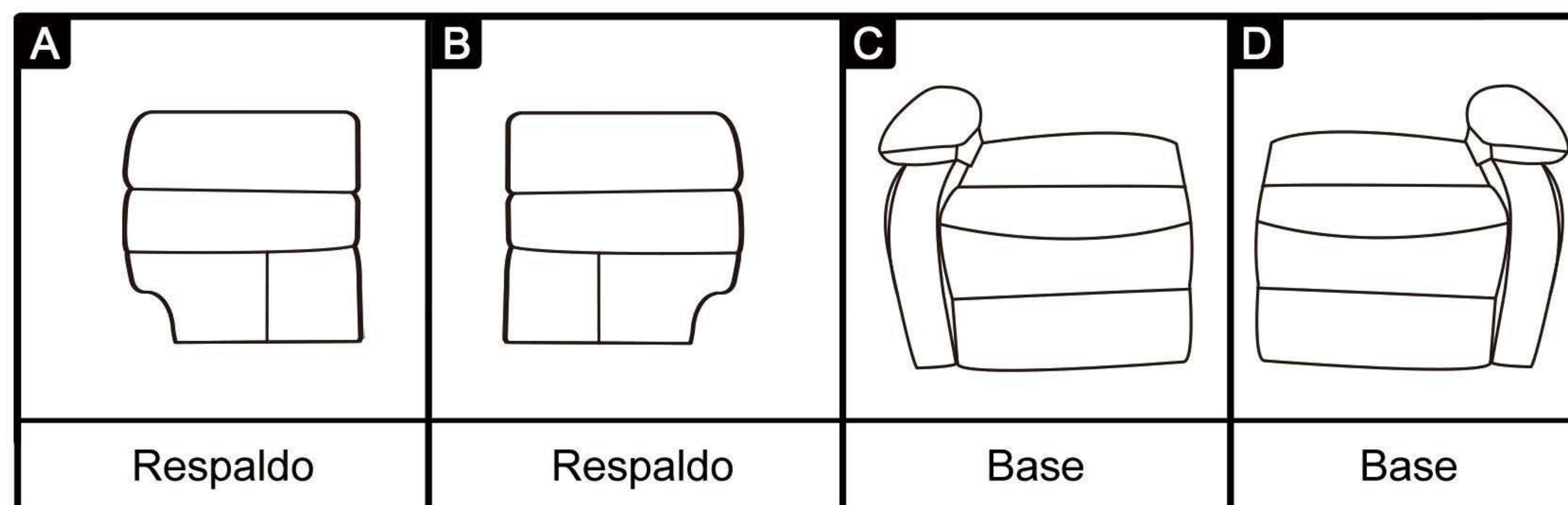
Step 3: Side manual wrench switch, adjustable backrest angle with unfolded footrest, finally, start enjoying your pleasant time!



## Warm tips:

1. If you encounter the footrest of the recliner not opening and closing smoothly when first used, this is a normal phenomenon. Just use it more often to undergo a breaking-in period.
2. Please use the recliner on a flat surface or a carpet to avoid instability in the center of gravity.
3. Please contact our after-sales service team if you have any questions, we will be the first time for you to deal with the problem!

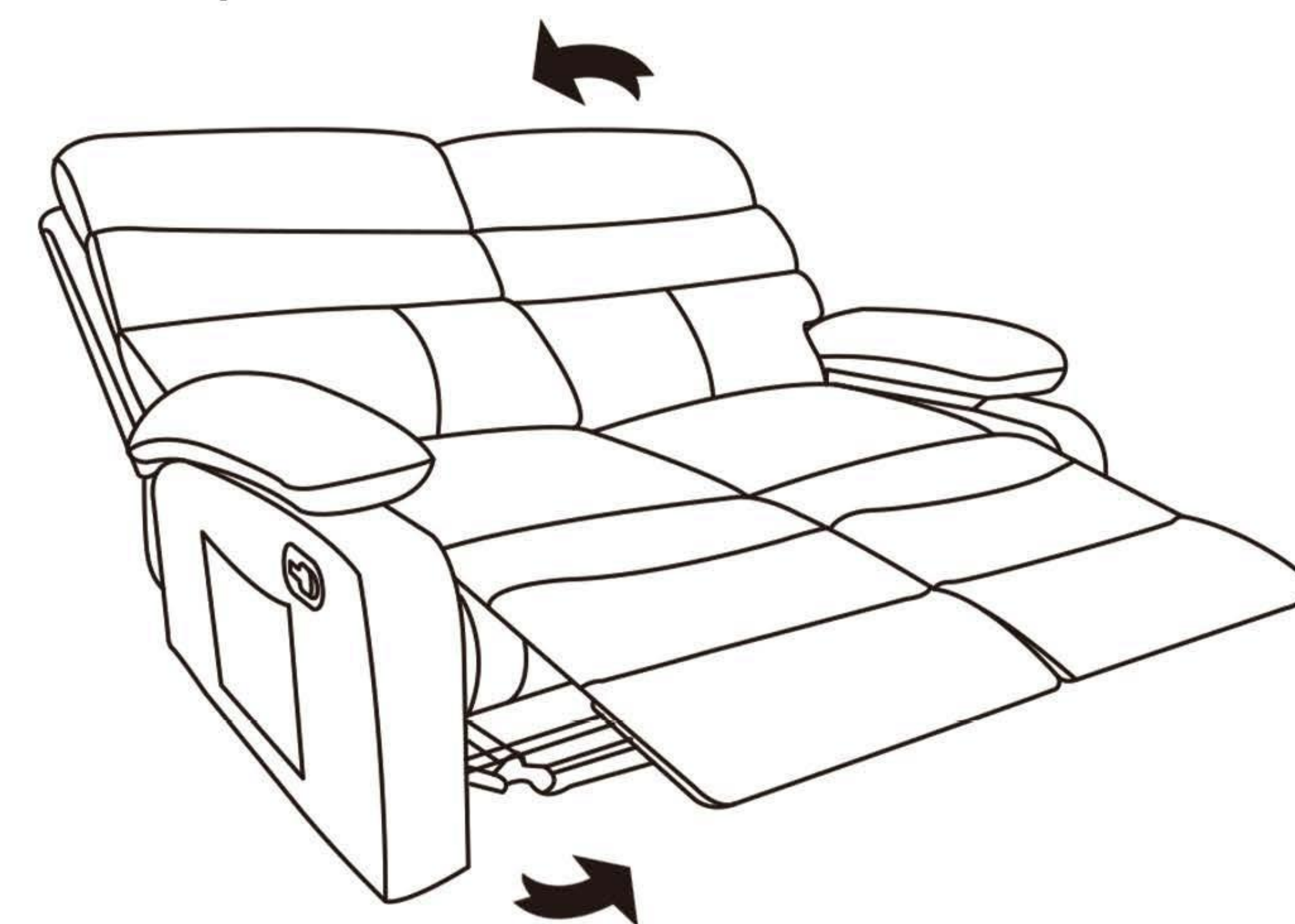
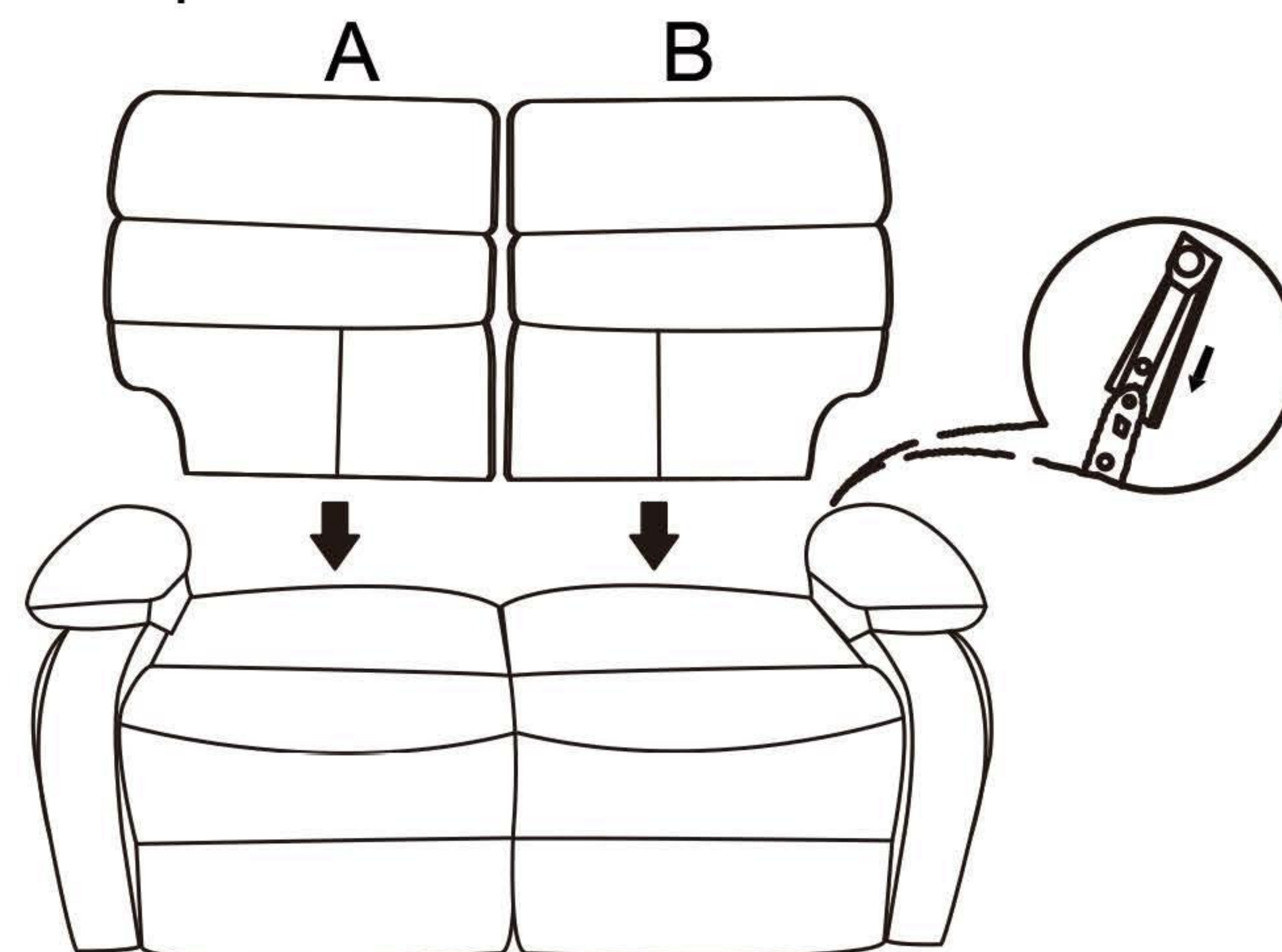
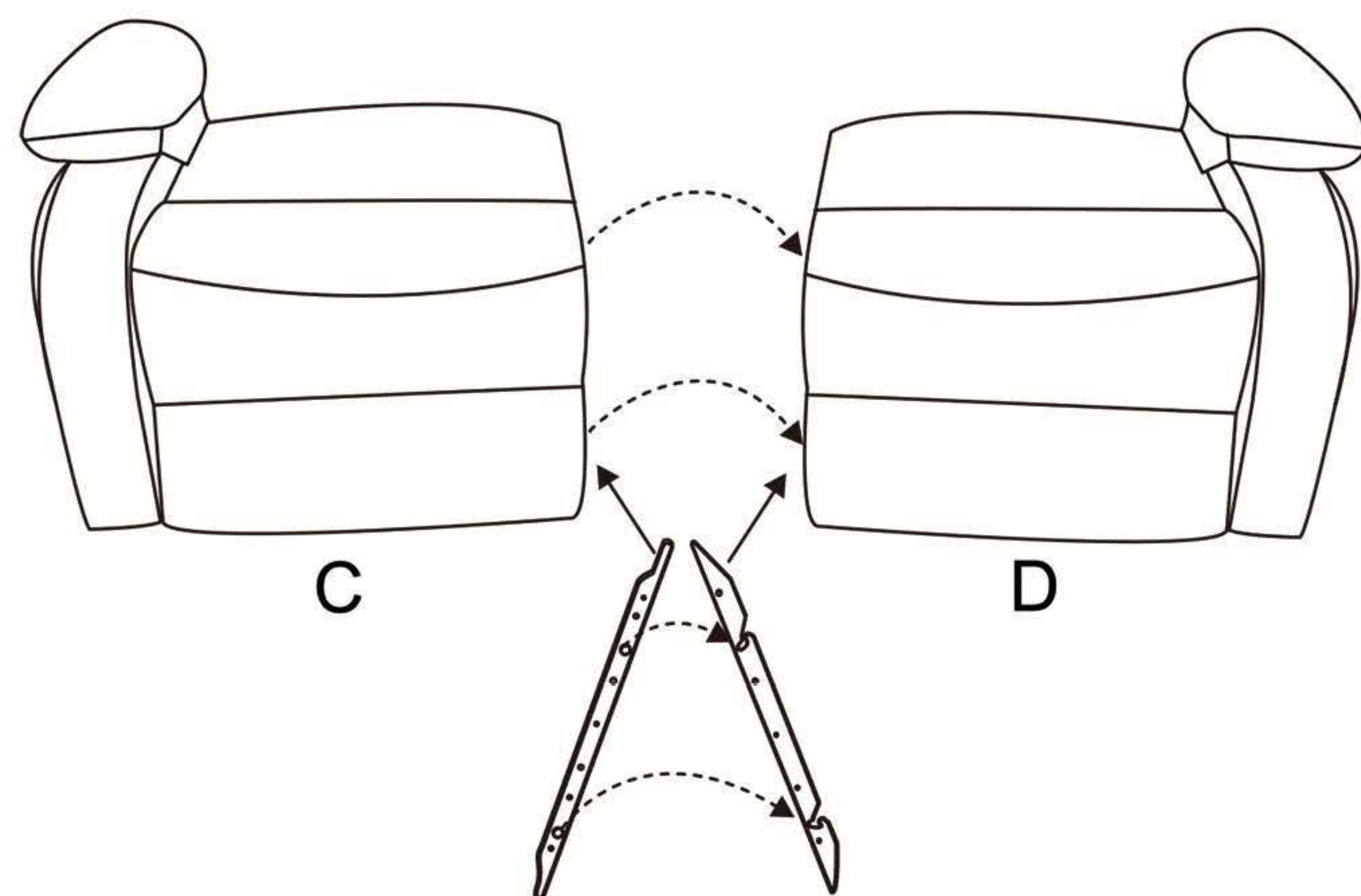
# RECLINER CHAIR ASSEMBLY INSTRUCTIONS



Paso 1: Coloque los dos bases uno al lado del otro, y luego inserte los dos cilindros sobresalientes en la base A en las ranuras correspondientes de la guía deslizante de la base B.

Paso 2: Inserte el respaldo de la silla reclinable en la guía deslizante de la base del asiento, asegúrese de que esté alineado y empuje la mitad superior hasta que escuche un "clic".

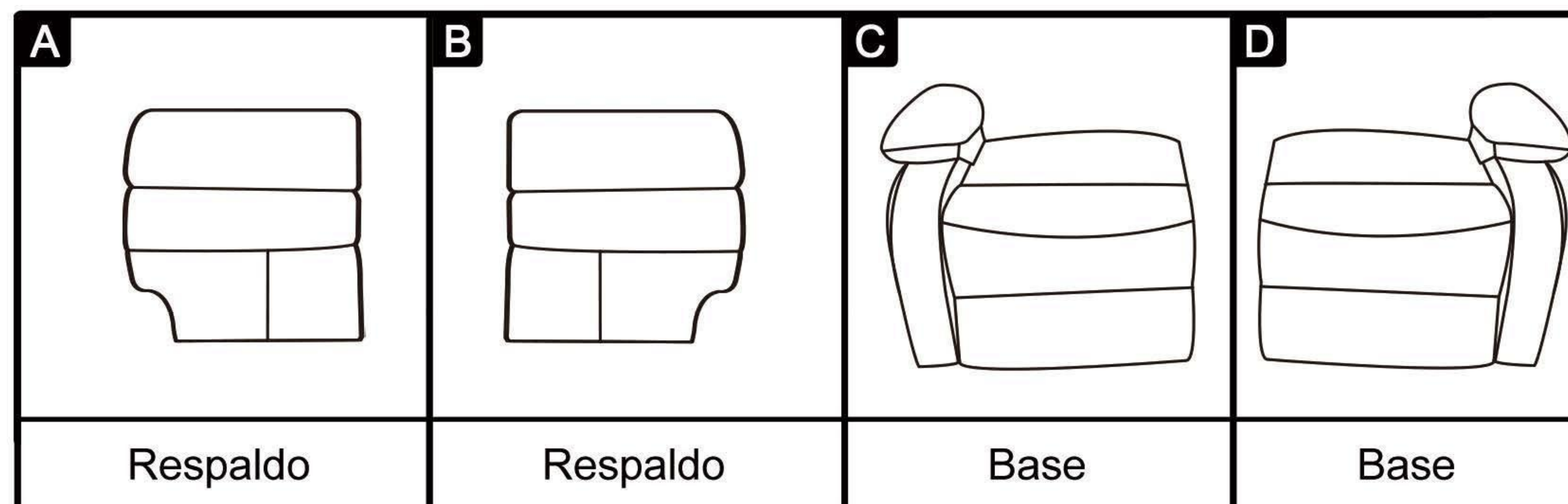
Paso 3: Use la palanca manual en el lateral para ajustar el ángulo del respaldo, extienda el reposapiés, y finalmente, ¡empiece a disfrutar de su tiempo de relax!



## Consejos útiles:

1. Si encuentras que el reposapiés del sillón reclinable no se abre y cierra suavemente cuando se usa por primera vez, esto es un fenómeno normal. Solo úsalo más a menudo para pasar por un período de adaptación.
2. Por favor, utiliza el sillón reclinable en una superficie plana o una alfombra para evitar la inestabilidad en el centro de gravedad.
3. Por favor, ponte en contacto con nuestro equipo de servicio postventa si tienes alguna pregunta, ¡seremos los primeros en ayudarte a resolver el problema!

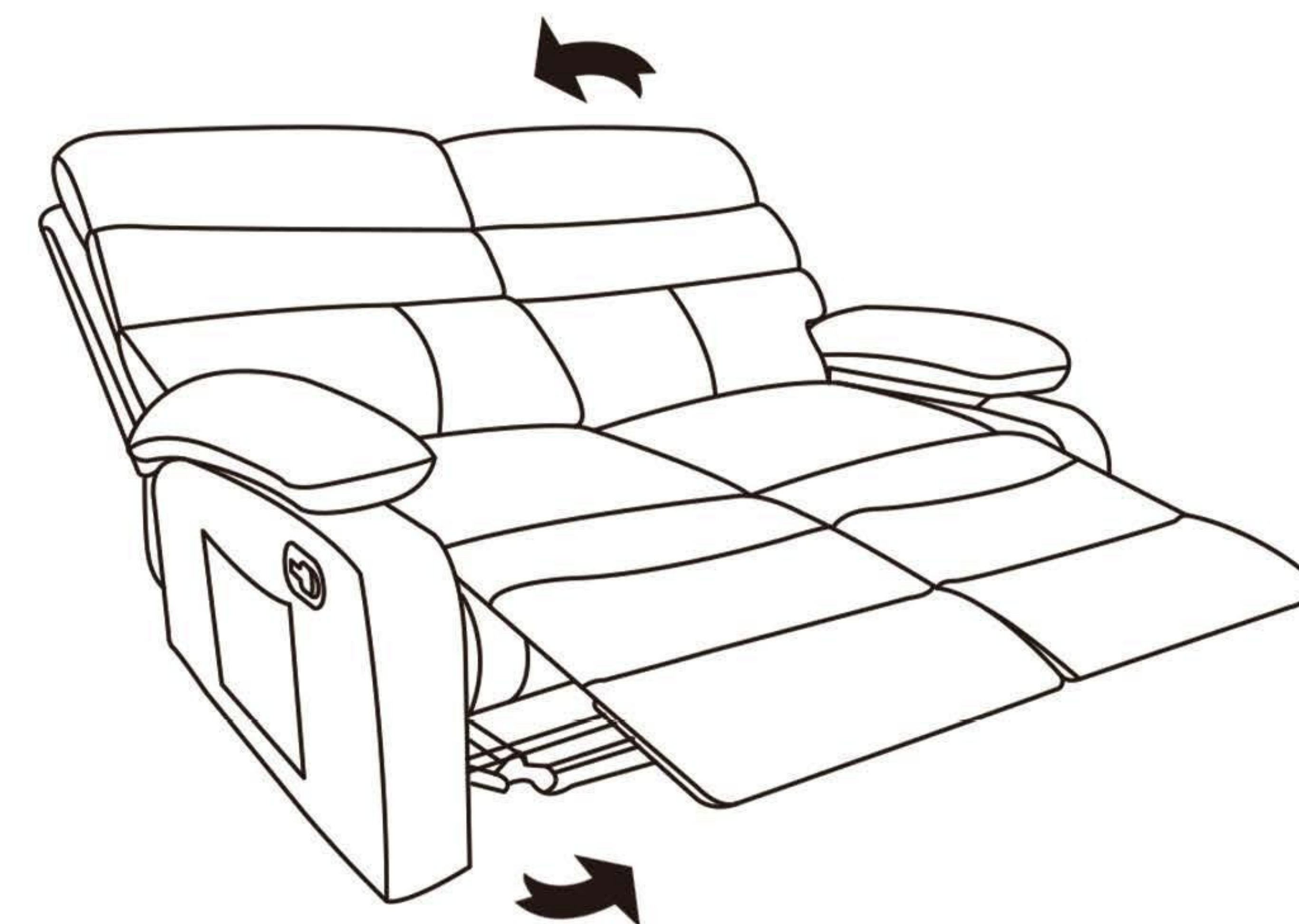
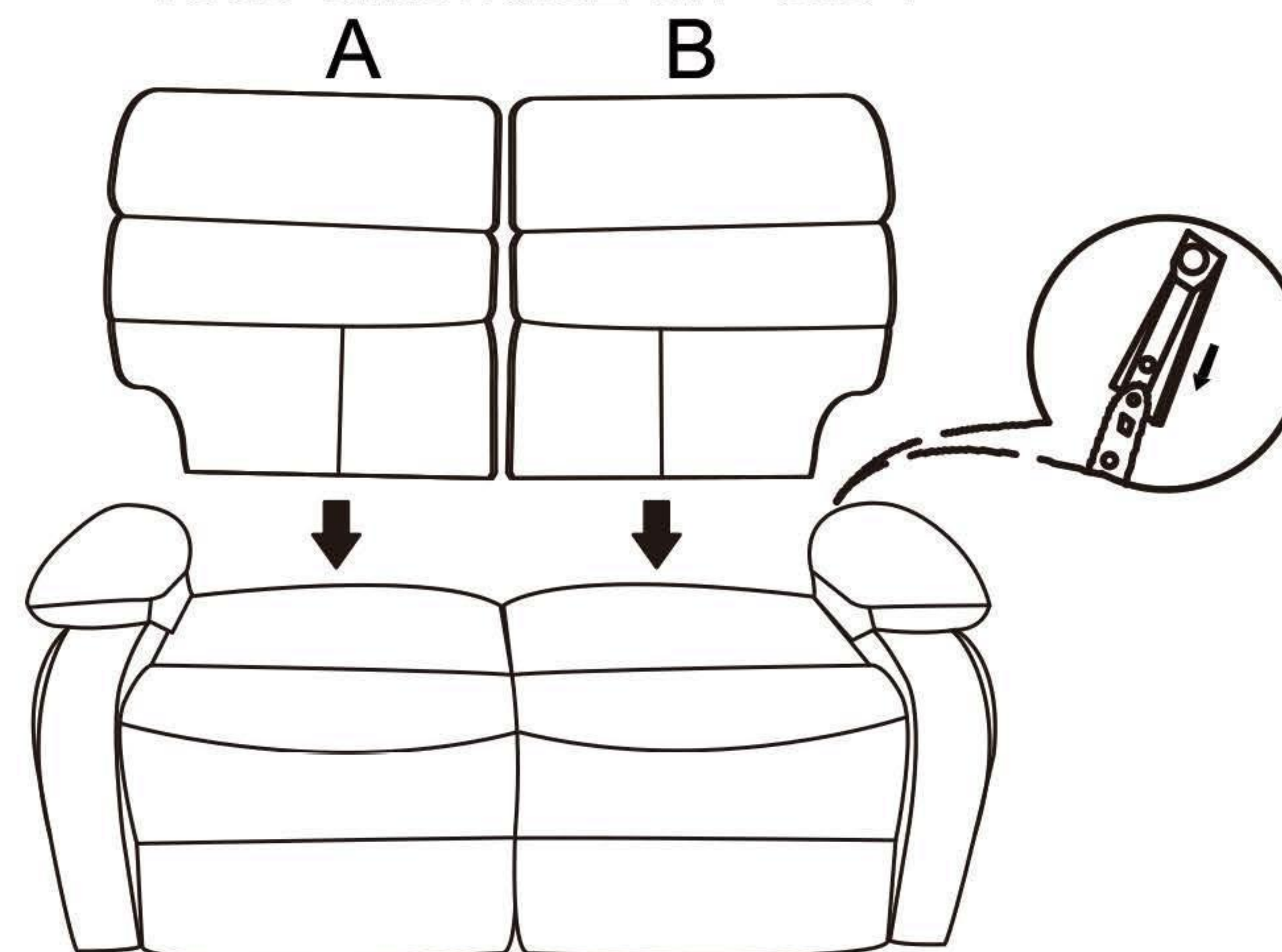
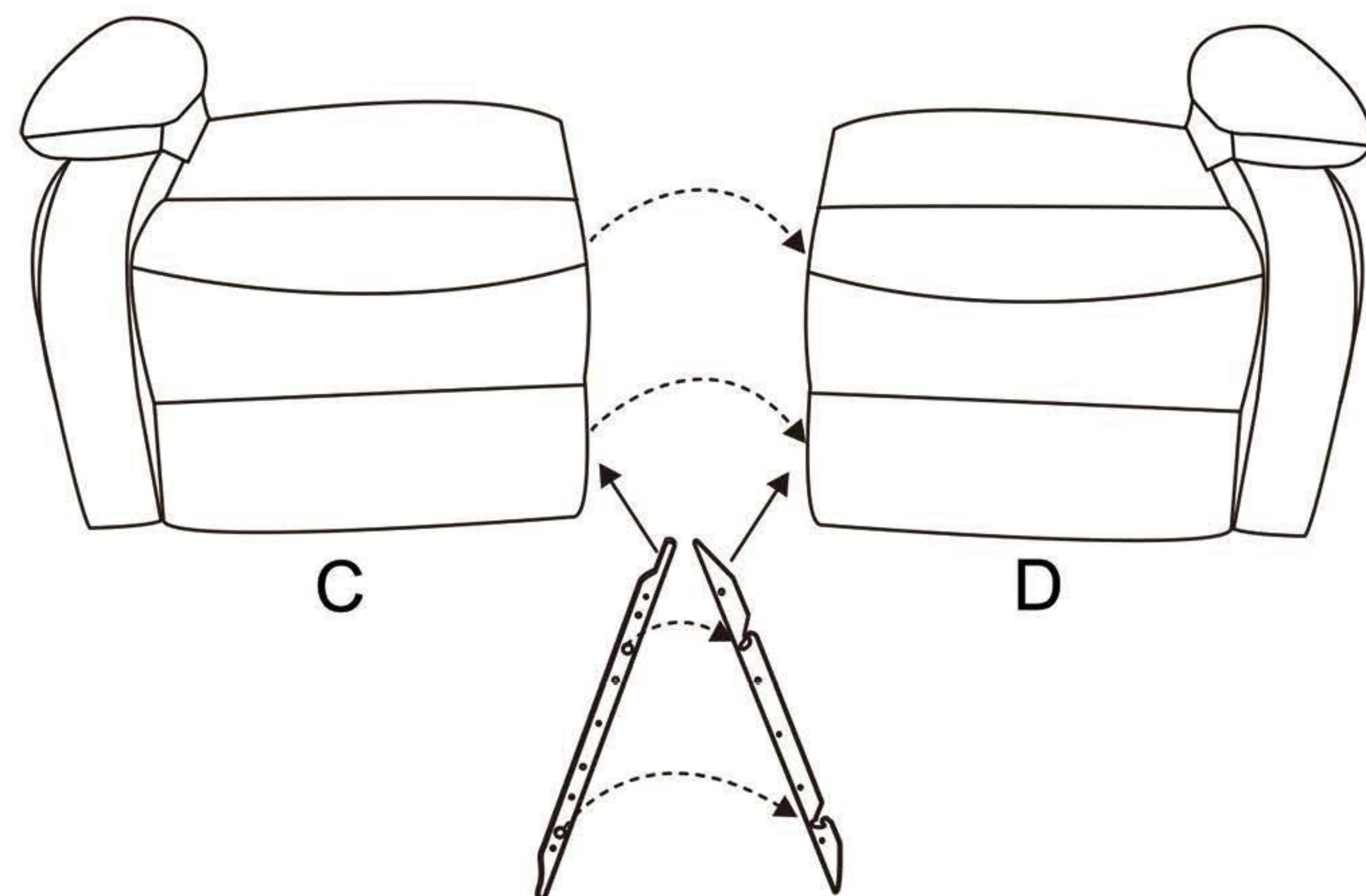
# INSTRUCTIONS DE MONTAGE DU FAUTEUIL INCLINABLE



Étape 1: Placez les deux bases côte à côte, puis insérez les deux cylindres saillants du côté de la base A dans les rainures correspondantes du rail de glissement de la base B.

Étape 2: Insérez le dossier du fauteuil dans le rail de glissement de la base du siège, assurez-vous qu'il est aligné et poussez la moitié supérieure jusqu'à ce que vous entendiez un "clic".

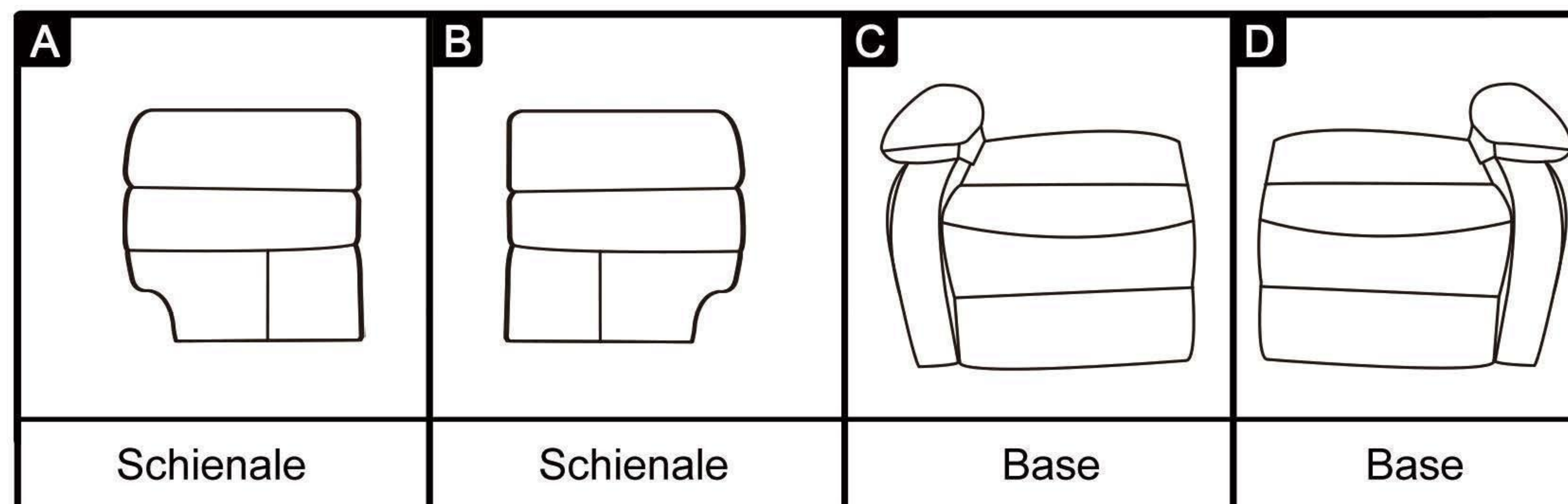
Étape 3: En actionnant manuellement le commutateur latéral, vous pouvez régler l'angle du dossier, déployer le repose-pieds, et enfin, commencez à profiter de votre temps de détente !



## Conseils chaleureux:

1. Si vous rencontrez des difficultés avec le repose-pieds du fauteuil inclinable qui ne s'ouvre pas et ne se ferme pas en douceur lors de la première utilisation, c'est un phénomène normal. Utilisez-le simplement plus souvent pour qu'il subisse une période de rodage.
2. Veuillez utiliser le fauteuil inclinable sur une surface plane ou sur un tapis pour éviter toute instabilité au niveau du centre de gravité.
3. Veuillez contacter notre équipe de service après-vente si vous avez des questions, nous traiterons le problème pour vous dans les plus brefs délais!

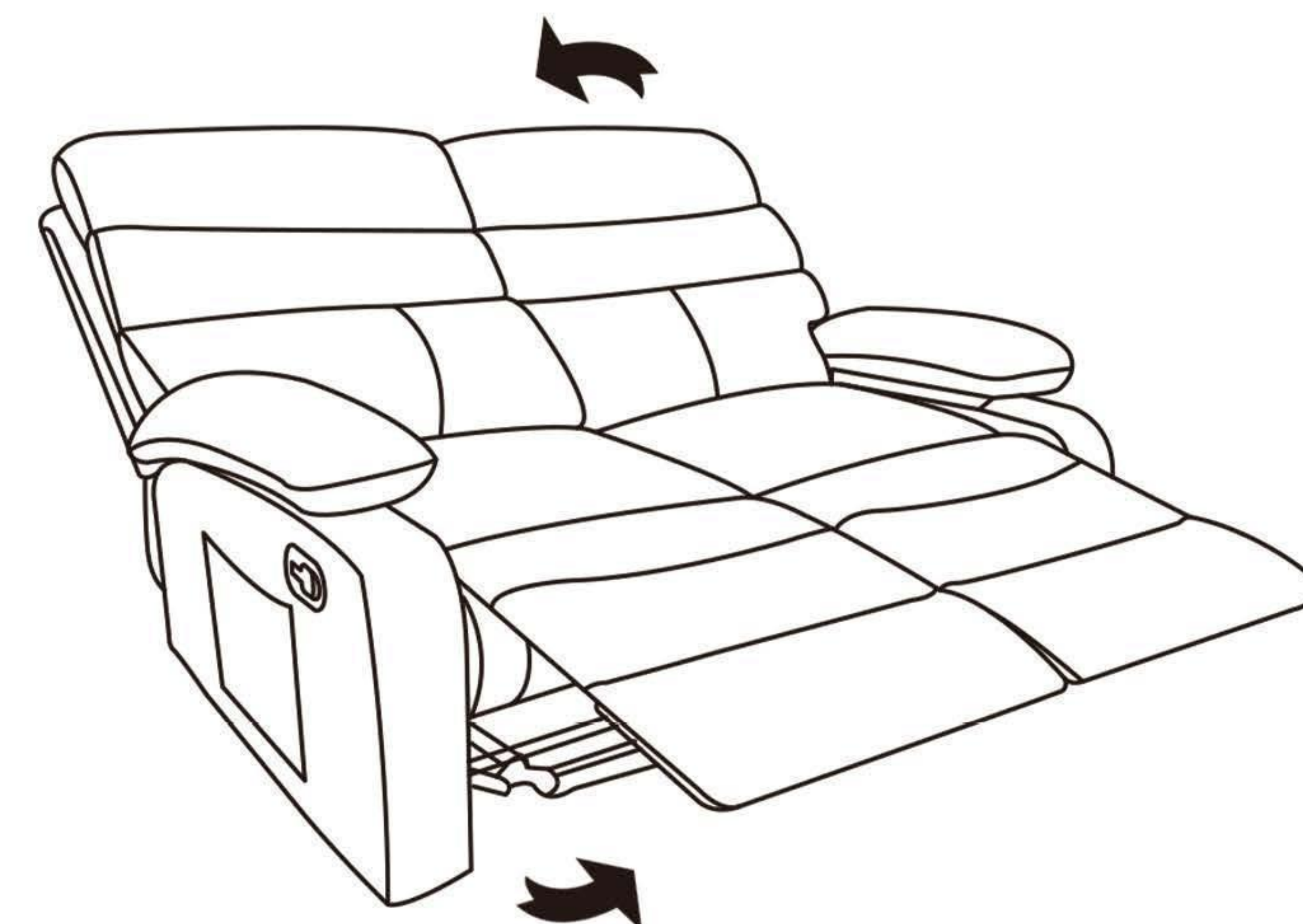
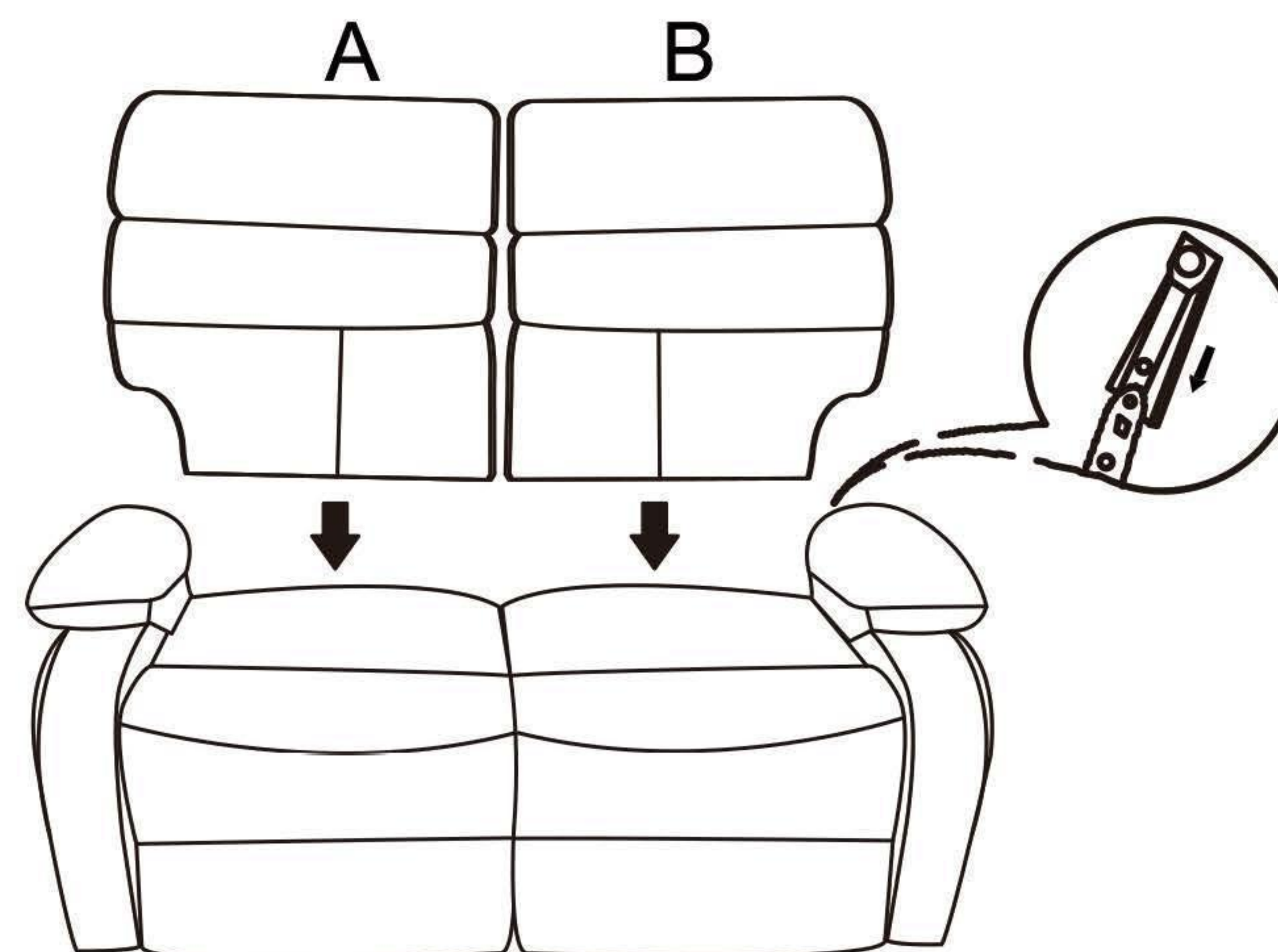
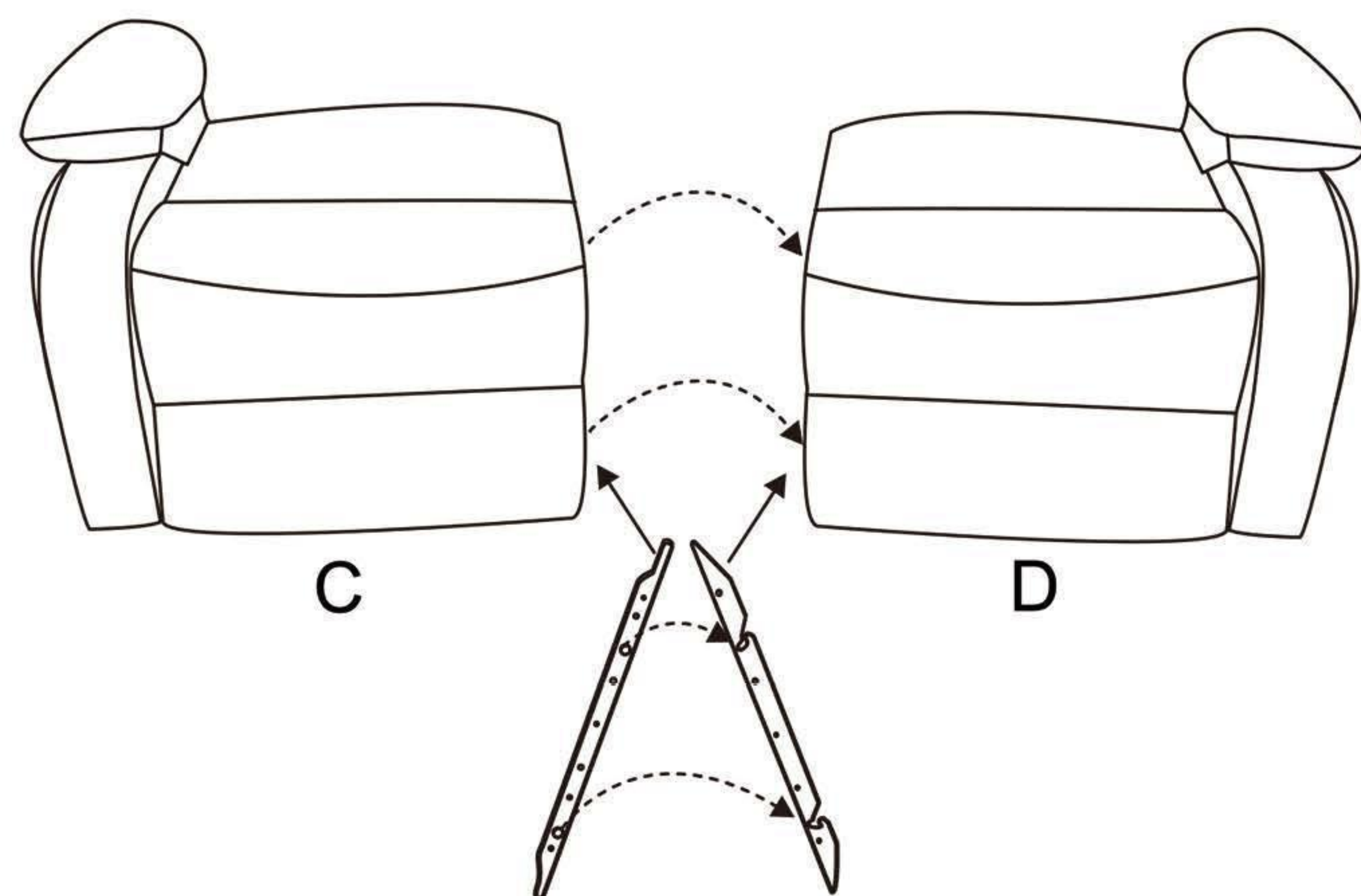
# ISTRUZIONI PER L'ASSEMBLAGGIO DELLA POLTRONA RECLINABILE



Passo 1: Posizionare i due supporti l'uno accanto all'altro, quindi inserire i due cilindri sporgenti su un lato del supporto A nelle scanalature corrispondenti del binario del supporto B.

Passo 2: Inserire lo schienale della poltrona nel binario del supporto della seduta, assicurandosi che sia allineato e spingendo la parte superiore finché non si sente un "clic".

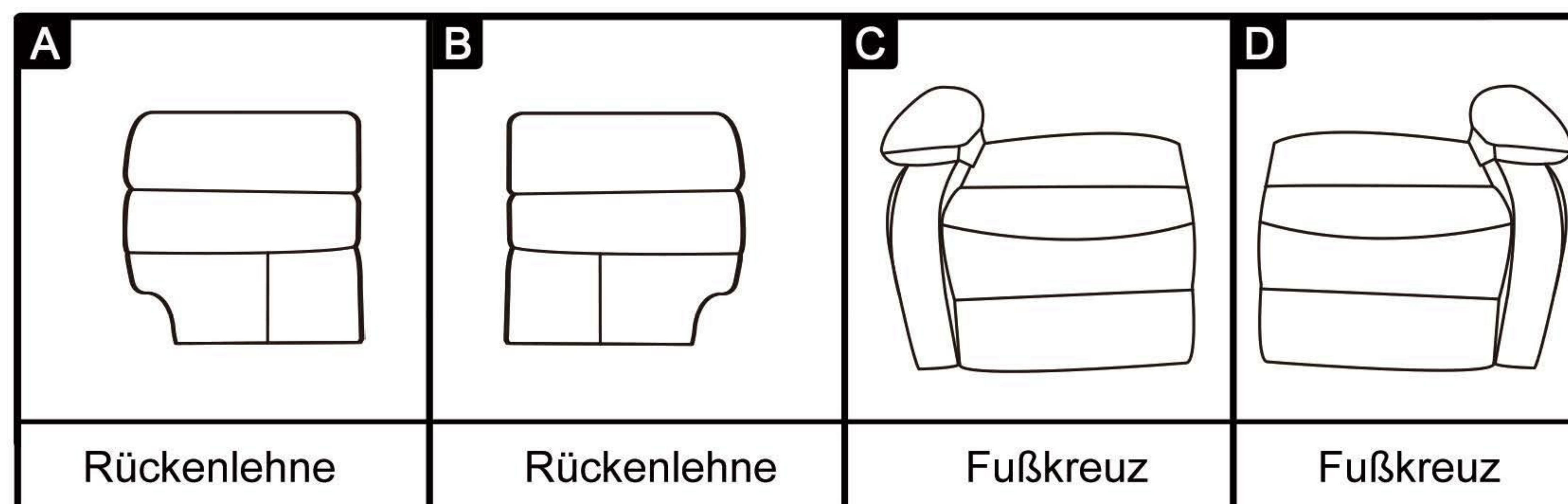
Passo 3: Utilizzando la manopola laterale, è possibile regolare l'angolazione dello schienale e aprire il poggiatesta. Infine, goditi il tuo momento di relax!



## Suggerimenti utili:

1. Se incontri il poggiatesta della poltrona reclinabile che non si apre e si chiude facilmente quando viene utilizzato per la prima volta, questo è un fenomeno normale. Usalo più spesso per un periodo di rodaggio.
2. Si prega di utilizzare la poltrona reclinabile su una superficie piana o su un tappeto per evitare instabilità nel centro di gravità.
3. Si prega di contattare il nostro team di assistenza post-vendita se hai domande, saremo i primi a gestire il problema per te!

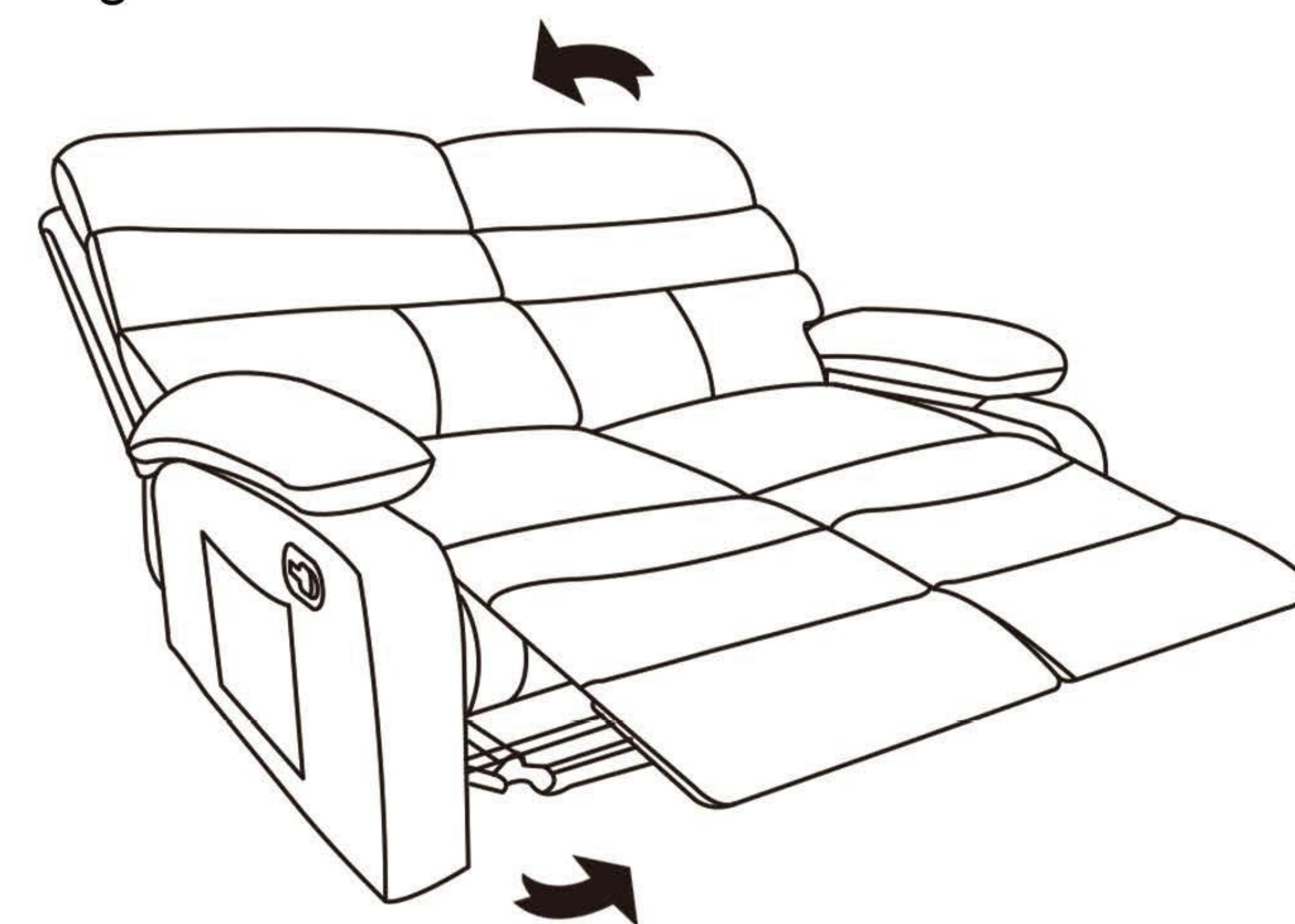
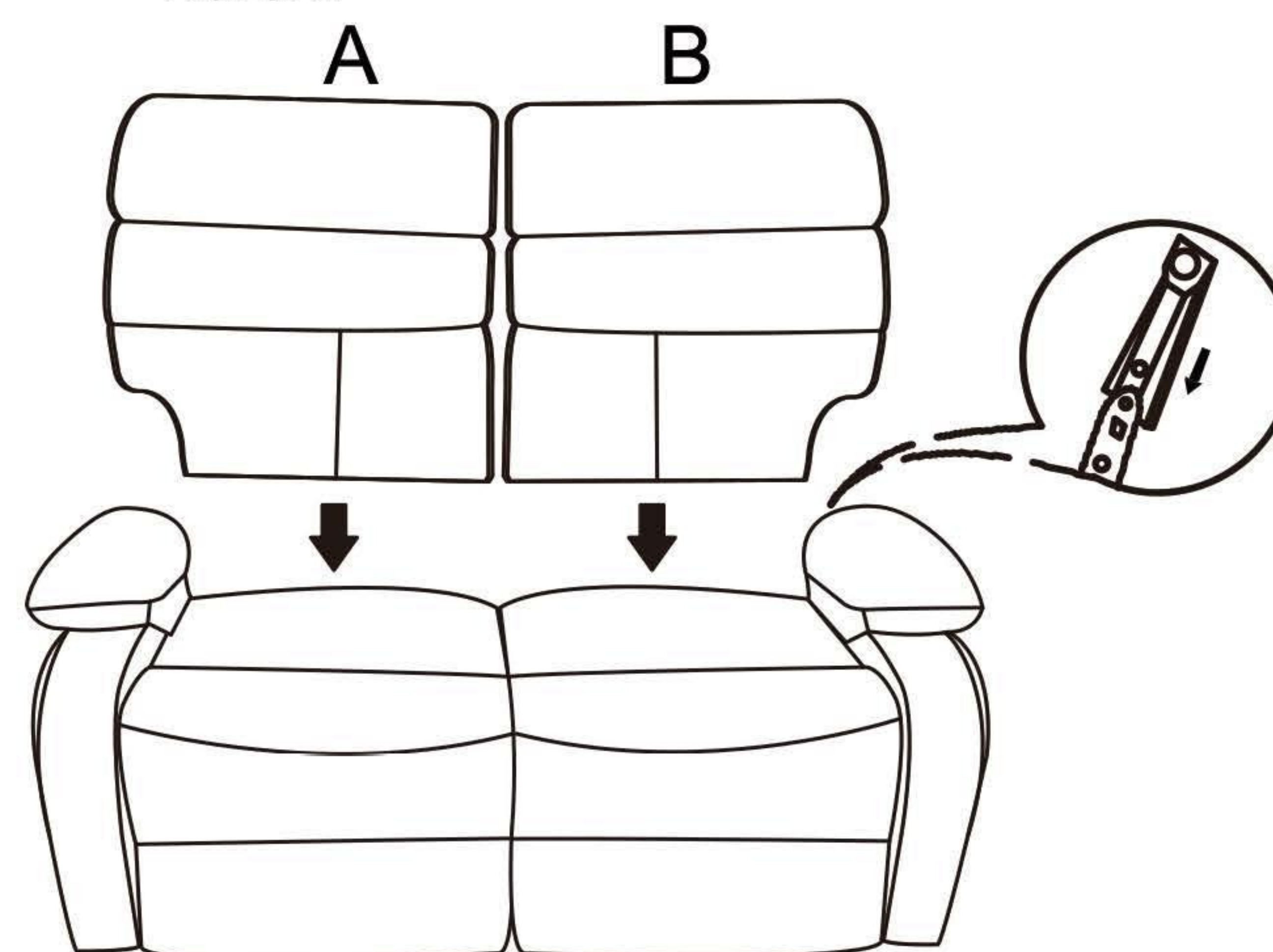
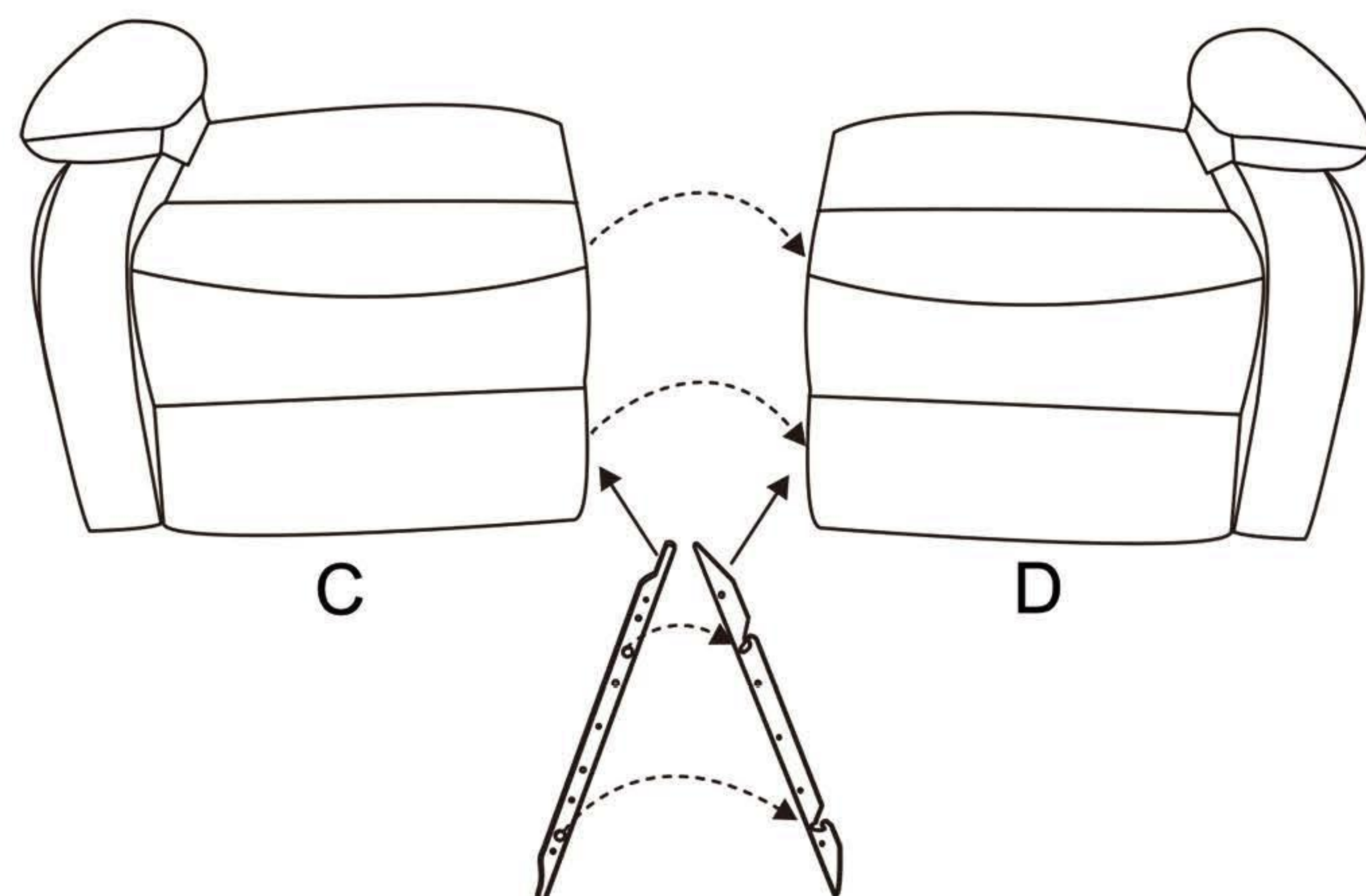
# RELAXSESSEL MONTAGEANLEITUNG



Schritt 1: Stellen Sie die beiden Basen nebeneinander und stecken Sie dann die beiden herausragenden Säulen auf der Seite von Basis A entsprechend in die entsprechenden Vertiefungen auf der Schiene von Basis B ein.

Schritt 2: Führen Sie die Rückenlehne des Liegestuhls in die Schienengleise des Sitzes ein, stellen Sie sicher, dass sie ausgerichtet ist und schieben Sie die obere Hälfte ein, bis Sie ein "Klick" hören.

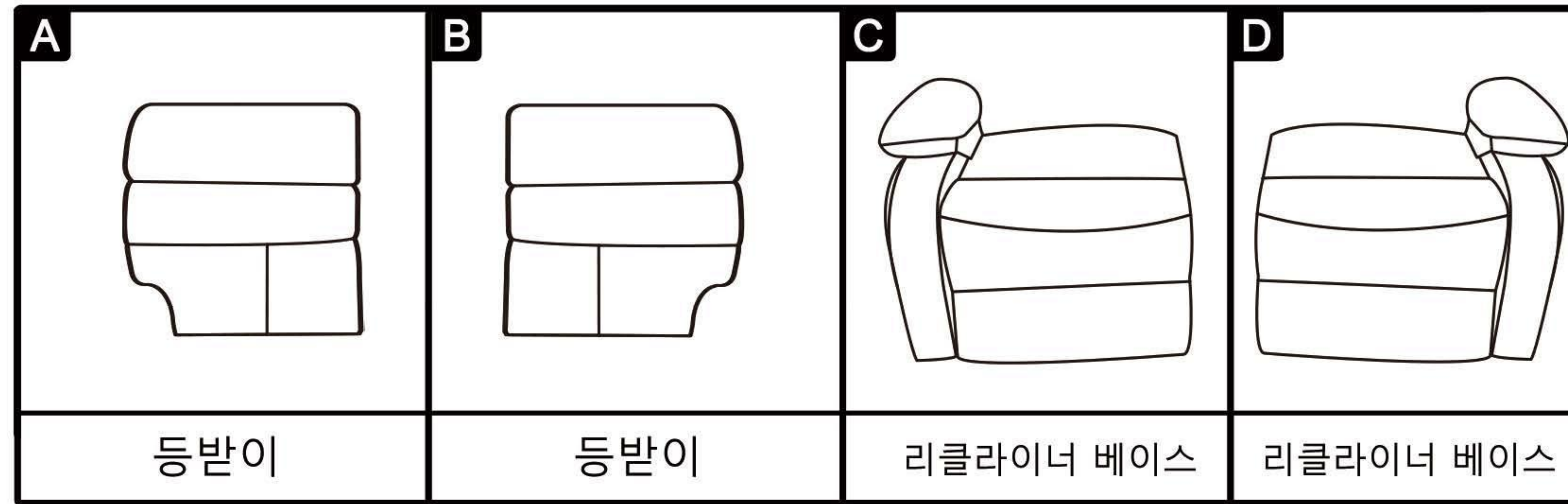
Schritt 3: Mit dem seitlichen manuellen Hebel können Sie den Rückenwinkel einstellen, die Fußstütze ausklappen und schließlich Ihre gemütliche Zeit genießen!



## Warme Tipps:

1. Wenn Sie beim ersten Gebrauch feststellen, dass sich die Fußstütze des Liegesessels nicht reibungslos öffnen und schließen lässt, handelt es sich um ein normales Phänomen. Verwenden Sie sie einfach öfter, um eine Einlaufzeit zu durchlaufen.
2. Verwenden Sie den Liegesessel bitte auf einer ebenen Fläche oder einem Teppich, um Instabilität im Schwerpunkt zu vermeiden.
3. Bitte kontaktieren Sie unser Kundendienstteam, wenn Sie Fragen haben. Wir werden das Problem für Sie beim ersten Mal bearbeiten!

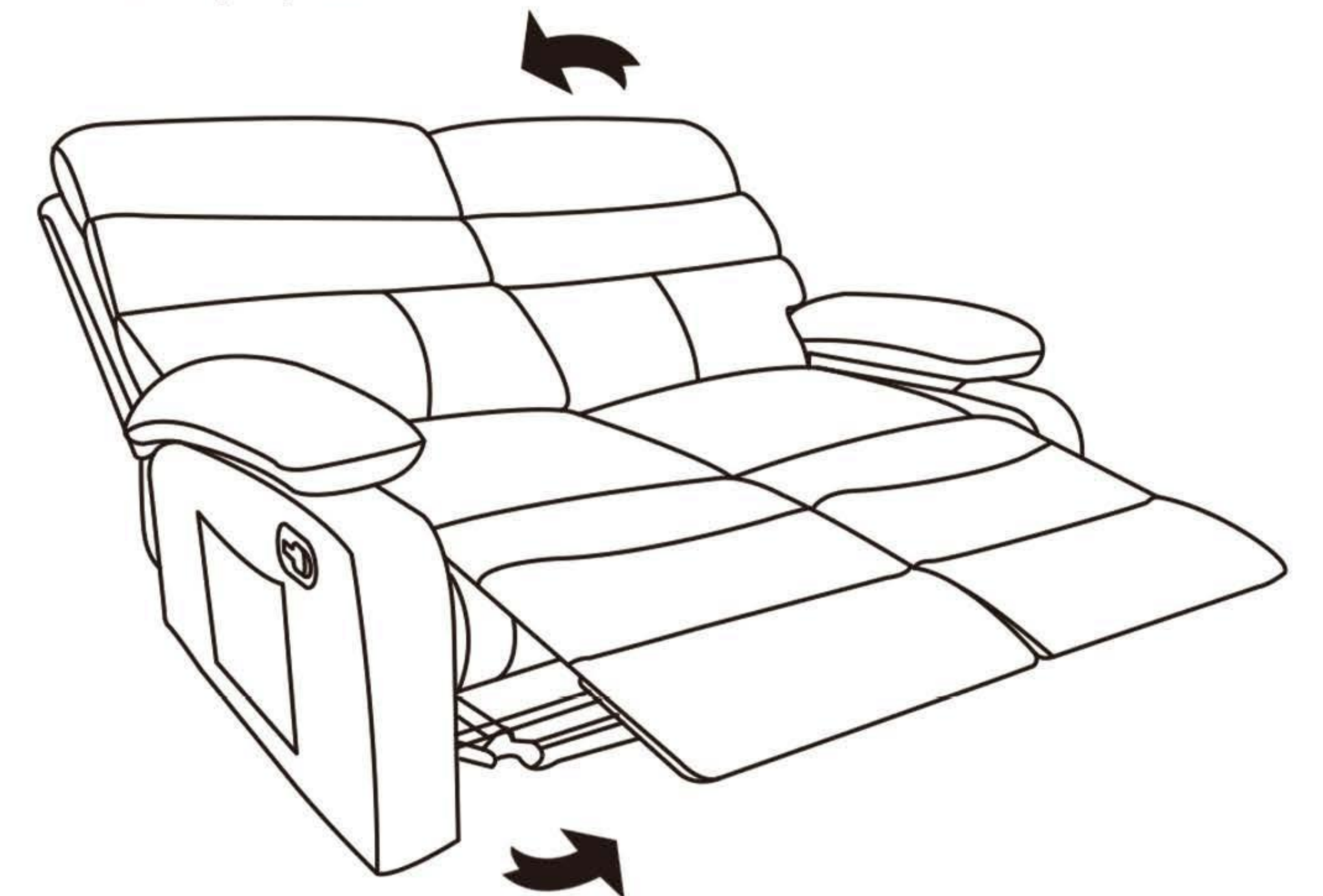
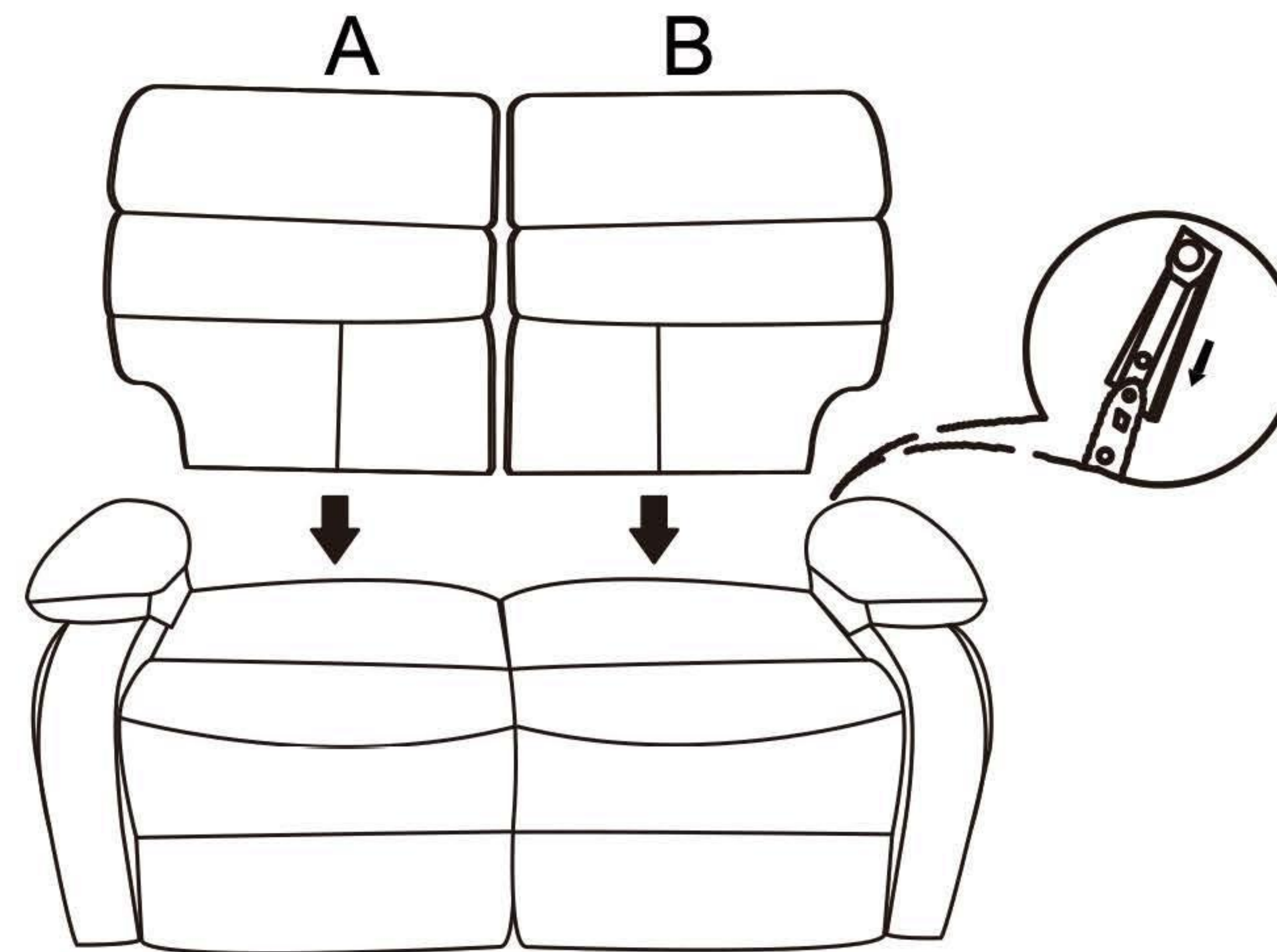
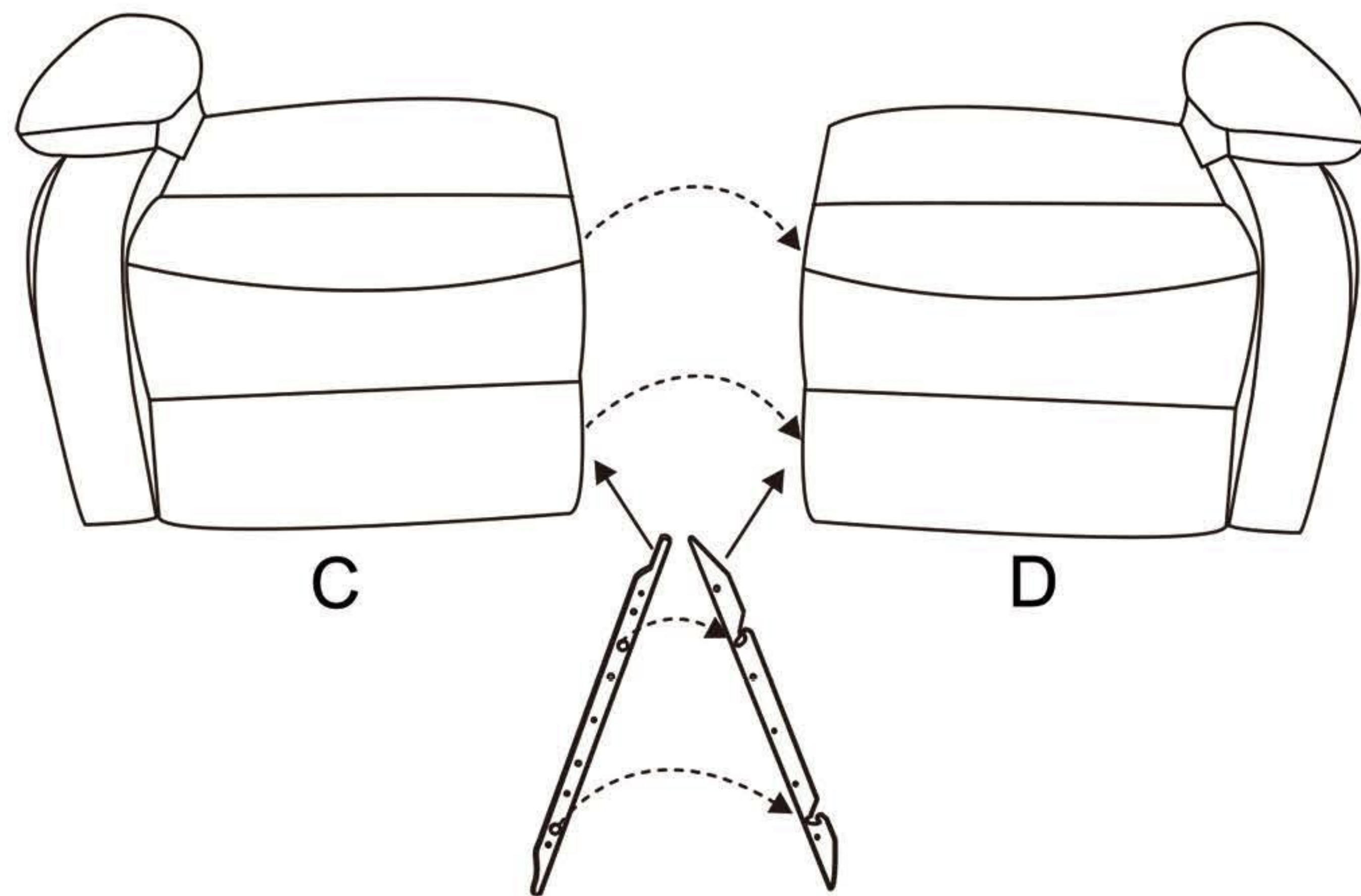
# 리클라이너 조립 지침



1단계: 두 베이스를 나란히 놓고 베이스 A의 한쪽에 있는 두 개의 돌출 실린더를 베이스 B의 슬라이드에 있는 해당 홈에 맞춰 삽입합니다.

2단계: 리클라이너 등받이를 시트 베이스 슬라이드에 삽입하고 정렬을 확인한 후 "딸깍" 소리가 날 때까지 상단 절반을 밀어 넣습니다.

3단계: 등받이 각도를 조절할 수 있는 측면 수동 스페너 스위치를 이용해 발 받침대를 전개하고 마지막으로 안락한 시간을 즐기세요!



## 따뜻한 팁:

1. 처음 사용할 때 리클라이너의 발판이 부드럽게 열리고 닫히지 않는 경우 이는 정상적인 현상이며, 더 자주 사용하여 침입 기간을 거치기 만하면됩니다.
2. 무게 중심이 불안정하지 않도록 평평한 표면이나 카펫 위에서 리클라이너를 사용하세요.
3. 질문이 있으시면 애프터 서비스 팀에 연락하시면 문제를 가장 먼저 처리해 드리겠습니다!