



**INSTRUCTIONS D'ASSEMBLAGE**  
**ASSEMBLY INSTRUCTIONS**

---

**M**ONARCH  
SPECIALTIES INC.

# I 3490-1

---

**TABLE D'APPOINT -**  
**24" H BLANC LUSTRE / METAL CHROME**

**ACCENT TABLE -**  
**24" H / GLOSSY WHITE / CHROME METAL**

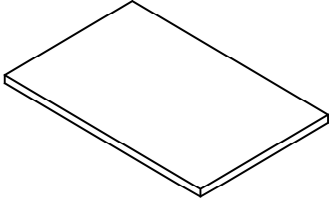
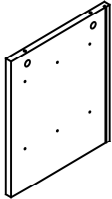
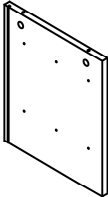
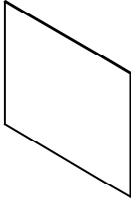
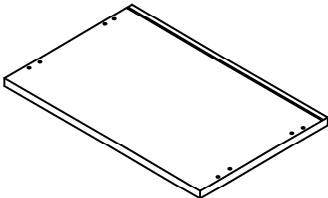


**POUR DE L'ASSISTANCE OU POUR COMMANDER  
DES PIÈCES CONTACTEZ NOTRE DÉPARTEMENT  
DE SERVICE À LA CLIENTÈLE.**

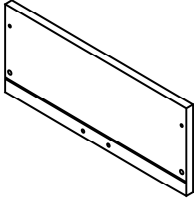
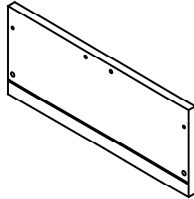
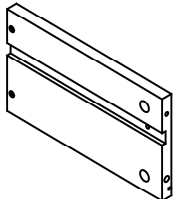
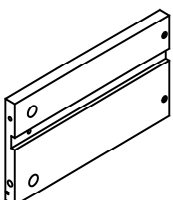
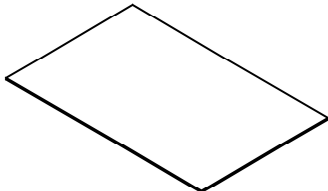
**FOR ASSISTANCE OR TO ORDER PARTS  
CONTACT OUR CUSTOMER SERVICE DEPARTMENT**

**WWW.MONARCHSERVICE.COM**

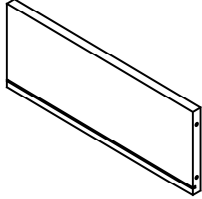
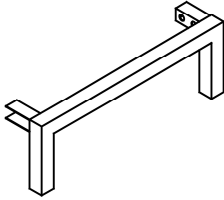
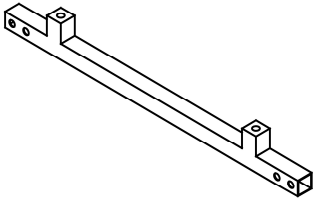
**LISTE DES PIÈCES**  
**PARTS LIST**

PIÈCE / PART #	IMAGE	DESCRIPTION	QTY / QTÉ
1		TABLE TOP SURFACE DE TABLE	1
2		FRONT FACING LEFT SIDE PANEL PANNEAU DE CÔTÉ GAUCHE	1
3		FRONT FACING RIGHT SIDE PANEL PANNEAU DE CÔTÉ AVANT DROIT	1
4		BACK PANEL PANNEAU ARRIÈRE	1
5		BOTTOM PANEL PANNEAU DU BAS	1

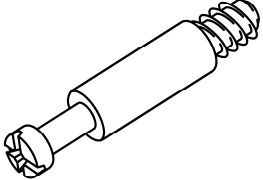
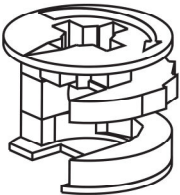
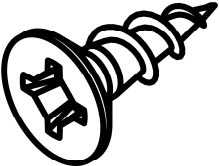
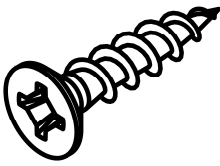
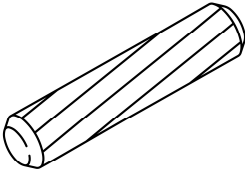
**LISTE DES PIÈCES**  
**PARTS LIST**

PIÈCE / PART #	IMAGE	DESCRIPTION	QTY / QTÉ
6		DRAWER FRONT PANEL PANNEAU AVANT TIROIR	1
7		DRAWER FRONT PANEL PANNEAU AVANT TIROIR	1
8		DRAWER SIDE PANEL PANNEAU DE CÔTÉ TIROIR	2
9		DRAWER SIDE PANEL PANNEAU DE CÔTÉ TIROIR	2
10		DRAWER BOTTOM PANEL PANNEAU DU BAS TIROIR	2

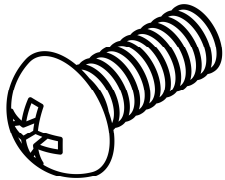
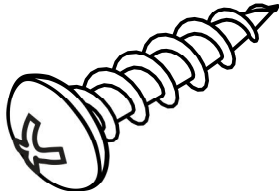
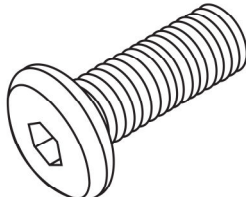
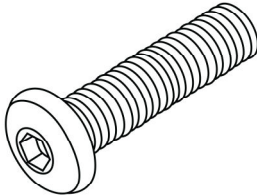
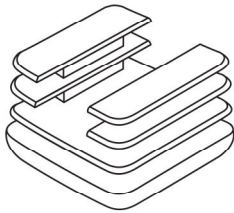
**LISTE DES PIÈCES**  
**PARTS LIST**

PIÈCE / PART #	IMAGE	DESCRIPTION	QTY / QTÉ
11		<p>DRAWER BACK PANEL PANNEAU ARRIÈRE TIROIR</p>	2
12		<p>METAL LEG PATTE EN METAL</p>	2
13		<p>CROSSBAR BARRE TRANSVERSALE</p>	2

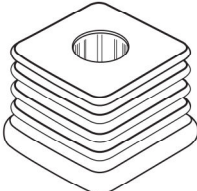

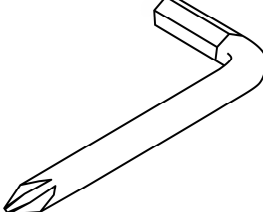
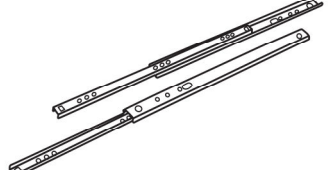
**LISTE DES PIÈCES DE MONTAGE**  
**HARDWARE LIST**

PIÈCE / PART #	IMAGE	DESCRIPTION	QTY / QTÉ
A		CAM LOCK SCREW - Ø1/8" X 1 3/8" VIS CAM LOCK - Ø1/8" X 1 3/8"	12
B		CAM LOCK CONNECTOR - Ø5/8" ÉCROU CAM LOCK - Ø5/8"	12
C		ASSEMBLING SCREW - Ø1/4" X 1/2" VIS D'ASSEMBLAGE - Ø1/4" X 1/2"	12
D		ASSEMBLING SCREW - Ø3/8" X 1 1/2" VIS D'ASSEMBLAGE - Ø3/8" X 1 1/2"	12
E		WOOD DOWEL - Ø3/8" X 1 1/8" GOUJON DE BOIS - Ø3/8" X 1 1/8"	8

**LISTE DES PIÈCES DE MONTAGE**  
**HARDWARE LIST**

PIÈCE / PART #	IMAGE	DESCRIPTION	QTY / QTÉ
<b>F</b>		<b>ASSEMBLING BOLT -</b> <b>Ø1/8" X 1/2"</b> <b>BOULON D'ASSEMBLAGE -</b> <b>Ø1/8" X 1/2"</b>	<b>4</b>
<b>G</b>		<b>ASSEMBLING SCREW -</b> <b>Ø1/8" X 1/2"</b> <b>VIS D'ASSEMBLAGE -</b> <b>Ø1/8" X 1/2"</b>	<b>4</b>
<b>H</b>		<b>ASSEMBLING BOLT -</b> <b>Ø1/4" X 1/2"</b> <b>BOULON D'ASSEMBLAGE -</b> <b>Ø1/4" X 1/2"</b>	<b>8</b>
<b>I</b>		<b>ASSEMBLING BOLT -</b> <b>Ø1/4" X 2 1/4"</b> <b>BOULON D'ASSEMBLAGE -</b> <b>Ø1/4" X 2 1/4"</b>	<b>4</b>
<b>J</b>		<b>FLOOR PROTECTOR -</b> <b>3/4" X 3/4"</b> <b>PROTECTEUR DE PLANCHER -</b> <b>3/4" X 3/4"</b>	<b>4</b>

**LISTE DES PIÈCES DE MONTAGE**  
**HARDWARE LIST**

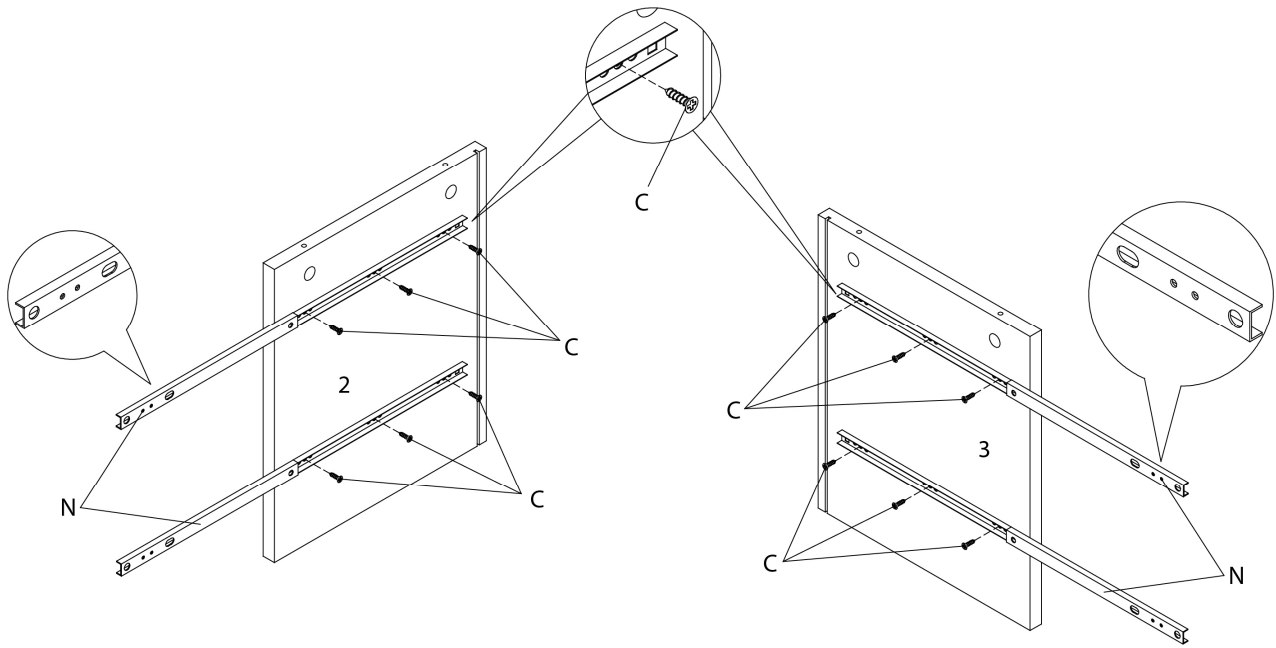
PIÈCE / PART #	IMAGE	DESCRIPTION	QTY / QTÉ
K		<p>CAP - 5/8" X 5/8"</p> <p>CAPUCHON - 5/8" X 5/8"</p>	4
L		<p>HANDLE POIGNÉE</p>	2
M		<p>HEX KEY CLÉ HEXAGONALE</p>	1
N		<p>METAL DRAWER SLIDE COULISSE DE MÉTAL</p>	4



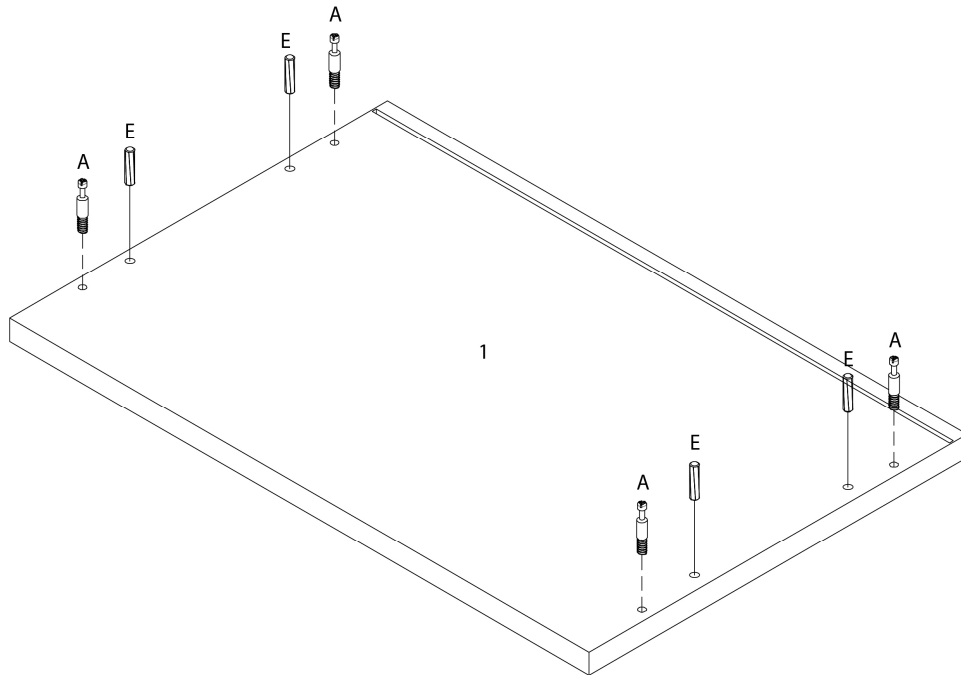
OUTIL DE VÉRIFICATION DE DIMENSIONS DES PIÈCES  
HARDWARE DIMENSIONS VERIFICATION TOOL



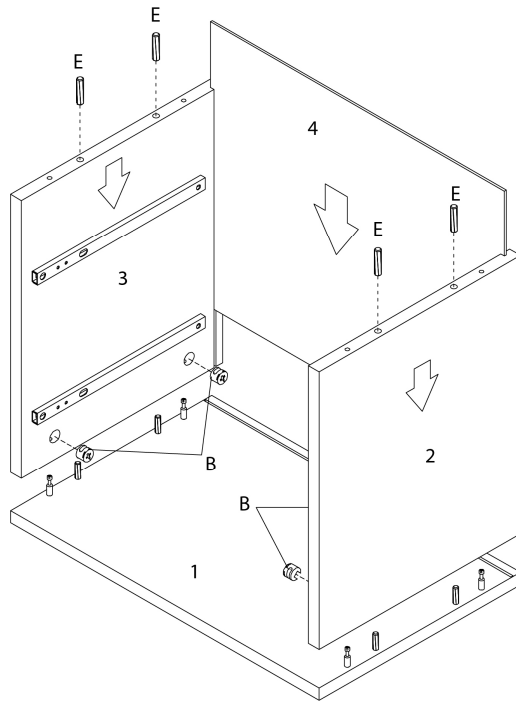
ÉTAPE / STEP 1



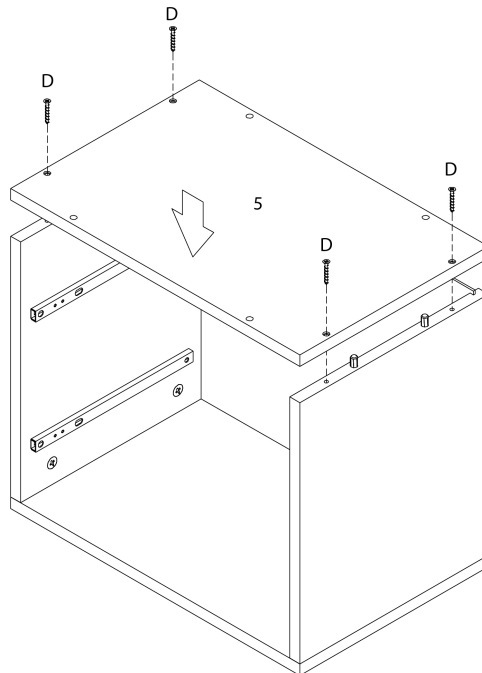
ÉTAPE / STEP 2



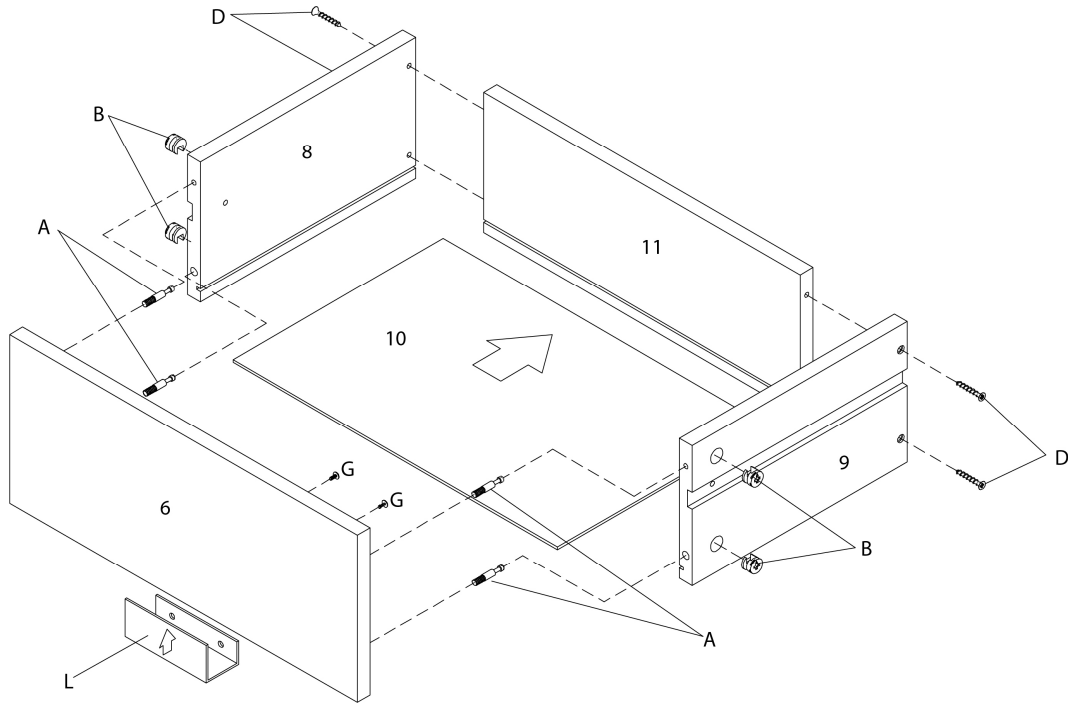
ÉTAPE / STEP 3



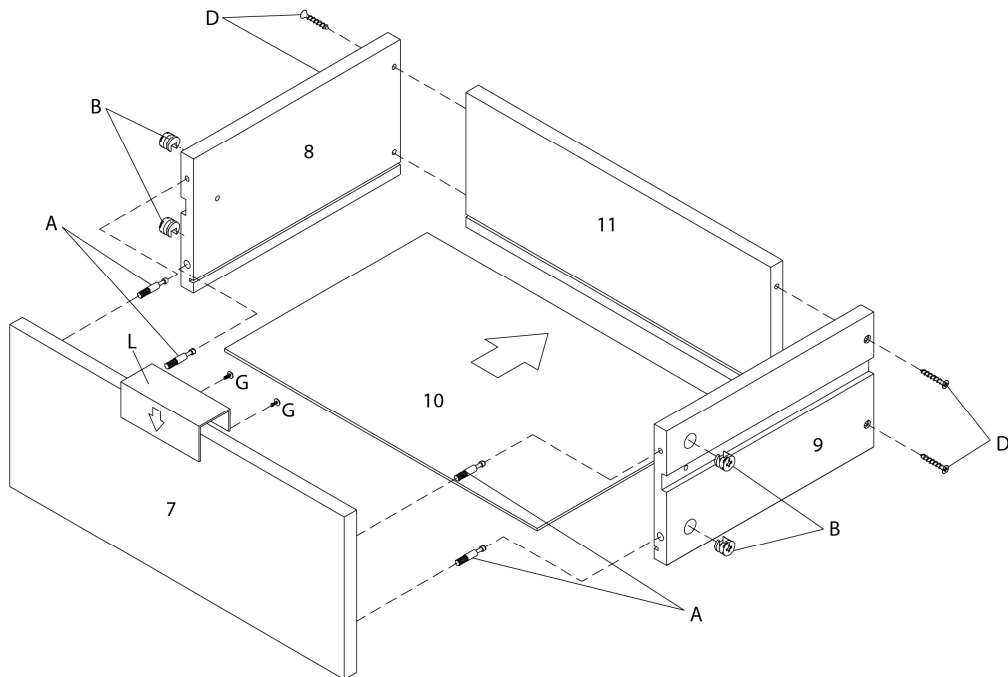
ÉTAPE / STEP 4



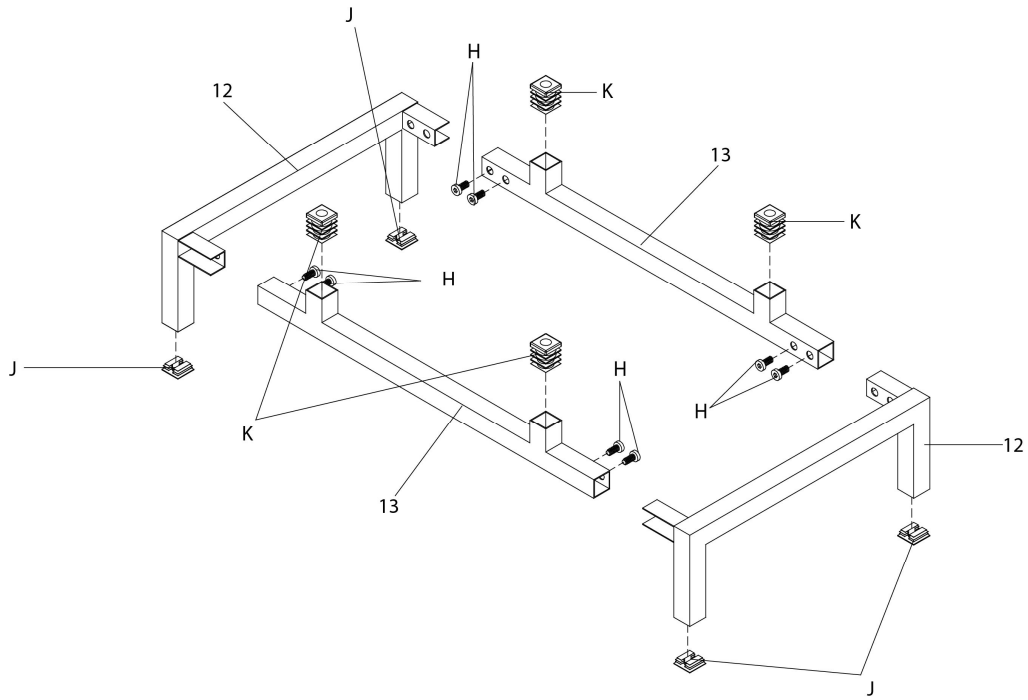
ÉTAPE / STEP 5



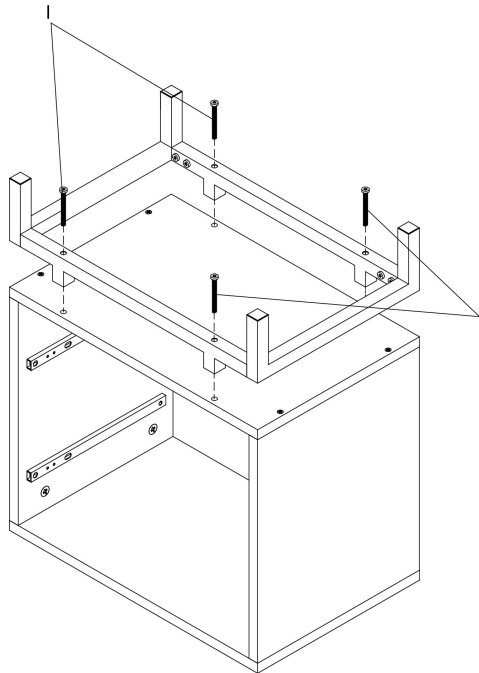
ÉTAPE / STEP 6



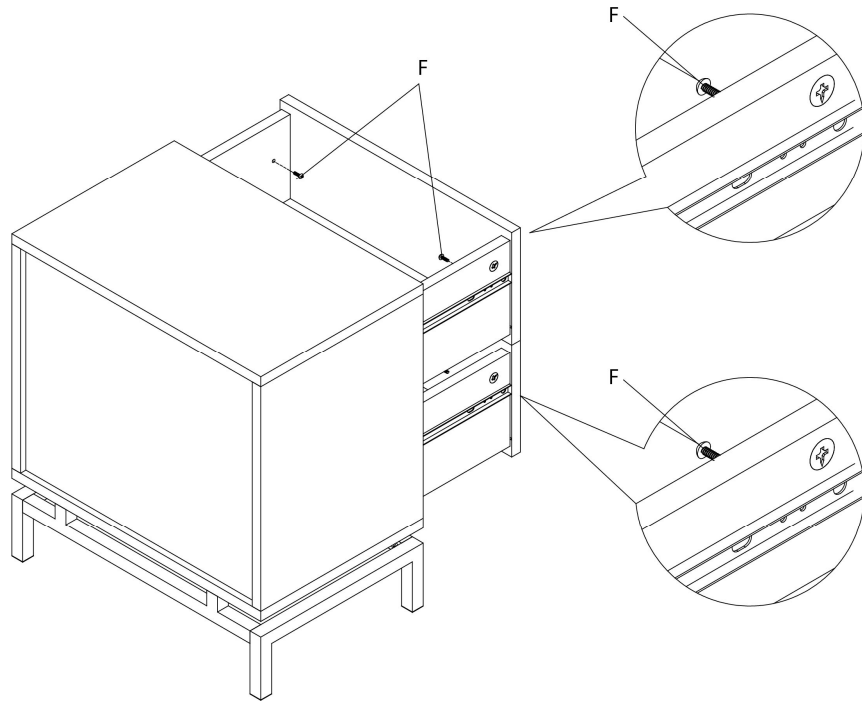
ÉTAPE / STEP 7



ÉTAPE / STEP 8



ÉTAPE / STEP 9



ÉTAPE / STEP 10

