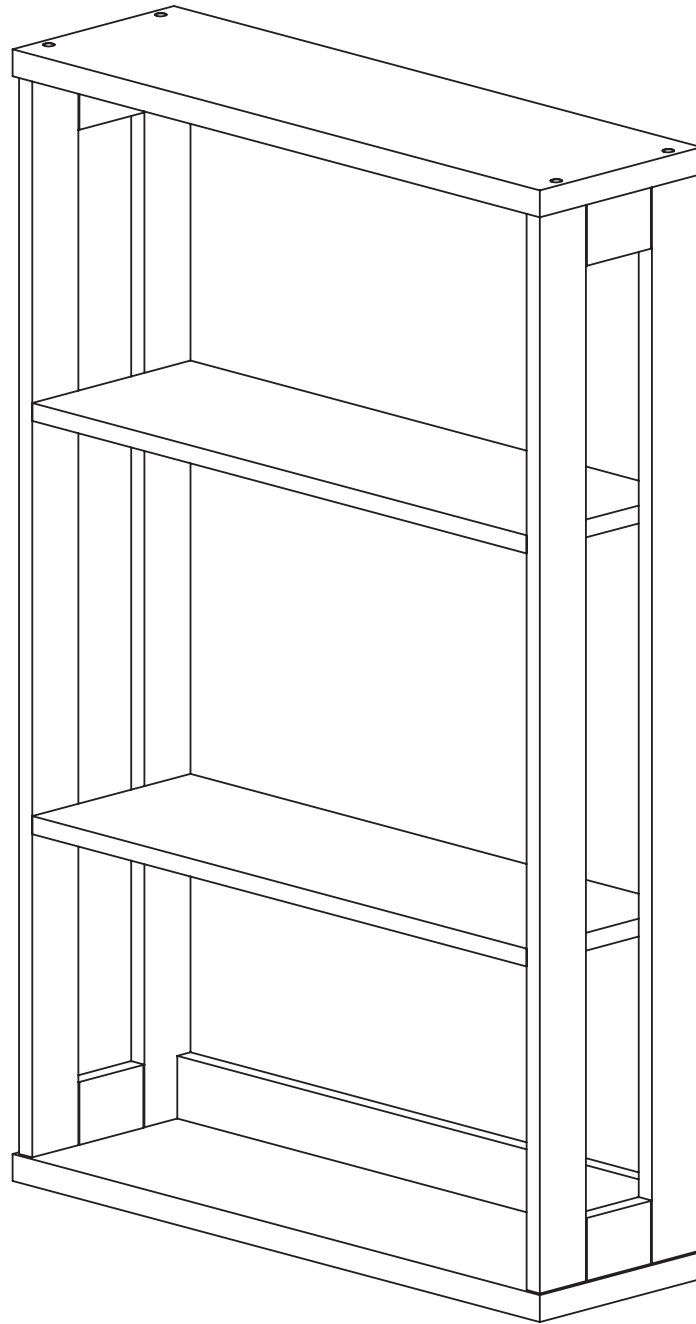


E6212WW (White / Blanco / Blanc)



## Product Inquiries / Installation Help

Call (800) 892-3986 for parts and service. For faster service, have the model number ready when calling.

## Consultas sobre productos / Instalación Ayuda

Llame al (800) 892-3986 si necesita partes o servicio. Para un servicio más rápido, tenga listo el número del modelo cuando llame.

## Questions sur le produit / Aide à l'installation

Appelez le (800) 892-3986 pour les pièces et le service après-vente. Pour un service plus rapide, ayez le numéro de modèle à portée de la main lorsque vous appelez.

## Before You Begin

Thank you for purchasing this product. Please identify all parts and hardware pieces. When laying out parts, place them on a soft surface to prevent scratching.

If any pieces are missing, call our Toll Free Number **1-800-892-3986 between 8:00AM-5:00PM EST Monday through Friday.**

[custservice@zenith-products.com](mailto:custservice@zenith-products.com)

## Antes de que empiece

Muchas gracias por comprar este producto. Por favor, identifique todas las partes y piezas. Al distribuir las piezas, colóquelas sobre una superficie suave para evitar que se rayen.

Si faltaran piezas, llame a nuestro número gratuito **1-800-892-3986 entre las 8:00 a.m.- 5:00 p.m., hora del este, de lunes a viernes o contáctenos.**

[custservice@zenith-products.com](mailto:custservice@zenith-products.com)

## Avant de commencer

Merci d'avoir acheté ce produit. Veuillez identifier toutes les pièces et matériaux. Lorsque vous déballez les pièces, placez-les sur une surface non rugueuse afin d'éviter les éraflures.

S'il venait à vous manquer des pièces, appelez notre numéro sans frais **1.800.892.3986 entre 8 h et 17 h (heure de l'Est des États-Unis), du lundi au vendredi.**

[custservice@zenith-products.com](mailto:custservice@zenith-products.com)

## Warning

Before cutting or drilling into any wall surface, verify the location of electrical, plumbing, and gas lines. Cutting any of these may cause serious injury.

## Advertencia

Antes de cortar o taladrar en cualquier superficie de pared, verifique la ubicación de las líneas eléctricas, de plomería y de gas. Cortar cualquiera de estas líneas puede causar una lesión grave.

## Avertissement

Avant de découper ou de percer toute surface murale, vérifiez l'emplacement des canalisations électriques, de plomberie et de gaz. Des blessures graves pourraient survenir si l'une de ces canalisations était sectionnée.

## Cleaning

Cleaning with a dry cloth is generally sufficient, but other stains or marks may require wiping gently with a damp cloth.

**DO NOT** use strong detergents or abrasive cleaners; they may damage the surface of this product.

## Nota acerca de la limpieza

La limpieza con un paño seco es generalmente suficiente, pero otras manchas o marcas pueden requerir limpiarlas suavemente con un paño húmedo.

**NO** utilice detergentes fuertes o sustancias limpiadoras abrasivas. Ellas pueden dañar la superficie de este producto.

## Conseil d'entretien

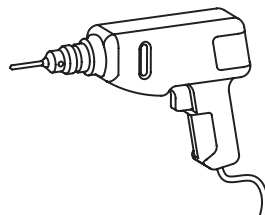
Le nettoyage à l'aide d'un chiffon sec est généralement suffisant, mais d'autres taches ou marques peuvent nécessiter un nettoyage en douceur avec un chiffon humide.

**N'employez PAS** de détergents forts ou de produits abrasifs qui risqueraient d'endommager la surface de ce meuble.

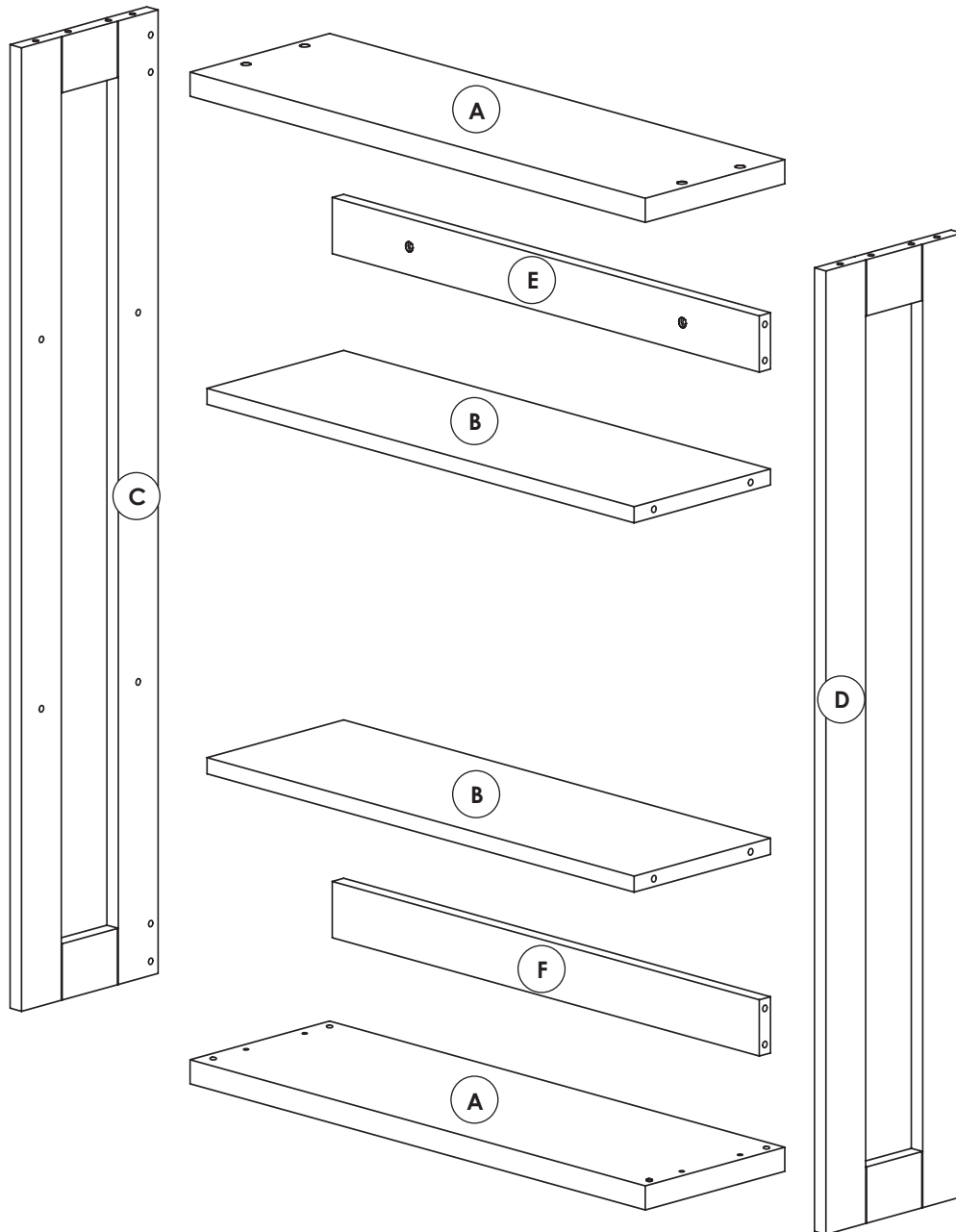
## Tools Needed - not included

Herramientas que se requieren - **no incluidas**

Outils nécessaires - **non inclus**

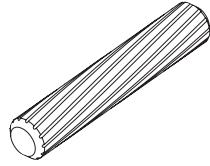


Drill bit: 1/8"  
Broca: 1/8"  
Foret : 1/8" (3.18 mm)

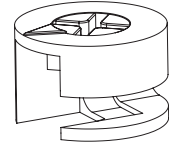


<b>A</b>	Upper / Lower Shelf Repisa superior / inferior Étagère supérieure / inférieure	x 2	<b>D</b>	Right Side Panel Panel lateral derecho Panneau latéral droit	x 1
<b>B</b>	Fixed Shelf Repisa fija Tablette fixe	x 2	<b>E</b>	Upper Support / Trim Soporte / moldura superior Support / bordure supérieure	x 1
<b>C</b>	Left Side Panel Panel lateral izquierdo Panneau latéral gauche	x 1	<b>F</b>	Lower Support / Trim Soporte / moldura inferior Support / bordure inférieure	x 1

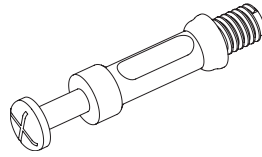
**H1** Dowel  
Clavija  
Goujon x 16



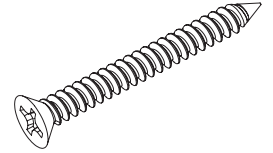
**H3** Cam  
Leva  
Came x 8

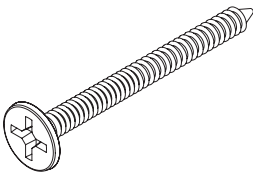
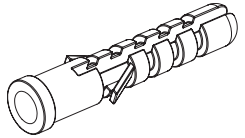


**H2** Cam Bolt  
Perno para leva  
Boulon à came x 8

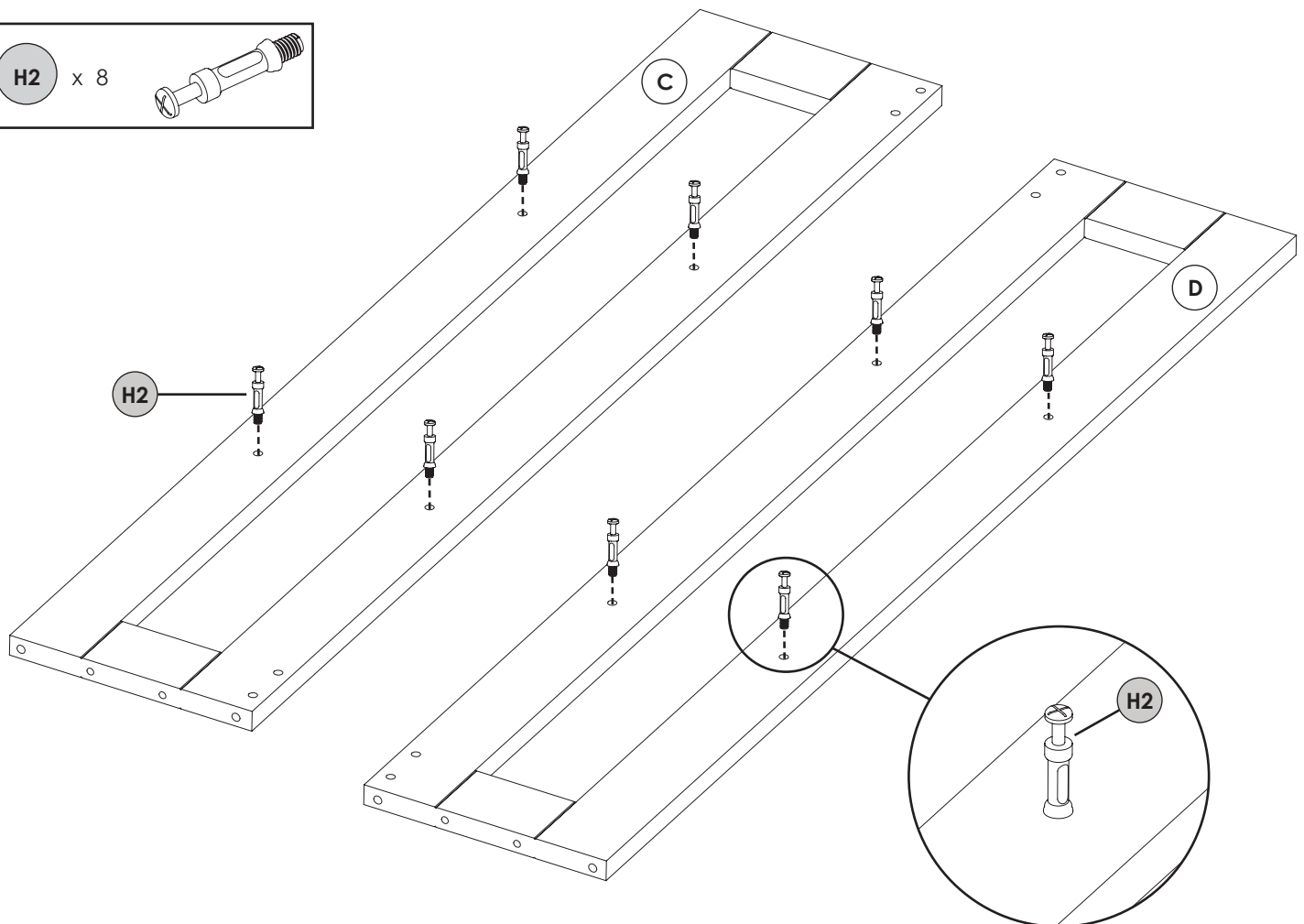
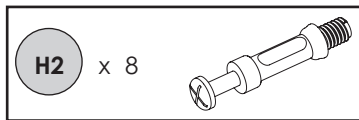


**H4** Wood Screw  
Tornillo de madera  
Vis à bois x 8

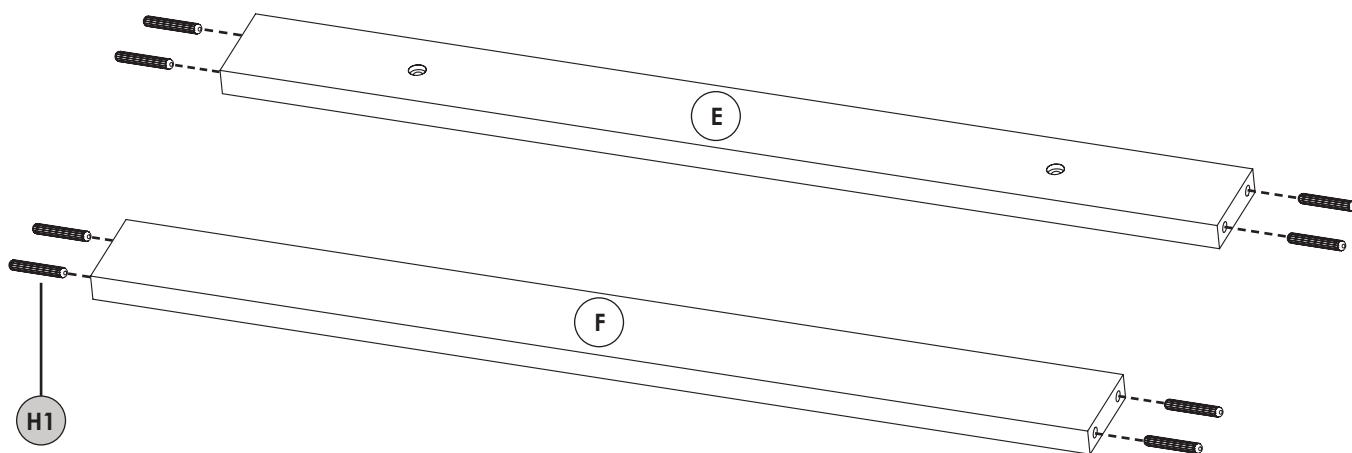
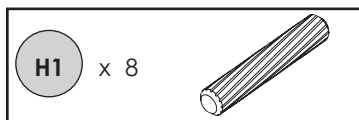


Wall Mount Kit	Kit de montaje de pared	Kit de montage mural
<p>Mounting Screw Tornillo de montaje Vis de montage x 2</p> 	<p>Wall Anchor Anclaje de pared Cheville murale x 2</p> 	

1.



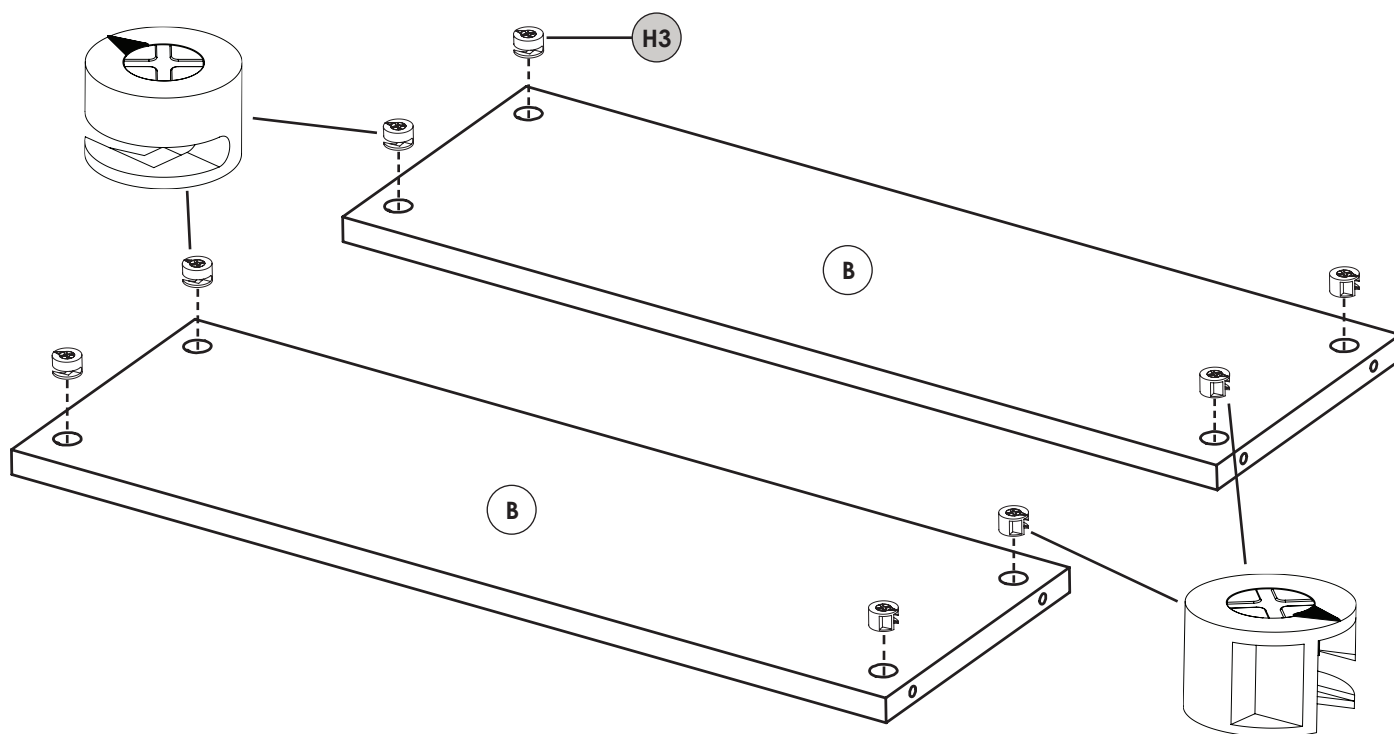
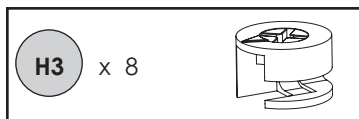
2.



3. Note the direction of cams (H3).

Tenga en cuenta la orientación de las levas (H3).

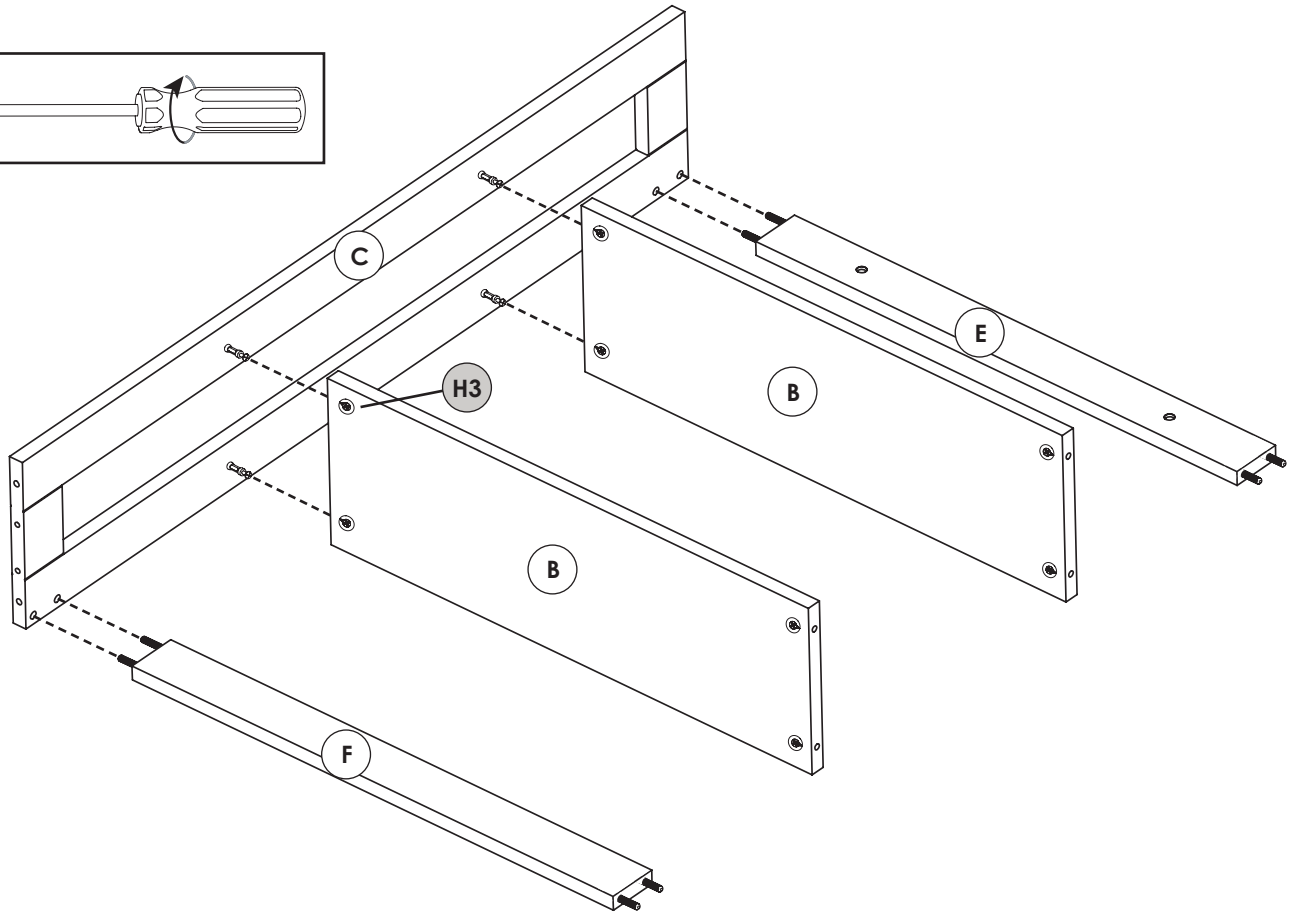
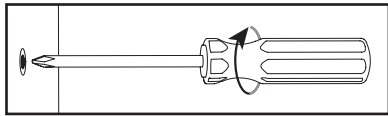
Notez le sens des comes (H3).



**4a.** Tighten all cams (H3). Do not overtighten.

Apriete todas las levas (H3). No ajuste de más.

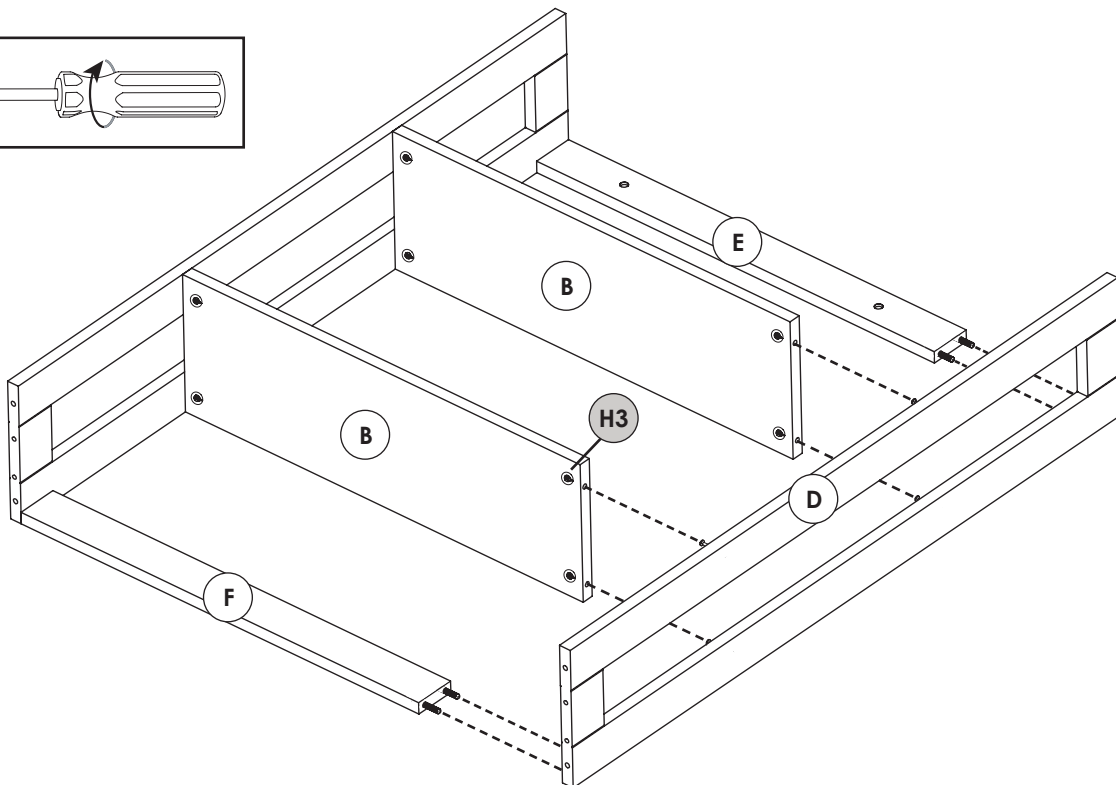
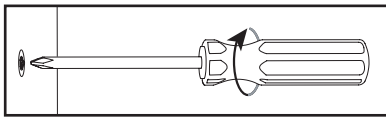
Serrez toutes les cames (H3). Ne les serrez pas trop.



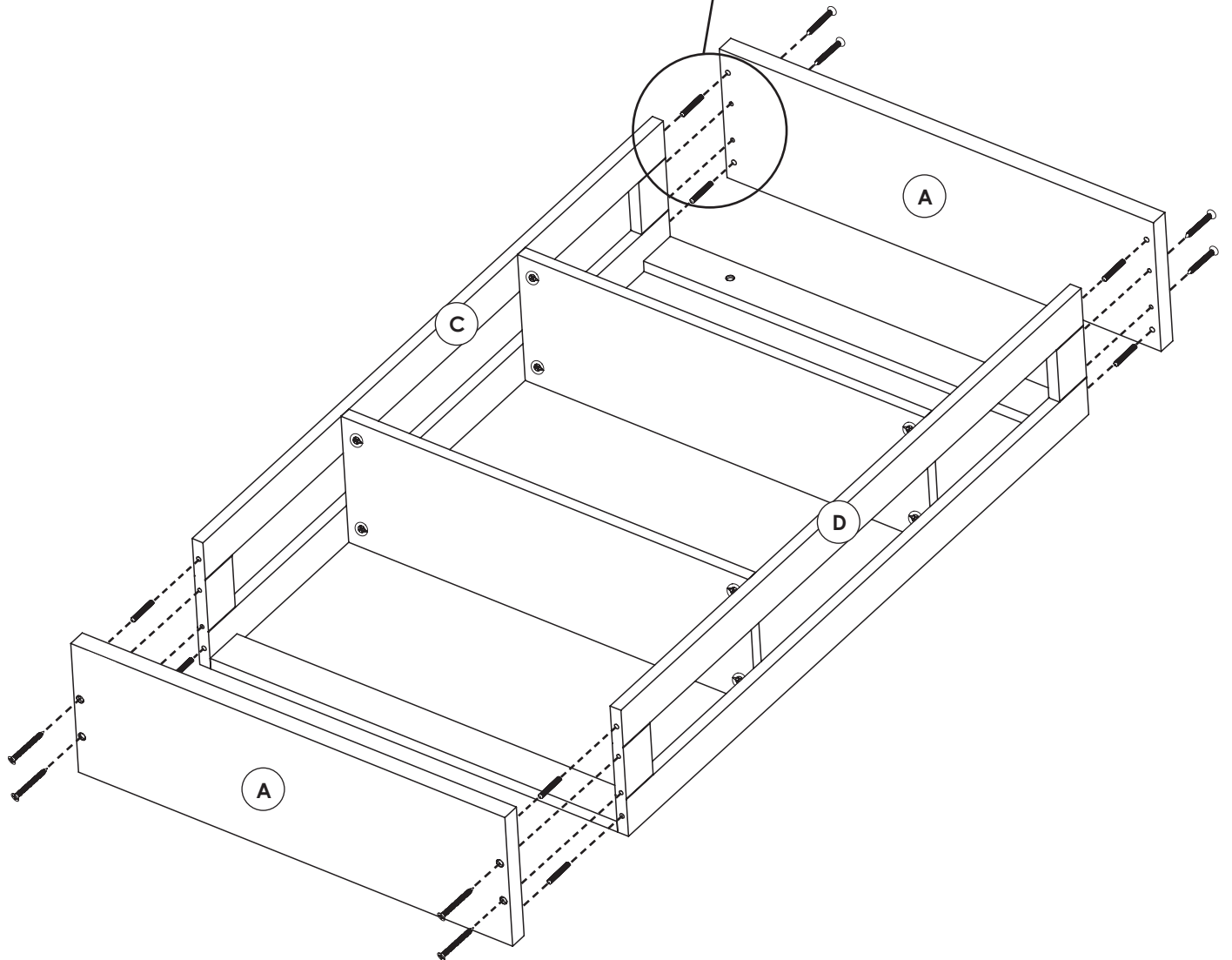
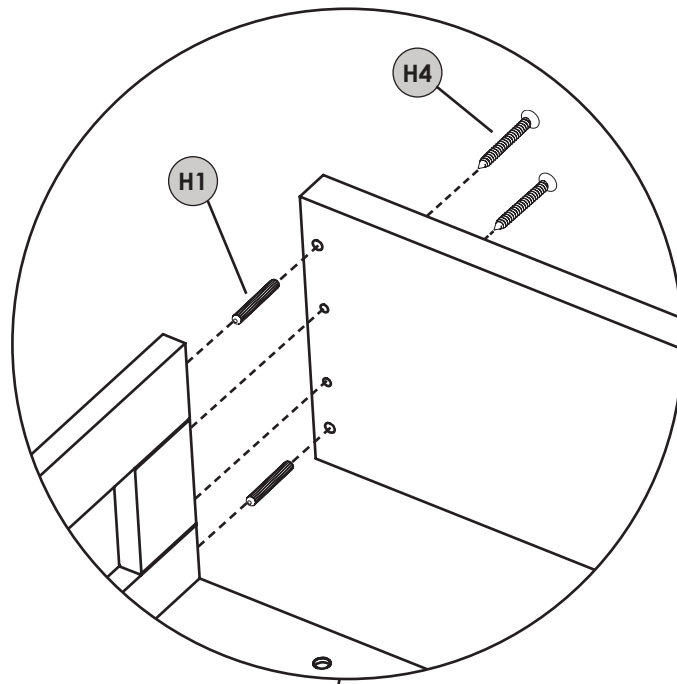
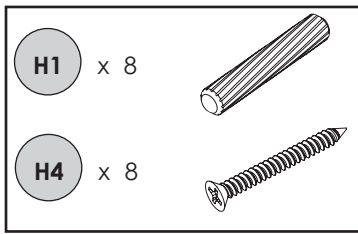
**4b.** Tighten all cams (H3). Do not overtighten.

Apriete todas las levas (H3). No ajuste de más.

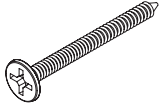
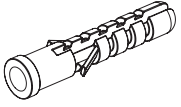
Serrez toutes les cames (H3). Ne les serrez pas trop.



5.



6.

Wall Mount Kit Kit de montage de pared Kit de montage mural	
x 2	
x 2	

stud mount montador installation dans le bois	drywall mount montaje en drywall installation dans du placoplâtre
