
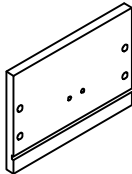
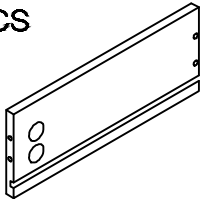
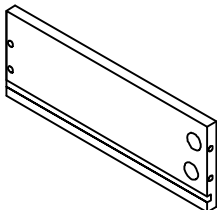
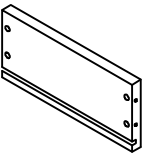
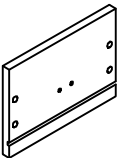
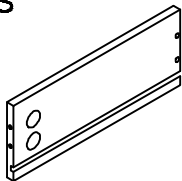
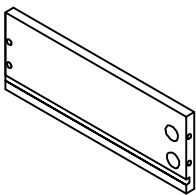
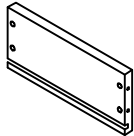
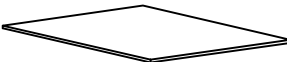
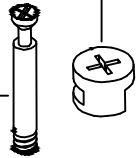











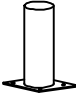

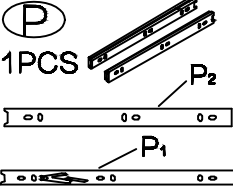


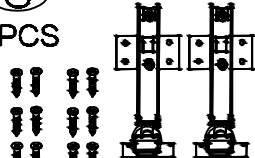


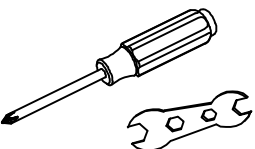
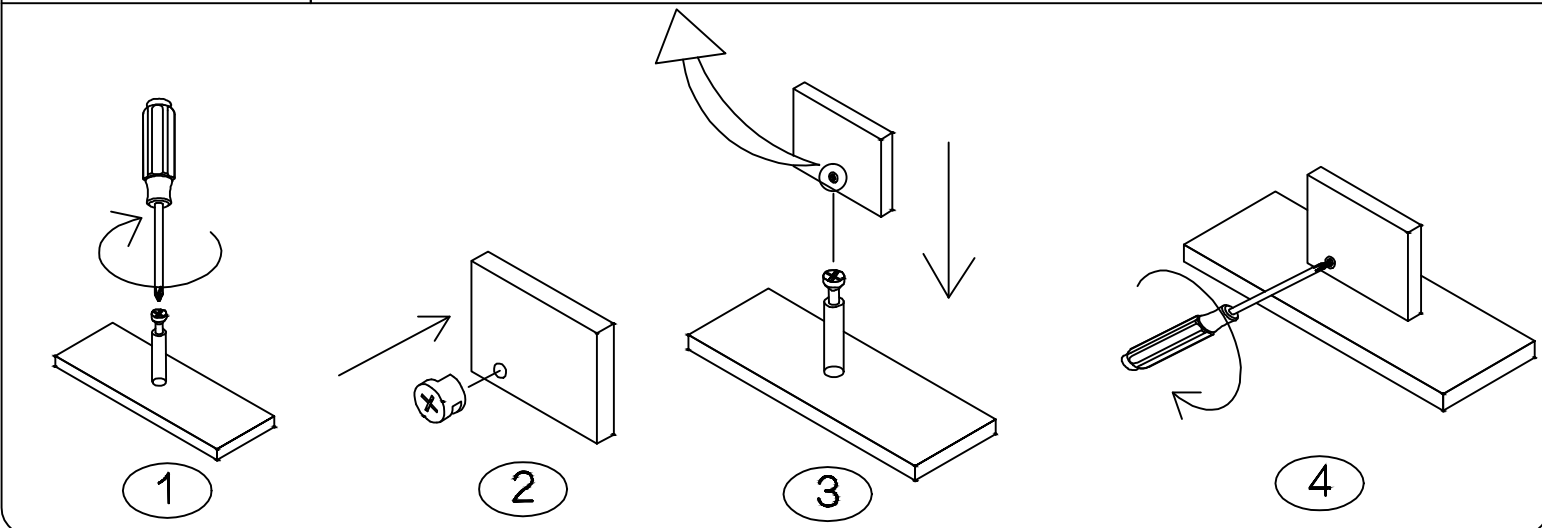
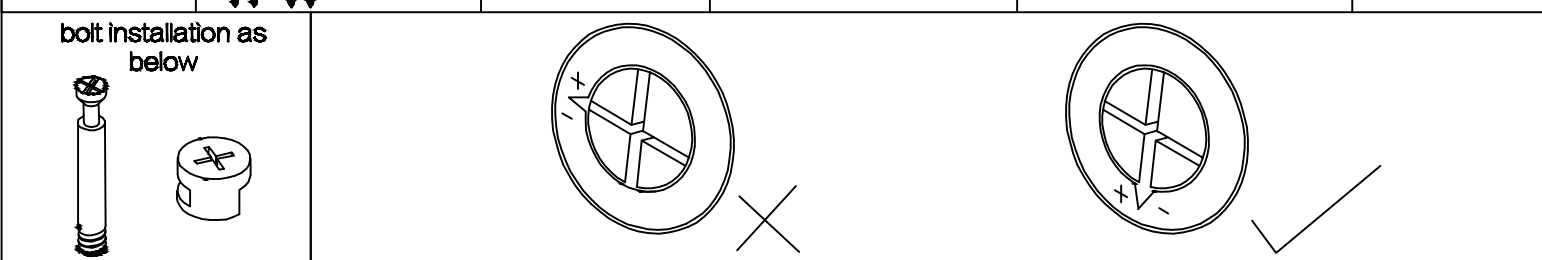


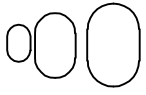
<p>⑮ 1PCS</p> 	<p>⑯ 1PCS</p> 	<p>⑰ 1PCS</p> 	<p>⑱ 1PCS</p> 	<p>⑲ 1PCS</p> 
<p>⑳ 2PCS</p> 	<p>㉑ 2PCS</p> 	<p>㉒ 2PCS</p> 	<p>㉓ 2PCS</p> 	<p>㉔ 3PCS</p> 

<p>Ⓐ 28PCS</p> <p>A1 A2</p> 	<p>Ⓑ_{3PCS}</p>  <p>M6×30</p>	<p>Ⓒ_{4PCS}</p>  <p>M6×10</p>	<p>Ⓓ_{4PCS}</p>  <p>M6×35</p>	<p>Ⓔ_{4PCS}</p>  <p>M6</p>	<p>Ⓕ_{28PCS}</p>  <p>M5×50</p>	<p>Ⓖ_{8PCS}</p>  <p>M4×18</p>	<p>Ⓗ_{8PCS}</p>  <p>M4×30</p>
--	--	--	--	--	---	--	--

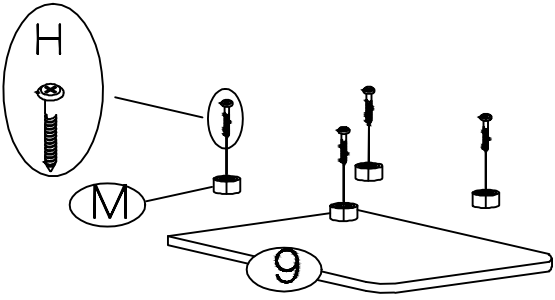
<p>Ⓛ_{16PCS}</p>  <p>M3.5×12</p>	<p>Ⓚ_{4PCS}</p>  <p>M4×8</p>	<p>Ⓛ_{4PCS}</p>  <p>M4</p>	<p>Ⓜ_{8PCS}</p> 	<p>Ⓝ_{3PCS}</p> 	<p>Ⓞ_{3PCS}</p> 	<p>Ⓟ_{1PCS}</p> 	<p>Ⓠ_{4PCS}</p> 
---	---	---	---	---	--	---	---

<p>Ⓡ_{4PCS}</p> 	<p>Ⓢ_{1PCS}</p> 				
---	---	---	--	---	--

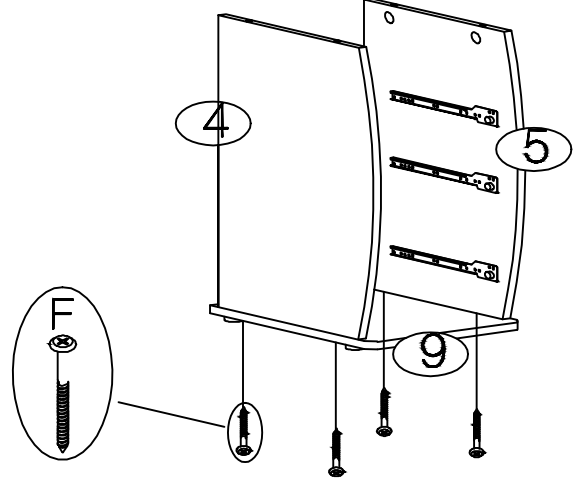




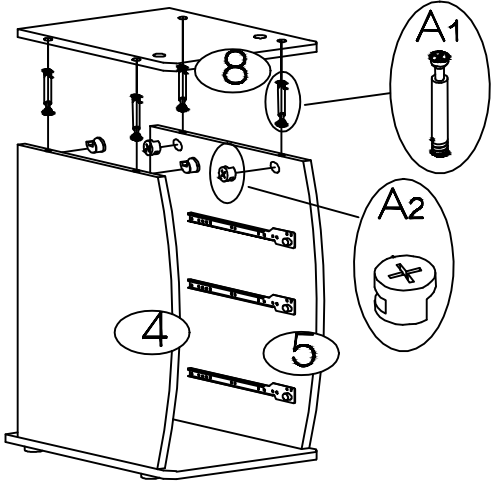
1



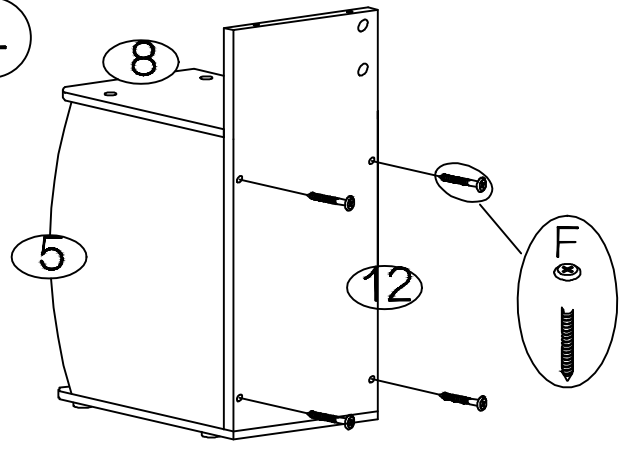
2



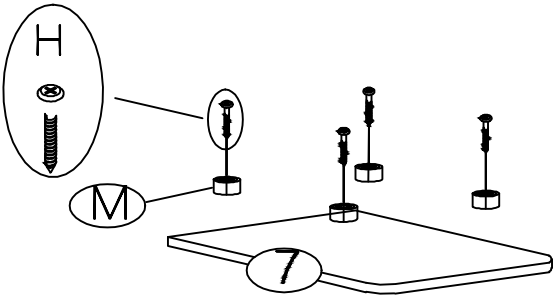
3



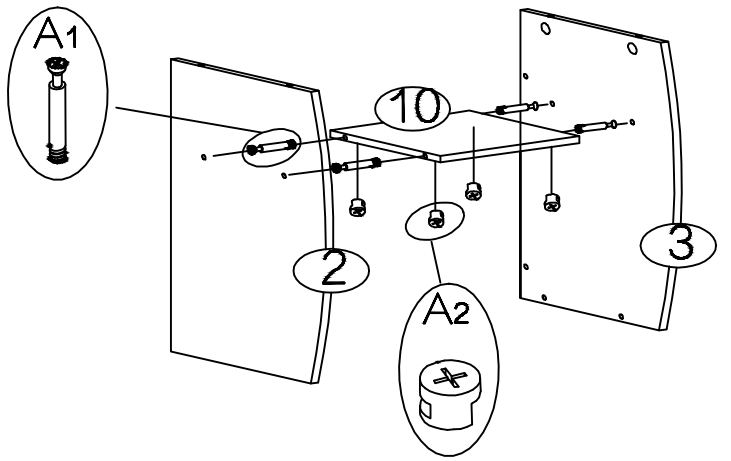
4

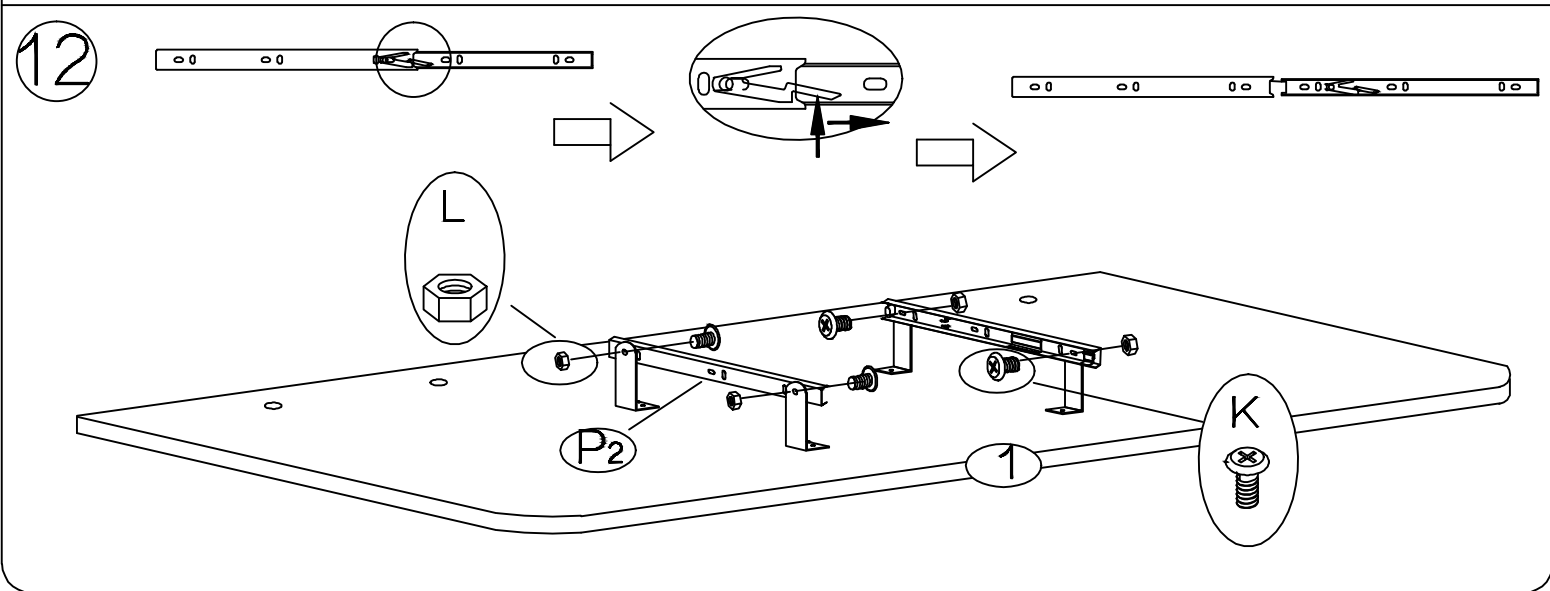
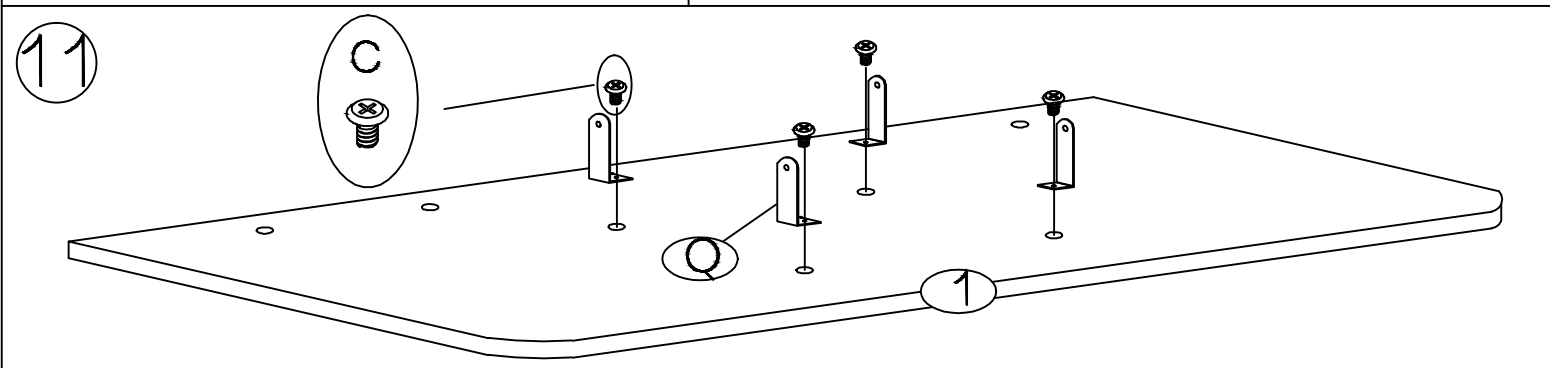
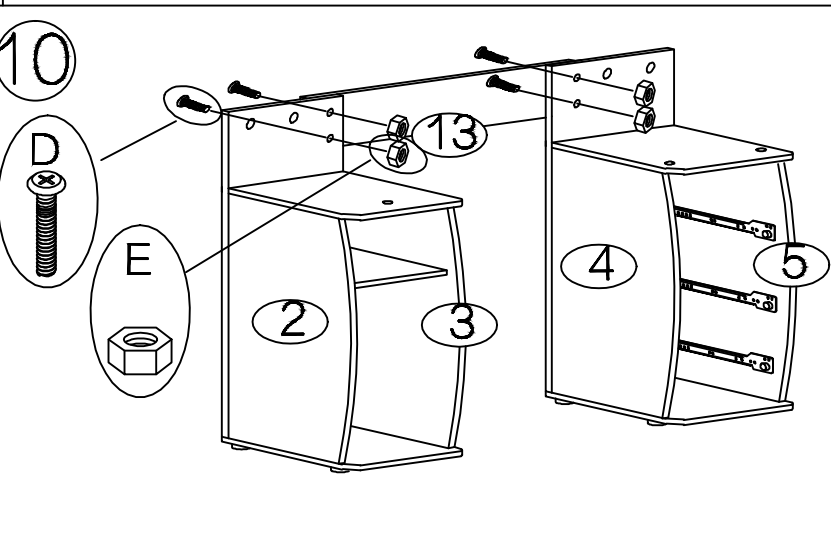
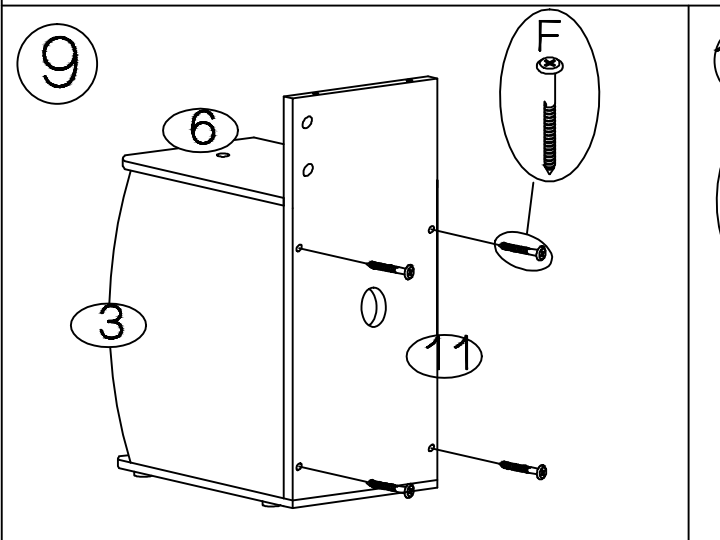
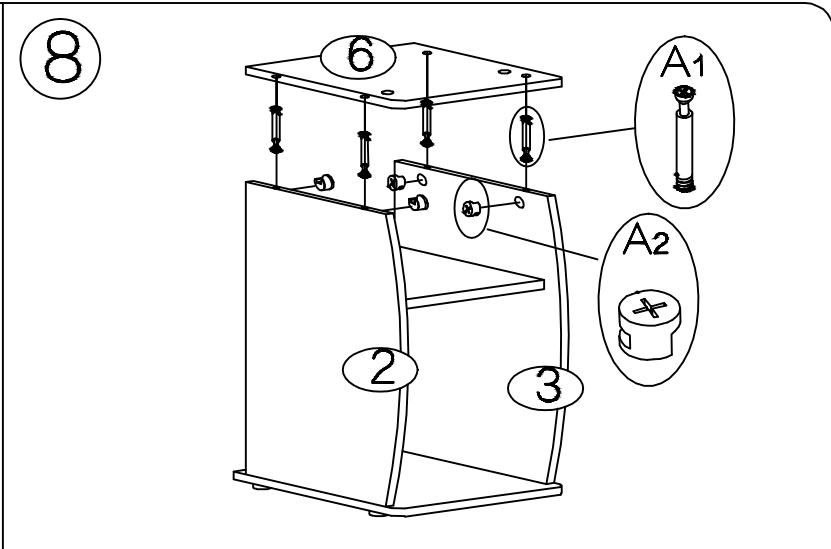
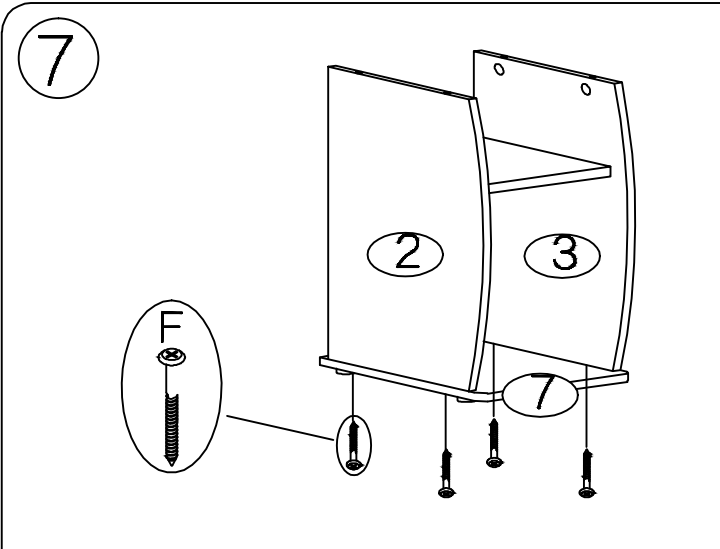


5

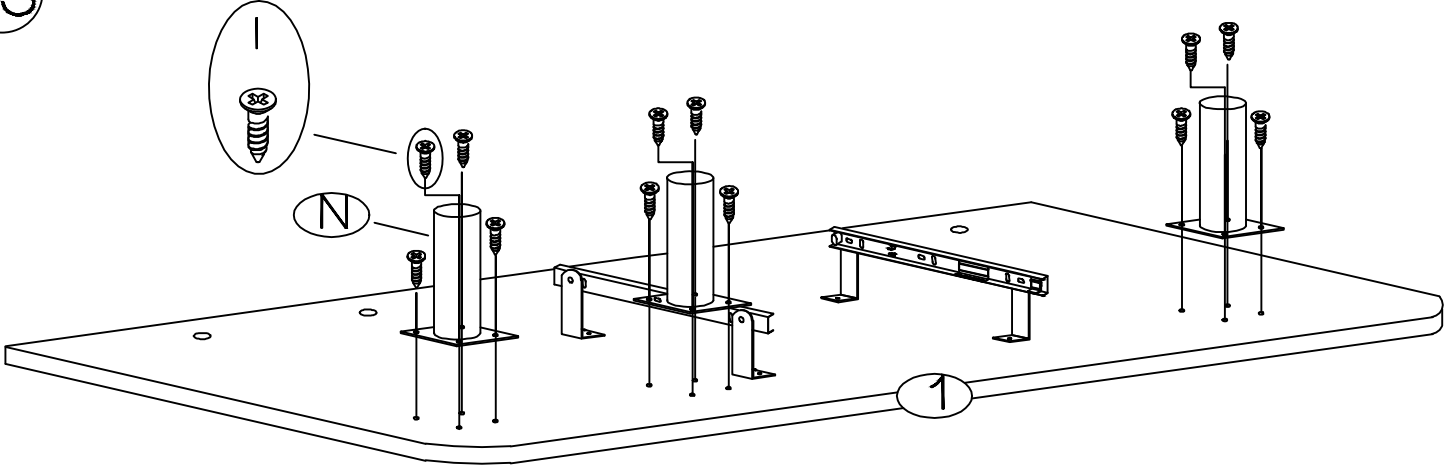


6

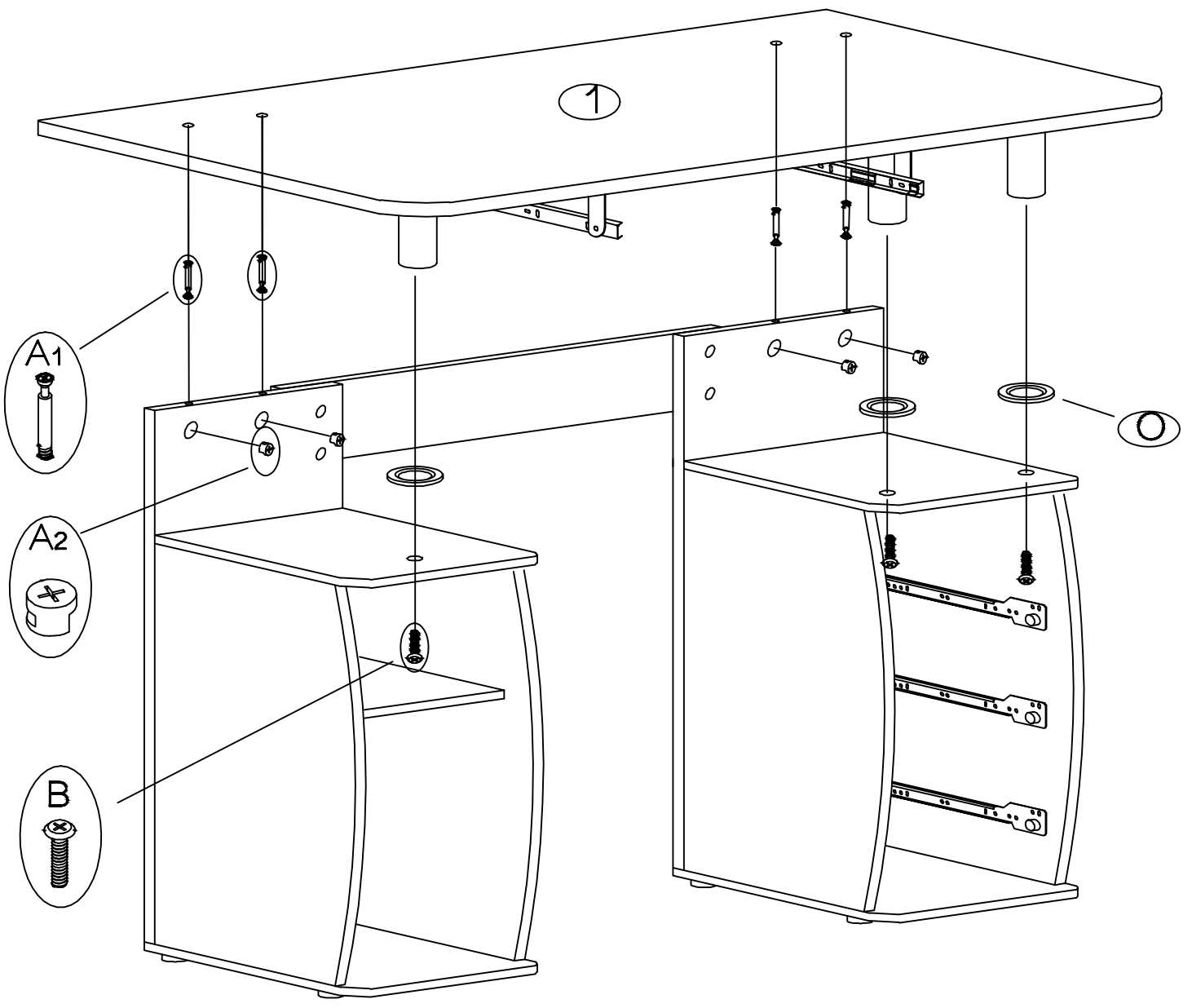


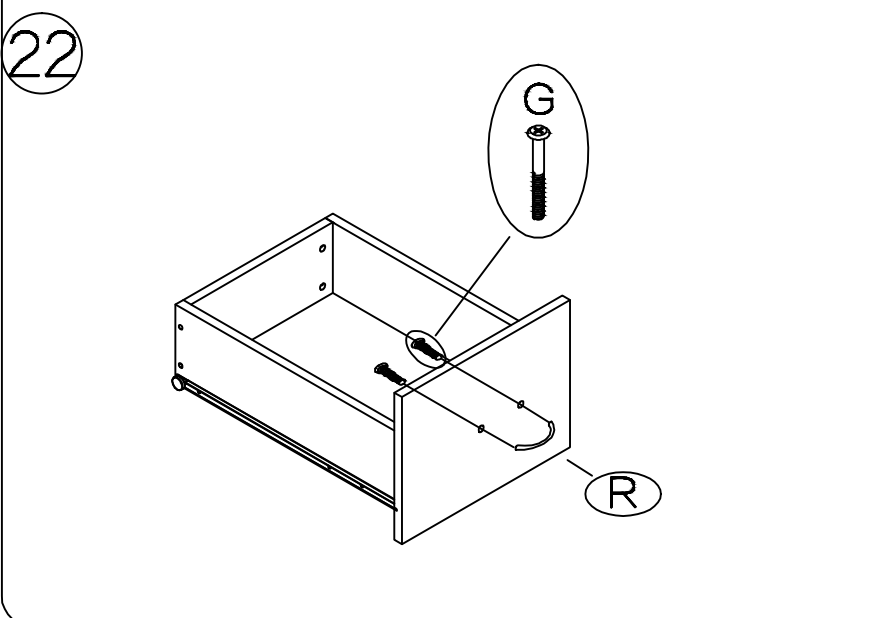
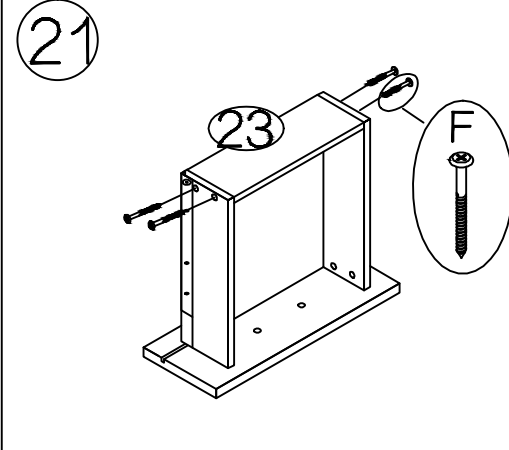
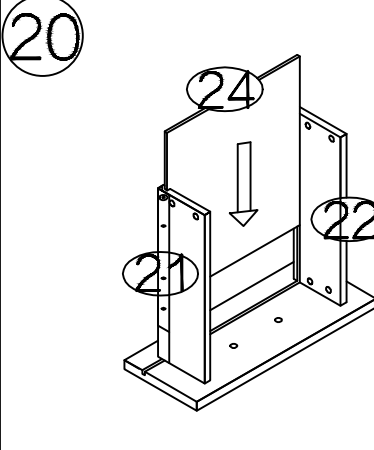
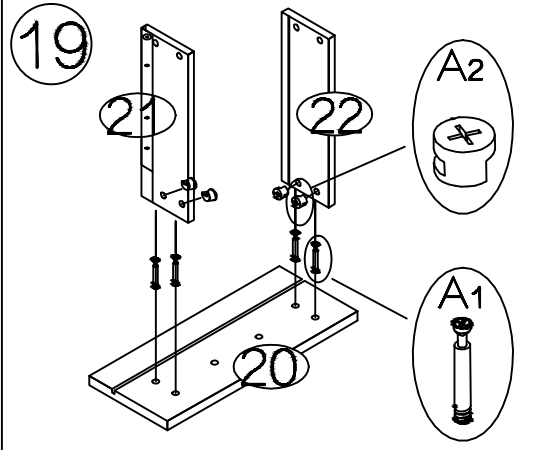
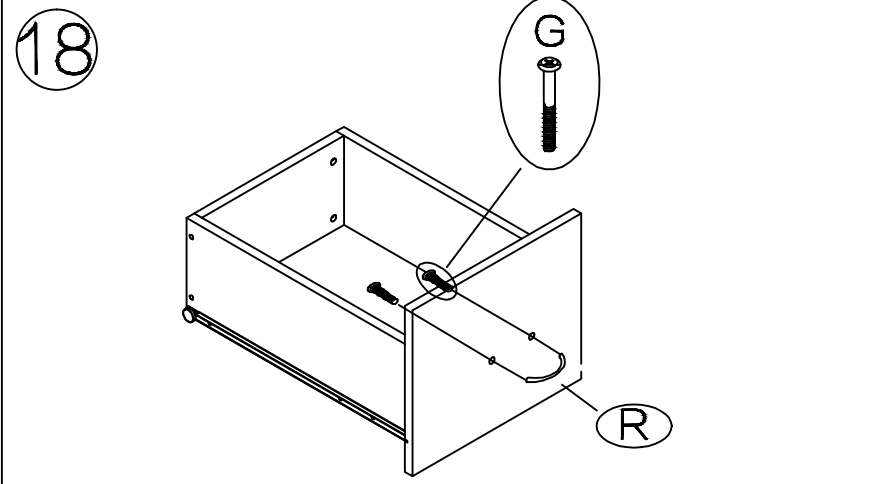
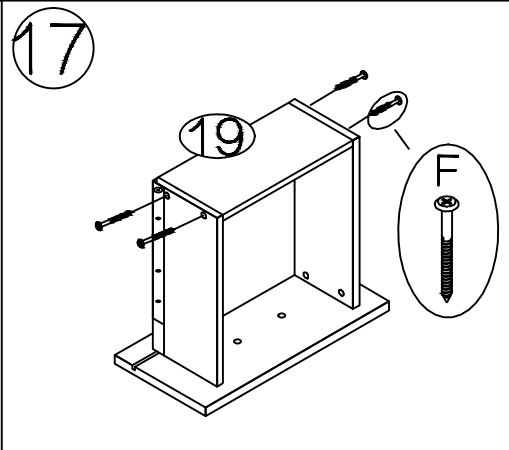
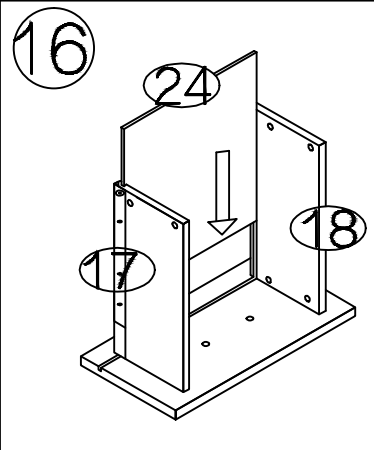
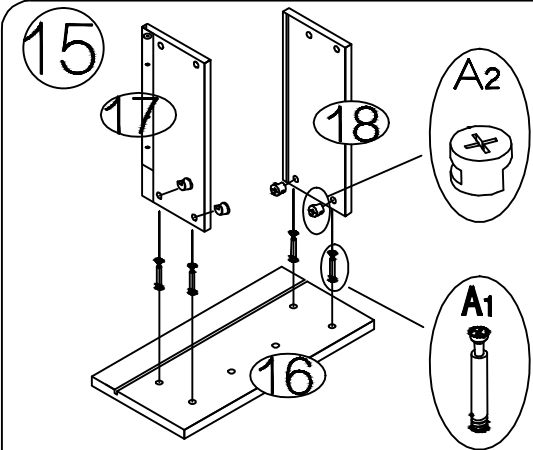


13

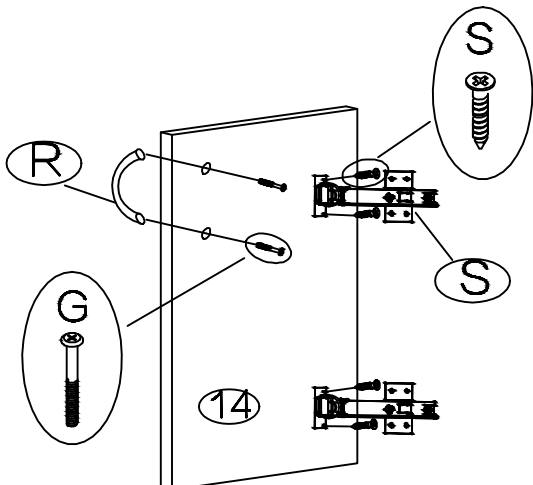


14

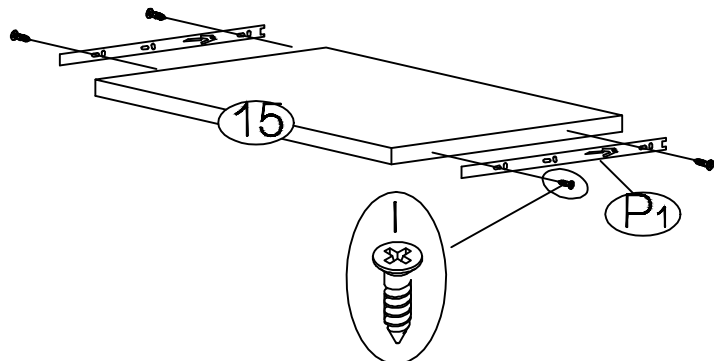




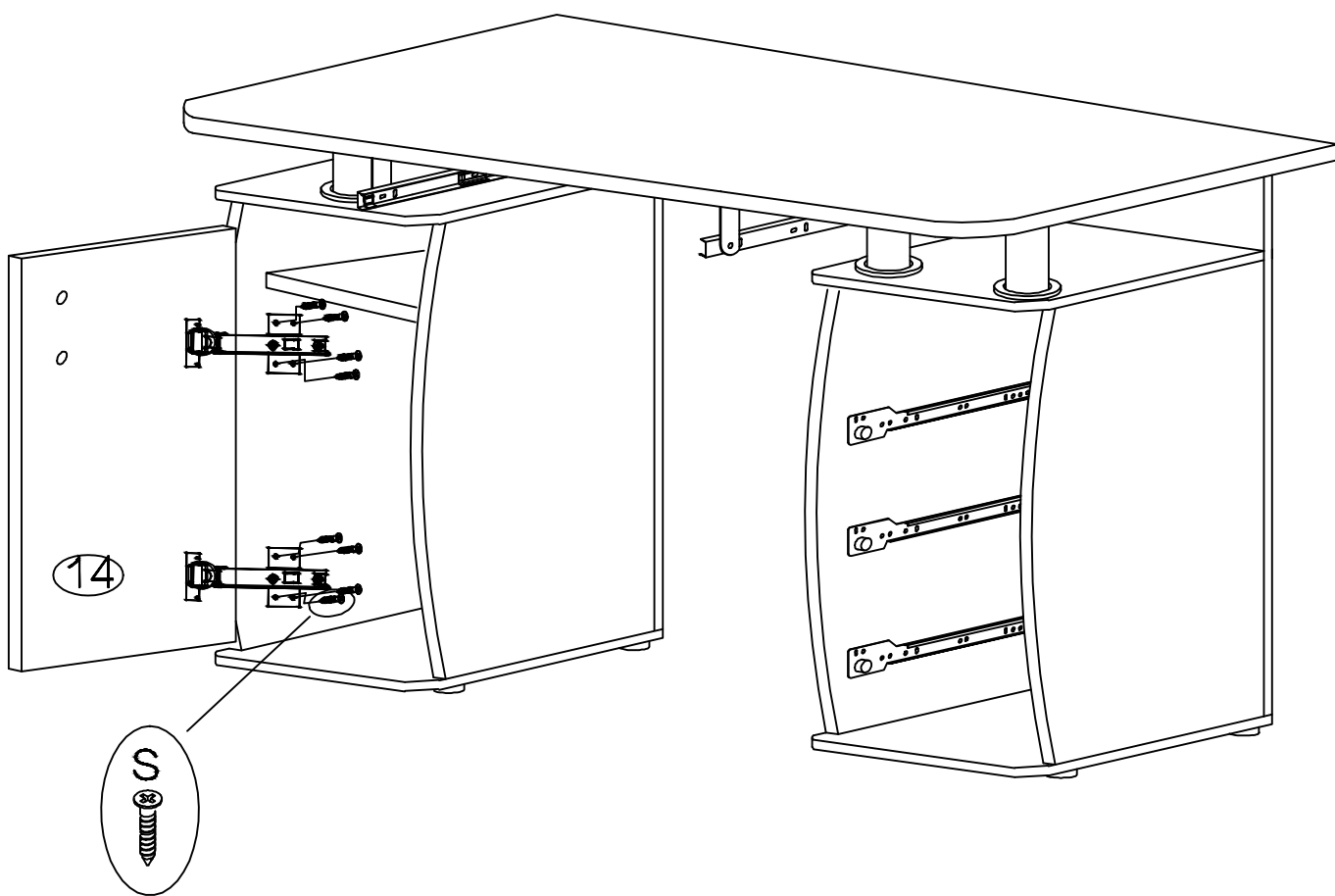
23



24



25



26

