

VEVOR

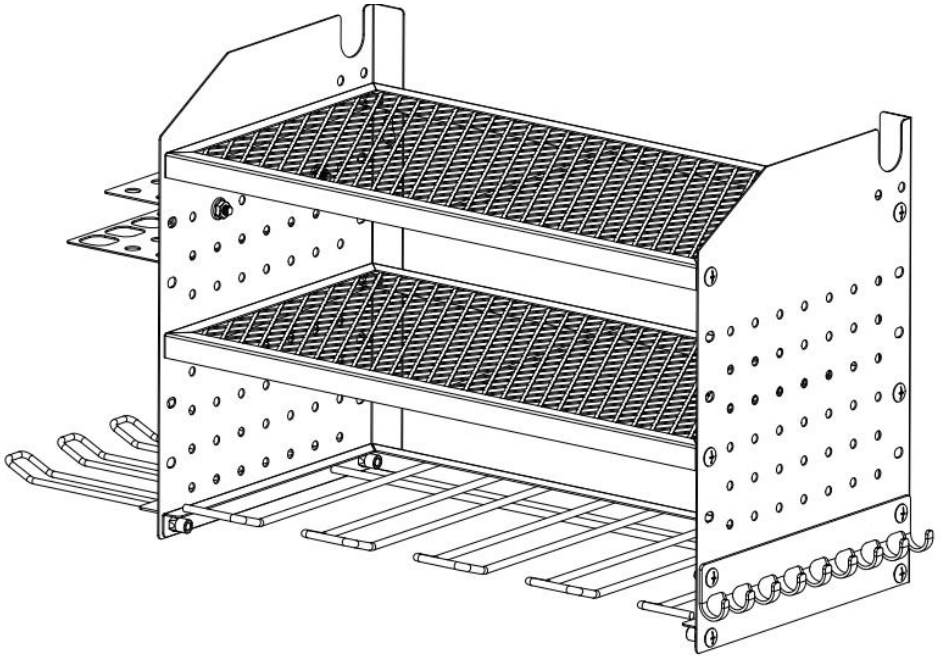
Affordable. Reliable. Home Improvement.

POWER TOOL ORGANIZER

VEVOR

Affordable. Reliable. Home Improvement.

MODEL: WTR01



This is the original instruction, please read all manual instructions carefully before operating. VEVOR reserves a clear interpretation of our user manual. The appearance of the product shall be subject to the product you received. Please forgive us that we won't inform you again if there are any technology or software updates on our product.

WARNING

General Safety Warnings

- 1 Please read this manual carefully before installation and check that all components are complete.
- 2 Do not overload. Each layer and slot should not exceed its rated capacity.
- 3 It is recommended that at least two people cooperate during wall mounting to prevent accidents.
- 4 Ensure the wall is solid. Do not install directly on hollow or plasterboard walls.
- 5 Always wear safety goggles when using power drills to protect your eyes from dust.
- 6 Do not hang heavy objects before installation is fully completed.
- 7 do not place it in humid or outdoor environments.
- 8 Stop using the product and contact after-sales service if it becomes loose, deformed, or cracked.






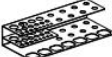





INTENDED USE

Used to store and hang small metal cutting and assembly power tools (e.g. electric drills, impact drills, reciprocating saws, electric screwdrivers, electric wrenches). Tools can be hung upright or inverted in the bottom slots. Shelves can store batteries, small toolboxes, or larger tools such as angle grinders and cutters. Some versions are equipped with a power strip for user convenience.

PARAMETER

Model	WTR01
Total Layers	3 layers
Total Slots	4 slots
Total Load Capacity	100 lbs (approx. 45.4 kg)
Single Layer Load	33 lbs (approx. 15 kg)
Mounting Hole Distance	16 inches (406mm)

PART LIST

No.	Description	Picture	Qty
1	Left Side Panel		1
2	Right Side Panel		1
3	Shelf		2
4	Electric Hanger Frame		1
5	Clamp Rack		1
6	Screwdriver Rack		1
7	Hook Strip		1
8	M6×12 Bolt		16
9	M6 Nut		4
10	Self-tapping Screw ST6.3×38		4
11	Rubber Plug 8×40mm		4

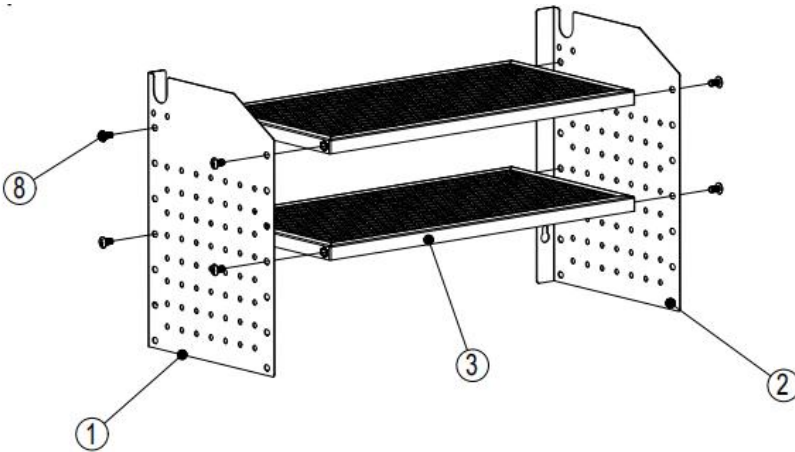
Tool and safety

Tools Required: Phillips screwdriver(Not included)

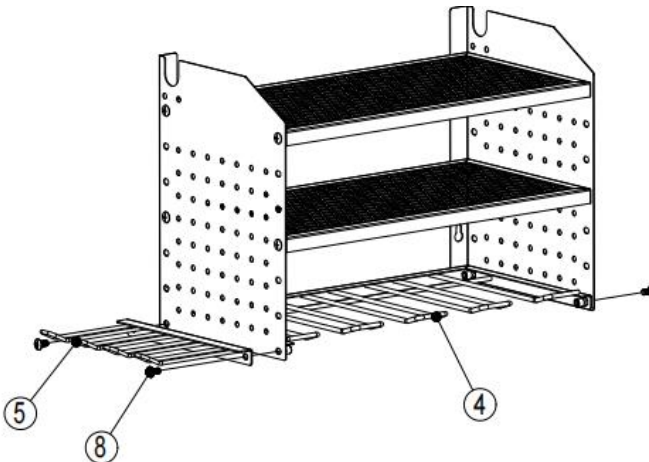
Safety Tips: Before assembly, lay a soft cloth or cardboard on the floor to prevent scratches or damage to parts.

Installation Steps for WTR02

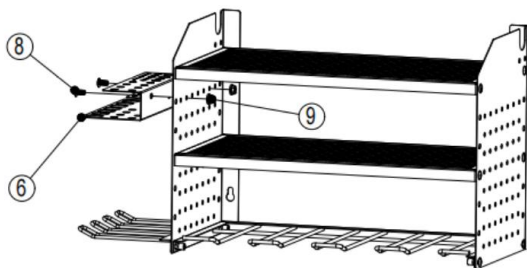
1. Assemble left and right side panels along with shelves.



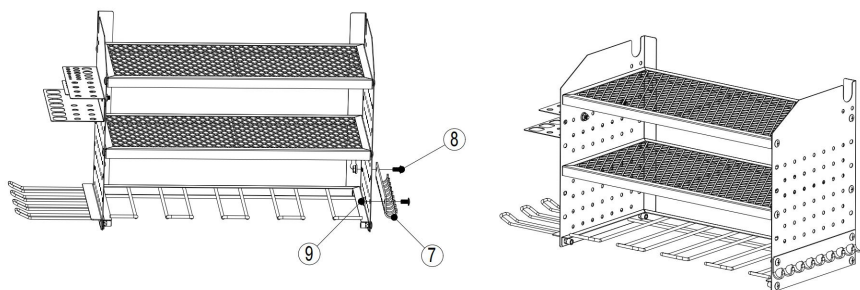
2. Install the electric hanger frame and hammer rack.



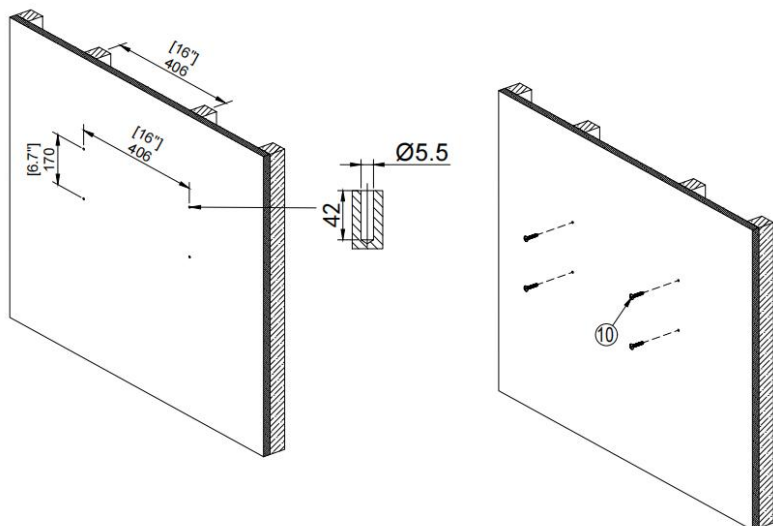
3. Install the screwdriver rack.



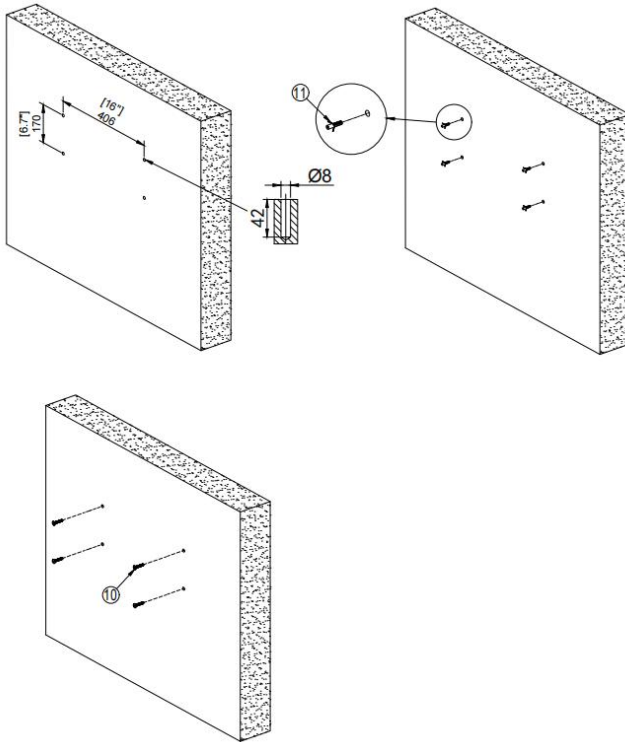
4. Attach the hook strip to complete structural assembly.



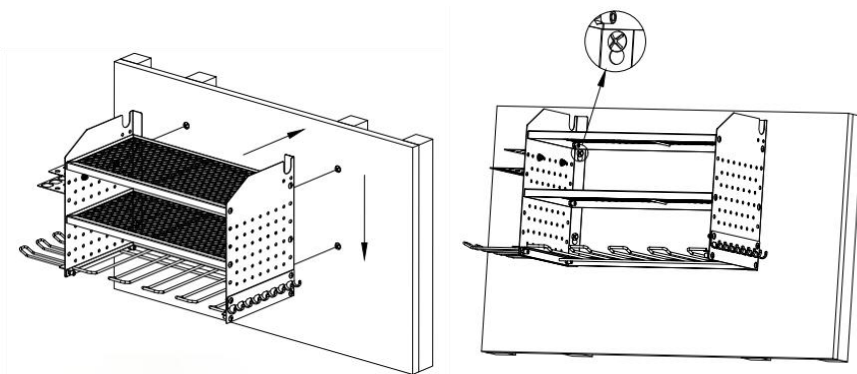
5.1 For wooden walls: drill $\text{Ø}5.5$ mm holes, insert screws, and attach wall plate.



5.2 For concrete walls: drill $\varnothing 8.0$ mm holes, insert 4 Rubber Plug,(part 11) then drive in the screws to secure the wall plate.



6. Mount the entire unit onto the wall plate; verify secure positioning and screw tightness.



Maintenance and Care

- 1 Regularly check all bolts and hooks for looseness; tighten if necessary.
- 2 Keep the surface clean. Use a dry cloth and avoid corrosive cleaners.
- 3 Avoid direct sunlight and damp environments to prevent rust on metal parts.
- 4 Do not modify the structure or weld/pierce it without authorization.
- 5 It is recommended to regularly clean the surface with a soft cloth or natural detergent.

Manufacturer: Shanghaimuxinmuyeyouxiangongsi

Address: Shuangchenglu 803nong11hao1602A-1609shi, baoshanqu, shanghai 200000 CN.

Imported to AUS: SIHAO PTY LTD. 1 ROKEVA STREETEASTWOOD NSW 2122 Australia

Imported to USA: Sanven Technology Ltd. Suite 250, 9166 Anaheim Place, Rancho Cucamonga, CA 91730



YH CONSULTING LIMITED. C/O YH Consulting Limited Office 147, Centurion House, London Road, Staines-upon-Thames, Surrey, TW18 4AX



E-CrossStu GmbH
Mainzer Landstr.69,
60329 Frankfurt am Main.



VEVOR

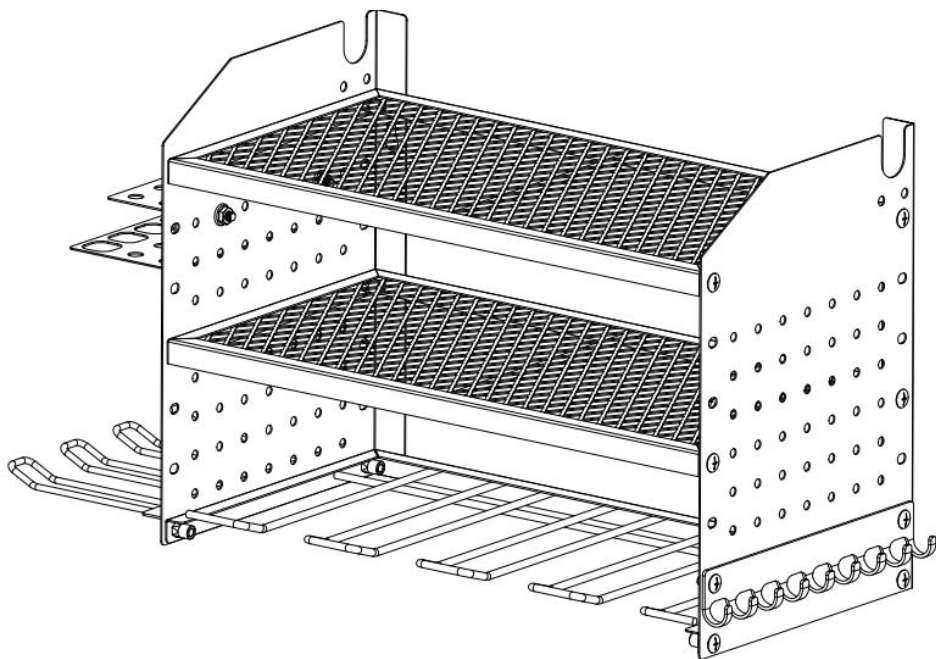
Affordable. Reliable. Home Improvement.

**ORGANISATEUR D'OUTILS
ÉLECTRIQUES**

VEVOR

Affordable. Reliable. Home Improvement.

MODÈLE : WTR01



Ceci est le mode d'emploi d'origine. Veuillez lire attentivement l'intégralité du manuel avant utilisation. VEVOR se réserve le droit d'interpréter clairement ce manuel d'utilisation. L'apparence du produit dépend du produit que vous avez reçu. Veuillez nous excuser pour les éventuelles mises à jour technologiques ou logicielles.

WARNING

Avertissements généraux de sécurité

1 Veuillez lire attentivement ce manuel avant l'installation et vérifier que tous les composants sont complets.

2. Ne pas surcharger. Chaque couche et chaque emplacement ne doivent pas dépasser leur capacité nominale.

Il est recommandé qu'au moins deux personnes coopèrent lors du montage mural pour éviter les accidents.

4. Assurez-vous que le mur est solide. Ne pas installer directement sur des murs creux ou en plaques de plâtre.

Portez toujours des lunettes de sécurité lorsque vous utilisez des perceuses électriques pour protéger vos yeux de la poussière.

6 Ne suspendez pas d'objets lourds avant que l'installation ne soit complètement terminée.

7 ne le placez pas dans des environnements humides ou extérieurs.

8 Arrêtez d'utiliser le produit et contactez le service après-vente s'il se desserre, se déforme, ou fissuré.

INTENDED USE

Permet de ranger et de suspendre de petits outils électriques de coupe et d'assemblage (perceuses électriques, perceuses à percussion, scies alternatives, tournevis électriques, clés électriques, etc.). Les outils peuvent être suspendus verticalement ou inversés dans les emplacements inférieurs. Les étagères permettent de ranger des batteries, de petites boîtes à outils ou des outils plus volumineux tels que des meuleuses d'angle et des cutters. Certaines versions sont équipées d'une multiprise pour plus de commodité.

PARAMETER

Modèle

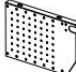




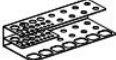



WTR01



Total des couches

3 couches

Nombre total d'emplacements	4 emplacements
Capacité de charge totale	100 lb (environ 45,4 kg)
Charge monocouche	33 lb (environ 15 kg)
Distance du trou de montage	16 pouces (406 mm)

PART LIST

Non.	Description	Image	Qté
1	Panneau latéral gauche		1
2	Panneau latéral droit		1
3	Étagère		2
4	Cadre de suspension électrique		1
5	Support de serrage		1
6	Support de tournevis		1
7	Bande à crochets		1
8	Boulon M6 × 12		16
9	Écrou M6		4

10	Vis autotaraudeuse ST6.3×38		4
11	Bouchon en caoutchouc 8 × 40 mm		4

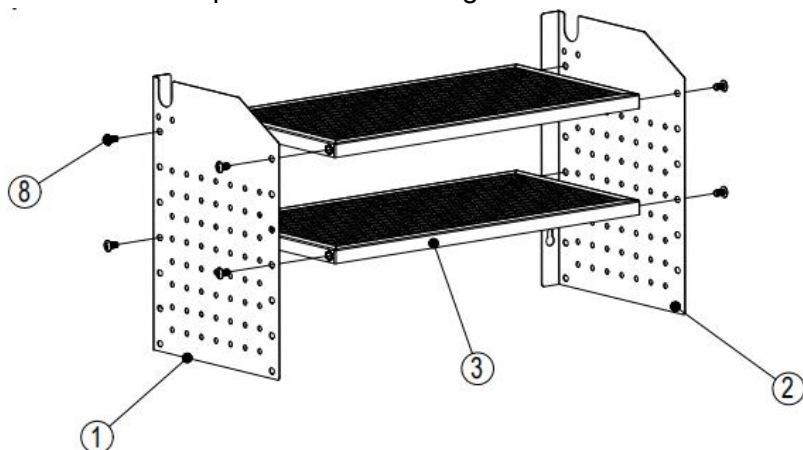
Tool and safety

Outils requis : Tournevis cruciforme (non inclus)

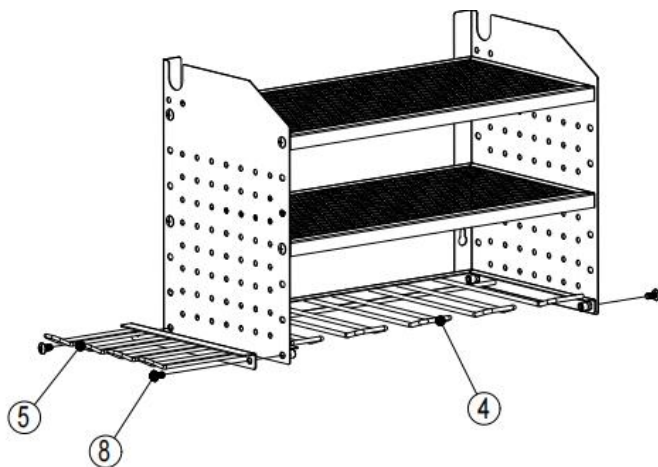
Conseils de sécurité : Avant le montage, posez un chiffon doux ou un carton sur le sol pour éviter de rayer ou d'endommager les pièces.

Installation Steps for WTR02

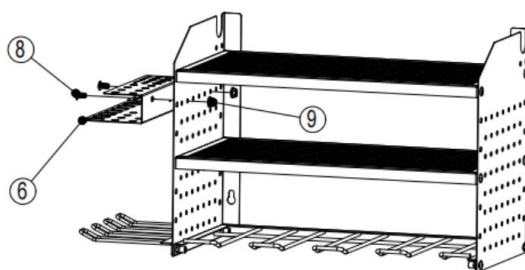
1. Assemblez les panneaux latéraux gauche et droit avec les étagères.



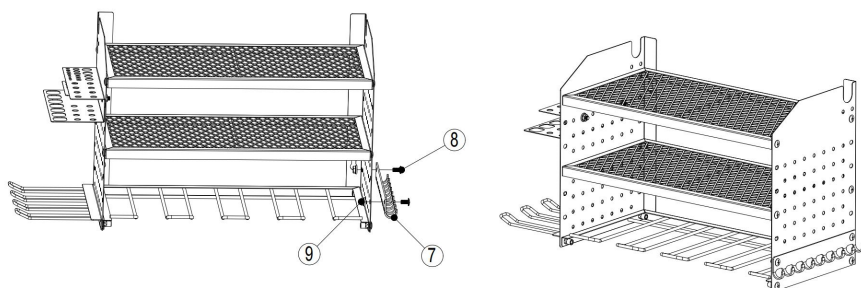
2. Installez le cadre du cintre électrique et le support du marteau.



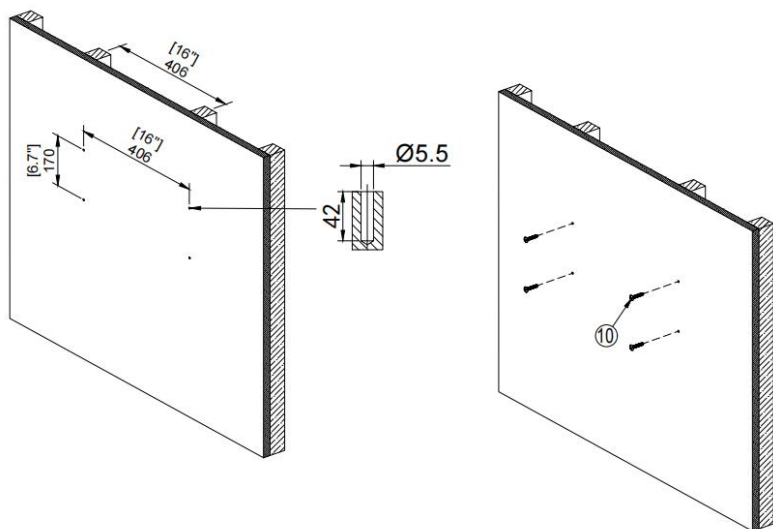
3. Installez le support de tournevis.



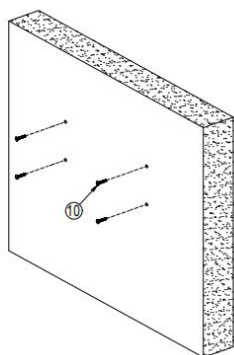
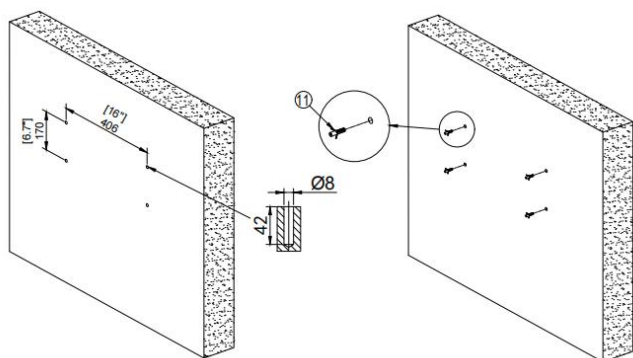
4. Fixez la bande à crochets pour terminer l'assemblage structurel.



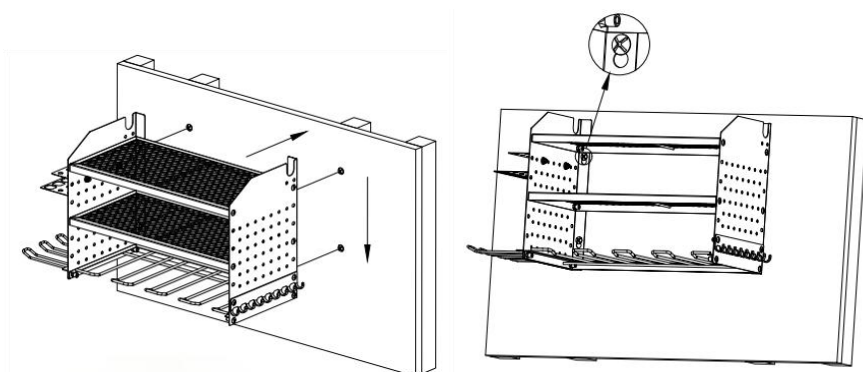
5.1 Pour les murs en bois : percez des trous de Ø5,5 mm, insérez les vis et fixez la plaque murale.



5.2 Pour les murs en béton : percez des trous de $\text{Ø}8,0$ mm, insérez 4 bouchons en caoutchouc (pièce 11) puis enfoncez les vis pour fixer la plaque murale.



6. Montez l'ensemble de l'unité sur la plaque murale ; vérifiez le positionnement sécurisé et le serrage des vis.



Maintenance and Care

- 1 Vérifiez régulièrement que tous les boulons et crochets ne sont pas desserrés ; resserrez-les si nécessaire.
 2. Maintenez la surface propre. Utilisez un chiffon sec et évitez les nettoyants corrosifs.
 - 3 Évitez la lumière directe du soleil et les environnements humides pour éviter la rouille sur les pièces métalliques.
 - 4 Ne pas modifier la structure ni la souder/percer sans autorisation.
- Il est recommandé de nettoyer régulièrement la surface avec un chiffon doux ou un détergent naturel.

Fabricant : Shanghai muxin muyeyouxiangongsi

Adresse : Shuangchenglu 803nong11hao1602A-1609shi, baoshanqu, Shanghai 200 000 CN.

Importé en Australie : SIHAO PTY LTD. 1 ROKEVA STREET, ASTWOOD NSW 2122 Australie

Importé aux États-Unis : Sanven Technology Ltd. Suite 250, 9166 Anaheim Lieu, Rancho Cucamonga, CA 91730



YH CONSULTING LIMITED. C/O YH Consulting Limited Office 147, Centurion House, London Road, Staines-upon-Thames, Surrey, TW18 4AX



E-CrossStu GmbH
Mainzer Landstr.69,
60329 Frankfurt am Main.



VEVOR

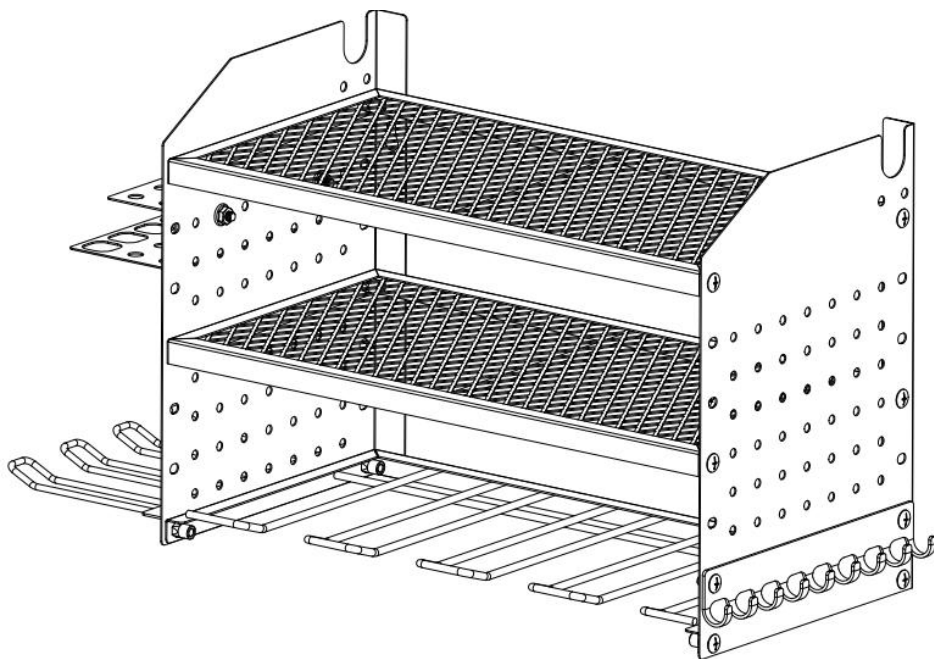
Affordable. Reliable. Home Improvement.

Elektrowerkzeug-Organizer

VEVOR

Affordable. Reliable. Home Improvement.

MODELL: WTR01



Dies ist die Originalanleitung. Bitte lesen Sie alle Anweisungen sorgfältig durch, bevor Sie das Gerät in Betrieb nehmen. VEVOR behält sich das Recht vor, die Bedienungsanleitung klar und deutlich zu interpretieren. Das Aussehen des Produkts hängt vom gelieferten Produkt ab. Bitte haben Sie Verständnis dafür, dass wir Sie nicht erneut über Technologie- oder Software-Updates informieren.

WARNING

Allgemeine Sicherheitshinweise

- 1 Bitte lesen Sie diese Anleitung vor der Installation sorgfältig durch und prüfen Sie, ob alle Komponenten vollständig sind.
2. Nicht überladen. Jede Schicht und jeder Steckplatz sollte seine Nennkapazität nicht überschreiten.
- 3 Um Unfälle zu vermeiden, wird empfohlen, dass bei der Wandmontage mindestens zwei Personen zusammenarbeiten.
- 4 Stellen Sie sicher, dass die Wand stabil ist. Installieren Sie das Gerät nicht direkt an Hohl- oder Gipskartonwänden.
- 5 Tragen Sie beim Arbeiten mit Bohrmaschinen immer eine Schutzbrille, um Ihre Augen vor Staub zu schützen.
- 6 Hängen Sie keine schweren Gegenstände auf, bevor die Installation vollständig abgeschlossen ist.
7. Stellen Sie es nicht in feuchter Umgebung oder im Freien auf.
- 8 Stellen Sie die Verwendung des Produkts ein und wenden Sie sich an den Kundendienst, wenn es sich löst, verformt, oder geknackt.

INTENDED USE






Dient zur Aufbewahrung und zum Aufhängen kleiner Elektrowerkzeuge für die Metallbearbeitung und Montage (z. B. Bohrmaschinen, Schlagbohrmaschinen, Säbelsägen, Akkuschauber, Elektroschauber). Werkzeuge können in den unteren Schlitzen aufrecht oder umgedreht aufgehängt werden. Die Regale eignen sich zur Aufbewahrung von Batterien, kleinen Werkzeugkästen oder größeren Werkzeugen wie Winkelschleifern und Fräsern. Einige Ausführungen sind für mehr Benutzerfreundlichkeit mit einer Steckdosenleiste ausgestattet.

PARAMETER

Modell	WTR01
Gesamtzahl der Schichten	3 Schichten

Gesamtzahl der Slots	4 Steckplätze
Gesamttragfähigkeit	100 lbs (ca. 45,4 kg)
Einzelschichtlast	33 lbs (ca. 15 kg)
Abstand der Montagelöcher	16 Zoll (406 mm)

PART LIST

NEIN.	Beschreibung	Bild	Menge
1	Linke Seitenwand		1
2	Rechtes Seitenteil		1
3	Regal		2
4	Elektrischer Aufhängerrahmen		1
5	Klemmgestell		1
6	Schraubendreher-Rack		1
7	Hakenleiste		1
8	M6×12 Schraube		16
9	M6 Mutter		4
10	Selbstschneidende Schraube ST6.3×38		4



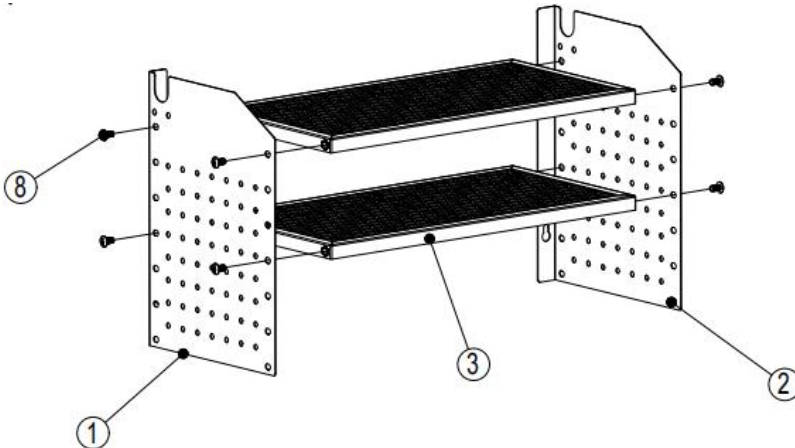
Tool and safety

Erforderliche Werkzeuge: Kreuzschlitzschraubendreher (nicht im Lieferumfang enthalten)

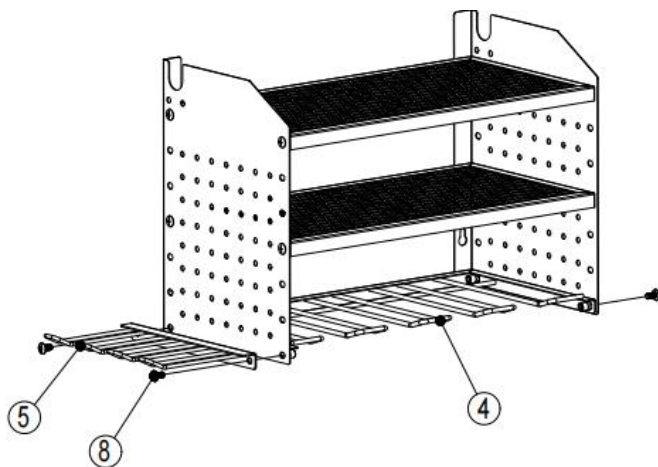
Sicherheitstipps: Legen Sie vor der Montage ein weiches Tuch oder Karton auf den Boden, um Kratzer oder Beschädigungen an Teilen zu vermeiden.

Installation Steps for WTR02

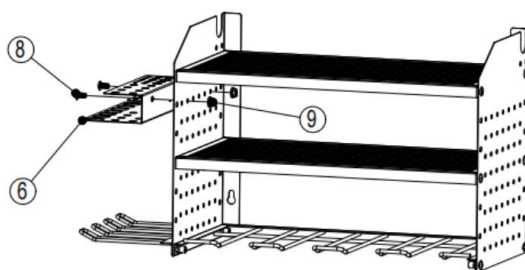
1. Linke und rechte Seitenwände sowie Regale montieren.



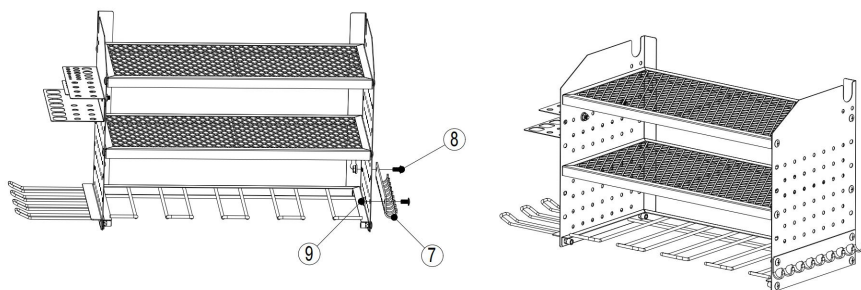
2. Installieren Sie den elektrischen Aufhängerahmen und das Hammergestell.



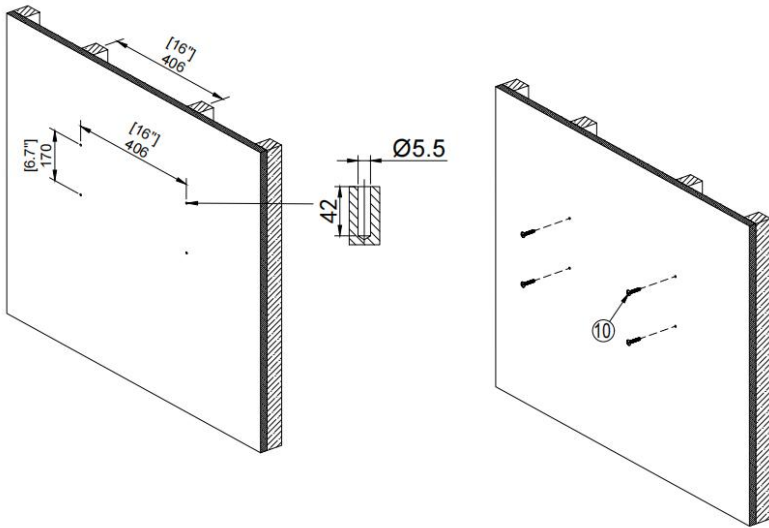
3. Installieren Sie die Schraubendreherhalterung.



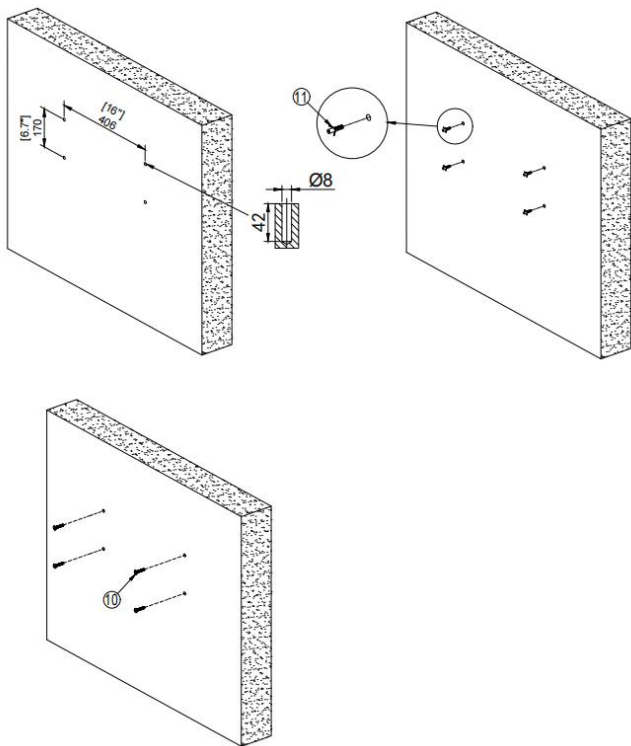
4. Befestigen Sie den Hakenstreifen, um die Strukturmontage abzuschließen.



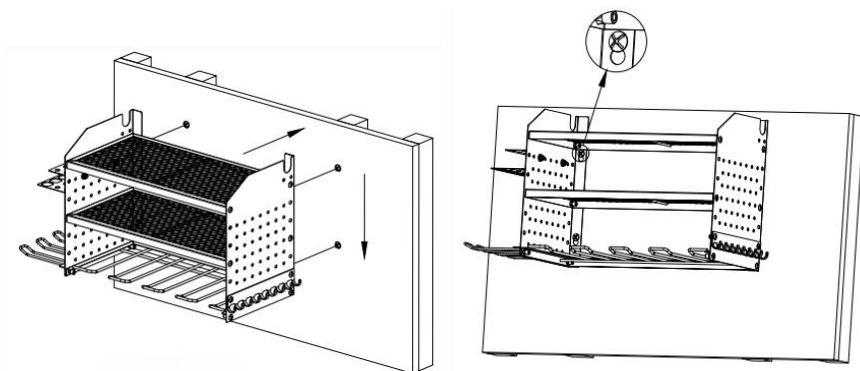
5.1 Bei Holzwänden: Löcher Ø5,5 mm bohren, Schrauben einsetzen und Wandplatte anbringen.



5.2 Für Betonwände: Bohren Sie Löcher mit einem Durchmesser von 8,0 mm, setzen Sie 4 Gummistopfen ein (Teil 11) und drehen Sie dann die Schrauben ein, um die Wandplatte zu befestigen.



6. Montieren Sie die gesamte Einheit auf der Wandplatte. Überprüfen Sie den sicheren Sitz und die Schraubenfestigkeit.



Maintenance and Care

- 1 Alle Schrauben und Haken regelmäßig auf Lockerheit prüfen und bei Bedarf festziehen.
- 2 Halten Sie die Oberfläche sauber. Verwenden Sie ein trockenes Tuch und vermeiden Sie ätzende Reinigungsmittel.
- 3 Vermeiden Sie direkte Sonneneinstrahlung und feuchte Umgebungen, um Rost an Metallteilen zu vermeiden.
4. Verändern Sie die Struktur nicht und führen Sie keine Schweiß-/Durchstoßarbeiten ohne Genehmigung durch.
- 5 Es wird empfohlen, die Oberfläche regelmäßig mit einem weichen Tuch oder einem natürlichen Reinigungsmittel zu reinigen.

Hersteller: Shanghaimuxinmuyeyouxiangongsi

Adresse: Shuangchenglu 803nong11hao1602A-1609shi, baoshanqu, Shanghai 200.000 CN.

Importiert nach AUS: SIHAO PTY LTD. 1 ROKEVA STREETEASTWOOD NSW 2122 Australien

Importiert in die USA: Sanven Technology Ltd. Suite 250, 9166 Anaheim Place, Rancho Cucamonga, CA 91730



YH CONSULTING LIMITED. C/O YH Consulting Limited Office 147, Centurion House, London Road, Staines-upon-Thames, Surrey, TW18 4AX



E-CrossStu GmbH
Mainzer Landstr.69,
60329 Frankfurt am Main.



VEVOR

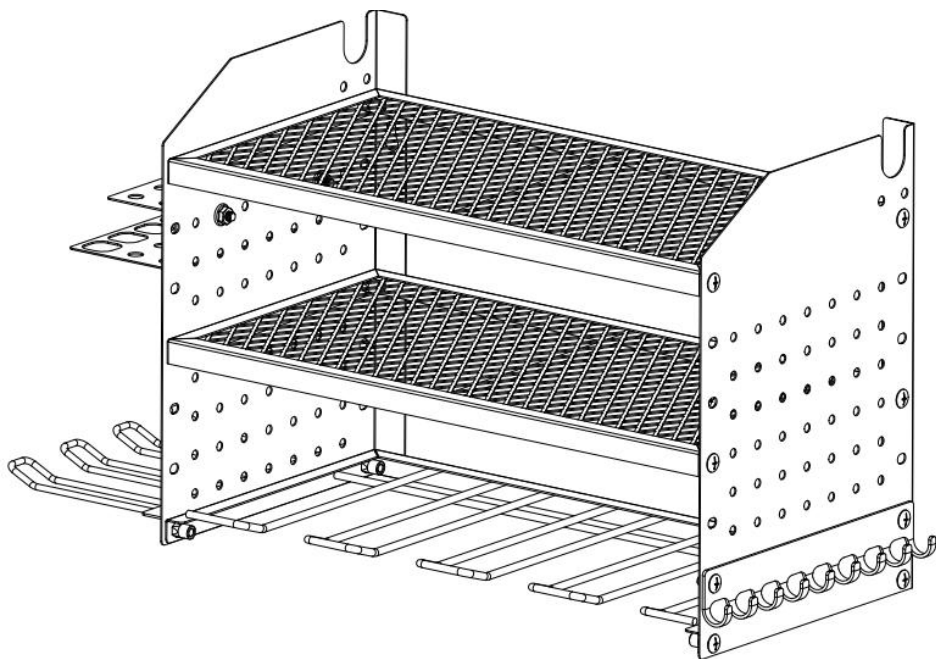
Affordable. Reliable. Home Improvement.

**ORGANIZZATORE PER UTENSILI
ELETTRICI**

VEVOR

Affordable. Reliable. Home Improvement.

MODELLO: WTR01



Queste sono le istruzioni originali, si prega di leggere attentamente tutte le istruzioni del manuale prima di utilizzare il prodotto. VEVOR si riserva la piena interpretazione del manuale utente. L'aspetto del prodotto dipenderà dal prodotto ricevuto. Vi preghiamo di non informarvi ulteriormente in caso di aggiornamenti tecnologici o software relativi al nostro prodotto.

WARNING

Avvertenze generali di sicurezza

- 1 Leggere attentamente il presente manuale prima dell'installazione e verificare che tutti i componenti siano completi.
- 2 Non sovraccaricare. Ogni strato e slot non deve superare la sua capacità nominale.
- 3 Per evitare incidenti, si raccomanda la collaborazione di almeno due persone durante il montaggio a parete.
- 4 Assicurarsi che la parete sia solida. Non installare direttamente su pareti cave o in cartongesso.
- 5 Indossare sempre occhiali protettivi quando si utilizzano trapani elettrici per proteggere gli occhi dalla polvere.
- 6 Non appendere oggetti pesanti prima che l'installazione sia completamente completata.
- 7 Non posizionarlo in ambienti umidi o all'aperto.
- 8 Interrompere l'utilizzo del prodotto e contattare il servizio post-vendita se risulta allentato, deformato, o screpolato.

INTENDED USE

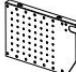








Utilizzato per riporre e appendere piccoli utensili elettrici per il taglio e l'assemblaggio di metalli (ad esempio trapani elettrici, trapani a percussione, seghetti alternativi, cacciaviti elettrici, chiavi elettriche). Gli utensili possono essere appesi in verticale o in verticale nelle fessure inferiori. I ripiani possono contenere batterie, piccole cassette degli attrezzi o utensili più grandi come smerigliatrici angolari e taglierine. Alcune versioni sono dotate di una multipresa per una maggiore praticità d'uso.



PARAMETER

Modello	WTR01
Livelli totali	3 strati

Numero totale di slot	4 slot
Capacità di carico totale	100 libbre (circa 45,4 kg)
Carico a strato singolo	33 libbre (circa 15 kg)
Distanza del foro di montaggio	16 pollici (406 mm)

PART LIST

NO.	Descrizione	Immagine	Quantità
1	Pannello laterale sinistro		1
2	Pannello laterale destro		1
3	Mensola		2
4	Telaio per appendiabiti elettrico		1
5	Rack a morsetto		1
6	Porta cacciaviti		1
7	Striscia di gancio		1
8	Bullone M6×12		16
9	Dado M6		4

10	Vite autofilettante ST6.3×38		4
11	Tappo in gomma 8×40mm		4

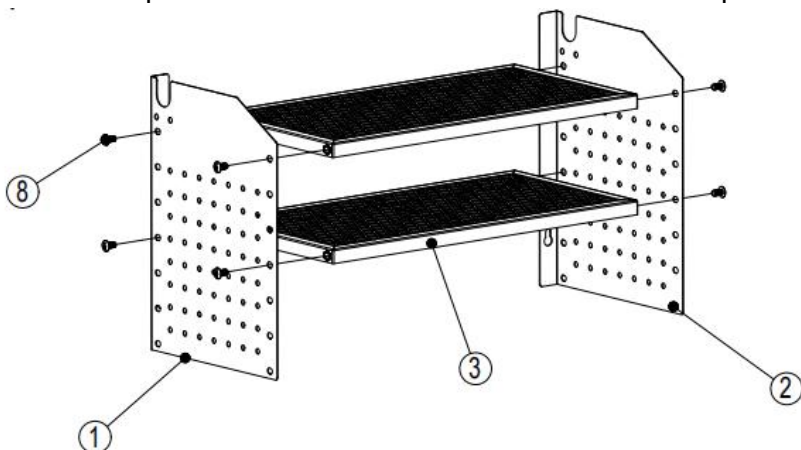
Tool and safety

Strumenti necessari: Cacciavite a croce (non incluso)

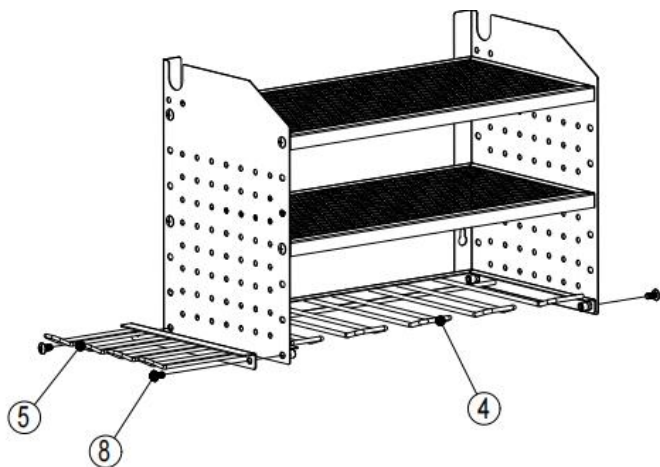
Suggerimenti per la sicurezza: Prima del montaggio, stendere un panno morbido o un cartone sul pavimento per evitare graffi o danni ai componenti.

Installation Steps for WTR02

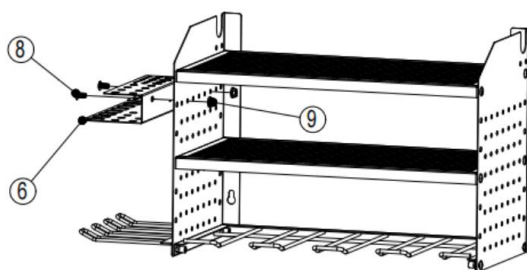
1. Montare i pannelli laterali sinistro e destro insieme ai ripiani.



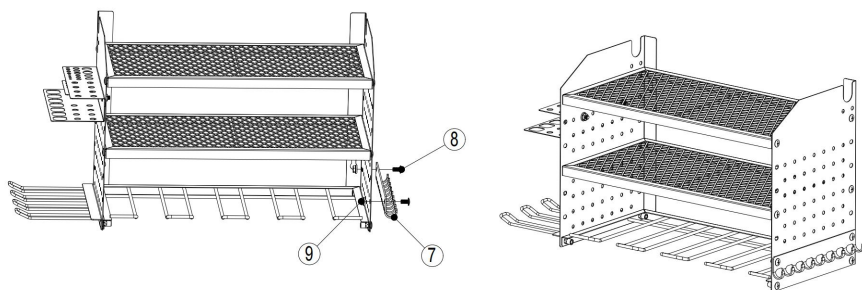
2. Installare il telaio di supporto elettrico e il supporto per martelli.



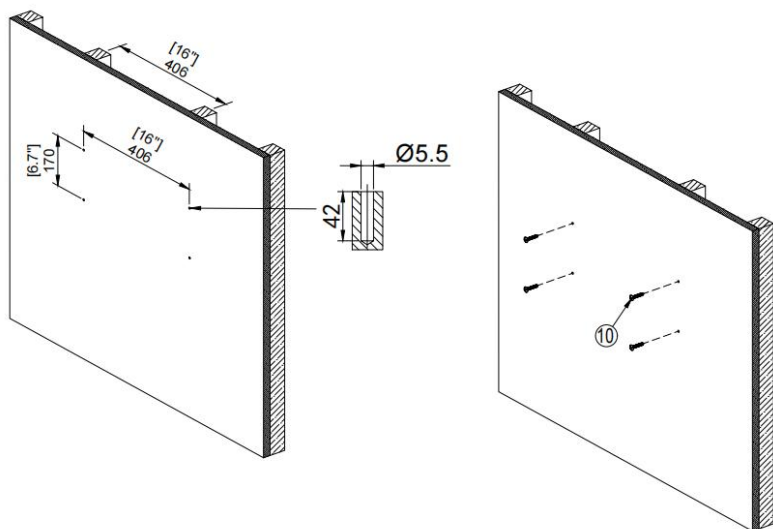
3. Installare il supporto per cacciaviti.



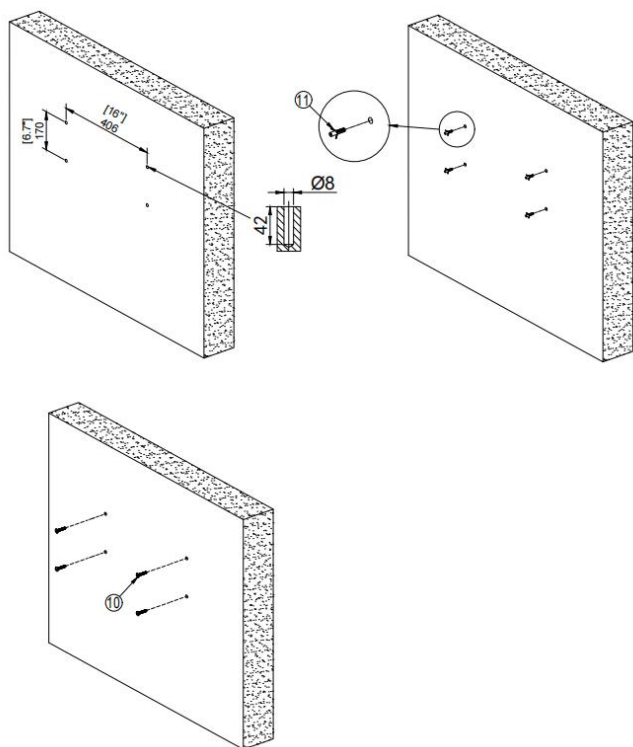
4. Fissare la striscia del gancio per completare l'assemblaggio strutturale.



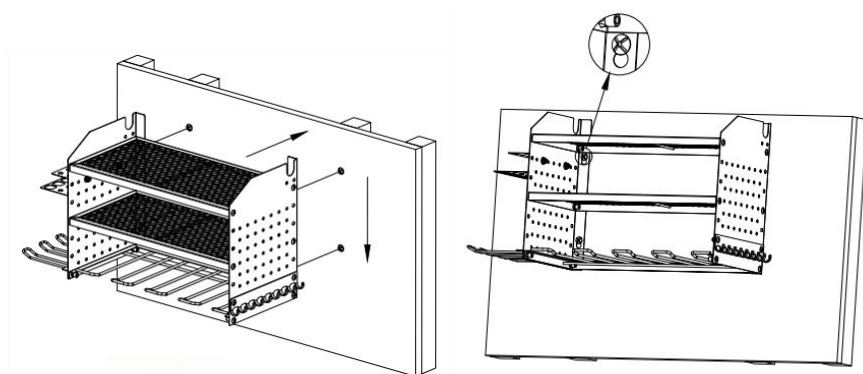
5.1 Per pareti in legno: praticare fori da $\text{Ø}5,5 \text{ mm}$, inserire le viti e fissare la piastra a parete.



5.2 Per pareti in cemento: praticare fori da $\text{Ø}8,0$ mm, inserire 4 tasselli in gomma (parte 11), quindi avvitare le viti per fissare la piastra a parete.



6. Montare l'intera unità sulla piastra a parete; verificare il posizionamento sicuro e il serraggio delle viti.



Maintenance and Care

- 1 Controllare regolarmente che tutti i bulloni e i ganci non siano allentati; stringerli se necessario.
2. Mantenere la superficie pulita. Utilizzare un panno asciutto ed evitare detergenti corrosivi.
- 3 Evitare la luce solare diretta e gli ambienti umidi per prevenire la formazione di ruggine sulle parti metalliche.
- 4 Non modificare la struttura né saldarla/perforarla senza autorizzazione.
- 5 Si consiglia di pulire regolarmente la superficie con un panno morbido o un detergente naturale.

Produttore: Shanghaimuxinmuyeyouxiangongsi

Indirizzo: Shuangchenglu 803nong11hao1602A-1609shi, baoshanqu, shanghai 200000 CN.

Importato in AUS: SIHAO PTY LTD. 1 ROKEVA STREETEASTWOOD
Nuovo Galles del Sud 2122 Australia

Importato negli USA: Sanven Technology Ltd. Suite 250, 9166 Anaheim
Luogo, Rancho Cucamonga, CA 91730



YH CONSULTING LIMITED. C/O YH Consulting
Limited Office 147, Centurion House, London
Road, Staines-upon-Thames, Surrey, TW18 4AX



E-CrossStu GmbH
Mainzer Landstr.69,
60329 Frankfurt am Main.



VEVOR

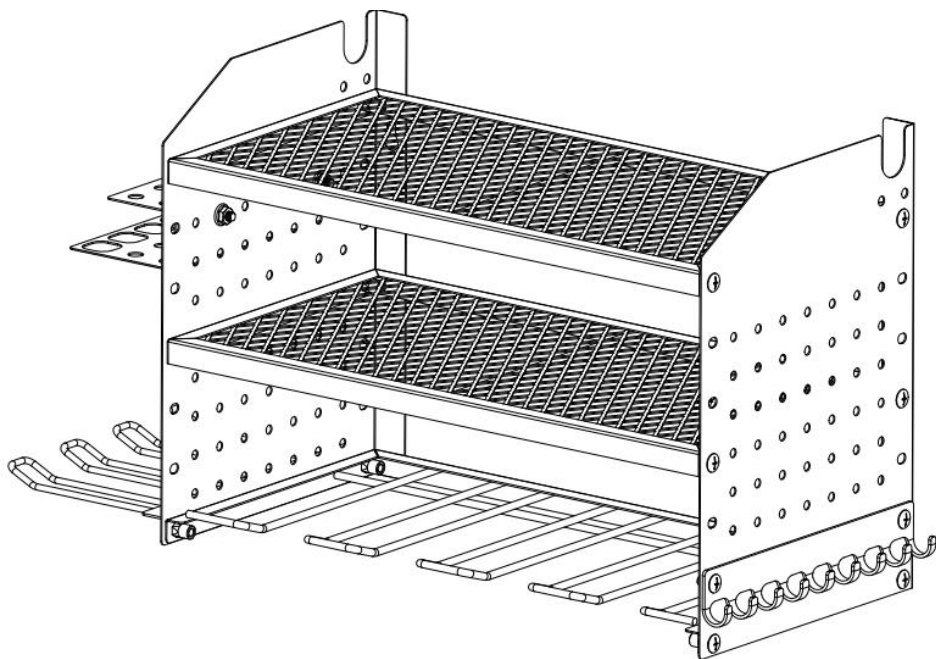
Affordable. Reliable. Home Improvement.

**ORGANIZADOR DE
HERRAMIENTAS ELÉCTRICAS**

VEVOR

Affordable. Reliable. Home Improvement.

MODELO: WTR01



Estas son las instrucciones originales; lea atentamente todas las instrucciones del manual antes de utilizarlo. VEVOR se reserva el derecho de interpretar su manual de usuario. La apariencia del producto dependerá del producto que haya recibido. Le rogamos que nos disculpe si no le informamos de nuevo si hay actualizaciones tecnológicas o de software en nuestro producto.

WARNING

Advertencias generales de seguridad

1 Lea este manual detenidamente antes de la instalación y verifique que todos los componentes estén completos.

2 No sobrecargue. Cada capa y ranura no debe exceder su capacidad nominal. Se recomienda que al menos dos personas cooperen durante el montaje en la pared para evitar accidentes.

4. Asegúrese de que la pared sea sólida. No lo instale directamente sobre paredes huecas o de yeso.

5 Utilice siempre gafas de seguridad cuando utilice taladros eléctricos para proteger sus ojos del polvo.

6 No cuelgue objetos pesados antes de que la instalación esté completamente completa.

7 No lo coloque en ambientes húmedos o al aire libre.

8 Deje de usar el producto y póngase en contacto con el servicio posventa si se afloja, se deforma, o agrietado.

INTENDED USE










Se utiliza para almacenar y colgar pequeñas herramientas eléctricas de corte y montaje de metal (p. ej., taladros eléctricos, taladros de impacto, sierras recíprocas, destornilladores eléctricos y llaves inglesas). Las herramientas se pueden colgar en posición vertical o invertida en las ranuras inferiores. Los estantes permiten guardar baterías, cajas de herramientas pequeñas o herramientas más grandes, como amoladoras angulares y cortadoras. Algunas versiones incluyen una regleta para mayor comodidad del usuario.



PARAMETER

Modelo	WTR01
Capas totales	3 capas
Total de ranuras	4 ranuras

Capacidad de carga total	100 libras (aprox. 45,4 kg)
Carga de una sola capa	33 libras (aprox. 15 kg)
Distancia del orificio de montaje	16 pulgadas (406 mm)

PART LIST

No.	Descripción	Imagen	Cantidad
1	Panel lateral izquierdo		1
2	Panel lateral derecho		1
3	Estante		2
4	Marco de suspensión eléctrica		1
5	Rack de abrazaderas		1
6	Porta destornilladores		1
7	Tira de gancho		1
8	Perno M6×12		16
9	Tuerca M6		4

10	Tornillo autorroscante ST6.3×38		4
11	Tapón de goma 8×40 mm		4

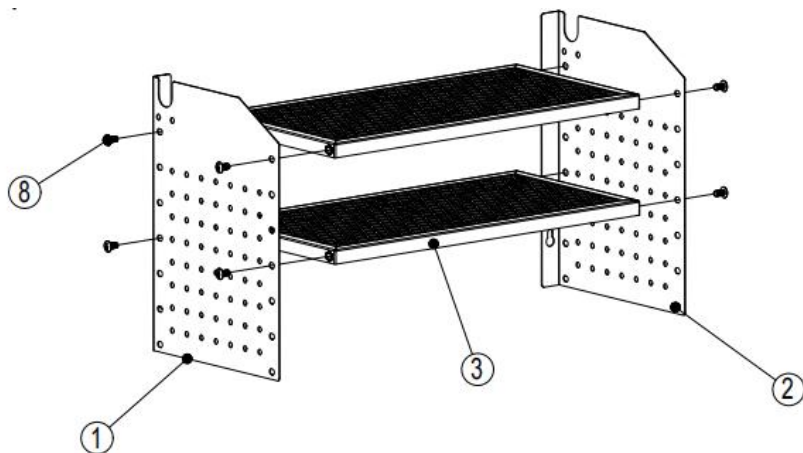
Tool and safety

Herramientas necesarias: Destornillador Phillips (no incluido)

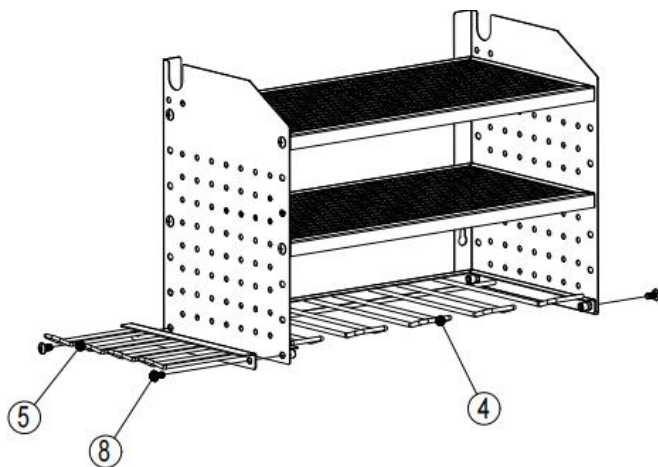
Consejos de seguridad: Antes del montaje, coloque un paño suave o cartón en el suelo para evitar rayar o dañar las piezas.

Installation Steps for WTR02

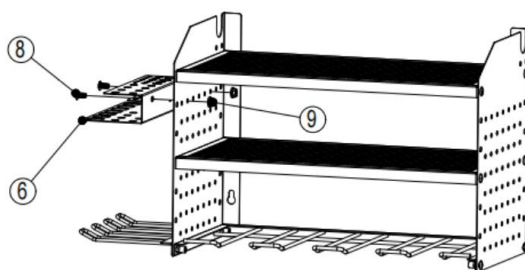
1. Ensamble los paneles laterales izquierdo y derecho junto con los estantes.



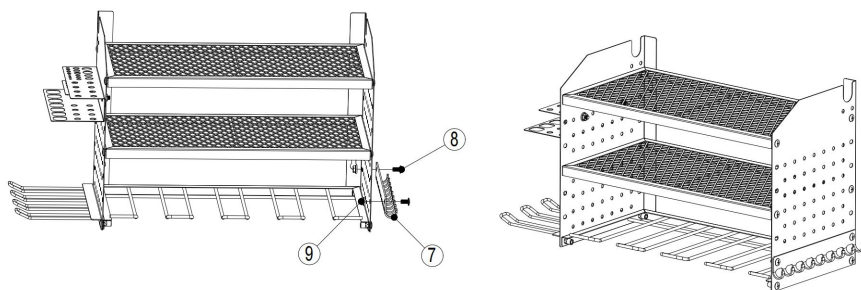
2. Instale el marco de suspensión eléctrica y el soporte del martillo.



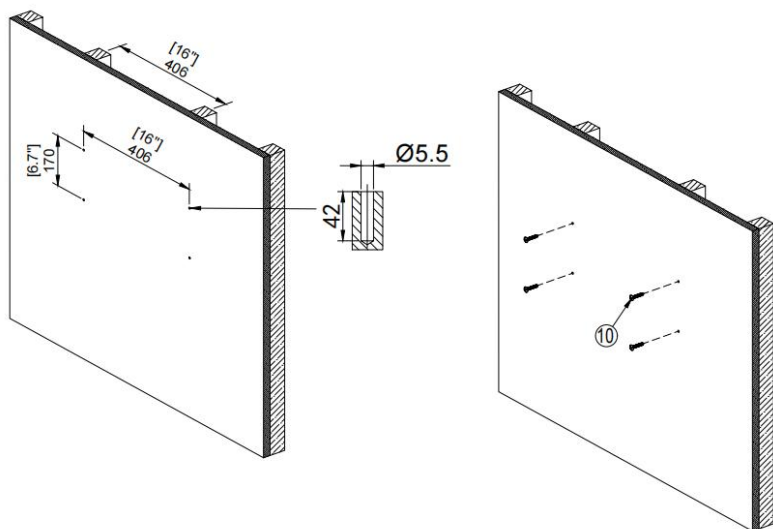
3. Instale el soporte para destornilladores.



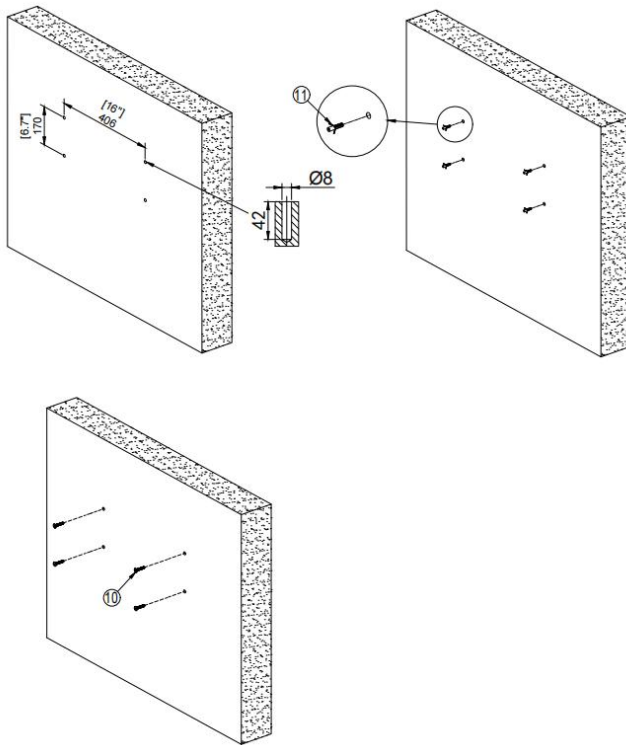
4. Coloque la tira de gancho para completar el ensamblaje estructural.



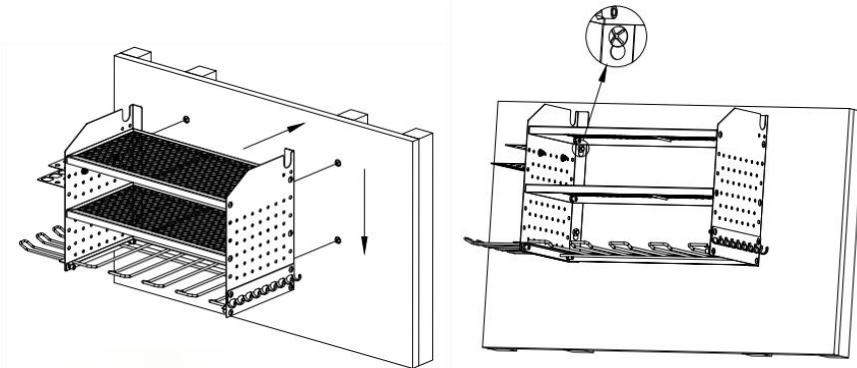
5.1 Para paredes de madera: taladrar agujeros de Ø5,5 mm, insertar tornillos y fijar la placa de pared.



5.2 Para paredes de hormigón: taladre agujeros de $\text{Ø}8,0$ mm, inserte 4 tacos de goma (pieza 11) y luego coloque los tornillos para fijar la placa de pared.



6. Monte toda la unidad en la placa de pared; verifique que la posición sea segura y que los tornillos estén bien apretados.



Maintenance and Care

- 1 Revise periódicamente todos los pernos y ganchos para detectar si están flojos; ajústelos si es necesario.
2. Mantenga la superficie limpia. Utilice un paño seco y evite productos de limpieza corrosivos.
- 3 Evite la luz solar directa y los ambientes húmedos para evitar la oxidación en las piezas metálicas.
- 4 No modifique la estructura ni la suelde/perfore sin autorización.
- 5 Se recomienda limpiar periódicamente la superficie con un paño suave o un detergente natural.

Fabricante: Shanghaimuxinmuyeyouxiangongsi

Dirección: Shuangchenglu 803nong11hao1602A-1609shi, baoshanqu, Shanghai 200000 CN.

Importado a AUS: SIHAO PTY LTD. 1 ROKEVA STREET, EASTWOOD NSW 2122 Australia

Importado a EE. UU.: Sanven Technology Ltd. Suite 250, 9166 Anaheim Lugar, Rancho Cucamonga, CA 91730

UK	REP
-----------	------------

YH CONSULTING LIMITED. C/O YH Consulting Limited Office 147, Centurion House, London Road, Staines-upon-Thames, Surrey, TW18 4AX

EC	REP
-----------	------------

E-CrossStu GmbH
Mainzer Landstr.69,
60329 Frankfurt am Main.



VEVOR

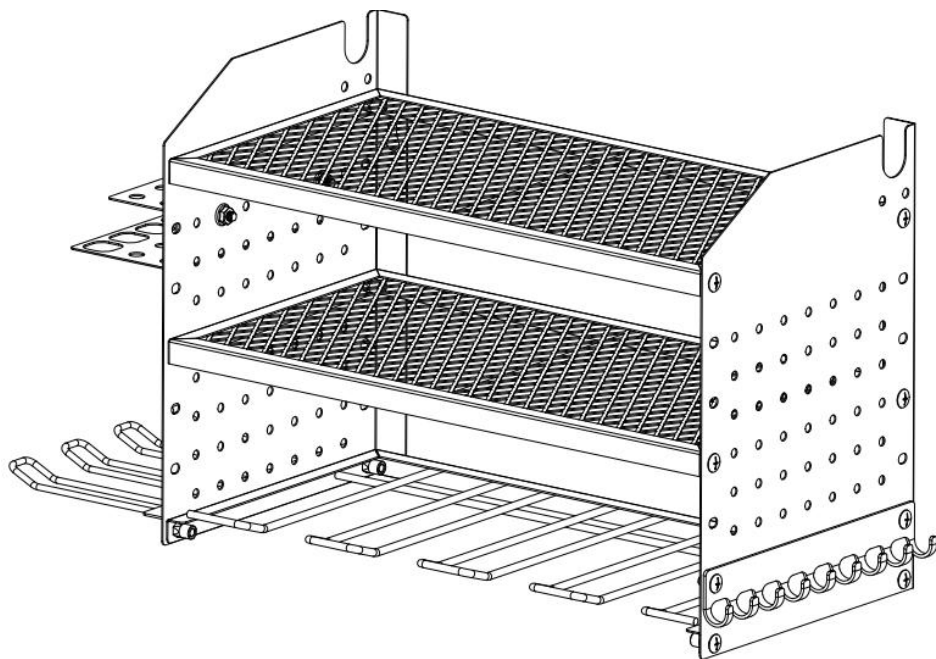
Affordable. Reliable. Home Improvement.

ORGANIZER NARZĘDZI ELEKTRYCZNYCH

VEVOR

Affordable. Reliable. Home Improvement.

MODEL: WTR01



To jest oryginalna instrukcja obsługi. Przed użyciem prosimy o dokładne zapoznanie się z treścią instrukcji. Firma VEVOR zastrzega sobie prawo do jednoznacznej interpretacji niniejszej instrukcji obsługi. Wygląd produktu zależy od stanu, w jakim go otrzymali Państwo. Prosimy o wyrozumiałość, ale nie będziemy Państwa ponownie informować o aktualizacjach technologicznych lub oprogramowania naszego produktu.

WARNING

Ogólne ostrzeżenia dotyczące bezpieczeństwa

- 1 Przed instalacją należy uważnie przeczytać instrukcję i sprawdzić, czy wszystkie elementy są kompletne.
2. Nie przeciążaj. Żadna warstwa i gniazdo nie powinny przekraczać swojej nominalnej pojemności.
- 3 Aby zapobiec wypadkom, podczas montażu na ścianie zaleca się współpracę co najmniej dwóch osób.
- 4 Upewnij się, że ściana jest solidna. Nie instaluj bezpośrednio na ścianach pustych lub z płyt gipsowo-kartonowych.
- 5 Podczas używania wiertarki elektrycznej należy zawsze nosić okulary ochronne, aby chronić oczy przed pyłem.
- 6 Nie należy wieszac ciężkich przedmiotów przed całkowitym zakończeniem instalacji.
7. Nie umieszczaj urządzenia w wilgotnym środowisku lub na zewnątrz.
8. Zaprześć używania produktu i skontaktuj się z serwisem, jeśli produkt poluzuje się, odkształci, lub pęknie.

INTENDED USE

Służy do przechowywania i wieszania małych elektronarzędzi do cięcia i montażu metalu (np. wiertarek elektrycznych, wiertarek udarowych, pił szablastych, wkrętarek elektrycznych, kluczy elektrycznych). Narzędzia można wieszac pionowo lub odwrotnie w dolnych otworach. Półki umożliwiają przechowywanie akumulatorów, małych skrzynek narzędziowych lub większych narzędzi, takich jak szlifierki kątowe i przecinarki. Niektóre wersje są wyposażone w listwę zasilającą dla wygody użytkownika.



PARAMETER

Model	WTR01
Łączna liczba warstw	3 warstwy

Łączna liczba slotów	4 gniazda
Całkowita ładowność	100 funtów (ok. 45,4 kg)
Obciążenie pojedynczej warstwy	33 funty (ok. 15 kg)
Odległość otworu montażowego	16 cali (406 mm)

PART LIST

NIE.	Opis	Zdjęcie	Ilość
1	Lewy panel boczny		1
2	Prawy panel boczny		1
3	Półka		2
4	Elektryczna rama wieszaka		1
5	Stojak zaciskowy		1
6	Stojak na śrubokręty		1
7	Pasek haczykowy		1
8	Śruba M6×12		16
9	Nakrętka M6		4

10	Wkręt samogwintujący ST6.3×38		4
11	Korek gumowy 8×40mm		4

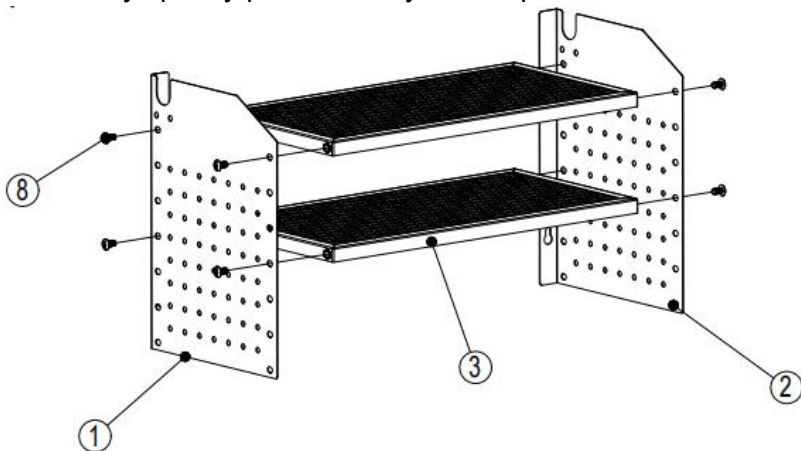
Tool and safety

Wymagane narzędzia: Śrubokręt krzyżakowy (brak w zestawie)

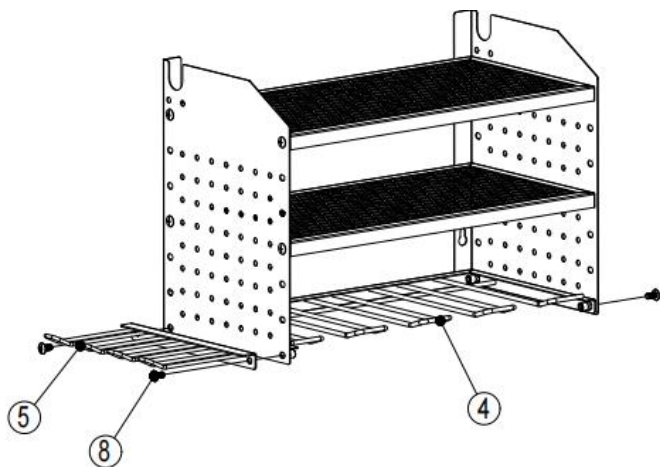
Wskazówki dotyczące bezpieczeństwa: Przed montażem połóż na podłodze miękką tkaninę lub tekturę, aby zapobiec zarysowaniu lub uszkodzeniu części.

Installation Steps for WTR02

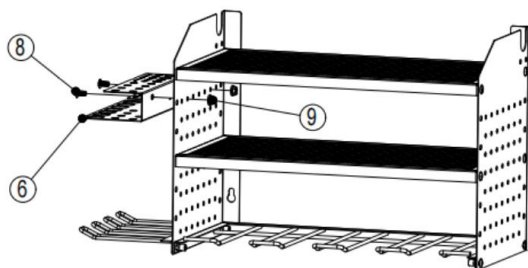
1. Złóż lewy i prawy panel boczny wraz z półkami.



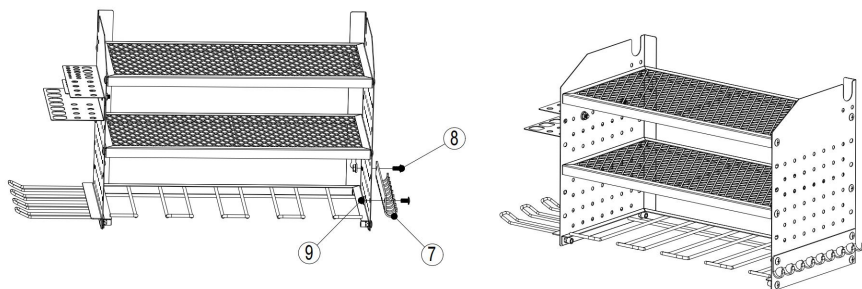
2. Zamontuj ramę wieszaka elektrycznego i stojak na młotek.



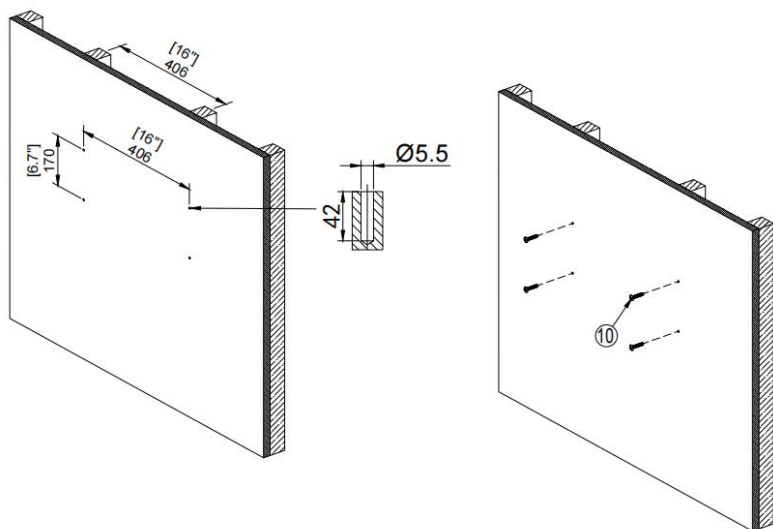
3. Zamontuj stojak na śrubokręty.



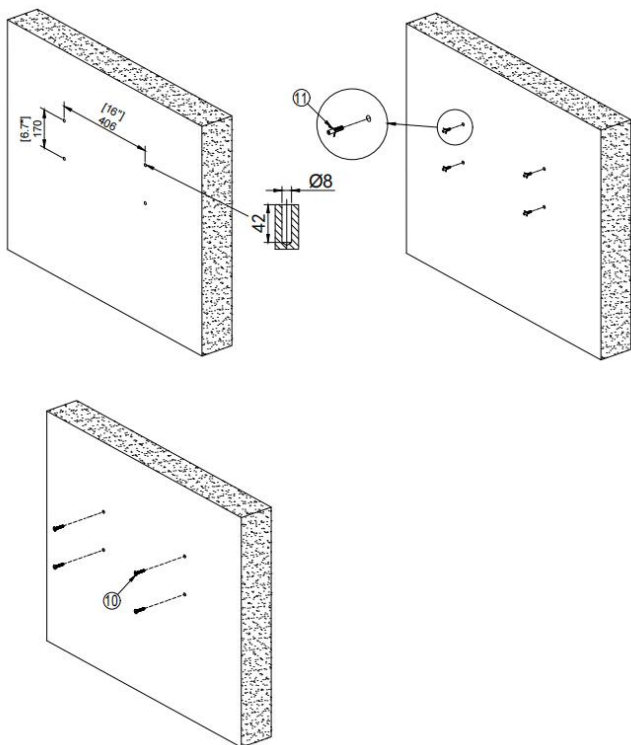
4. Zamontuj pasek haczykowy, aby zakończyć montaż konstrukcyjny.



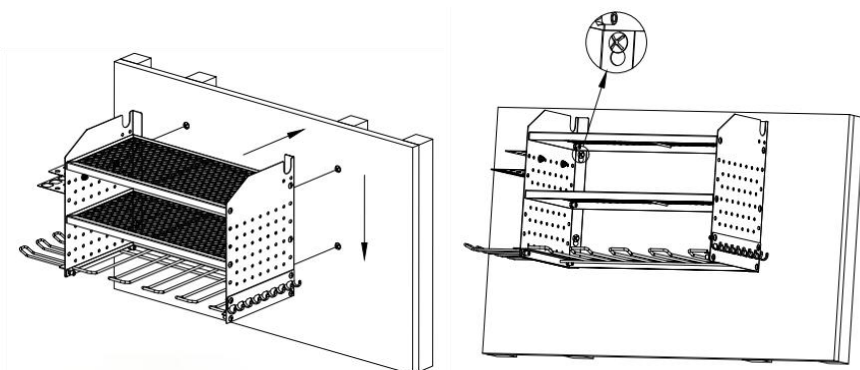
5.1 W przypadku ścian drewnianych: wywierć otwory o średnicy 5,5 mm, włoż wkręty i zamocuj płytę ścienną.



5.2 W przypadku ścian betonowych: wywierć otwory o średnicy 8,0 mm, włoż 4 gumowe zaślepki (część 11), a następnie wkręć wkręty, aby przymocować płytę ścienną.



6. Zamontuj całe urządzenie na płycie ściennej, sprawdź stabilność ustawienia i dokręcenie śrub.



Maintenance and Care

- 1 Regularnie sprawdzaj, czy wszystkie śruby i haki nie są poluzowane; w razie potrzeby dokręć je.
2. Utrzymuj powierzchnię w czystości. Używaj suchej ściereczki i unikaj żrących środków czyszczących.
3. Unikaj bezpośredniego światła słonecznego i wilgotnego otoczenia, aby zapobiec powstawaniu rdzy na częściach metalowych.
4. Nie modyfikuj konstrukcji, nie spawaj jej ani nie przebijaj bez zezwolenia.
- 5 Zaleca się regularne czyszczenie powierzchni miękką ściereczką lub naturalnym detergentem.

Producent: Shanghai muxin muyeyouxiangongsi

Adres: Shuangchenglu 803nong11hao1602A-1609shi, baoshanqu, szanghaj 200000 CN.

Importowane do AUS: SIHAO PTY LTD. 1 ROKEVA STREET EASTWOOD NSW 2122 Australia

Importowane do USA: Sanven Technology Ltd. Suite 250, 9166 Anaheim Miejsce, Rancho Cucamonga, CA 91730



YH CONSULTING LIMITED. C/O YH Consulting Limited Office 147, Centurion House, London Road, Staines-upon-Thames, Surrey, TW18 4AX



E-CrossStu GmbH
Mainzer Landstr.69,
60329 Frankfurt am Main.



VEVOR

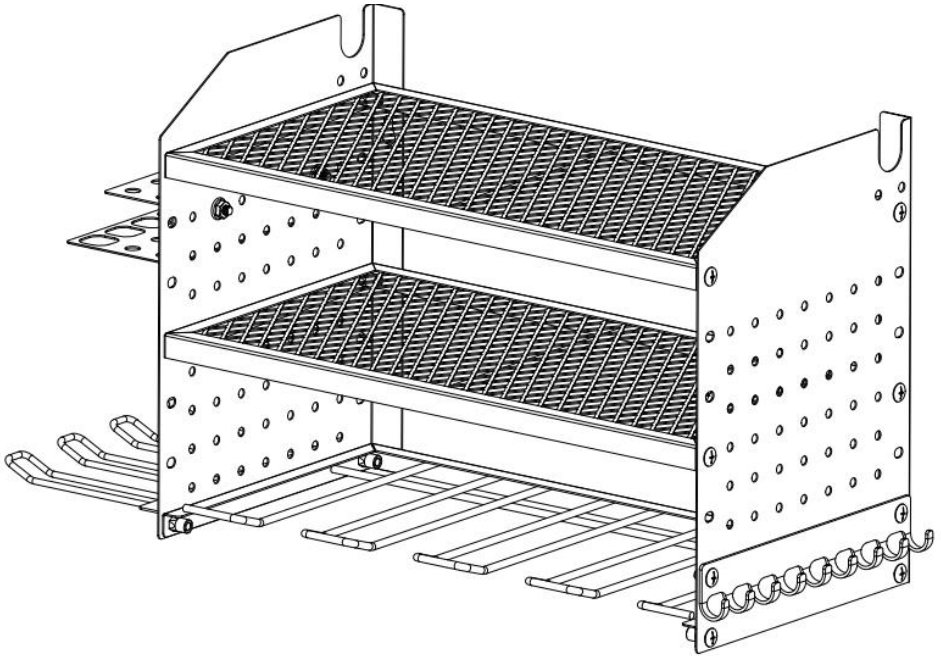
Affordable. Reliable. Home Improvement.

**Organisator voor elektrisch
gereedschap**

VEVOR

Affordable. Reliable. Home Improvement.

MODEL: WTR01



Dit is de originele handleiding. Lees alle instructies zorgvuldig door voordat u het product gebruikt. VEVOR behoudt zich het recht voor om de gebruiksaanwijzing duidelijk te interpreteren. Het uiterlijk van het product is afhankelijk van het product dat u hebt ontvangen. Neemt u het ons niet kwalijk dat we u niet meer op de hoogte stellen van eventuele technologische of software-updates voor ons product.

WARNING

Algemene veiligheidswaarschuwingen

1 Lees deze handleiding zorgvuldig door voordat u met de installatie begint en controleer of alle onderdelen compleet zijn.

2 Overbelast niet. Elke laag en sleuf mag de nominale capaciteit niet overschrijden.

3 Om ongelukken te voorkomen, wordt aangeraden dat er minimaal twee personen meewerken tijdens de wandmontage.

4 Zorg ervoor dat de muur stevig is. Niet direct op holle wanden of gipsplaatwanden installeren.

5 Draag altijd een veiligheidsbril wanneer u met een boormachine werkt, om uw ogen te beschermen tegen stof.

6. Hang geen zware voorwerpen op voordat de installatie volledig is voltooid.

7 Plaats het niet in vochtige omgevingen of buiten.

8 Stop met het gebruik van het product en neem contact op met de klantenservice als het losraakt, vervormd raakt, of gebarsten.

INTENDED USE

Wordt gebruikt voor het opbergen en ophangen van klein elektrisch gereedschap voor het snijden en monteren van metaal (bijv. elektrische boormachines, klopboormachines, reciprozagen, elektrische schroevendraaiers en sleutels).











Gereedschap kan rechtop of omgekeerd in de onderste gleuven worden gehangen. Op de planken kunnen accu's, kleine gereedschapskisten of groter gereedschap zoals haakse slijpers en snijplotters worden opgeborgen. Sommige modellen zijn uitgerust met een stekkerdoos voor extra gebruiksgemak.

PARAMETER

Model	WTR01
Totaal aantal lagen	3 lagen
Totaal aantal slots	4 sleuven

Totale laadcapaciteit	100 lbs (ongeveer 45,4 kg)
Enkele laag belasting	33 lbs (ongeveer 15 kg)
Montagegat afstand	16 inch (406 mm)

PART LIST

Nee.	Beschrijving	Afbeelding	Aantal
1	Linker zijpaneel		1
2	Rechter zijpaneel		1
3	Plank		2
4	Elektrisch hangerframe		1
5	Klemrek		1
6	Schroevendraaiierrek		1
7	Haakstrip		1
8	M6×12 bout		16
9	M6 moer		4
10	Zelftappende schroef ST6.3×38		4

11 Rubberen plug 8×40mm



4

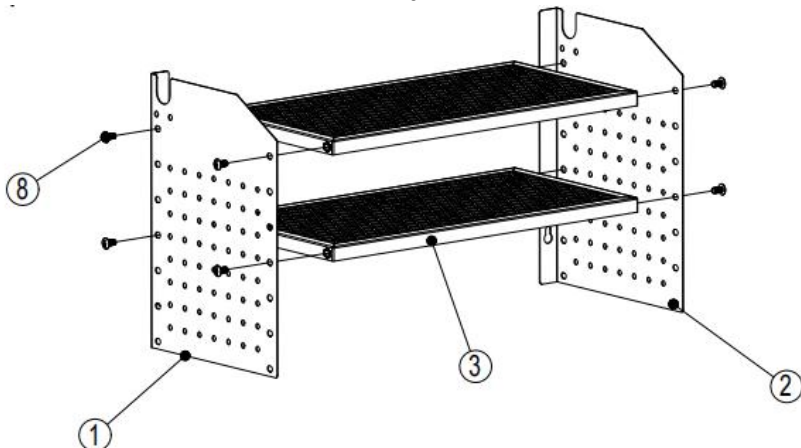
Tool and safety

Benodigde gereedschappen: Kruiskopschroevendraaier (niet inbegrepen)

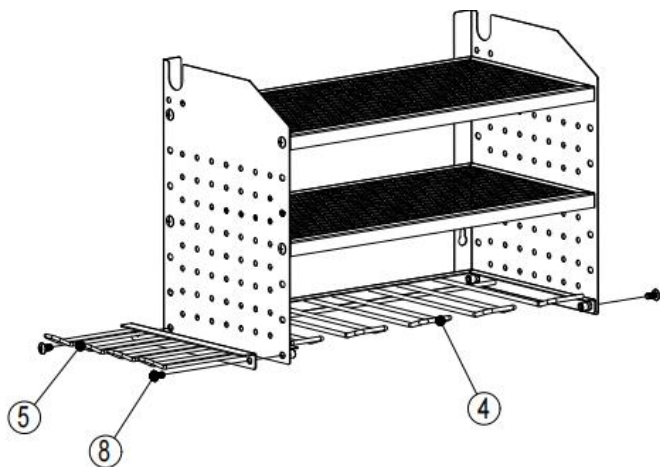
Veiligheidstips: Leg voor de montage een zachte doek of karton op de vloer om krassen of beschadigingen aan onderdelen te voorkomen.

Installation Steps for WTR02

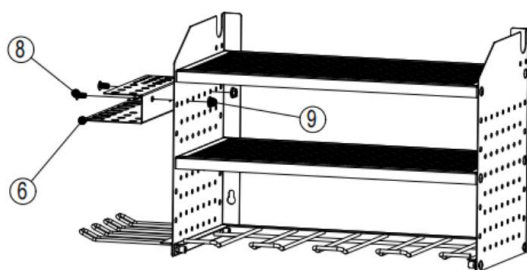
1. Monteer de linker- en rechterzijpanelen samen met de planken.



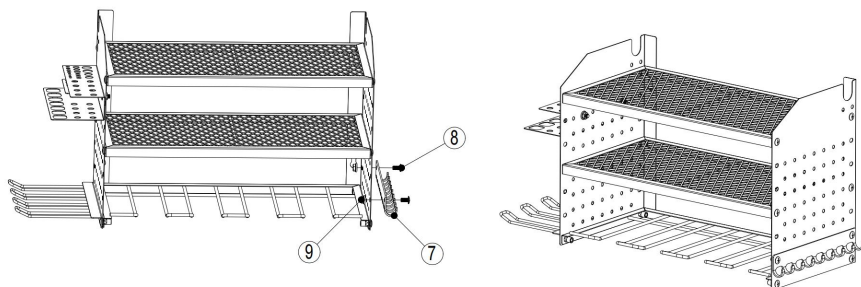
2. Installeer het elektrische ophangframe en de hamerbeugel.



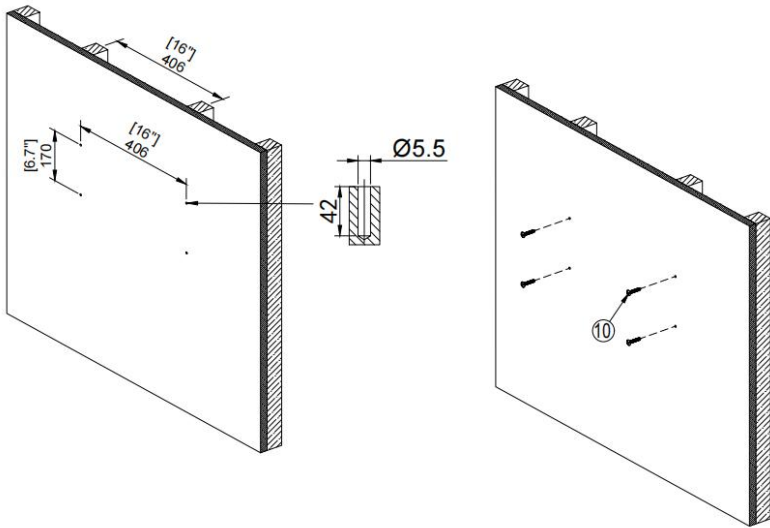
3. Installeer het schroevendraaierek.



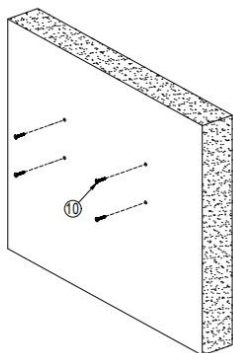
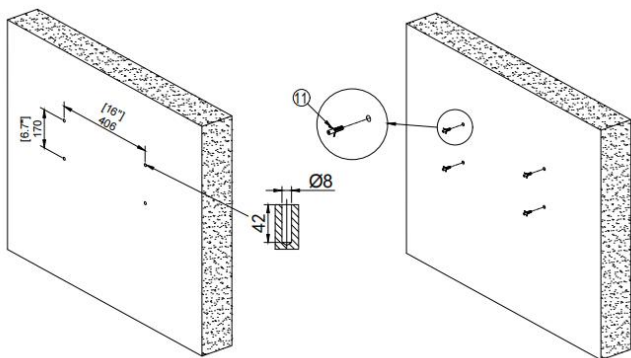
4. Bevestig de haakstrip om de constructie te voltooien.



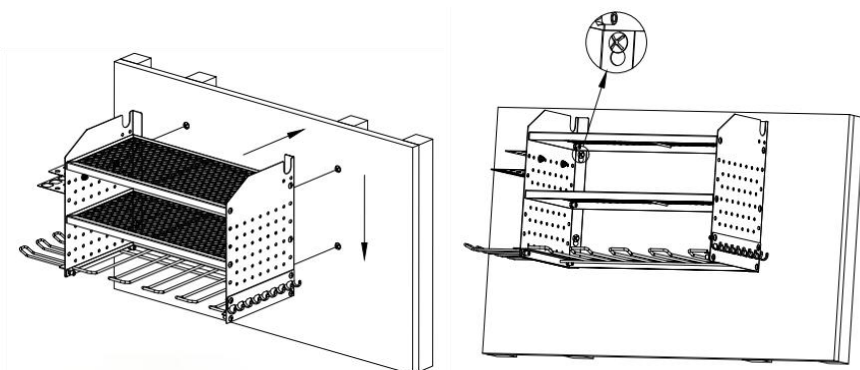
5.1 Voor houten wanden: boor gaten van $\text{Ø}5,5$ mm, plaats schroeven en bevestig de muurplaat.



5.2 Voor betonnen wanden: boor gaten van $\text{Ø}8,0$ mm, plaats 4 rubberen pluggen (onderdeel 11) en draai vervolgens de schroeven erin om de muurplaat vast te zetten.



6. Bevestig het geheel aan de wandplaat. Controleer of de unit stevig vastzit en of de schroeven goed vastzitten.



Maintenance and Care

- 1 Controleer regelmatig of alle bouten en haken loszitten; draai ze indien nodig vaster.
- 2 Houd het oppervlak schoon. Gebruik een droge doek en vermijd bijtende reinigingsmiddelen.
- 3 Vermijd direct zonlicht en vochtige omgevingen om roest op metalen onderdelen te voorkomen.
4. U mag de constructie niet wijzigen en mag deze niet lassen of doorboren zonder toestemming.
- 5 Het is aan te raden het oppervlak regelmatig schoon te maken met een zachte doek of een natuurlijk schoonmaakmiddel.

Fabrikant: Shanghai muxinmuyeyouxiangongsi

Adres: Shuangchenglu 803nong11hao1602A-1609shi, baoshanqu, shanghai 200000 CN.

Geïmporteerd naar AUS: SIHAO PTY LTD. 1 ROKEVA STREETEASTWOOD NSW 2122 Australië

Geïmporteerd naar de VS: Sanven Technology Ltd. Suite 250, 9166 Anaheim Plaats, Rancho Cucamonga, CA 91730



YH CONSULTING LIMITED. C/O YH Consulting Limited Office 147, Centurion House, London Road, Staines-upon-Thames, Surrey, TW18 4AX



E-CrossStu GmbH
Mainzer Landstr.69,
60329 Frankfurt am Main.



VEVOR

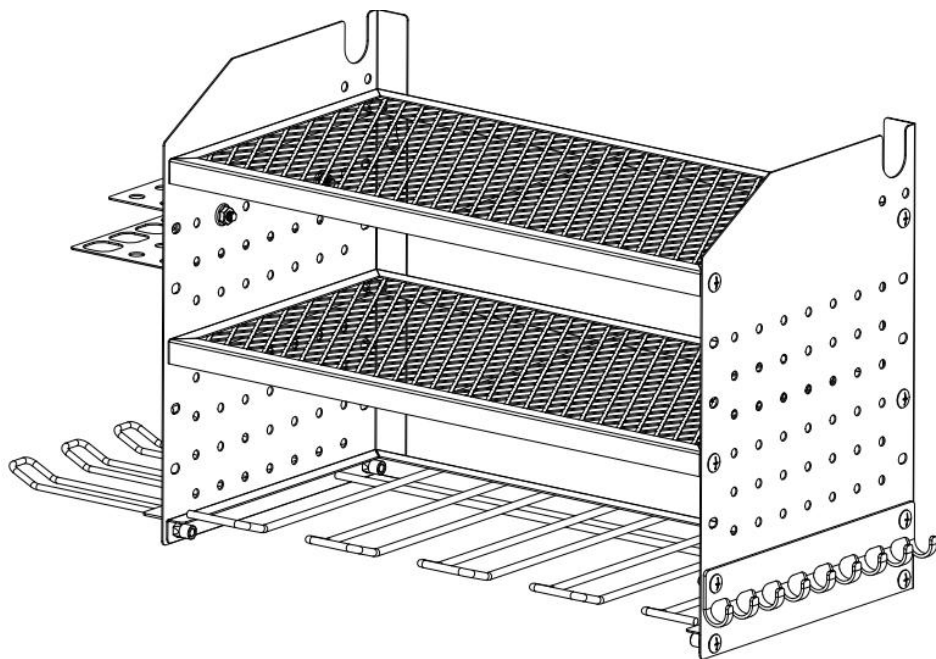
Affordable. Reliable. Home Improvement.

ELVERKTYGSORGANISATOR

VEVOR

Affordable. Reliable. Home Improvement.

MODELL: WTR01



Detta är originalinstruktionerna, vänligen läs alla instruktioner noggrant innan du använder produkten. VEVOR förbehåller sig en tydlig tolkning av vår användarmanual. Produktens utseende ska vara beroende av den produkt du mottagit. Vi ber om ursäkt för att vi inte kommer att informera dig igen om det finns några teknik- eller programuppdateringar för vår produkt.

WARNING

Allmänna säkerhetsvarningar

- 1 Läs denna manual noggrant före installation och kontrollera att alla komponenter är kompletta.
- 2 Överbelasta inte. Varje lager och springa bör inte överskrida sin nominella kapacitet.
- 3 Det rekommenderas att minst två personer samarbetar vid väggmontering för att förhindra olyckor.
- 4 Se till att väggen är solid. Installera inte direkt på ihåliga väggar eller gipsväggar.
- 5 Använd alltid skyddsglasögon när du använder bormaskin för att skydda dina ögon från damm.
- 6 Häng inte upp tunga föremål innan installationen är helt klar.
- 7 Placera den inte i fuktiga miljöer eller utomhusmiljöer.
- 8 Sluta använda produkten och kontakta kundtjänst om den lossnar, deformeras, eller spruckna.

INTENDED USE

Används för att förvara och hänga små elverktyg för metallbearbetning och montering (t.ex. elborrar, slagborrar, tigersågar, elskruvmejslar, elskiftnycklar). Verktyg kan hängas upprätt eller vändas upp och ner i de nedre skåroarna. Hyllor kan förvara batterier, små verktygslådor eller större verktyg som vinkelslipar och avbitare. Vissa versioner är utrustade med en grenuttag för användarvänlighet.

PARAMETER

Modell	WTR01
Totalt antal lager	3 lager
Totalt antal platser	4 platser
Total lastkapacitet	100 lbs (ca 45,4 kg)

Enkelskiktsbelastning 33 lbs (ca 15 kg)
Avstånd för monteringshål 16 tum (406 mm)

PART LIST

Inga.	Beskrivning	Bild	Antal
1	Vänster sidopanel		1
2	Höger sidopanel		1
3	Hylla		2
4	Elektrisk hängram		1
5	Klämställ		1
6	Skruvmejselställ		1
7	Krokremsa		1
8	M6×12 bult		16
9	M6-mutter		4
10	Självgående skruv ST6.3×38		4

11 Gummiplugg 8×40mm



4

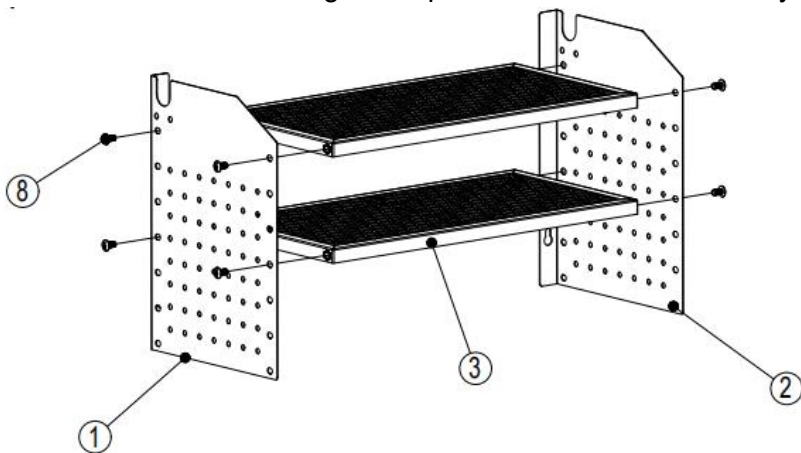
Tool and safety

Verktyg som krävs: Stjärnskruvmejsel (ingår ej)

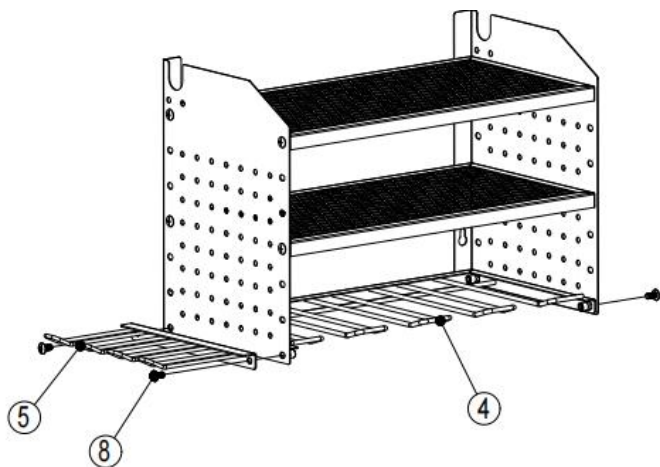
Säkerhetstips: Lägg en mjuk trasa eller kartong på golvet före montering för att förhindra repor eller skador på delarna.

Installation Steps for WTR02

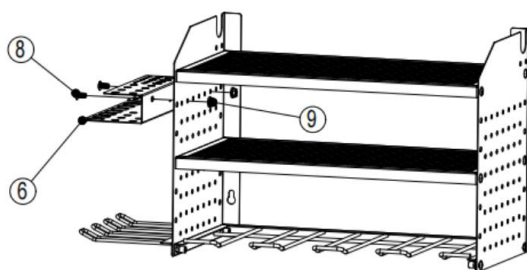
1. Montera vänster och höger sidopaneler tillsammans med hyllorna.



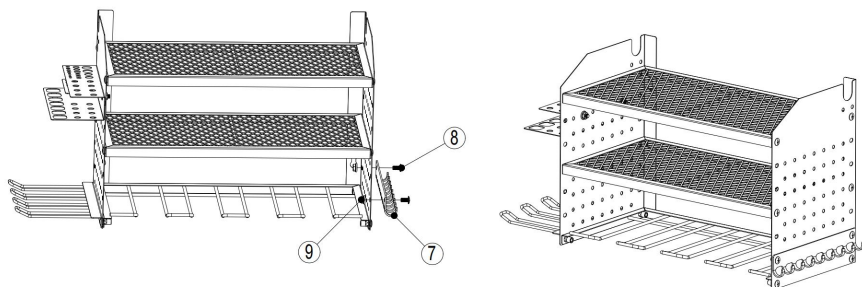
2. Montera den elektriska upphängningsramen och hammarstället.



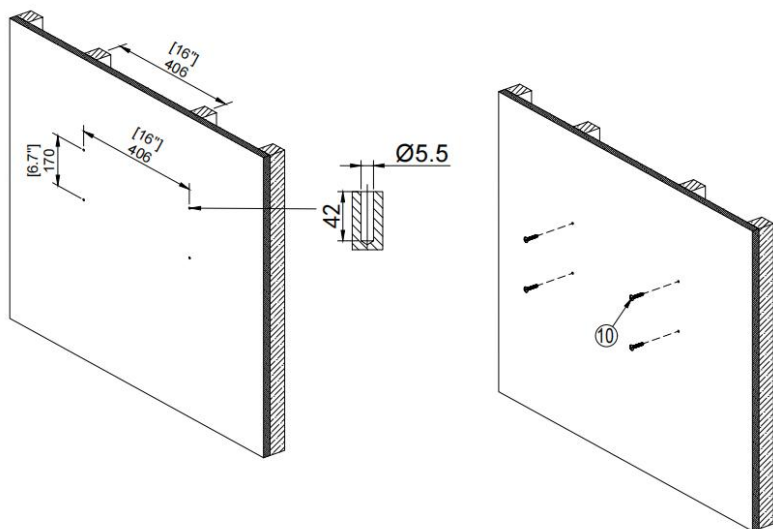
3. Montera skruvmejselstället.



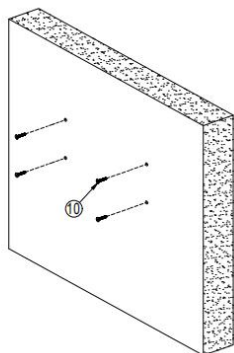
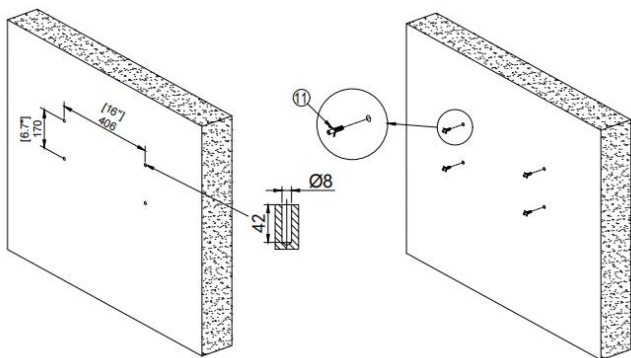
4. Fäst krokremmen för att slutföra strukturmonteringen.



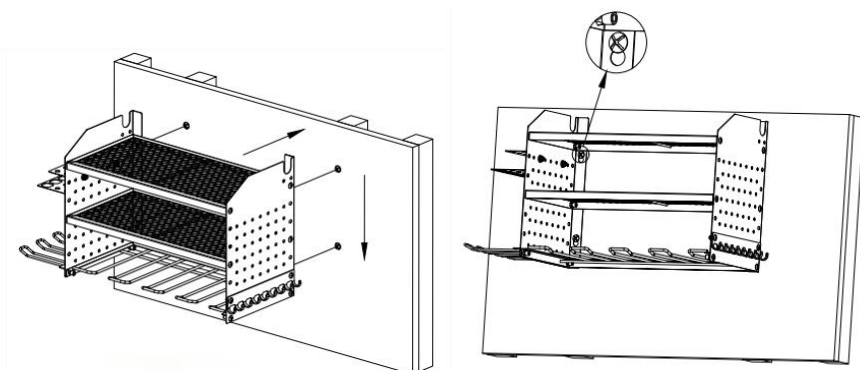
5.1 För träväggar: borra hål med Ø5,5 mm, skruvarna i och fäst väggplattan.



5.2 För betongväggar: borra hål med $\text{Ø}8,0$ mm, sätt i 4 gummipluggar (del 11) och skruva sedan i skruvarna för att fästa väggplattan.



6. Montera hela enheten på väggplattan; kontrollera att den sitter säkert och att skruvarna är åtdragna.



Maintenance and Care

- 1 Kontrollera regelbundet att alla bultar och krokar är lösa; dra åt dem vid behov.
- 2 Håll ytan ren. Använd en torr trasa och undvik frätande rengöringsmedel.
- 3 Undvik direkt solljus och fuktiga miljöer för att förhindra rost på metalledar.
- 4 Modifiera inte konstruktionen eller svetsa/håla den inte utan tillstånd.
- 5 Det rekommenderas att regelbundet rengöra ytan med en mjuk trasa eller ett naturligt rengöringsmedel.

Tillverkare: Shanghaimuxinmuyeyouxiangongsi

Adress: Shuangchenglu 803nong11hao1602A-1609shi, baoshanqu, Shanghai 200 000 kanadensiska republiken.

Importerad till Australien: SIHAO PTY LTD. 1 ROKEVA STREETEASTWOOD NSW 2122 Australien

Importerad till USA: Sanven Technology Ltd. Suite 250, 9166 Anaheim Plats, Rancho Cucamonga, Kalifornien 91730



YH CONSULTING LIMITED. C/O YH Consulting Limited Office 147, Centurion House, London Road, Staines-upon-Thames, Surrey, TW18 4AX



E-CrossStu GmbH
Mainzer Landstr.69,
60329 Frankfurt am Main.

