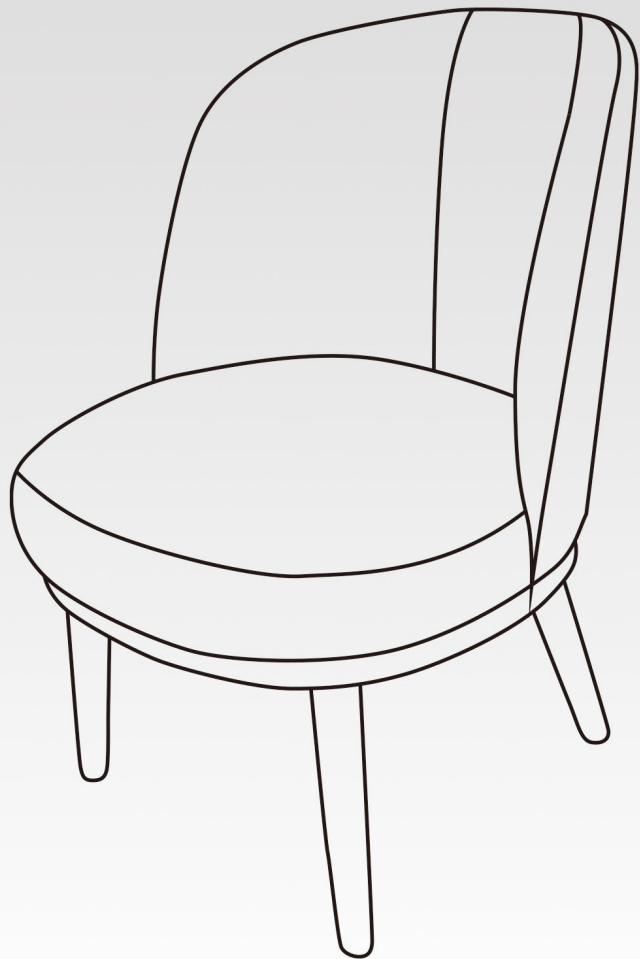


## ASSEMBLY & INSTRUCTION MANUAL



ACCENT CHAIR ■

# CONTENTS

## 01

### ENGLISH PRODUCT MANUAL

1. WARNING	Pg 01
2. SAFETY INFORMATION	Pg 01
3. ASSEMBLY PARTS AND TOOL	Pg 02
4. ASSEMBLY INSTRUCTIONS	Pg 03
5. LIMITED WARRANTY	Pg 05

## 02

### MANUAL DE PRODUCTO EN ESPAÑOL

1. ADVERTENCIA	Pg 07
2. INFORMACIÓN DE SEGURIDAD	Pg 07
3. PIEZAS Y HERRAMIENTA DE MONTAJE	Pg 08
4. INSTRUCCIONES DE MONTAJE	Pg 09
5. GARANTÍA LIMITADA	Pg 11

**WARNING**

Please read the instructions carefully and follow the assembly steps.

To ensure proper assembly, please follow all steps and use all parts provided. Not following this warning may result in serious injury to you or others.

To prevent misalignments, keep the screws loose and do not tighten them until they are all in their correct positions.

Avoid overtightening or forcing the screws, as this could cause them to break, strip, or damage the threads of the holes.

Using the wrong size of screws for a particular part could cause damage to the screw or the part.

Please lubricate all moving parts regularly and tighten all bolts and screws every 6 months, or as needed.

**SAFETY INFORMATION**

**WEIGHT CAPACITY FOR SEATING: 250LBS (≈113KG)**



Sit in the center of the chair with your back against the backrest



Do not sit at the front edge of the chair



Do not stand on the chair



Do not use the chair with more than one person



Do not push the chair around when a person is sitting in it



Do not push down on the backrest when a person is reclined

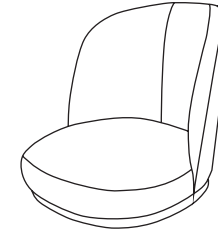


Do not place all your weight on the backrest only

**ASSEMBLY PARTS AND TOOL**

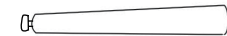
PLEASE MAKE SURE ALL THE PARTS ARE INCLUDED.

A



Chair Seat \*1

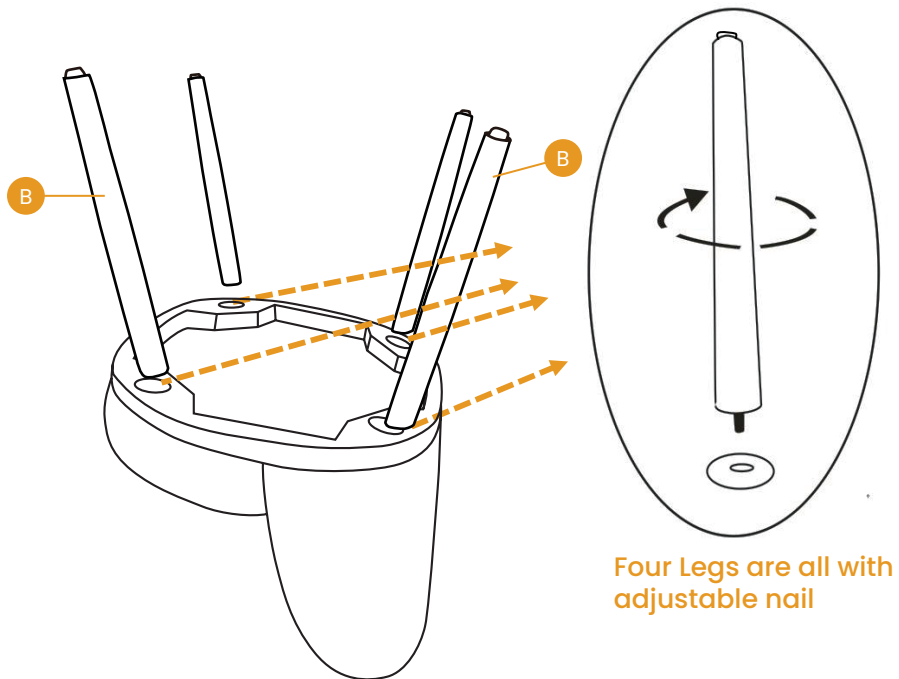
B



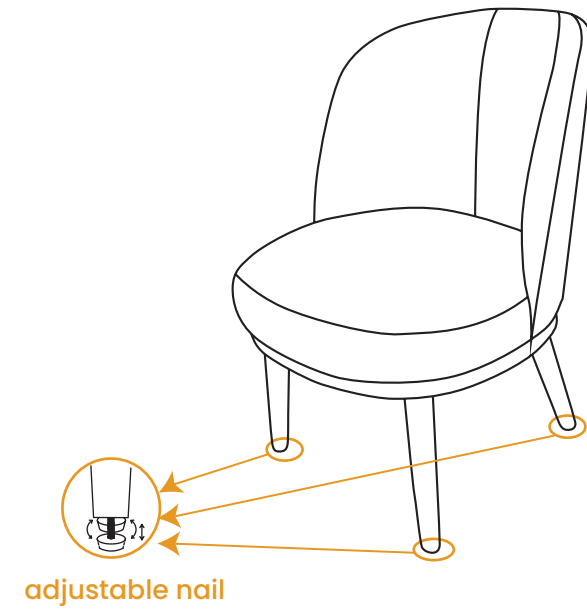
Legs \*4

**ASSEMBLY INSTRUCTIONS**

**STEP 1** Install the four Legs (B) to the bottom of the Chair Seat (A).

**ASSEMBLY INSTRUCTIONS**

**STEP 2** The foot pad is adjustable, you can level the chair if necessary.  
Now your chair is successfully assembled.



## LIMITED WARRANTY

We promise to repair or replace any chair that is found to be defective in material or workmanship within one year from the date of original purchase, as long as you, the original purchaser, still own it. This is your sole and exclusive remedy under this warranty, subject to the provisions outlined below.

## EXCLUSIONS

This warranty does not apply to, and no other warranty applies to:

- Normal wear and tear, which is to be expected over the course of ownership.
- Misuse, abuse, or excessive use of the product.
- Modifications or attachments to the product that are not approved.
- Products that were not installed, used, or maintained in accordance with the product instructions and warnings.
- Products used for rental purposes or unauthorized retail activities.

Seating Usage: Normal use for seating is defined as equivalent to a single shift, forty-hour (40) workweek. If the seating product is used in a manner exceeding this, the applicable warranty period will be proportionately reduced.

## RETURN POLICY

We offer a 30-day return policy, meaning that all products purchased may be returned to us within that timeframe. You must contact us via email or customer service phone number within 30 days of receiving the product(s), and they must be returned to us without any undue delays.

### CONDITIONS:

- Returned products must be in the same condition as received and returned in their original packaging.
- If the product is not faulty (i.e., if you change your mind or are unhappy with the product for another reason), you are responsible for the cost of return shipping. You must ensure the package arrives safely to us, so we recommend using a courier service that offers tracking.

## LIMITED WARRANTY

- If the product is faulty when received, please contact us, and we will assist you with the return, covering the shipping costs in this case.
- We reserve the right to offer partial refunds for returned products that are not in unused condition, are damaged, or have missing parts not due to our error.

## HOW RETURNS WORK

To request a return, please attach a copy of your invoice as proof of purchase, along with the reason for the return.

We will provide the return address for the product as soon as possible. Once the returned product is received and inspected, we will provide a specific resolution.

If the return is approved, the refund amount will be automatically credited to your original payment method.

## MAINTENANCE INSTRUCTIONS



Dust and clean up spills immediately using a clean, non-colored, lint-free cloth.



Use a mild soap solution and a damp cloth to remove stains.



Do not place hot items directly on the furniture surface without using a protective barrier.



For indoor use only. Do not place the furniture outside.



Do not place furniture in direct sunlight.



Do not write on the furniture surface without a padded barrier to protect it.



Do not clean furniture with harsh cleaners or polishes.



Do not place furniture near heating or cooling vents (keep at least 3 feet away)

**ADVERTENCIA**

Por favor, lea las instrucciones cuidadosamente y siga los pasos de ensamblaje.

Para garantizar un ensamblaje adecuado, siga todos los pasos y utilice todas las piezas proporcionadas. No seguir esta advertencia puede resultar en lesiones graves para usted u otros.

Para evitar desalineaciones, mantenga los tornillos sueltos y no los apriete hasta que estén todos en sus posiciones correctas.

Evite apretar demasiado o forzar los tornillos, ya que esto podría hacer que se rompan, se desgasten o dañen las roscas de los agujeros.

Usar tornillos de un tamaño incorrecto para una pieza particular podría dañar el tornillo o la pieza.

Lubrique todas las partes móviles regularmente y apriete todos los pernos y tornillos cada 6 meses, o según sea necesario.

**INFORMACIÓN DE SEGURIDAD**

CAPACIDAD MÁXIMA DE CARGA DEL ASIENTO: 250LBS (≈113KG)



Siéntese en el centro de la silla con la espalda apoyada en el respaldo



No se siente en el borde delantero de la silla



No se pare sobre la silla



No utilice la silla con más de una persona



No empuje la silla cuando alguien esté sentado en ella



No presione el respaldo cuando una persona esté reclinada

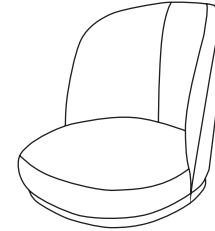


No apoye todo su peso solo en el respaldo

**PIEZAS Y HERRAMIENTA DE MONTAJE**

POR FAVOR, ASEGÚRESE DE QUE TODAS LAS PIEZAS ESTÉN INCLUIDAS.

A



Asiento de la silla \*1

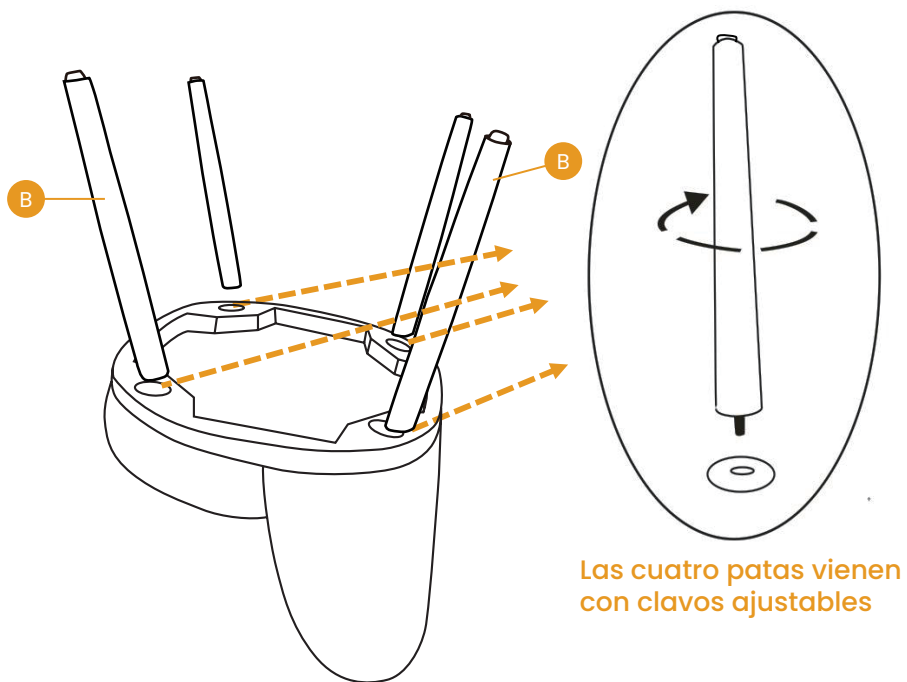
B



Patas \*4

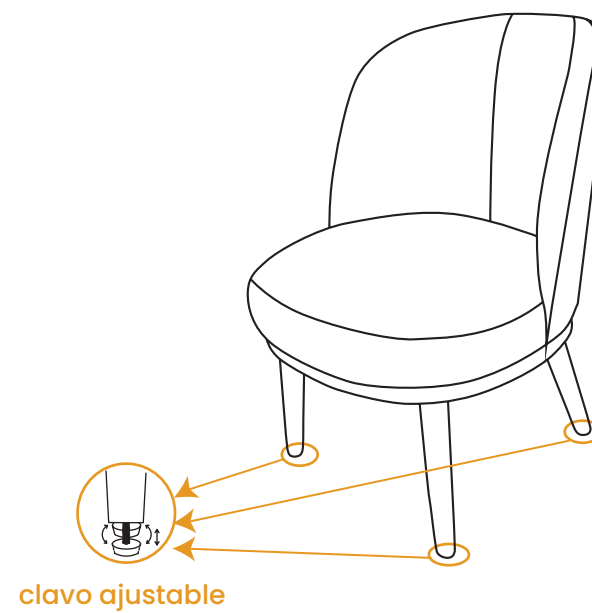
## INSTRUCCIONES DE MONTAJE

**PASO 1** Instale las cuatro patas (B) en la parte inferior del asiento de la silla (A).



## INSTRUCCIONES DE MONTAJE

**PASO 2** La almohadilla del pie es ajustable, puede nivelar la silla si es necesario. Ahora su silla está montada correctamente.



**GARANTÍA LIMITADA**

Nos comprometemos a reparar o reemplazar cualquier silla que presente defectos de materiales o de fabricación dentro del plazo de un año a partir de la fecha de compra original, siempre que usted, el comprador original, siga siendo el propietario. Este es su único y exclusivo recurso bajo esta garantía, sujeto a las disposiciones indicadas a continuación.

**EXCLUSIONES**

Esta garantía no cubre, y ninguna otra garantía se aplica a:

- Desgaste y deterioro normales, lo cual es de esperarse con el uso a lo largo del tiempo.
- Uso indebido, abuso o uso excesivo del producto.
- Modificaciones o accesorios no aprobados para el producto.
- Productos que no hayan sido instalados, utilizados o mantenidos de acuerdo con las instrucciones y advertencias del producto.
- Productos utilizados para fines de alquiler o actividades comerciales no autorizadas.

Uso del asiento: El uso normal del asiento se define como equivalente a un turno único de trabajo de cuarenta (40) horas semanales. Si el producto se utiliza de una manera que exceda esto, el período de garantía aplicable se reducirá proporcionalmente.

**POLÍTICA DE DEVOLUCIONES**

Ofrecemos una política de devolución de 30 días, lo que significa que todos los productos comprados pueden ser devueltos dentro de ese plazo. Debe ponerse en contacto con nosotros por correo electrónico o por teléfono de atención al cliente dentro de los 30 días posteriores a la recepción del/los producto(s), y deben devolverse sin demoras indebidas.

**CONDICIONES:**

- Los productos devueltos deben estar en las mismas condiciones en que fueron recibidos y en su embalaje original.
- Si el producto no presenta fallos (es decir, si cambia de opinión o no está satisfecho con el producto por otra razón), usted será responsable del coste del envío de devolución. Debe asegurarse de que el paquete llegue en buen estado, por lo que recomendamos utilizar un servicio de mensajería con seguimiento.

**GARANTÍA LIMITADA**

- Si el producto presenta defectos al momento de la recepción, por favor contáctenos y le asistiremos con la devolución, cubriendo los gastos de envío en este caso.
- Nos reservamos el derecho de ofrecer reembolsos parciales para productos devueltos que no se encuentren en estado sin uso, estén dañados o tengan piezas faltantes que no sean atribuibles a nuestro error.

**CÓMO FUNCIONAN LAS DEVOLUCIONES**

Para solicitar una devolución, adjunte una copia de su factura como comprobante de compra, junto con el motivo de la devolución.

Le proporcionaremos la dirección de devolución del producto lo antes posible. Una vez que el producto devuelto sea recibido e inspeccionado, le ofreceremos una resolución específica.

Si la devolución es aprobada, el importe del reembolso se acreditará automáticamente a su método de pago original.

**INSTRUCCIONES DE MANTENIMIENTO**

Limpie el polvo y limpie las manchas de inmediato usando un paño limpio, no coloreado y sin pelusa.



Use una solución de jabón suave y un paño húmedo para eliminar las manchas.



No coloque objetos calientes directamente sobre la superficie de los muebles sin usar una barrera protectora.



Solo para uso en interiores. No coloque los muebles afuera.



No coloque los muebles a la luz directa del sol.



No escriba sobre la superficie de los muebles sin una barrera acolchada para protegerla.



No limpie los muebles con limpiadores o pulidores agresivos.



No coloque los muebles cerca de las rejillas de calefacción o refrigeración (mantenga al menos 3 pies de distancia).