

ASSEMBLY INSTRUCTION

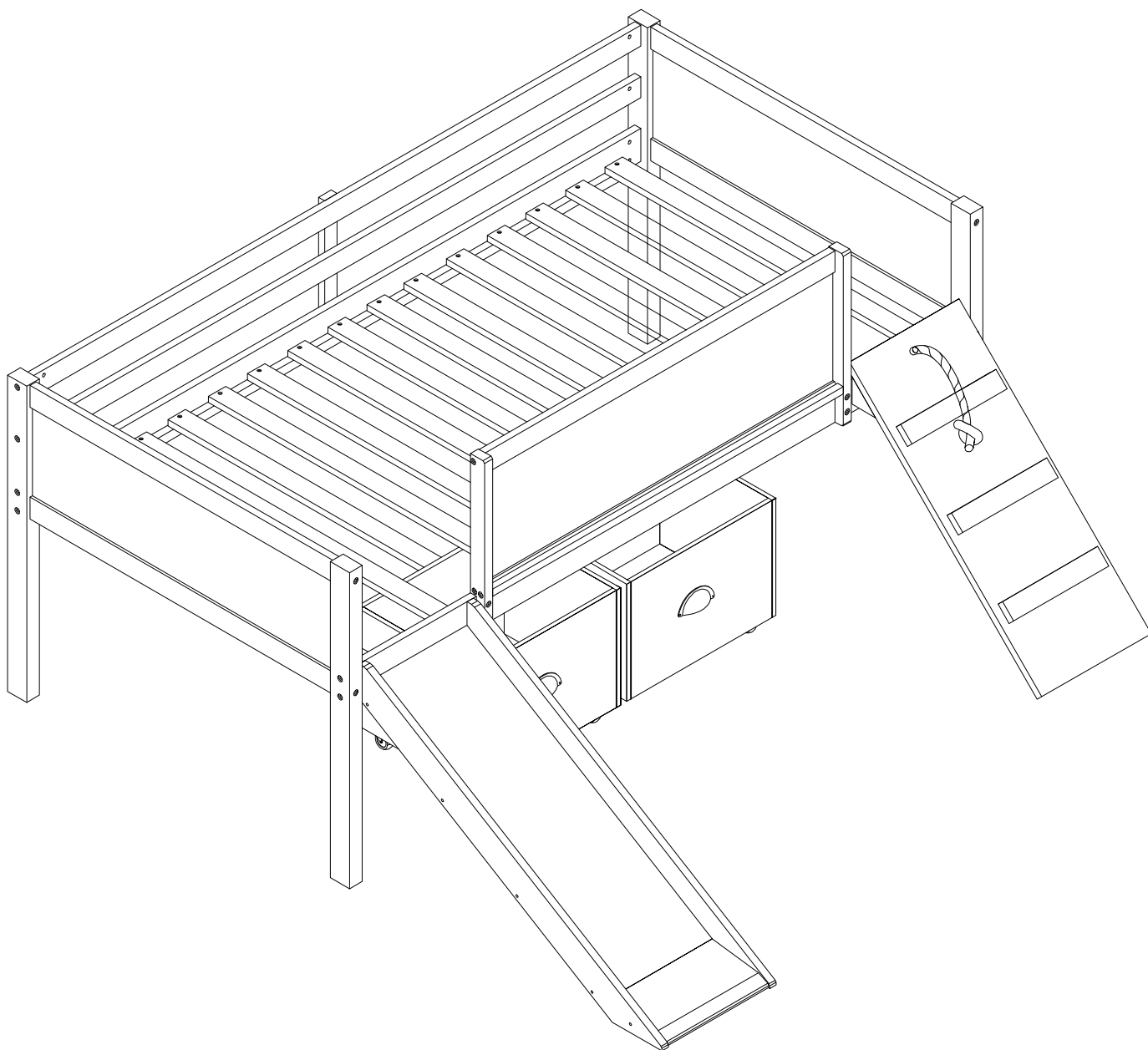
SKU NUMBER: N708P340493

Warning: You must read this before continuing

INSTRUCTIONS DE MONTAGE

SKU NUMBER: N708P340493

Attention: Vous devez lire ceci avant de continuer



SAFETY WARNINGS AND GENERAL NOTES:

1. Do not use substitute parts. Contact the manufacturer or dealer for replacement parts.
2. Keep these instructions for future reference.
3. We recommend assembling your bed on the shipping carton to protect your floor.
4. Be certain all staples are out of the box before beginning assembly on the shipping carton.
5. Replacement Parts:
Replacement Parts, including additional guardrails, may be obtained from any of our (GIGACLOUD TECHNOLOGY (USA) INC.) dealers.

AVERTISSEMENTS DE SÉCURITÉ ET REMARQUES GÉNÉRALES :

1. N'utilisez pas de pièces de rechange. Contactez le fabricant ou le revendeur pour les pièces de rechange.
2. Conservez ces instructions pour référence future.
3. Nous vous recommandons d'assembler votre lit sur le carton d'expédition pour protéger votre sol.
4. Assurez-vous que toutes les agrafes sont sorties de la boîte avant de commencer l'assemblage sur le carton d'expédition.
5. Pièces de rechange :
Les pièces de rechange, y compris les garde-corps supplémentaires, peuvent être obtenues auprès de l'un de nos revendeurs (GIGACLOUD TECHNOLOGY (USA) INC.).

! SAFETY WARNINGS !

1. At the beginning :

Tighten all hardware.

Check metal parts for rust. If found, sand and repaint using a non-lead-based paint meeting the requirements of 16 CFR 1303.

Check all wood members for deterioration and splinters. Sand down splinters and replace deteriorating wood members.

Rake and check depth of loose fill protective surfacing materials to prevent compaction and to maintain appropriate depth. Replace as necessary.

2. Twice a month

Tighten all hardware.

Rake and check depth of loose fill protective surfacing materials to prevent compaction and to maintain appropriate depth. Replace as necessary.

3. Owners shall be responsible for maintaining the legibility of the warning labels.

4. Disposal Instructions-There shall be instructions advising the owner to disassemble and dispose of the playground equipment in such a way that no unreasonable hazards will exist at the time the playground equipment is discarded.

5. The instructions shall also include the information found in Section 4 of the United States Consumer Product Safety Commission's (USCPSC) Outdoor Home Playground Safety Handbook or specific surfacing guidelines for the product consistent with the USCPSC Handbook. A copy of this section may be found in Appendix X2.

6. Observing the following statements and warnings reduces the likelihood of serious or fatal injury.

7. Specifying the number and weight of occupants that may safely use the equipment singly or simultaneously,

8. Recommending on-site adult supervision for children of all ages,

9. Warning the owner to instruct children not to use the equipment in a manner other than intended,

10. Warning the owner to instruct children not to get off equipment while it is in motion,

11. Warning the owner not to allow children to wear inappropriate items, such as but not limited to, loose fitting clothing, hood and neck drawstrings, scarves, cord-connected items, capes and ponchos. These items can cause death by strangulation.

12. Warning the owner to instruct children not to climb when the equipment is wet.

13. Warning the owner to instruct children not to attach items to the playground equipment that are not specifically designed for use with the equipment, such as, but not limited to, jump ropes, clothesline, pet leashes, cables and chain as they may cause a strangulation hazard

14. Warning the owner to instruct children to remove their bike or other sports helmet before playing on the playground equipment.

15. Warning the owner to dress children with well-fitting and full foot enclosing footwear. Examples of inappropriate footwear are clogs, flip flops, and sandals.

16. Place the equipment on level ground, not less than 6 ft (1.8 m) from any structure or obstruction such as a fence, garage, house, overhanging branches, laundry lines, or electrical wires

17. Do not install home playground equipment over concrete, asphalt, packed earth, grass, carpet, or any other hard surface. A fall onto a hard surface can result in serious injury or death to the equipment user

18. To prevent serious injury, cautionary statements shall be included which warn that children must not use the equipment until properly installed.

! AVERTISSEMENTS DE SÉCURITÉ !

1. 1. Au début :
Serrez tout le matériel.
Vérifiez les pièces métalliques pour la rouille. Si vous en trouvez, poncez et repeignez avec une peinture sans plomb répondant aux exigences de 16 CFR 1303.
Vérifiez tous les éléments en bois pour déceler toute détérioration et éclats. Poncez les éclats et remplacez les éléments en bois détériorés.
Ratissez et vérifiez la profondeur des matériaux de revêtement de protection en vrac pour éviter le compactage et maintenir une profondeur appropriée. Remplacez si nécessaire.
2. Deux fois par mois
Serrez tout le matériel.
Ratissez et vérifiez la profondeur des matériaux de revêtement de protection en vrac pour éviter le compactage et maintenir une profondeur appropriée. Remplacez si nécessaire.
3. Les propriétaires sont responsables du maintien de la lisibilité des étiquettes d'avertissement.
4. Instructions d'élimination - Des instructions doivent être fournies conseillant au propriétaire de démonter et de mettre au rebut l'équipement de terrain de jeu de manière à ce qu'aucun danger déraisonnable n'existe au moment où l'équipement de terrain de jeu est mis au rebut.
5. Les instructions doivent également inclure les informations contenues dans la section 4 du manuel de sécurité des aires de jeux extérieures à domicile de la Commission américaine de sécurité des produits de consommation (USCPSC) ou dans les directives de surface spécifiques au produit, conformément au manuel de l'USCPSC. Une copie de cette section se trouve à l'annexe X2.
6. Le respect des déclarations et avertissements suivants réduit le risque de blessures graves, voire mortelles
7. Préciser le nombre et le poids des occupants pouvant utiliser l'équipement en toute sécurité, seuls ou simultanément,
8. Recommander la surveillance d'un adulte sur place pour les enfants de tous âges,
9. Avertir le propriétaire de demander aux enfants de ne pas utiliser l'équipement d'une manière autre que celle prévue,
10. Avertir le propriétaire de demander aux enfants de ne pas descendre de l'équipement lorsqu'il est en mouvement,
11. Avertir le propriétaire de ne pas permettre aux enfants de porter des articles inappropriés, tels que, sans toutefois s'y limiter, des vêtements amples, des cordons de serrage pour capuche et cou, des écharpes, des articles reliés par des cordons, des capes et des ponchos. Ces objets peuvent provoquer la mort par strangulation.
12. Avertissez le propriétaire de demander aux enfants de ne pas grimper lorsque l'équipement est mouillé.
13. Avertir le propriétaire de demander aux enfants de ne pas attacher à l'équipement de terrain de jeu des objets qui ne sont pas spécifiquement conçus pour être utilisés avec l'équipement, tels que, mais sans s'y limiter, des cordes à sauter, des cordes à linge, des laisses pour animaux de compagnie, des câbles et des chaînes, car ils pourraient causer un risque d'étranglement
14. Avertir le propriétaire de demander aux enfants de retirer leur vélo ou autre casque de sport avant de jouer sur l'équipement du terrain de jeu.
15. Avertir le propriétaire d'habiller les enfants avec des chaussures bien ajustées et couvrant tout le pied. Des exemples de chaussures inappropriées sont les sabots, les tongs et les sandales.
16. Placez l'équipement sur un sol plat, à au moins 6 pieds (1,8 m) de toute structure ou obstacle tel qu'une clôture, un garage, une maison, des branches en surplomb, des cordes à linge ou des fils électriques.
17. N'installez pas d'équipement de terrain de jeu domestique sur du béton, de l'asphalte, de la terre battue, de l'herbe, de la moquette ou toute autre surface dure. Une chute sur une surface dure peut entraîner des blessures graves, voire la mort de l'utilisateur de l'équipement.
18. Pour éviter des blessures graves, des mises en garde doivent être incluses pour avertir que les enfants ne doivent pas utiliser l'équipement tant qu'il n'est pas correctement installé

! SAFETY WARNINGS !

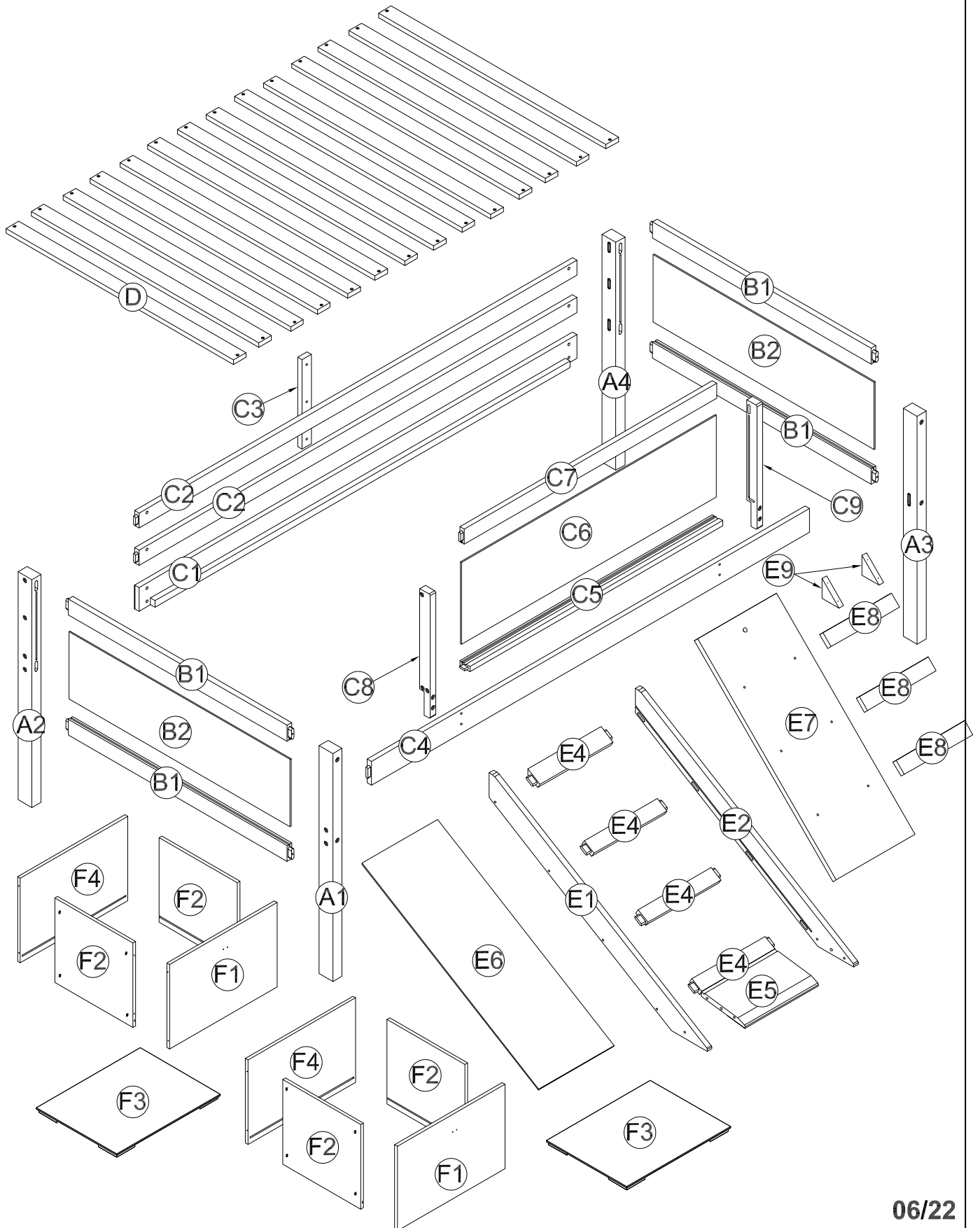
- Check all moving parts including swing seats, ropes, cables, and chains for wear, rust, or other deterioration. Replace as needed.
- Warning the owner to instruct children not to twist swing chains or ropes or loop them over the top support bar since this may reduce the strength of the chain or rope,
- Warning the owner to verify that suspended climbing ropes, chain, or cable are secured at both ends, and
- Warning the owner to verify that suspended climbing ropes, chain, or cable cannot be looped back on itself.
- Never add extra length to chain or rope. The chains or ropes provided are the maximum length designed for the swinging element(s).

! AVERTISSEMENTS DE SÉCURITÉ !

- Vérifiez toutes les pièces mobiles, y compris les sièges de balançoire, les cordes, les câbles et les chaînes pour détecter l'usure, la rouille ou toute autre détérioration. Remplacez-les si nécessaire.
- Avertissez le propriétaire de demander aux enfants de ne pas tordre les chaînes ou les cordes de balançoire ou de les enrouler autour de la barre de support supérieure, car cela pourrait réduire la résistance de la chaîne ou de la corde,
- Avertissez le propriétaire de vérifier que les cordes d'escalade suspendues, la chaîne ou le câble sont fixés aux deux extrémités, et
- Avertissez le propriétaire de vérifier que les cordes d'escalade suspendues, la chaîne ou le câble ne peuvent pas être enroulés sur eux-mêmes.
- N'ajoutez jamais de longueur supplémentaire à la chaîne ou à la corde. Les chaînes ou cordes fournies correspondent à la longueur maximale conçue pour les éléments de balançoire.








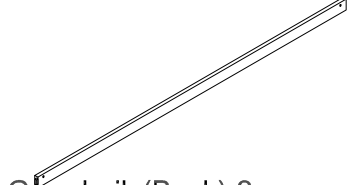
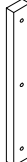
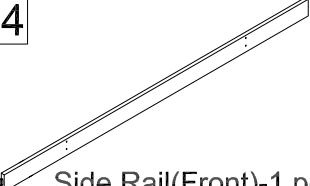

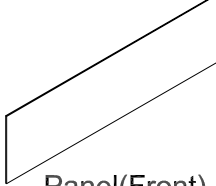
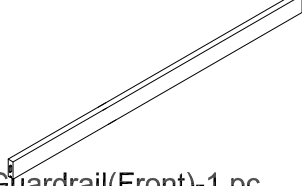


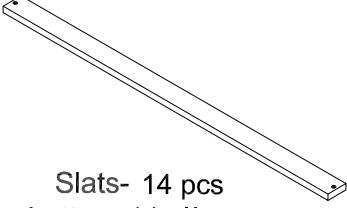
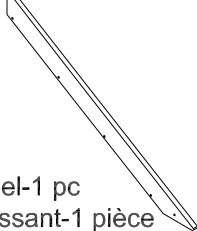
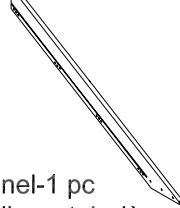
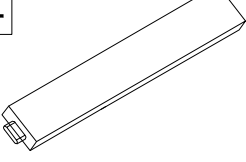
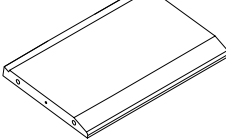
ASSEMBLY INSTRUCTION

INSTRUCTIONS DE MONTAGE



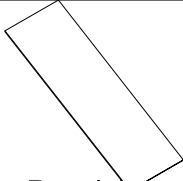
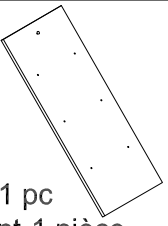
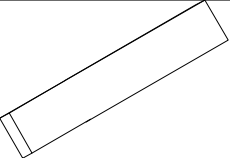
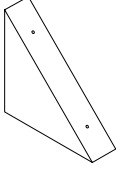
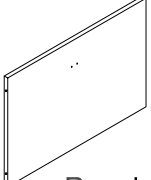
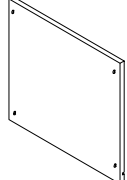
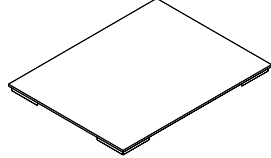
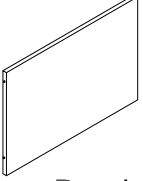
Part List & Hardware List (N708P340493)

Liste des pièces et liste du matériel (N708P340493)

<p>A1</p>  <p>Leg-1 pc Jambe-1 pièce</p>	<p>A2</p>  <p>Leg-1 pc Jambe-1 pièce</p>	<p>A3</p>  <p>Leg-1 pc Jambe-1 pièce</p>
<p>A4</p>  <p>Leg-1 pc Jambe-1 pièce</p>	<p>B1</p>  <p>Wood bars-4 pcs Barres de bois-4 pièces</p>	<p>B2</p>  <p>Panels-2 pcs Panneaux-2 pièces</p>
<p>C1</p>  <p>Side Rail(Back)-1 pc Rail latéral (arrière)-1 pièce</p>	<p>C2</p>  <p>Guardrails(Back)-2 pcs Garde-corps (arrière) -2 pièces</p>	<p>C3</p>  <p>Rail(Back)-1 pc Rail (arrière)-1 pièce</p>
<p>C4</p>  <p>Side Rail(Front)-1 pc Rail latéral (avant)-1 pièce</p>	<p>C5</p>  <p>Guardrail(Front)-1 pc Garde-corps (avant)-1 pièce</p>	<p>C6</p>  <p>Panel(Front)-1 pc Panneau (avant)-1 pièce</p>
<p>C7</p>  <p>Guardrail(Front)-1 pc Garde-corps (avant)-1 pièce</p>	<p>C8</p>  <p>Rail(Front)-1 pc Rail (avant)-1 pièce</p>	<p>C9</p>  <p>Rail(Front)-1 pc Rail (avant)-1 pièce</p>
<p>D</p>  <p>Slats- 14 pcs Lattes- 14 pièce</p>	<p>E1</p>  <p>Slide-Side Panel-1 pc Panneau latéral coulissant-1 pièce</p>	<p>E2</p>  <p>Slide-Side Panel-1 pc Panneau latéral coulissant-1 pièce</p>
<p>E4</p>  <p>Slide-Bottom Rails-4 pcs Rails inférieurs coulissants-4 pièces</p>	<p>E5</p>  <p>Slide-Bottom Rail-1 pc Rail inférieur coulissant-1 pièce</p>	

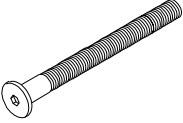
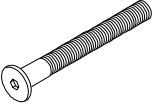
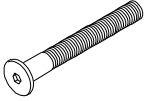



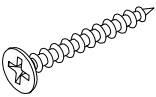
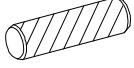
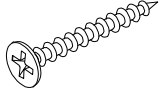


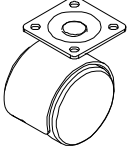
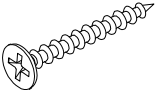

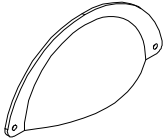
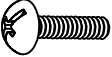
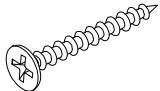
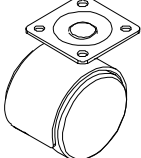
Part List & Hardware List (N708P340493)

Liste des pièces et liste du matériel (N708P340493)

<p>E6</p>  <p>Slide-Panel-1 pc Panneau coulissant-1 pièce</p>	<p>E7</p>  <p>Slide-Panel-1 pc Panneau coulissant-1 pièce</p>	<p>E8</p>  <p>Slide-Rails-3 pcs Glissières-3 pièces</p>
<p>E9</p>  <p>Slide-Clients-2 pcs Slide-Clients-2 pièces</p>	<p>F1</p>  <p>Drawer-Panels-2 pcs Panneaux de tiroirs-2 pièces</p>	<p>F2</p>  <p>Drawer-Panels-4 pcs Panneaux de tiroirs-4 pièces</p>
<p>F3</p>  <p>Drawer-Bottom Panels-2 pcs Panneaux de fond de tiroir-2 pièces</p>	<p>F4</p>  <p>Drawer-Panels-2 pcs Panneaux de tiroirs-2 pièces</p>	

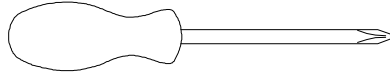
Hardware List (N708P340493)

Liste du matériel (N708P340493)

<p>1</p>  <p>Bolt Ø1/4" x 90mm - 8 pcs Bouton Ø1/4" x 90mm - 8 pièces</p>	<p>2</p>  <p>Bolt Ø1/4" x 70mm - 12 pcs Bouton Ø1/4" x 70mm - 12 pièces</p>	<p>3</p>  <p>Bolt Ø1/4" x 60mm - 16 pcs Bouton Ø1/4" x 60mm - 16 pièces</p>
<p>4</p>  <p>Ø1/4" x 13mm - 36 pcs Ø1/4" x 13mm - 36 pièces</p>	<p>5</p>  <p>Bolt Ø1/4" x 35mm - 4 pcs Bouton Ø1/4" x 35mm - 4 pièces</p>	<p>6</p>  <p>Ø1/4" x 15mm - 4 pcs Ø1/4" x 15mm - 4 pièces</p>
<p>7</p>  <p>Screws M4 x 30mm - 47 pcs Vis M4 x 30mm - 47 pièces</p>	<p>8</p>  <p>Wood dowel Ø8 x 30 mm - 2 pcs Cheville en bois Ø8 x 30 mm - 2 pcs</p>	<p>9</p>  <p>Screws M4 x 20mm - 12 pcs Vis M4 x 20mm - 12 pièces</p>
<p>10</p>  <p>Steel Bracket - 4pcs Support en acier - 4 pièces</p>	<p>11</p>  <p>Rope - 1pcs Corde - 1 pièces</p>	<p>12</p>  <p>The wheel has a lock - 4pcs La roue a un verrou - 4 pièces</p>
<p>13</p>  <p>Screws M4 x 15mm - 32 pcs Vis M4 x 15mm - 32 pièces</p>	<p>14</p>  <p>Allen Key - 2 pcs Clé Allen - 2 pièces</p>	<p>15</p>  <p>Handle - 2 pcs Poignée - 2 pièces</p>
<p>16</p>  <p>Bolt M4x10 - 4pcs Bouton M4x10 - 4 Pièces</p>	<p>17</p>  <p>Screws M4 x 25mm - 10 pcs Vis M4 x 25mm - 10 pièces</p>	<p>18</p>  <p>The wheel is not locked - 4pcs La roue n'est pas verrouillée - 4 pièces</p>

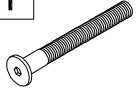

Hardware List (N708P340493)

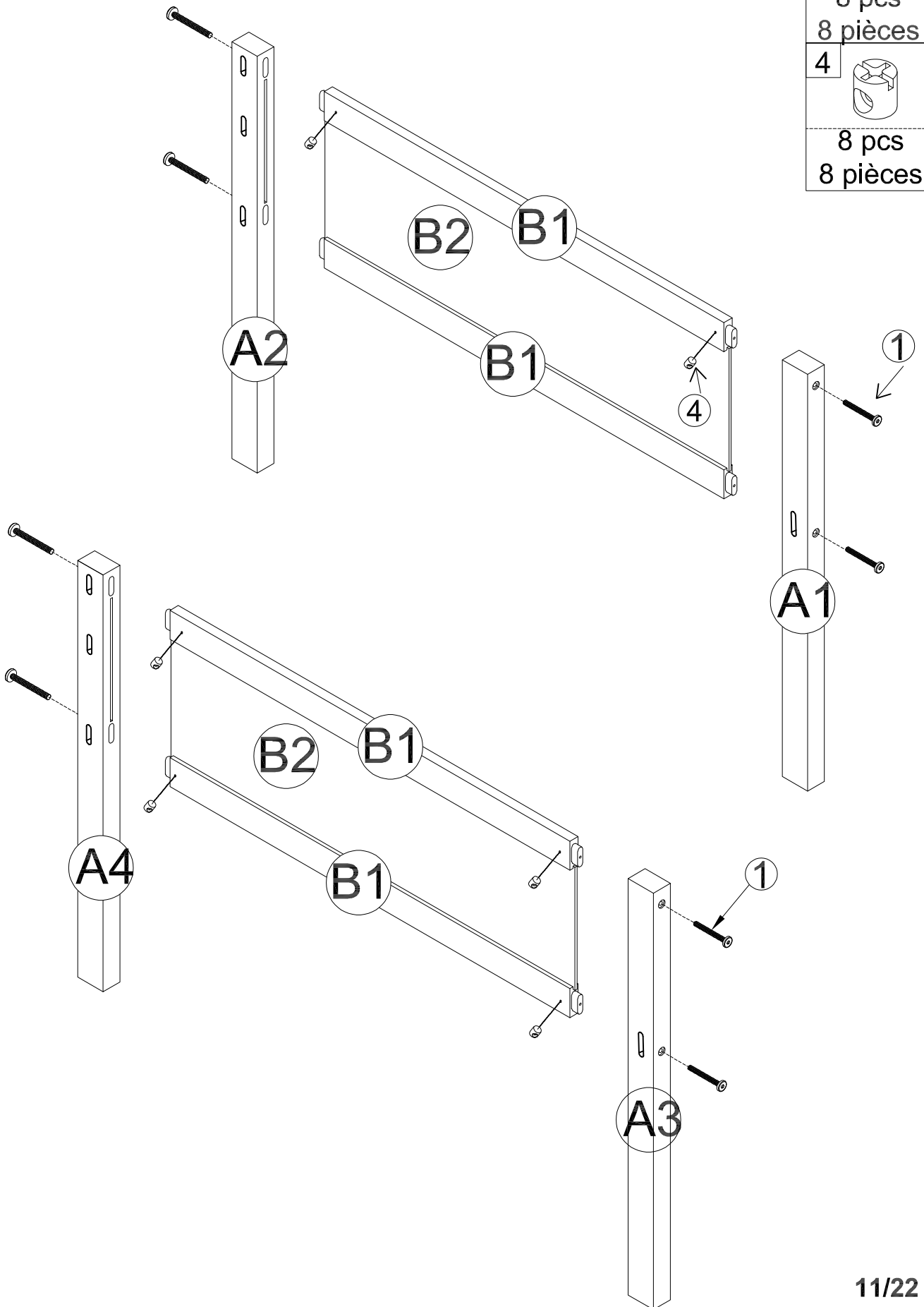
Liste du matériel (N708P340493)



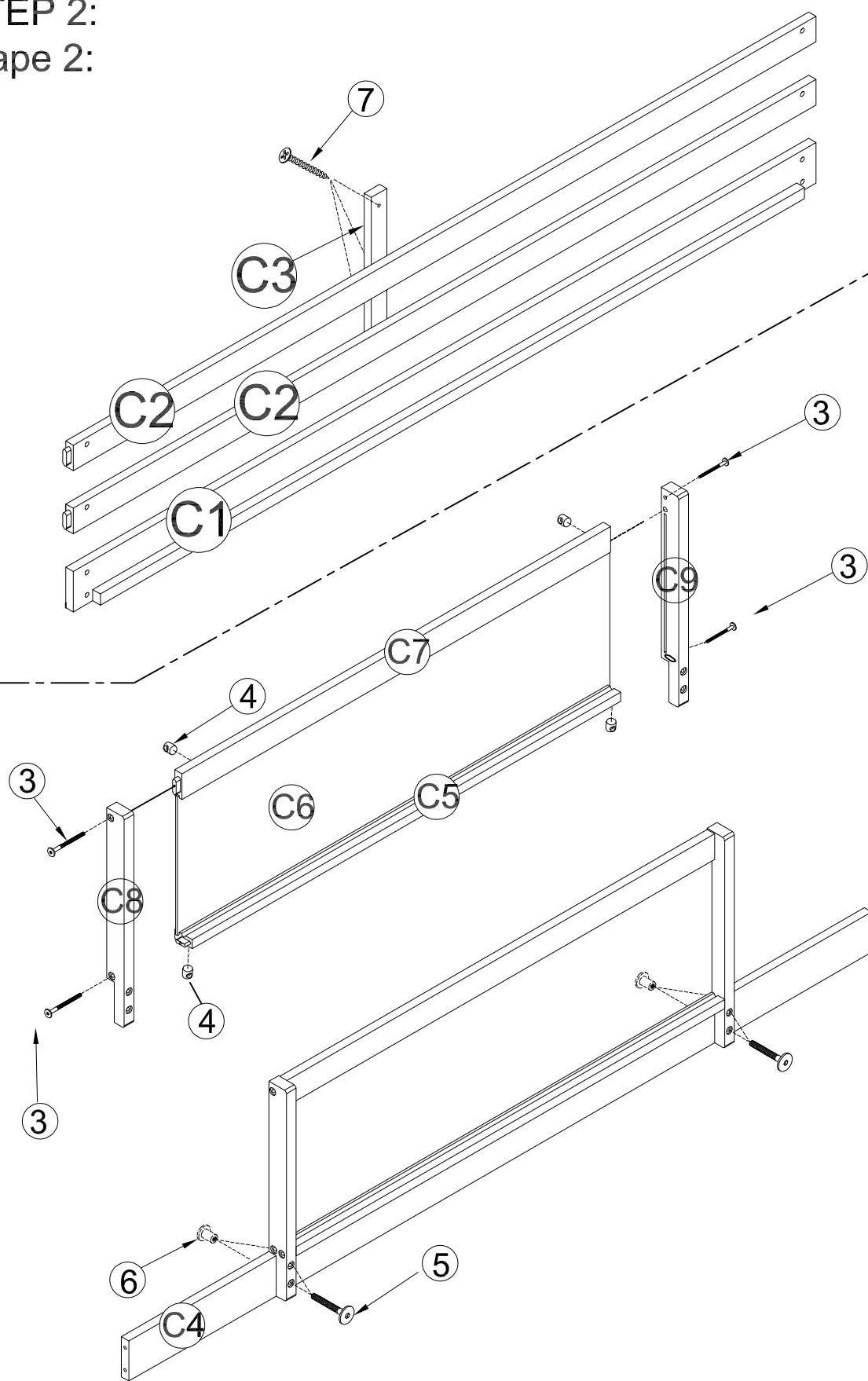
Assembly Tools Required (Not Included)
Outils d'assemblage requis (non inclus)

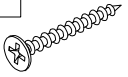
STEP 1:
étape 1:

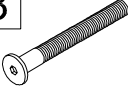
1	
8 pcs 8 pièces	
4	
8 pcs 8 pièces	





STEP 2:
étape 2:




7	
3 pcs 3 pièces	

3	
4 pcs 4 pièces	


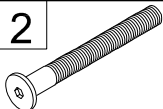
4	
4 pcs 4 pièces	

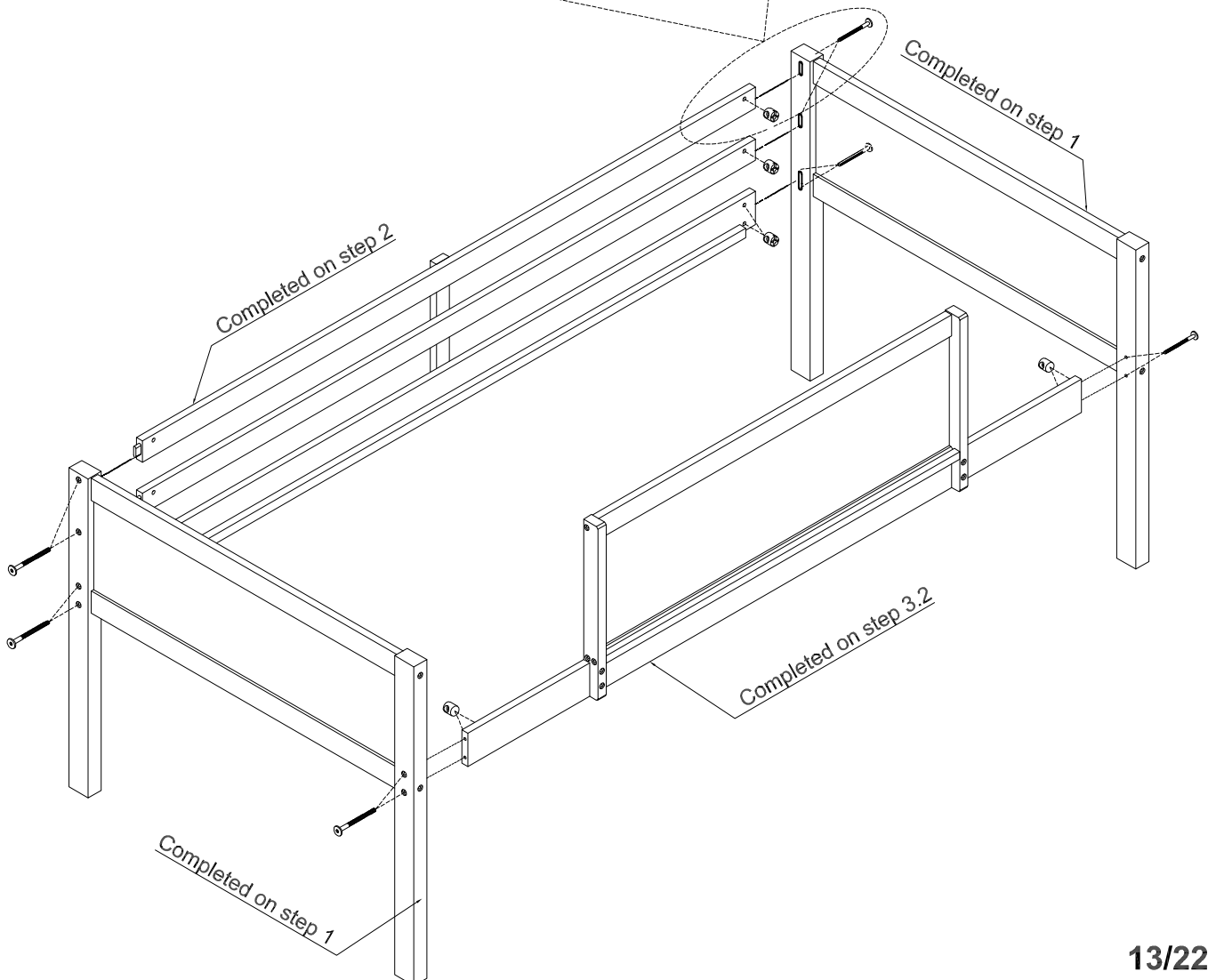
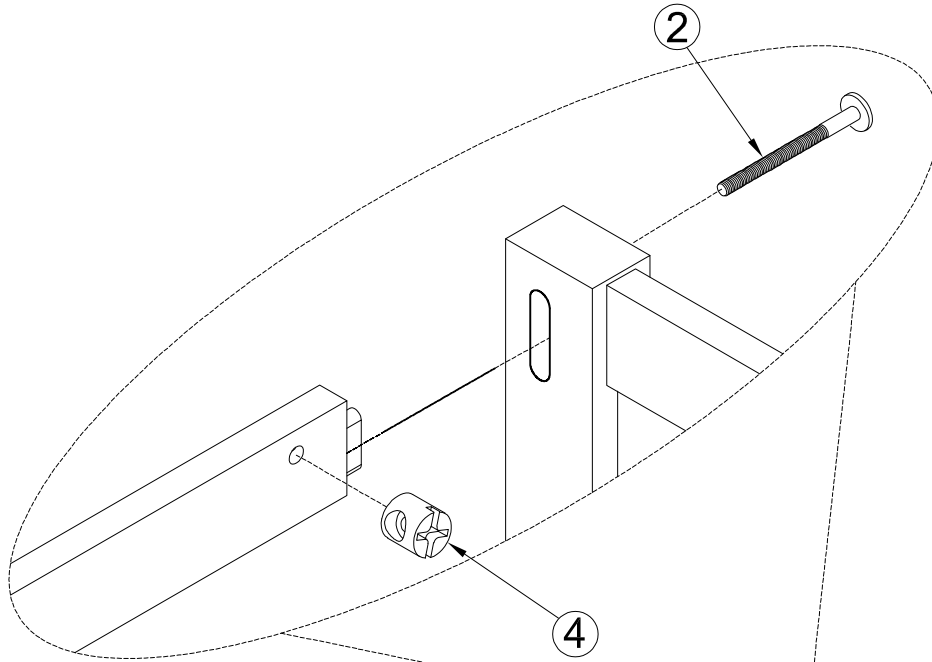
5	
4 pcs 4 pièces	

6	
4 pcs 4 pièces	

STEP 3:
étape 3:

STEP 4:
étape 4:

4		2	
12 pcs 12 pièces		12 pcs 12 pièces	

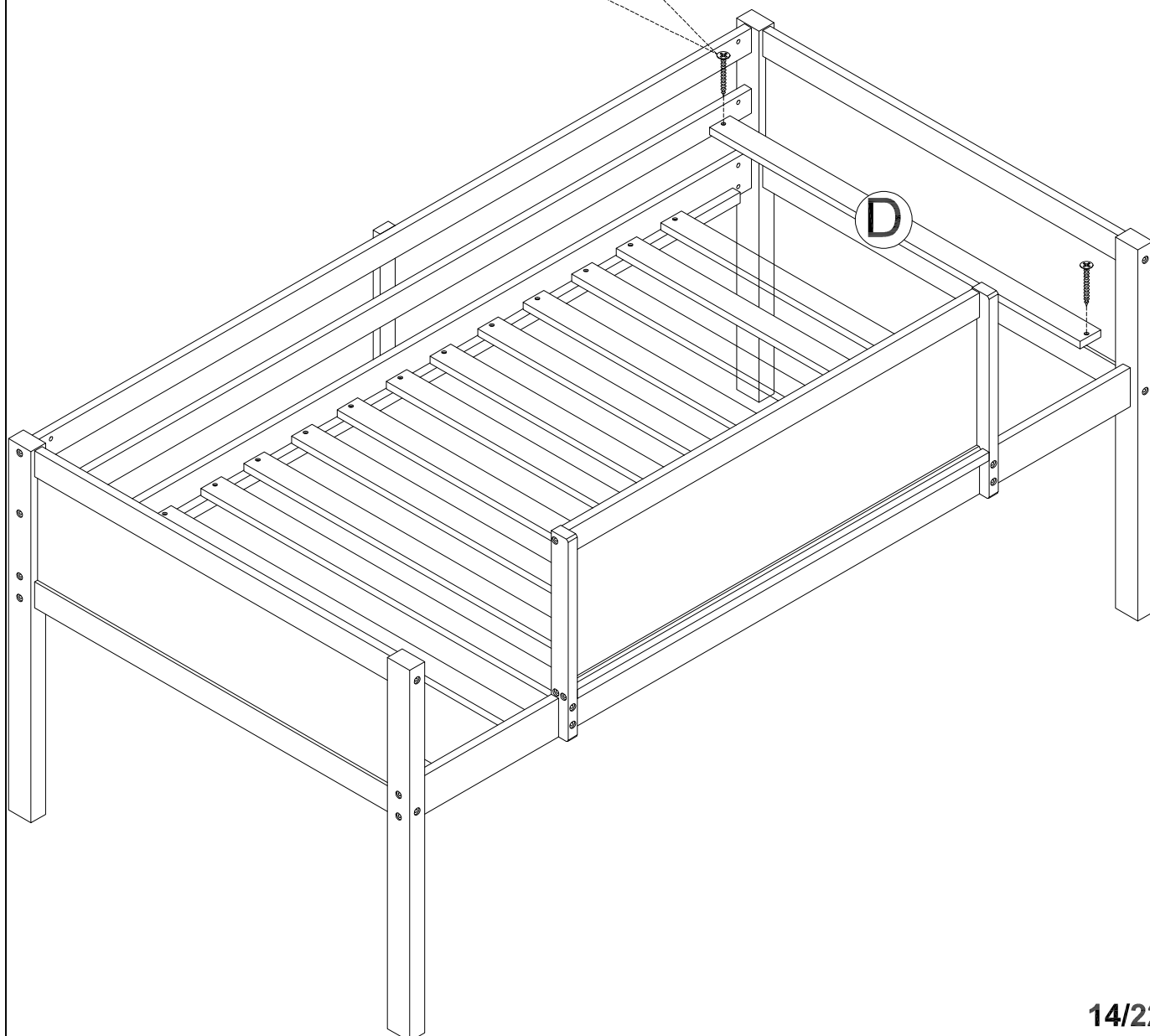
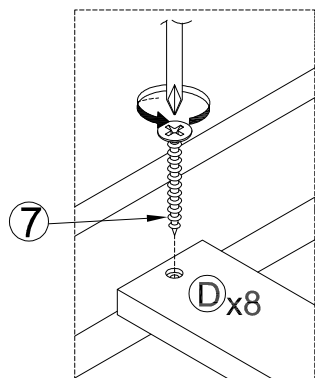


STEP 5:
étape 5:

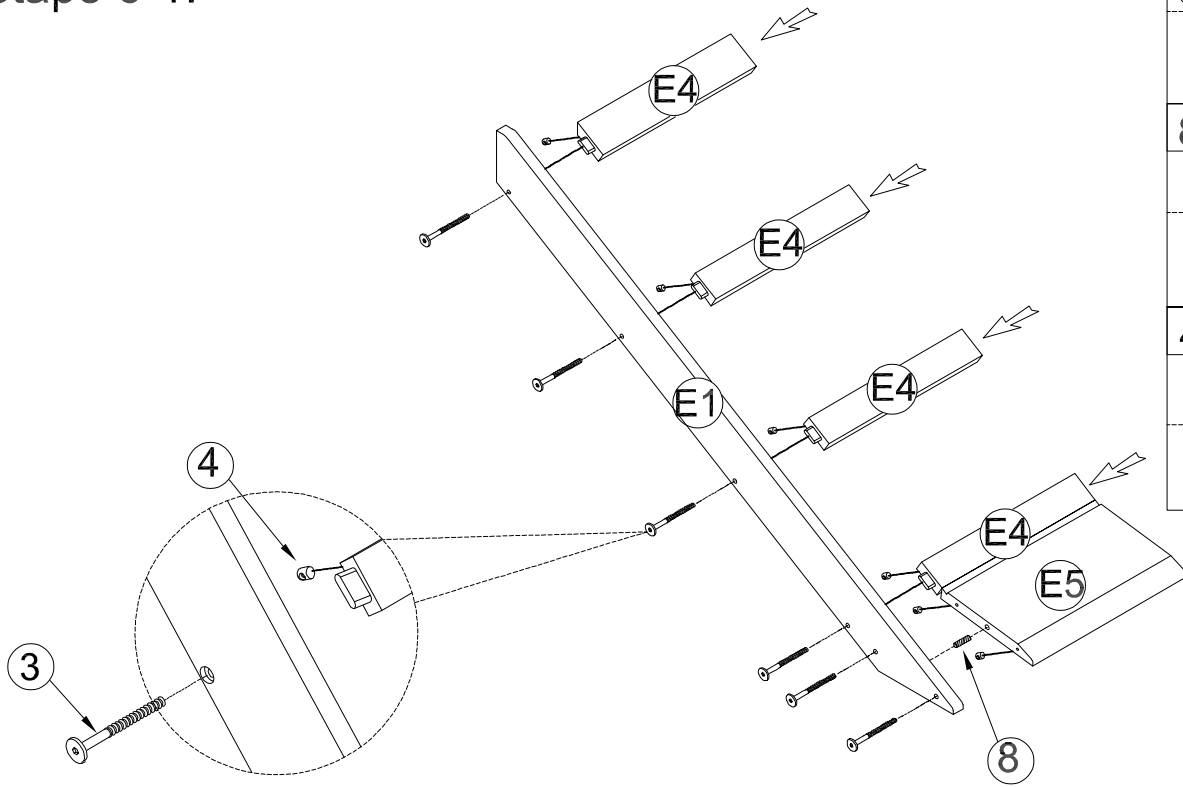
7

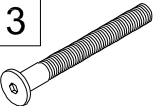
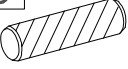
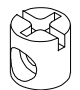


28 pcs
28 pièces

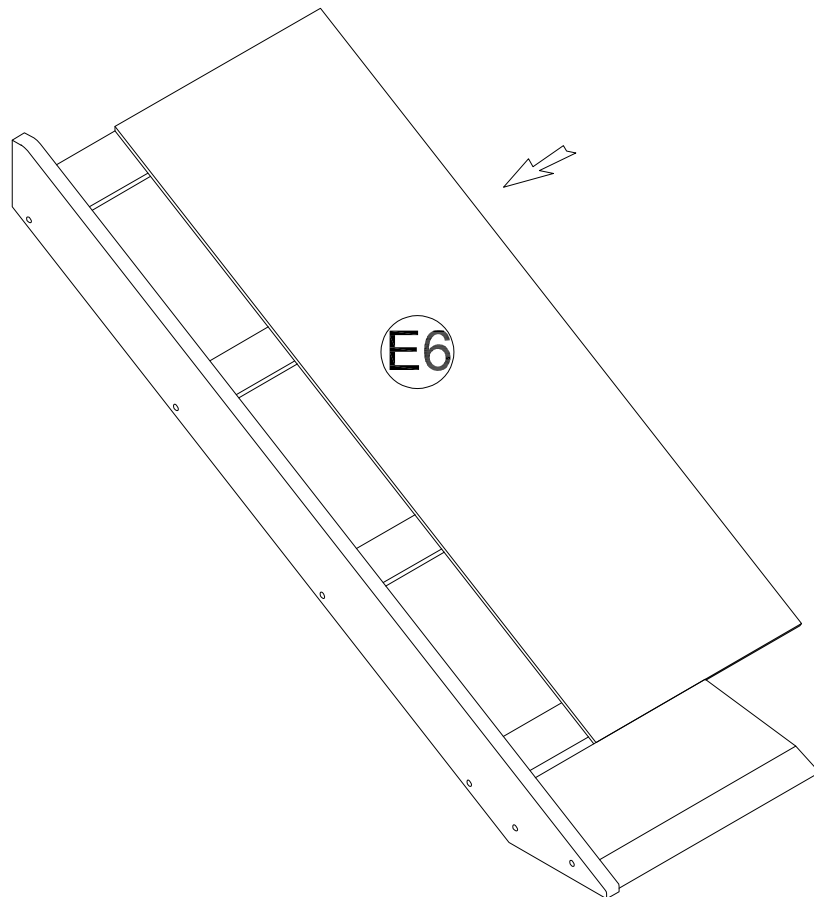


STEP 6-1:
étape 6-1:

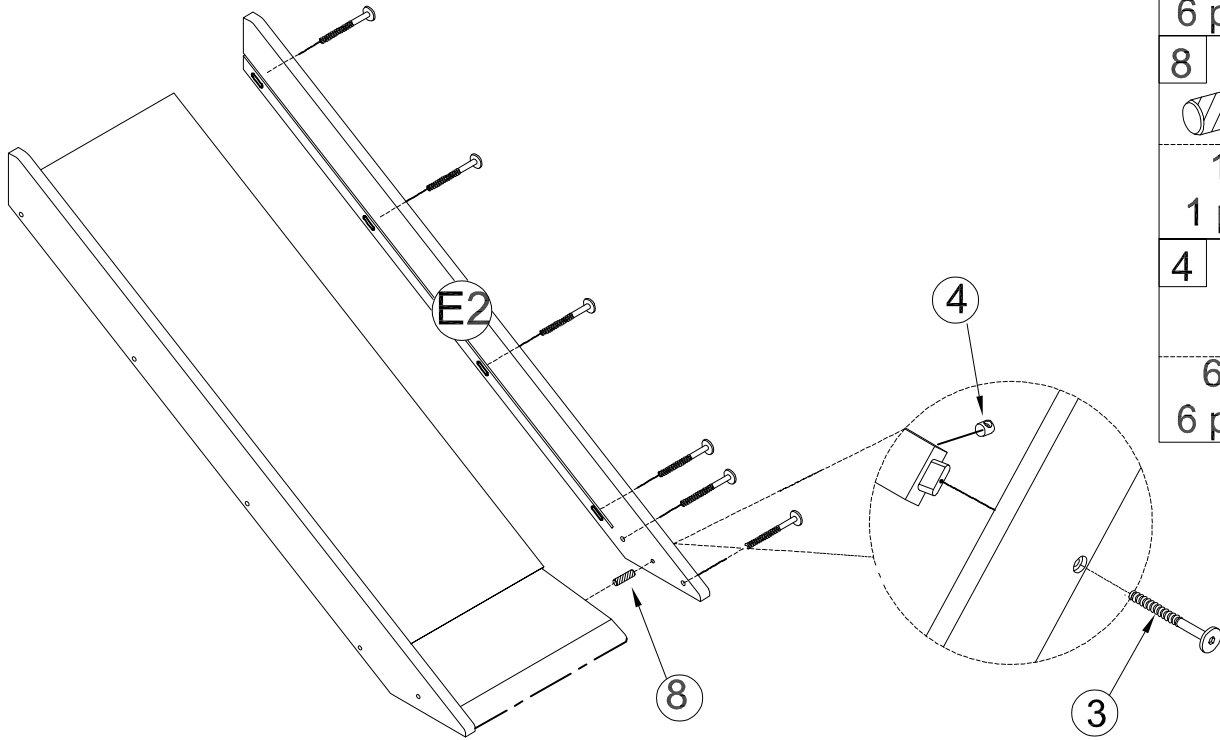


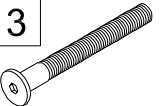
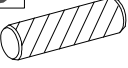
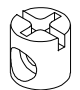
3	
6 pcs 6 pièces	
8	
1 pc 1 pièce	
4	
6 pcs 6 pièces	

STEP 6-2:
étape 6-2:

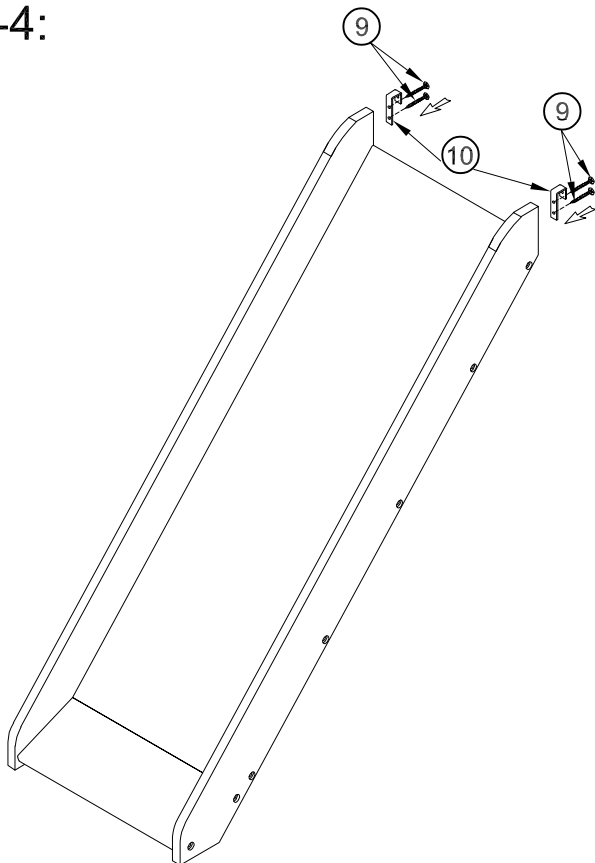


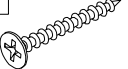
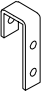
STEP 6-3:
étape 6-3:



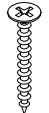
- | | |
|-------------------|---|
| 3 |  |
| 6 pcs
6 pièces | |
| 8 |  |
| 1 pc
1 pièce | |
| 4 |  |
| 6 pcs
6 pièces | |

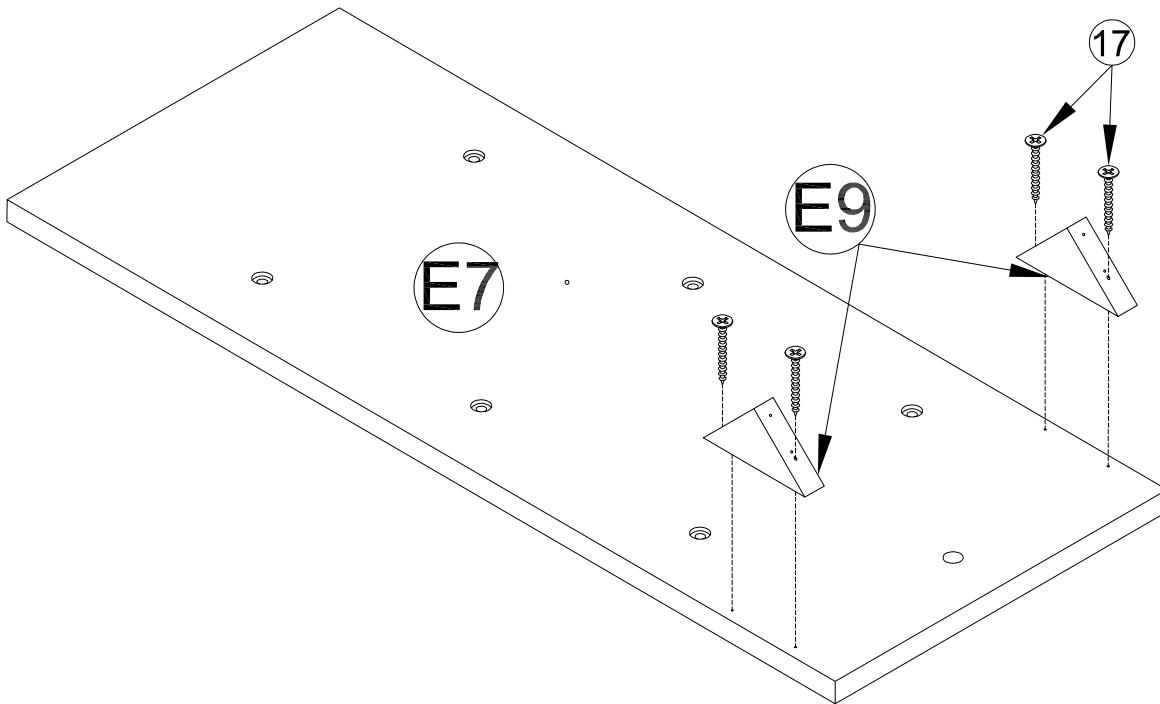
STEP 6-4:
étape 6-4:



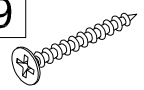
- | | |
|-------------------|---|
| 9 |  |
| 4 pcs
4 pièces | |
| 10 |  |
| 2 pcs
2 pièces | |

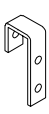
STEP 7-1:
étape 7-1:

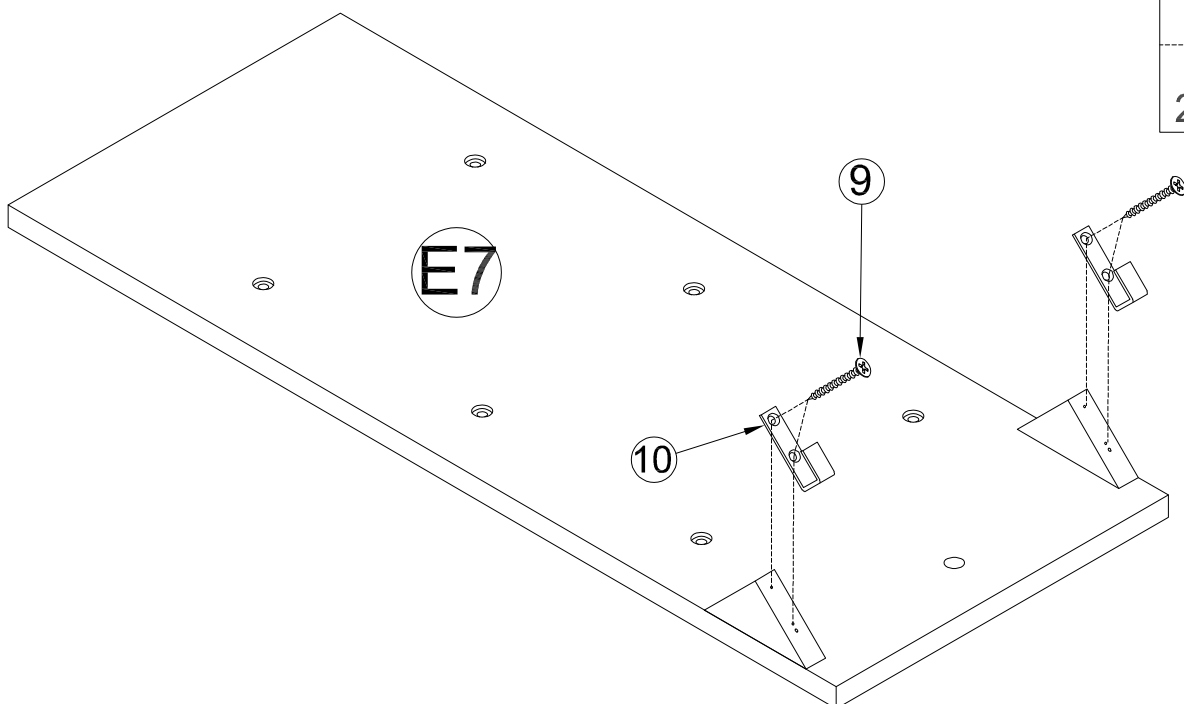
17 
4 pcs
4 pièces



STEP 7-2:
étape 7-2:

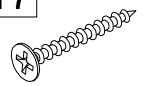
9 
4 pcs
4 pièces

10 
2 pcs
2 pièces

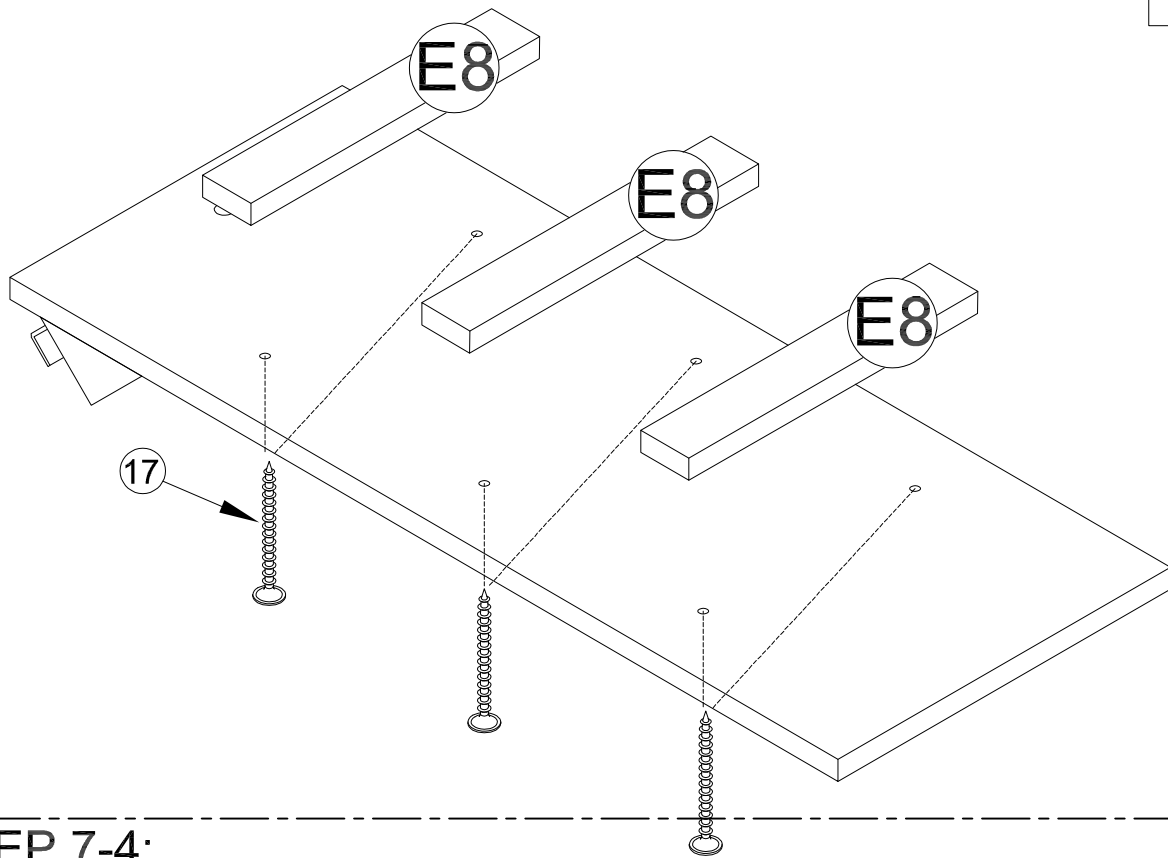


STEP 7-3:
étape 7-3:

17



6 pcs
6 pièces

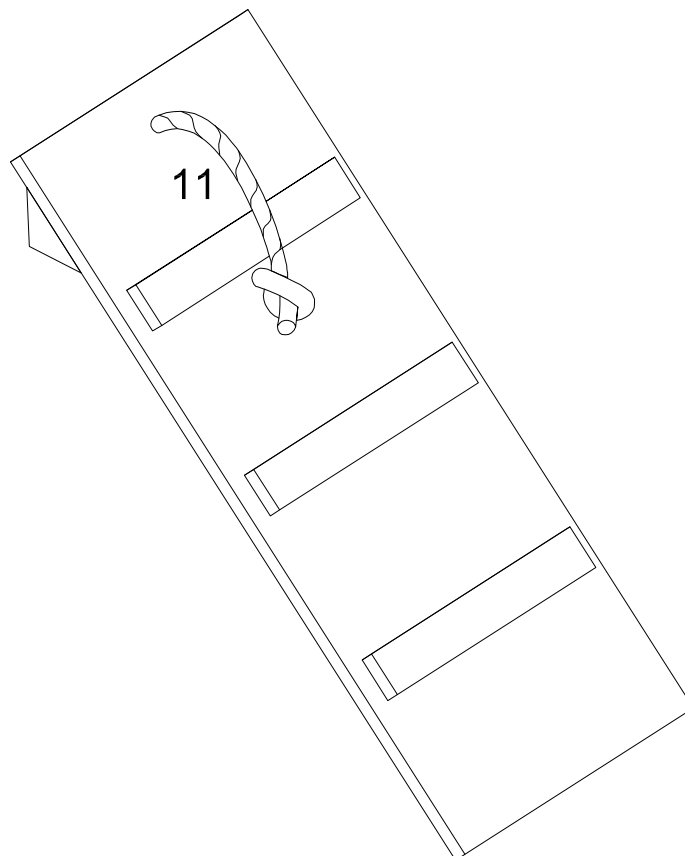


STEP 7-4:
étape 7-4:

11

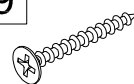


1 pc
1 pièce

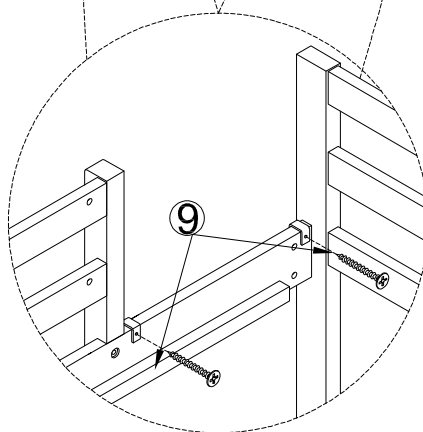
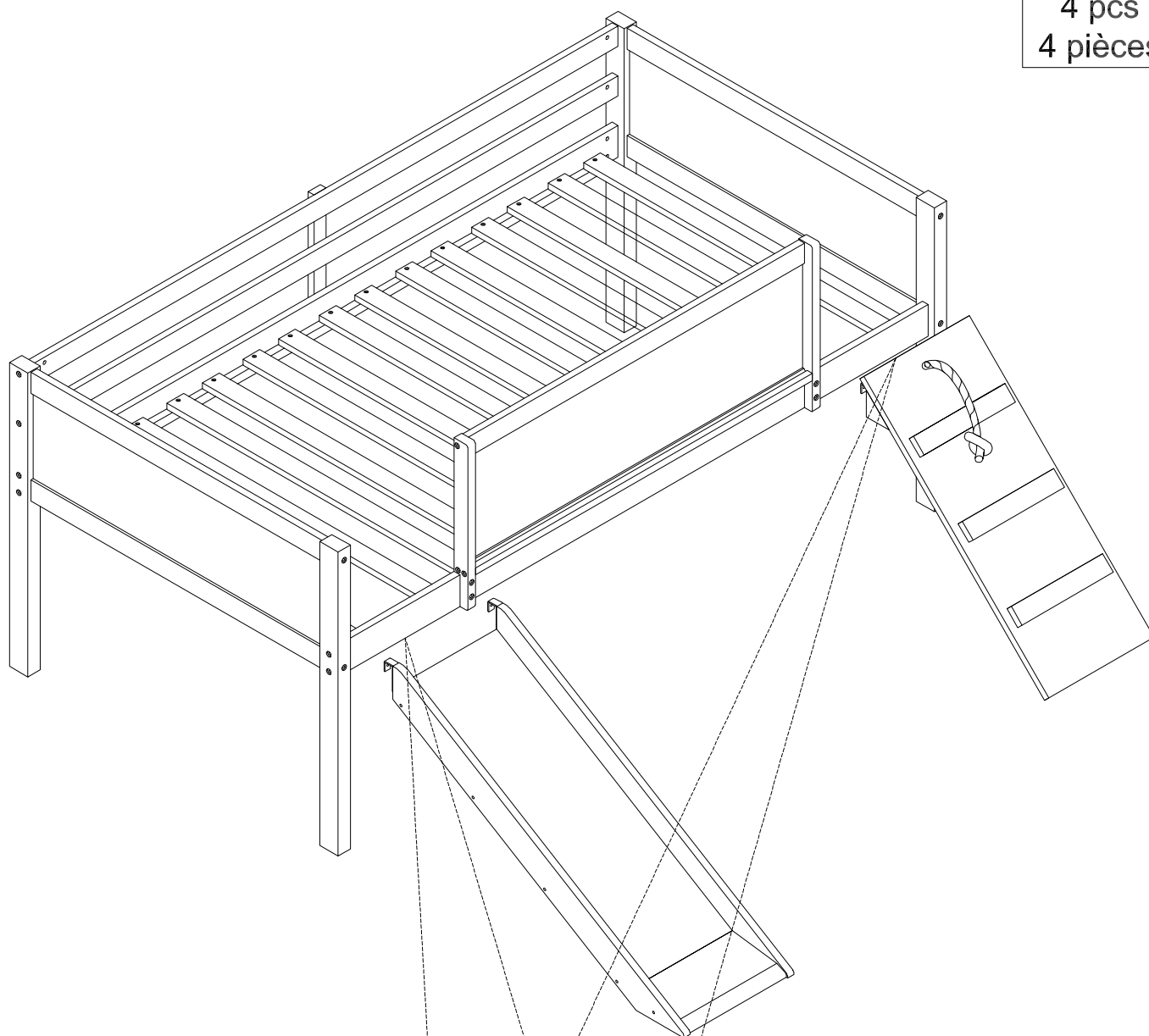


STEP 8:
étape 8:

9

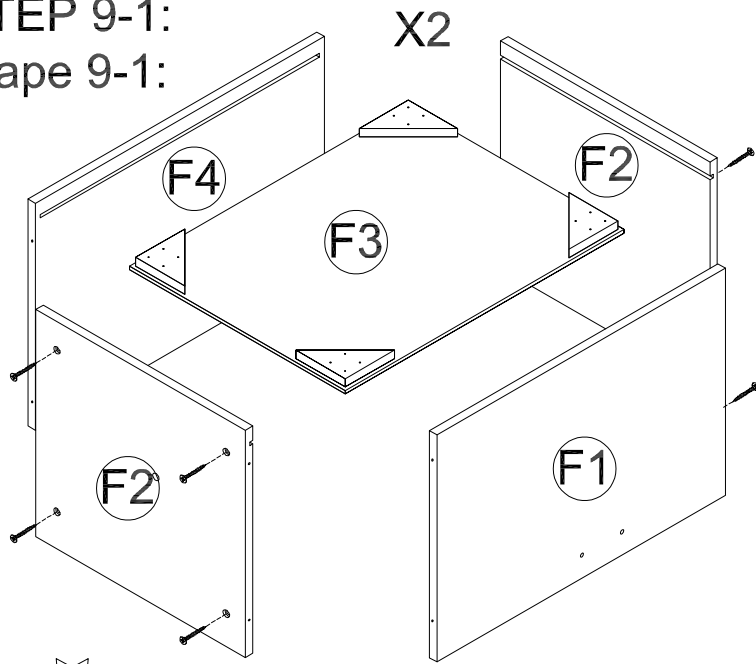


4 pcs
4 pièces

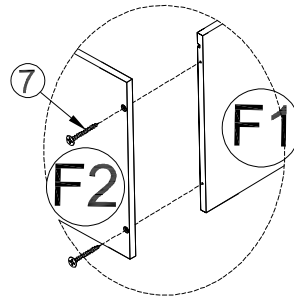


Inside Side Rail View(x2)

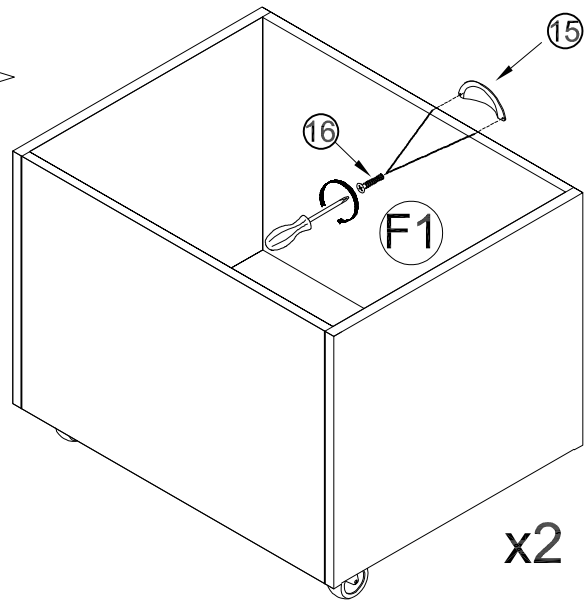
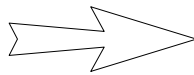
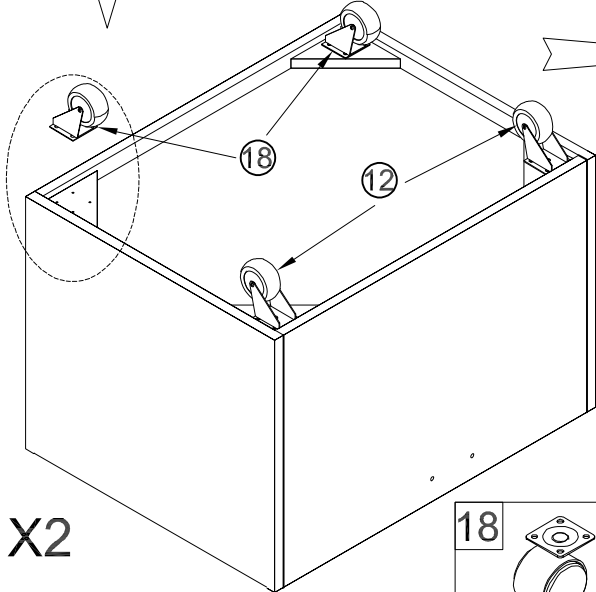
STEP 9-1:
étape 9-1:



7	
16 pcs 16 pièces	

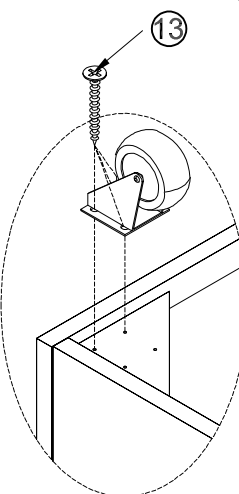


STEP 9-2:
étape 9-2:



STEP 9-3:
étape 9-3:

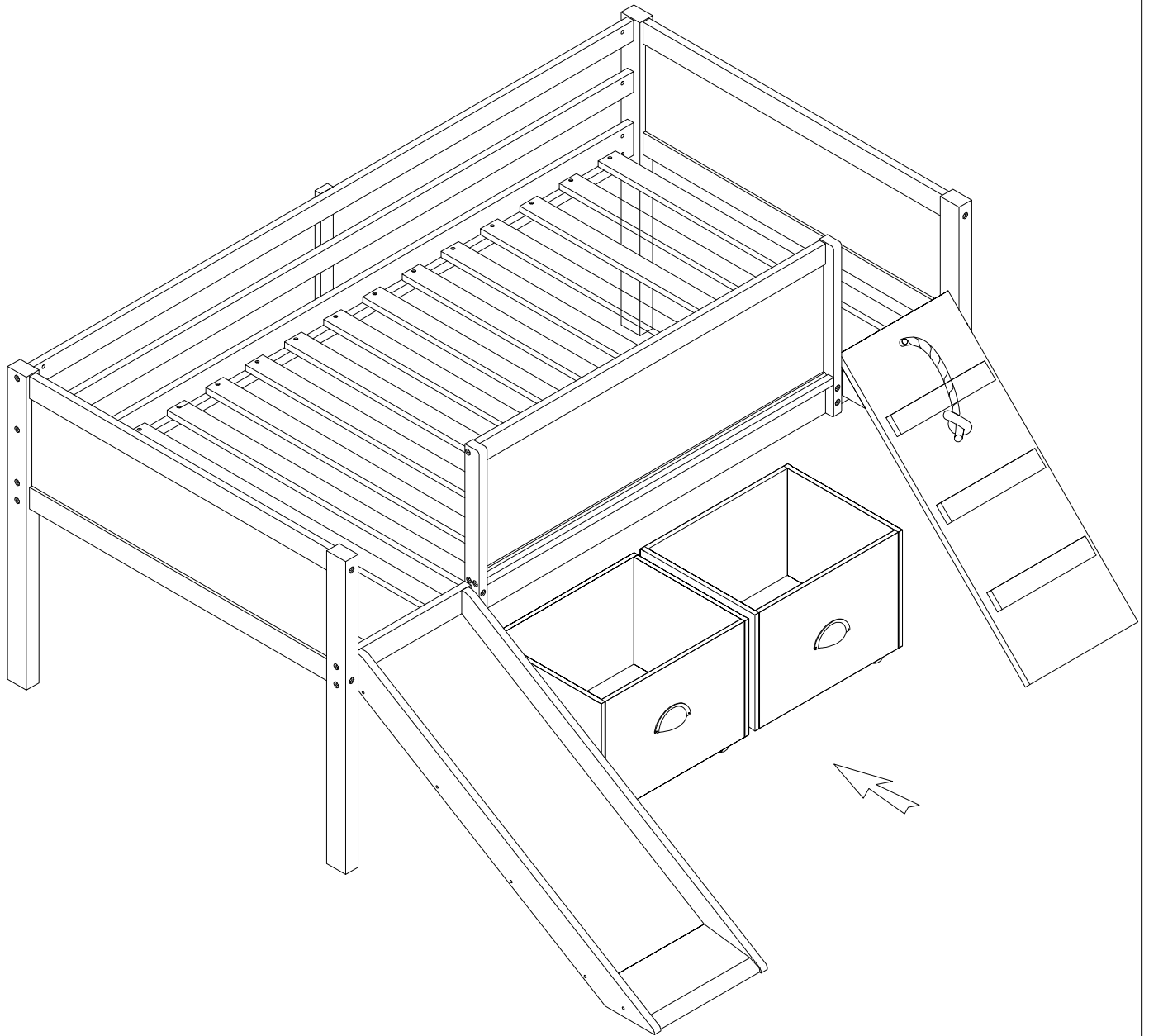
16		15	
4 pcs 4 pièces		2 pcs 2 pièces	



18	
4 pcs 4 pièces	
13	
32 pcs 32 pièces	
12	
4 pcs 4 pièces	

x4

STEP 10:
étape 10:



CONGRARULATION. YOU HAVE COMPLETED THE BED
FÉLICITATION. VOUS AVEZ TERMINÉ LE LIT

