

# ASSEMBLY INSTRUCTION INSTRUCTIONS DE MONTAGE

Thank you for purchasing this product. Please take time to read and follow the instructions below. Check that you have all parts and hardware before assembly. Parts apparently missing are often found in the packing materials. If you do not have all the parts listed, have your dealer contact us and they will be sent to you immediately.




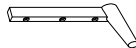
It is recommended to install protective pads under all legs and supports to avoid damage or scratches when placing furniture on a wood floor or other hard surface, and to limit indentation and prevent discoloration if placing on carpet.

Merci d'avoir acheté ce produit de qualité. Vérifiez avant le montage que vous avez toutes les pièces et fixations. Les pièces qui semblent manquer se trouvent souvent dans les matériaux d'emballage. Si vous n'avez pas toutes les pièces de la liste, demandez à votre détaillant et nous vous les enverrons immédiatement.



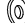




Il est recommandé de placer des coussins protecteurs sous tous les pieds et toutes les bases des meubles pour éviter d'endommager ou d'égratigner les planchers en bois ou autres surfaces dures, et pour limiter l'empreinte et empêcher la décoloration quand les meubles reposent sur la moquette.

## PART LISTS / LISTE DE PIÈCES

NO.	DESCRIPTION	SKETCH	Q'TY
A	Chest / Commode		1PC
B	Leg / Pied		4pcs

## HARDWARE LIST / LISTE DE QUINCAILLERIE

NO.	DESCRIPTION	SKETCH	Dimension	Q'TY
1	Bolt / Boulon		$\Phi 1/4" * 2"$	12pcs
2	Spring Washer / Rondelle D'arret		$\Phi 1/4" * \Phi 10 * \frac{5}{64}"$	12pcs
3	Flat Washer / Rondelle Plate		$\Phi 1/4" * \Phi 19 * \frac{5}{64}"$	12pcs
4	Allen Wrench / Cle Allen		$2 \frac{21}{64} * \frac{5}{32}"$	1pc
5	Tipping Restraint / Restaint			1set



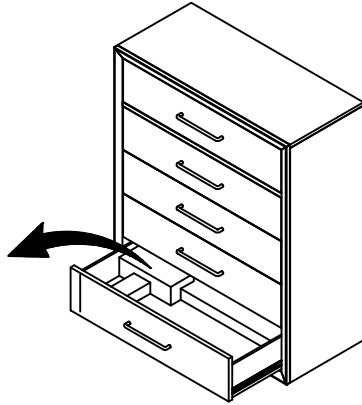
### NOTE

Tipping Restraint hardware kit is included with this product. Refer to installation instruction in the hardware pack.

\*Anti-tipping hardware pack is at the back panel.

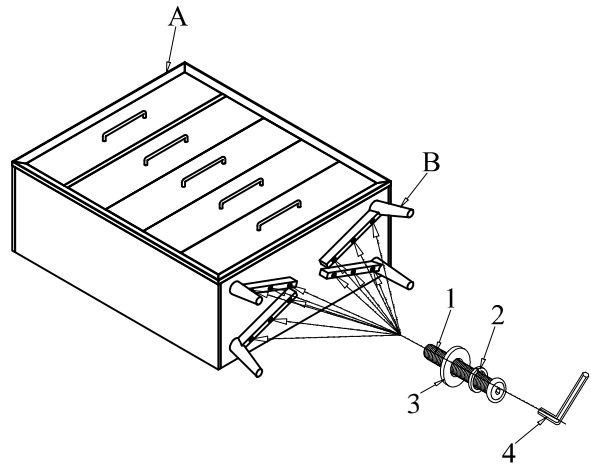
# ASSEMBLY INSTRUCTION INSTRUCTIONS DE MONTAGE

Step 1/ Etape 1

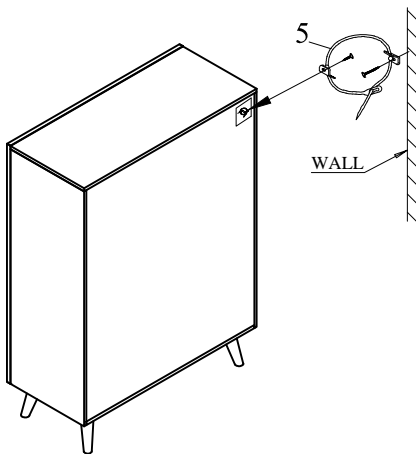


LEGS ARE INSIDE THE BOTTOM DRAWER/  
PIEDS DANS LE TIROIR INFÉRIEUR

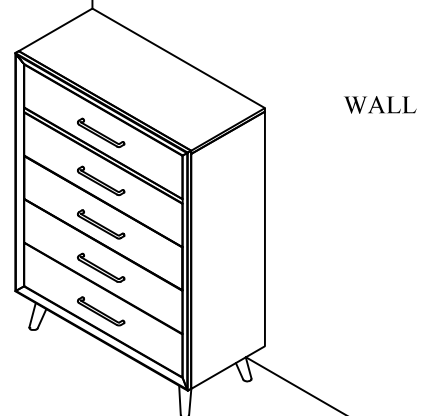
Step 2/ Etape 2



Step 3/ Etape 3



COMPLETED



## NOTE

Tipping Restraint hardware kit is included with this product. Refer to installation instruction in the hardware pack.

\*Anti-tipping hardware pack is at the back panel.