

VEVOR

Affordable. Reliable. Home Improvement.

Laundry Room Cabinets

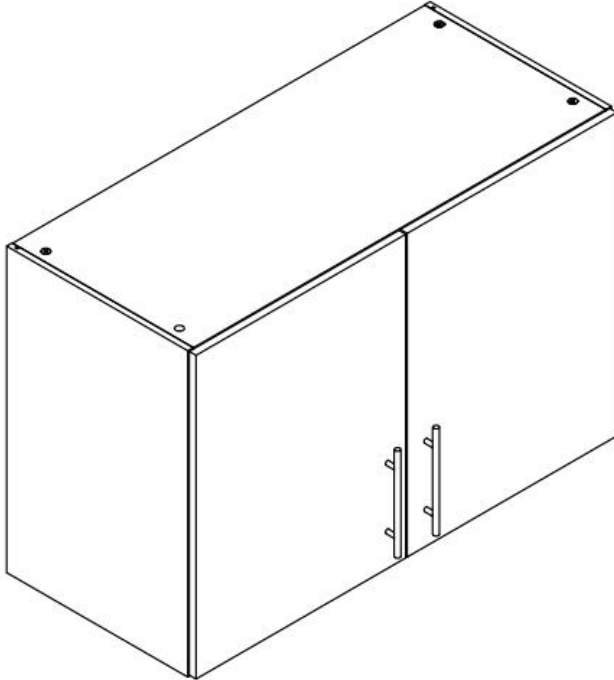
MODEL:XYFG-05

VEVOR

Affordable. Reliable. Home Improvement.

Laundry Room Cabinets

MODEL:XYFG-05



Video of Installation and Commissioning of Laundry Room Cabinets :

<https://d2qc09rl1gfuof.cloudfront.net/product/XYFJ2LM32INCLFA06001/Video+of+Installation+and+Commissioning+of+Laundry+Room+Cabinets.mp4>



This is the original instruction, please read all manual instructions carefully before operating. VEVOR reserves a clear interpretation of our user manual. The appearance of the product shall be subject to the product you received. Please forgive us that we won't inform you again if there are any technology or software updates on our product.

SAFETY INSTRUCTIONS

WARNING:

Read this material before using this product. Failure to do so may result in serious injury.

Assembly precautions

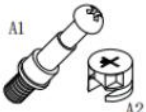



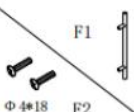


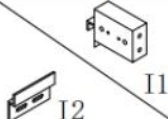






1. Assemble only according to these instructions. Improper assembly may create hazards.
2. Wear ANSI-approved safety goggles and heavy-duty work gloves during assembly.
3. Keep the assembly area clean and well-lit.
4. Keep bystanders out of the area during assembly.
5. Do not assemble if tired or when under the influence of alcohol, drugs or medication.
6. The product capabilities apply to properly and completely assembled products only.
7. Assemble on a flat, level, hard and smooth surface capable of safely supporting the Laundry Room Cabinets.
8. If possible, you can use power tools to make assembly easier.
9. For additional information regarding the parts listed in the following pages, please refer to the Assembly Diagram of this manual. Unwrap and separate all parts in a clean work area.
10. It is recommended that the Laundry Room Cabinets be installed on a load-bearing wall.

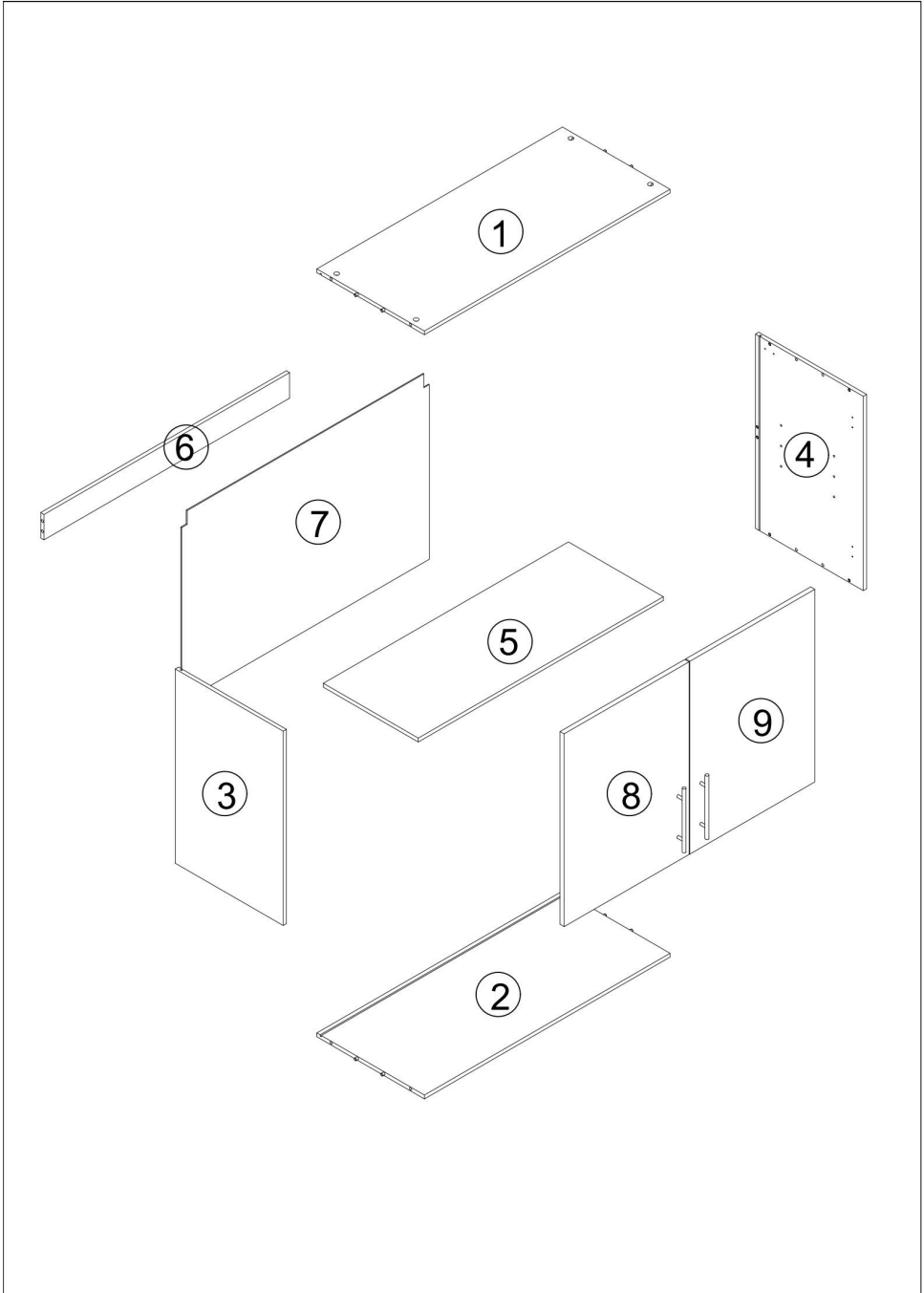
Use precautions




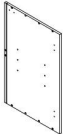

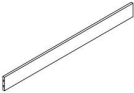
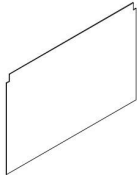

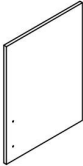
1. Do not exceed specified weight capacities.
2. Use only on a flat, level, hard, and smooth surface that can safely support a fully loaded Laundry Room Cabinets.
3. Use as intended only.
4. Inspect before every use; do not use if parts are loose or damaged.
5. If there is a gap in the cabinet door, it can be eliminated by adjusting the hinge, refer to step 12 of the assembly instructions.

SAVE THIS MANUAL

PARTS LIST

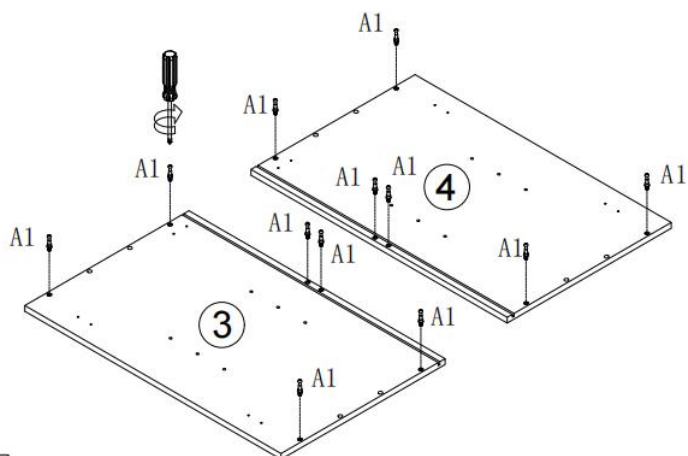
 A1 A2	 Φ 6*30	 C×4	 E×4	 F1 Φ 4*18 F2
A×12	B×8	C×4	E×4	F×2
 Φ 3. 5*12	 Φ 3. 5*30	 I1 I2	 J×4	 K×1
G×16	H×4	I×2	J×4	K×1
 L×12	 M×1			
L×12	M×1			
Spare Parts				
 A1 A2	 Φ 6*30			
A×2	B×2			



<p>①</p>  <p>789x390x12 1 PC</p>	<p>②</p>  <p>789x390x12 1 PC</p>	<p>③</p>  <p>610x391x12 1 PC</p>
<p>④</p>  <p>610x391x12 1 PC</p>	<p>⑤</p>  <p>787x344x12 1 PC</p>	<p>⑥</p>  <p>789x80x12 1 PC</p>
<p>⑦</p>  <p>796x592x3 1 PC</p>	<p>⑧</p>  <p>605x402x15 1 PC</p>	<p>⑨</p>  <p>605x402x15 1 PC</p>

ASSEMBLY STEP

1

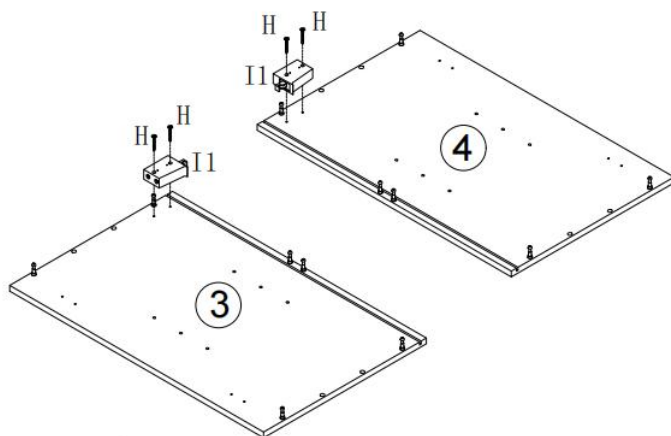


A1



12pcs

2



I1



2pcs

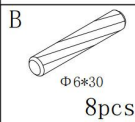
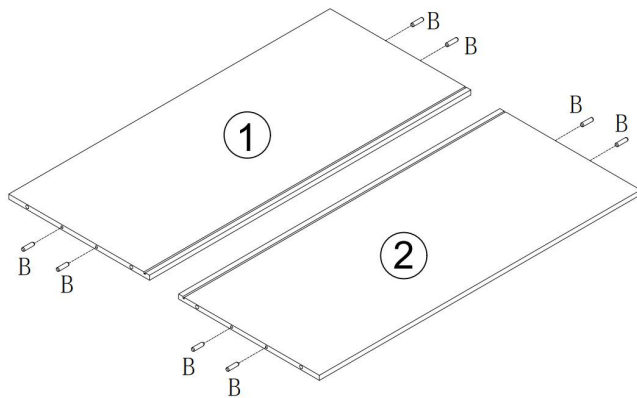
H



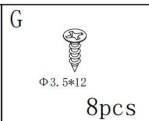
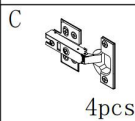
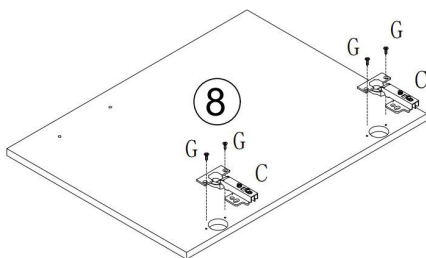
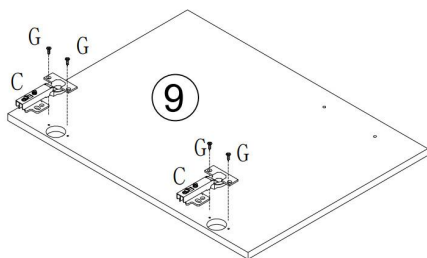
Φ3.5*30

4pcs

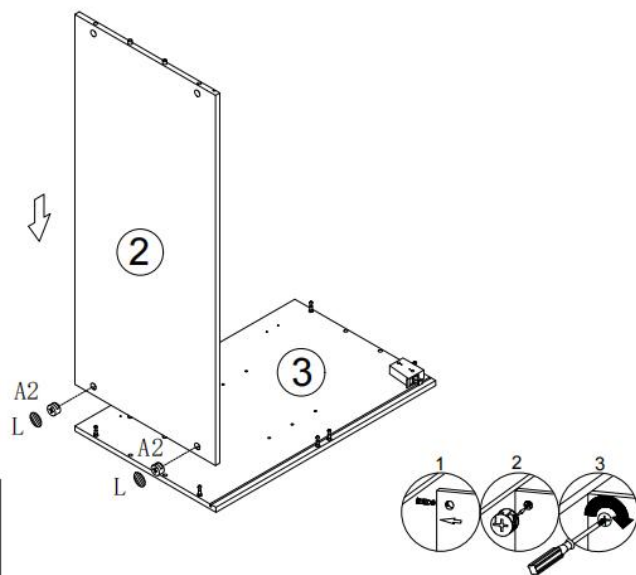
3



4



5



A2



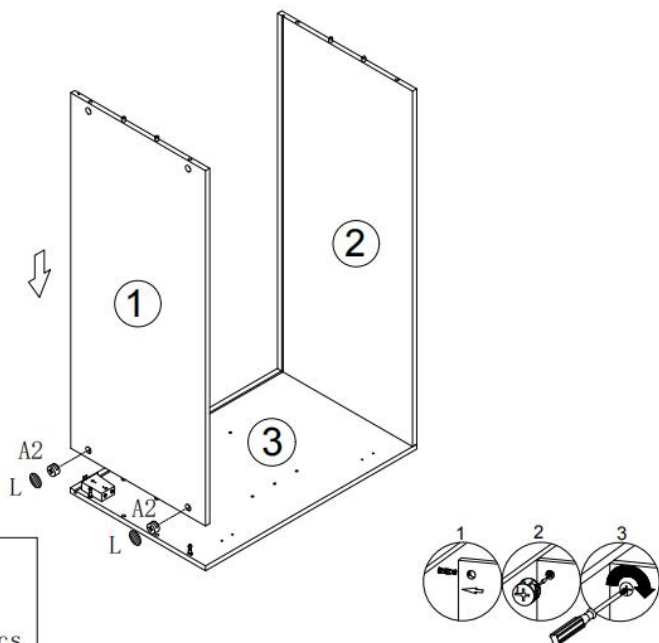
2pcs

L



2pcs

6



A2



2pcs

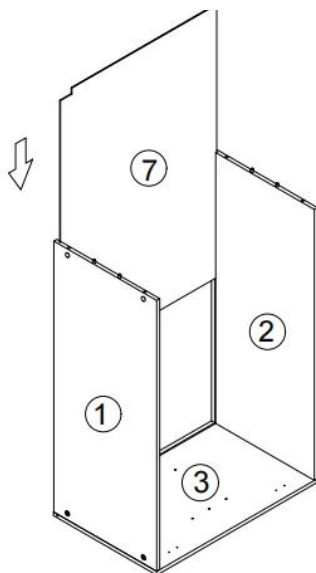
L



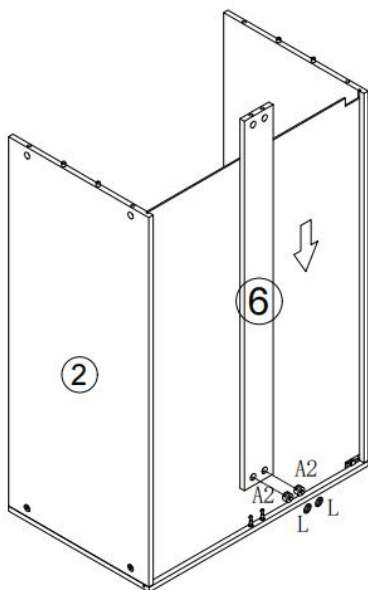
2pcs

7

Note that part ⑦ is cut up.



8



A2



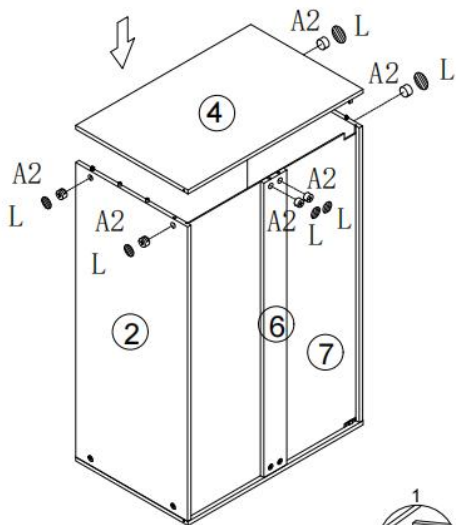
2pcs

L



2pcs

9



A2

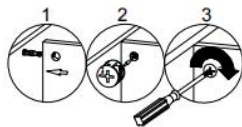


6pcs

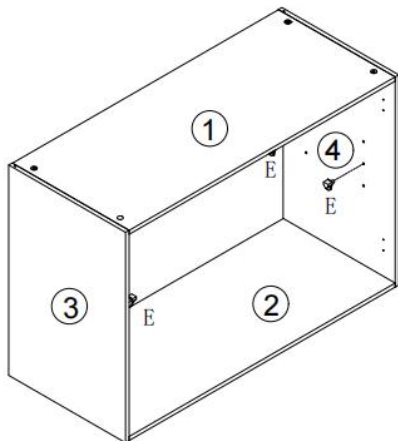
L



6pcs



10

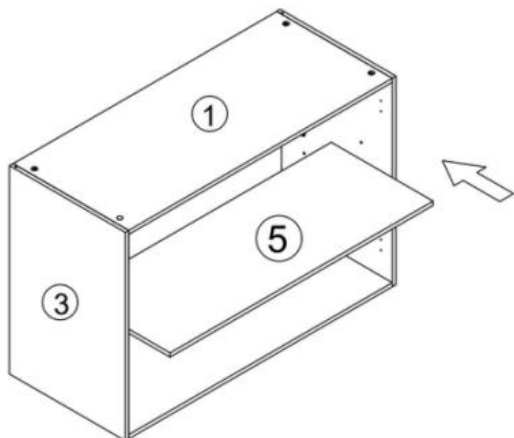


E

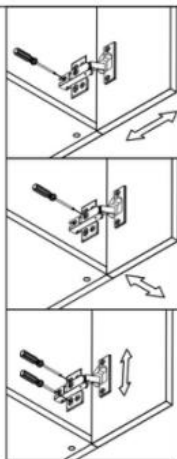
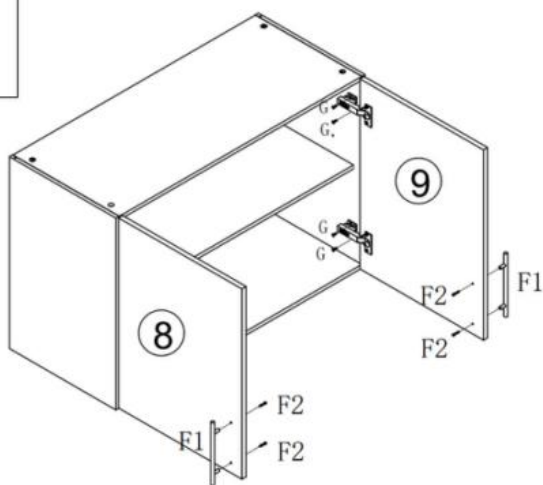


4pcs

11



12



F1



2pcs

F2



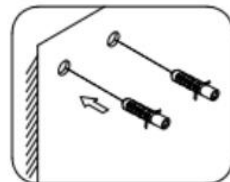
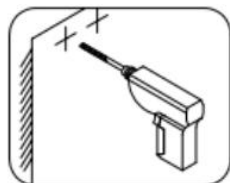
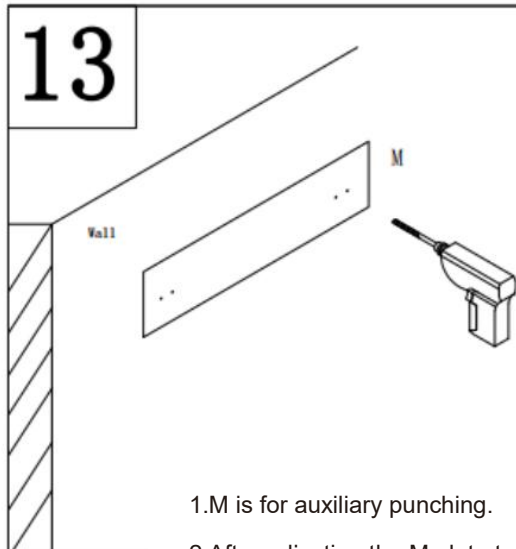
2pcs

G



8pcs

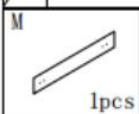
13



1.M is for auxiliary punching.

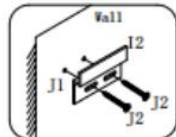
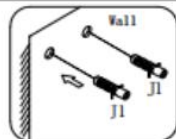
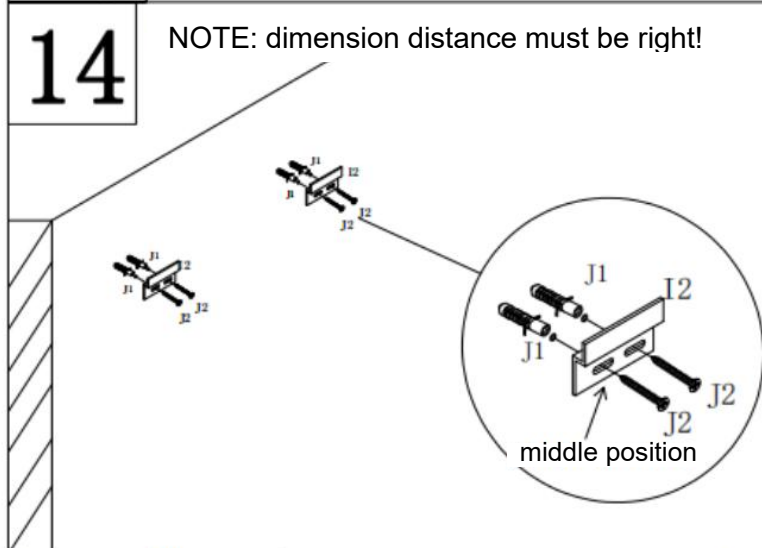
2.After adjusting the M plate to be horizontal, make marks at the corresponding hole positions on the wall.

3.After marking is completed, the M plate can be removed.

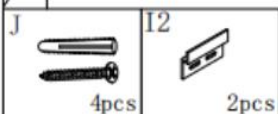


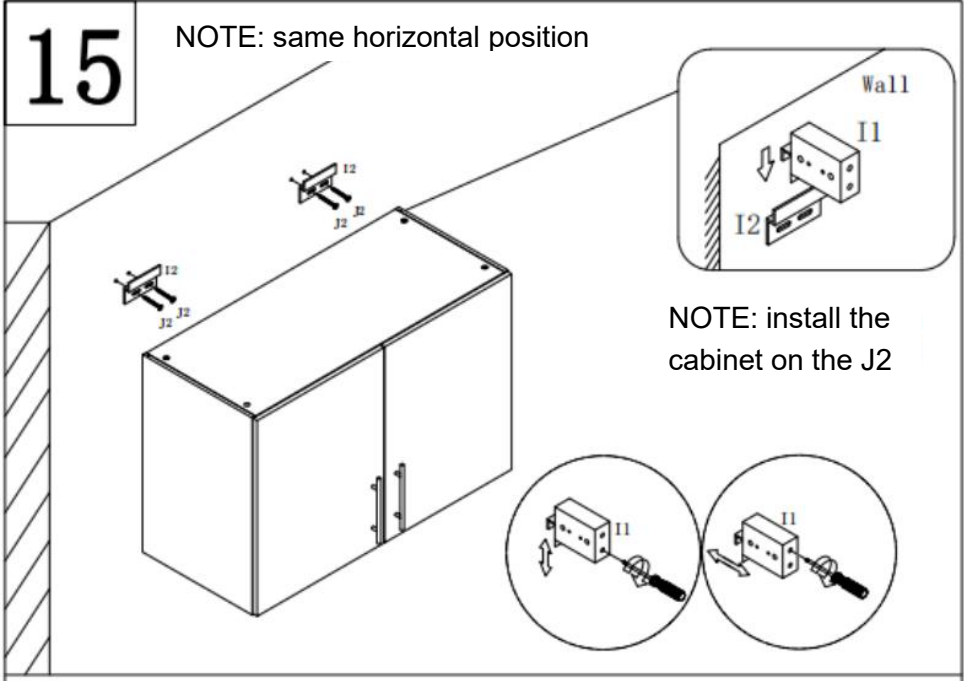
14

NOTE: dimension distance must be right!



NOTE: J1 must be in the middle of J2





PRODUCT PARAMETER

Model	XYFG-05
Main Color	White
Safe Loading Weight	90 lbs
Product Size(D×W×H)	406*813*610mm
Net Weight	19.2kg

* Products such as specifications, appearance, and design are subject to modification without prior notice.

Manufacturer: Shanghaimuxinmuyeyouxiangongsi

Address: Shuangchenglu 803nong11hao1602A-1609shi, baoshanqu, shanghai 200000 CN.

Imported to AUS: SIHAO PTY LTD. 1 ROKEVA STREETEASTWOOD NSW 2122 Australia

Imported to USA: Sanven Technology Ltd. Suite 250, 9166 Anaheim Place, Rancho Cucamonga, CA 91730

EC	REP
-----------	------------

E-CrossStu GmbH
Mainzer Landstr.69, 60329 Frankfurt am Main.

UK	REP
-----------	------------

YH CONSULTING LIMITED.
C/O YH Consulting Limited Office 147, Centurion House, London Road, Staines-upon-Thames, Surrey, TW18 4AX



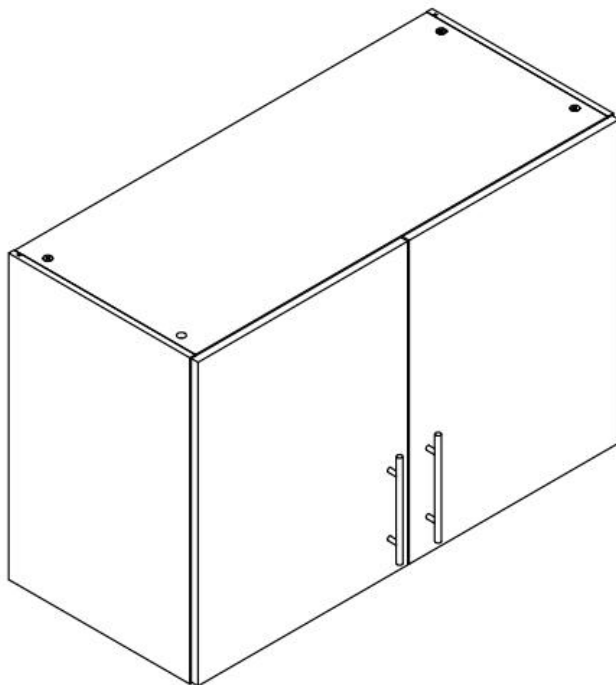
VEVOR

Affordable. Reliable. Home Improvement.

Armoires de buanderie

MODÈLE : XYFG-0 5

MODÈLE : XYFG-0 5



Vidéo d'installation et de mise en service des armoires de buanderie :
<https://d2qc09rl1gfuof.cloudfront.net/product/XYFJ2LM32INCLFA06001/Video+of+Installation+and+Commissioning+of+Laundry+Room+Cabinets.mp4>



Ceci est le mode d'emploi d'origine. Veuillez lire attentivement l'intégralité du manuel avant utilisation. VEVOR se réserve le droit d'interpréter clairement ce manuel d'utilisation. L'apparence du produit dépend du produit que vous avez reçu. Veuillez nous excuser pour les éventuelles mises à jour technologiques ou logicielles.

SAFETY INSTRUCTIONS

AVERTISSEMENT:

Veillez lire ce document avant d'utiliser ce produit. Le non-respect de ces instructions peut entraîner des blessures graves.

Précautions de montage

11. Assemblez uniquement conformément à ces instructions. Un assemblage incorrect peut créer des dangers.
12. Portez des lunettes de sécurité approuvées ANSI et des gants de travail robustes pendant l'assemblage.
13. Gardez la zone de montage propre et bien éclairée.
14. Gardez les spectateurs hors de la zone pendant le montage.
15. Ne pas monter si vous êtes fatigué ou sous l'influence de l'alcool, de drogues ou de médicaments.
16. Les capacités du produit s'appliquent uniquement aux produits correctement et entièrement assemblés.
17. Assemblez sur une surface plane, de niveau, dure et lisse capable de supporter en toute sécurité les armoires de la buanderie .
18. Si possible, vous pouvez utiliser des outils électriques pour faciliter l'assemblage.
19. Pour plus d'informations sur les pièces listées dans les pages suivantes, veuillez vous référer au schéma d'assemblage de ce manuel. Déballiez et séparez toutes les pièces dans un espace de travail propre.
20. Il est recommandé d'installer les armoires de buanderie sur un mur porteur.





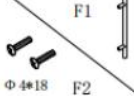


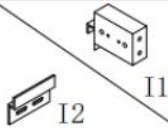






Précautions d'emploi

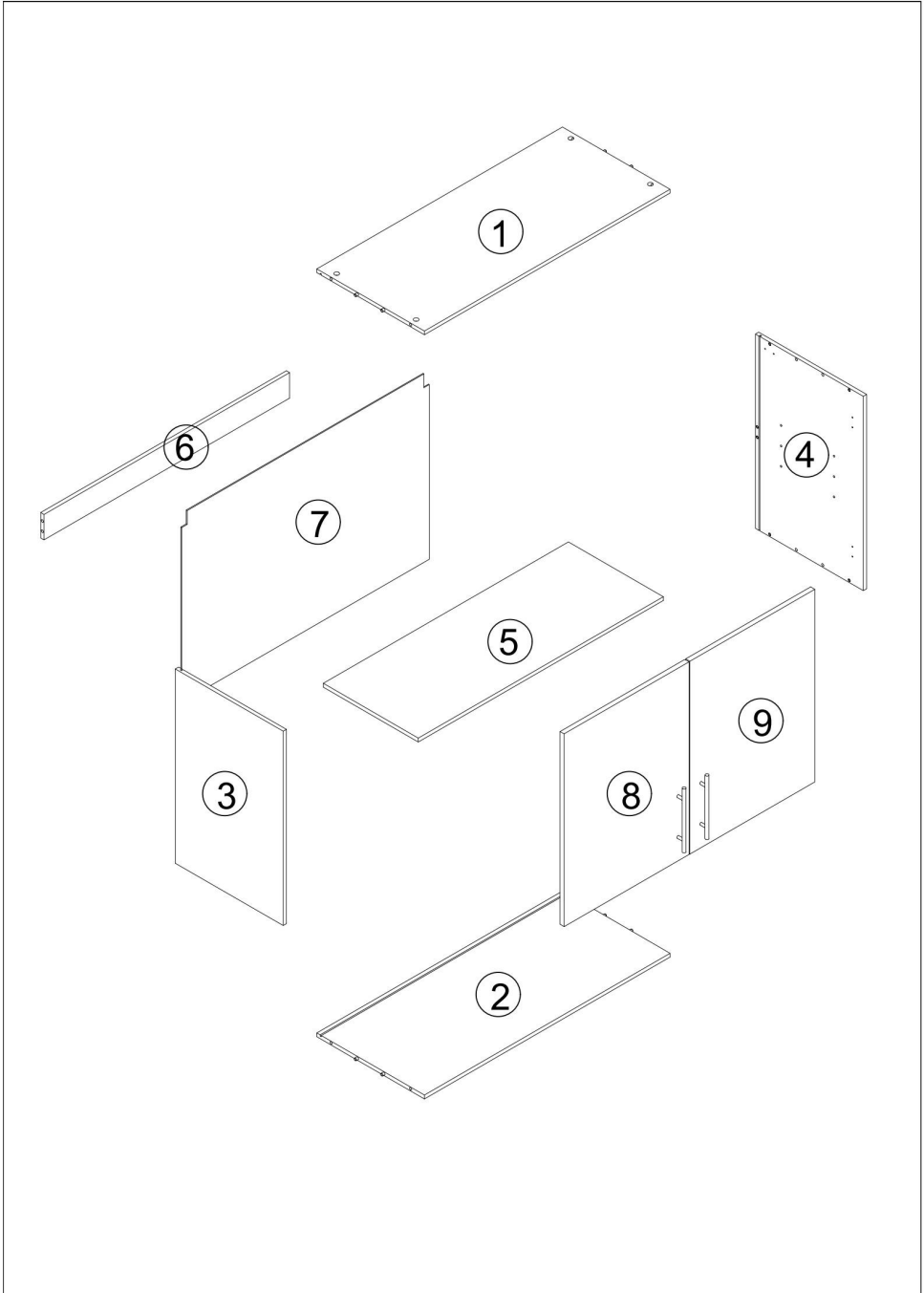
6. Ne pas dépasser la dose spécifiée capacités de poids.
7. Utiliser uniquement sur une surface plane, de niveau, dure et lisse pouvant supporter en toute sécurité des armoires de buanderie entièrement chargées .
8. Utiliser uniquement comme prévu.





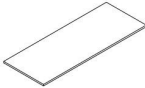
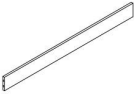
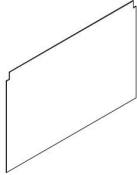
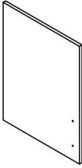
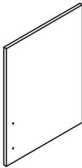
9. Inspectez avant chaque utilisation ; ne pas utiliser si des pièces sont desserrées ou endommagées.
10. S'il y a un espace dans la porte de l'armoire, il peut être éliminé en ajustant la charnière, reportez-vous à l'étape 12 des instructions de montage.

CONSERVEZ CE MANUEL

PARTS LIST

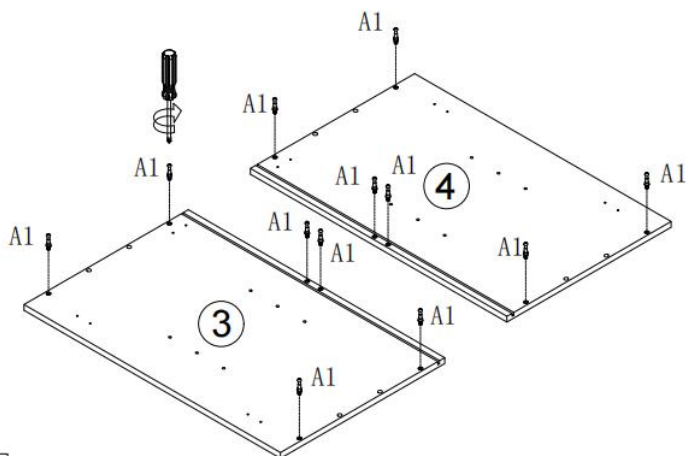
 A1 A2	 Φ 6*30	 C	 E	 F1 Φ 4*18 F2
A × 12	B × 8	C × 4	E × 4	F × 2
 Φ 3, 5*12	 Φ 3, 5*30	 I1 I2	 J	 K
G × 16	H × 4	I × 2	J × 4	K × 1
 L	 M			
L × 12	M × 1			
Spare Parts				
 A1 A2	 Φ 6*30			
A × 2	B × 2			



<p>①</p>  <p>789x390x12 1 PC</p>	<p>②</p>  <p>789x390x12 1 PC</p>	<p>③</p>  <p>610x391x12 1 PC</p>
<p>④</p>  <p>610x391x12 1 PC</p>	<p>⑤</p>  <p>787x344x12 1 PC</p>	<p>⑥</p>  <p>789x80x12 1 PC</p>
<p>⑦</p>  <p>796x592x3 1 PC</p>	<p>⑧</p>  <p>605x402x15 1 PC</p>	<p>⑨</p>  <p>605x402x15 1 PC</p>

ASSEMBLY STEP

1

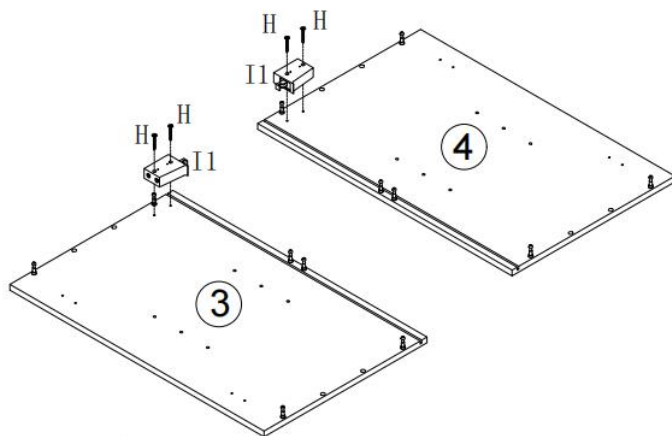


A1



12pcs

2



I1



2pcs

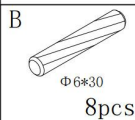
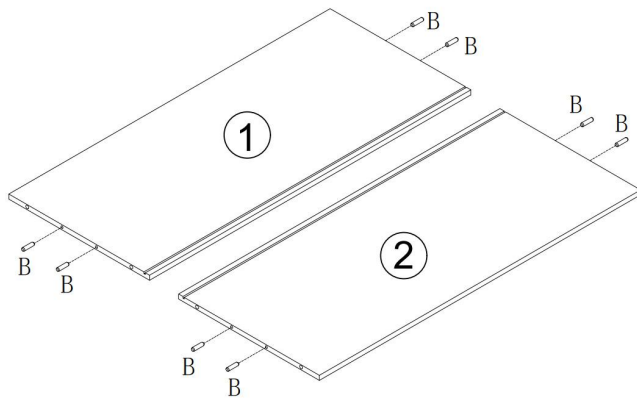
H



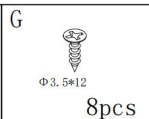
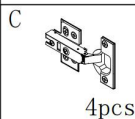
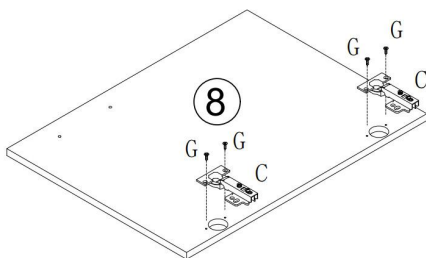
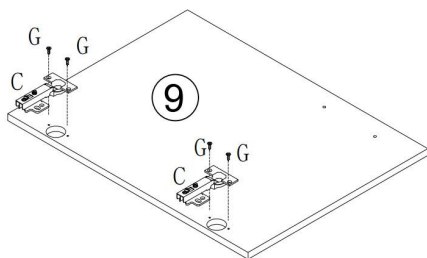
Φ3.5*30

4pcs

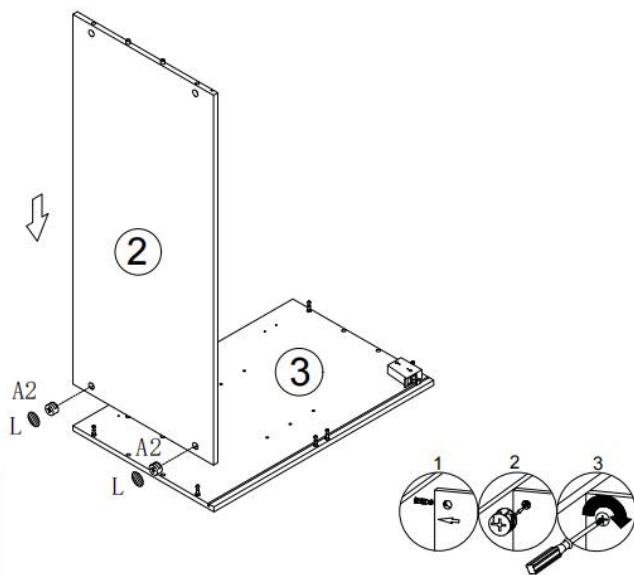
3



4



5



A2



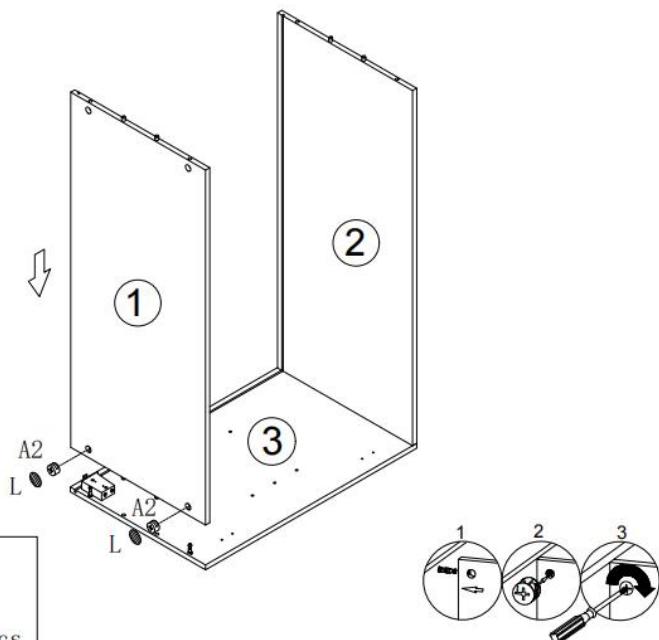
2pcs

L



2pcs

6



A2



2pcs

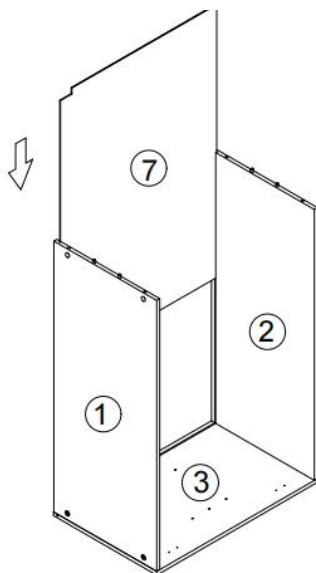
L



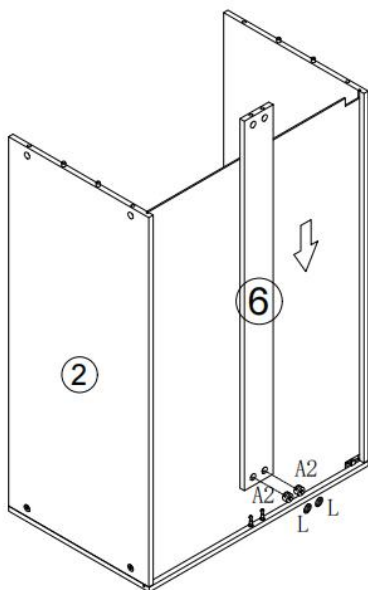
2pcs

7

Note that part ⑦ is cut up.



8



A2



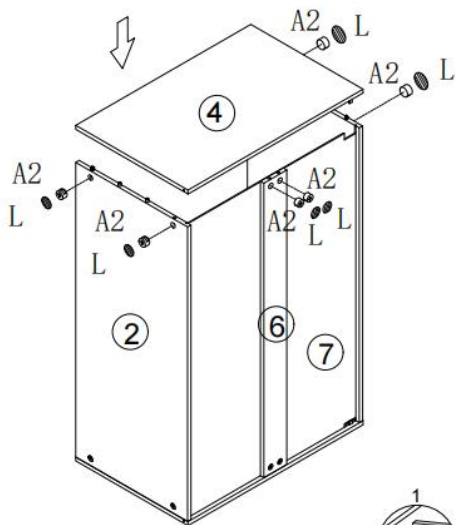
2pcs

L



2pcs

9



A2

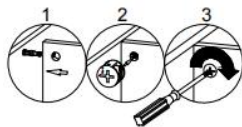


6pcs

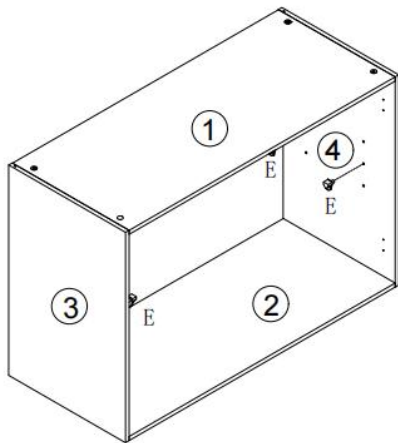
L



6pcs



10

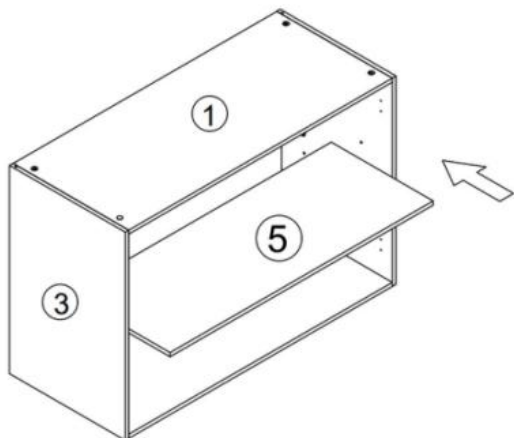


E

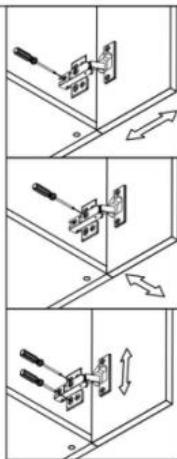
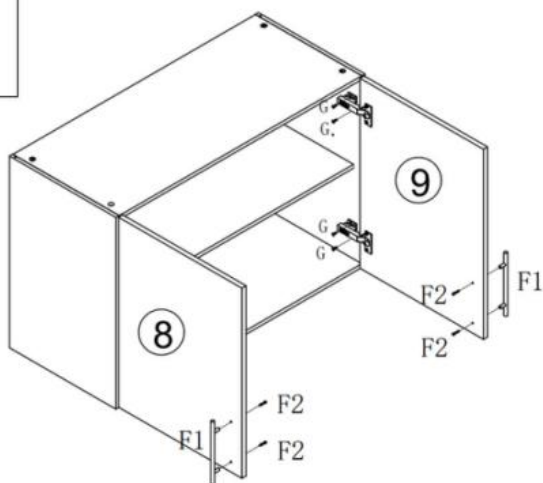





4pcs

11

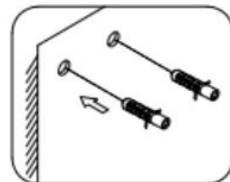
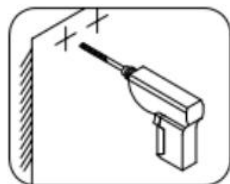
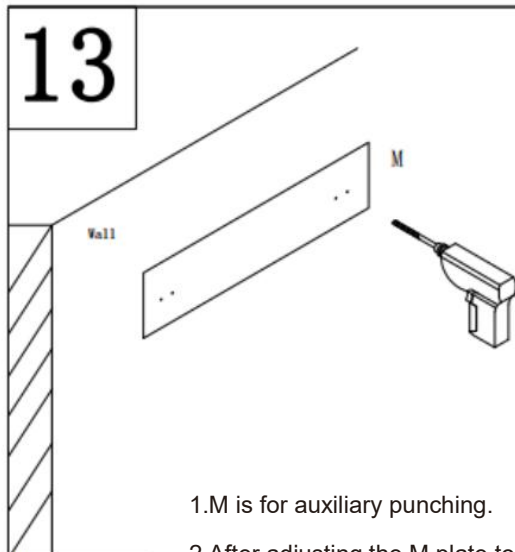


12



<p>F1</p>  <p>2pcs</p>	<p>F2</p>  <p>Φ4*18 2pcs</p>	<p>G</p>  <p>Φ3.5*12 8pcs</p>
---	---	--

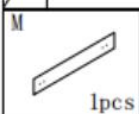
13



1.M is for auxiliary punching.

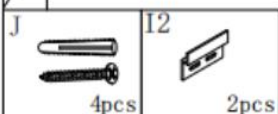
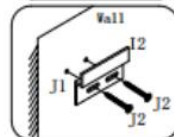
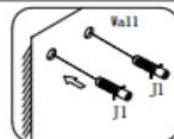
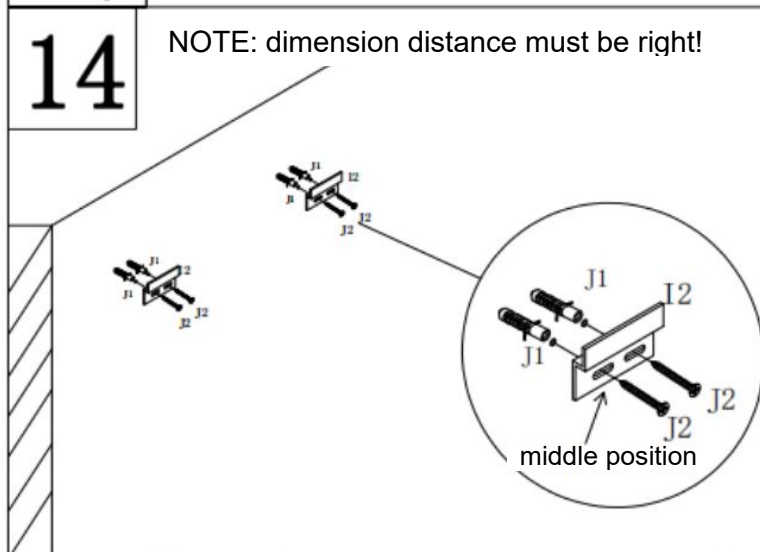
2.After adjusting the M plate to be horizontal, make marks at the corresponding hole positions on the wall.

3.After marking is completed, the M plate can be removed.

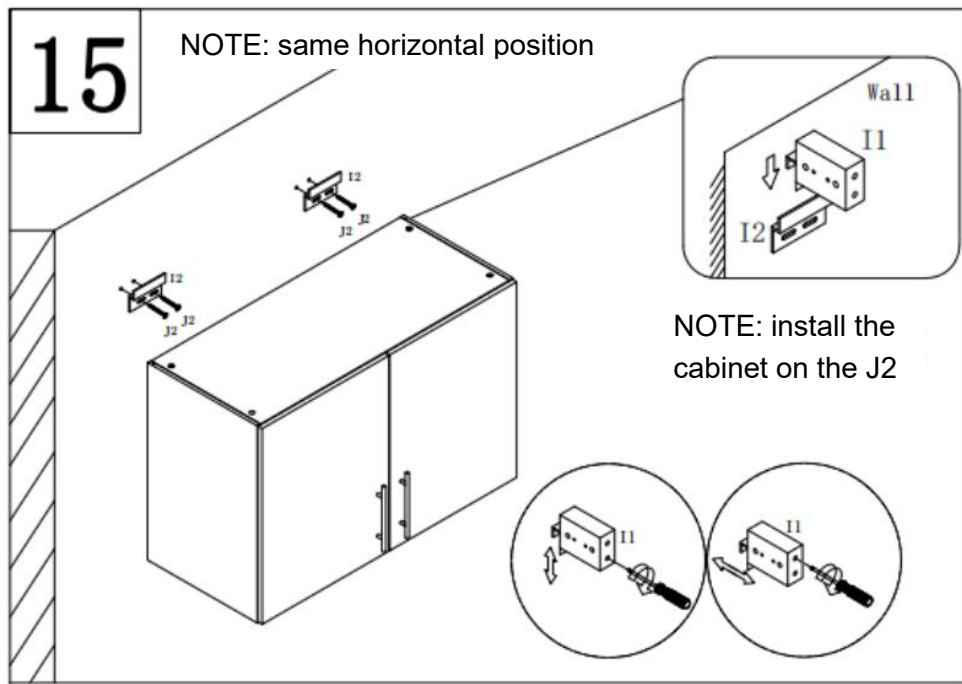


14

NOTE: dimension distance must be right!



NOTE: J1 must be in the middle of J2



PRODUCT PARAMETER

Modèle	XYFG-05
Couleur principale	Blanc
Poids de chargement sécuritaire	90 livres
Dimensions du produit (P × I × H)	406*813*610mm
Poids net	19,2 kg

* Les produits tels que les spécifications, l'apparence et la conception sont sujets à modification sans préavis.

Fabricant : Shanghaimuxinmuyeyouxiangongsi

Adresse : Shuangchenglu 803nong11hao1602A-1609shi, baoshanqu, Shanghai 200000 CN.

Importé en Australie : SIHAO PTY LTD. 1 ROKEVA STREET, ASTWOOD NSW 2122, Australie

Importé aux États-Unis : Sanven Technology Ltd. Suite 250, 9166 Anaheim Place, Rancho Cucamonga, CA 91730

EC	REP
-----------	------------

E-CrossStu GmbH
Mainzer Landstr.69, 60329 Frankfurt am Main.

UK	REP
-----------	------------

YH CONSULTING LIMITED.
C/O YH Consulting Limited Office 147, Centurion House, London Road, Staines-upon-Thames, Surrey, TW18 4AX



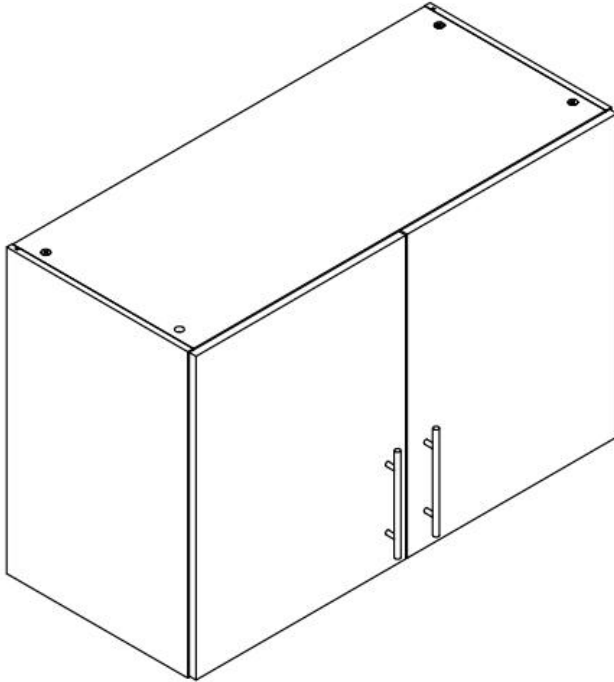
VEVOR

Affordable. Reliable. Home Improvement.

Waschküchenschränke

MODELL: XYFG-0 5

MODELL: XYFG-0 5



Video zur Installation und Inbetriebnahme von Waschküchenschränken:
<https://d2qc09rl1gfuof.cloudfront.net/product/XYFJ2LM32INCLFA06001/Video+of+Installation+and+Commissioning+of+Laundry+Room+Cabinets.mp4>



Dies ist die Originalanleitung. Bitte lesen Sie alle Anweisungen sorgfältig durch, bevor Sie das Gerät in Betrieb nehmen. VEVOR behält sich eine klare Auslegung unserer Bedienungsanleitung vor. Das Aussehen des Produkts hängt vom gelieferten Produkt ab. Bitte haben Sie Verständnis dafür, dass wir Sie nicht erneut über Technologie- oder Software-Updates informieren.

SAFETY INSTRUCTIONS

WARNUNG:

Lesen Sie dieses Material, bevor Sie dieses Produkt verwenden. Andernfalls kann es zu schweren Verletzungen kommen.

Vorsichtsmaßnahmen bei der Montage

21. Führen Sie die Montage ausschließlich gemäß dieser Anleitung durch. Eine unsachgemäße Montage kann zu Gefahren führen.
22. Tragen Sie während der Montage eine ANSI-zugelassene Schutzbrille und strapazierfähige Arbeitshandschuhe.
23. Halten Sie den Versammlungsbereich sauber und gut beleuchtet.
24. Halten Sie während der Montage unbeteiligte Personen vom Bereich fern.
25. Nicht zusammenbauen, wenn Sie müde sind oder unter dem Einfluss von Alkohol, Drogen oder Medikamenten stehen.
26. Die Produkteigenschaften gelten nur für ordnungsgemäß und vollständig montierte Produkte.
27. Schränke auf einer flachen, ebenen, harten und glatten Oberfläche, auf der sie sicher stehen können .
28. Um die Montage zu erleichtern, können Sie nach Möglichkeit Elektrowerkzeuge verwenden.
29. Weitere Informationen zu den auf den folgenden Seiten aufgeführten Teilen finden Sie im Montagediagramm dieses Handbuchs. Packen Sie alle Teile an einem sauberen Arbeitsbereich aus und trennen Sie sie.
30. Es wird empfohlen, die Waschküchenschränke an einer tragenden Wand zu montieren.





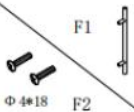


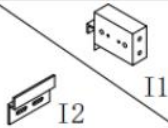






Vorsichtsmaßnahmen treffen

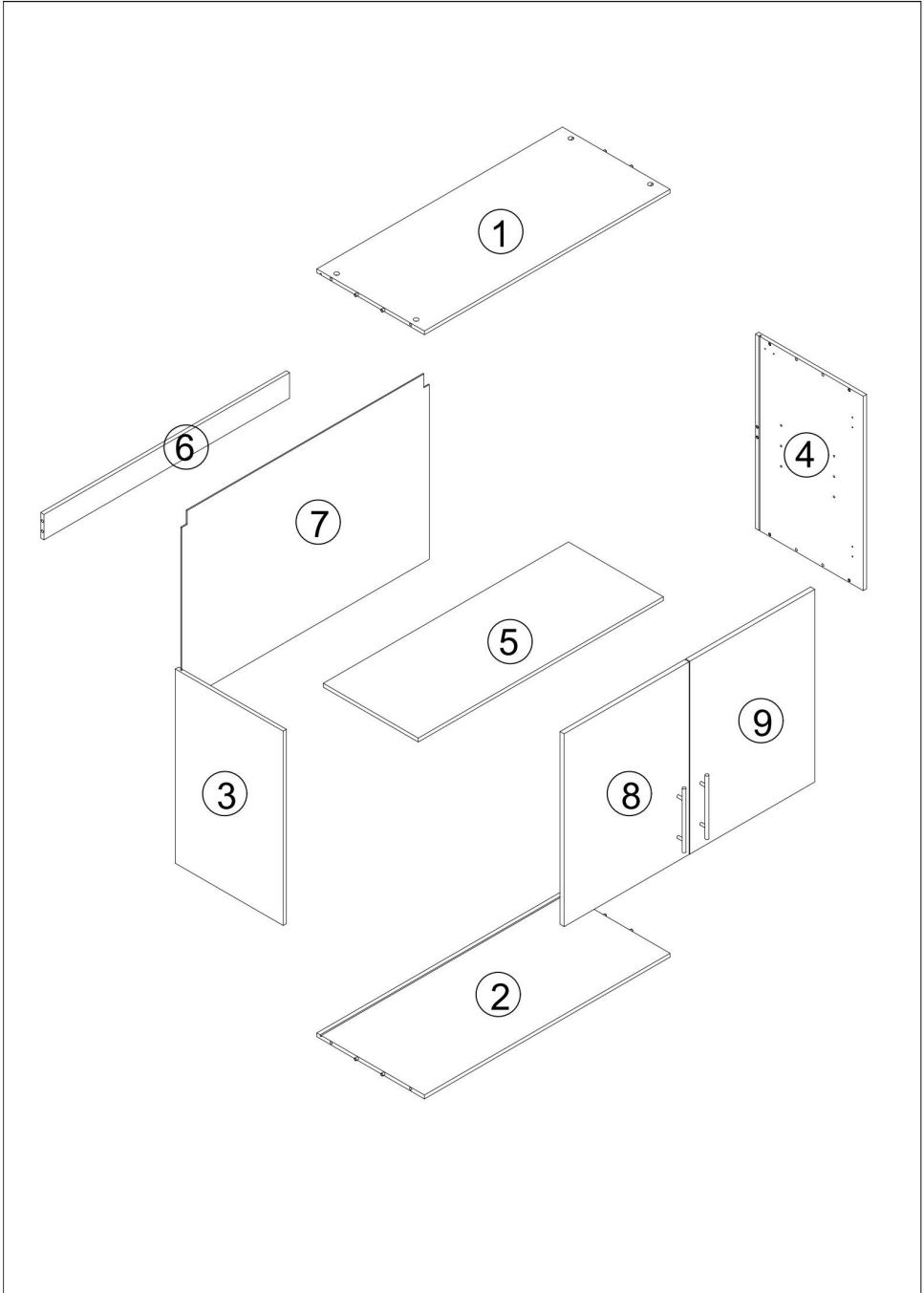
11. Überschreiten Sie nicht die angegebene Gewichtskapazitäten.
12. Nur auf einer flachen, ebenen, harten und glatten Oberfläche verwenden, die einen voll beladenen Waschküchenschrank sicher tragen kann .
13. Nur bestimmungsgemäß verwenden.




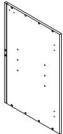

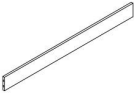
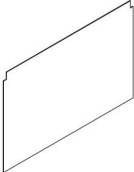

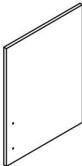
14. Vor jedem Gebrauch prüfen; nicht verwenden, wenn Teile lose oder beschädigt sind.
15. Sollte ein Spalt in der Schranktür vorhanden sein, kann dieser durch eine Scharnierverstellung behoben werden, siehe Schritt 12 der Montageanleitung.

BEWAHREN SIE DIESES HANDBUCH AUF

PARTS LIST

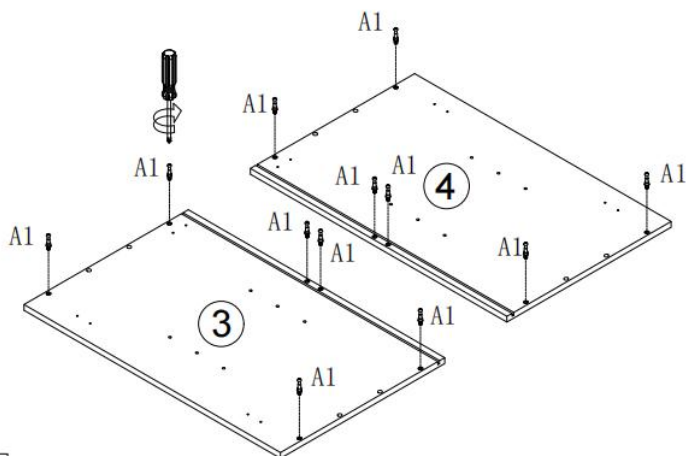
 A1 A2	 Φ 6*30	 C	 E	 F1 Φ 4*18 F2
A × 12	B × 8	C × 4	E × 4	F × 2
 Φ 3, 5*12	 Φ 3, 5*30	 I1 I2	 J	 K
G × 16	H × 4	I × 2	J × 4	K × 1
 L	 M			
L × 12	M × 1			
Spare Parts				
 A1 A2	 Φ 6*30			
A × 2	B × 2			



<p>①</p>  <p>789x390x12 1 PC</p>	<p>②</p>  <p>789x390x12 1 PC</p>	<p>③</p>  <p>610x391x12 1 PC</p>
<p>④</p>  <p>610x391x12 1 PC</p>	<p>⑤</p>  <p>787x344x12 1 PC</p>	<p>⑥</p>  <p>789x80x12 1 PC</p>
<p>⑦</p>  <p>796x592x3 1 PC</p>	<p>⑧</p>  <p>605x402x15 1 PC</p>	<p>⑨</p>  <p>605x402x15 1 PC</p>
Empty space for additional parts		

ASSEMBLY STEP

1

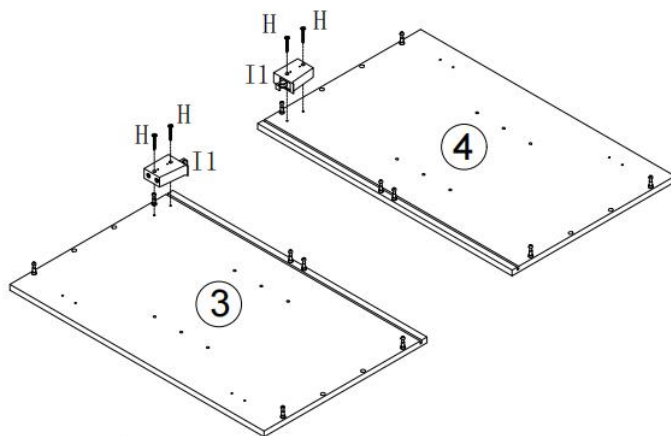


A1



12pcs

2



I1



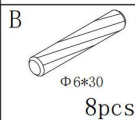
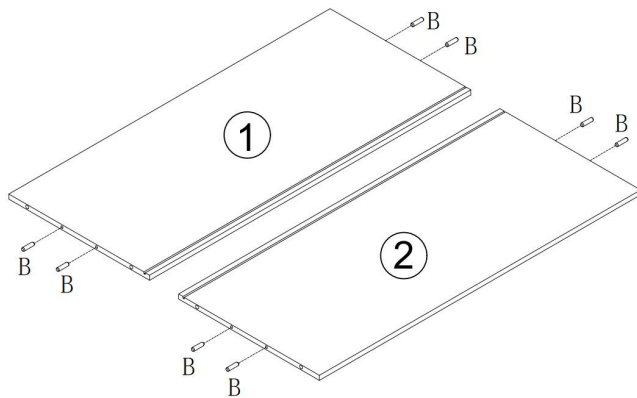
2pcs

H

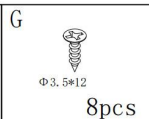
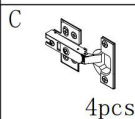
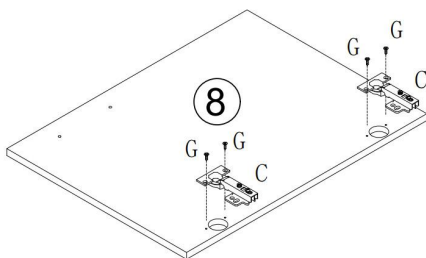
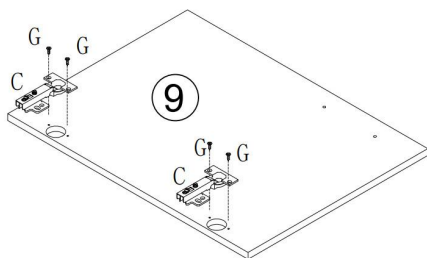


Φ3.5*30
4pcs

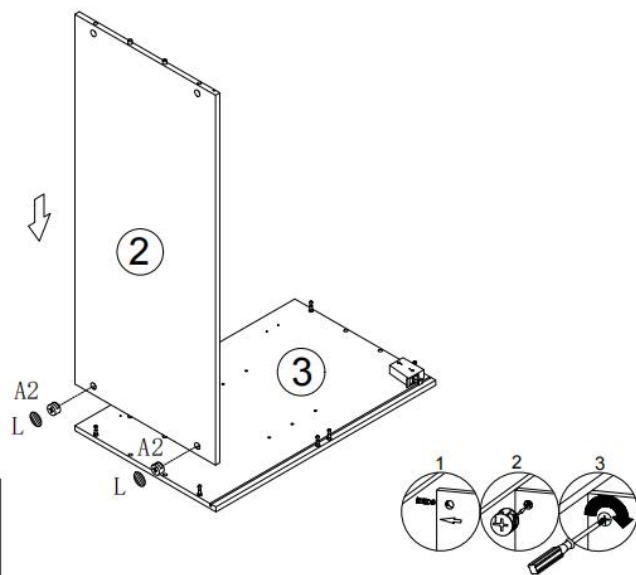
3



4



5



A2



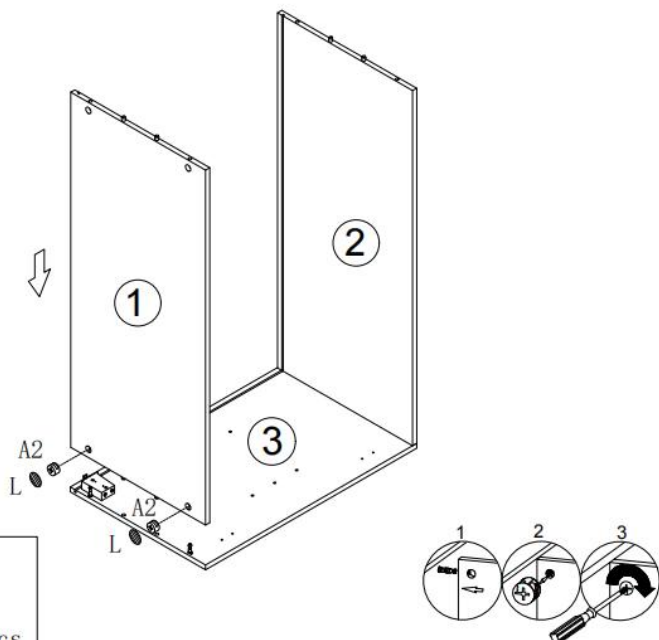
2pcs

L



2pcs

6



A2



2pcs

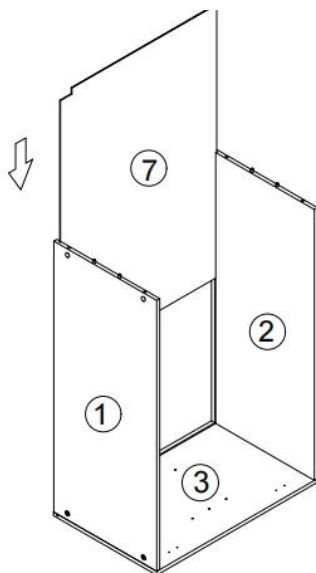
L



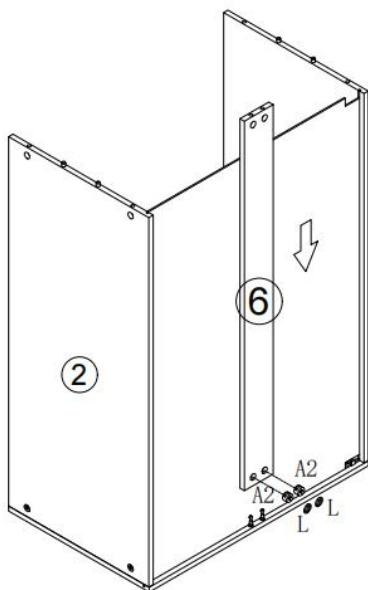
2pcs

7

Note that part ⑦ is cut up.



8



A2



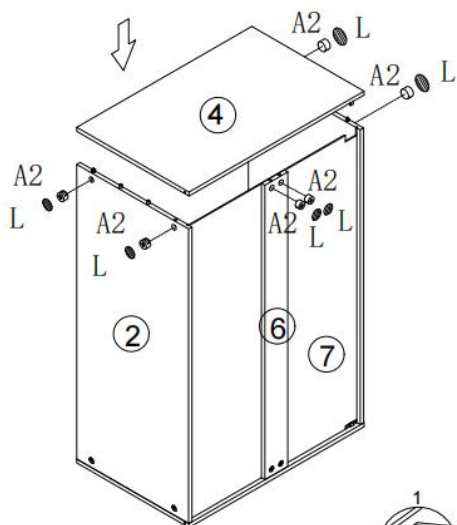
2pcs

L



2pcs

9



A2

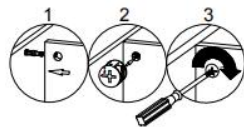


6pcs

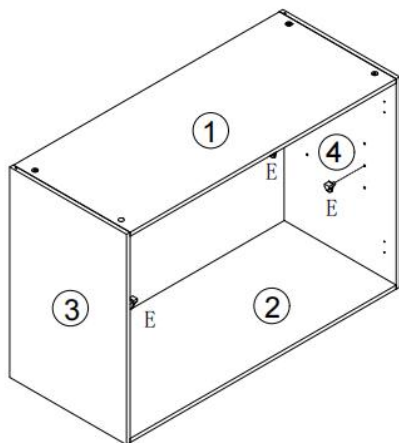
L



6pcs



10

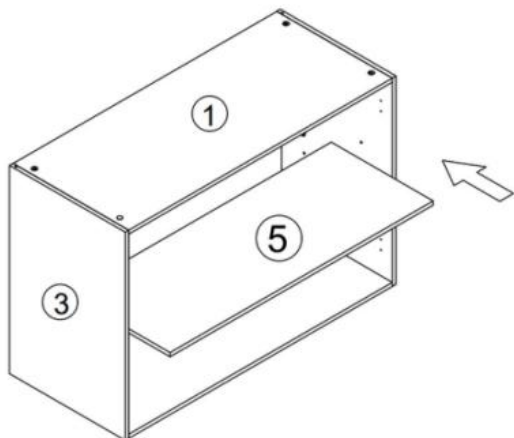


E

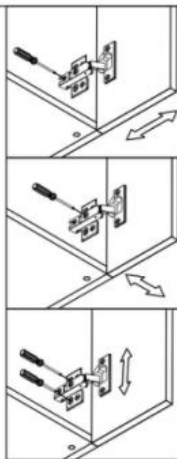
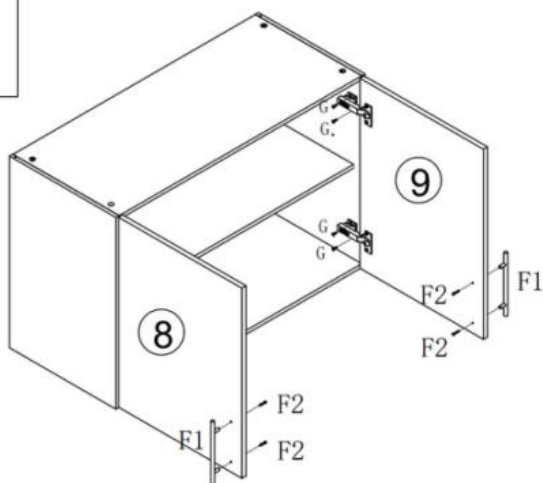





4pcs

11

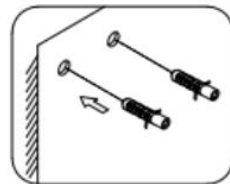
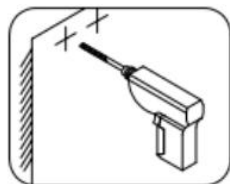
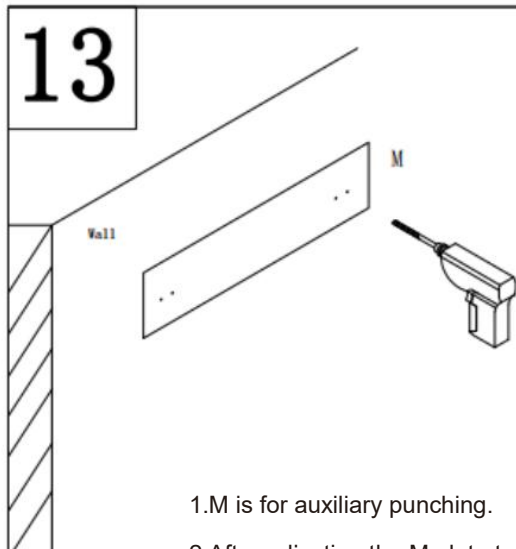


12



<p>F1</p>  <p>2pcs</p>	<p>F2</p>  <p>Φ4*18 2pcs</p>	<p>G</p>  <p>Φ3.5*12 8pcs</p>
---	---	--

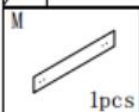
13



1.M is for auxiliary punching.

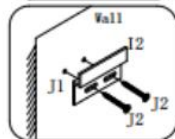
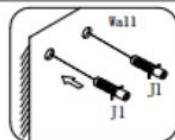
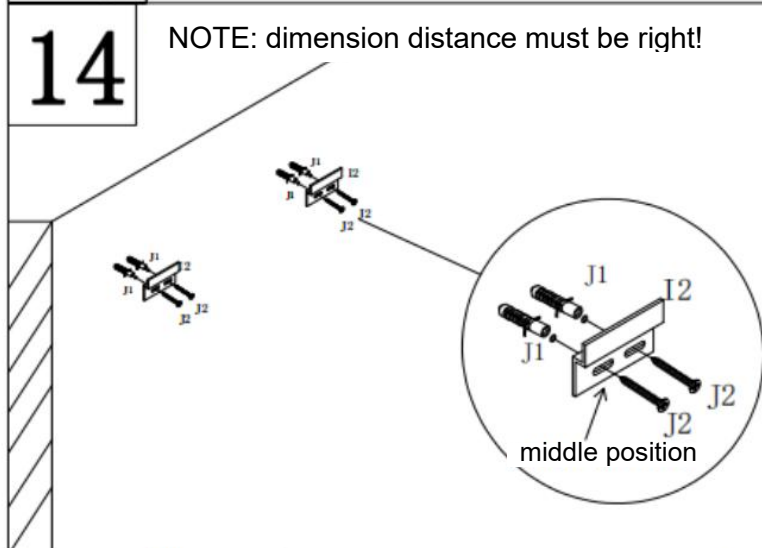
2.After adjusting the M plate to be horizontal, make marks at the corresponding hole positions on the wall.

3.After marking is completed, the M plate can be removed.

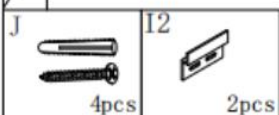


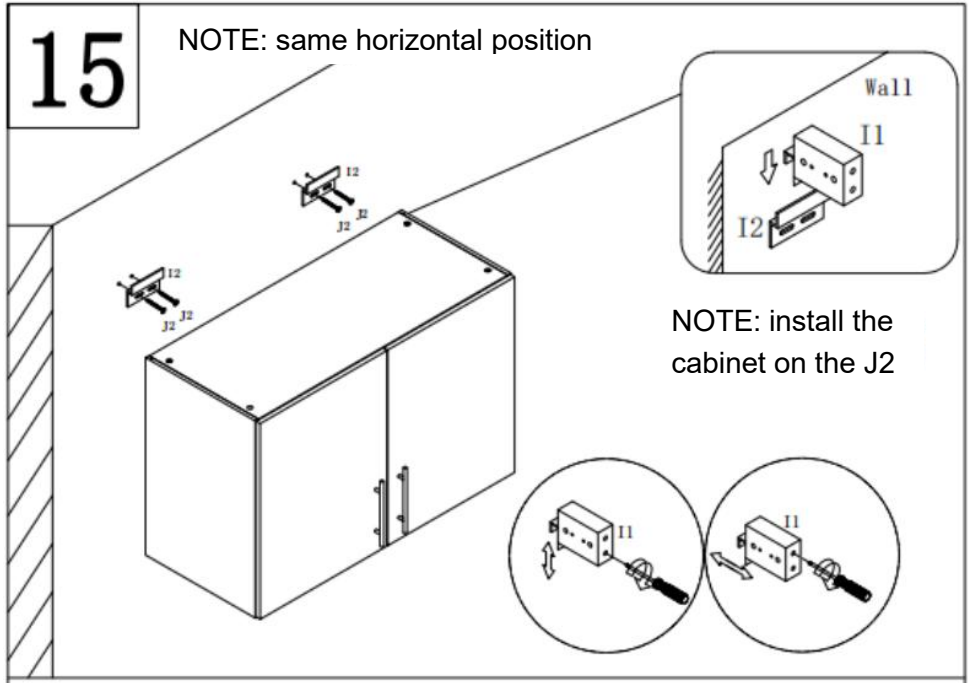
14

NOTE: dimension distance must be right!



NOTE: J1 must be in the middle of J2





PRODUCT PARAMETER

Modell	XYFG-05
Hauptfarbe	Weiß
Sicheres Ladegewicht	90 Pfund
Produktgröße (T×B×H)	406*813*610 mm
Nettogewicht	19,2 kg

* Produktspezifikationen, Aussehen und Design können ohne vorherige Ankündigung geändert werden.

Hersteller: Shanghai muxinmuyeyouxiangongsi

Adresse: Shuangchenglu 803nong11hao1602A-1609shi, baoshanqu, Shanghai 200000 CN.

Importiert nach AUS: SIHAO PTY LTD. 1 ROKEVA STREETEASTWOOD NSW 2122 Australien

Importiert in die USA: Sanven Technology Ltd. Suite 250, 9166 Anaheim Place, Rancho Cucamonga, CA 91730

EC	REP
-----------	------------

E-CrossStu GmbH
Mainzer Landstr.69, 60329 Frankfurt am Main.

UK	REP
-----------	------------

YH CONSULTING LIMITED.
C/O YH Consulting Limited Office 147, Centurion House, London Road, Staines-upon-Thames, Surrey, TW18 4AX



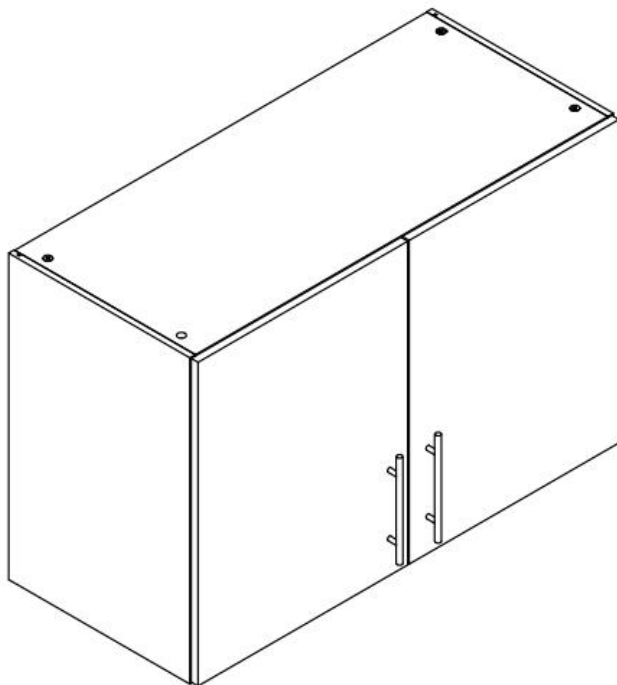
VEVOR

Affordable. Reliable. Home Improvement.

Armadietti per lavanderia

MODELLO: XYFG-0 5

MODELLO: XYFG-0 5



Video di installazione e messa in servizio degli armadietti per lavanderia:
<https://d2qc09rl1gfuof.cloudfront.net/product/XYFJ2LM32INCLFA06001/Video+of+Installation+and+Commissioning+of+Laundry+Room+Cabinets.mp4>



Queste sono le istruzioni originali, si prega di leggere attentamente tutte le istruzioni del manuale prima dell'uso. VEVOR si riserva la piena interpretazione del proprio manuale utente. L'aspetto del prodotto dipenderà dal prodotto ricevuto. Vi preghiamo di scusarci se non vi informeremo più in caso di aggiornamenti tecnologici o software sul nostro prodotto.

SAFETY INSTRUCTIONS

AVVERTIMENTO:

Leggere attentamente il presente materiale prima di utilizzare il prodotto. La mancata osservanza di questa indicazione può causare gravi lesioni.

Precauzioni di montaggio

31. Montare solo secondo queste istruzioni. Un montaggio improprio può comportare pericoli.
32. Durante il montaggio, indossare occhiali di sicurezza omologati ANSI e guanti da lavoro resistenti.
33. Mantenere l'area di assemblaggio pulita e ben illuminata.
34. Durante l'assemblea, tenere gli astanti lontani dall'area.
35. Non montare se si è stanchi o sotto l'effetto di alcol, droghe o medicinali.
36. Le capacità del prodotto si applicano solo ai prodotti correttamente e completamente assemblati.
37. Montare su una superficie piana, livellata, dura e liscia, in grado di sostenere in modo sicuro i mobili della lavanderia .
38. Se possibile, è possibile utilizzare utensili elettrici per facilitare il montaggio.
39. Per ulteriori informazioni sui componenti elencati nelle pagine seguenti, fare riferimento allo schema di montaggio di questo manuale.
Disimballare e separare tutti i componenti in un'area di lavoro pulita.
40. Si consiglia di installare gli armadietti per lavanderia su una parete portante.

Precauzioni d'uso








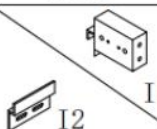






16. Non superare i valori specificati capacità di peso.
17. Utilizzare solo su una superficie piana, livellata, dura e liscia, in grado di sostenere in sicurezza un mobile per lavanderia completamente carico .
18. Utilizzare solo come previsto.
19. Ispezionare prima di ogni utilizzo; non utilizzare se alcune parti sono

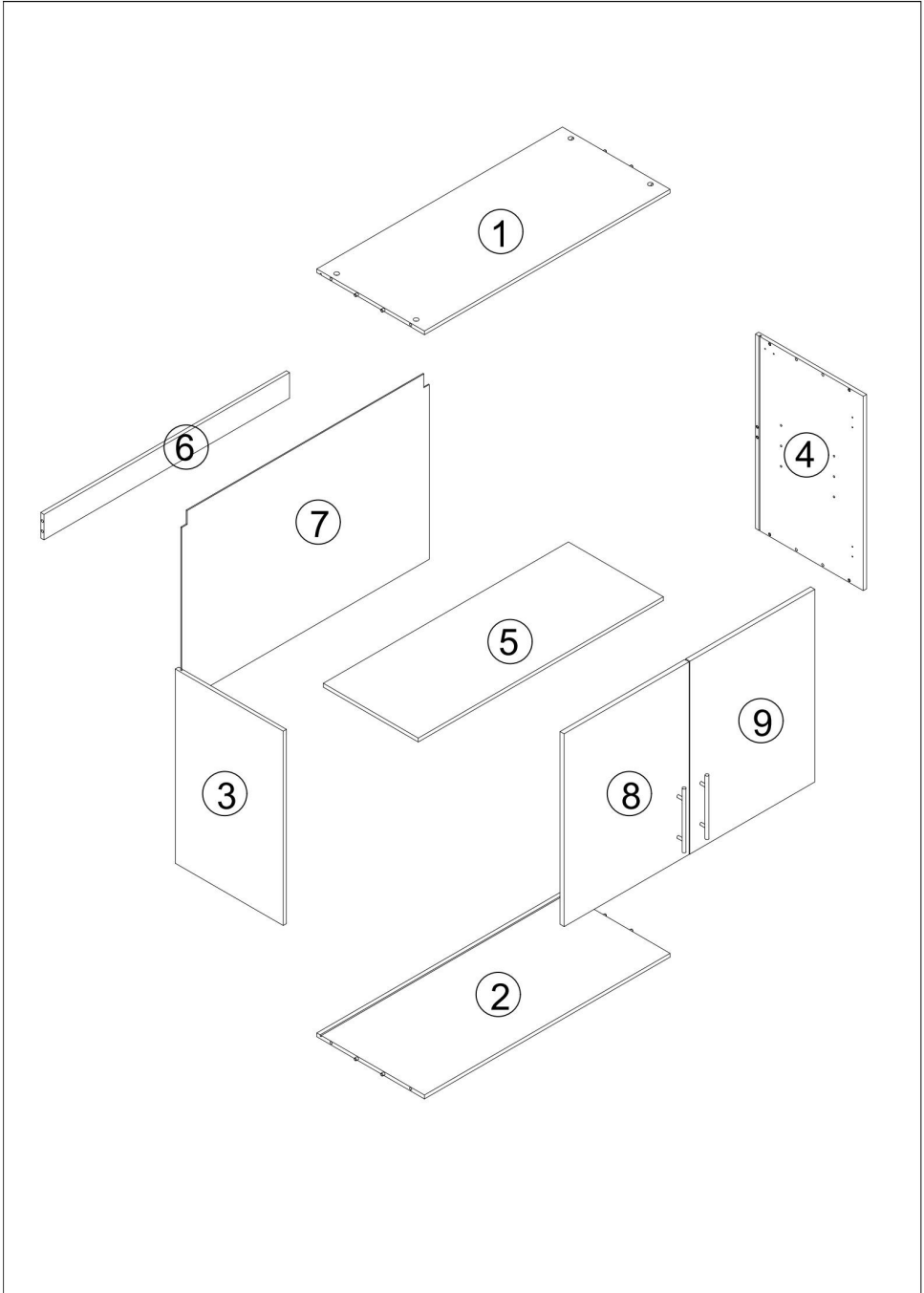
allentate o danneggiate.




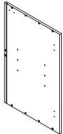

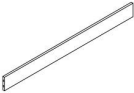
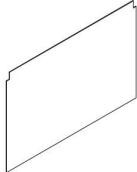

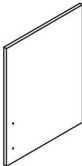
20. Se è presente uno spazio nell'anta dell'armadio, è possibile eliminarlo regolando la cerniera; fare riferimento al passaggio 12 delle istruzioni di montaggio.

CONSERVARE QUESTO MANUALE

PARTS LIST

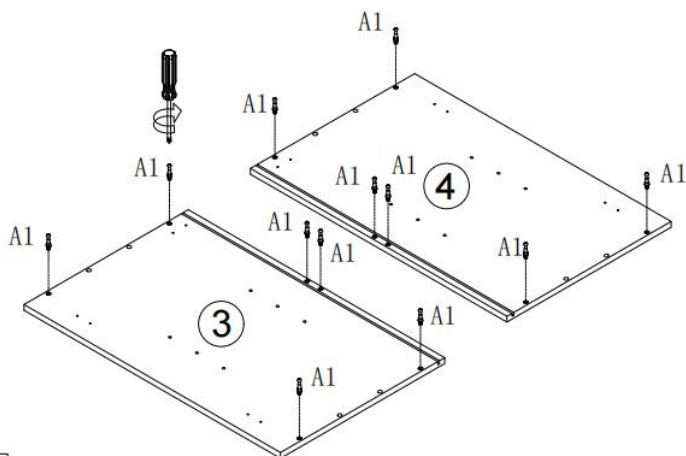
 A1	 Φ 6*30	 C	 E	 F1 Φ 4*18 F2
A×12	B×8	C×4	E×4	F×2
 Φ 3.5*12	 Φ 3.5*30	 I1 I2	 J	 K
G×16	H×4	I×2	J×4	K×1
 L	 M			
L×12	M×1			
Spare Parts				
 A1	 Φ 6*30			
A×2	B×2			



<p>①</p>  <p>789x390x12 1 PC</p>	<p>②</p>  <p>789x390x12 1 PC</p>	<p>③</p>  <p>610x391x12 1 PC</p>
<p>④</p>  <p>610x391x12 1 PC</p>	<p>⑤</p>  <p>787x344x12 1 PC</p>	<p>⑥</p>  <p>789x80x12 1 PC</p>
<p>⑦</p>  <p>796x592x3 1 PC</p>	<p>⑧</p>  <p>605x402x15 1 PC</p>	<p>⑨</p>  <p>605x402x15 1 PC</p>
Empty space for additional parts		

ASSEMBLY STEP

1

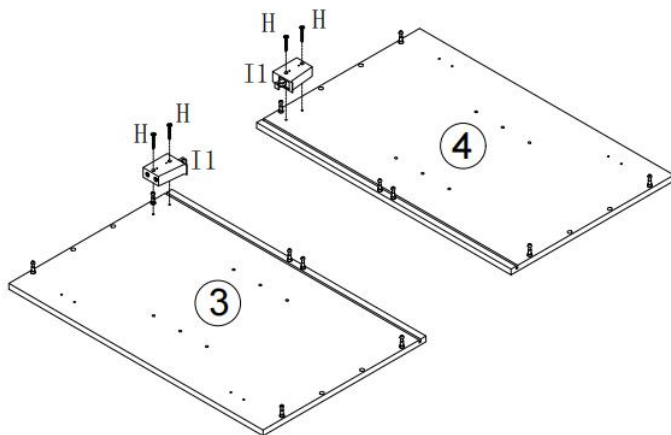


A1



12pcs

2



I1



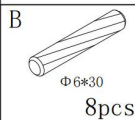
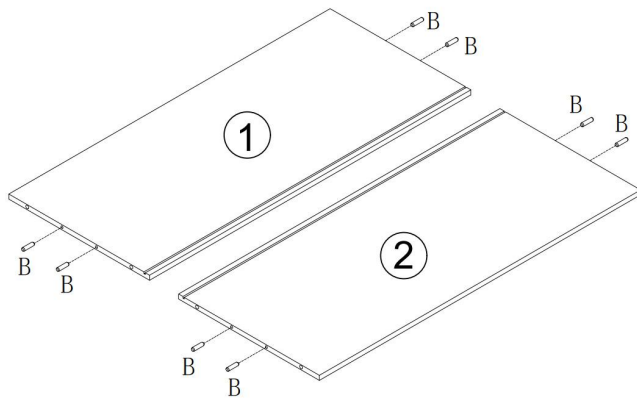
2pcs

H

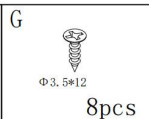
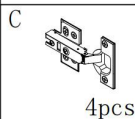
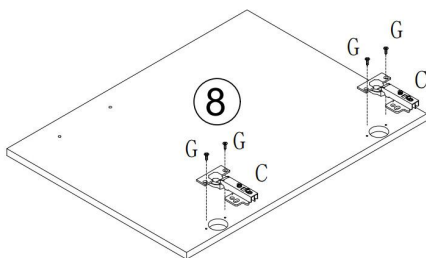
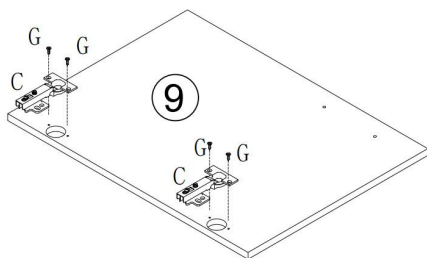


Φ3.5*30
4pcs

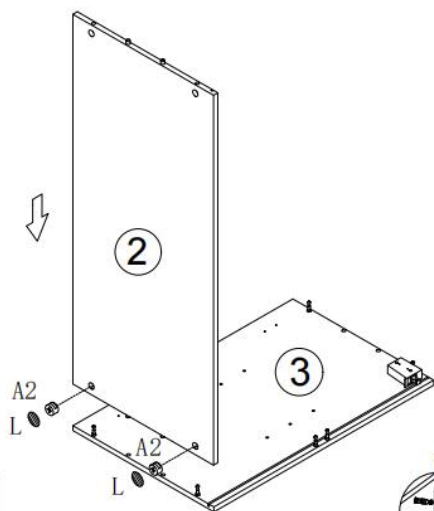
3



4



5



A2

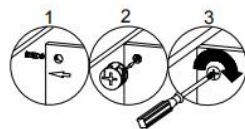


2pcs

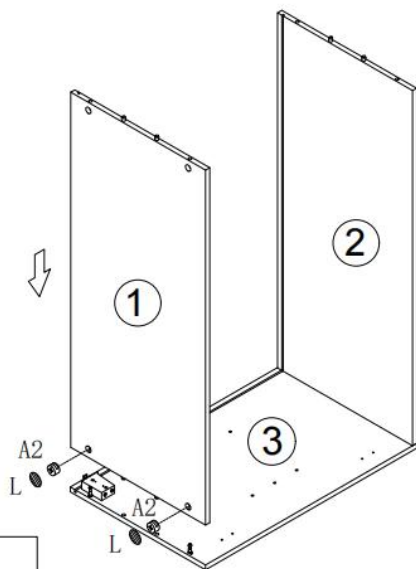
L



2pcs



6



A2

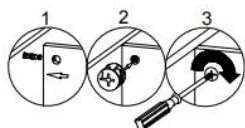


2pcs

L

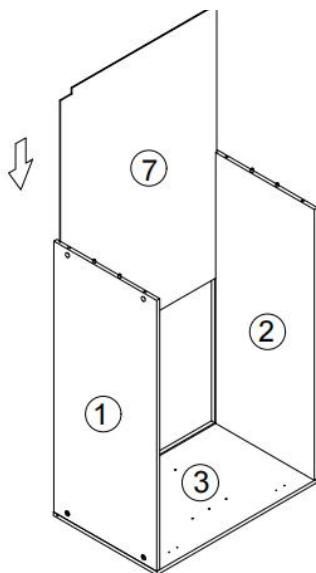


2pcs

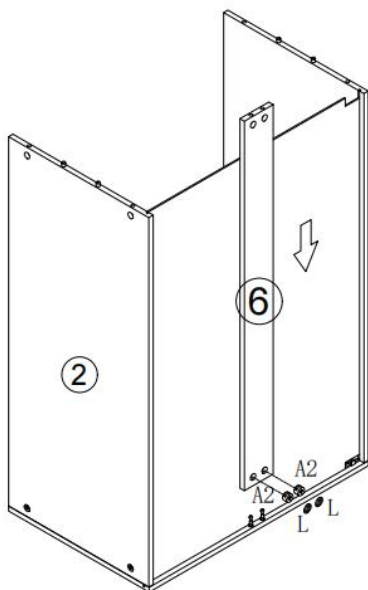


7

Note that part ⑦ is cut up.



8



A2



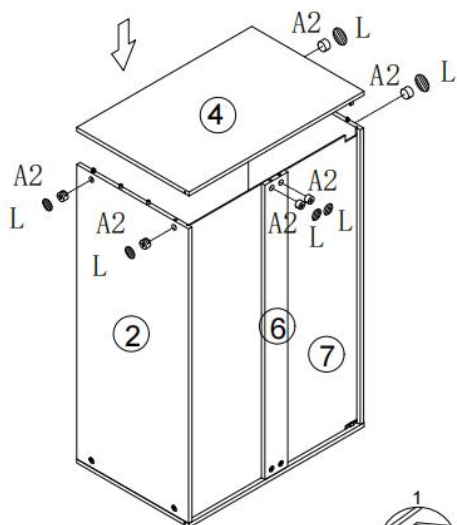
2pcs

L



2pcs

9



A2

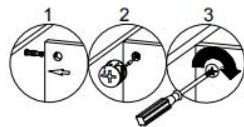


6pcs

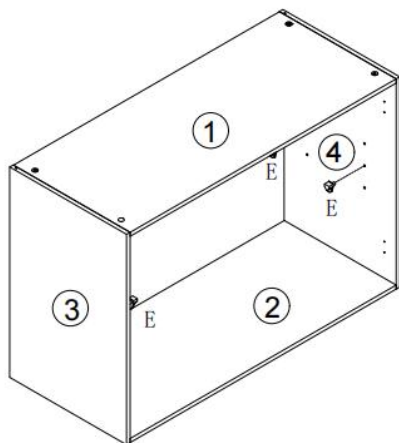
L



6pcs



10

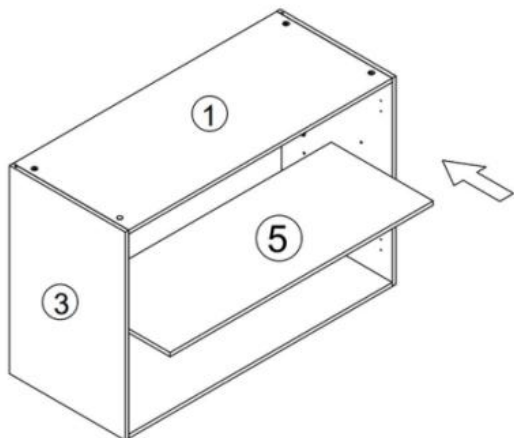


E

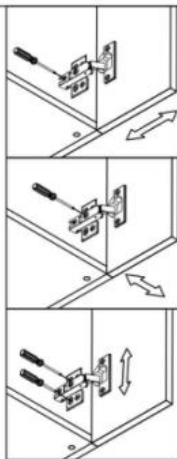
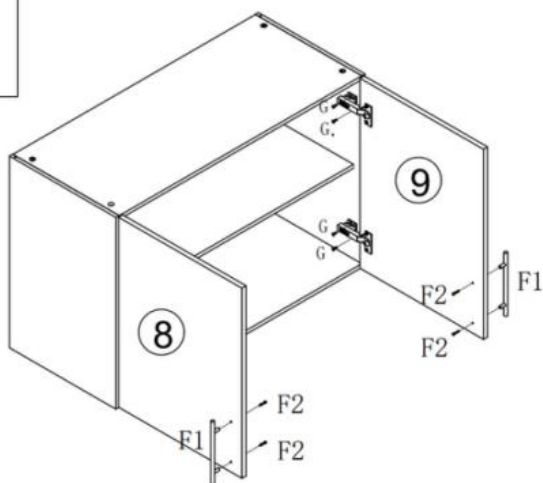





4pcs

11

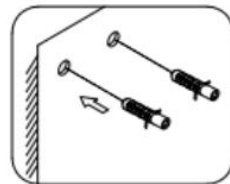
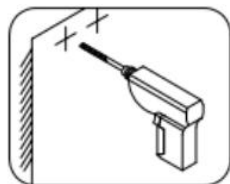
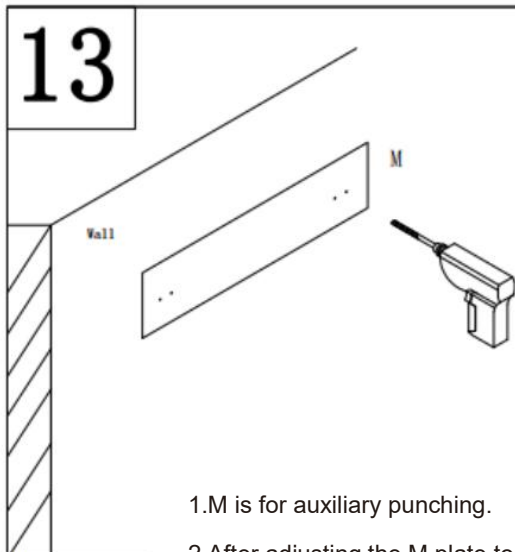


12



<p>F1</p>  <p>2pcs</p>	<p>F2</p>  <p>Φ4*18 2pcs</p>	<p>G</p>  <p>Φ3.5*12 8pcs</p>
---	---	--

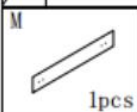
13



1.M is for auxiliary punching.

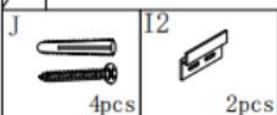
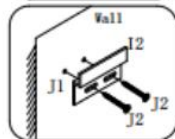
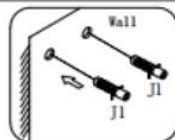
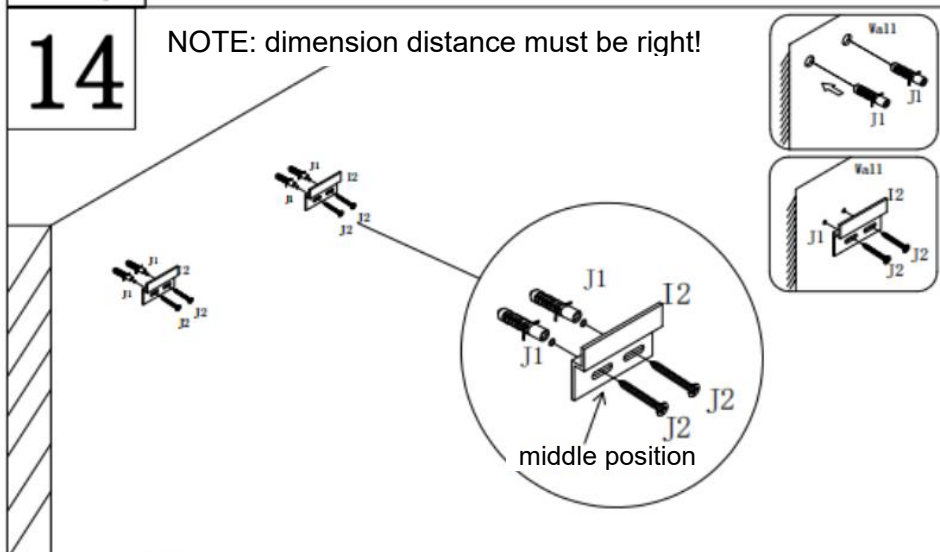
2.After adjusting the M plate to be horizontal, make marks at the corresponding hole positions on the wall.

3.After marking is completed, the M plate can be removed.

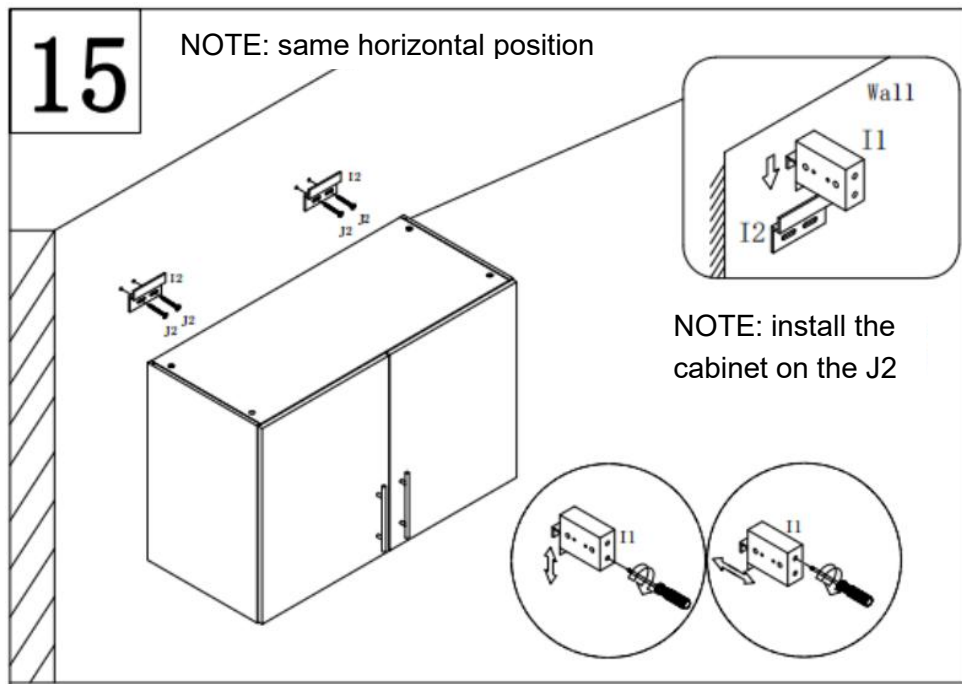


14

NOTE: dimension distance must be right!



NOTE: J1 must be in the middle of J2



PRODUCT PARAMETER

Modello	XYFG-05
Colore principale	Bianco
Peso di carico sicuro	90 libbre
Dimensioni del prodotto (P×L×A)	406*813*610mm
Peso netto	19,2 kg

* Le specifiche, l'aspetto e il design dei prodotti sono soggetti a modifiche senza preavviso.

Produttore: Shanghaimuxinmuyeyouxiangongsi

Indirizzo: Shuangchenglu 803nong11hao1602A-1609shi, baoshanqu, shanghai 200000 CN.

Importato in AUS: SIHAO PTY LTD. 1 ROKEVA STREETEASTWOOD NSW 2122 Australia

Importato negli USA: Sanven Technology Ltd. Suite 250, 9166 Anaheim Place, Rancho Cucamonga, CA 91730

EC	REP
-----------	------------

E-CrossStu GmbH
Mainzer Landstr.69, 60329 Frankfurt am Main.

UK	REP
-----------	------------

YH CONSULTING LIMITED.
C/O YH Consulting Limited Office 147, Centurion House, London Road, Staines-upon-Thames, Surrey, TW18 4AX



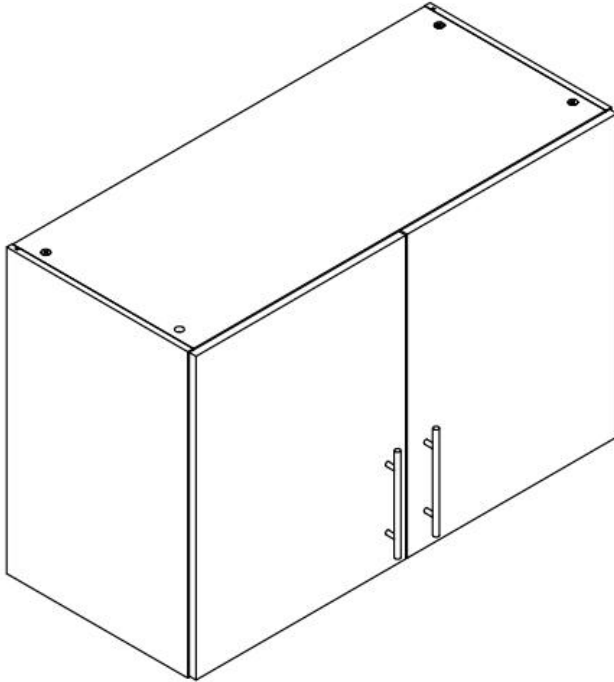
VEVOR

Affordable. Reliable. Home Improvement.

Gabinetes de lavandería

MODELO: XYFG-0 5

MODELO: XYFG-0 5



Video de instalación y puesta en marcha de armarios para lavandería:
<https://d2qc09rl1gfuof.cloudfront.net/product/XYFJ2LM32INCLFA06001/Video+of+Installation+and+Commissioning+of+Laundry+Room+Cabinets.mp4>



Estas son las instrucciones originales; lea atentamente todas las instrucciones del manual antes de utilizarlo. VEVOR se reserva el derecho de interpretar su manual de usuario. La apariencia del producto dependerá del producto que haya recibido. Le rogamos que nos disculpe si no le informamos de nuevo si hay actualizaciones tecnológicas o de software en nuestro producto.

SAFETY INSTRUCTIONS

ADVERTENCIA:

Lea este material antes de usar este producto. De lo contrario, podría sufrir lesiones graves.

Precauciones de montaje

41. Ensamble únicamente según estas instrucciones. Un montaje incorrecto puede causar riesgos.
42. Use gafas de seguridad aprobadas por ANSI y guantes de trabajo resistentes durante el montaje.
43. Mantenga el área de reunión limpia y bien iluminada.
44. Mantenga a los transeúntes fuera del área durante el montaje.
45. No realice el montaje si está cansado o bajo la influencia del alcohol, drogas o medicamentos.
46. Las capacidades del producto se aplican únicamente a productos ensamblados correcta y completamente.
47. Ensamble sobre una superficie plana, nivelada, dura y lisa capaz de soportar de manera segura los gabinetes del lavadero .
48. Si es posible, puedes utilizar herramientas eléctricas para facilitar el montaje.
49. Para obtener más información sobre las piezas que se enumeran en las siguientes páginas, consulte el diagrama de montaje de este manual. Desembale y separe todas las piezas en un área de trabajo limpia.
50. Se recomienda que los gabinetes del lavadero se instalen en una pared de carga.

Precauciones de uso








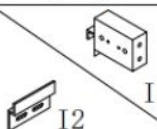






21. No exceda lo especificado capacidades de peso.
22. Úselo únicamente sobre una superficie plana, nivelada, dura y lisa que pueda soportar de manera segura los gabinetes de lavandería completamente cargados .
23. Úselo únicamente según lo previsto.
24. Inspeccione antes de cada uso; no lo utilice si las piezas están sueltas

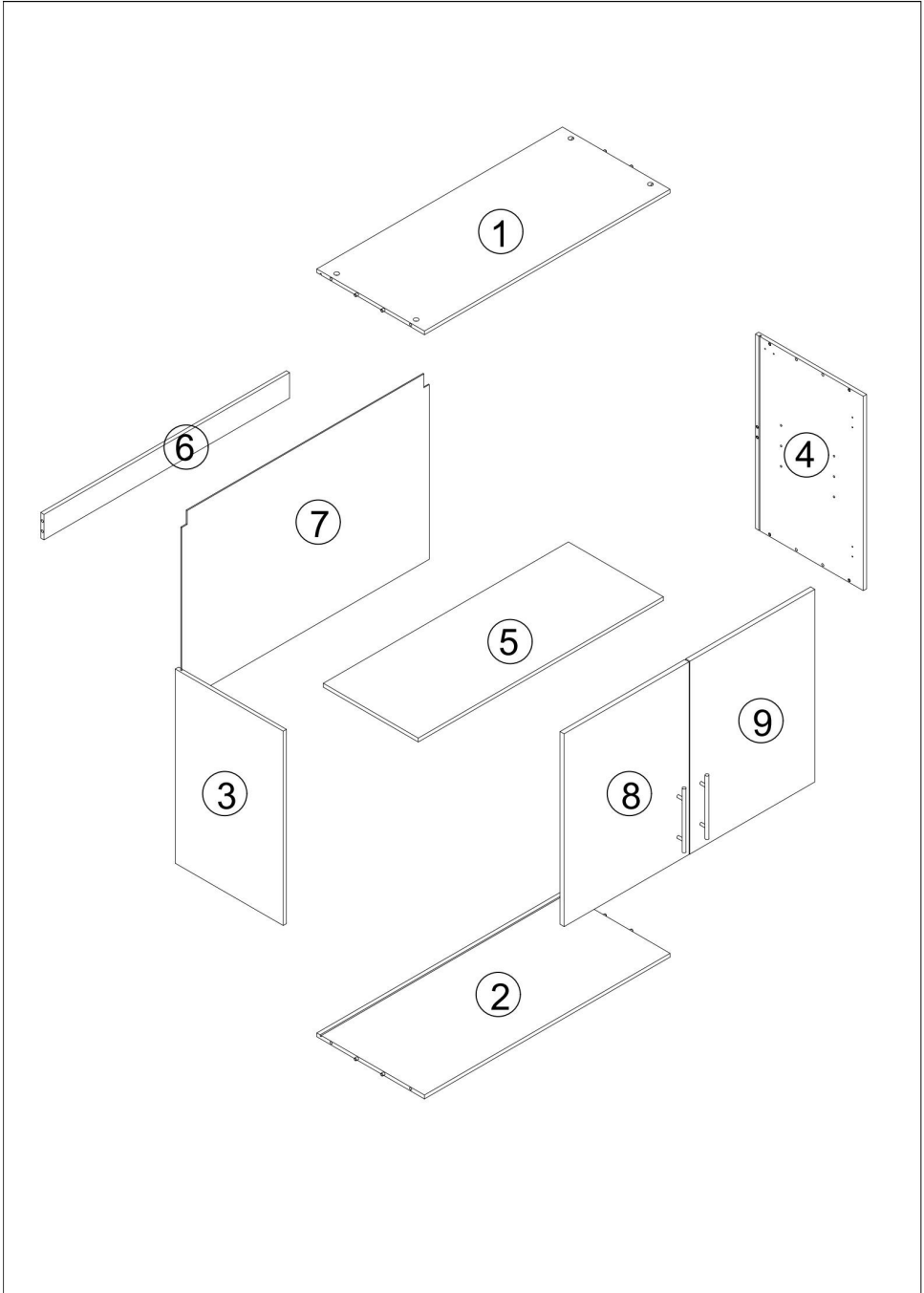
o dañadas.




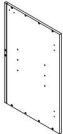

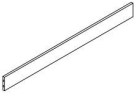
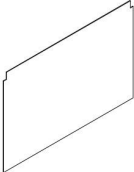

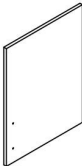
25. Si hay un espacio en la puerta del gabinete, se puede eliminar ajustando la bisagra, consulte el paso 12 de las instrucciones de ensamblaje.

GUARDE ESTE MANUAL

PARTS LIST

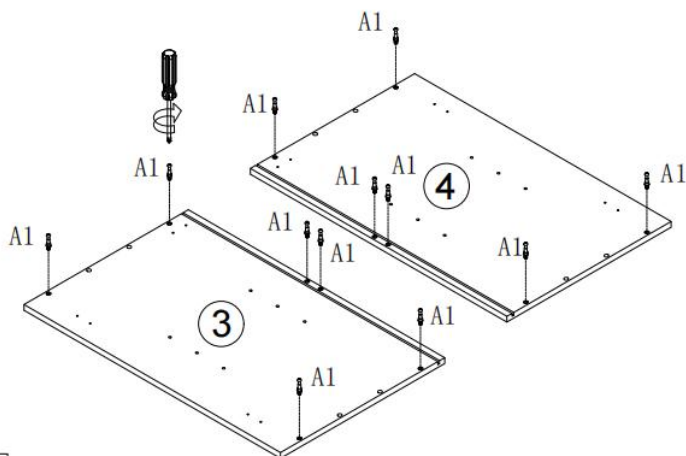
 A1	 Φ 6*30	 C×4	 E×4	 F1 Φ 4*18 F2
A×12	B×8			F×2
 Φ 3.5*12	 Φ 3.5*30	 I1 I2	 J×4	 K×1
G×16	H×4	I×2		
 L×12	 M×1			
Spare Parts				
 A1	 Φ 6*30			
A×2	B×2			



<p>①</p>  <p>789x390x12 1 PC</p>	<p>②</p>  <p>789x390x12 1 PC</p>	<p>③</p>  <p>610x391x12 1 PC</p>
<p>④</p>  <p>610x391x12 1 PC</p>	<p>⑤</p>  <p>787x344x12 1 PC</p>	<p>⑥</p>  <p>789x80x12 1 PC</p>
<p>⑦</p>  <p>796x592x3 1 PC</p>	<p>⑧</p>  <p>605x402x15 1 PC</p>	<p>⑨</p>  <p>605x402x15 1 PC</p>
Empty space for additional parts		

ASSEMBLY STEP

1

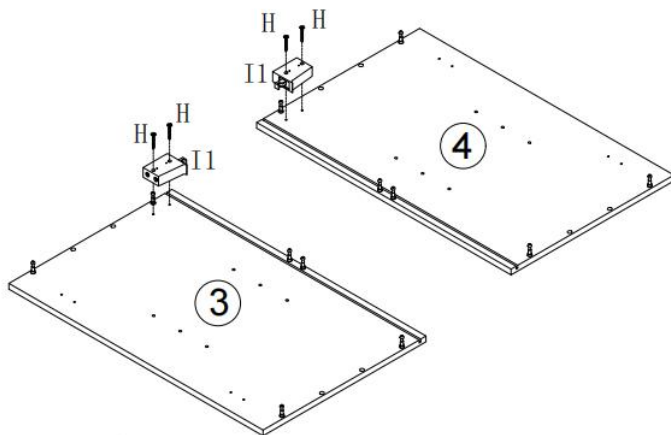


A1



12pcs

2



I1



2pcs

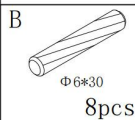
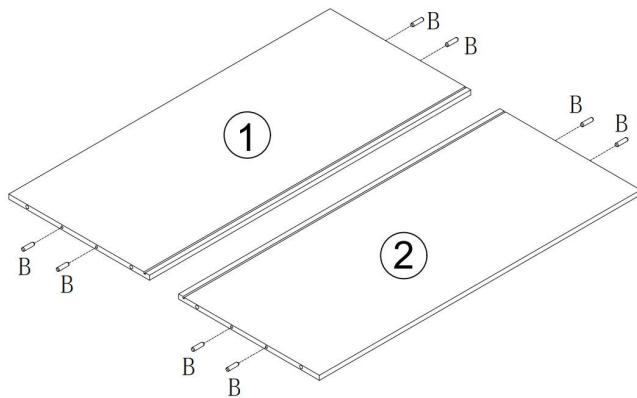
H



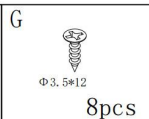
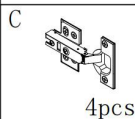
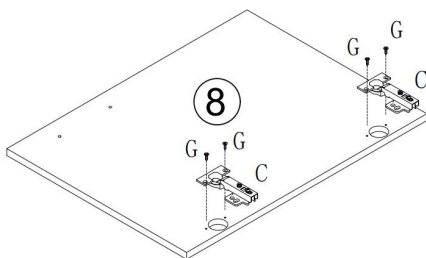
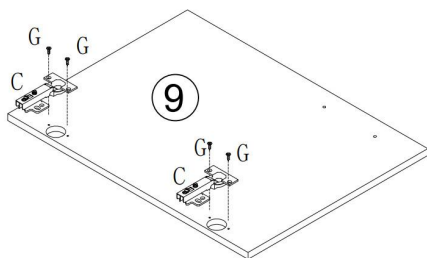
$\Phi 3.5 \times 30$

4pcs

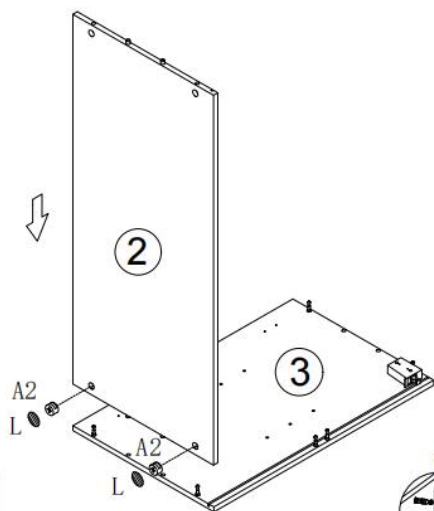
3



4



5



A2

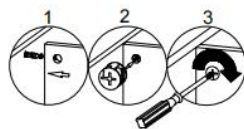


2pcs

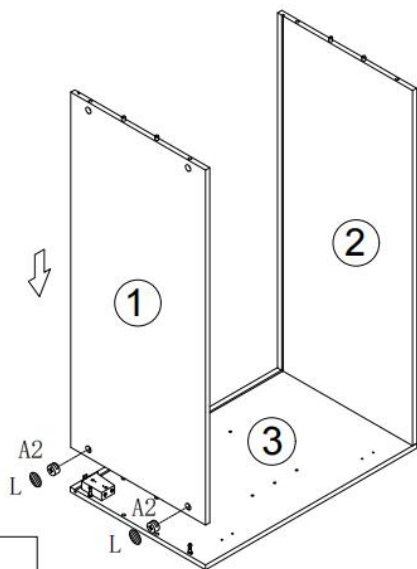
L



2pcs



6



A2

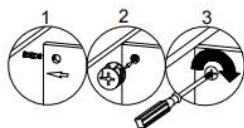


2pcs

L

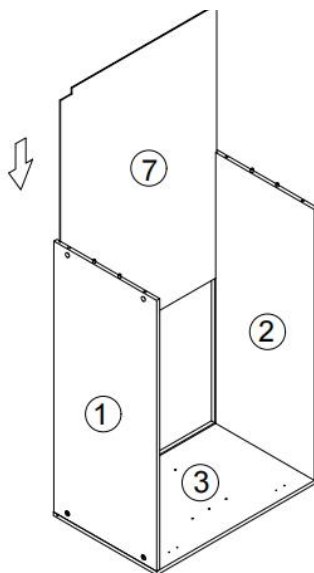


2pcs

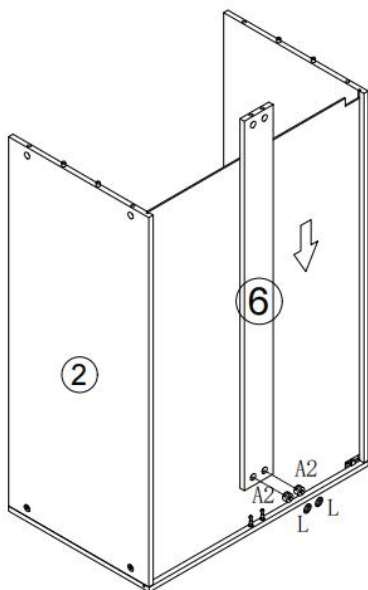


7

Note that part ⑦ is cut up.



8



A2



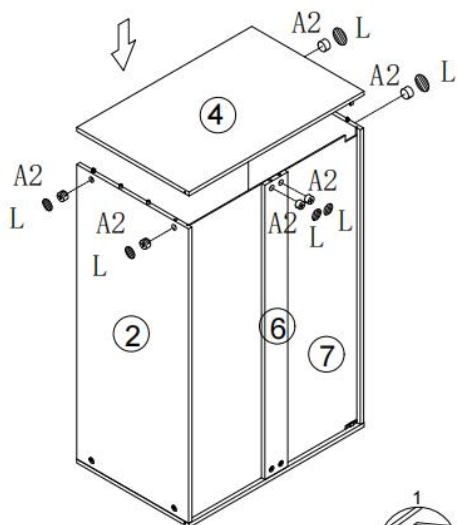
2pcs

L



2pcs

9



A2

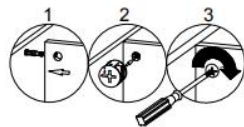


6pcs

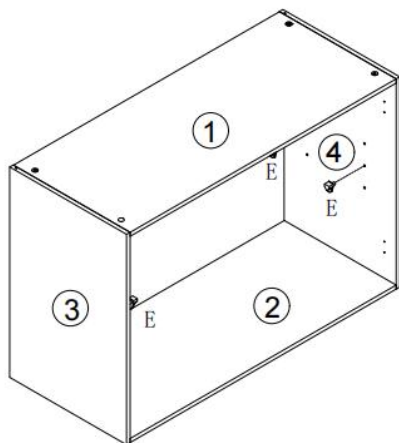
L



6pcs



10

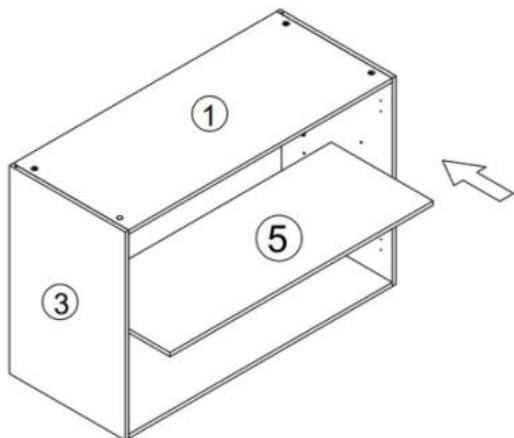


E

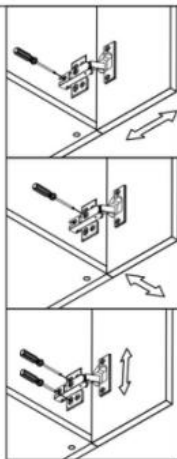
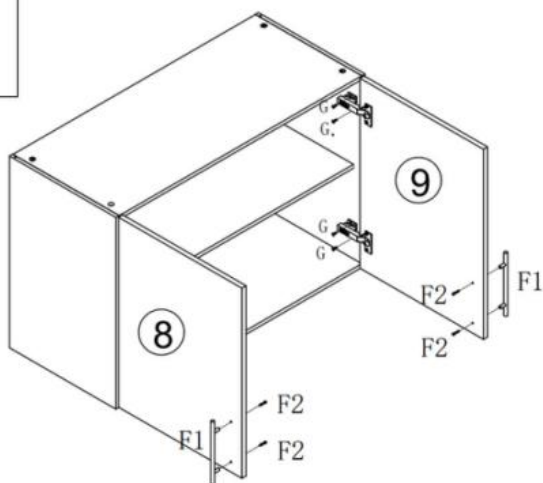





4pcs

11

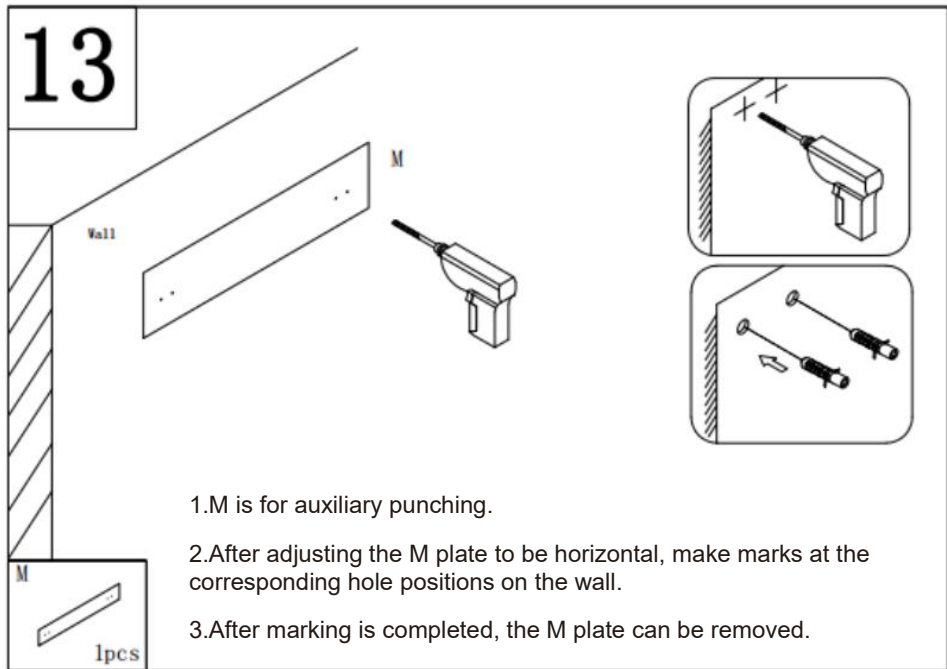


12



<p>F1</p>  <p>2pcs</p>	<p>F2</p>  <p>Φ4*18 2pcs</p>	<p>G</p>  <p>Φ3.5*12 8pcs</p>
---	---	--

13



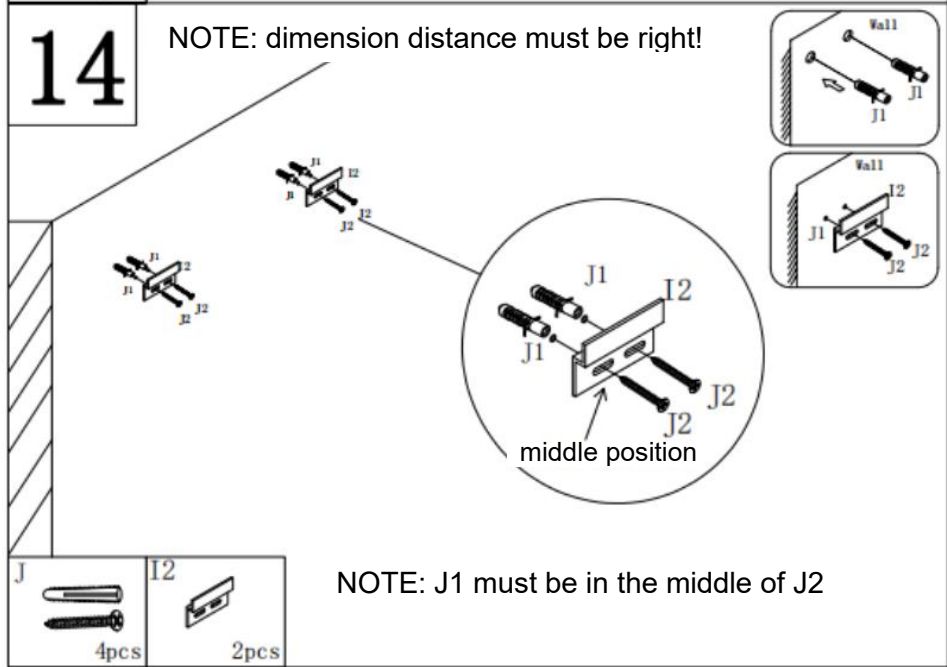
1.M is for auxiliary punching.

2.After adjusting the M plate to be horizontal, make marks at the corresponding hole positions on the wall.

3.After marking is completed, the M plate can be removed.

14

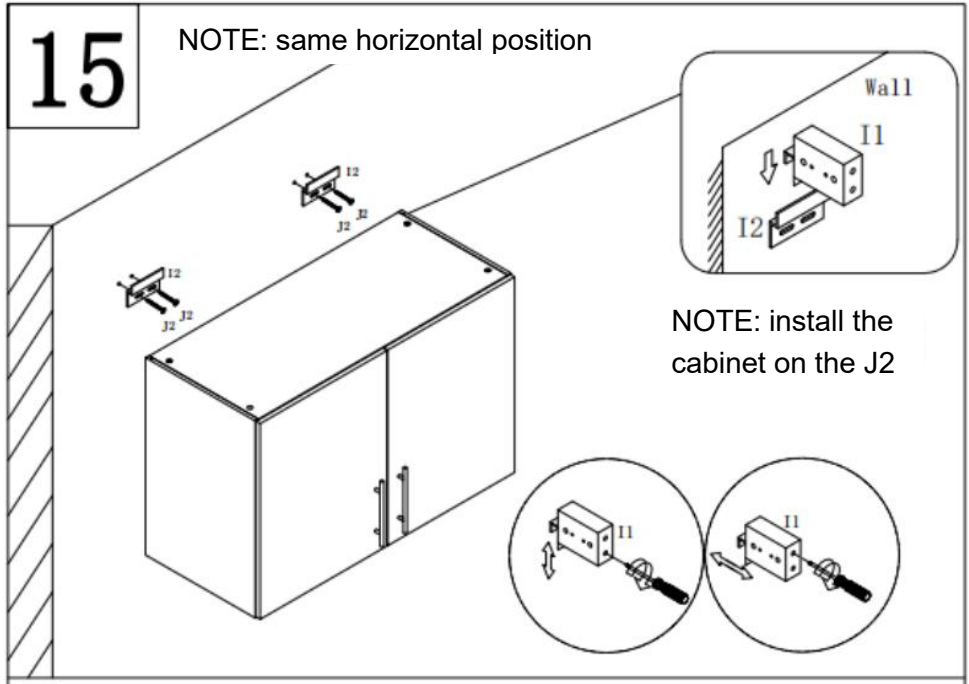
NOTE: dimension distance must be right!



NOTE: J1 must be in the middle of J2

15

NOTE: same horizontal position



NOTE: install the cabinet on the J2

PRODUCT PARAMETER

Modelo	XYFG-05
Color principal	Blanco
Peso de carga seguro	90 libras
Tamaño del producto (profundidad × ancho × alto)	406*813*610 mm
Peso neto	19,2 kg

* Los productos como las especificaciones, la apariencia y el diseño

están sujetos a modificaciones sin previo aviso.

Fabricante: Shanghaimuxinmuyeyouxiangongsi

Dirección: Shuangchenglu 803nong11hao1602A-1609shi, baoshanqu, shanghai 200000 CN.

Importado a AUS: SIHAO PTY LTD. 1 ROKEVA STREET, EASTWOOD, NSW 2122, Australia

Importado a EE. UU.: Sanven Technology Ltd. Suite 250, 9166 Anaheim Place, Rancho Cucamonga, CA 91730

EC	REP
-----------	------------

E-CrossStu GmbH
Mainzer Landstr.69, 60329 Frankfurt am Main.

UK	REP
-----------	------------

YH CONSULTING LIMITED.
C/O YH Consulting Limited Office 147, Centurion House, London Road, Staines-upon-Thames, Surrey, TW18 4AX



VEVOR

Affordable. Reliable. Home Improvement.

Szafki do pralni

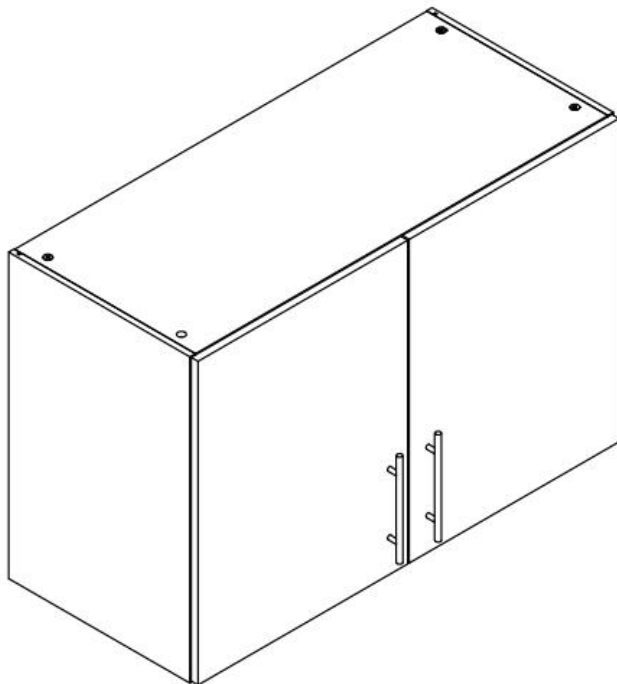
MODEL: XYFG-0 5

VEVOR

Affordable. Reliable. Home Improvement.

Laundry Room Cabinets

MODEL: XYFG-0 5



Film przedstawiający montaż i uruchomienie szafek pralniczych:
<https://d2qc09rl1gfuof.cloudfront.net/product/XYFJ2LM32INCLFA06001/Video+of+Installation+and+Commissioning+of+Laundry+Room+Cabinets.mp4>



To jest oryginalna instrukcja obsługi. Przed użyciem prosimy o dokładne zapoznanie się z treścią instrukcji. Firma VEVOR zastrzega sobie prawo do jednoznacznej interpretacji niniejszej instrukcji obsługi. Wygląd produktu zależy od stanu, w jakim go otrzymali Państwo. Prosimy o wyrozumiałość, ale nie będziemy Państwa ponownie informować o aktualizacjach technologicznych lub oprogramowania naszego produktu.

SAFETY INSTRUCTIONS

OSTRZEŻENIE:

Przeczytaj ten materiał przed użyciem produktu. Nieprzestrzeganie tego zalecenia może spowodować poważne obrażenia.

Środki ostrożności podczas montażu

51. Montaż należy wykonywać wyłącznie zgodnie z niniejszą instrukcją. Nieprawidłowy montaż może stwarzać zagrożenie.
52. Podczas montażu należy nosić okulary ochronne zatwierdzone przez ANSI oraz wytrzymałe rękawice robocze.
53. Utrzymuj miejsce zgromadzenia w czystości i zapewnij dobre oświetlenie.
54. Nie dopuszczaj osób postronnych na teren montażu w trakcie jego trwania.
55. Nie przychodź na zgromadzenie, jeśli jesteś zmęczony lub pod wpływem alkoholu, narkotyków lub leków.
56. Możliwości produktu odnoszą się wyłącznie do produktów prawidłowo i całkowicie zmontowanych.
57. Zmontuj na płaskiej, równej, twardej i gładkiej powierzchni, która będzie w stanie bezpiecznie utrzymać szafki pralnicze .
58. Jeżeli to możliwe, możesz użyć elektronarzędzi, aby ułatwić sobie montaż.
59. Aby uzyskać dodatkowe informacje dotyczące części wymienionych na kolejnych stronach, zapoznaj się ze schematem montażu w niniejszej instrukcji. Rozpakuj i oddziel wszystkie części w czystym miejscu pracy.
60. Zaleca się montaż szafek pralniczych na ścianie nośnej.





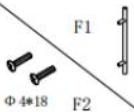


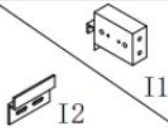






Zachowaj środki ostrożności

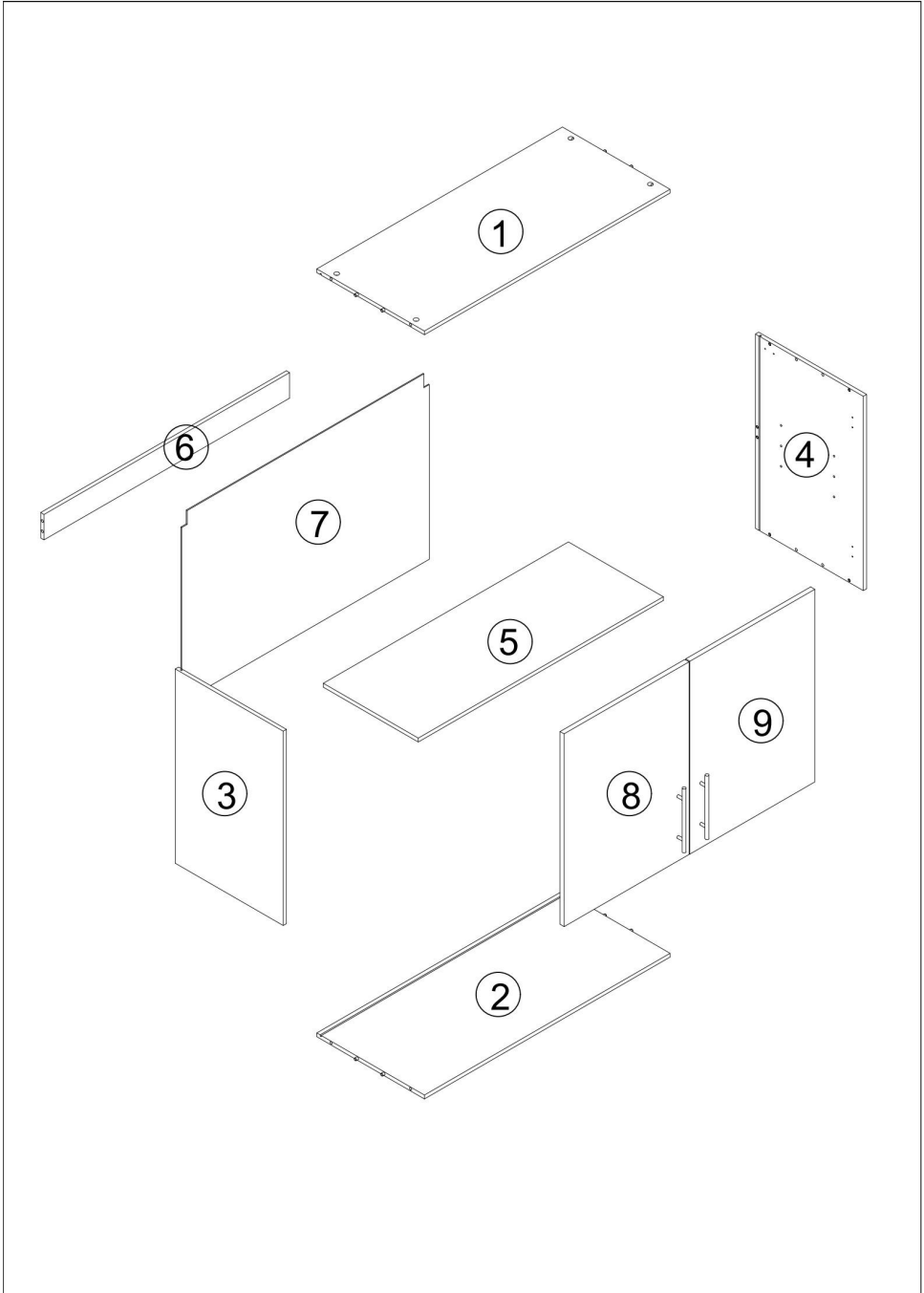
26. Nie przekraczać określonej wartości nośności.
27. Stosować wyłącznie na płaskiej, równej, twardej i gładkiej powierzchni, która może bezpiecznie utrzymać w pełni załadowane szafki pralnicze .
28. Stosować wyłącznie zgodnie z przeznaczeniem.




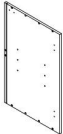

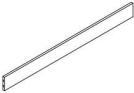
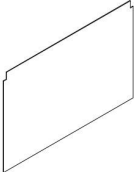

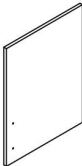
29. Przed każdym użyciem należy przeprowadzić kontrolę. Nie używać produktu, jeśli części są luźne lub uszkodzone.
30. Jeżeli w drzwiach szafki znajduje się szczelina, można ją wyeliminować poprzez regulację zawiasu, patrz krok 12 instrukcji montażu.

ZAPISZ TĘ INSTRUKCJĘ

PARTS LIST

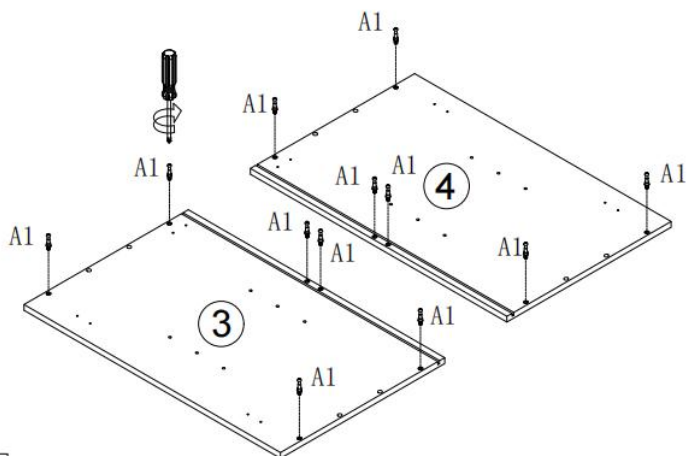
 A1 A2	 Φ 6*30			 F1 Φ 4*18 F2
A×12	B×8	C×4	E×4	F×2
 Φ 3.5*12	 Φ 3.5*30	 I1 I2		
G×16	H×4	I×2	J×4	K×1
				
L×12	M×1			
Spare Parts				
 A1 A2	 Φ 6*30			
A×2	B×2			



<p>①</p>  <p>789x390x12 1 PC</p>	<p>②</p>  <p>789x390x12 1 PC</p>	<p>③</p>  <p>610x391x12 1 PC</p>
<p>④</p>  <p>610x391x12 1 PC</p>	<p>⑤</p>  <p>787x344x12 1 PC</p>	<p>⑥</p>  <p>789x80x12 1 PC</p>
<p>⑦</p>  <p>796x592x3 1 PC</p>	<p>⑧</p>  <p>605x402x15 1 PC</p>	<p>⑨</p>  <p>605x402x15 1 PC</p>
Empty space for additional parts		

ASSEMBLY STEP

1

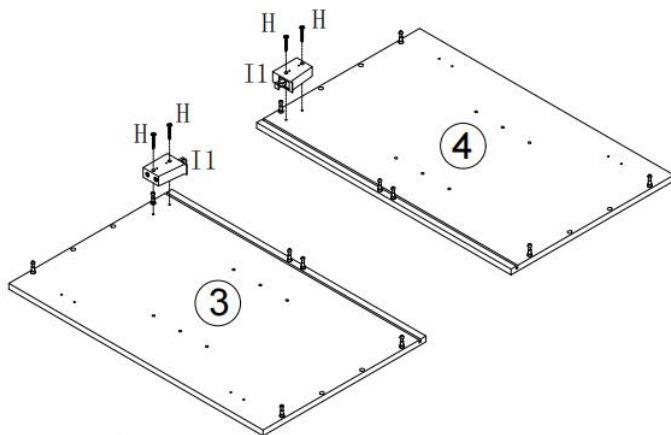


A1



12pcs

2



I1



2pcs

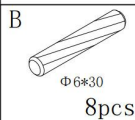
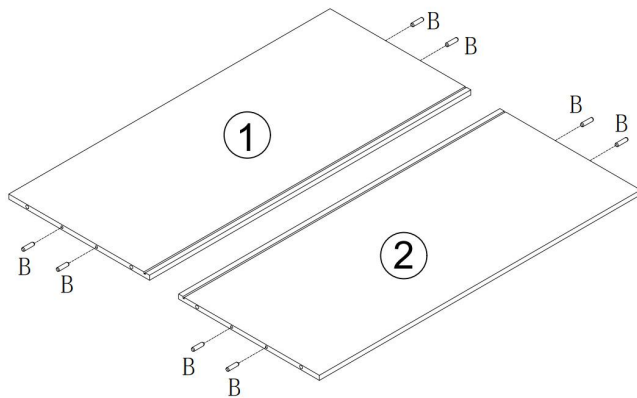
H



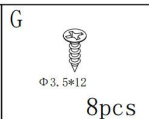
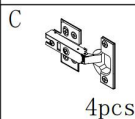
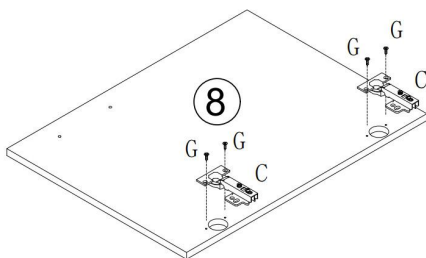
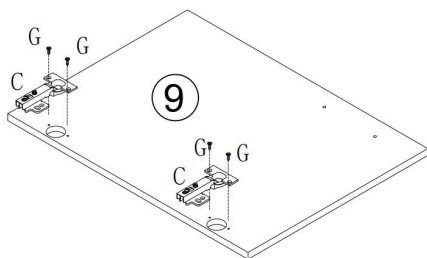
Φ3.5*30

4pcs

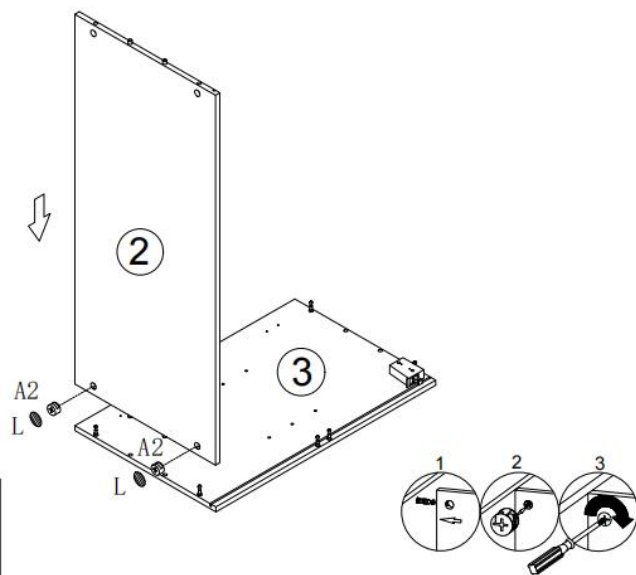
3



4



5



A2



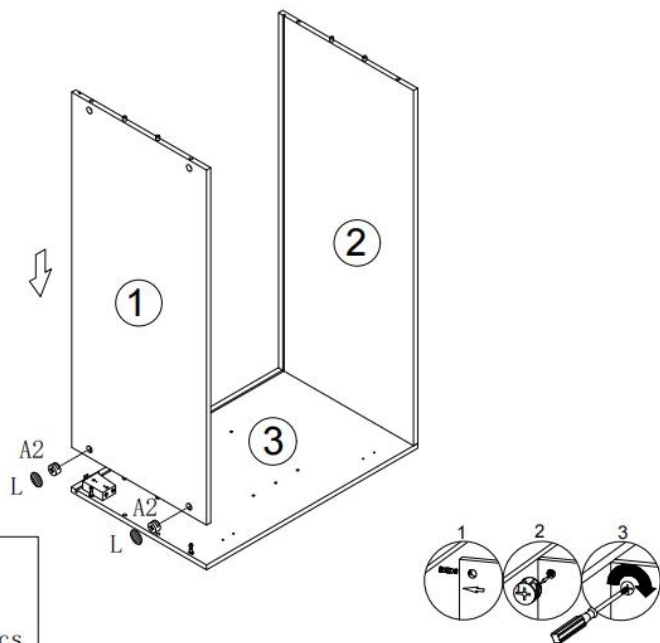
2pcs

L



2pcs

6



A2



2pcs

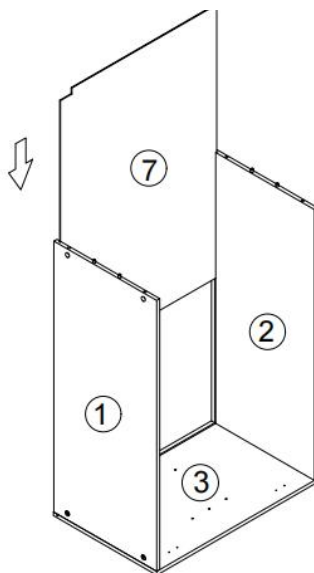
L



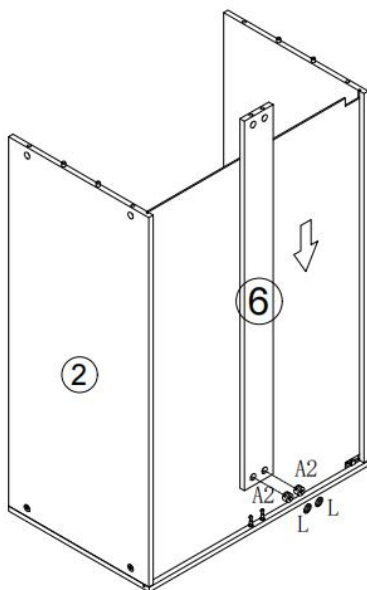
2pcs

7

Note that part ⑦ is cut up.



8



A2



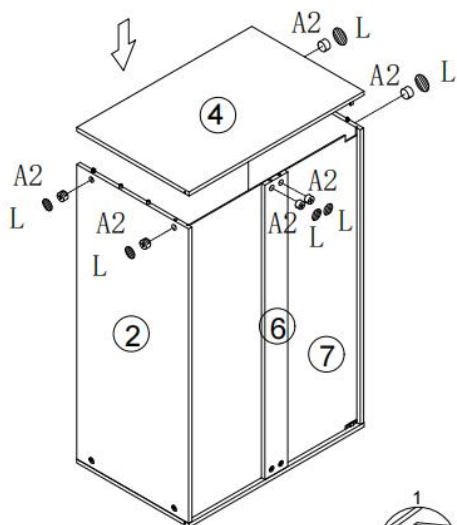
2pcs

L



2pcs

9



A2

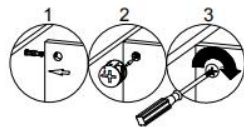


6pcs

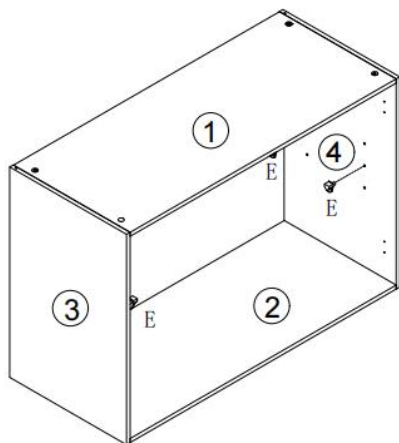
L



6pcs



10

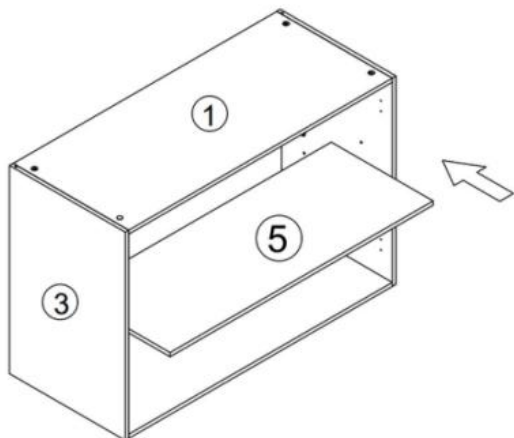


E

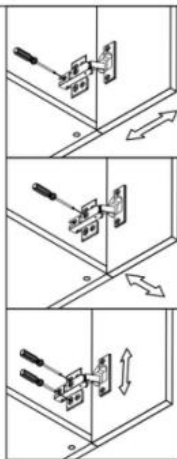
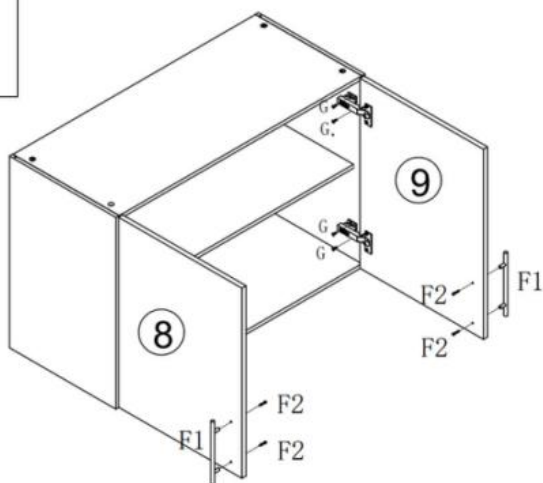





4pcs

11

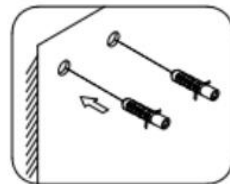
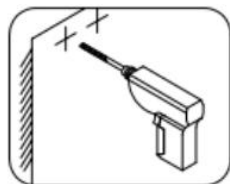
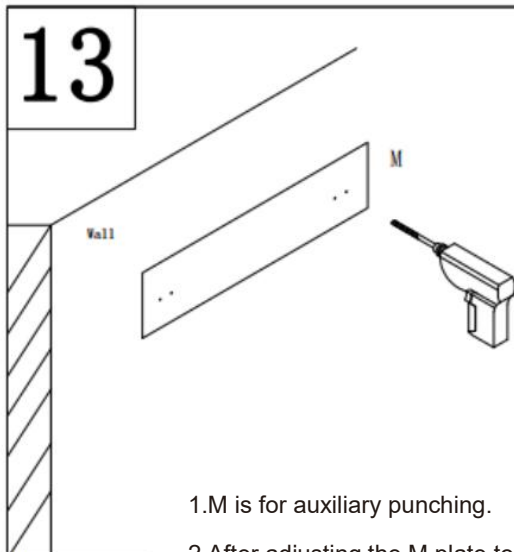


12



<p>F1</p>  <p>2pcs</p>	<p>F2</p>  <p>Φ4*18 2pcs</p>	<p>G</p>  <p>Φ3.5*12 8pcs</p>
---	---	--

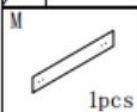
13



1.M is for auxiliary punching.

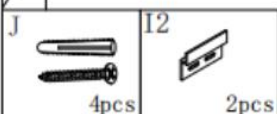
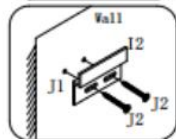
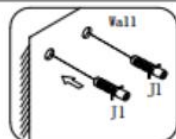
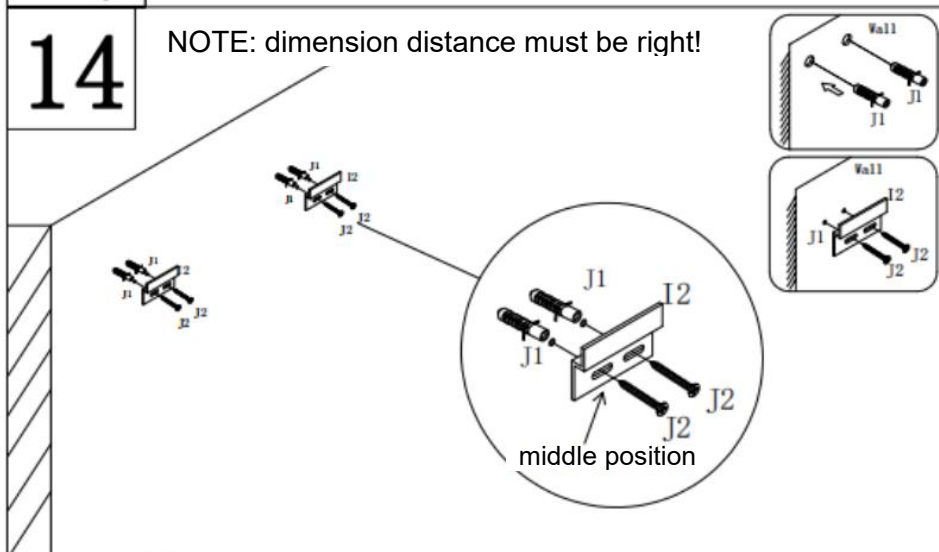
2.After adjusting the M plate to be horizontal, make marks at the corresponding hole positions on the wall.

3.After marking is completed, the M plate can be removed.



14

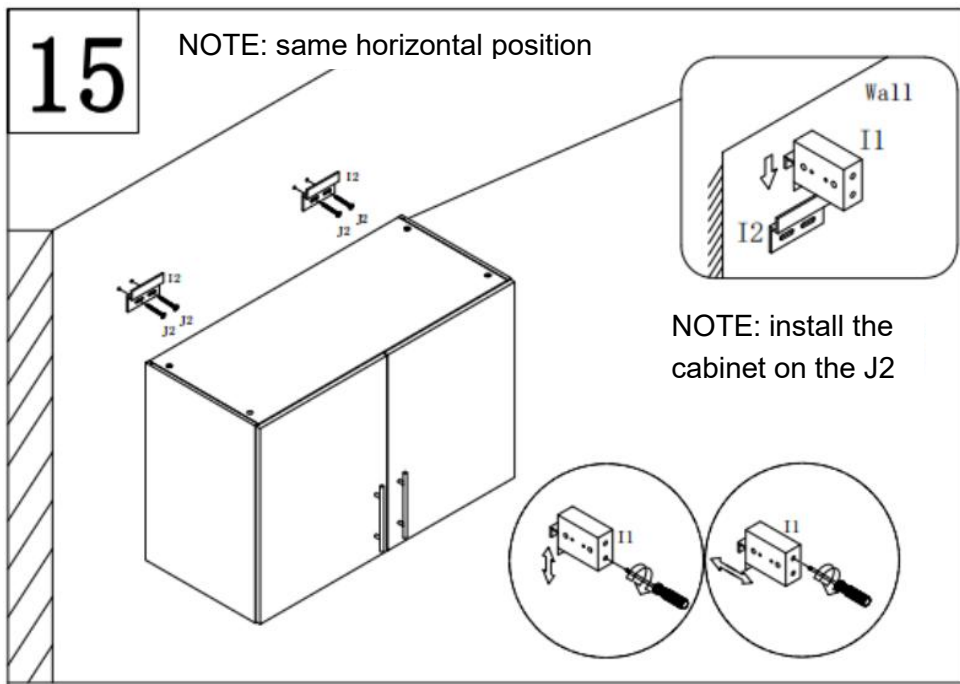
NOTE: dimension distance must be right!



NOTE: J1 must be in the middle of J2

15

NOTE: same horizontal position



NOTE: install the cabinet on the J2

PRODUCT PARAMETER

Model	XYFG-05
Kolor główny	Biały
Bezpieczna waga załadunku	90 funtów
Wymiary produktu (gł. × szer. × wys.)	406*813*610mm
Waga netto	19,2 kg

* Produkty mogą podlegać zmianom dotyczącym specyfikacji,

wyglądu i konstrukcji bez wcześniejszego powiadomienia.

Producent: Shanghaimuxinmuyeyouxiangongsi

Adres: Shuangchenglu 803nong11hao1602A-1609shi, baoshanqu, szanghaj 200000 CN.

Importowane do Australii: SIHAO PTY LTD. 1 ROKEVA
STREETEASTWOOD NSW 2122 Australia

Importowane do USA: Sanven Technology Ltd. Suite 250, 9166 Anaheim
Place, Rancho Cucamonga, CA 91730

EC	REP
-----------	------------

E-CrossStu GmbH
Mainzer Landstr.69, 60329 Frankfurt am Main.

UK	REP
-----------	------------

YH CONSULTING LIMITED.
C/O YH Consulting Limited Office 147, Centurion
House, London Road, Staines-upon-Thames, Surrey,
TW18 4AX



VEVOR

Affordable. Reliable. Home Improvement.

Wasruimtekasten

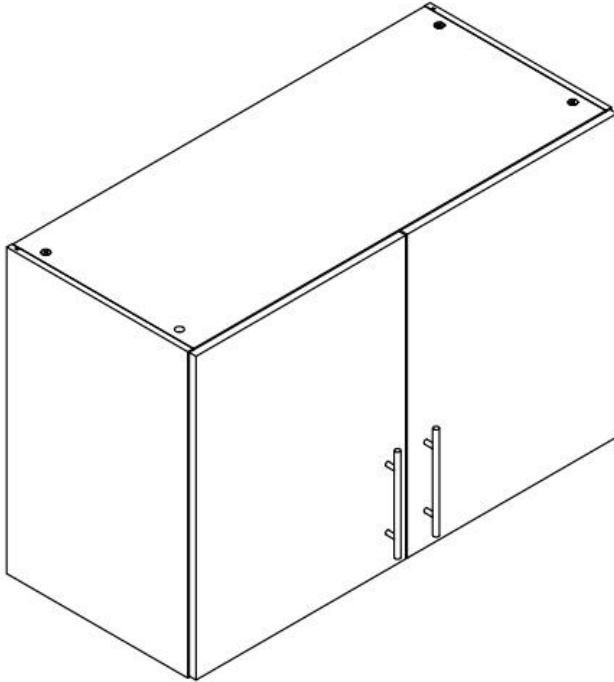
MODEL: XYFG-0 5

VEVOR

Affordable. Reliable. Home Improvement.

Laundry Room Cabinets

MODEL: XYFG-0 5



Video van installatie en inbedrijfstelling van wasruimtekasten:
<https://d2qc09rl1gfuof.cloudfront.net/product/XYFJ2LM32INCLFA06001/Video+of+Installation+and+Commissioning+of+Laundry+Room+Cabinets.mp4>



Dit is de originele handleiding. Lees alle instructies zorgvuldig door voordat u het product gebruikt. VEVOR behoudt zich het recht voor om de gebruiksaanwijzing duidelijk te interpreteren. Het uiterlijk van het product is afhankelijk van het product dat u hebt ontvangen. Neemt u het ons niet kwalijk dat we u niet meer op de hoogte stellen van eventuele technologische of software-updates voor ons product.

SAFETY INSTRUCTIONS

WAARSCHUWING:

Lees dit materiaal voordat u dit product gebruikt. Het niet naleven hiervan kan ernstig letsel tot gevolg hebben.

Voorzorgsmaatregelen bij de montage

61. Monteer het product uitsluitend volgens deze instructies. Onjuiste montage kan gevaarlijk zijn.
62. Draag tijdens de montage een ANSI-goedgekeurde veiligheidsbril en stevige werkhandschoenen.
63. Houd de verzamelplaats schoon en goed verlicht.
64. Houd omstanders tijdens de montage uit de buurt.
65. Kom niet in actie als u moe bent of onder invloed van alcohol, drugs of medicijnen.
66. De producteigenschappen gelden uitsluitend voor correct en volledig gemonteerde producten.
67. wasruimtekasten veilig kan dragen .
68. Indien mogelijk kunt u elektrisch gereedschap gebruiken om de montage te vergemakkelijken.
69. Raadpleeg voor meer informatie over de onderdelen die op de volgende pagina's worden vermeld het montageschema in deze handleiding. Pak alle onderdelen uit en scheid ze van elkaar op een schone werkplek.
70. Het wordt aanbevolen om de wasruimtekasten op een dragende muur te installeren.








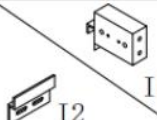






Gebruik voorzorgsmaatregelen

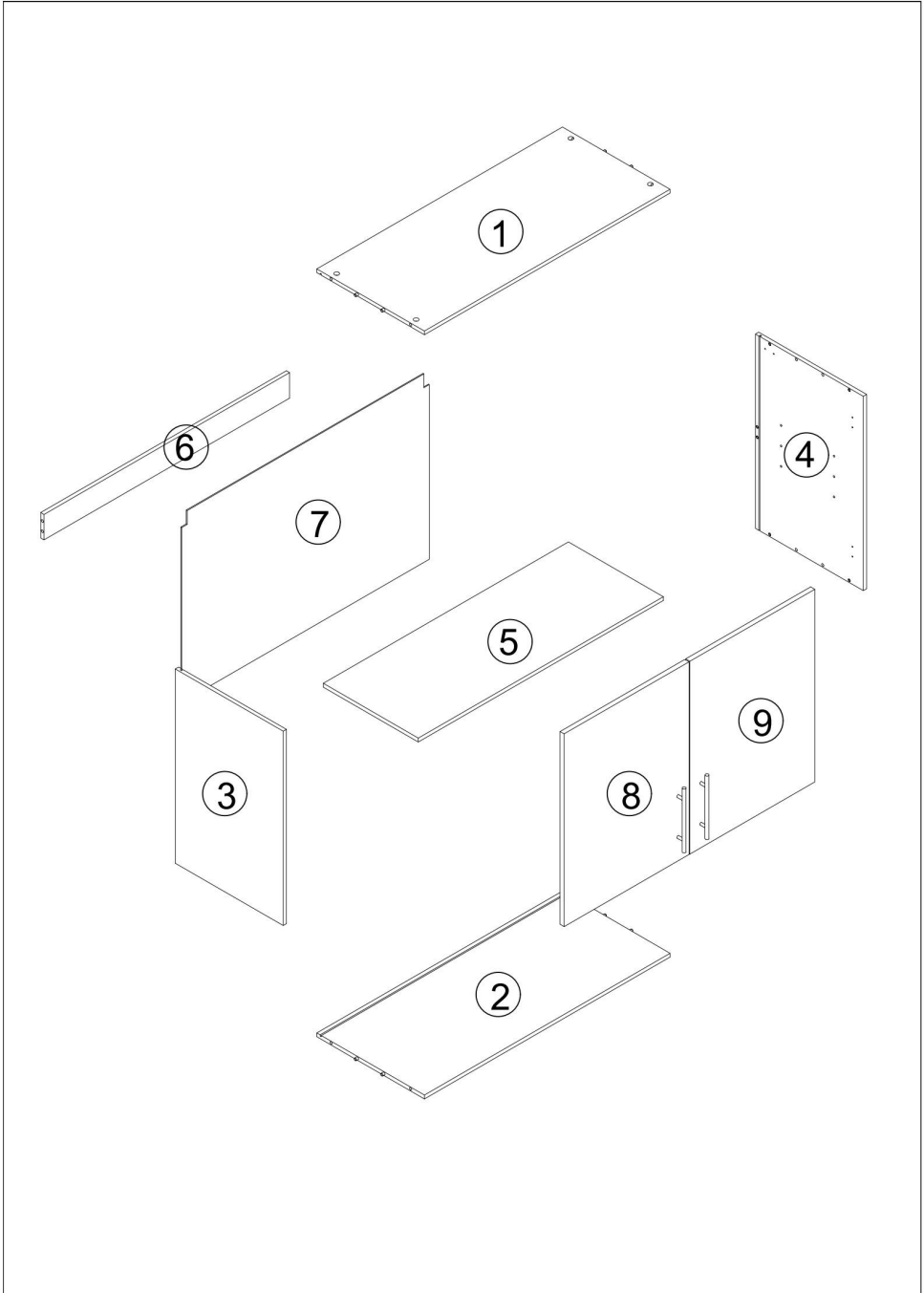
31. Niet overschrijden aangegeven gewichtscapaciteiten.
32. Gebruik het apparaat alleen op een vlak, egaal, hard en glad oppervlak dat een volledig gevulde wasruimtekast veilig kan dragen .
33. Alleen gebruiken zoals bedoeld.
34. Controleer het product voor elk gebruik. Niet gebruiken als er onderdelen loszitten of beschadigd zijn.
35. Als er een kier in de kastdeur zit, kunt u deze opvullen door het




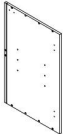

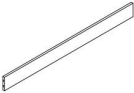
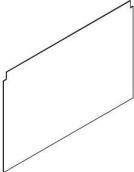

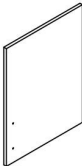
scharnier aan te passen. Zie stap 12 van de montage-instructies.

BEWAAR DEZE HANDLEIDING

PARTS LIST

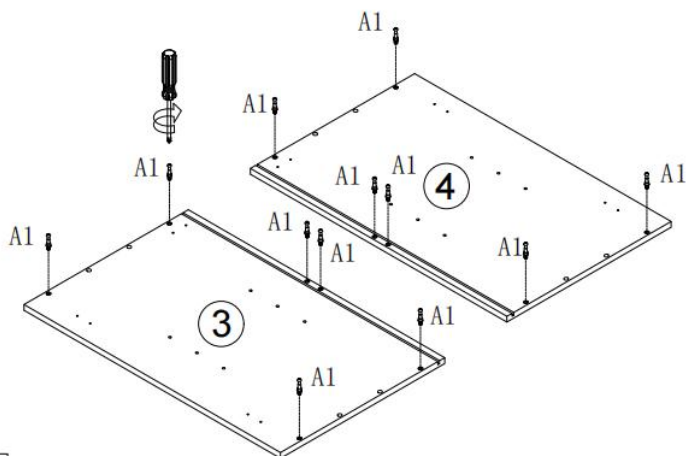
 A1	 $\Phi 6*30$	 C	 E	 F1 $\Phi 4*18$ F2
A×12	B×8	C×4	E×4	F×2
 $\Phi 3.5*12$	 $\Phi 3.5*30$	 I1 I2	 J	 K
G×16	H×4	I×2	J×4	K×1
 L	 M			
L×12	M×1			
Spare Parts				
 A1	 $\Phi 6*30$			
A×2	B×2			



<p>①</p>  <p>789x390x12 1 PC</p>	<p>②</p>  <p>789x390x12 1 PC</p>	<p>③</p>  <p>610x391x12 1 PC</p>
<p>④</p>  <p>610x391x12 1 PC</p>	<p>⑤</p>  <p>787x344x12 1 PC</p>	<p>⑥</p>  <p>789x80x12 1 PC</p>
<p>⑦</p>  <p>796x592x3 1 PC</p>	<p>⑧</p>  <p>605x402x15 1 PC</p>	<p>⑨</p>  <p>605x402x15 1 PC</p>

ASSEMBLY STEP

1

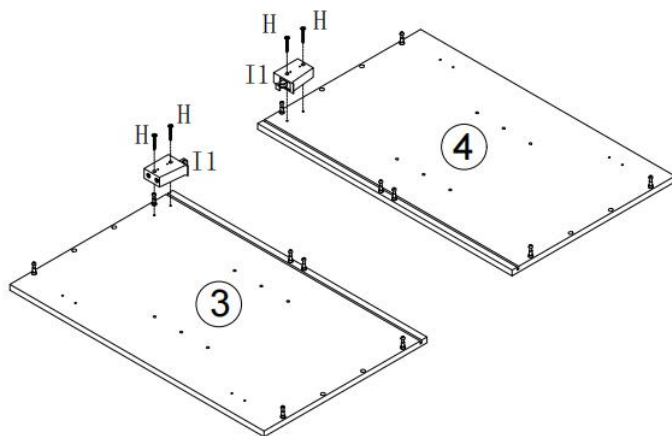


A1



12pcs

2



I1



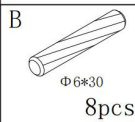
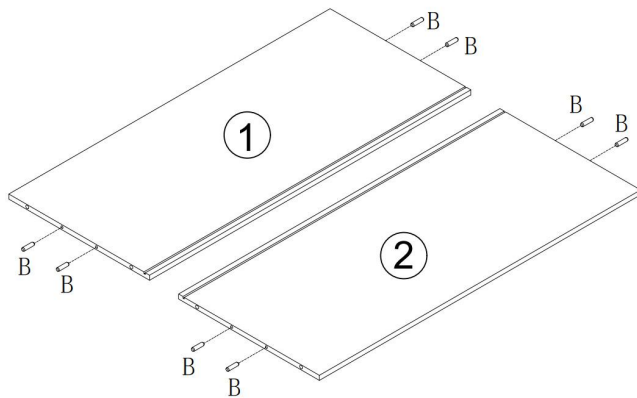
2pcs

H

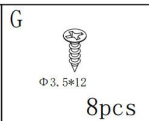
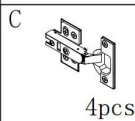
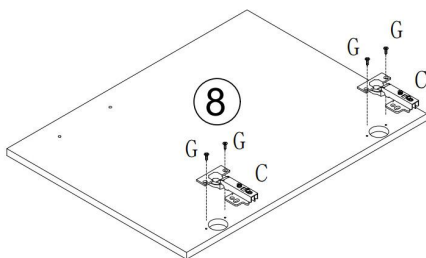
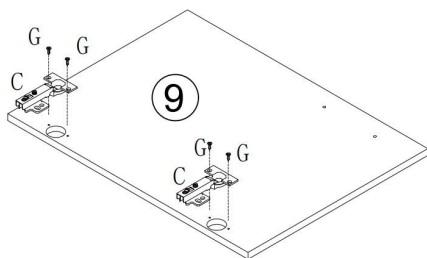


Φ3.5*30
4pcs

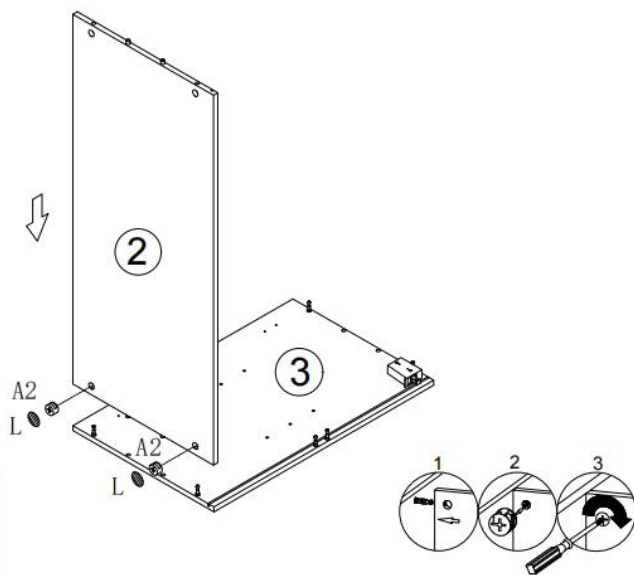
3



4



5



A2



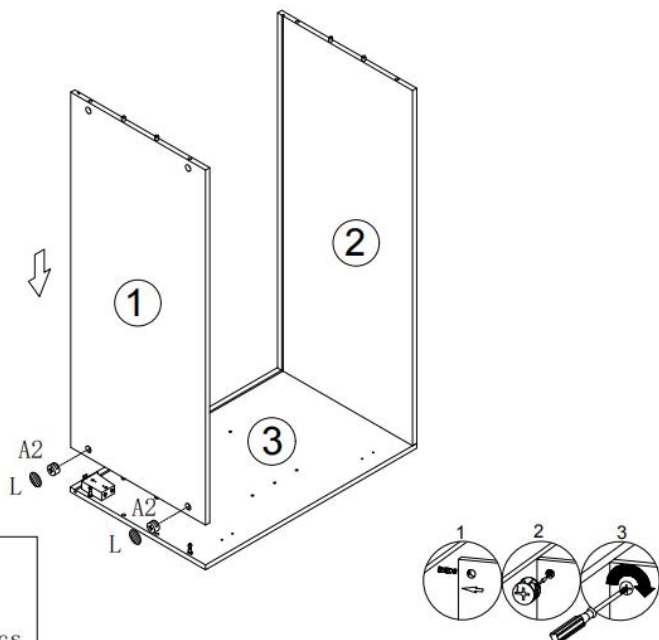
2pcs

L



2pcs

6



A2



2pcs

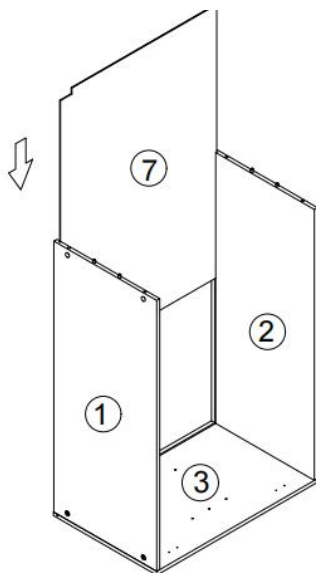
L



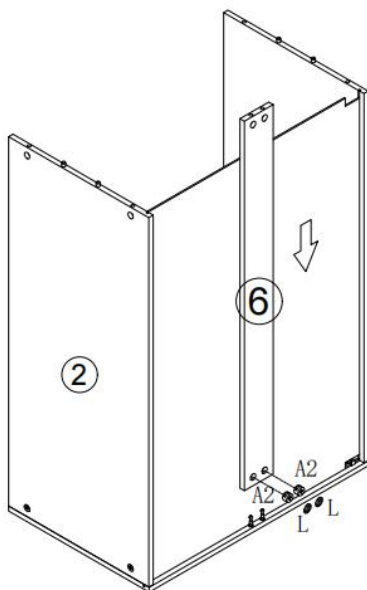
2pcs

7

Note that part ⑦ is cut up.



8



A2



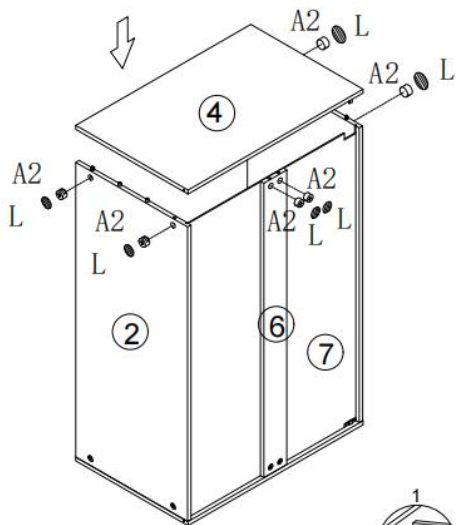
2pcs

L



2pcs

9



A2

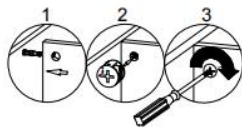


6pcs

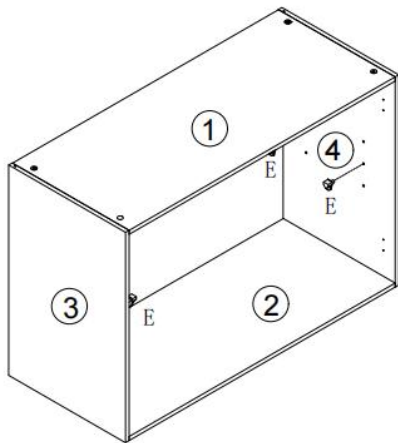
L



6pcs



10

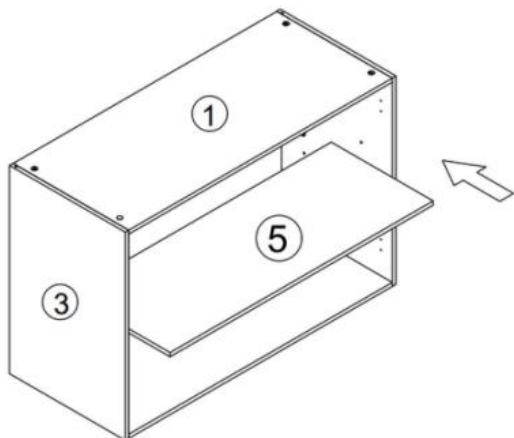


E

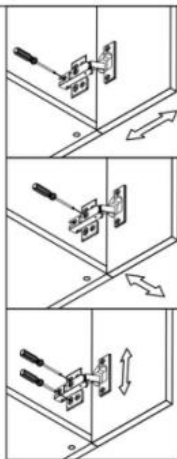
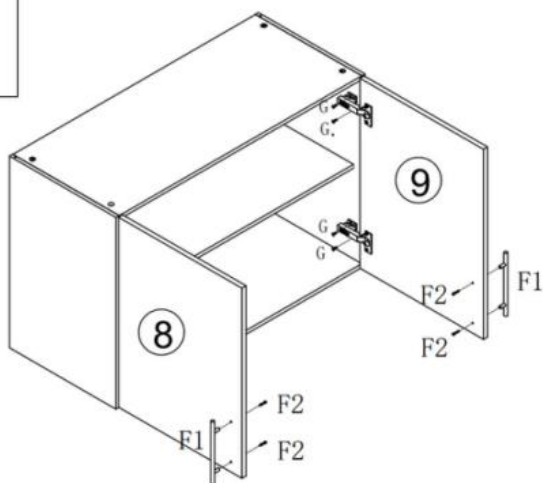





4pcs

11

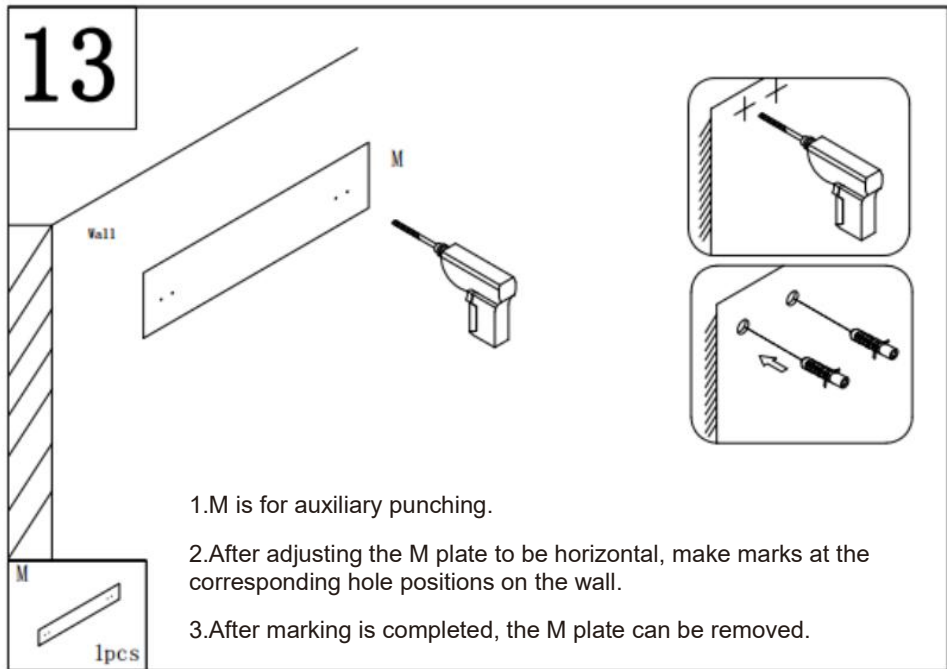


12



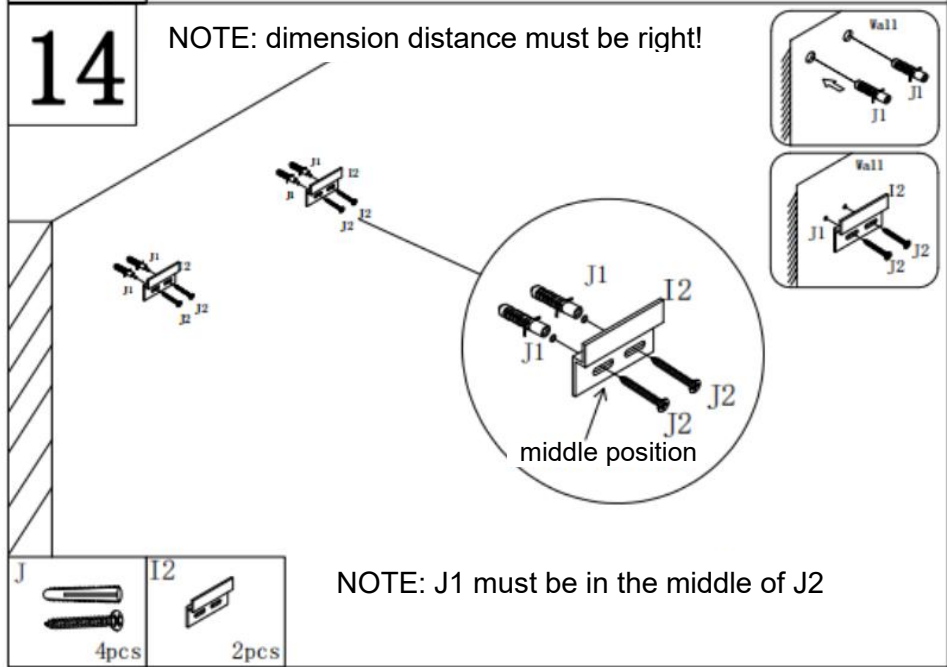
<p>F1</p>  <p>2pcs</p>	<p>F2</p>  <p>Φ4*18 2pcs</p>	<p>G</p>  <p>Φ3.5*12 8pcs</p>
---	---	--

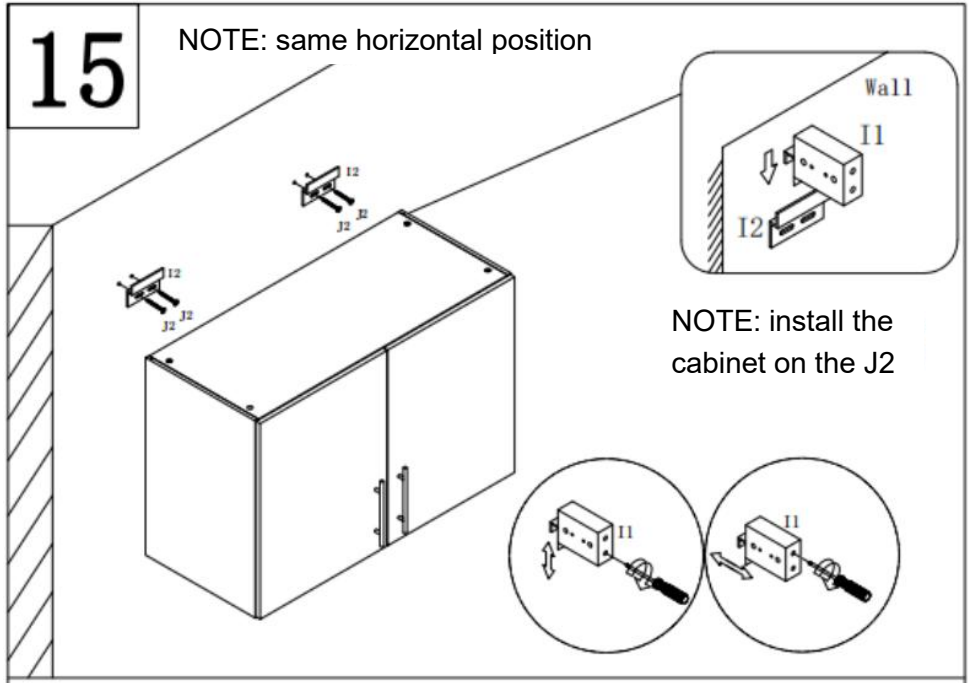
13



14

NOTE: dimension distance must be right!





PRODUCT PARAMETER

Model	XYFG-05
Hoofdkleur	Wit
Veilig laadgewicht	90 pond
Productafmetingen (D × B × H)	406*813*610mm
Nettogewicht	19,2 kg

* Productspecificaties, zoals het uiterlijk en het ontwerp, kunnen zonder voorafgaande kennisgeving worden gewijzigd.

Fabrikant: Shanghaimuxinmuyeyouxiangongsi

Adres: Shuangchenglu 803nong11hao1602A-1609shi, baoshanqu, shanghai 200000 CN.

Geïmporteerd naar AUS: SIHAO PTY LTD. 1 ROKEVA
STREETEASTWOOD NSW 2122 Australië

Geïmporteerd naar de VS: Sanven Technology Ltd. Suite 250, 9166
Anaheim Place, Rancho Cucamonga, CA 91730

EC	REP
-----------	------------

E-CrossStu GmbH
Mainzer Landstr.69, 60329 Frankfurt am Main.

UK	REP
-----------	------------

YH CONSULTING LIMITED.
C/O YH Consulting Limited Office 147, Centurion
House, London Road, Staines-upon-Thames, Surrey,
TW18 4AX



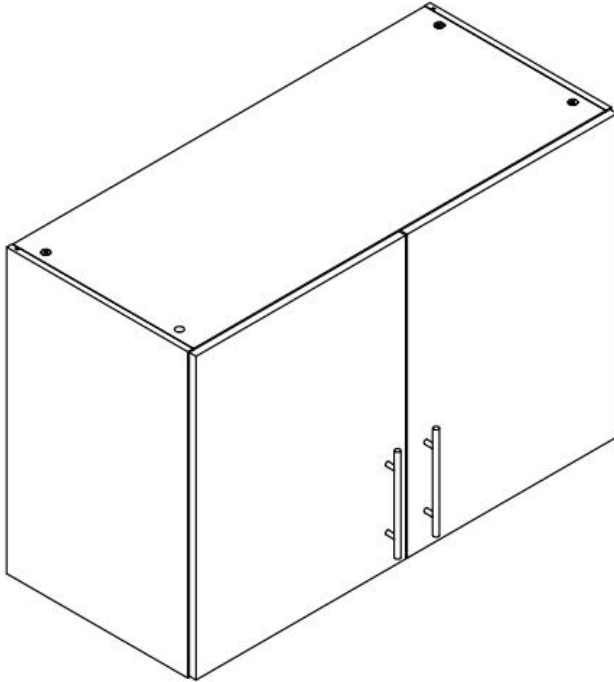
VEVOR

Affordable. Reliable. Home Improvement.

Tvättstugaskåp

MODELL: XYFG-0 5

MODELL: XYFG-0 5



Video av installation och driftsättning av tvättstugeskåp:
<https://d2qc09rl1gfuof.cloudfront.net/product/XYFJ2LM32INCLFA06001/Video+of+Installation+and+Commissioning+of+Laundry+Room+Cabinets.mp4>



Detta är originalinstruktionerna, vänligen läs alla instruktioner noggrant innan du använder produkten. VEVOR förbehåller sig en tydlig tolkning av vår användarmanual. Produktens utseende ska vara beroende av den produkt du mottagit. Vi ber om ursäkt för att vi inte kommer att informera dig igen om det finns några teknik- eller programuppdateringar för vår produkt.

SAFETY INSTRUCTIONS

WARNING:

Läs detta material innan du använder produkten. Underlåtenhet att göra det kan leda till allvarliga skador.

Monteringsförsiktighetsåtgärder

















71. Montera endast enligt dessa instruktioner. Felaktig montering kan orsaka risker.
72. Använd ANSI-godkända skyddsglasögon och kraftiga arbetshandskar under monteringen.
73. Håll samlingsområdet rent och väl upplyst.
74. Håll åskådare borta från området under monteringen.
75. Montera inte om du är trött eller påverkad av alkohol, droger eller mediciner.
76. Produktens egenskaper gäller endast korrekt och fullständigt monterade produkter.
77. Montera på en plan, jämn, hård och slät yta som säkert kan bära tvättstugens skåp .
78. Om möjligt kan du använda elverktyg för att underlätta monteringen.
79. För ytterligare information om delarna som listas på följande sidor, se monterings-schemat i denna manual. Packa upp och separera alla delar på en ren arbetsyta.
80. Det rekommenderas att tvättstugens skåp installeras på en bärande vägg.

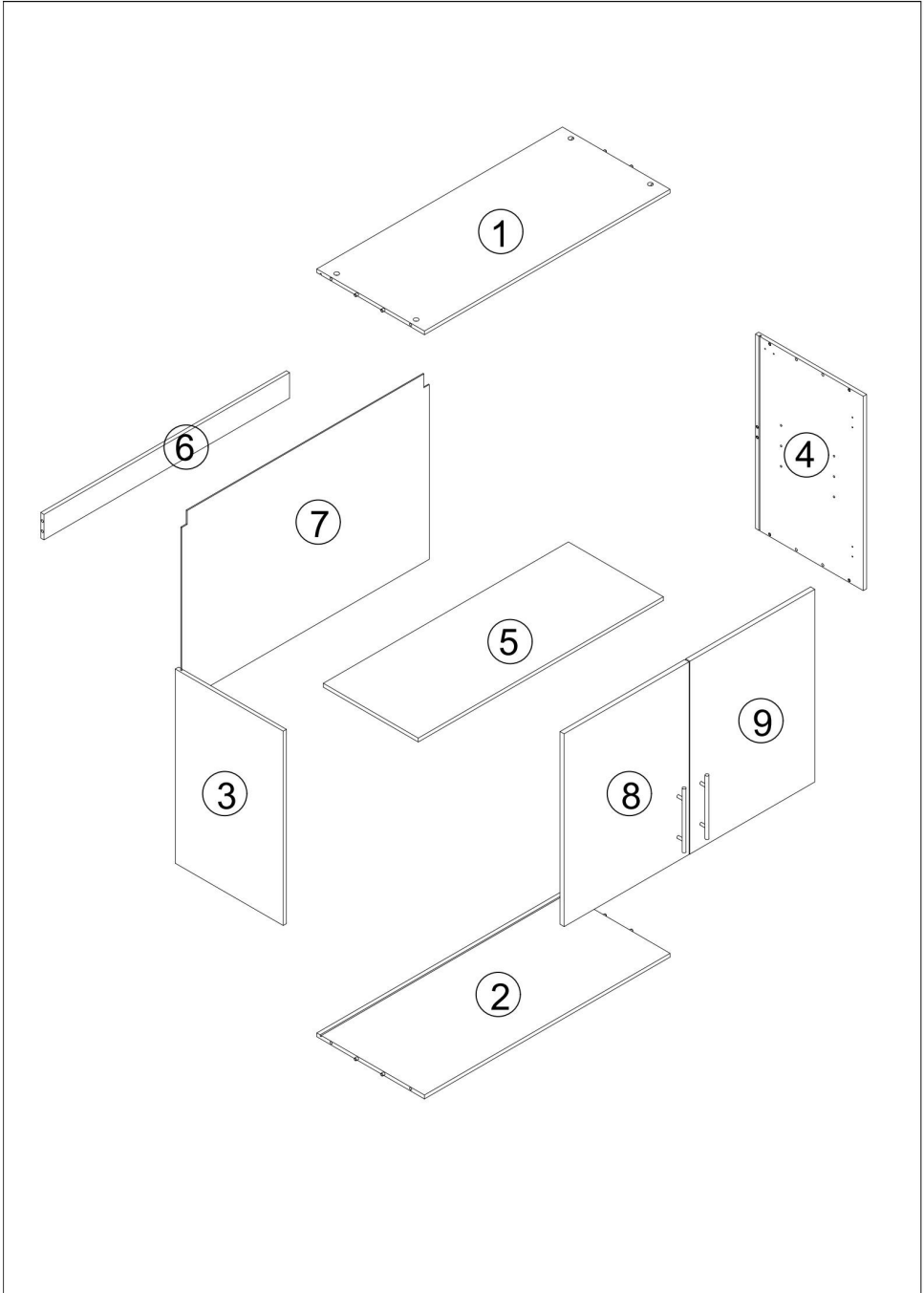
Använd försiktighetsåtgärder




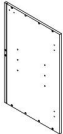

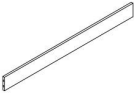
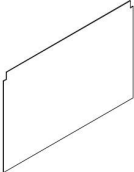

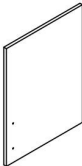
36. Överskrid inte angivna viktkapacitet.
37. Använd endast på en plan, jämn, hård och slät yta som säkert kan bära ett fullt tvättrumsskåp .
38. Använd endast som avsett.
39. Kontrollera före varje användning; använd inte om delar är lösa eller skadade.
40. Om det finns en glipa i skåpdörren kan den åtgärdas genom att justera gångjärnet, se steg 12 i monteringsanvisningen.

SPARA DENNA HANDBOK

PARTS LIST

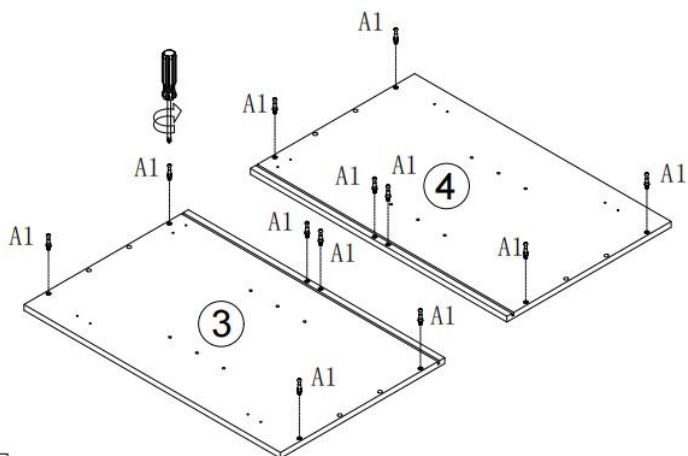
 A1	 Φ 6*30	 C×4	 E×4	 F1  Φ 4*18 F2
A×12	B×8			F×2
 Φ 3.5*12	 Φ 3.5*30	 I1  I2	 J×4	 K×1
G×16	H×4	I×2	J×4	K×1
 L×12	 M×1			
Spare Parts				
 A2	 Φ 6*30			
A×2	B×2			



<p>①</p>  <p>789x390x12 1 PC</p>	<p>②</p>  <p>789x390x12 1 PC</p>	<p>③</p>  <p>610x391x12 1 PC</p>
<p>④</p>  <p>610x391x12 1 PC</p>	<p>⑤</p>  <p>787x344x12 1 PC</p>	<p>⑥</p>  <p>789x80x12 1 PC</p>
<p>⑦</p>  <p>796x592x3 1 PC</p>	<p>⑧</p>  <p>605x402x15 1 PC</p>	<p>⑨</p>  <p>605x402x15 1 PC</p>
Empty space for additional parts		

ASSEMBLY STEP

1

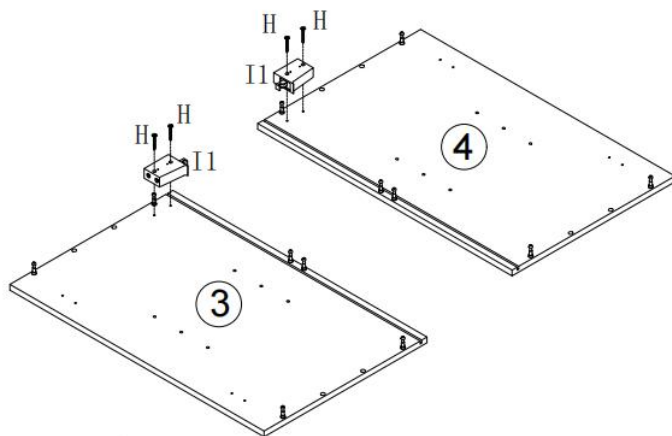


A1



12pcs

2



I1



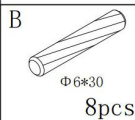
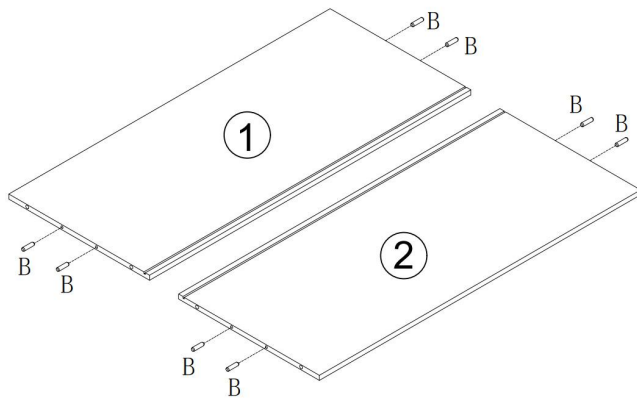
2pcs

H

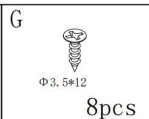
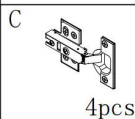
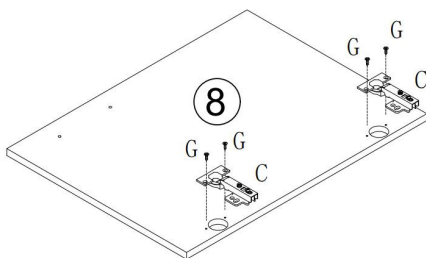
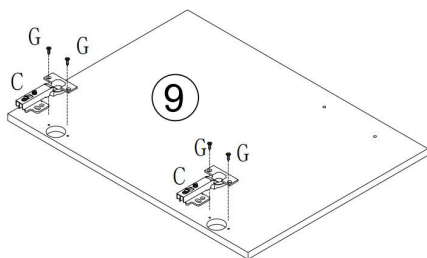


Φ3.5*30
4pcs

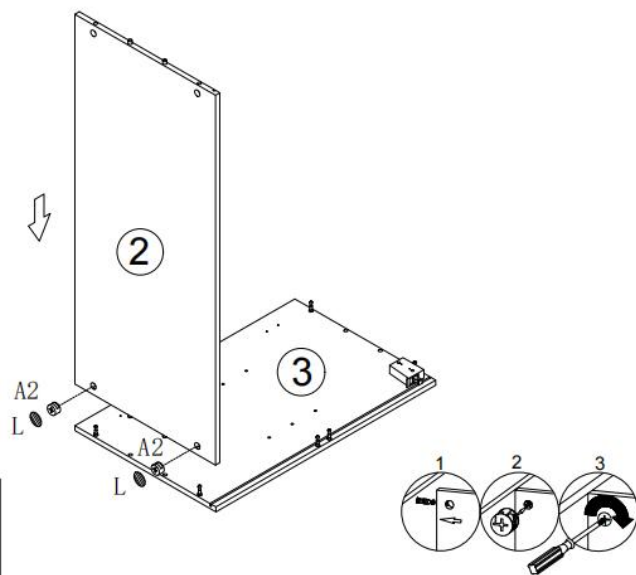
3



4



5



A2



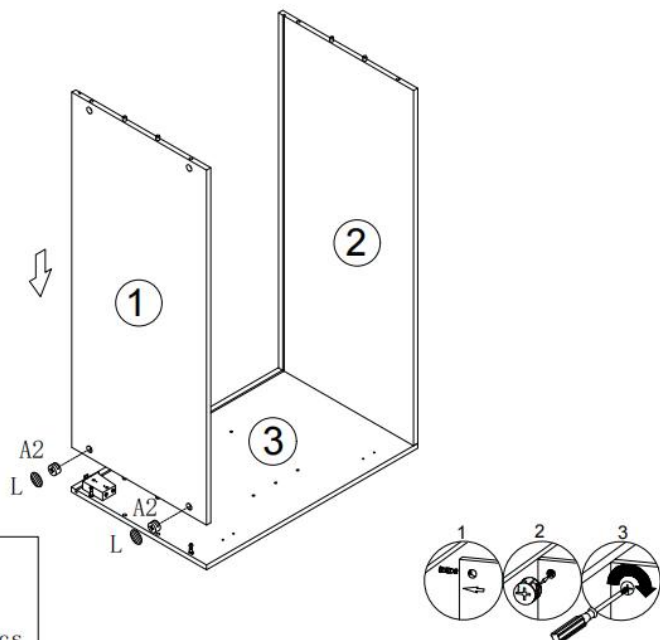
2pcs

L



2pcs

6



A2



2pcs

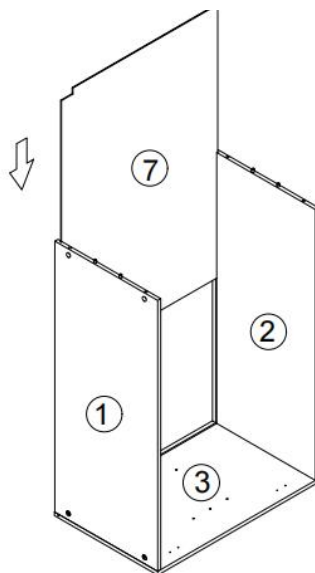
L



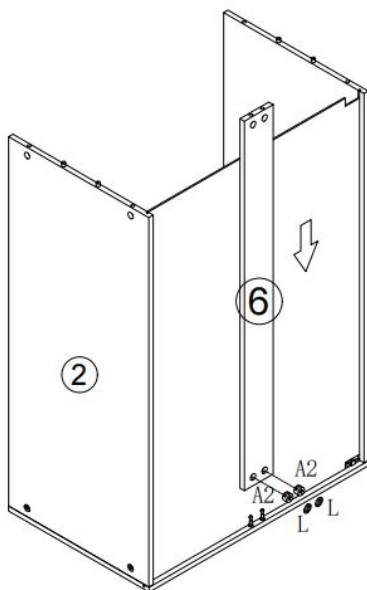
2pcs

7

Note that part ⑦ is cut up.



8



A2



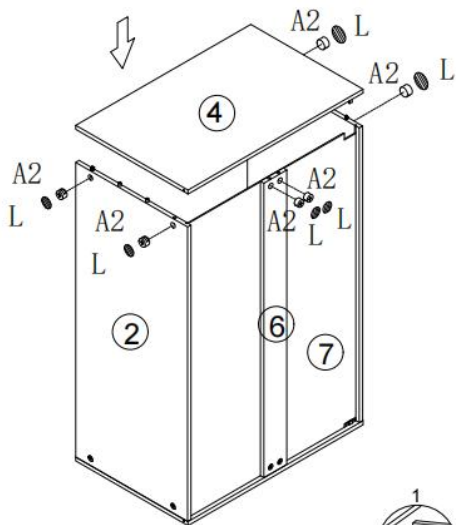
2pcs

L



2pcs

9



A2

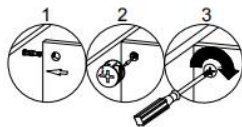


6pcs

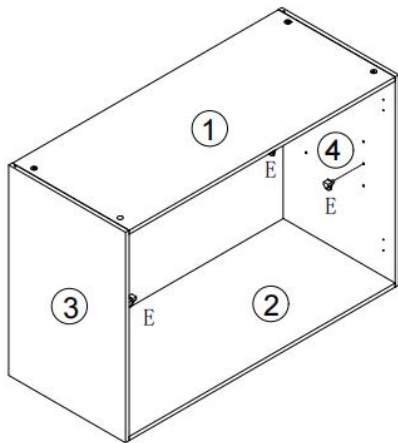
L



6pcs



10

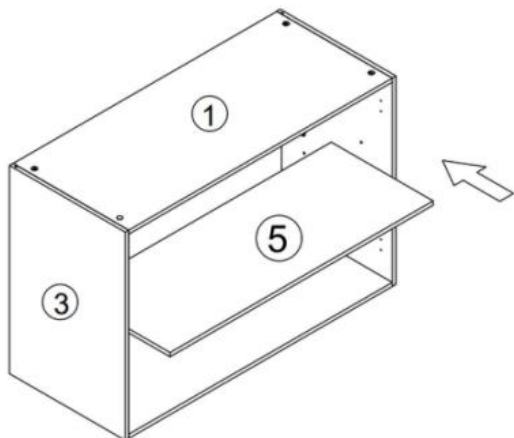


E

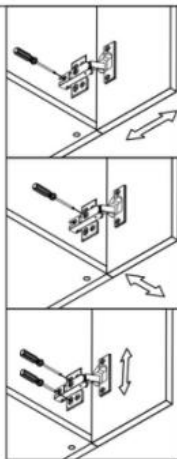
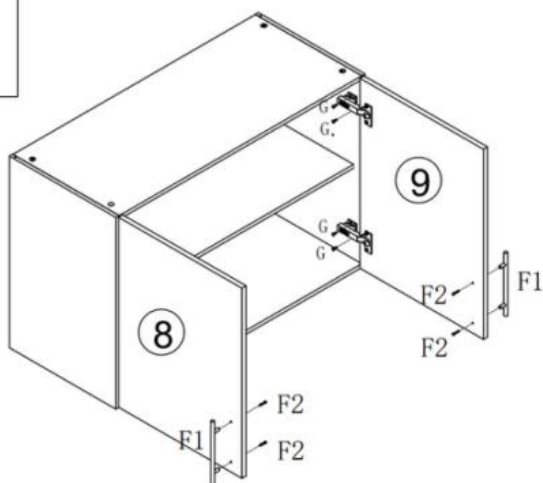


4pcs

11

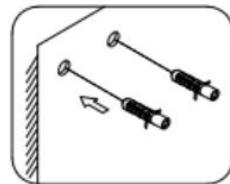
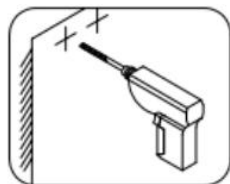
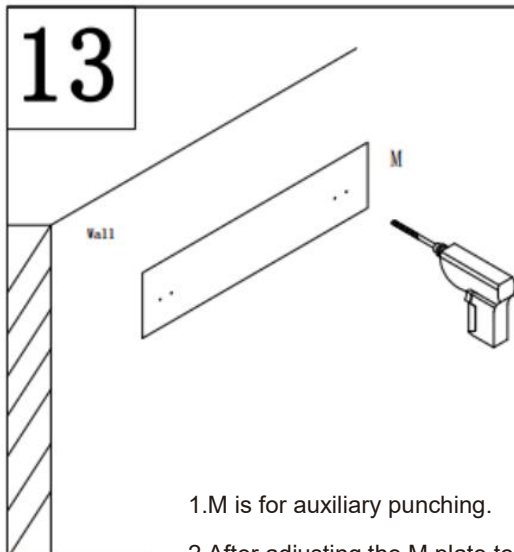


12



<p>F1</p> <p>2pcs</p>	<p>F2</p> <p>Φ4*18 2pcs</p>	<p>G</p> <p>Φ3.5*12 8pcs</p>
-----------------------	---------------------------------	----------------------------------

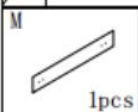
13



1.M is for auxiliary punching.

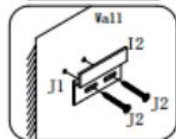
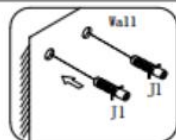
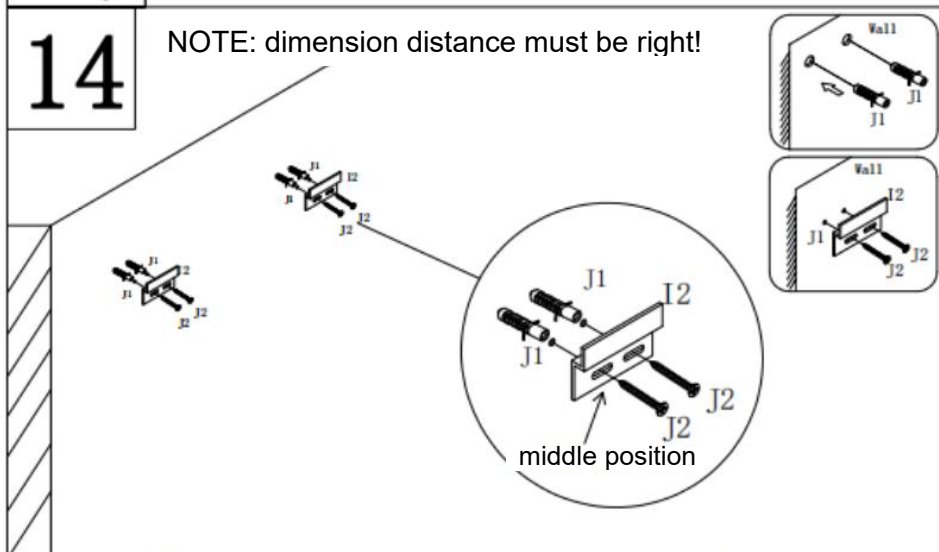
2.After adjusting the M plate to be horizontal, make marks at the corresponding hole positions on the wall.

3.After marking is completed, the M plate can be removed.

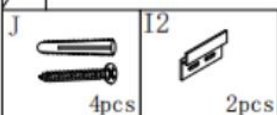


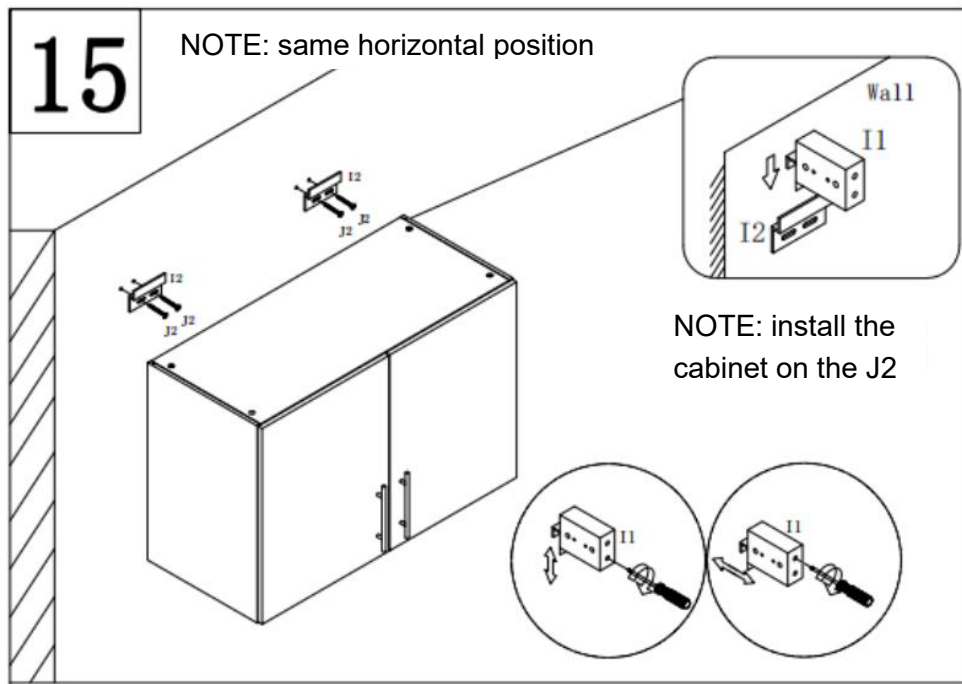
14

NOTE: dimension distance must be right!



NOTE: J1 must be in the middle of J2





PRODUCT PARAMETER

Modell	XYFG-05
Huvudfärg	Vit
Säker lastvikt	90 pund
Produktstorlek (D × B × H)	406*813*610 mm
Nettovikt	19,2 kg

* Produktens specifikationer, utseende och design kan komma att ändras utan föregående meddelande.

Tillverkare: Shanghaimuxinmuyeyouxiangongsi

Address: Shuangchenglu 803nong11hao1602A-1609shi, baoshanqu, shanghai 200000 CN.

Importerad till Australien: SIHAO PTY LTD. 1 ROKEVA
STREETEASTWOOD NSW 2122 Australien

Importerad till USA: Sanven Technology Ltd. Suite 250, 9166 Anaheim
Place, Rancho Cucamonga, CA 91730

EC	REP
-----------	------------

E-CrossStu GmbH
Mainzer Landstr.69, 60329 Frankfurt am Main.

UK	REP
-----------	------------

YH CONSULTING LIMITED.
C/O YH Consulting Limited Office 147, Centurion
House, London Road, Staines-upon-Thames, Surrey,
TW18 4AX

