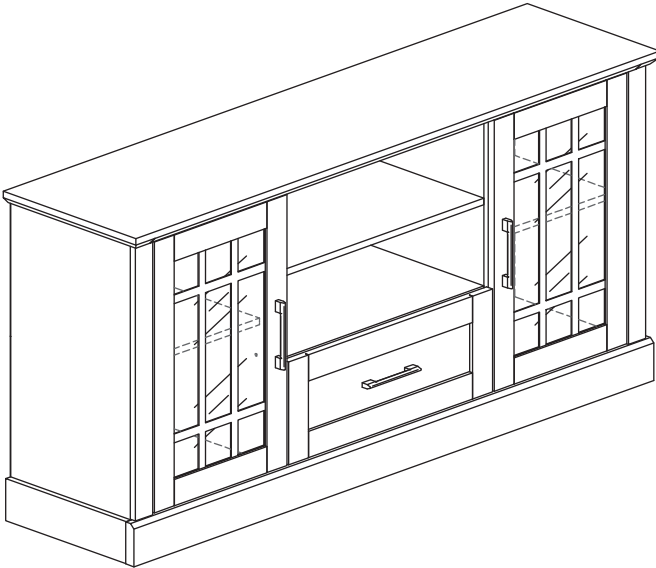


Installation & Assembly

Storage Cabinet Armoire de Rangement



THIS INSTRUCTION BOOKLET CONTAINS **IMPORTANT** SAFETY INFORMATION.
PLEASE READ AND KEEP FOR FUTURE REFERENCE.

EN



Before You Start

- ⚠ Please read all instructions carefully.
- ⚠ Retain instructions for future reference.
- ⚠ Separate and count all parts and hardware.
- ⚠ Read through each step carefully and follow the proper order.
- ⚠ We recommend that, where possible, all items are assembled near to the area in which they will be placed in use, to avoid moving the product unnecessarily once assembled.
- ⚠ Always place the product on a flat, steady and stable surface.
- ⚠ Keep all small parts and packaging materials for this product away from babies and children as they potentially pose a serious choking hazard.

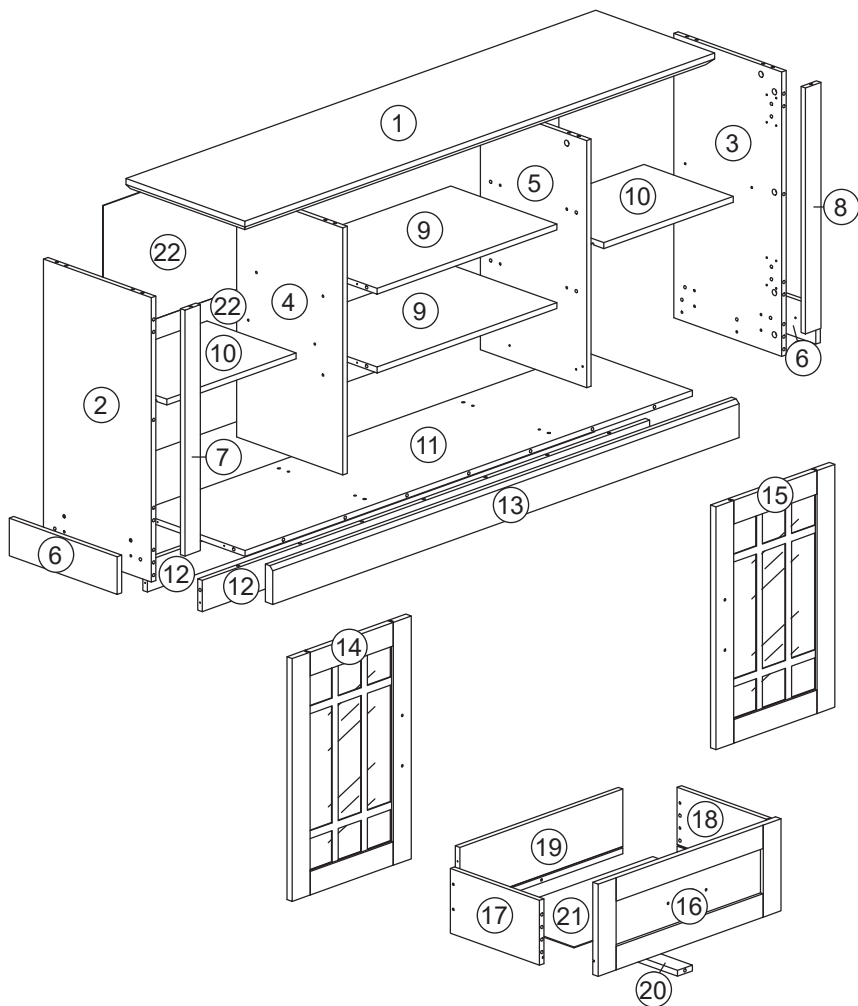
FR



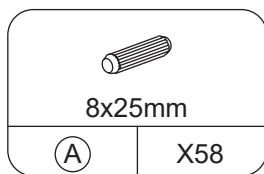
Avant de Commencer

- ⚠ Veuillez lire attentivement toutes les instructions.
- ⚠ Conservez les instructions pour vous y référer ultérieurement.
- ⚠ Vérifiez toutes les pièces et les accessoires.
- ⚠ Lisez attentivement chaque étape et suivez l'ordre correct.
- ⚠ Nous recommandons que, dans la mesure du possible, tous les produits soient assemblés à proximité de la zone où ils seront utilisés, afin d'éviter tout déplacement inutile du produit une fois assemblé.
- ⚠ Placez toujours le produit sur une surface plane et stable.
- ⚠ Conservez toutes les petites pièces de ce produit et les matériaux d'emballage hors de portée des bébés et des enfants, car ils pourraient présenter un risque d'étouffement.

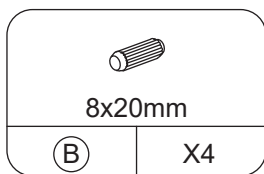
PARTS LIST /LISTE DES PIÈCES



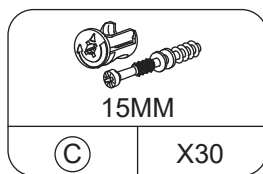
HARDWARE LIST / LISTE DES ACCESSOIRES



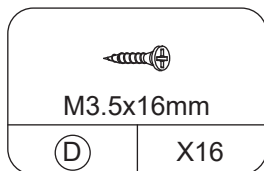
Dowel Wood
/Cheville en Bois



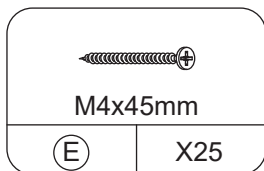
Dowel Wood
/Cheville en Bois



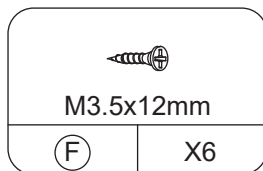
Cam Bolt and Lock
/Boulon à Came
et Serrure



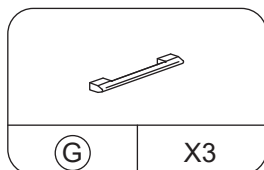
Screw
/Vis



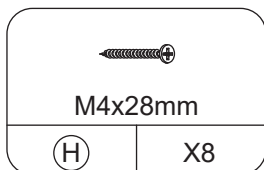
Screw
/Vis



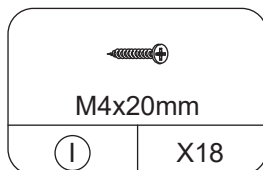
Screw
/Vis



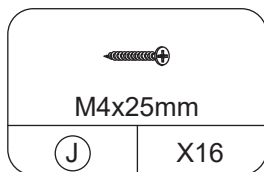
Handle KT61.128
/Poignée KT61,128



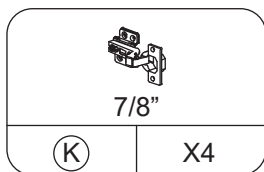
Screw
/Vis



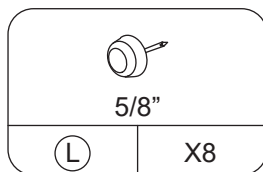
Screw
/Vis



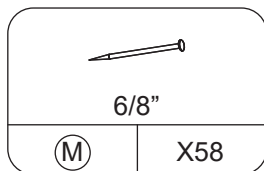
Screw
/Vis



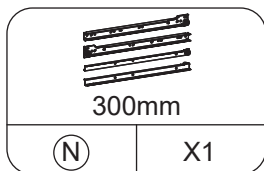
Hinge
/Charnière



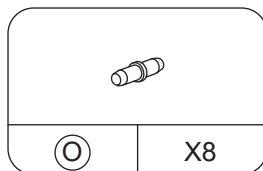
Foot Pad
/Patin de Pied



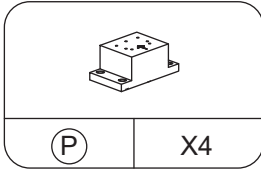
Pin
/Goupille



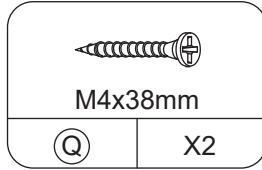
Drawer Slide
/Coulisse de Tiroir



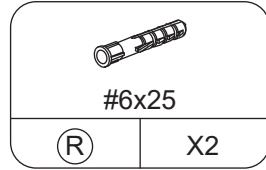
Shelf Support
/Support d'Étagère



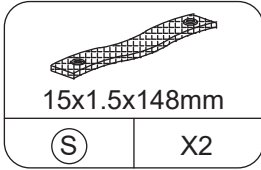
Plastic Block
/Bloc en Plastique



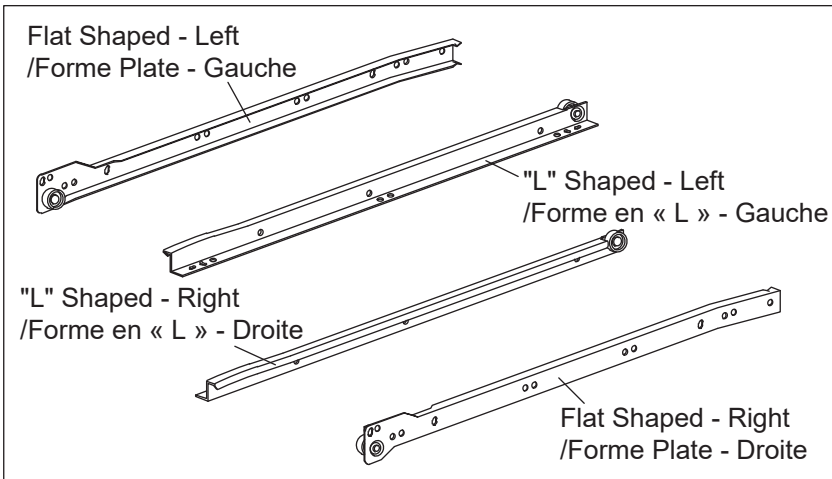
Screw
/Vis



Wall Plug
/Cheville Murale



Anti-tipping Kit
/Kit Anti-basculement

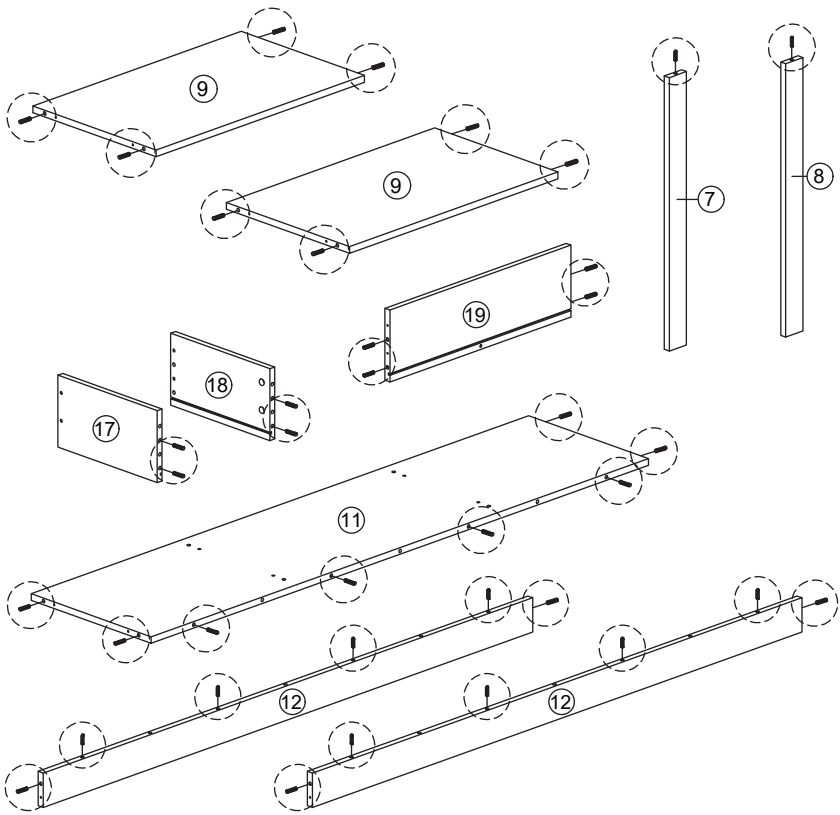
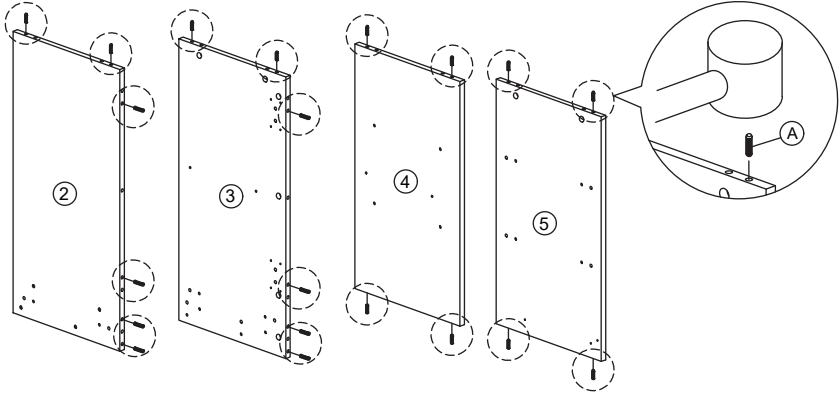


1

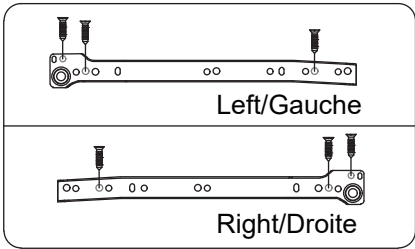
A






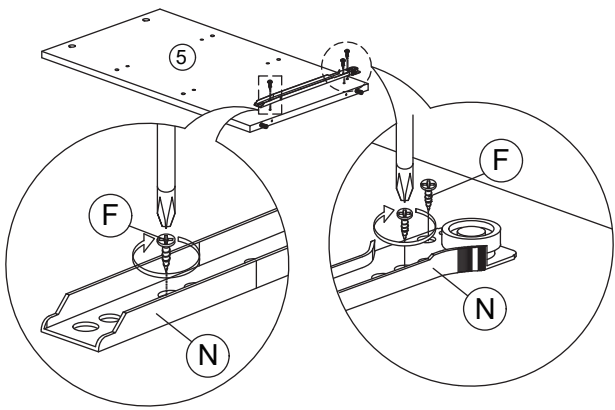
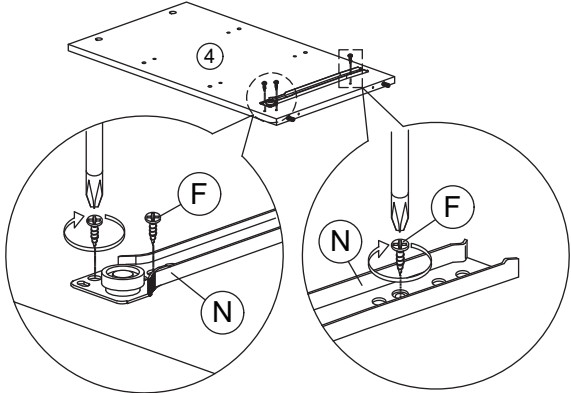
x58



2

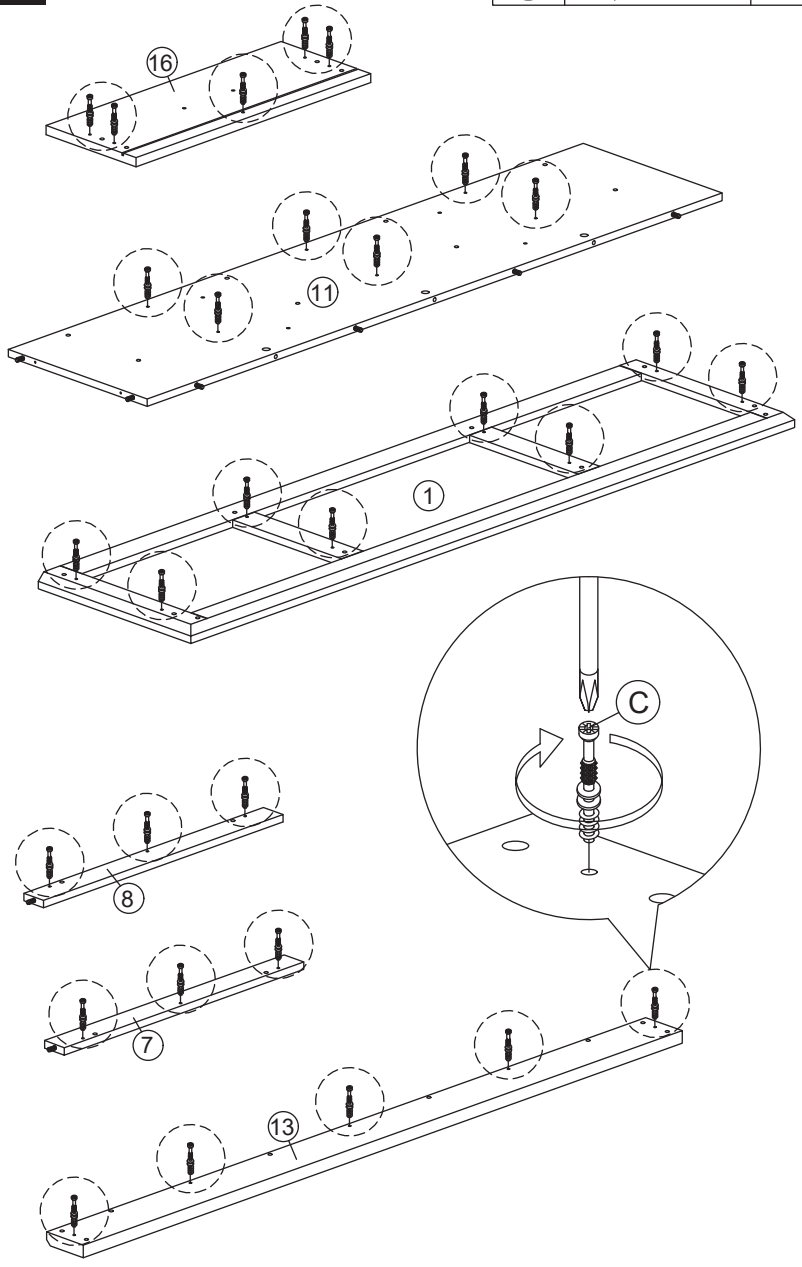


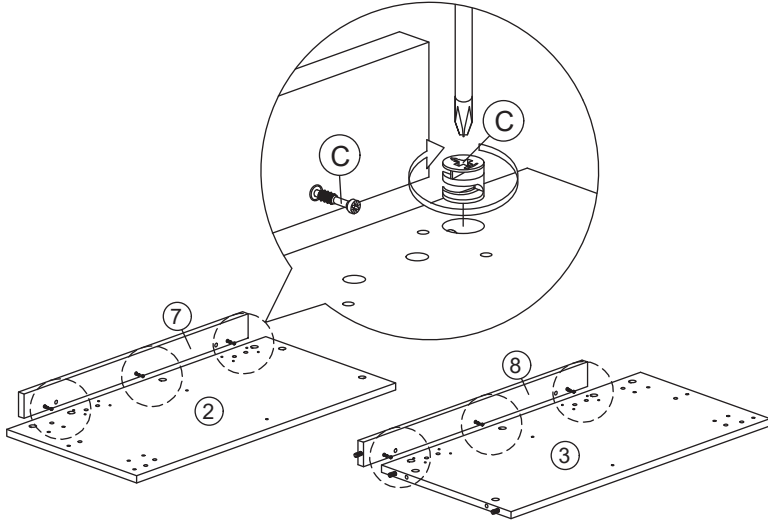
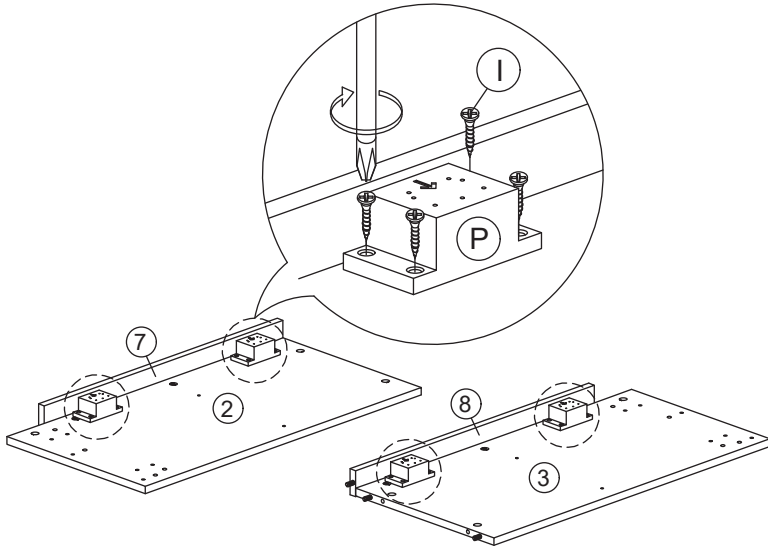
(F)		x6
(N)	 R	x1
(N)	 L	x1



3

C		x30
---	---	-----



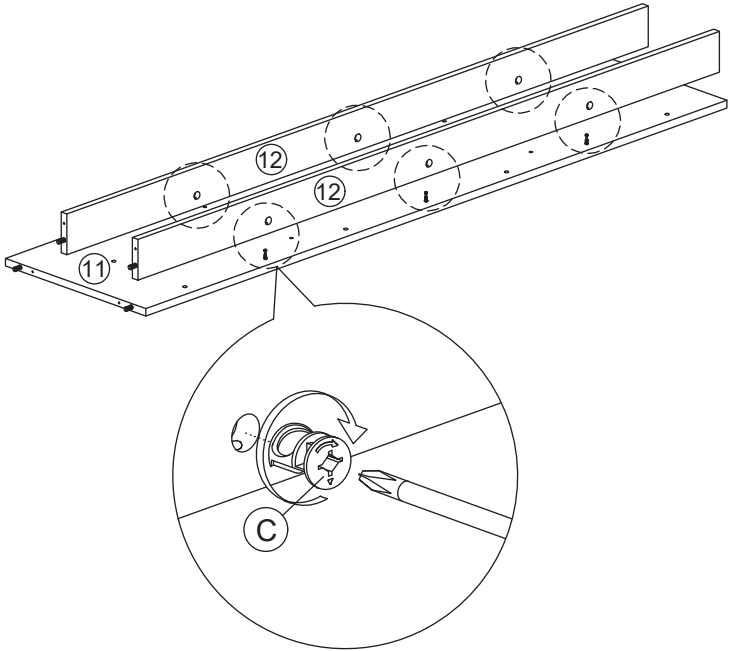
4**C****x6****5****I****x16****P****x4**

6

C

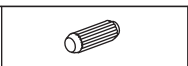


x6

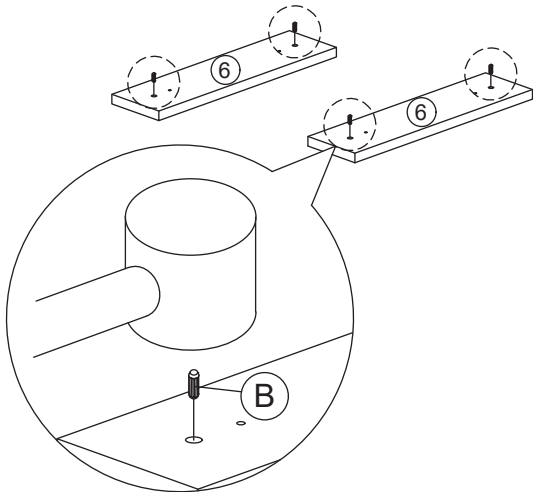


7


B

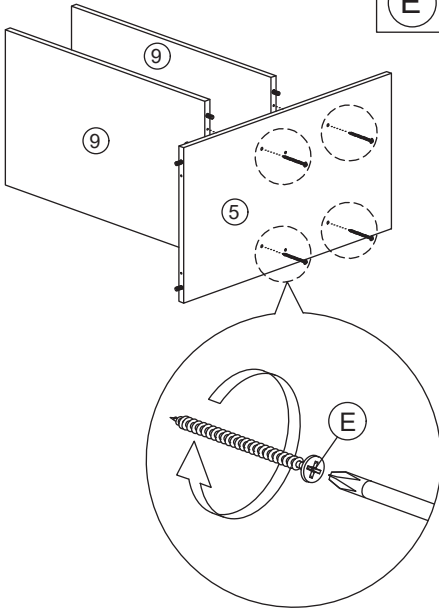


x4




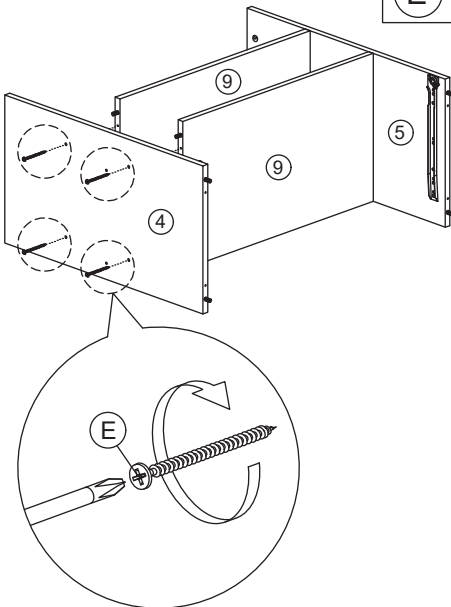
8

E		x4
---	---	----



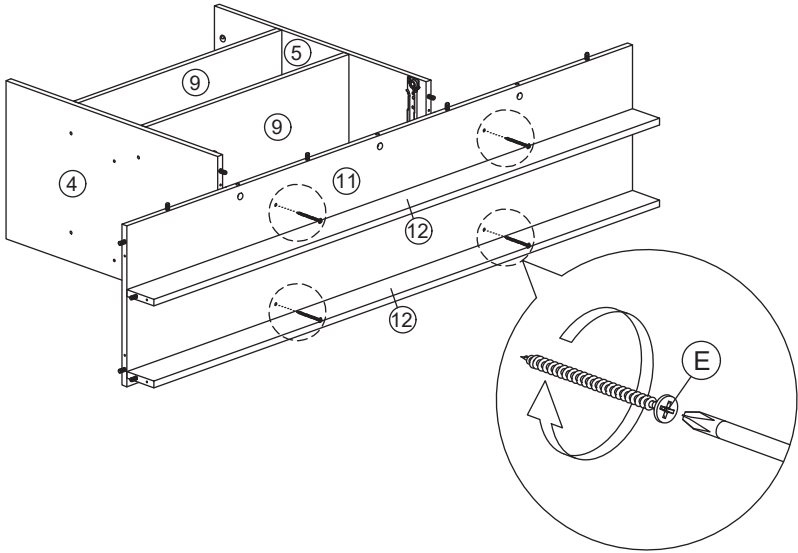
9

E		x4
---	---	----




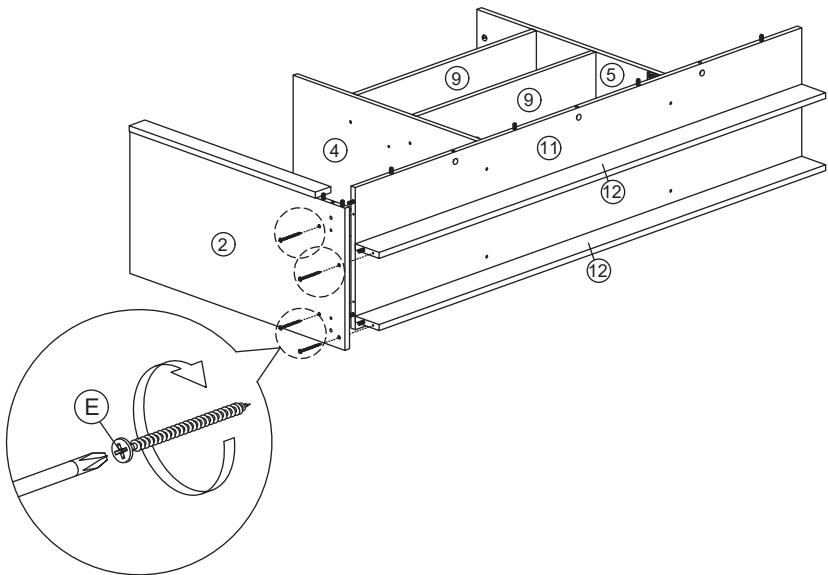
10

E		x4
----------	---	-----------



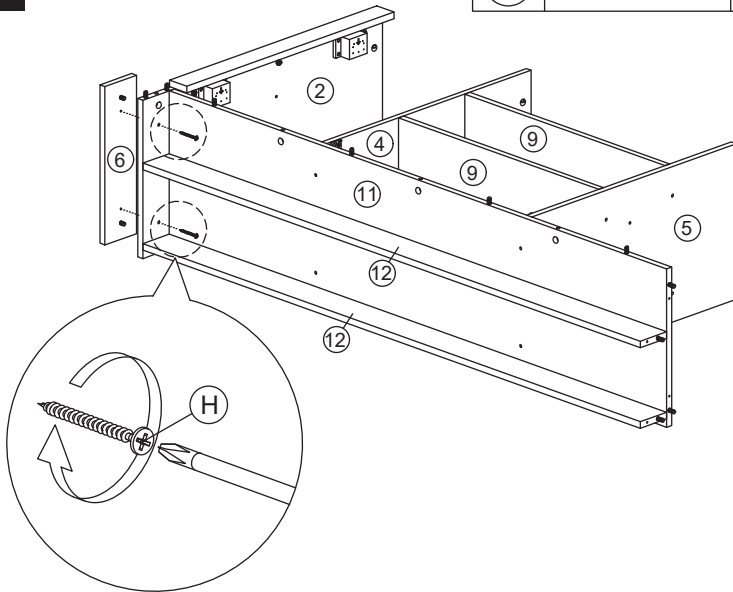
11

E		x4
----------	---	-----------



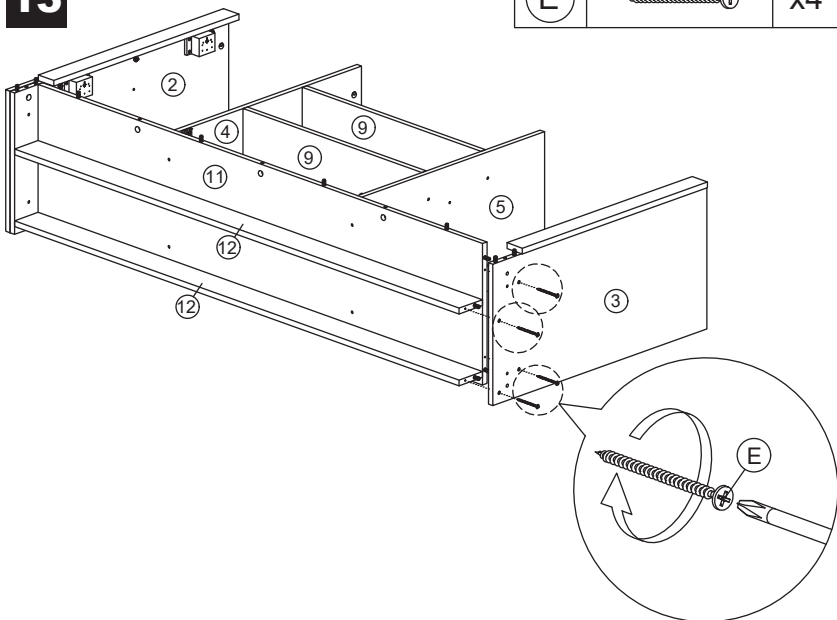
12

(H)  x2



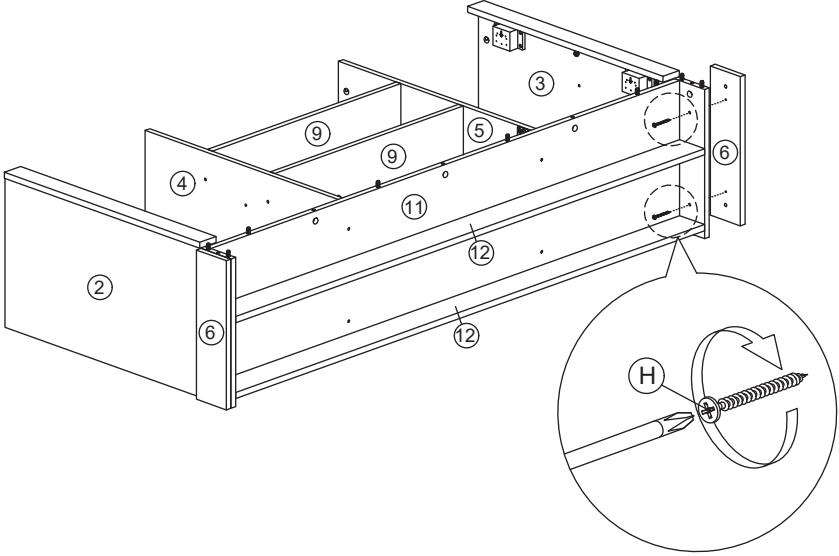
13

(E)  x4



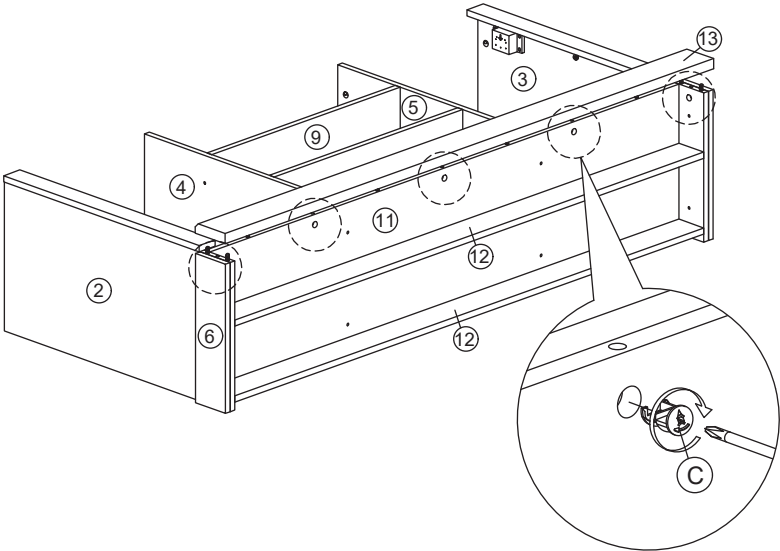
14

(H)		x2
-----	---	----




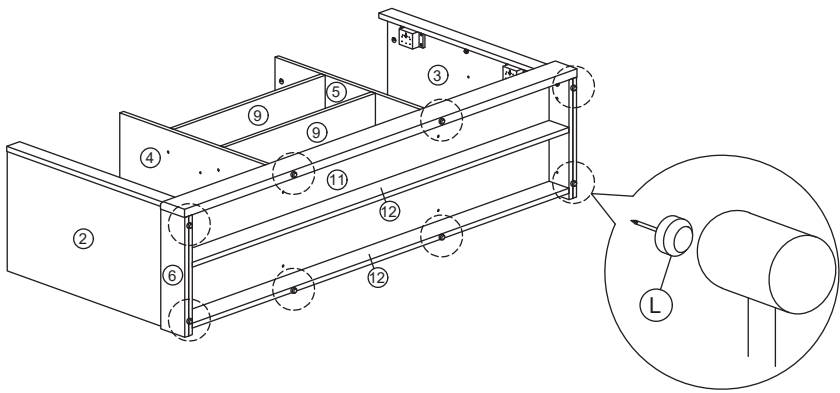
15

(C)		x5
-----	---	----



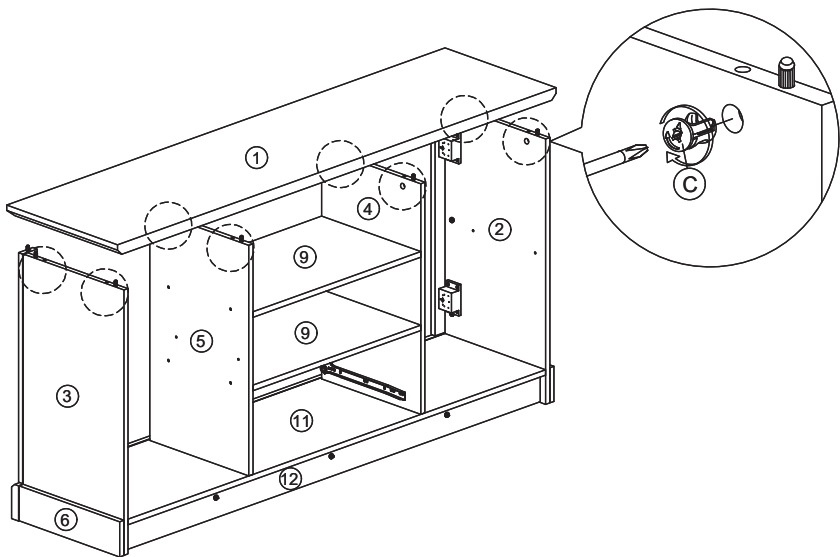
16

(L)		x8
-----	---	----





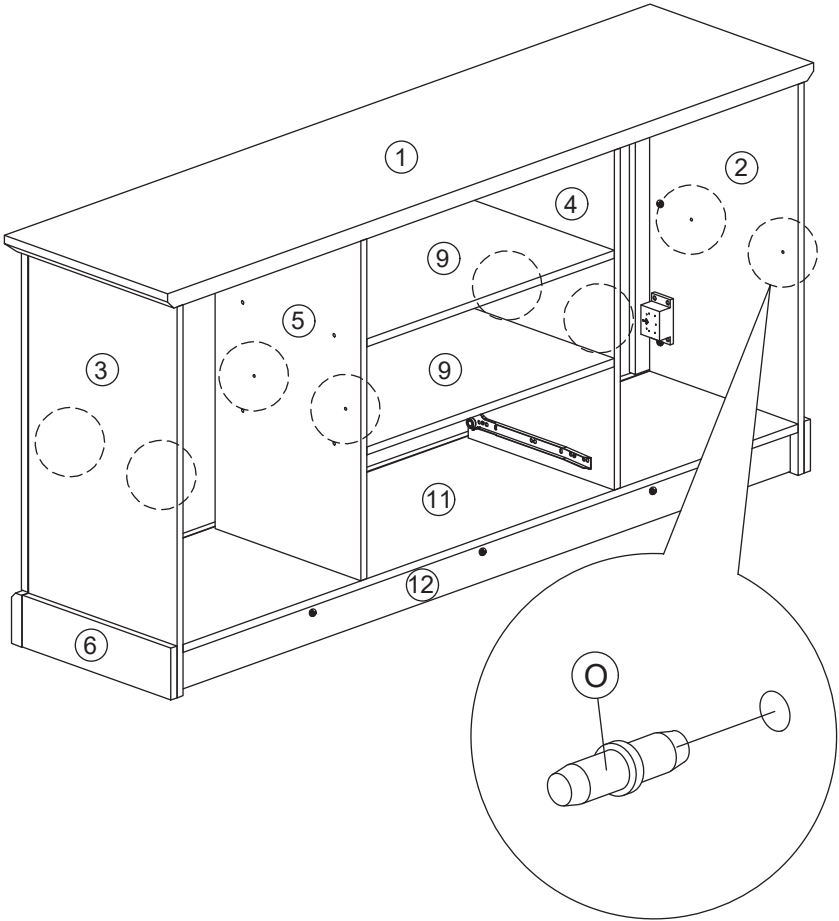
17

(C)		x8
-----	---	----

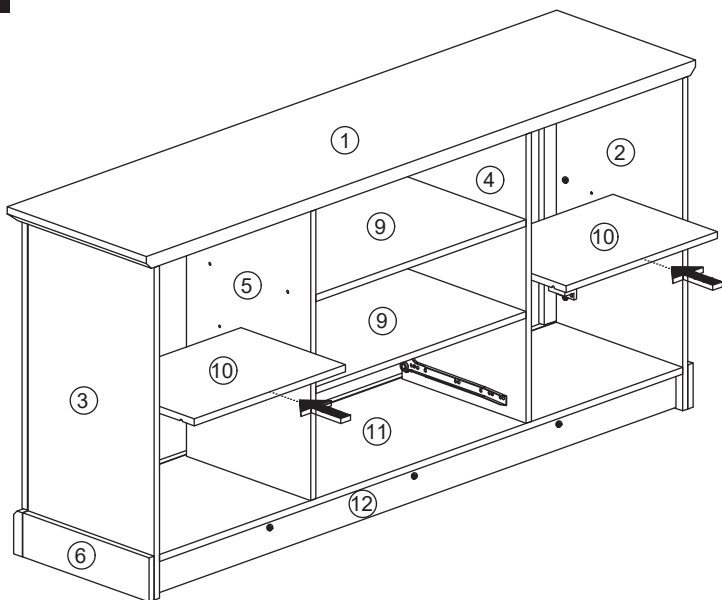


18

		x8
---	---	----

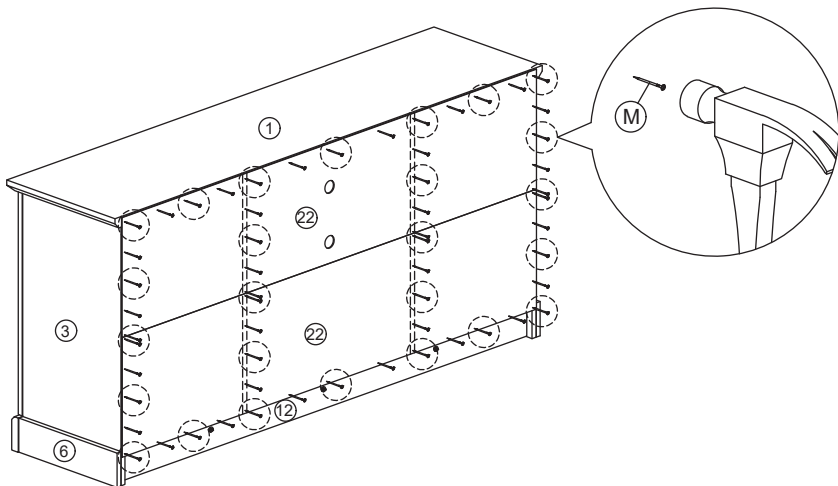


19

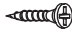



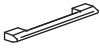


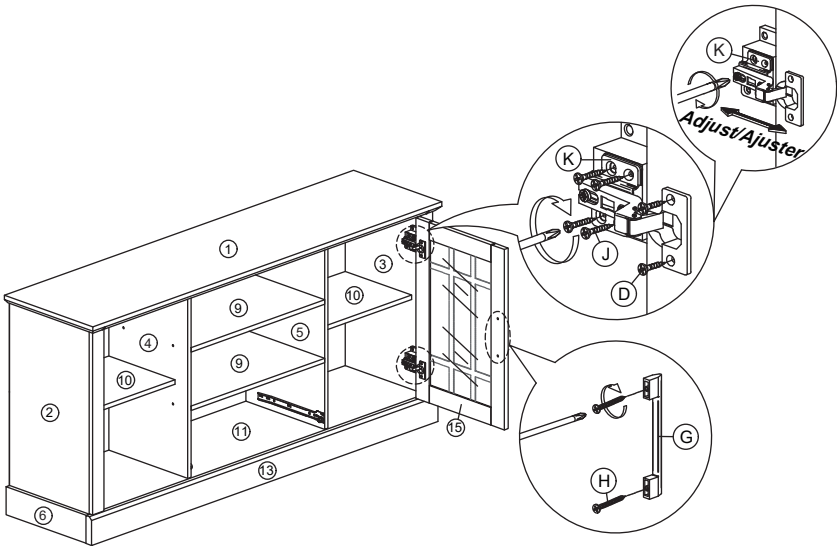
20

(M)		x58
-----	---	-----





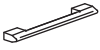


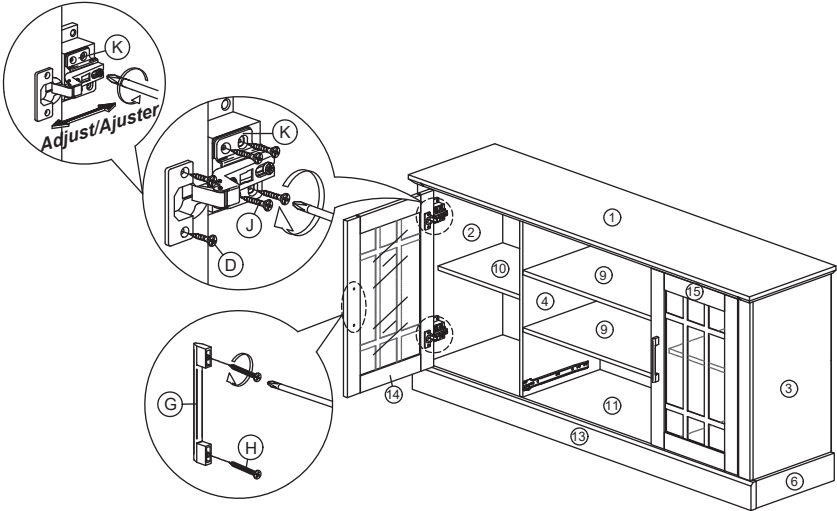
21

(D)		x4	(H)		x2
(J)		x8	(K)		x2
			(G)		x1



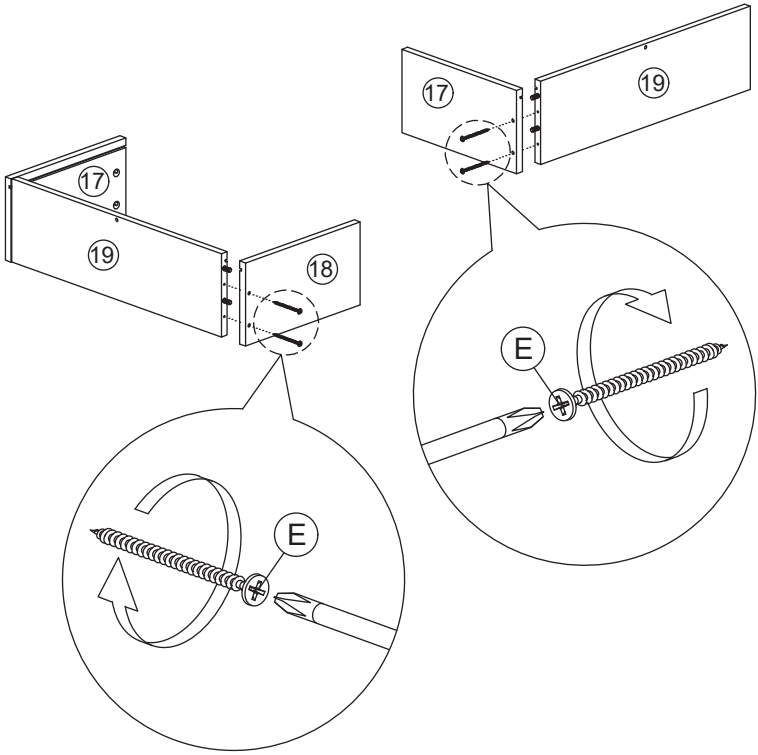
22

(D)		x4	(H)		x2
(J)		x8	(K)		x2
			(G)		x1




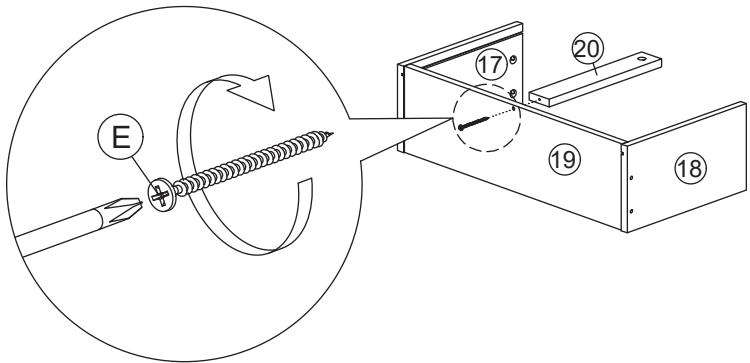
23

E		x4
---	---	----

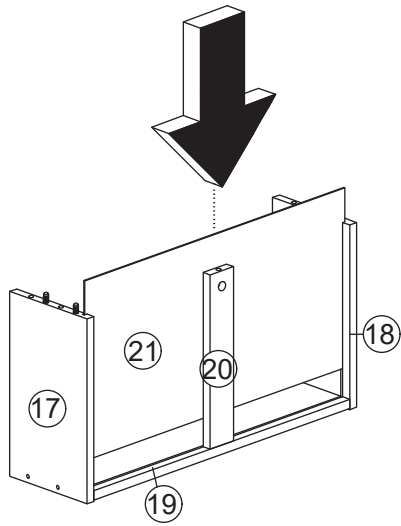


24


E		x1
---	---	----

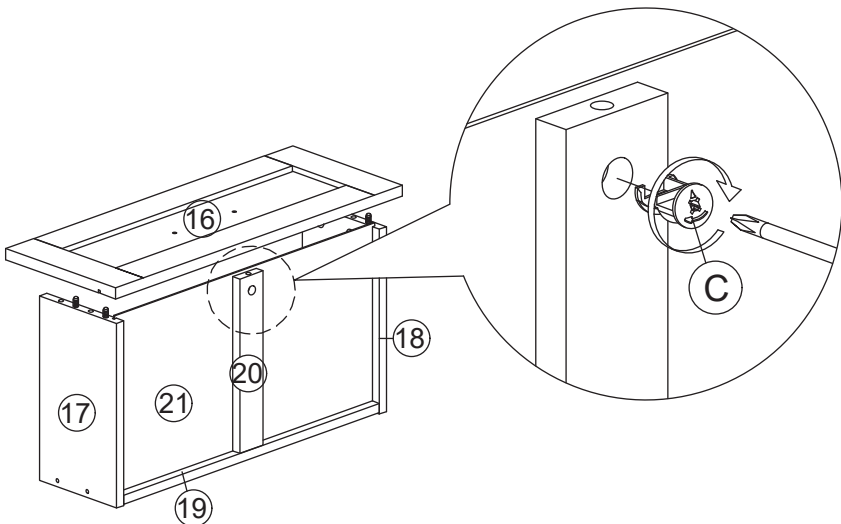


25



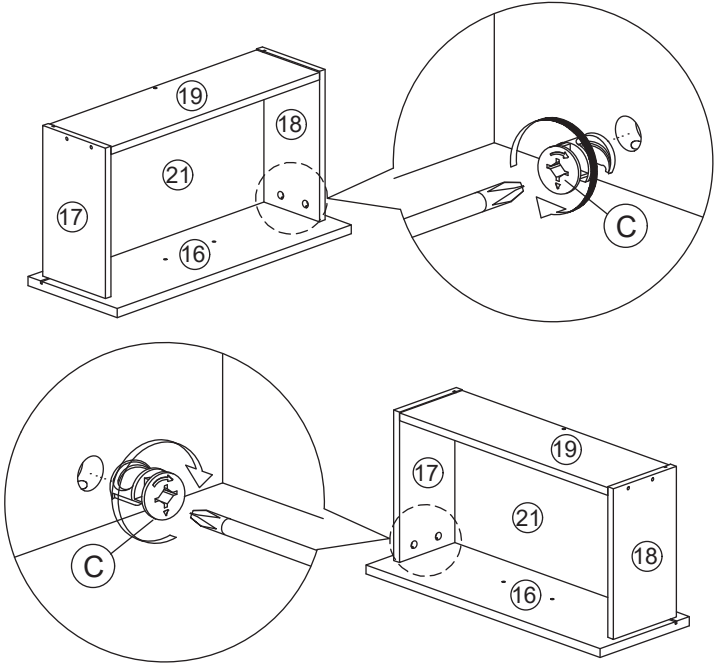
26

C		x1
---	---	----





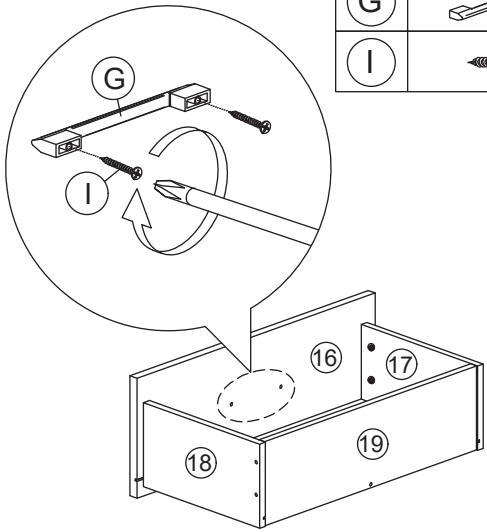
27

(C)		x4
-----	---	----





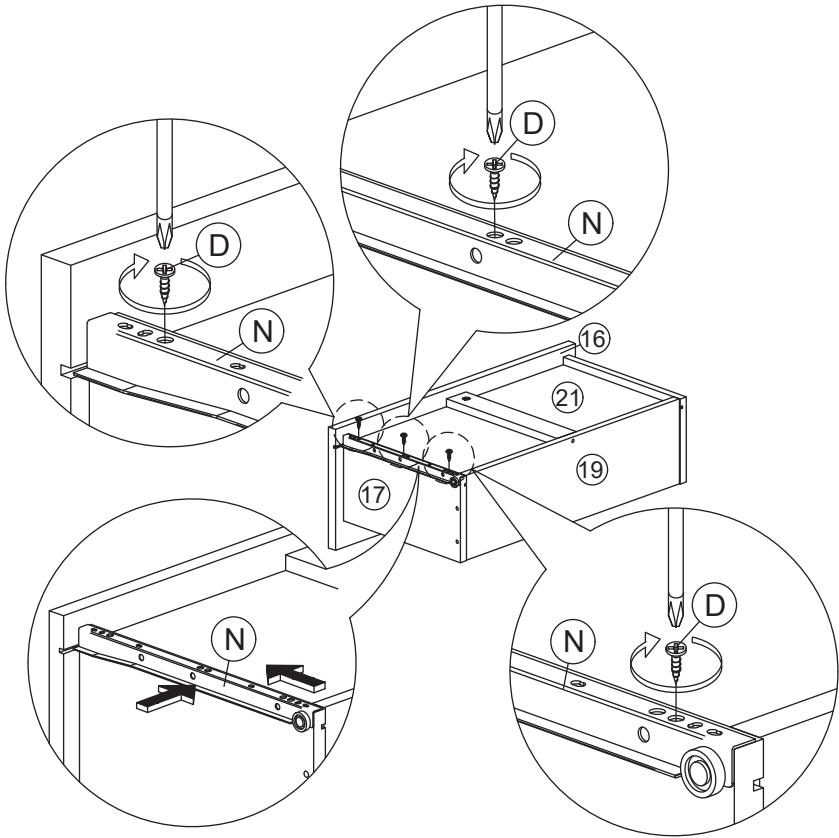
28

(G)		x1
(I)		x2





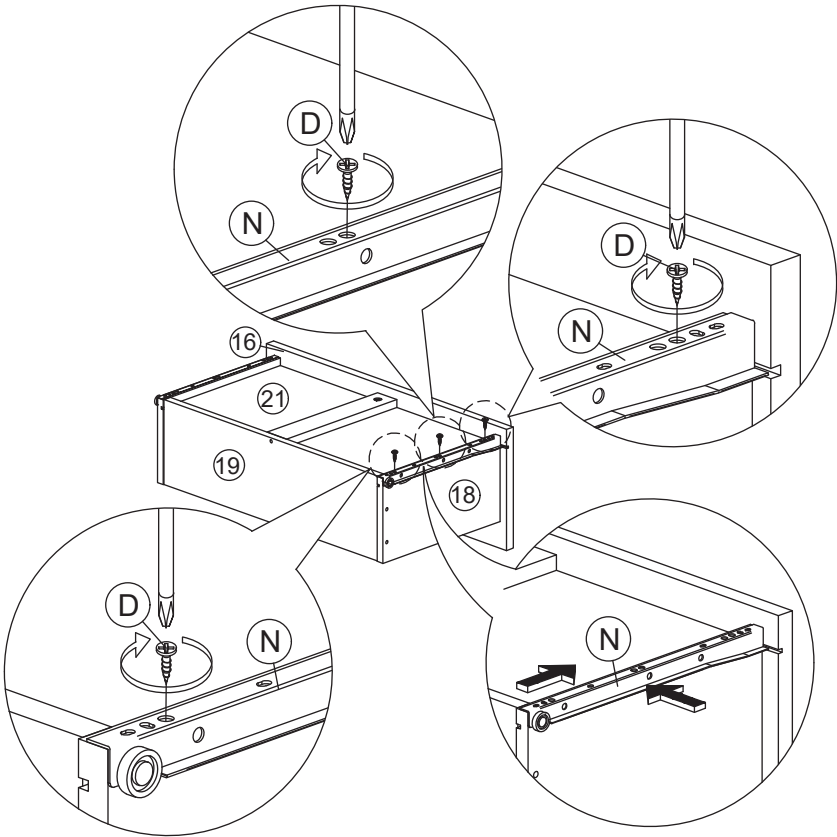
29

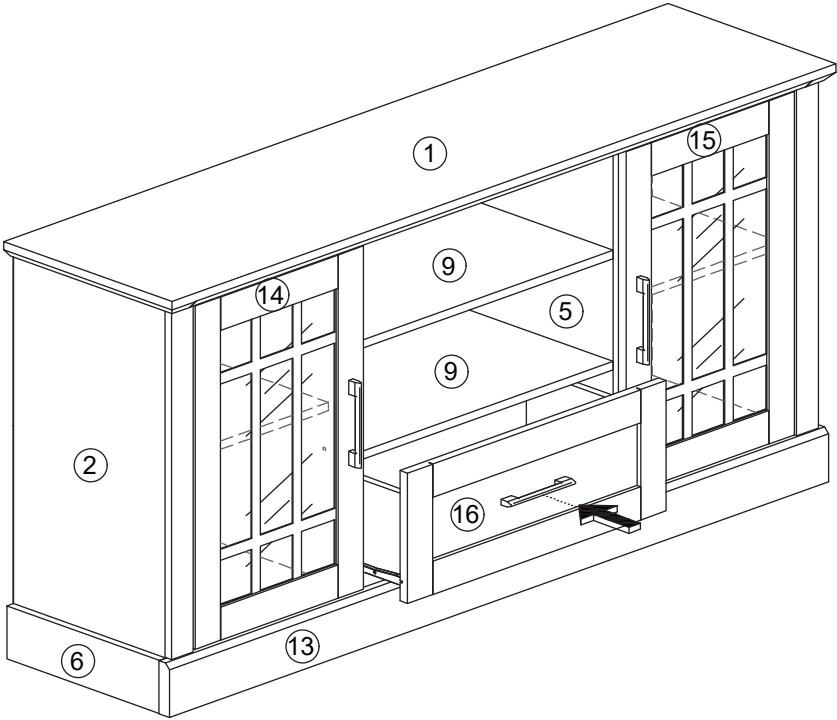
(D)		x3
(N)		x1






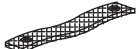
30

(D)		x3
(N)	 R	x1

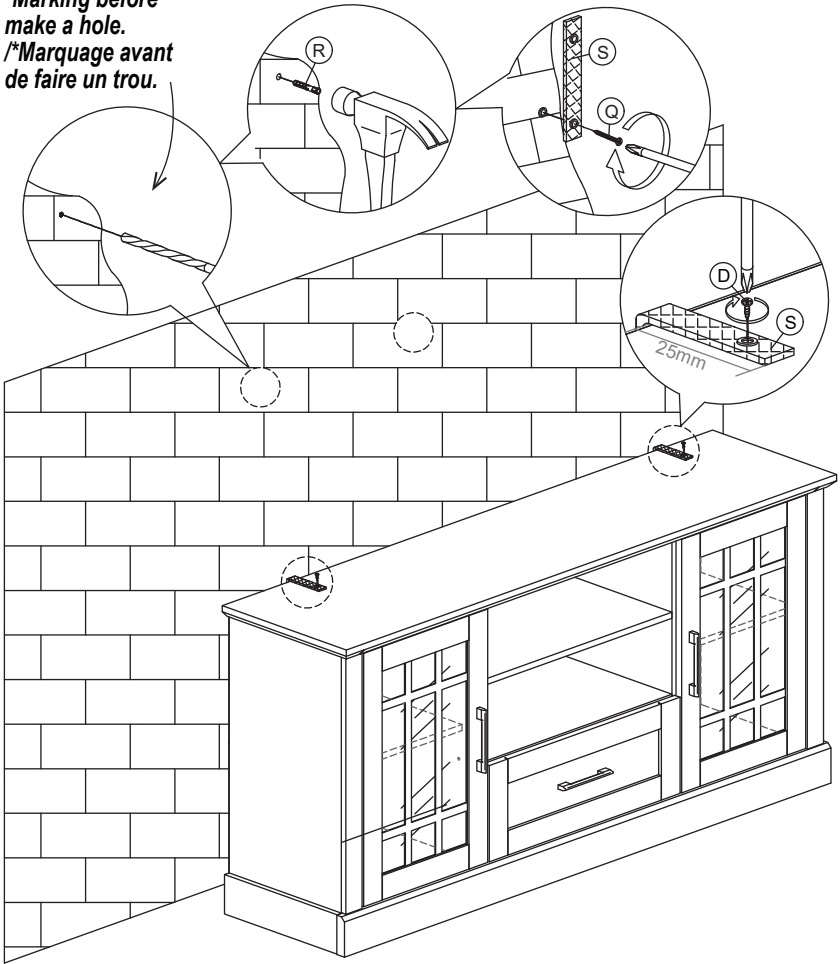




32

Q		x2	D		x2
R		x2	S		x2

***Marking before
make a hole.
/*Marquage avant
de faire un trou.**





Return / Damage Claim Instructions

- ⚠ **DO NOT discard the box / original packaging.**
In case a return is required, the item must be returned in original box. Without this your return will not be accepted.
- ⚠ **Take a photo of the box markings.**
A photo of the markings (text) on the side of the box is required in case a part is needed for replacement. This helps our staff identify your product number to ensure you receive the correct parts.
- ⚠ **Take a photo of the damaged part (if applicable).**
A photo of the damage is always required to file a claim and get your replacement or refund processed quickly. Please make sure you have the box even if it is damaged.
- ⚠ **Send us an email with the images requested.**
Email us directly from marketplace where your item was purchased with the attached images and a description of your claim.



Instructions De Retour / Réclamation De Dommages

- ⚠ **NE PAS jeter la boîte/l'emballage d'origine.**
Dans le cas où un retour est requis, l'article doit être retourné dans sa boîte d'origine. Sans cela, votre retour ne sera pas accepté.
- ⚠ **Prenez une photo des marquages de la boîte.**
Une photo des marquages (texte) sur le côté de la boîte est requise au cas où une pièce serait nécessaire pour le remplacement. Cela aide notre personnel à identifier votre numéro de produit pour s'assurer que vous recevez les bonnes pièces.
- ⚠ **Prenez une photo des dommages (le cas échéant).**
Une photo des dommages est toujours requise pour déposer une réclamation et obtenir rapidement votre remplacement ou votre remboursement. Assurez-vous d'avoir la boîte même si elle est endommagée.
- ⚠ **Envoyez-nous un e-mail avec les images demandées.**
Envoyez-nous un e-mail directement depuis le marché où votre article a été acheté avec les images ci-jointes et une description de votre réclamation.