

care and Maintenance/Maintenance/Pflege und Instandhaltung/ El mantenimiento

Dust with a soft, dry cloth. Do not use abrasive cleaner. To clean mirror, spray a small amount of glass cleaner onto a lint-free cloth and wipe mirror clean.

Essuyez la table avec un torchon soft et sèche. Il est interdit d'utiliser quelques chose de rugeux. les liquides de nettoyage de verre est utilisable.

Wenn es das Reinigen geht, ist ein weicher, trockener Tuch angemessen. Die raue Material ist verboten. Sie können eine Menge von Glasreiniger auf ein weiches Tuch sprühen, damit das

Usa una pieza de tela seca y suave para limpiarlo, no permiten las cosas ásperas. Puede rociar un tropo suave con algo líquido limpiado para limpiar

Notice/Achtung/ Preparación/ Atenciones

* Please make sure that you have all parts indicated before you begin assembly of this item
 * This item should be assembled on a soft surface to prevent scratching the finish during assembly
 * This item may require periodic tightening

*Avant de monter, s'assurez connaître toutes les pièces indispensables
 *Mettez le table sur un terrain soft et plat pour éviter d'avoir des rayures.

*Stellen Sie vor der Montage sicher, dass Sie alle gebrauchten Ersatzteile klar haben. *Das Produkt muss auf der weichen und flachen Platte gelegt werden, um nicht gekratzt zu

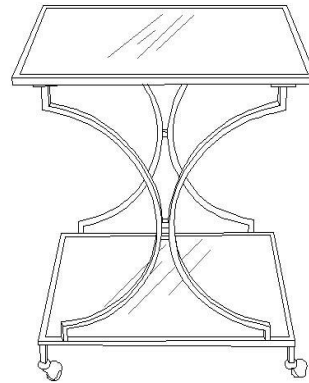
*Antes de combinarlo ,debe asegurar las piezas de cada producto necesarias
 *Deben poner los productos en un lugar plano para que no los raspen



Model Artikel Modèle Modelo	EAF2555	Product Dimensions Diamtre Größe La medida del producto	26" W X 19 1/8" D X 31 1/8"
--------------------------------------	---------	--	-----------------------------

Part List and Hardware List/Pièces et quincaillerie/Liste der Artikelteile und Hardwareprodukte/las piezas del producto y la tabla de los metales

Piece	Description	Picture	Quantity
Pièce	Description	Picture	Nombre
Ersatzteil	Beschreibung	Bilder	Anzahl
Pieza	Descripción	Cuadro	Cantidad
A	top shelf/étagère supérieure/obersten Regal/estante superior		1 X
B	Side Legs/Les jambes de côté/Seitenbein/Pata lateral		2 X
C	bottom shelf/étagère inférieure/Grundboden/estante inferior		1 X
D	wheel/roue/Rad/rueda		4 X
E	mirror/miroir/Spiegel/espejo		2 X
F	Screws/vis/Schraube/tornillo		8 X
G	LongScrews/longue vis/lang Schraube/largo tornillo		4 X



Preparation

Before beginning assembly of product, make sure all parts are present. Compare parts with package contents list and hardware contents list. If any part is missing or damaged, do not attempt to assemble the product. Estimated Assembly Time: 10 minutes.

Préparation

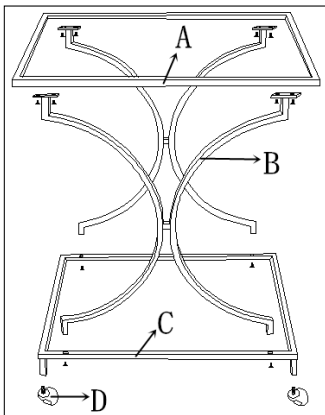
Avant de monter, s'assurez connaître toutes les pièces indispensables, vérifiez auprès de la liste des pièces et de quincaillerie si une pièce est perdue ou cassée, n'essayez pas d'assembler. durée: 10 min

Vorbereitung

Stellen Sie bitte vor der Montage sicher, dass alle Ersatzteile komplett sind. Bitte überprüfen Sie Ersatzteile, Artikelteile und Hardwareprodukte. Wenn irgendein Teil fehlt oder beschädigt wird, bitte versuchen Sie nicht, das Produkt zu montieren. Die gebrauchte Zeit zur Montage: 10 Minuten.

Preparación

Aseguran que las piezas del producto son completas antes de combinarlas, y revisan las piezas del producto según la tabla de los metales. Si hay algunas piezas perdidas o deterioradas, no traten de combinarlas. El tiempo que necesitan: más o menos 10 minutos.



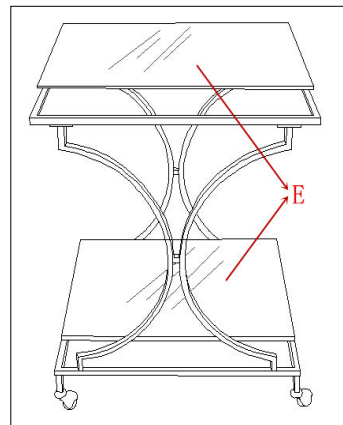
Step1

Assemble the Top Shelf(A) Side leg(B) Bottom shelf(C) together using Screws(F)and long screws (G). Then, Assemble

Fixer la planche en haut (A), le pied à côté (B) et le chasis (C) en utilisant le vis (F) et (G). Et puis assembler la poulie (D).

Legen Sie die Tischplatte A, das Seitenbein B und das Chasis C mit Schraube F und Schraube G fest. Dann lagern Sie die Rolle D drehbar.

Sujete la tabla superior(A), la pata lateral(B), la tabla inferior(C) usando los tornillos(F) y los tornillos largos(G), y después, monte la polea(D) girándola.



Step2

Carefully place the Mirror (E)

Placez délicatement le haut Miroir (E)

Legen Sie das Spiegel top (E)

Con cuidado, coloque la parte superior del espejo(E)