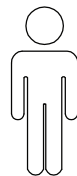
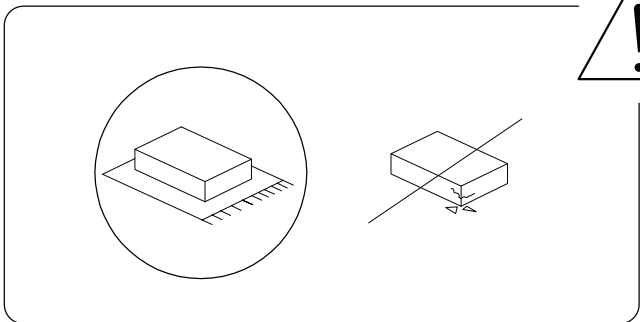
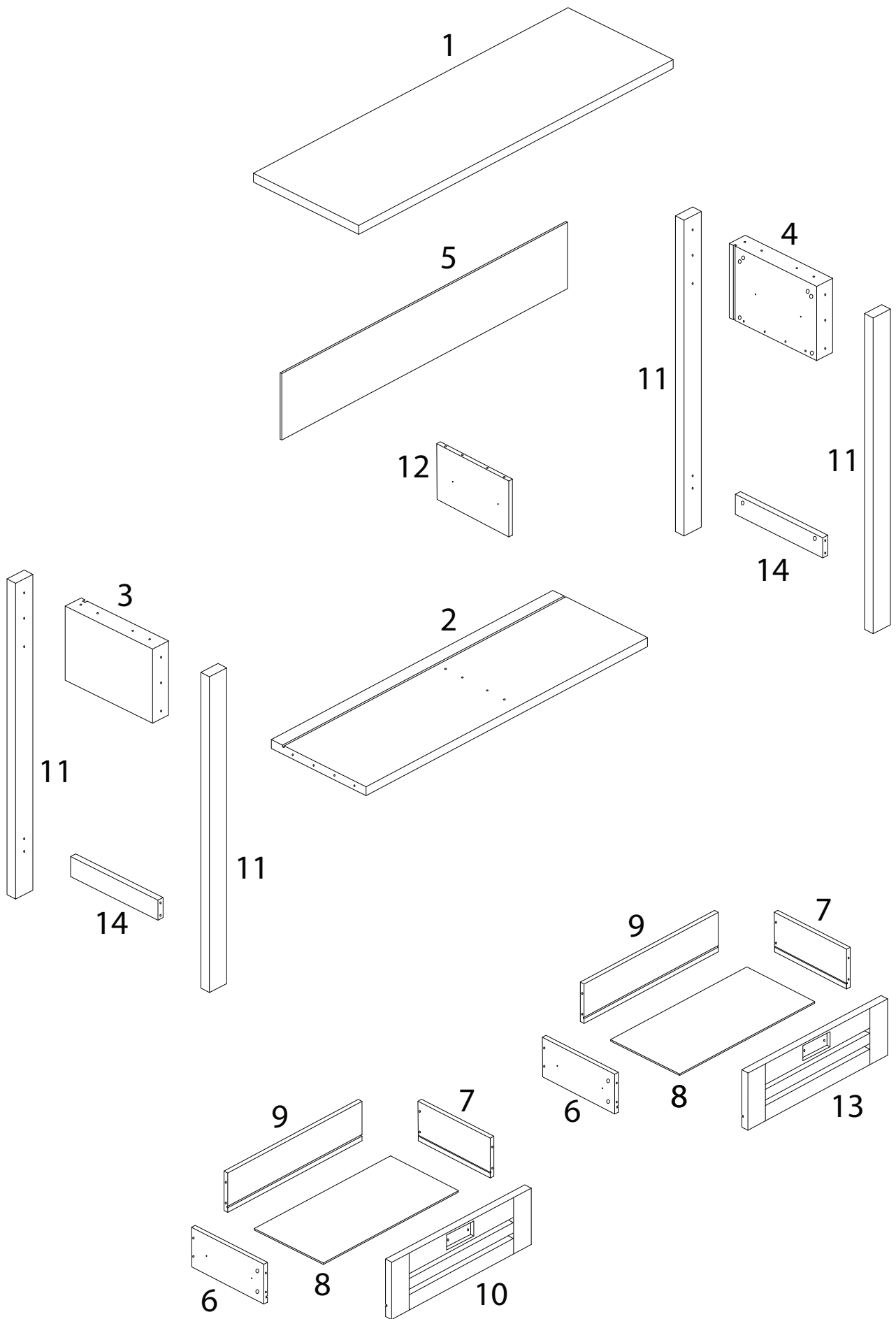


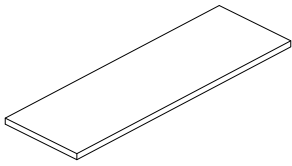
45'



2

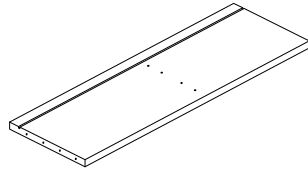


1



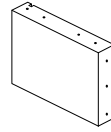
x 1

2



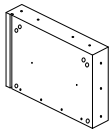
x 1

3



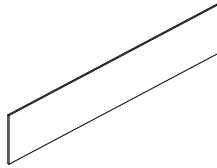
x 1

4



x 1

5



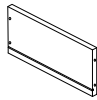
x 1

6



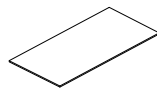
x 2

7



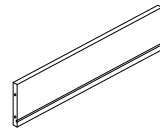
x 2

8



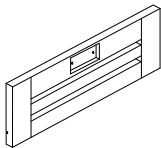
x 2

9



x 2

10



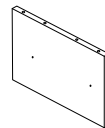
x 1

11



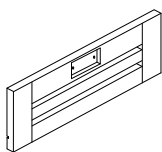
x 4

12



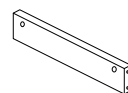
x 1

13



x 1

14



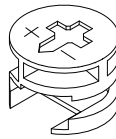
x 2

A



x 30

B



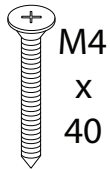
x 30

C



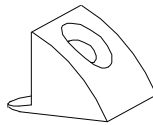
x 20

D



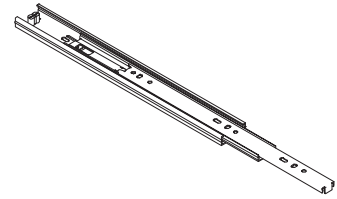
x 12

E



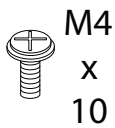
x 8

F



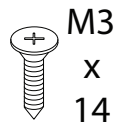
x 4

G



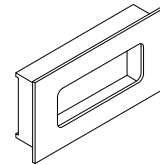
x 4

H



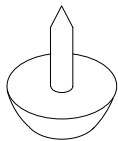
x 26

I



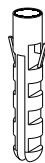
x 2

J



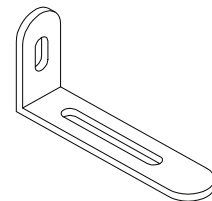
x 4

K



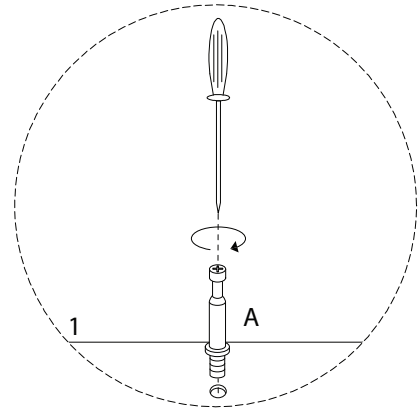
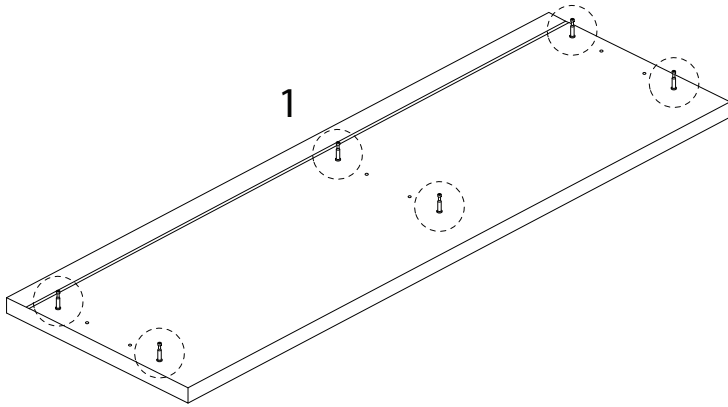
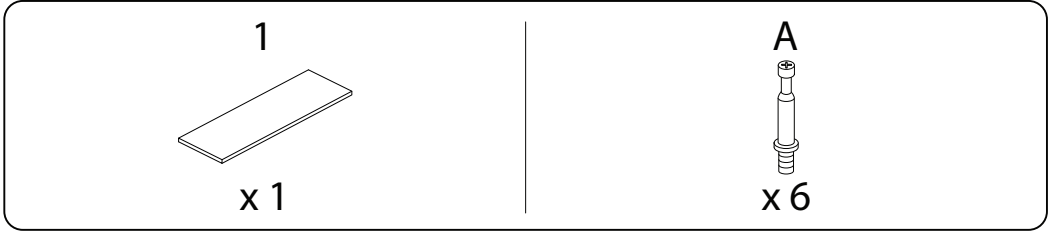
x 2

L

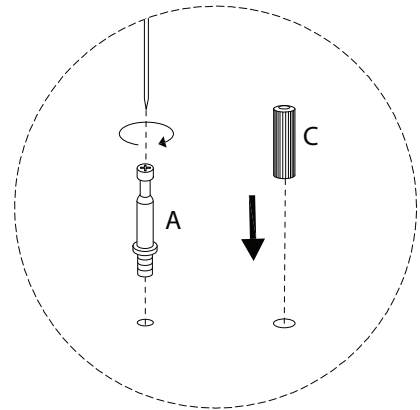
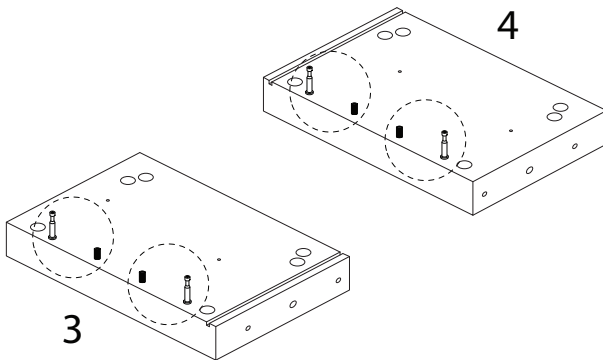
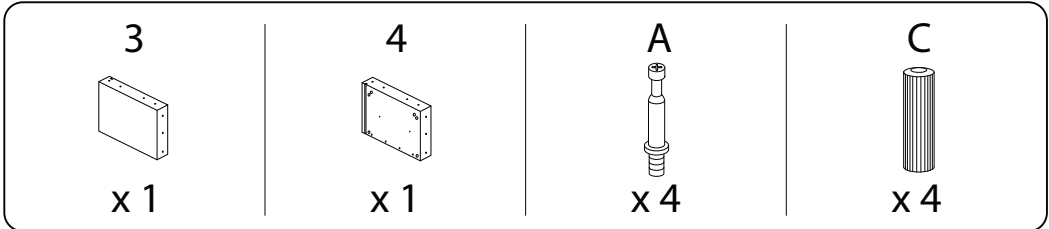


x 2

1

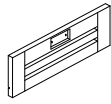


2



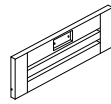
3

10



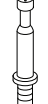
x 1

13

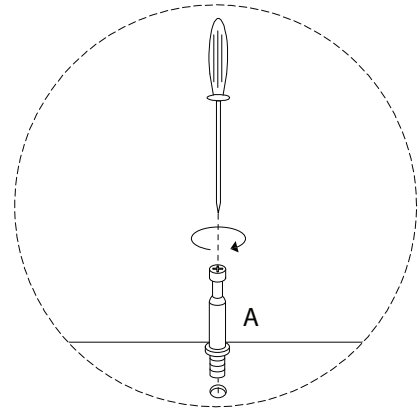
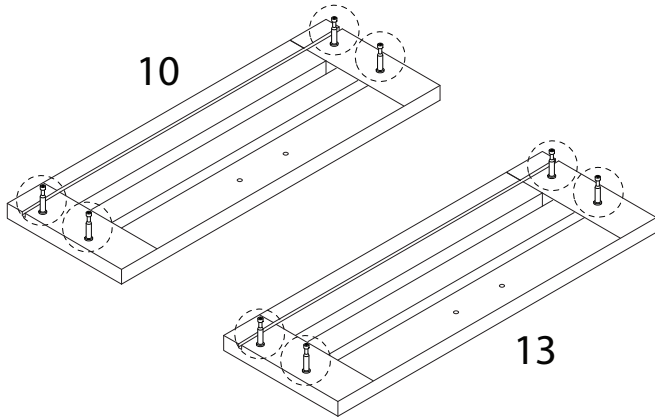


x 1

A



x 8



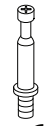
4 x 2

11

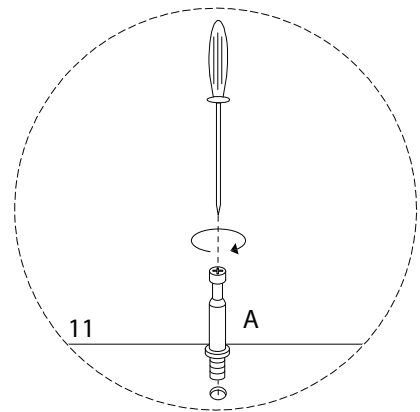
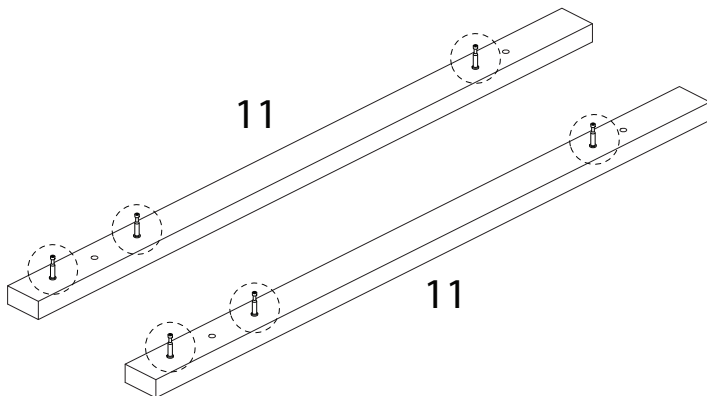


x 2

A

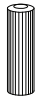


x 6

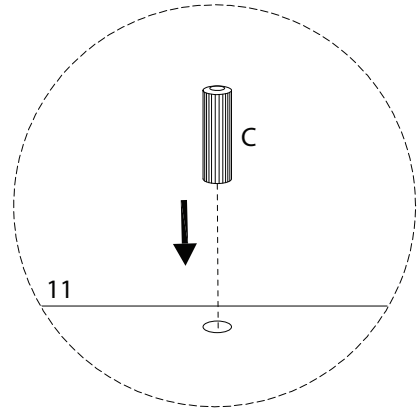
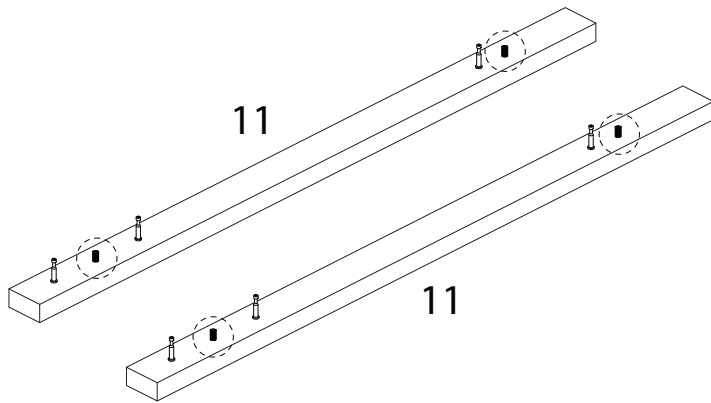


5 x 2

C



x 4

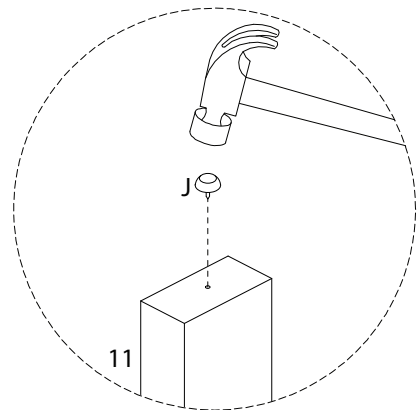
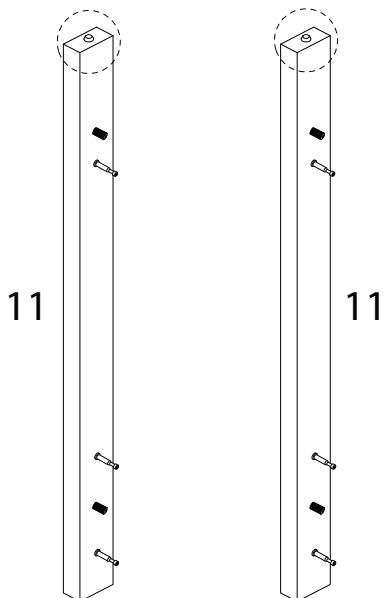


6 x 2

J

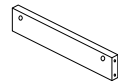


x 2

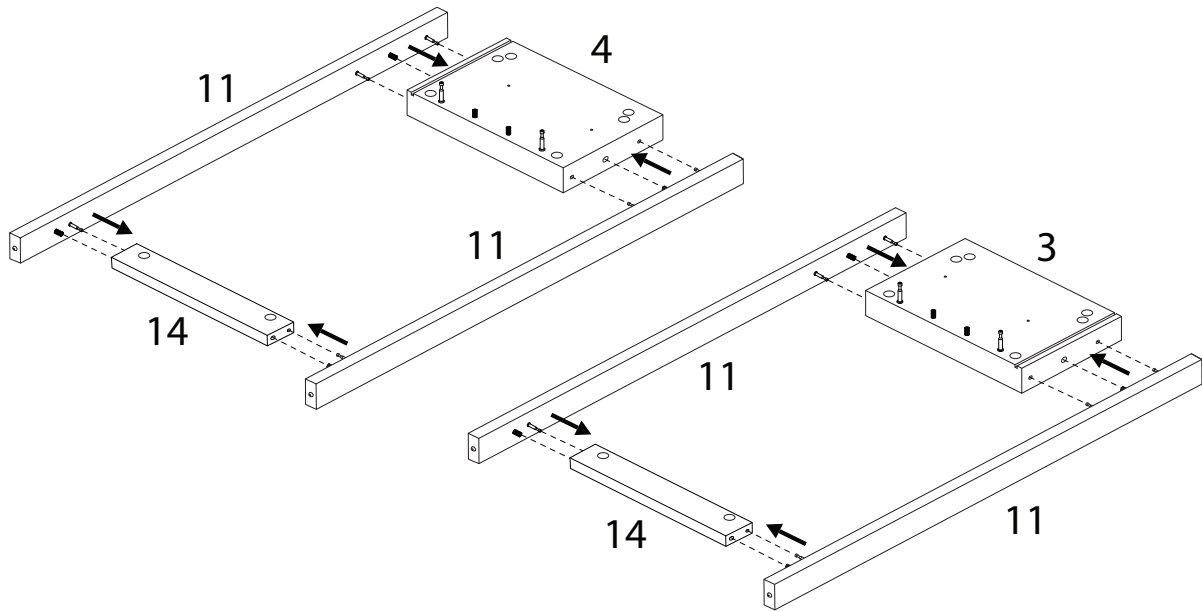


7

14



x 2

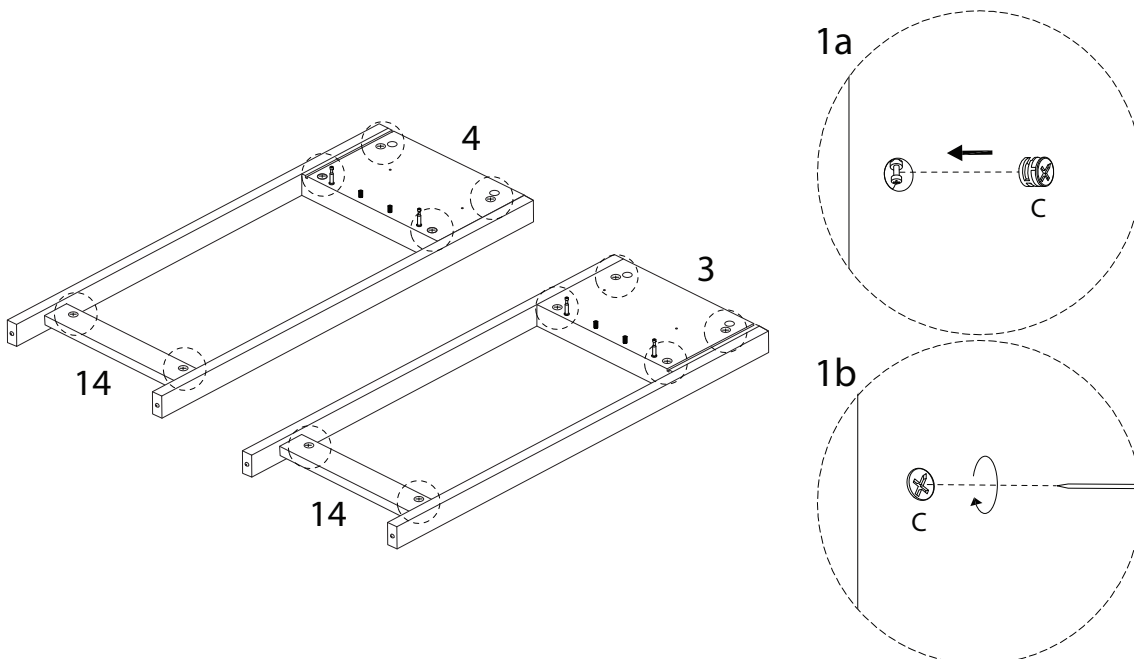


8

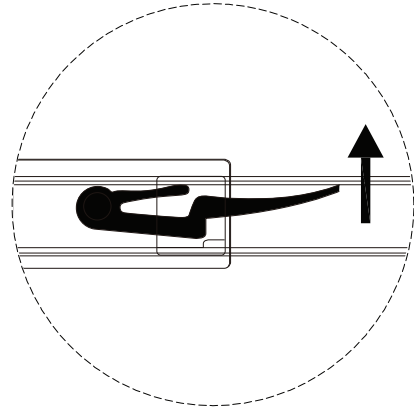
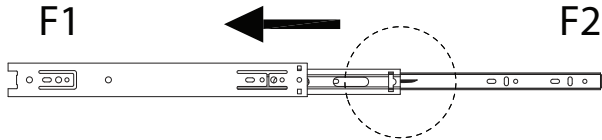
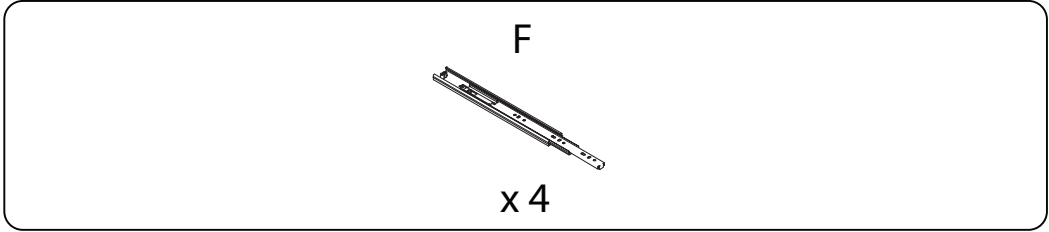
B



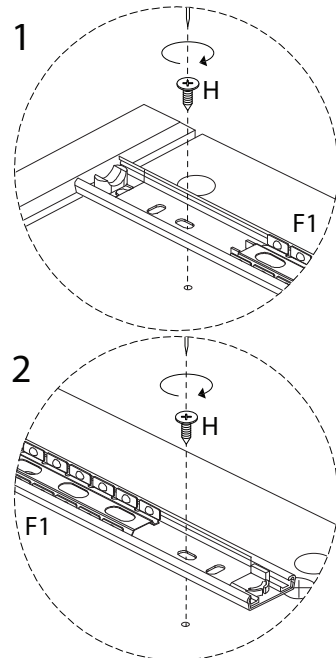
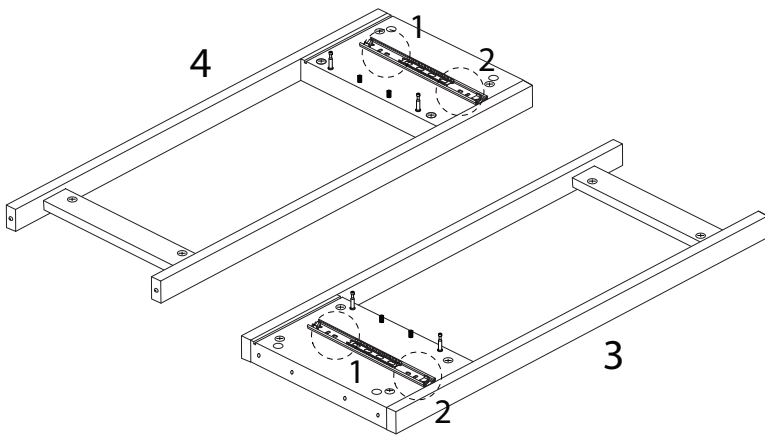
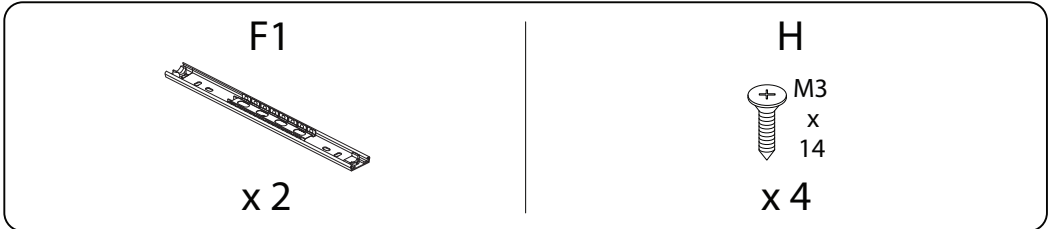
x 12



!



9



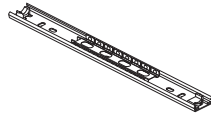
10

12



x1

F1

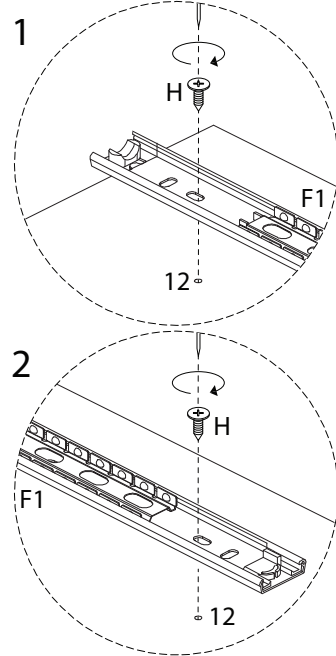
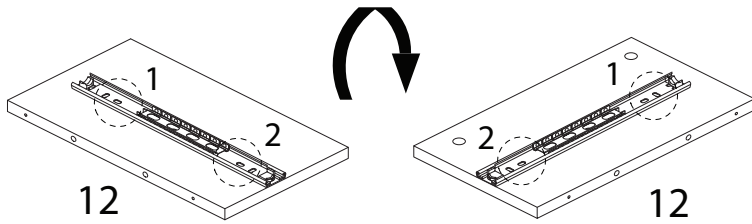


x2

H

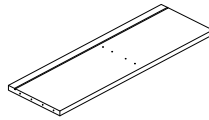


x4

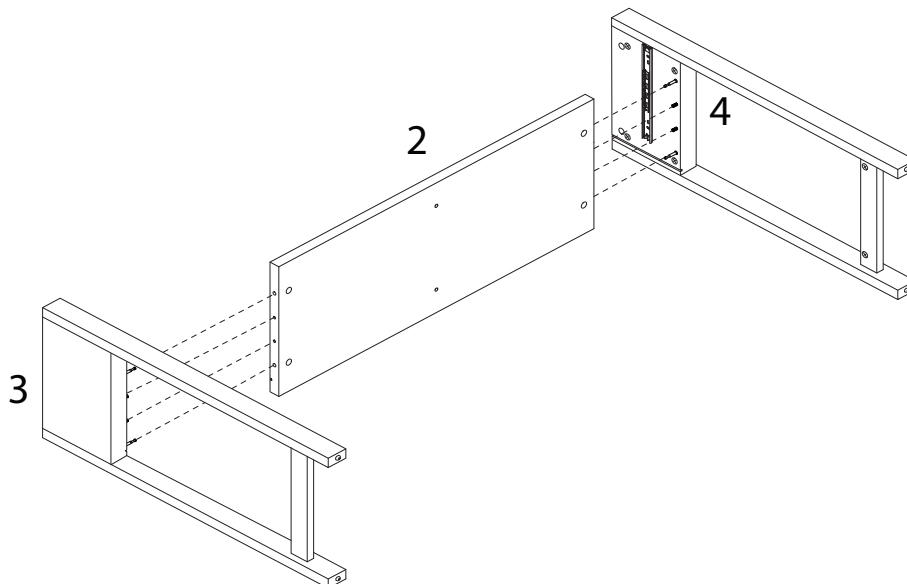


11

2



x1

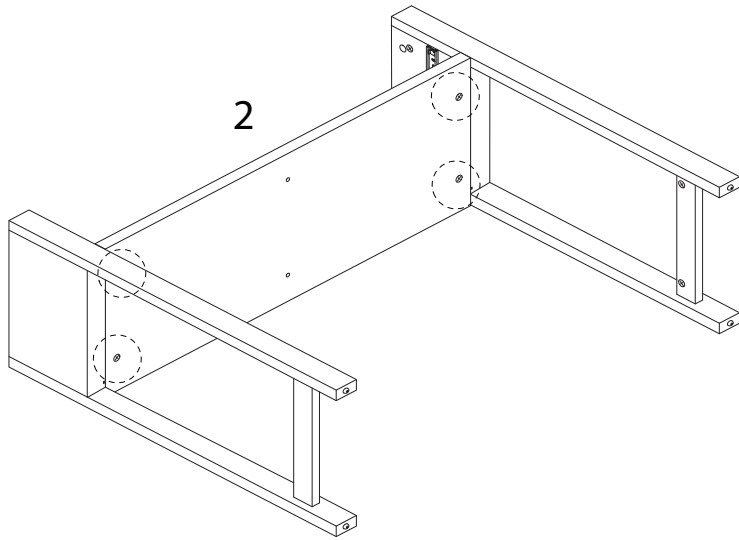


12

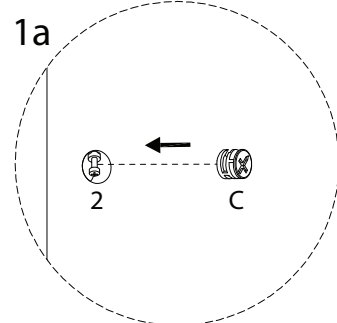
B



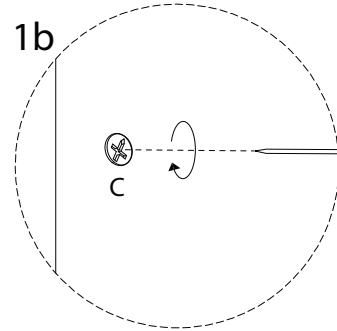
x 4



1a



1b

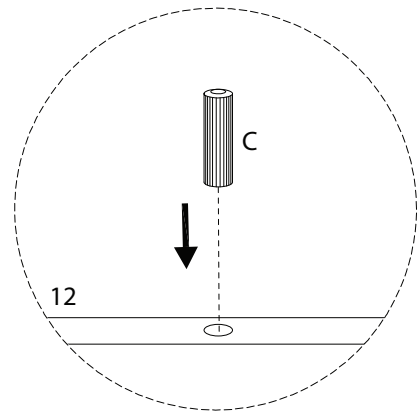
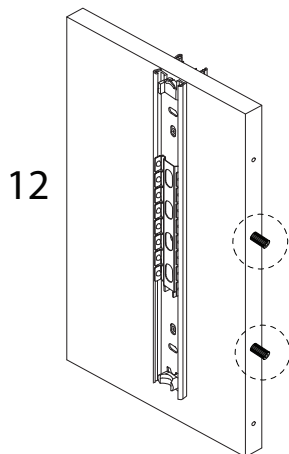


13

C

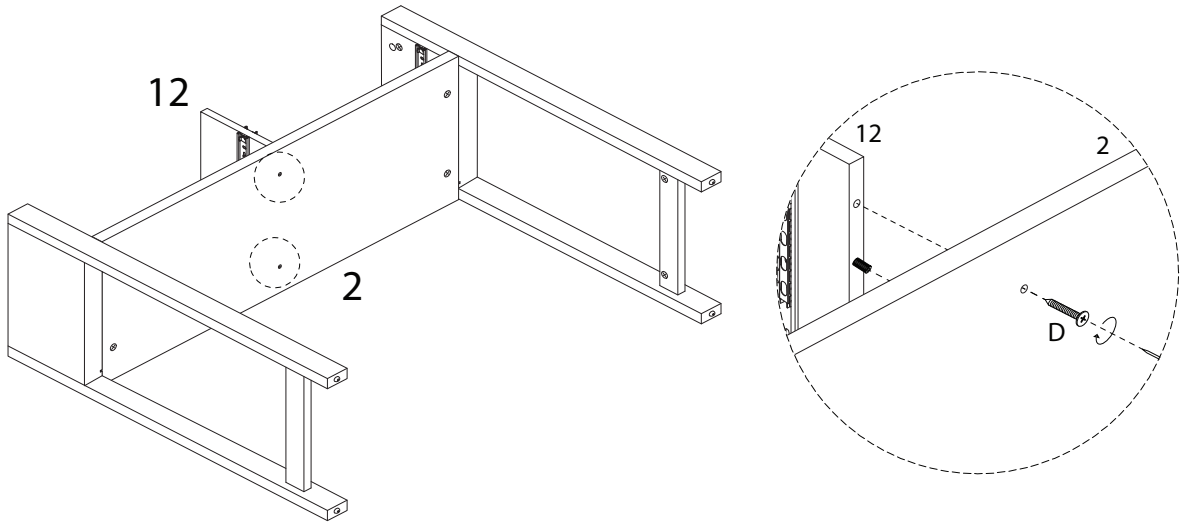


x 2



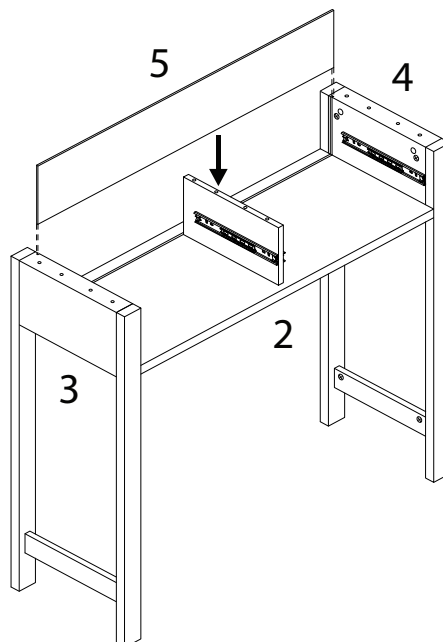
14

D  
M4  
x  
40  
x 2



15

5  
x 1

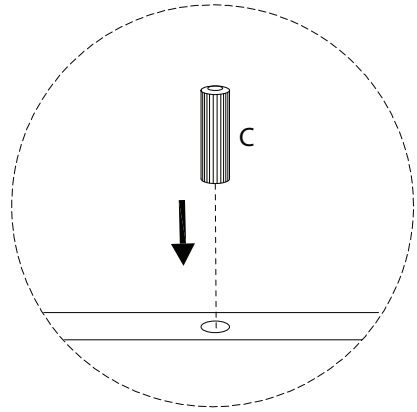
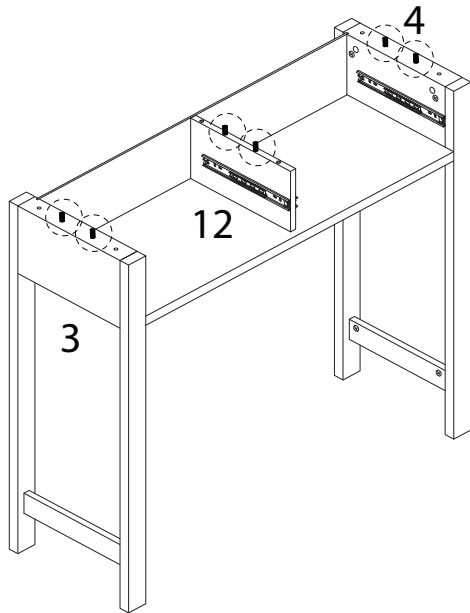


16

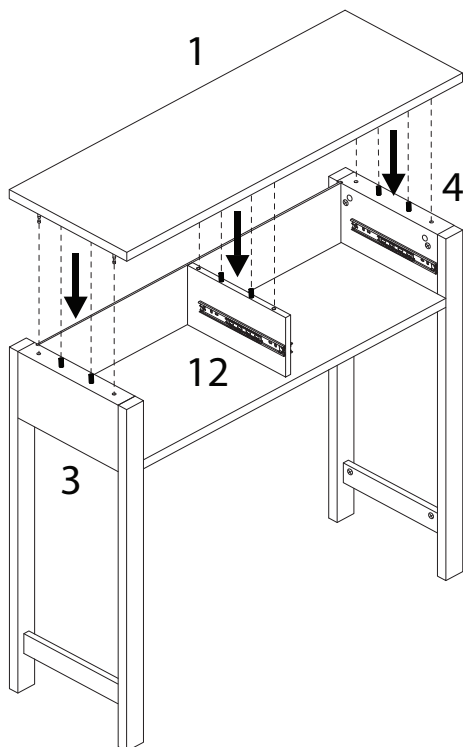
C



x 6



17

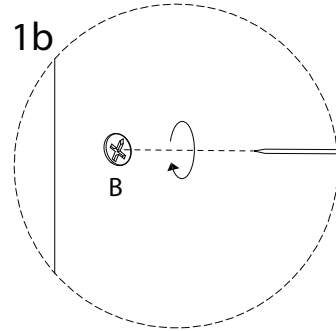
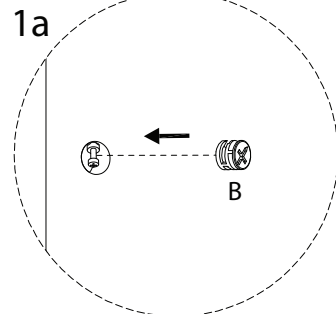
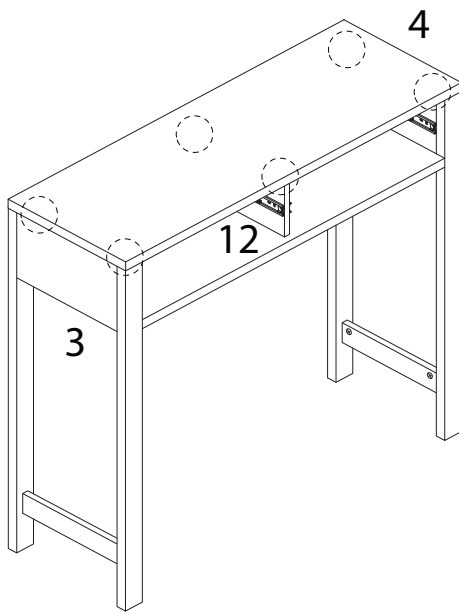


18

B



x 6



19 x 2

6



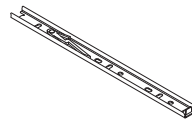
x 1

7



x 1

F2

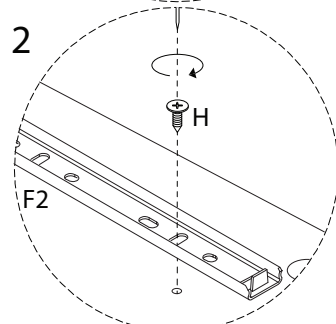
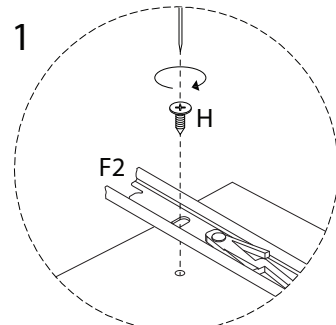
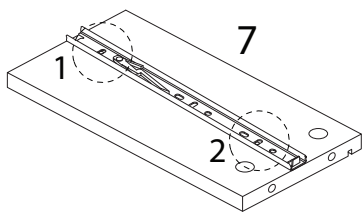
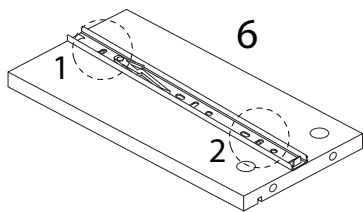


x 2

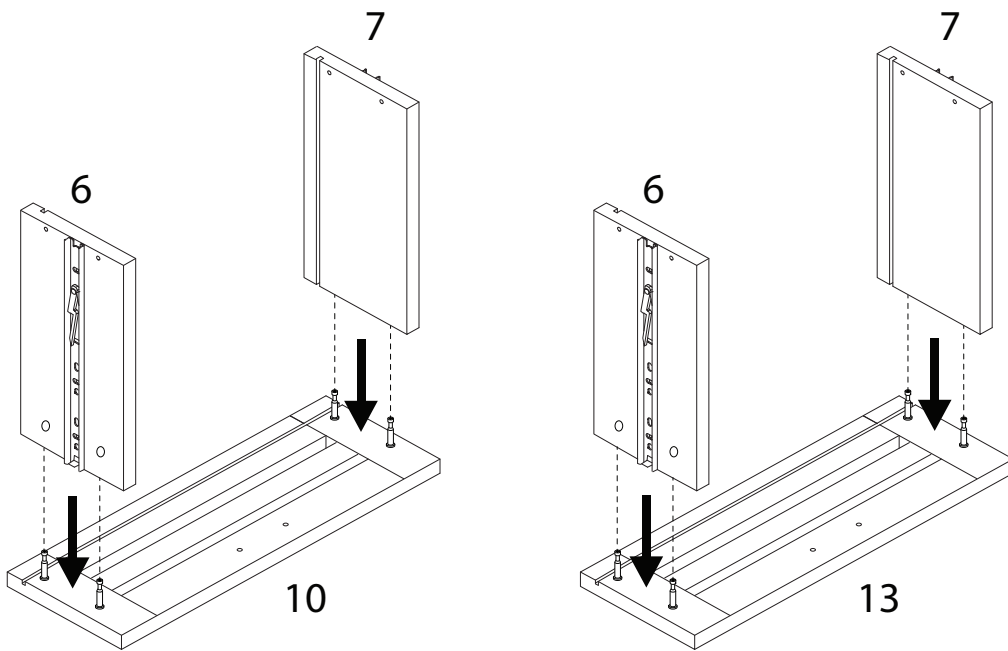
H



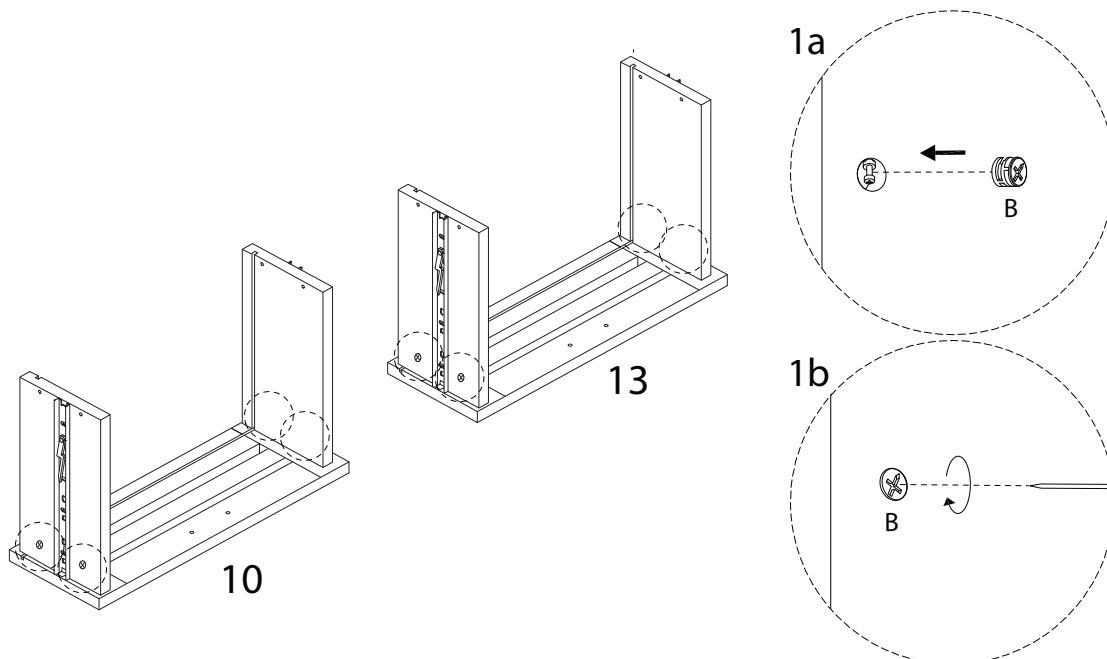
x 4



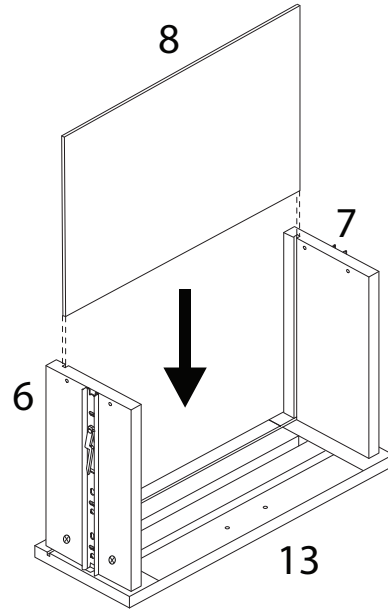
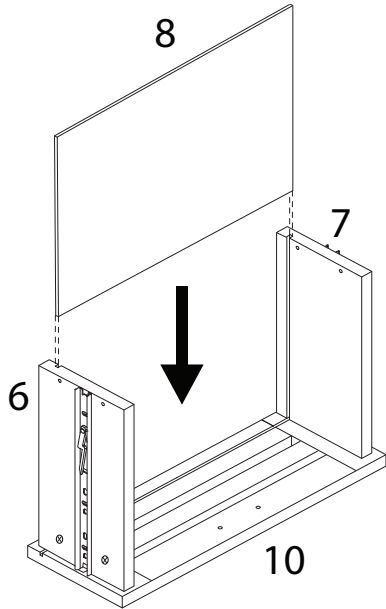
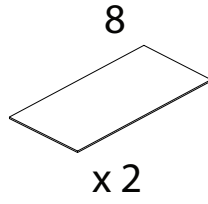
20



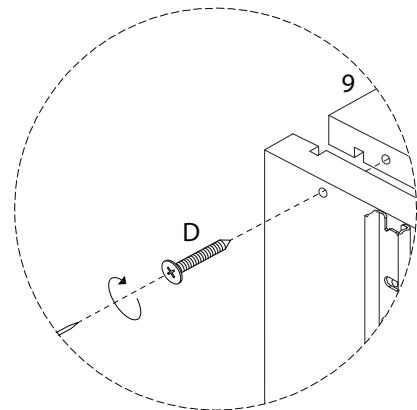
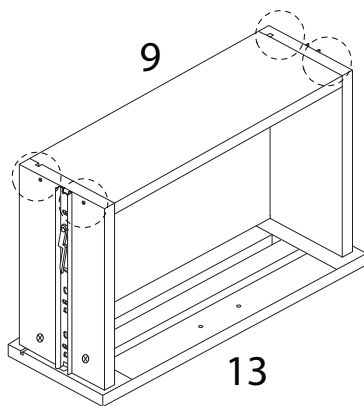
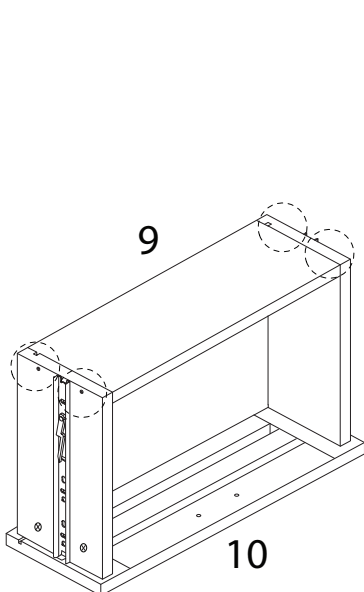
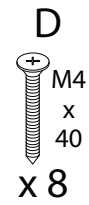
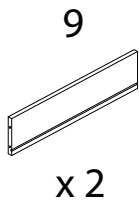
21



22



23



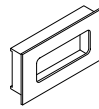
24

G

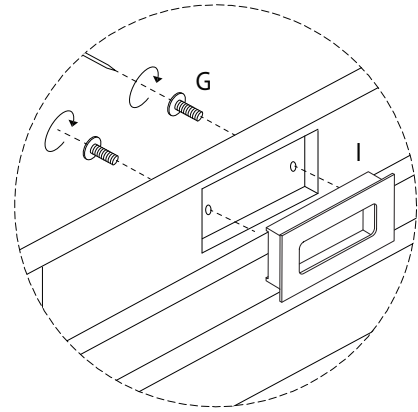
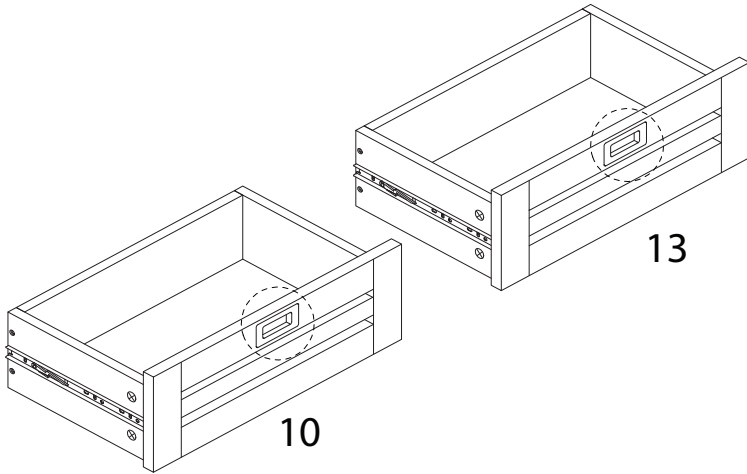


x 4

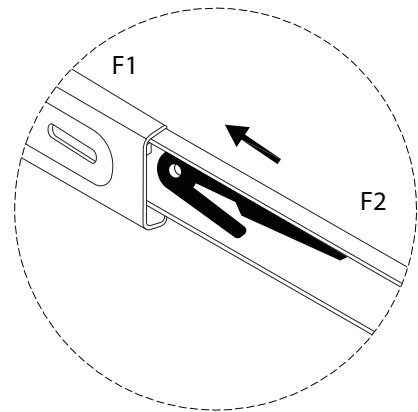
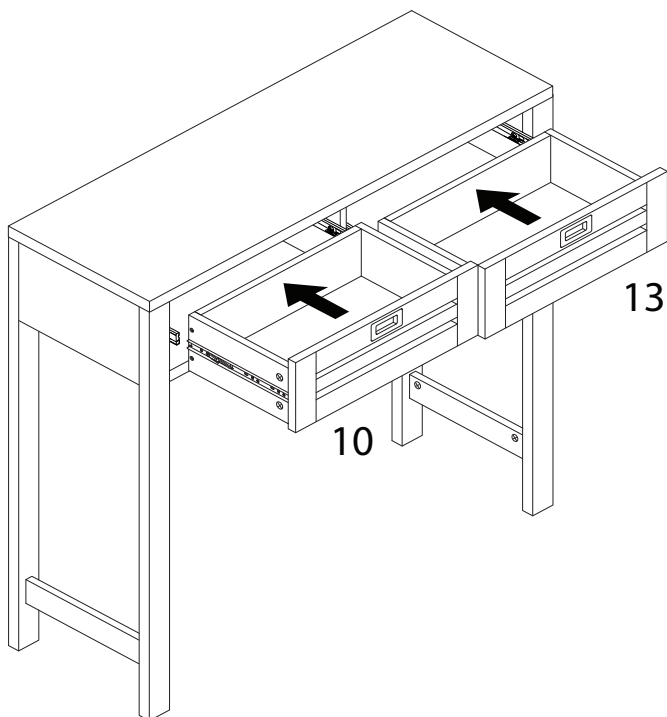
I



x 2



25



26

E

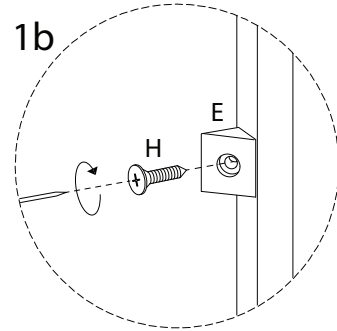
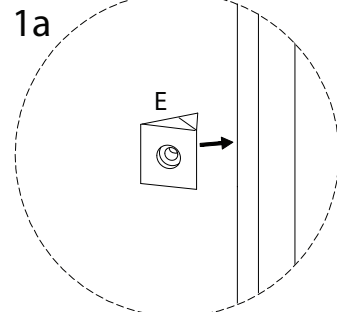
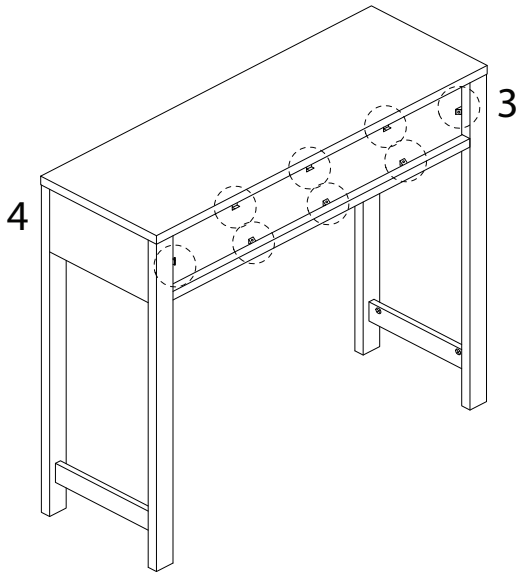


x 8

H



x 8



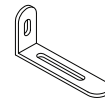
27

H

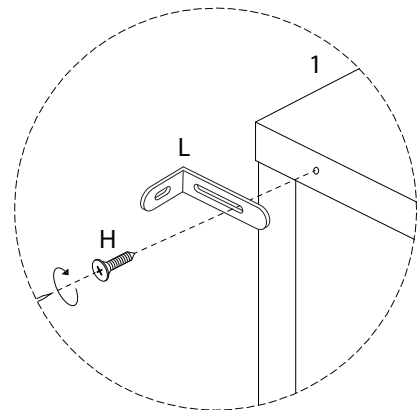
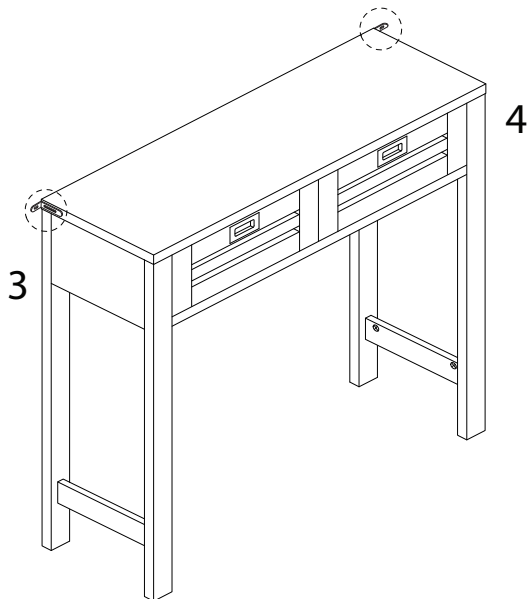


x 2

L



x 2



28

