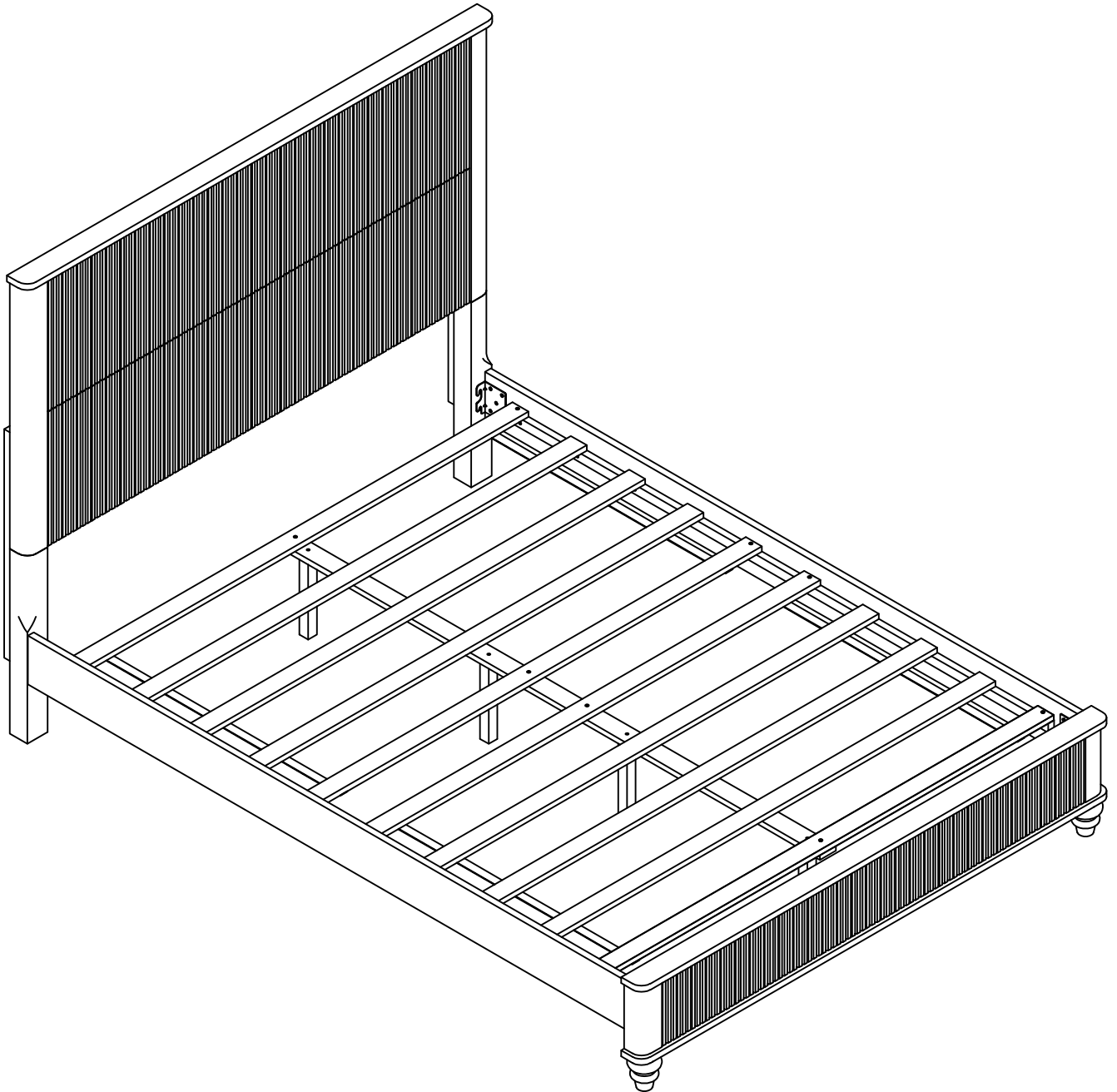
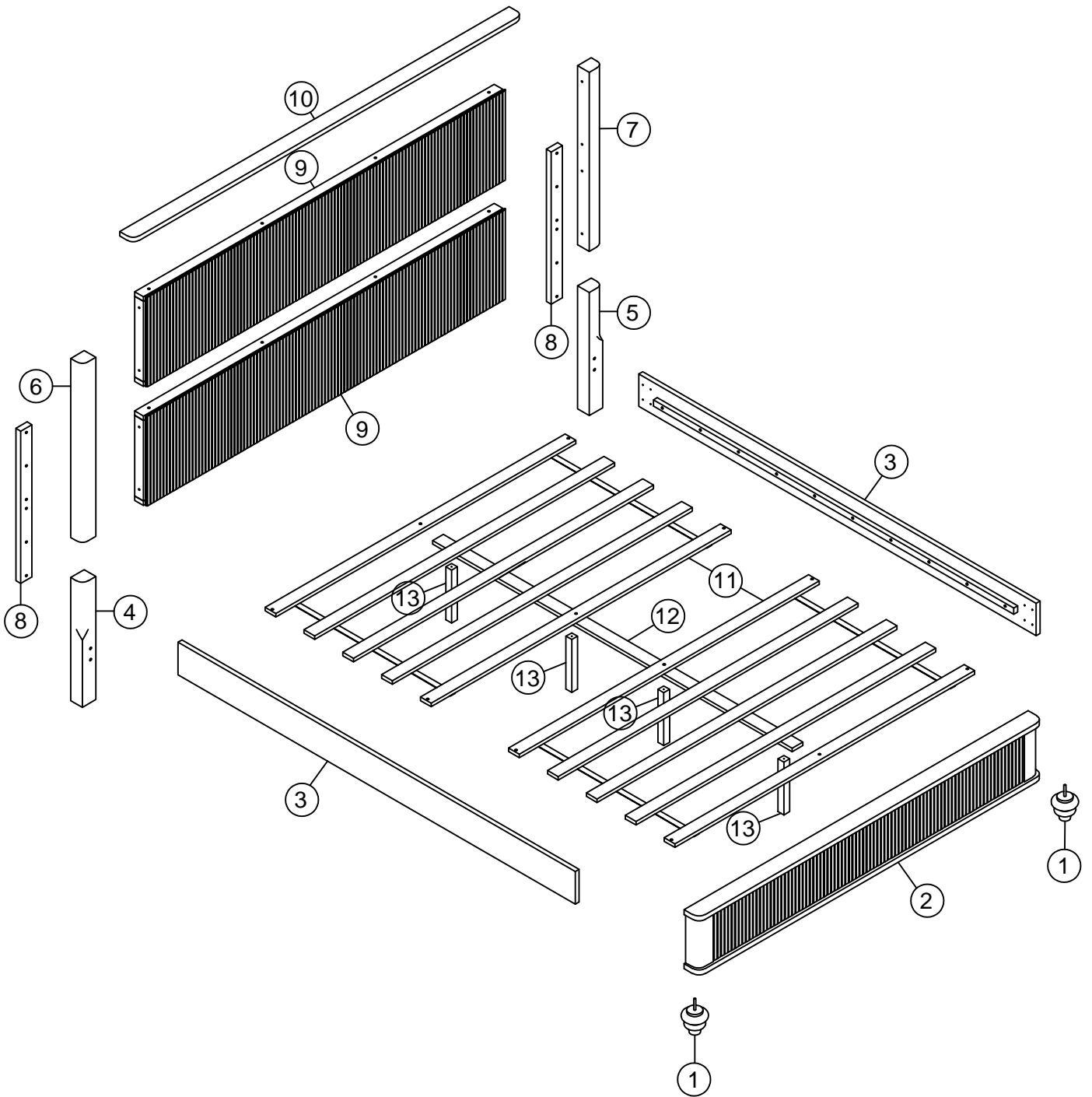
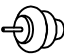




ASSEMBLY INSTRUCTIONS
INSTRUCTIONS DE MONTAGE


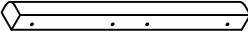
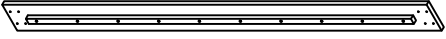
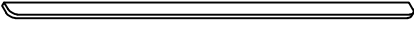
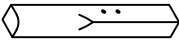
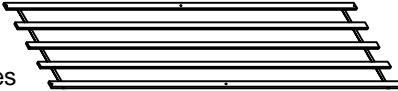
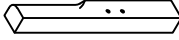

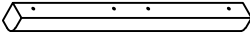
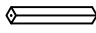
QUEEN SIZE BED
LIT QUEEN










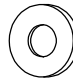






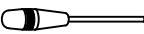


1	Footboard/Marchepied 	2pcs	9	Frame headboard/Tête de lit à cadre 	2pcs
8	Back footboard support Support de marchepied arrière 	2pcs			

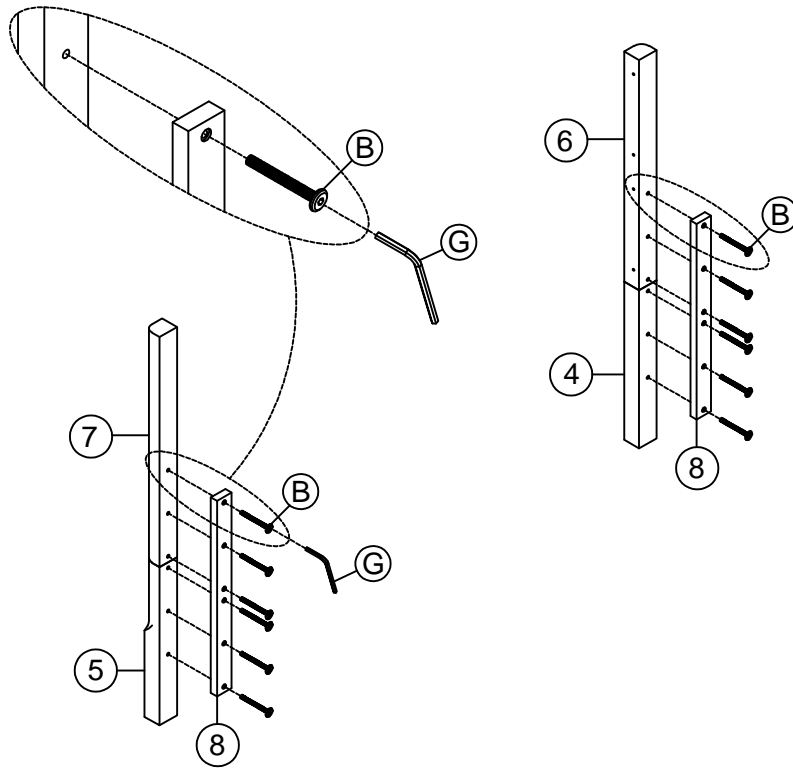
(Hardware in this SKU/Matériel dans ce SKU)



2	Frame headboard/Tête de lit à cadre 	1pc	7	Upper footboard/Marchepied supérieur 	1pc
3	Side rails/Rails latéraux 	2pcs	10	Top headboard/Tête de lit supérieure 	1pc
4	Lower footboard/Marchepied inférieur 	1pc	11	Slats/Lattes 	2pcs
5	Lower footboard/Marchepied inférieur 	1pc	12	Center rails support slats Les rails centraux supportent les lattes 	1pc
6	Upper footboard/Marchepied supérieur 	1pc	13	Center rails support slats Les rails centraux supportent les lattes 	4pcs

Hardware list/Liste du matériel

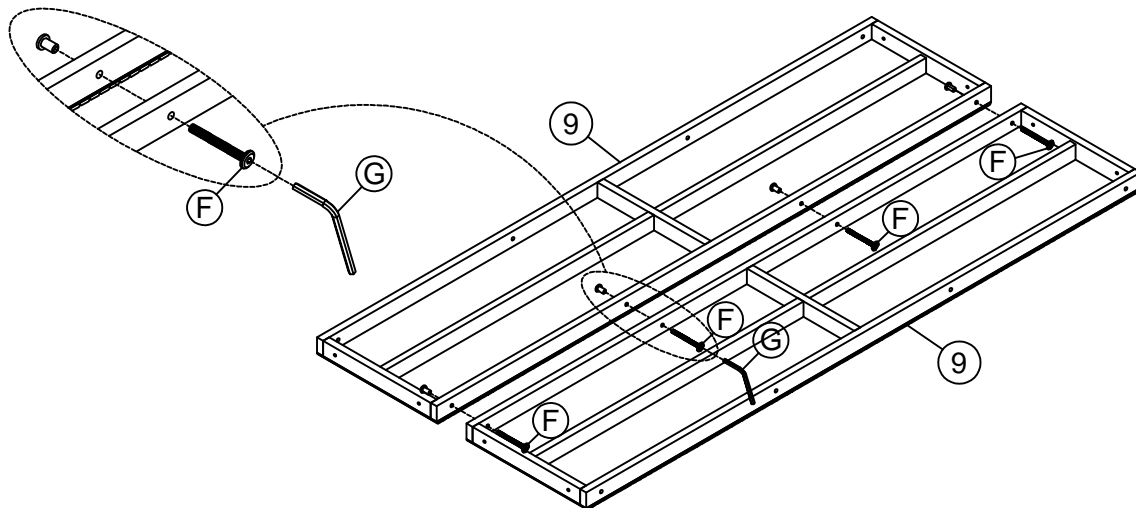
A	Ø4x30 	12PCS	H	1/4x25 	4PCS
B	5/16x50 	12PCS	I	6.5x50 	4PCS
C	5/16x30 	8PCS	J	5/16x13 	8PCS
D	1/4x45 	8PCS	K	5/16x19 	8PCS
E	1/4x30 	4PCS	L	90x73x30 	2PCS
F	1/4x30 	4PCS	M	90x73x30 	2PCS
G	4x58 	1PC	N	Ø4x15 	20PCS
				Phillip head screw Not include 	



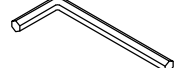
Step 1
Étape 1



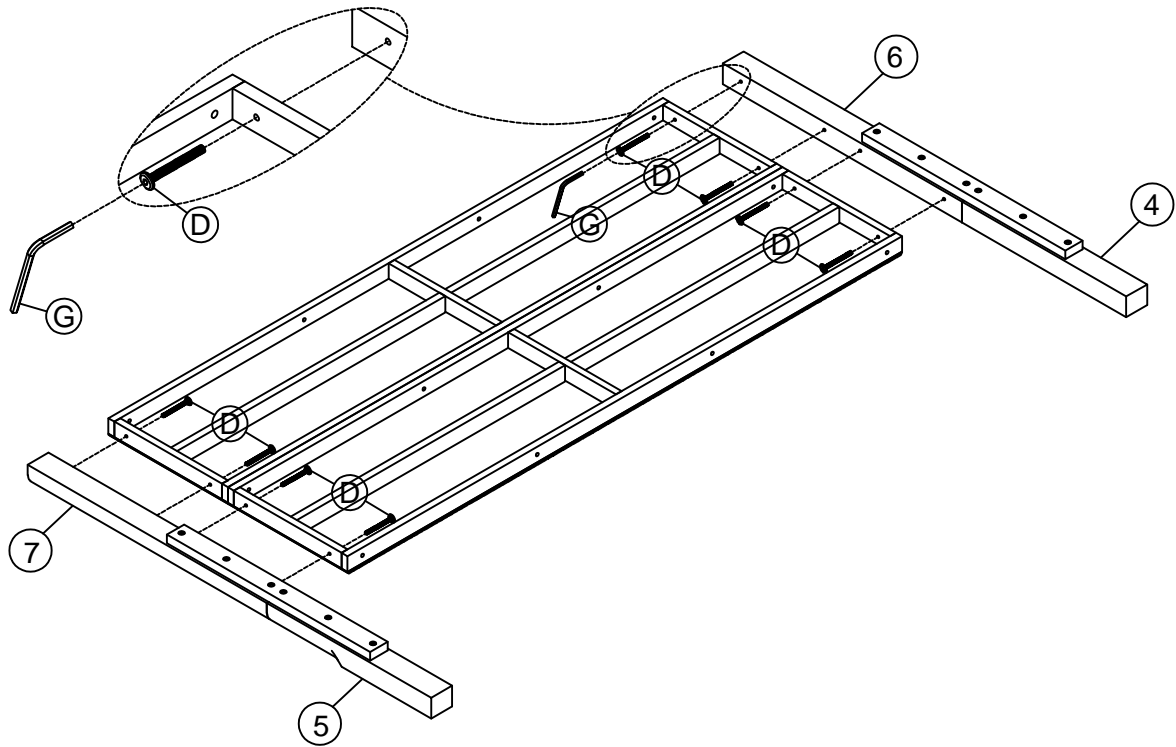
B	5/16x50		12PCS	G	4x58		1PC
----------	---------	---	-------	----------	------	---	-----



Step 2
Étape 2



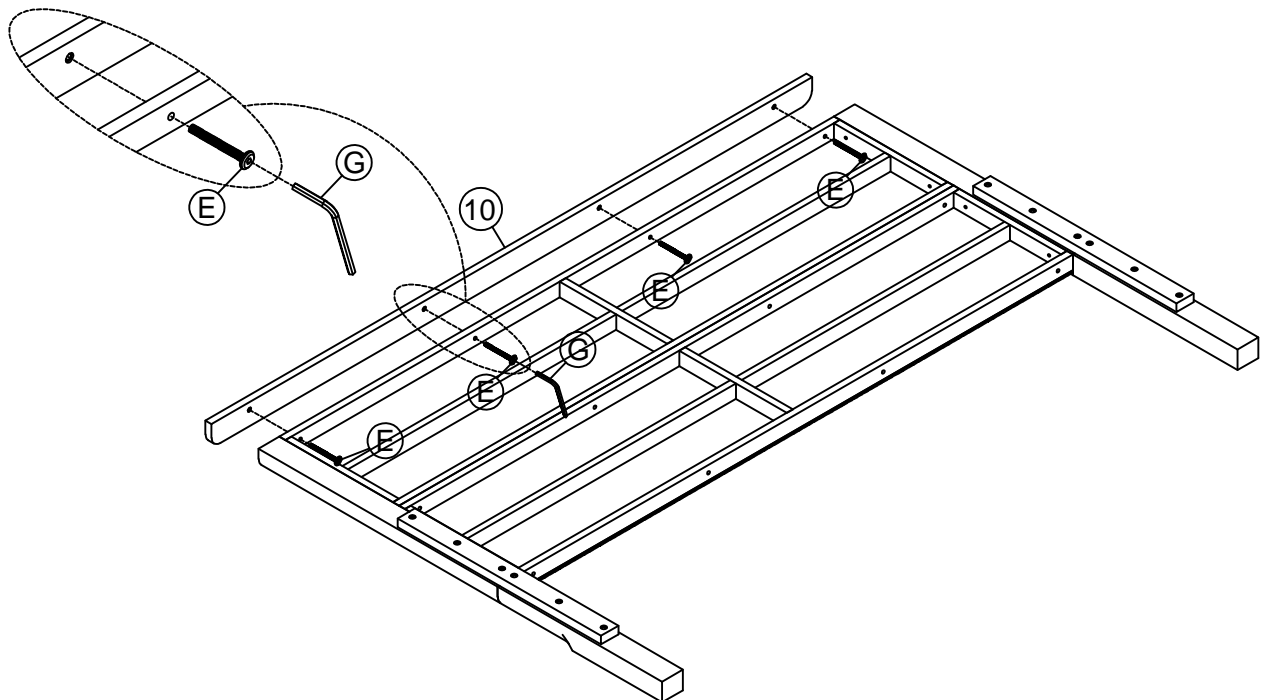
F	1/4x30	 	4PCS	N	4x58		1PC
----------	--------	---	------	----------	------	---	-----



Step 3
Étape 3



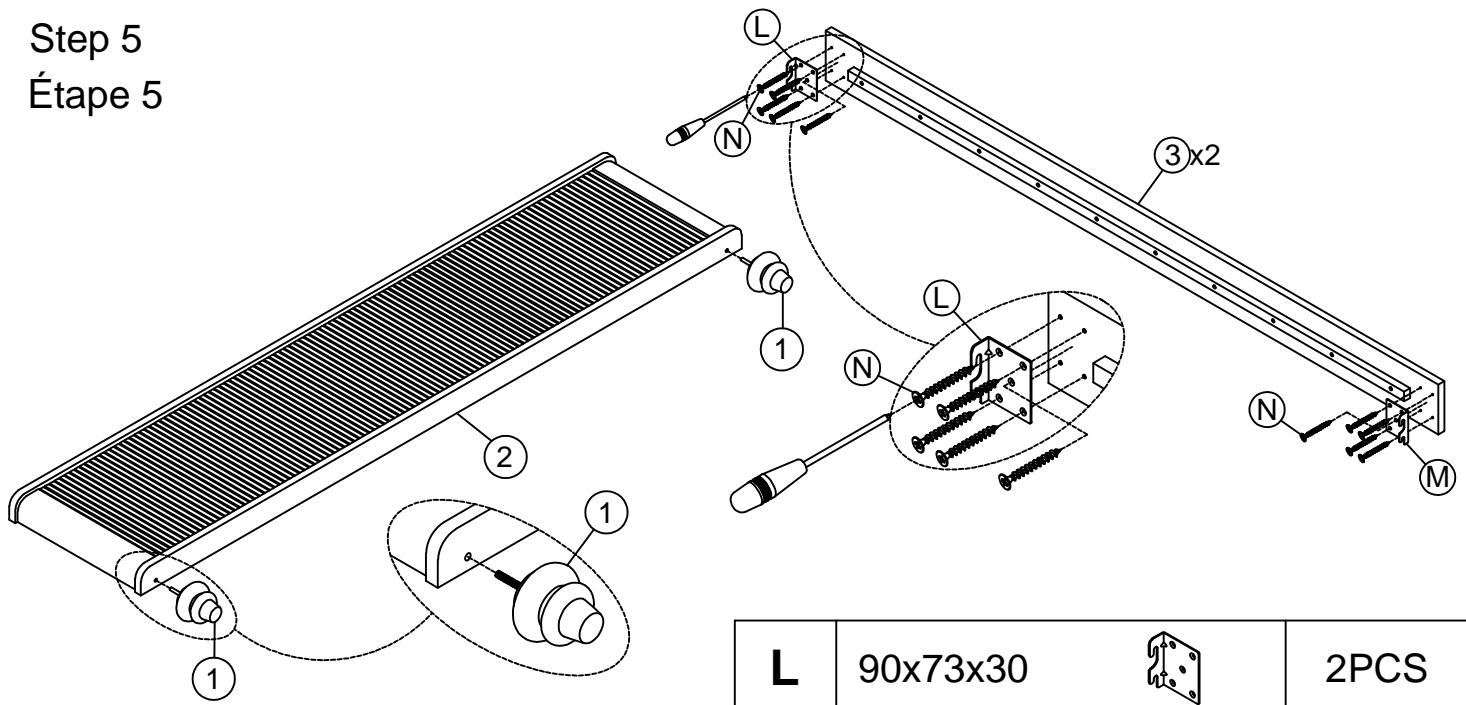
D	1/4x45		8PCS	G	4x58		1PC
----------	--------	---	------	----------	------	---	-----

Step 4
Étape 4



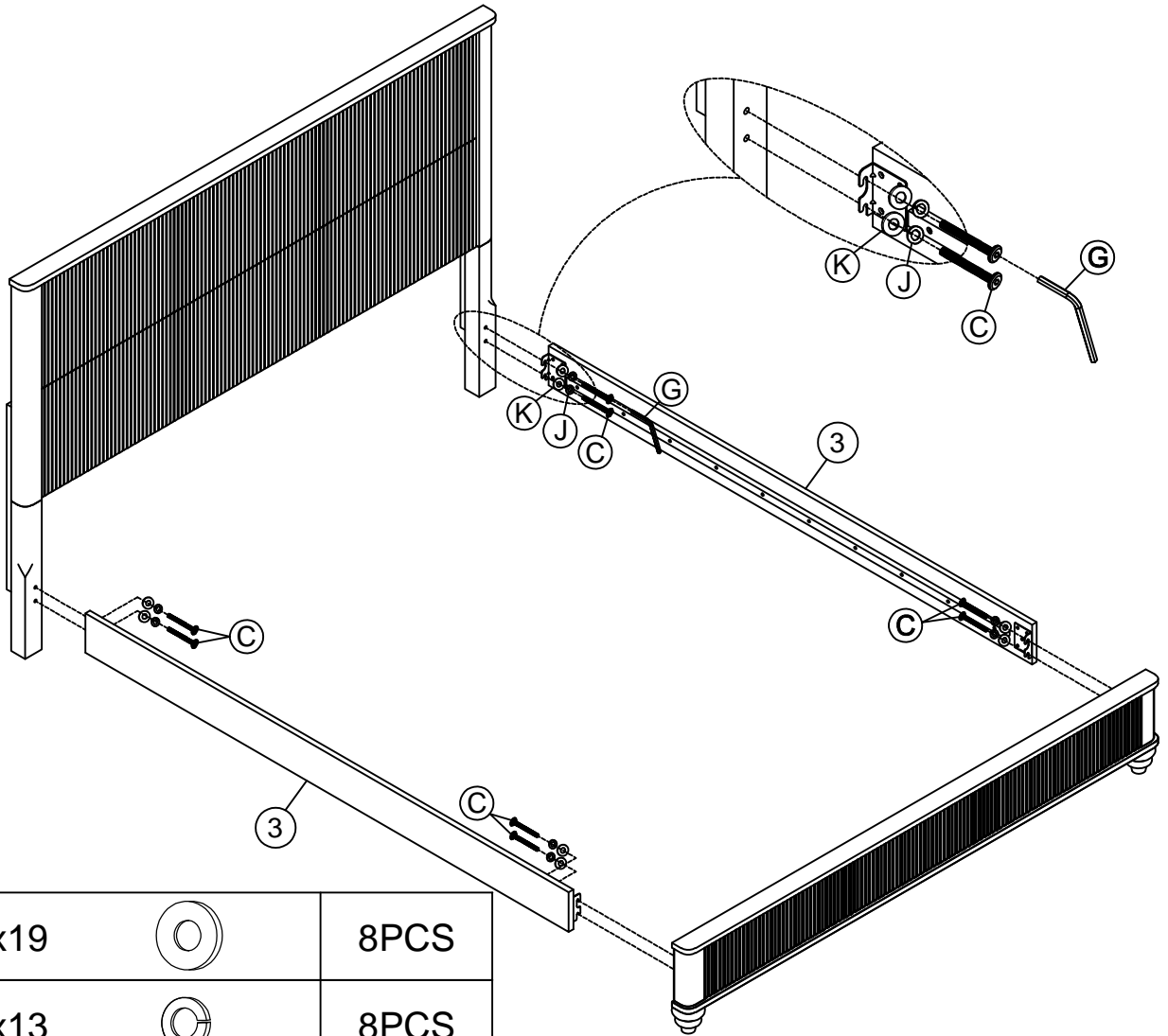
E	1/4x30		4PCS	G	4x58		1PC
----------	--------	---	------	----------	------	---	-----

Step 5
Étape 5



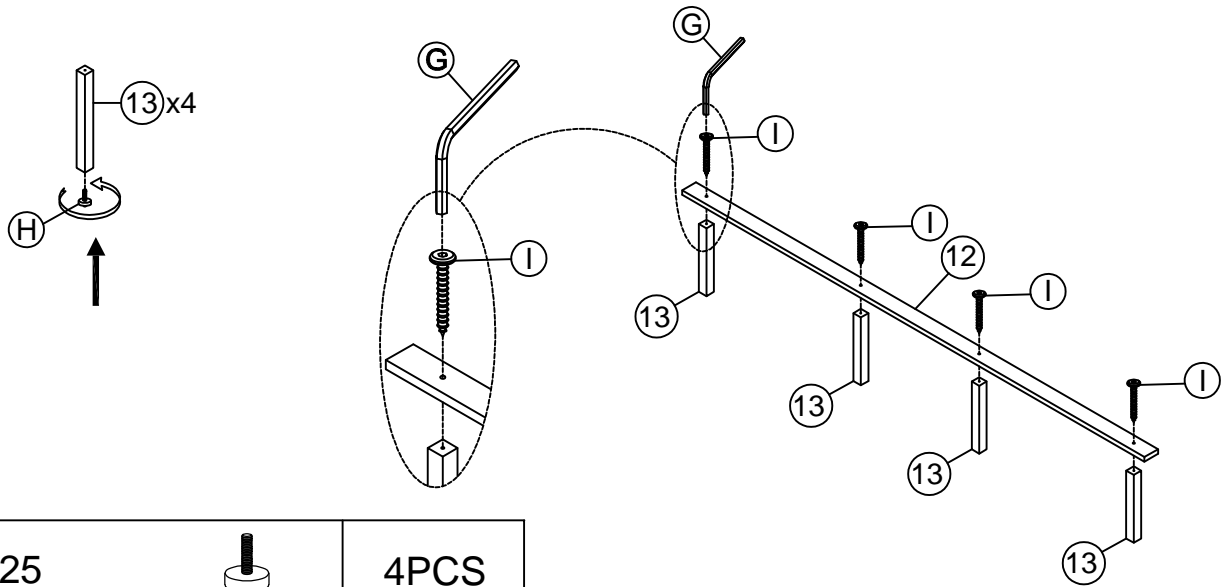
L	90x73x30		2PCS
N	Ø4x15		20PCS
M	90x73x30		2PCS

Step 6
Étape 6



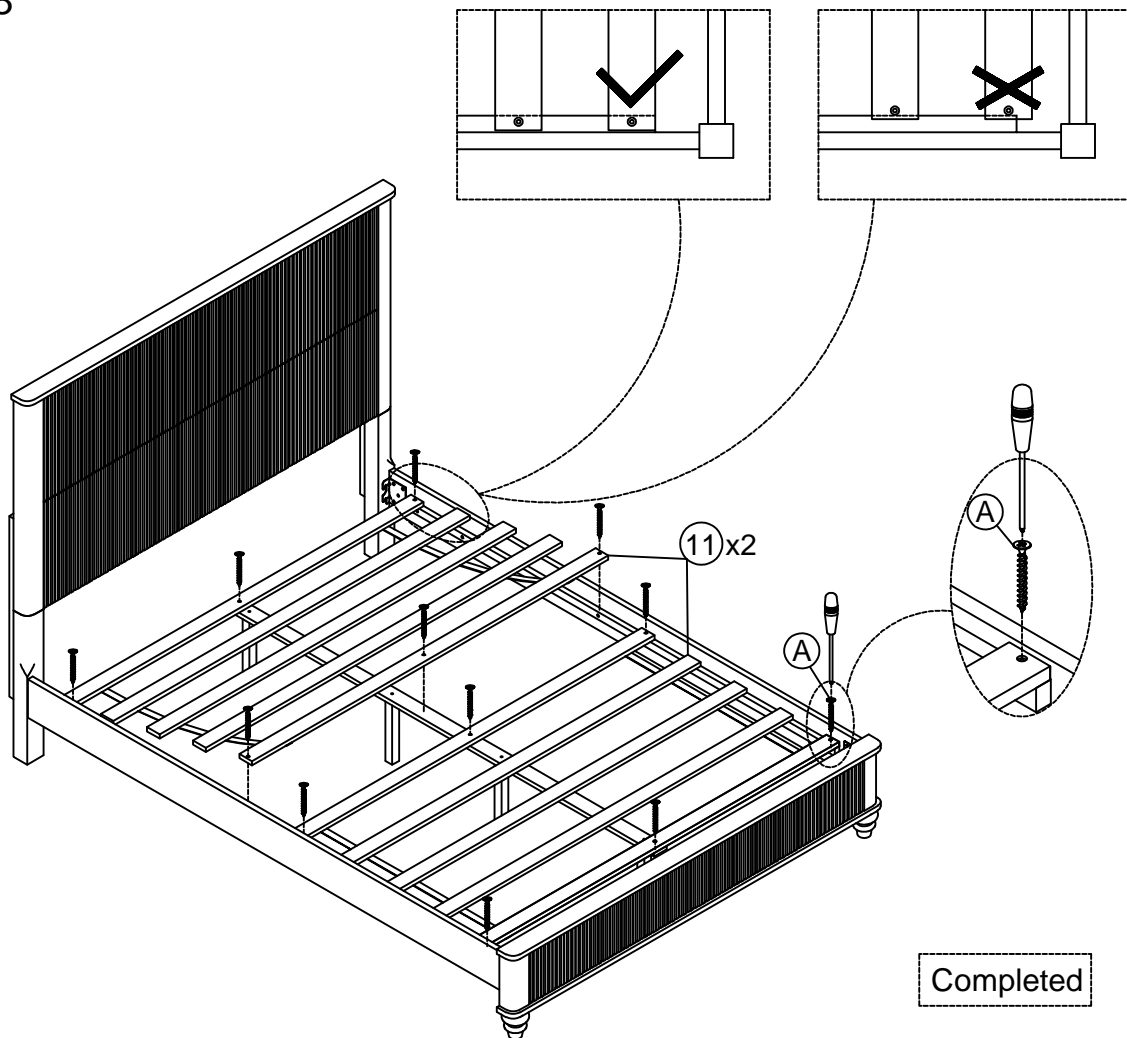
K	5/16x19		8PCS
J	5/16x13		8PCS
C	5/16x30		8PCS
G	4x58		1PC

Step 7
Étape 7



H	1/4x25		4PCS				
I	6.5x50		4PCS	G	4x58		1PC

Step 8
Étape 8



A	Ø4x30		12PCS
----------	-------	--	-------