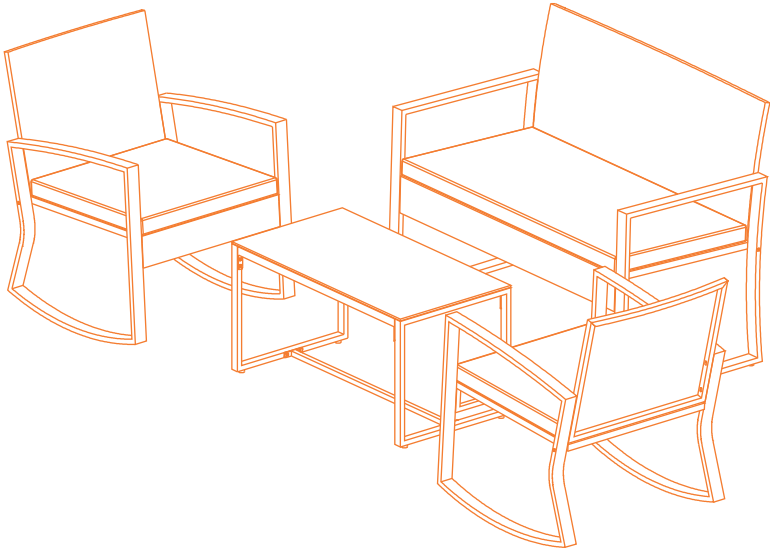


Patio Furniture Set



X 2



HELP CENTER

Have questions about this product? Contact us, and we'll assist you!

*Upon receiving your email, we'll respond within **48** working hours.

FAQ

Q1: What should I do if the product I received is damaged or incorrect?

A1: If you've received a damaged, incorrect, or incomplete product, please reach out to our Customer Support Center. Include your order number and photos

Q2: What should I do if I encounter problems during installation?

A2: If you encounter any installation issues, please email attach a detailed description of the problem, we will provide you for professional technical support.

Q3: How do I apply a return?

A3: You can initiate a return within 30 days of purchase. Email us with your order number and the reason for return. We'll guide you through the process.

Note:

- Please contact us before returning the product to avoid any complications.
- Ensure the product is returned in its original packaging with all accessories included.

PREGUNTAS FRECUENTES

P1: ¿Qué debo hacer si el producto que he recibido está dañado o es incorrecto?

R1: Si has recibido un producto dañado, incorrecto o incompleto, ponte en contacto con nuestro Centro de Atención al Cliente en. Incluye tu número de pedido y fotos que documenten el problema para que podamos ayudarte con la devolución o el cambio.

P2: ¿Qué debo hacer si encuentro problemas durante la instalación?

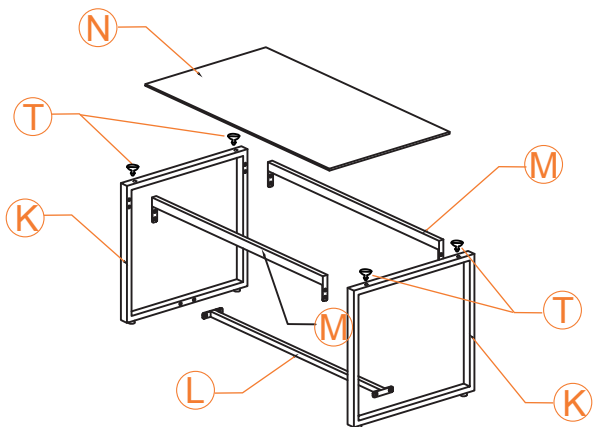
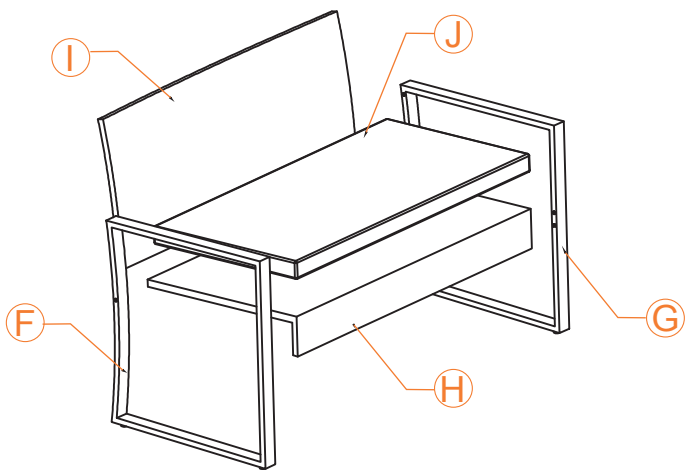
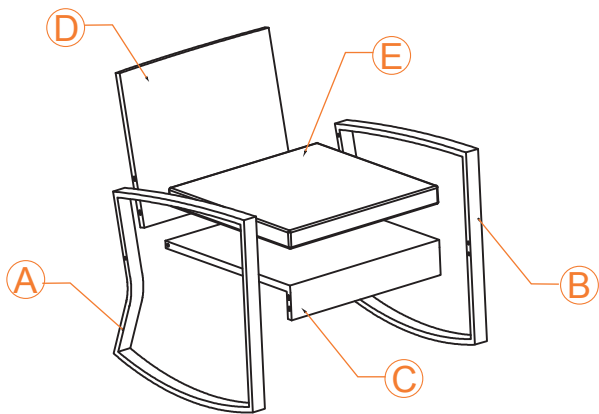
R2: Si tienes algún problema durante la instalación, por favor envía un correo electrónico a adjuntando una descripción detallada del problema. Te proporcionaremos soporte técnico profesional.

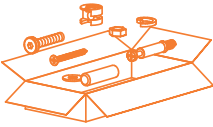
P3: ¿Cómo puedo solicitar una devolución?

R3: Puede iniciar una devolución en los 30 días siguientes a la compra. Envíenos un correo electrónico a con su número de pedido y el motivo de la devolución. Te guiaremos a través del proceso.

Nota:

- Póngase en contacto con nosotros antes de devolver el producto para evitar complicaciones.
- Asegúrate de devolver el producto en su embalaje original y con todos los accesorios incluidos.





Qx12+1



6x15mm

Ox24+1



6x30mm

Px6



6x55mm

Rx44+1



M6

Sx1



M6

Tx4




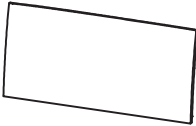
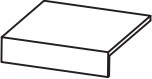

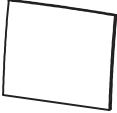
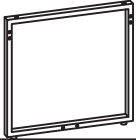




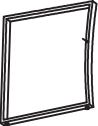



Ux2

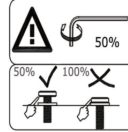


6x40mm

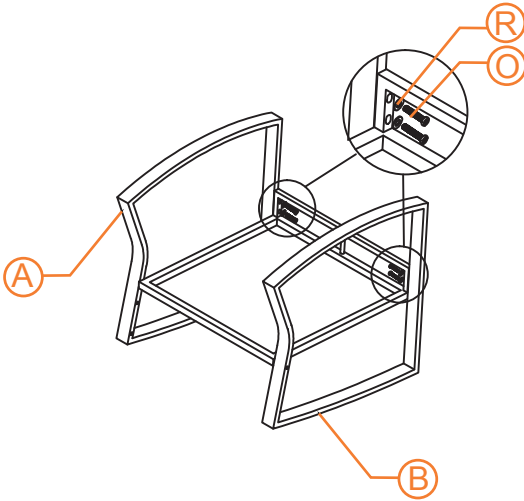







(A)  2	(H)  1
(B)  2	(I)  1
(C)  2	(J)  1
(D)  2	(K)  2
(E)  2	(L)  1
(F)  1	(M)  2
(G)  1	(N)  1

1

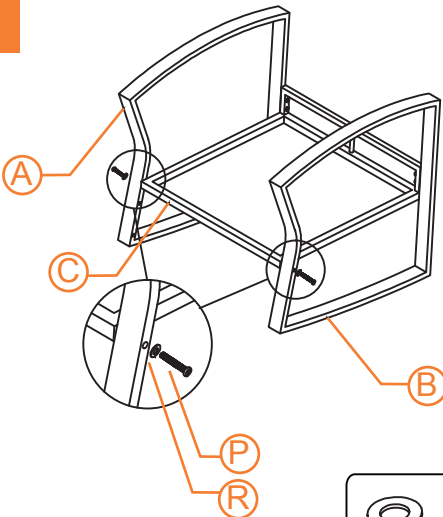




Please screw the parts together at 50% loose, it will help you assemble the sets easily.



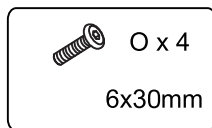
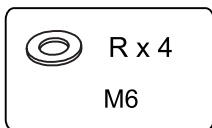
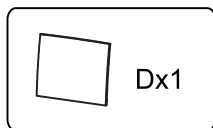
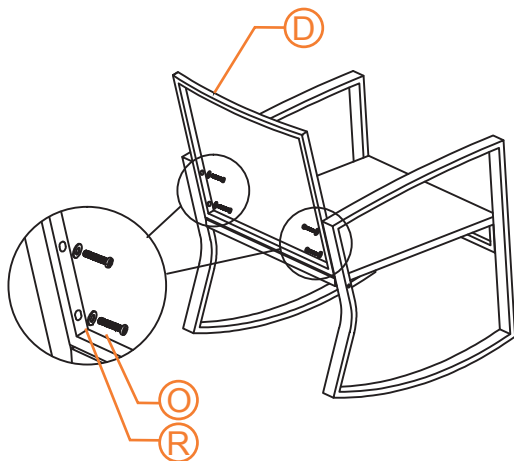
 A x 1	 B x 1	 C x 1	 O x 4 6x30mm	 R x 4 M6
--	---	---	---	---

2

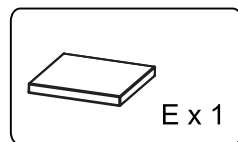
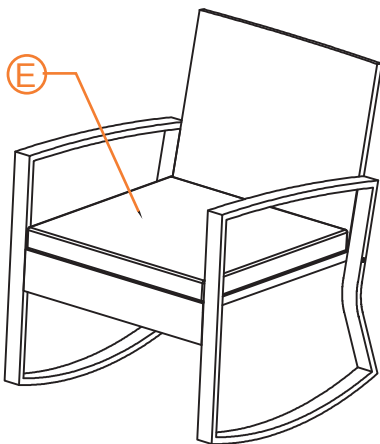


 R x 2 M6	 P x 2 6x55mm
---	---

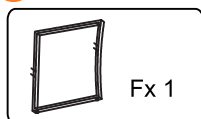
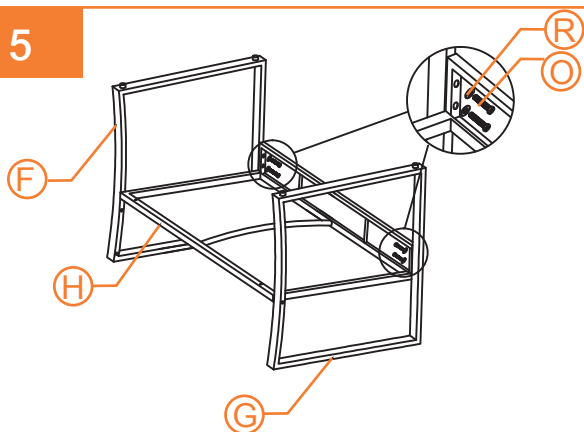
3



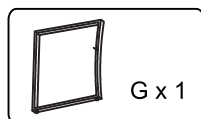
4



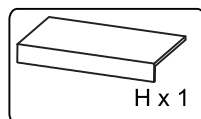
5



F x 1



G x 1

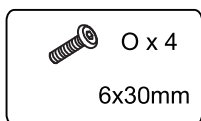


H x 1



R x 4

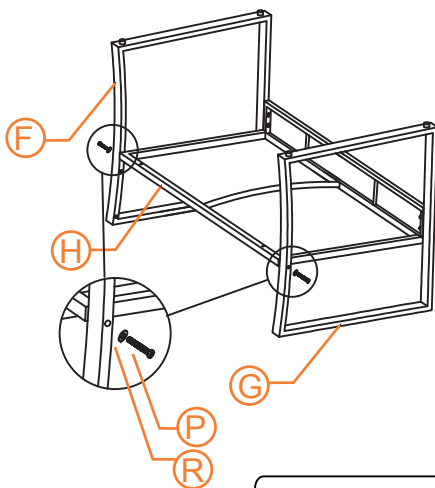
M6



O x 4

6x30mm

6



R x 2

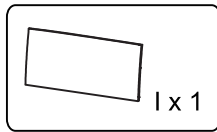
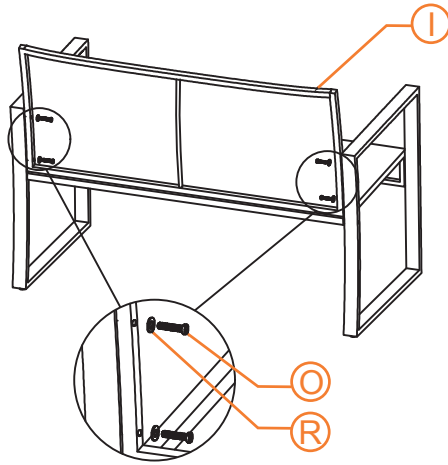
M6



P x 2

6x55mm

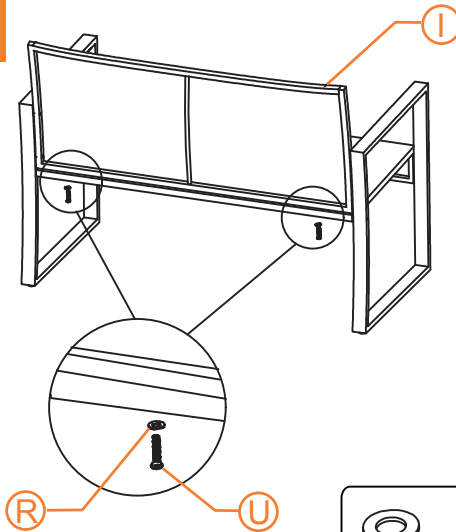
7



R x 4
M6

O x 4
6x30mm

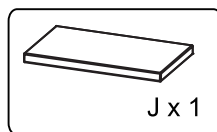
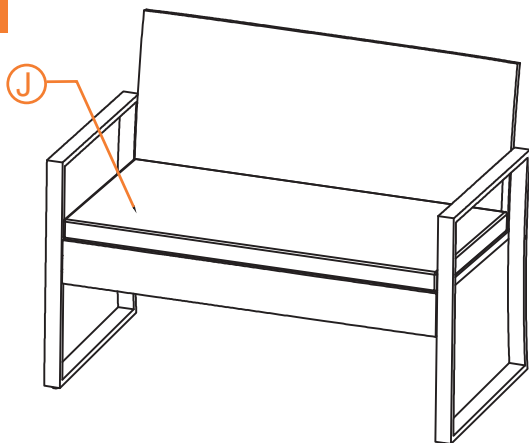
8



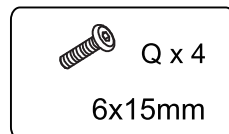
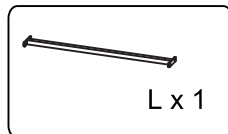
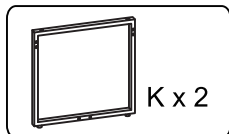
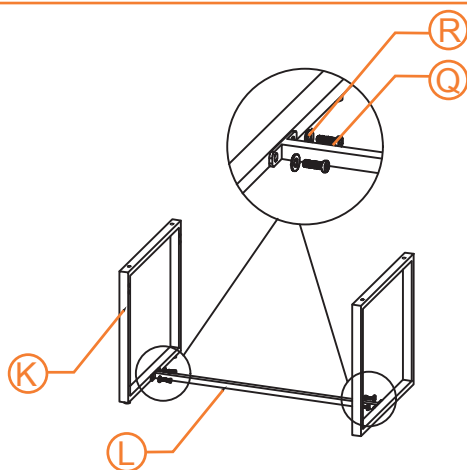
R x 2
M6

U x 2
6x40mm

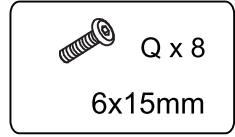
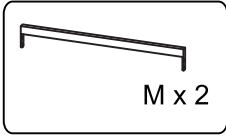
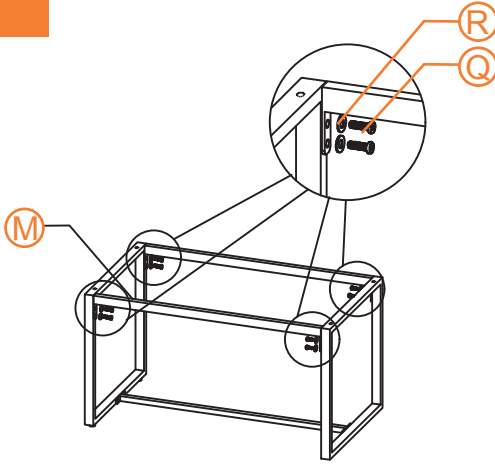
9



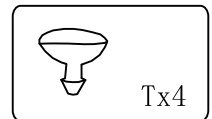
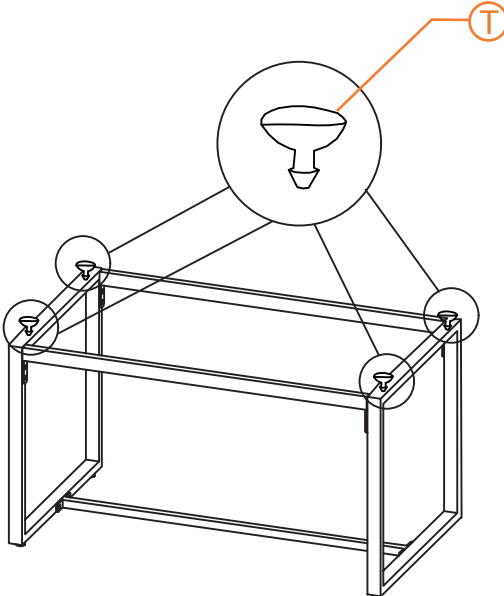
10



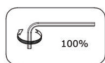
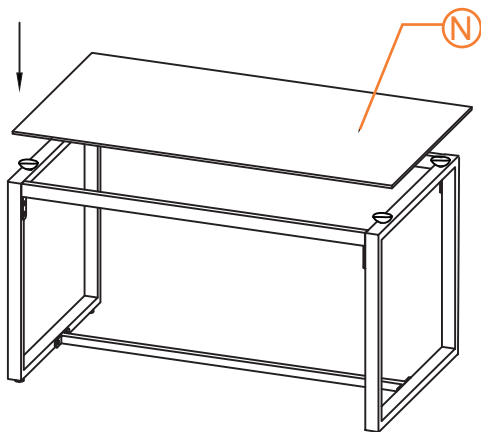
11



12



13



Put on the glass and finish the assemble, tight the all screws up 100% at end to make product stable.

