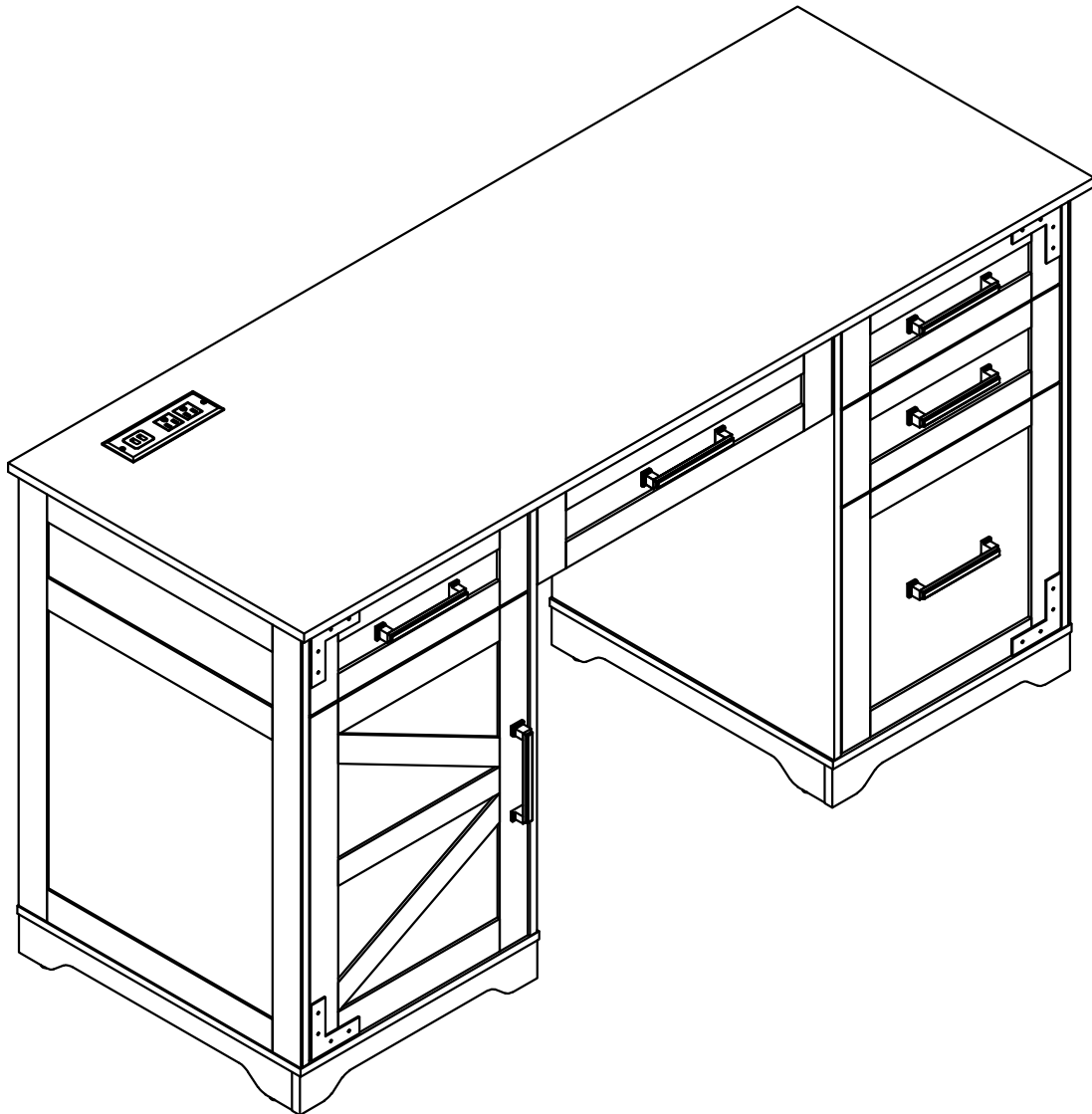



# ASSEMBLY INSTRUCTIONS INSTRUCTIONS DE MONTAGE

## DESK BUREAU

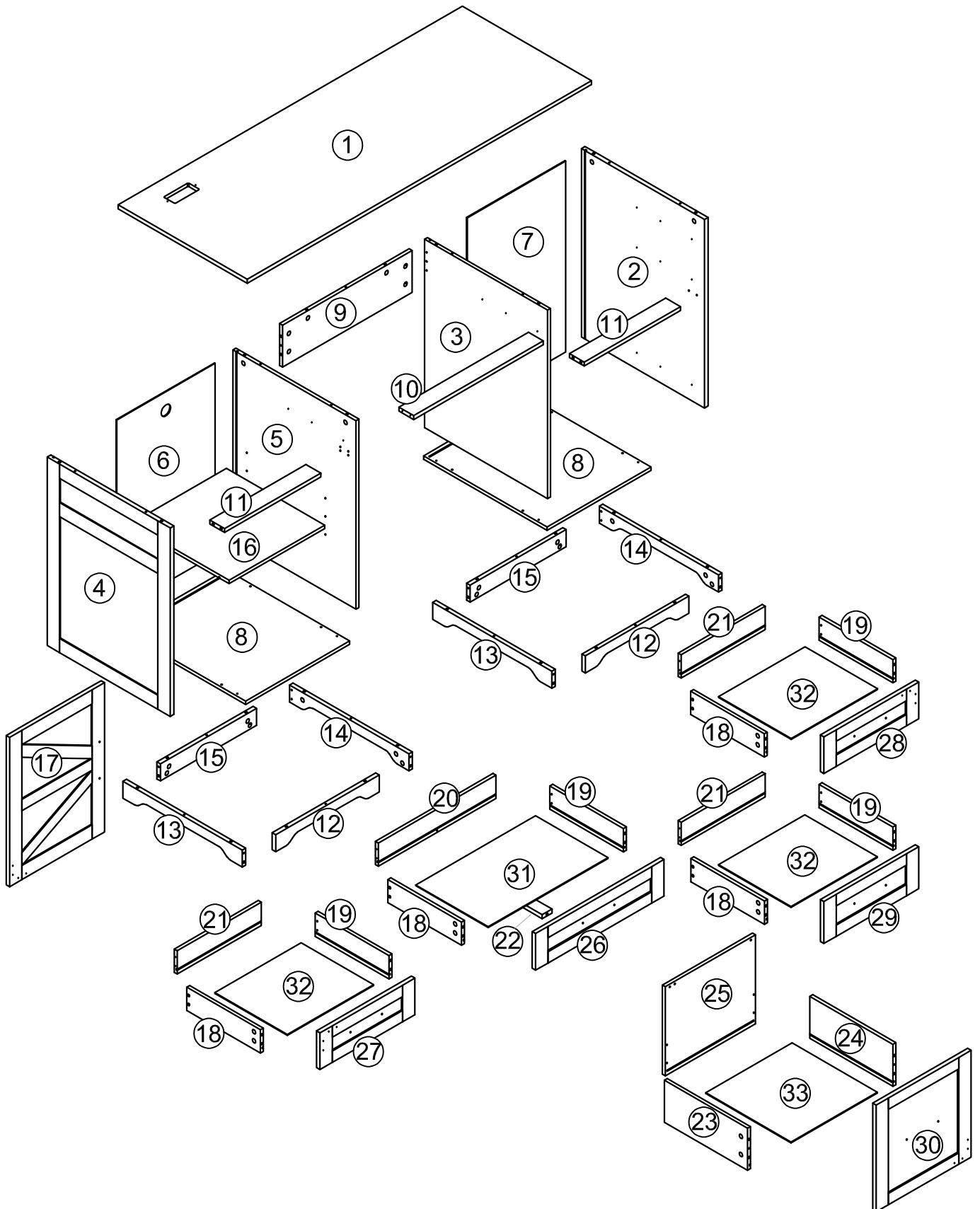


N733P458434

 <b>WARNING</b>	
	This product is NOT a Clothing Storage Unit (CSU). DO NOT use it for clothing storage. Improper use may cause furniture tipover.

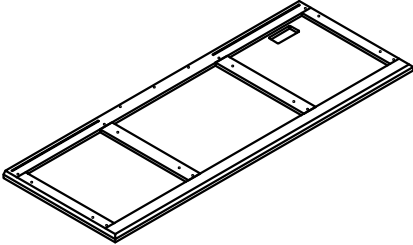
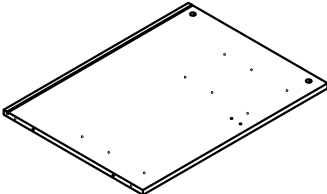
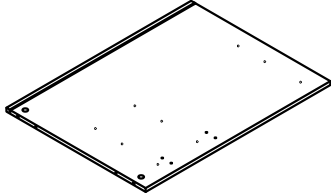
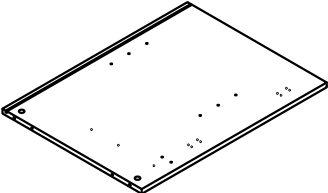
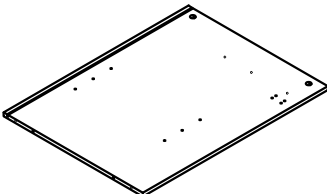
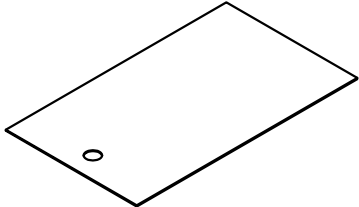
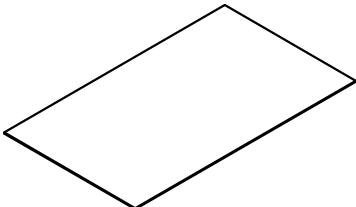
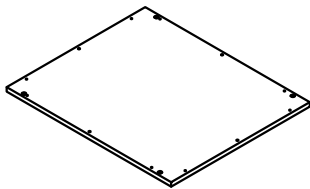
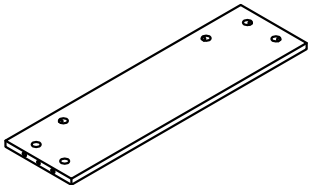
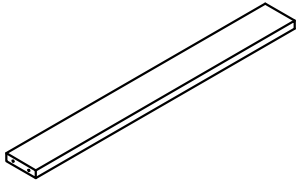
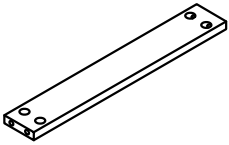
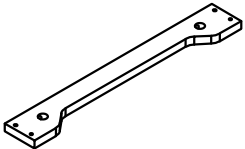
 <b>AVERTISSEMENT</b>	
	Ce produit N'EST PAS une unité de rangement pour vêtements (CSU). NE l'utilisez PAS pour le rangement de vêtements. Une utilisation impropre peut entraîner un basculement des meubles.

# Detail View/ Vue détaillée



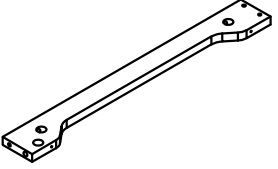
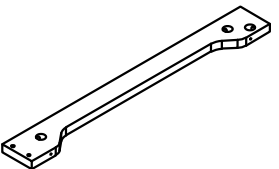
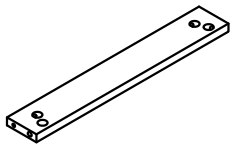
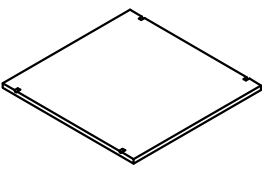
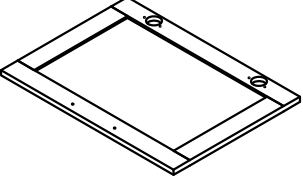
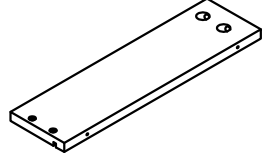
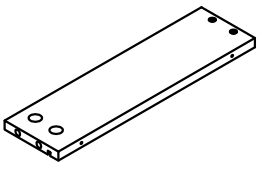
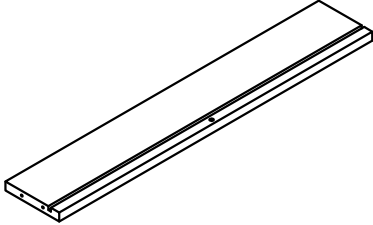
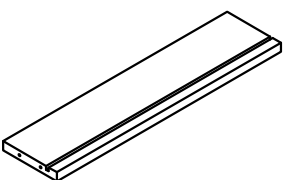
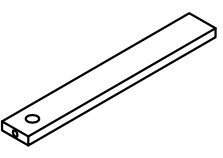
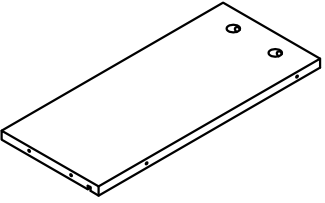
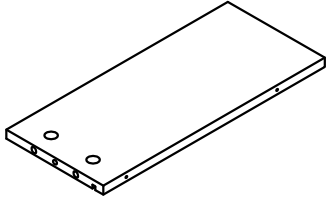
# Part List/ Liste de spieces

N733P458434

<p>①</p> 	<p>②</p> 	<p>③</p> 
<p>1PC</p>	<p>1PC</p>	<p>1PC</p>
<p>④</p> 	<p>⑤</p> 	<p>⑥</p> 
<p>1PC</p>	<p>1PC</p>	<p>1PC</p>
<p>⑦</p> 	<p>⑧</p> 	<p>⑨</p> 
<p>1PC</p>	<p>2PCS</p>	<p>1PC</p>
<p>⑩</p> 	<p>⑪</p> 	<p>⑫</p> 
<p>1PC</p>	<p>2PCS</p>	<p>2PCS</p>

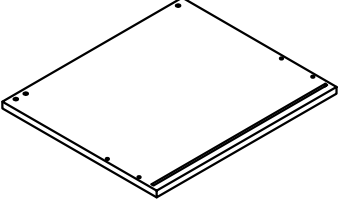
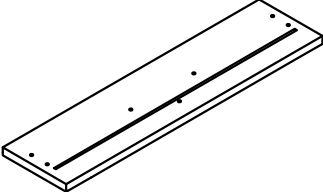
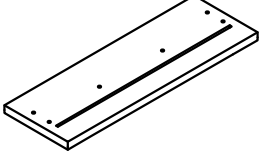
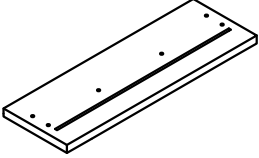
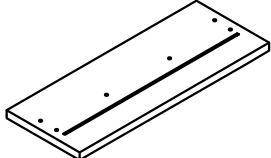
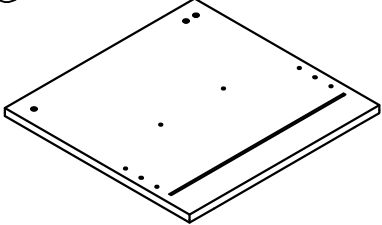
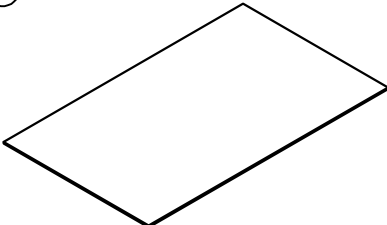
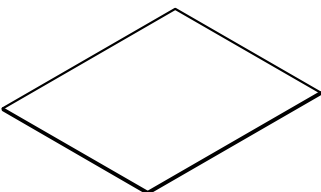
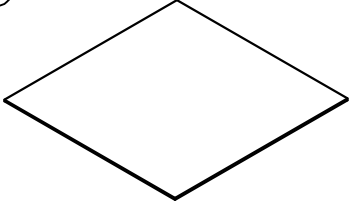
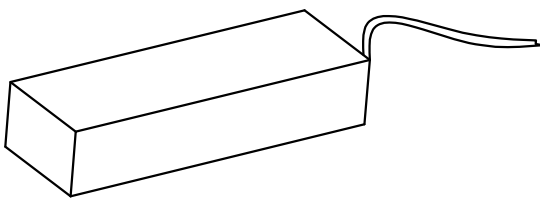
# Part List/ Liste de pieces

N733P458434

<p>⑬</p> 	<p>⑭</p> 	<p>⑮</p> 
<p>2PCS</p>	<p>2PCS</p>	<p>2PCS</p>
<p>⑯</p> 	<p>⑰</p> 	<p>⑱</p> 
<p>1PC</p>	<p>1PC</p>	<p>4PCS</p>
<p>⑲</p> 	<p>⑳</p> 	<p>㉑</p> 
<p>4PCS</p>	<p>1PC</p>	<p>3PCS</p>
<p>㉒</p> 	<p>㉓</p> 	<p>㉔</p> 
<p>1PC</p>	<p>1PC</p>	<p>1PC</p>

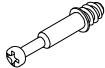



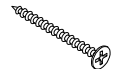


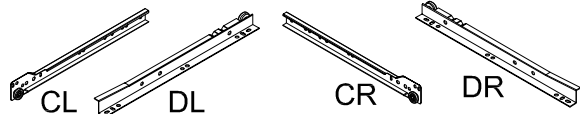
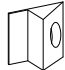
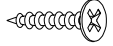
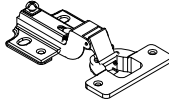




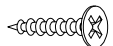

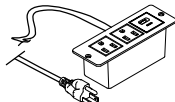

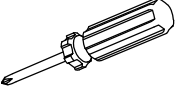
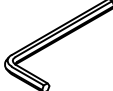
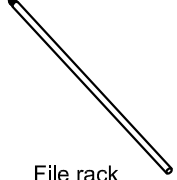
# Part List/ Liste de pieces

N733P458434

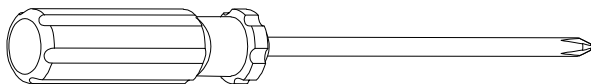
<p>②⑤</p> 	<p>②⑥</p> 	<p>②⑦</p> 
<p>1PC</p>	<p>1PC</p>	<p>1PC</p>
<p>②⑧</p> 	<p>②⑨</p> 	<p>③⑩</p> 
<p>1PC</p>	<p>1PC</p>	<p>1PC</p>
<p>③①</p> 	<p>③②</p> 	<p>③③</p> 
<p>1PC</p>	<p>3PCS</p>	<p>1PC</p>
 <p>Hardware box Liste du matériel</p>		

# Hardware List/Liste du

N733P458434

<p>(A) x67+3 Φ6x33mm</p>  <p>Cam bolt Boulon à came</p>	<p>(B) x67+3 Φ15x9.5mm</p>  <p>Cam Nut Écrou à came</p>	<p>(C) x37+5 Φ6x30mm</p>  <p>Dowel Cheville en bois</p>	<p>(D) x12+1 M5x45mm</p>  <p>Screw Vis à bois</p>	<p>(E) x21+2 M4x35mm</p>  <p>Screw Vis à bois</p>	<p>(F) x4</p>  <p>Shelf Support Support d'étagère</p>
<p>(G) x52+3 M3.5x12mm</p>  <p>Screw Vis à bois</p>	<p>(H) x5 Sets L 300mm</p>  <p>Slide Glissière</p>			<p>(I) x8+1</p>  <p>Single Plastic Cap Bouchon en plastique simple</p>	<p>(J) x8+1 M3x14mm</p>  <p>Screw Vis à bois</p>
<p>(K) x2</p>  <p>Hinge Charnière</p>	<p>(L) x2 M4x20mm</p>  <p>Bolt Vis</p>	<p>(M) x10+1 M4x16mm</p>  <p>Bolt Vis</p>	<p>(N) x6</p>  <p>Handle Poignée</p>	<p>(O) x4</p>  <p>Decorative iron corner Coin décoratif en fer</p>	<p>(P) x16+2 M3.5x14mm</p>  <p>Screw Vis à bois</p>
<p>(Q) x8+1</p>  <p>Feet Nail Plastic Ongles de pieds en plastique</p>	<p>(R) x1</p>  <p>Power socket Prise de courant</p>	<p>(S) x12+1 M3.5x12mm</p>  <p>Screw Vis à bois</p>	<p>(T) x1</p>  <p>Phillips screwdriver Tournevis cruciforme</p>	<p>(U) x1</p>  <p>Allen wrench Clé Allen</p>	<p>(V) x2</p>  <p>File rack Porte-documents</p>

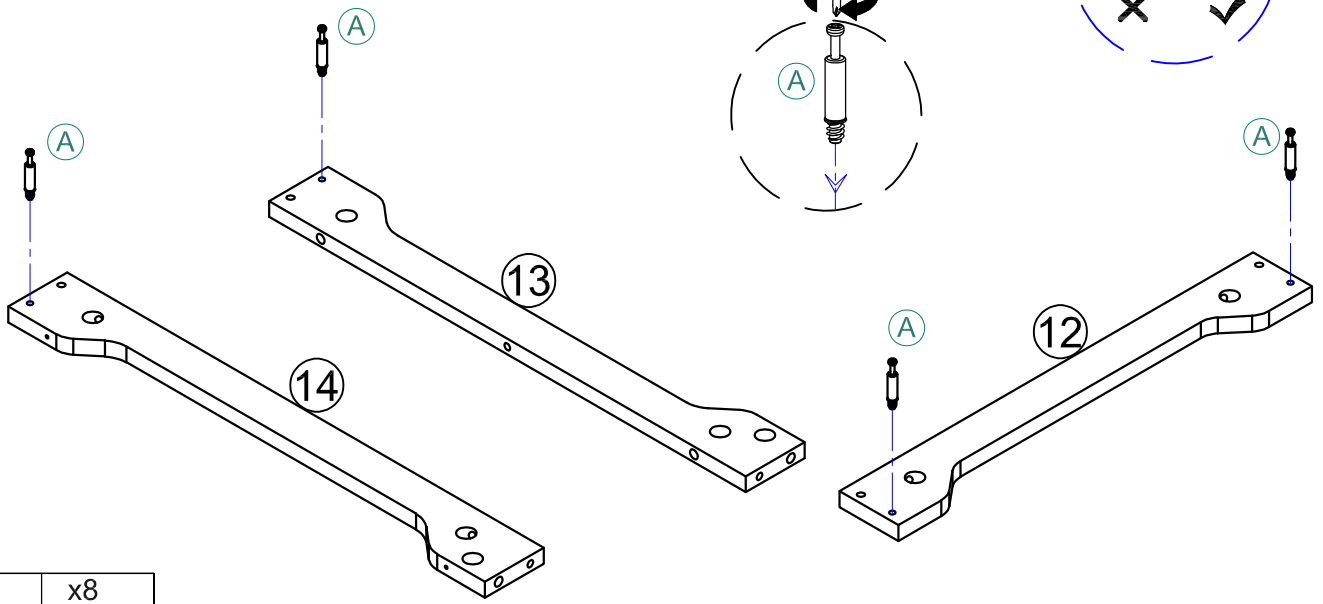
ASSEMBLY TOOLS REQUIRED ( INCLUDED )  
OUTILS D'ASSEMBLAGE REQUIS ( INCLUS )




PLEASE BE CAREFUL DO NOT DAMAGE THE HOLE POSITION WHEN YOU USE  
POWER TOOLS !  
FAITES ATTENTION À NE PAS ENDOMMAGER LA POSITION DE MAINTIEN LORSQUE  
VOUS UTILISEZ DES OUTILS ÉLECTRIQUES !

Step 1/ Etape 1

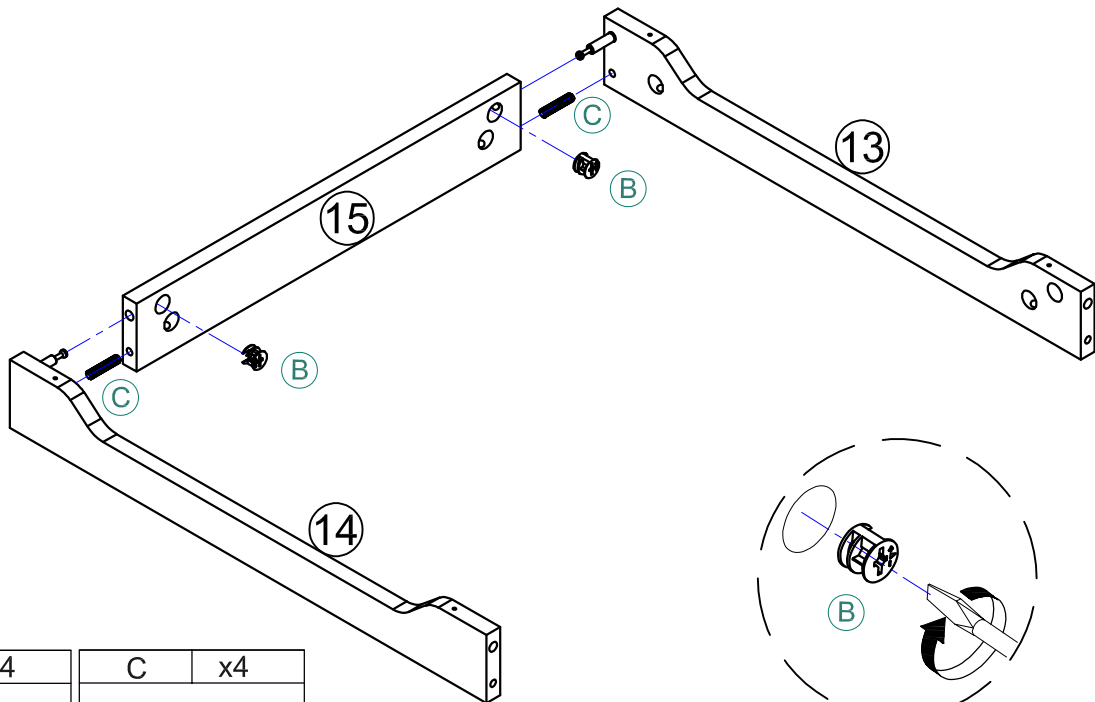
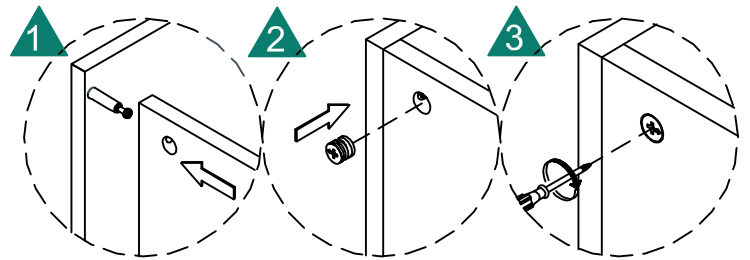
**X2**





A	x8
 Cam bolt Boulon à came	

Step 2/ Etape 2

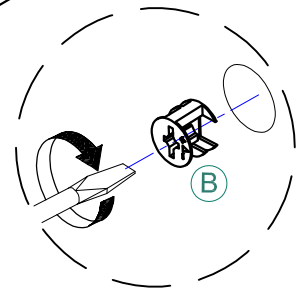
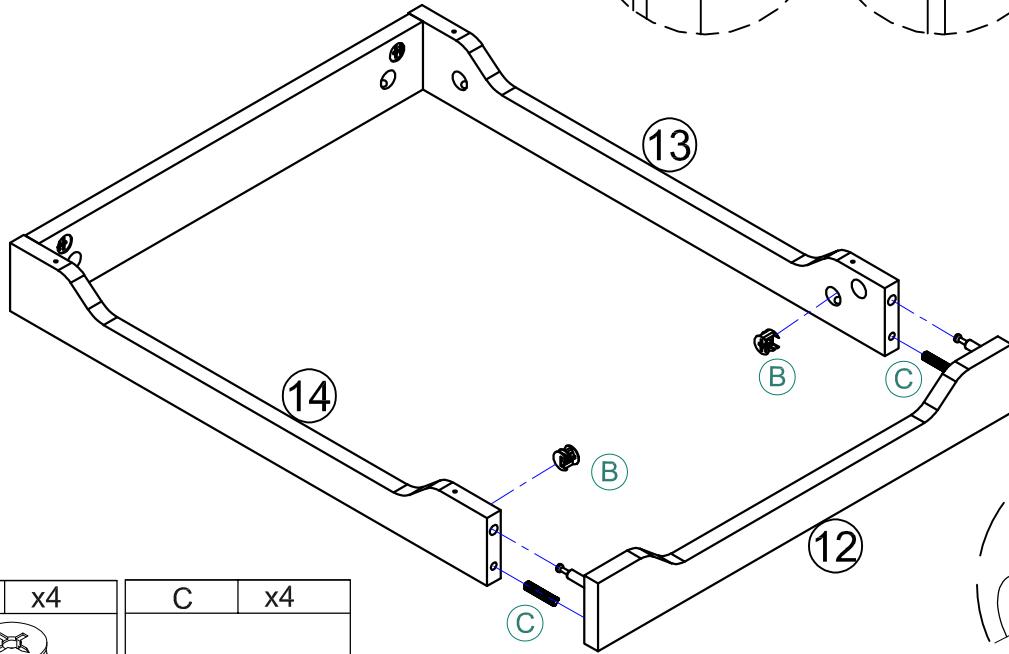
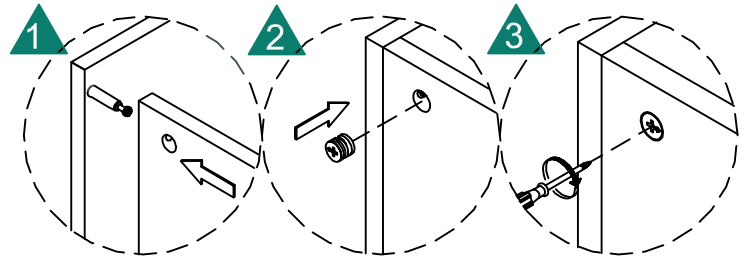
**X2**





B	x4	C	x4
 Cam Nut Écrou à came		 Ø6x30mm	

Step 3/ Etape 3

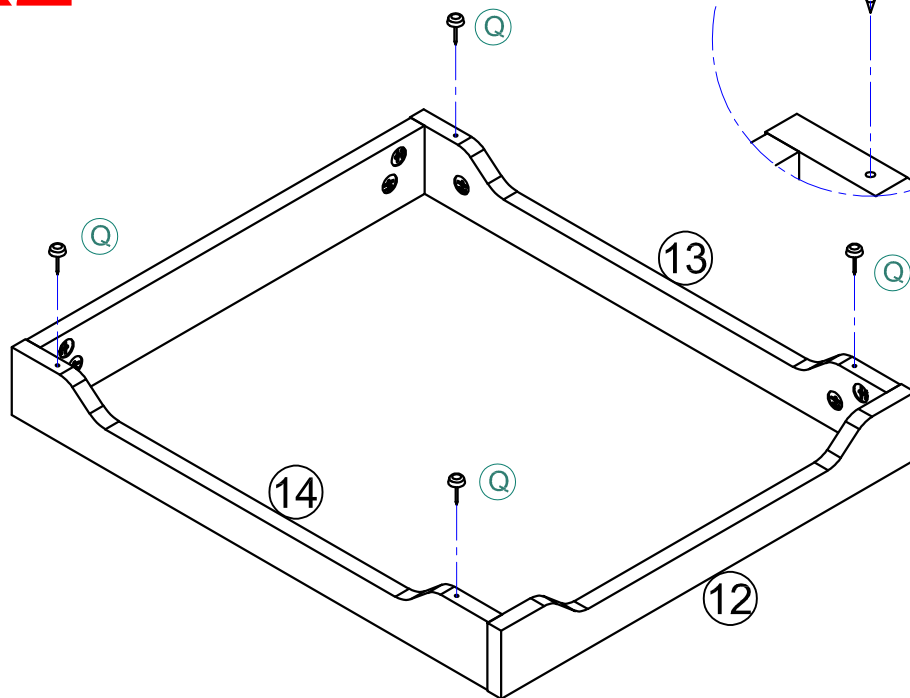
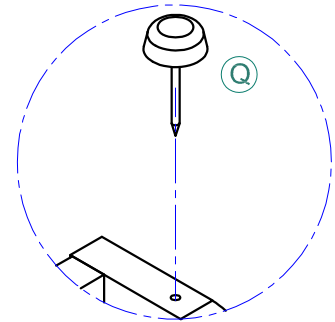
X2




B	x4	C	x4
			
Cam Nut Écrou à came		Ø6x30mm	

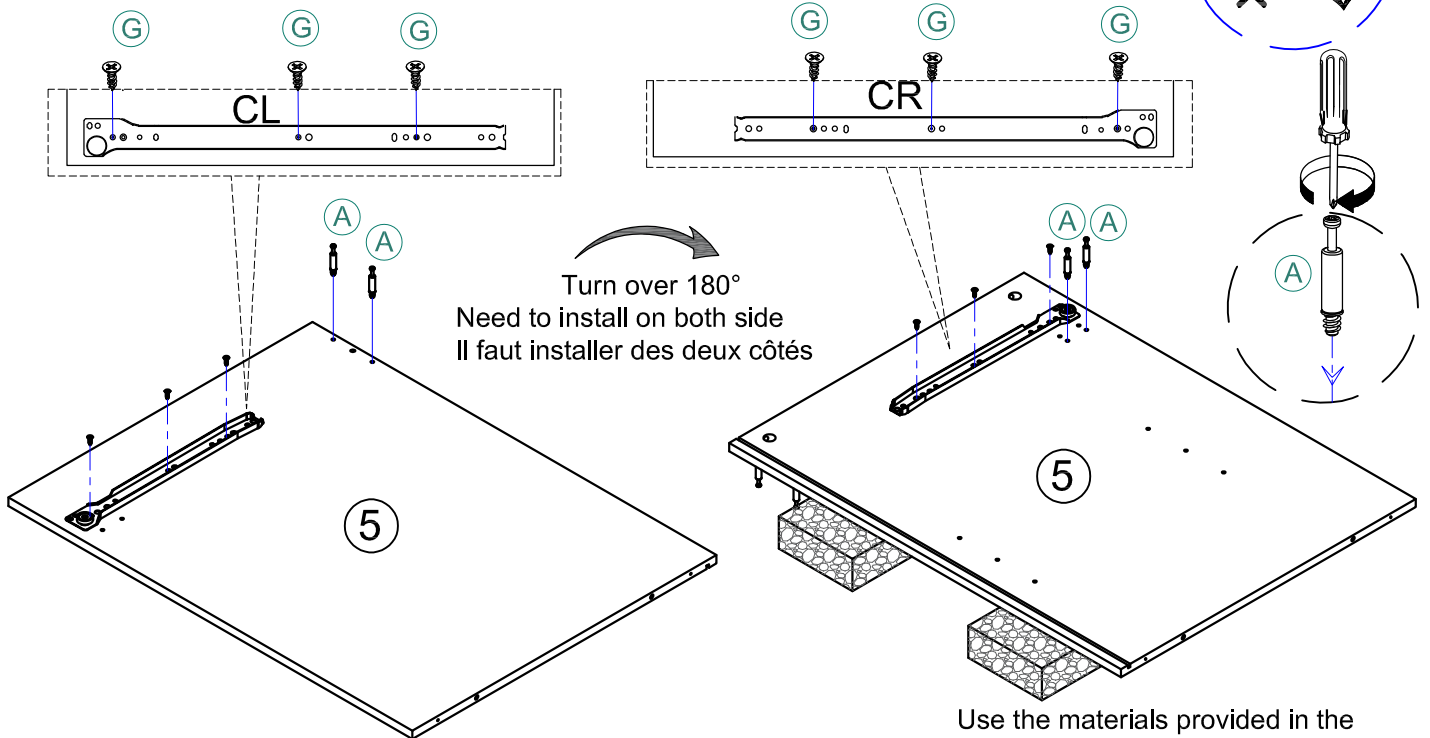
Step 4/ Etape 4


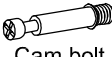


X2



Q	x8
	

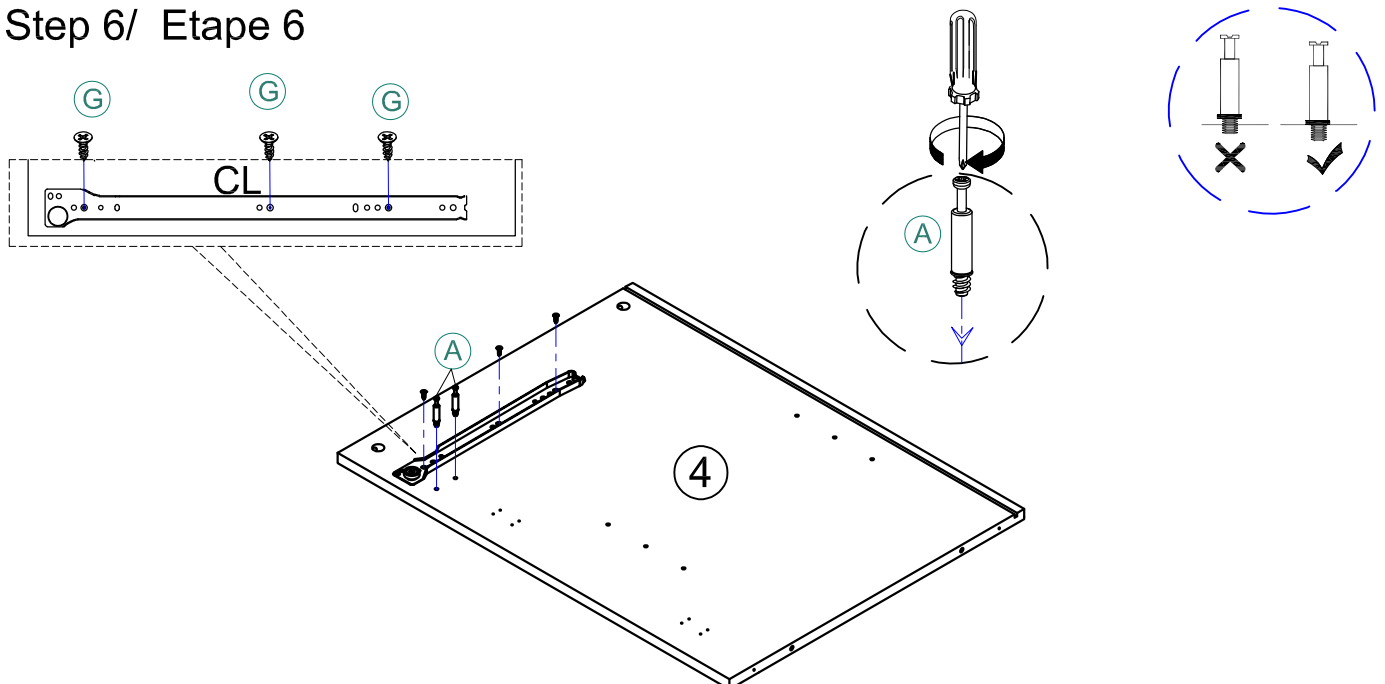
## Step 5/ Etape 5

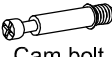




G	x6	A	x4	H	x1	H	x1
							
M3.5x12mm		Cam bolt Boulon à came		CR L300mm		CL L300mm	

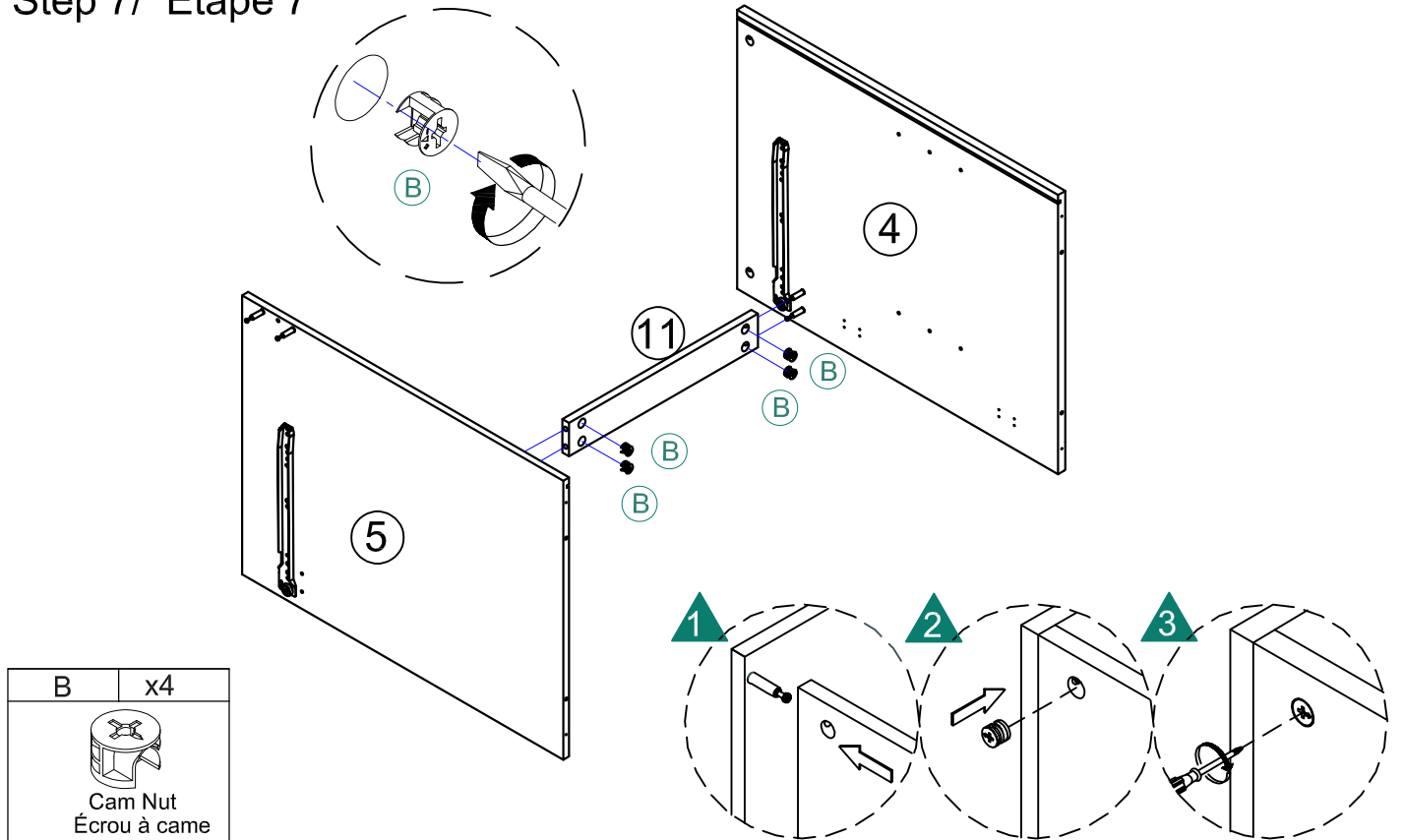
Use the materials provided in the packaging to support the product from below for easier installation.  
Utilisez les matériaux fournis dans l'emballage pour soutenir le produit par dessous afin de faciliter l'installation.

## Step 6/ Etape 6

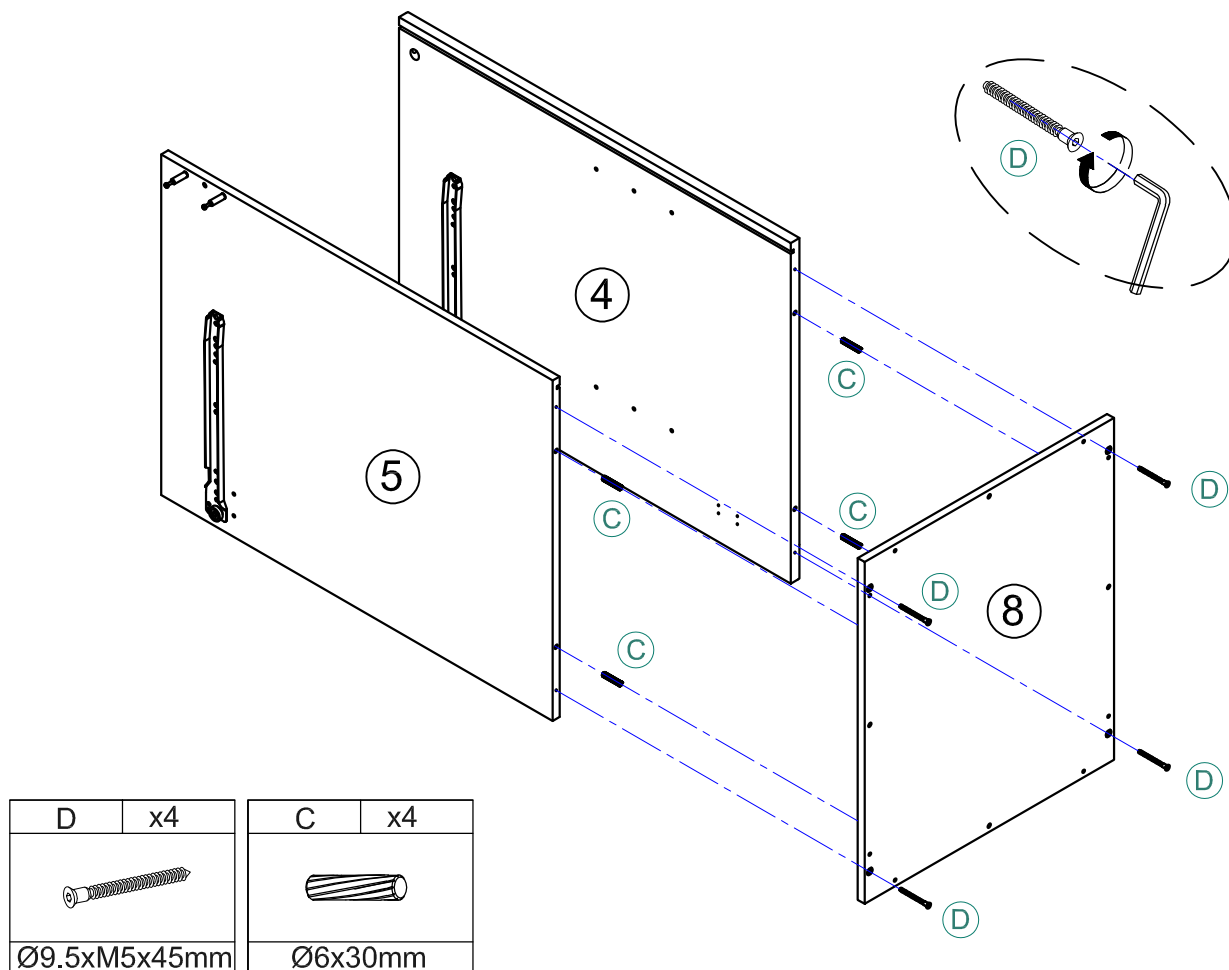


A	x2	H	x1	G	x3
					
Cam bolt Boulon à came		CL L300mm		M3.5x12mm	

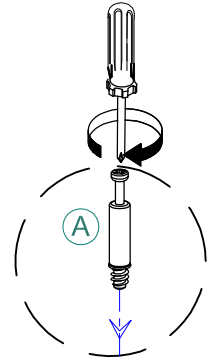
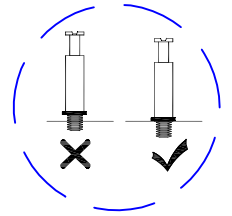
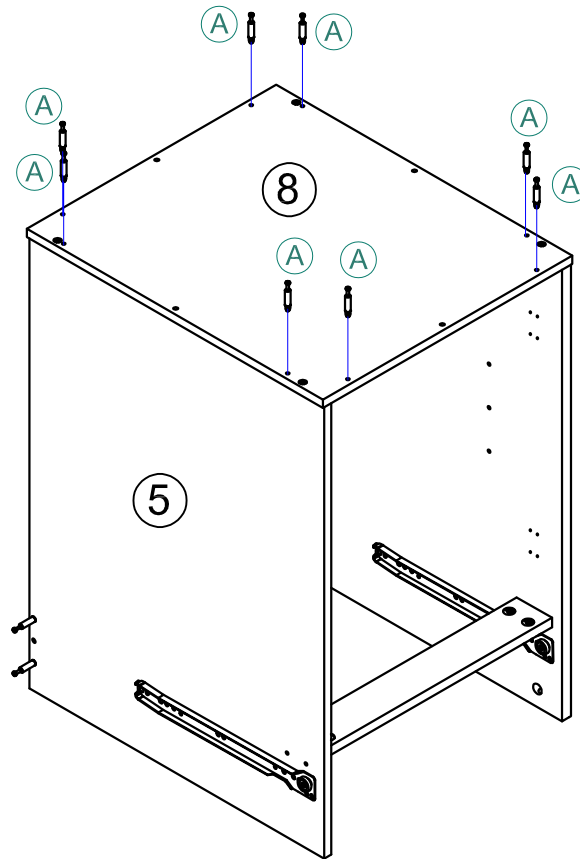
## Step 7/ Etape 7




## Step 8/ Etape 8

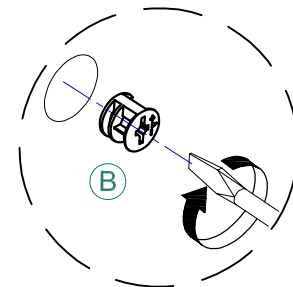
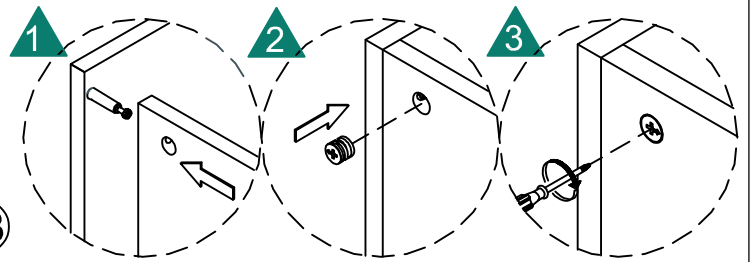
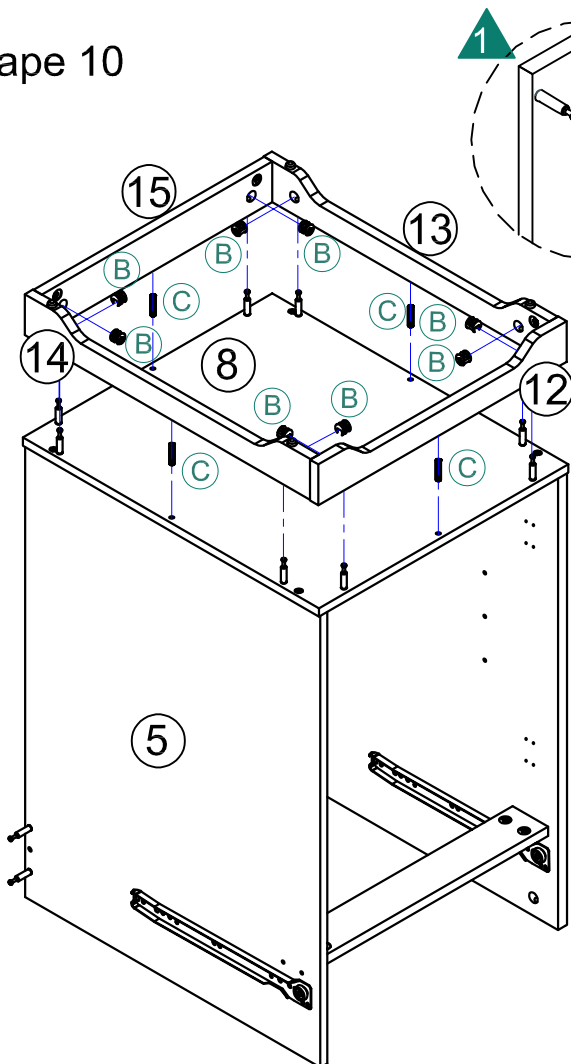




## Step 9/ Etape 9



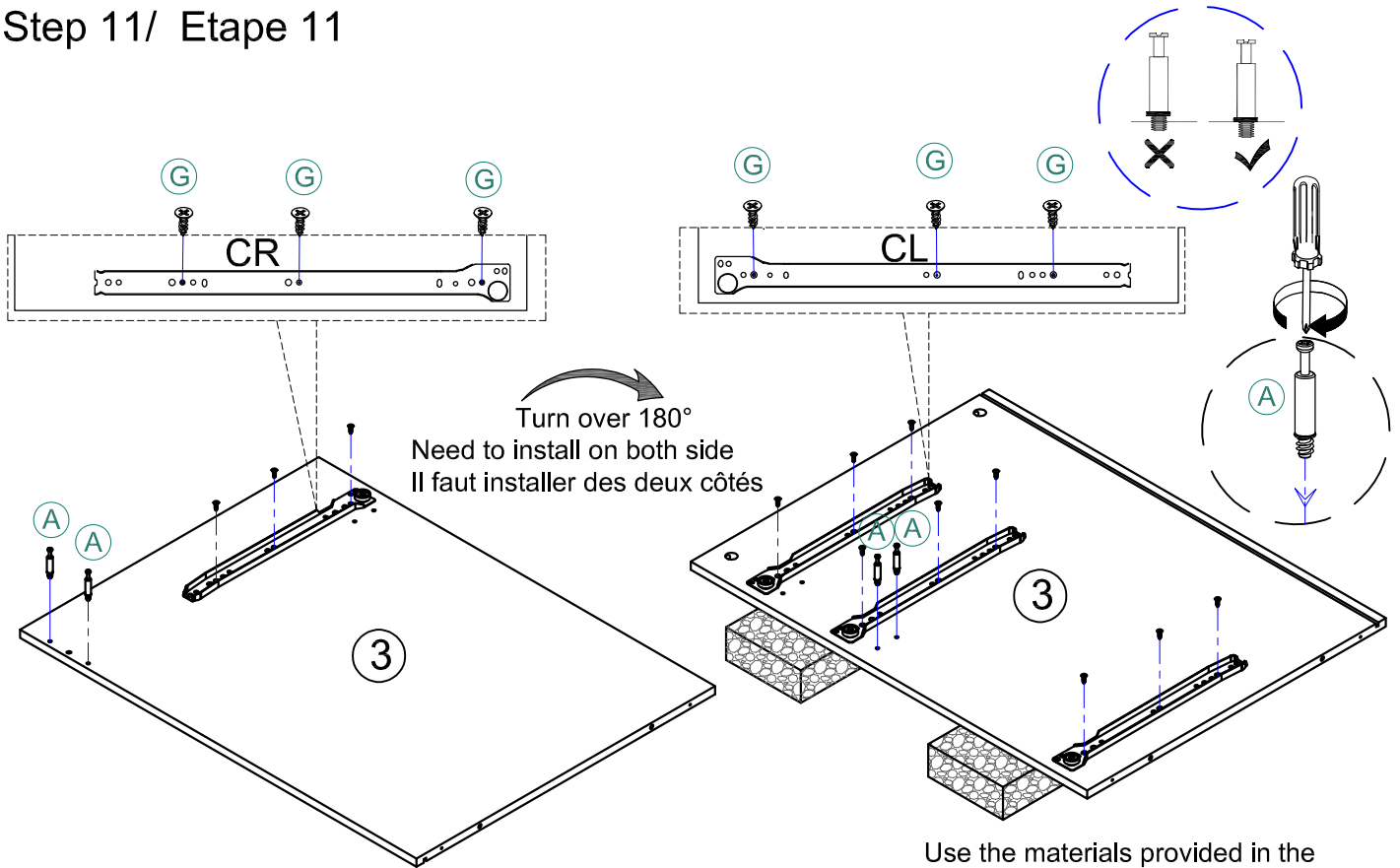
A	x8
 Cam bolt Boulon à came	


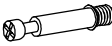


## Step 10/ Etape 10



B	x8	C	x4
 Cam Nut Écrou à came		 Ø6x30mm	

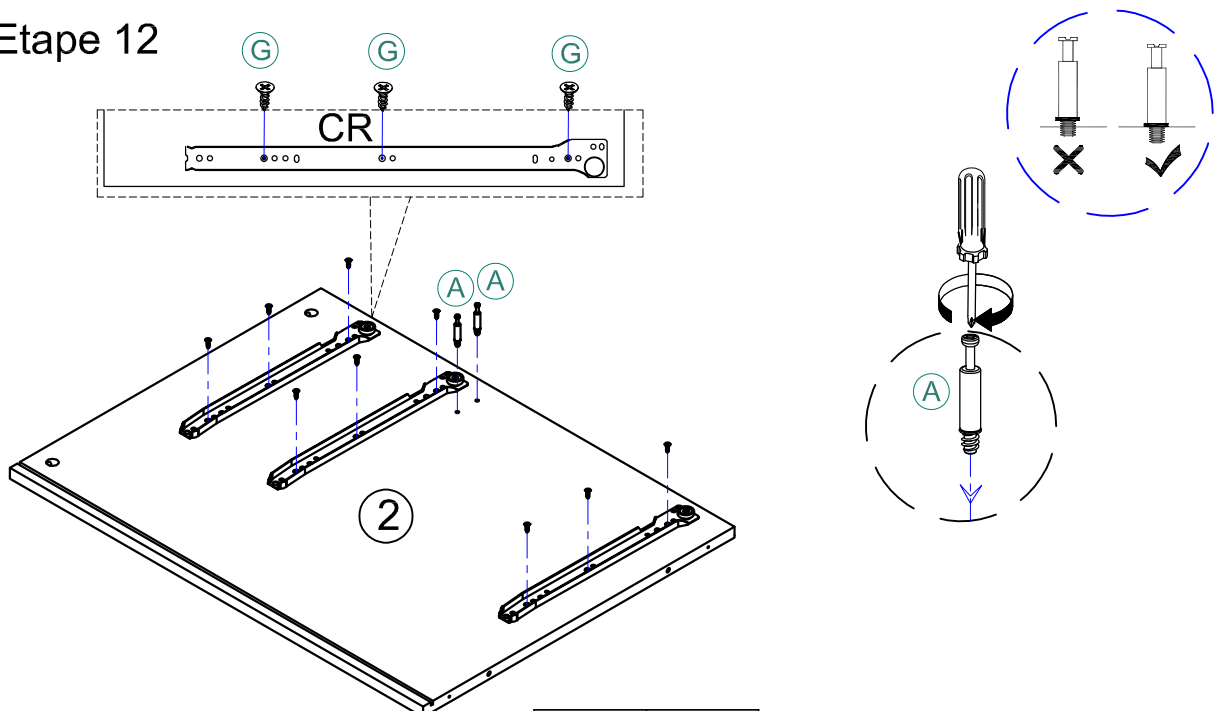
## Step 11/ Etape 11


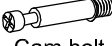



G	x12	A	x4	H	x1	H	x3
							
M3.5x12mm		Cam bolt Boulon à came		CR L300mm		CL L300mm	

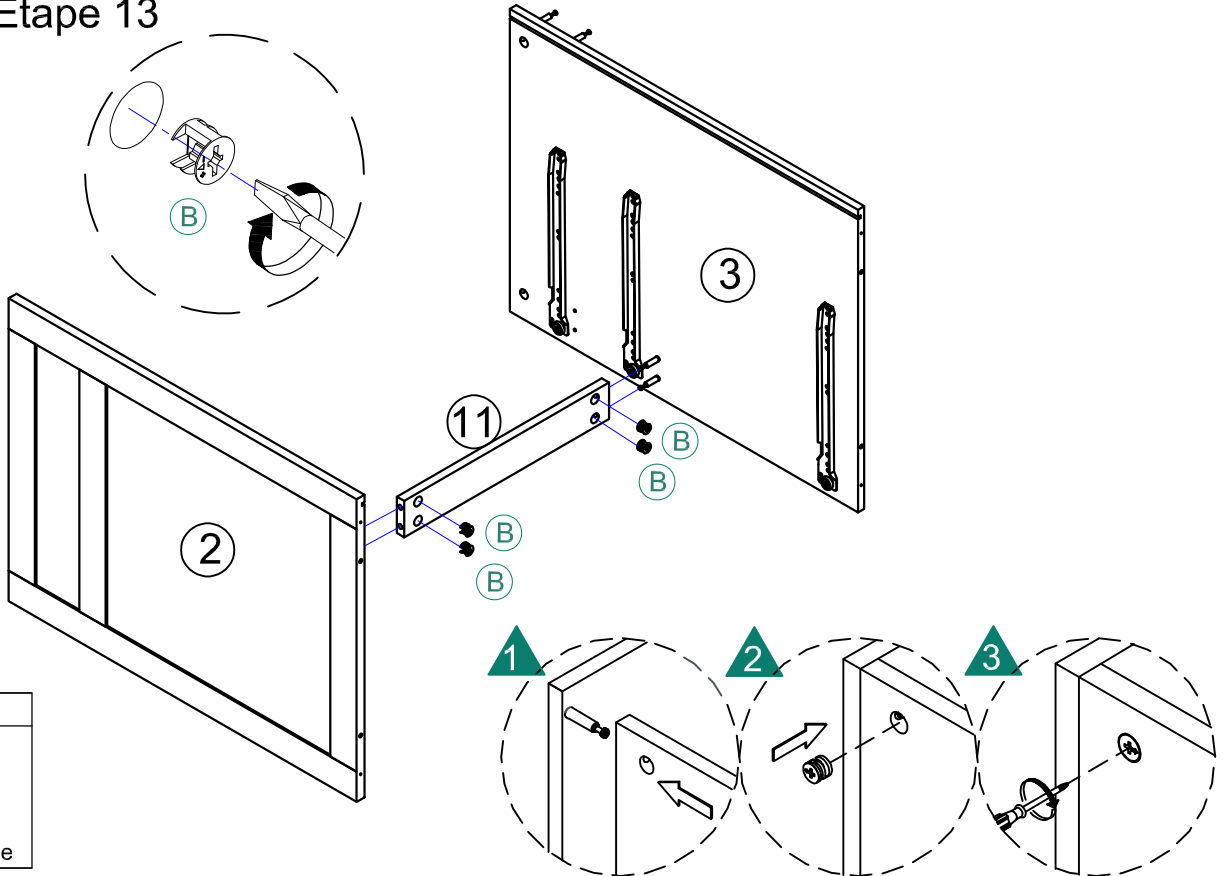
Use the materials provided in the packaging to support the product from below for easier installation.  
Utilisez les matériaux fournis dans l'emballage pour soutenir le produit par dessous afin de faciliter l'installation.


## Step 12/ Etape 12



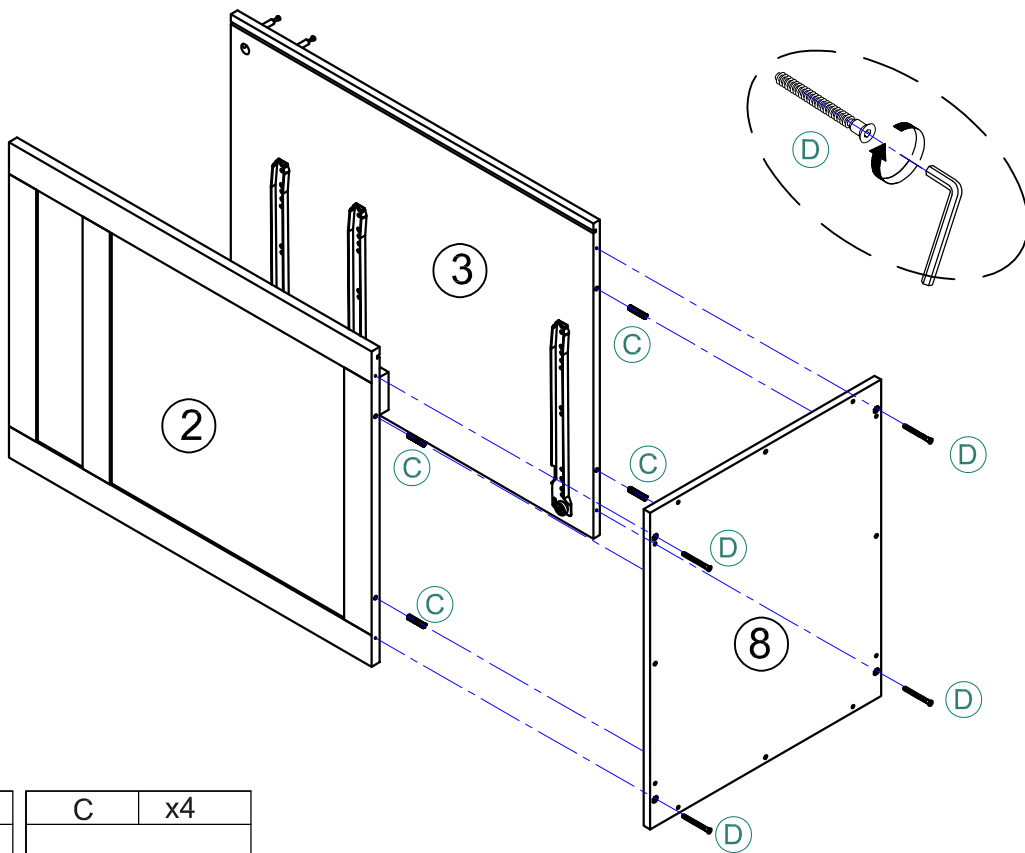
G	x9	A	x2	H	x3
					
M3.5x12mm		Cam bolt Boulon à came		CR L300mm	



### Step 13/ Etape 13



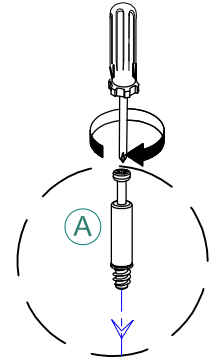
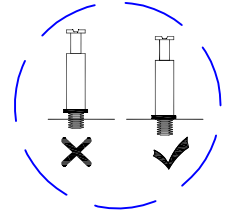
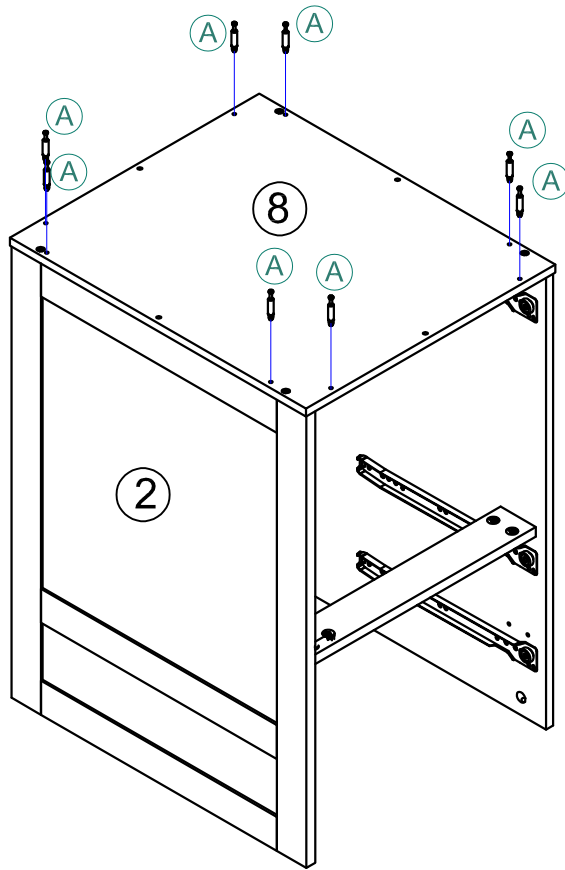
B	x4
	
Cam Nut Écrou à came	


### Step 14/ Etape 14



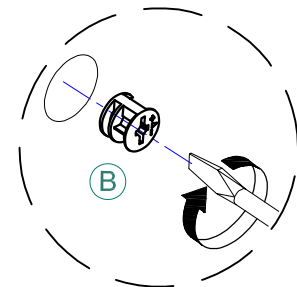
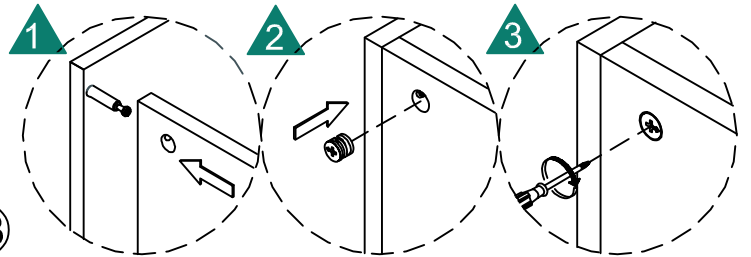
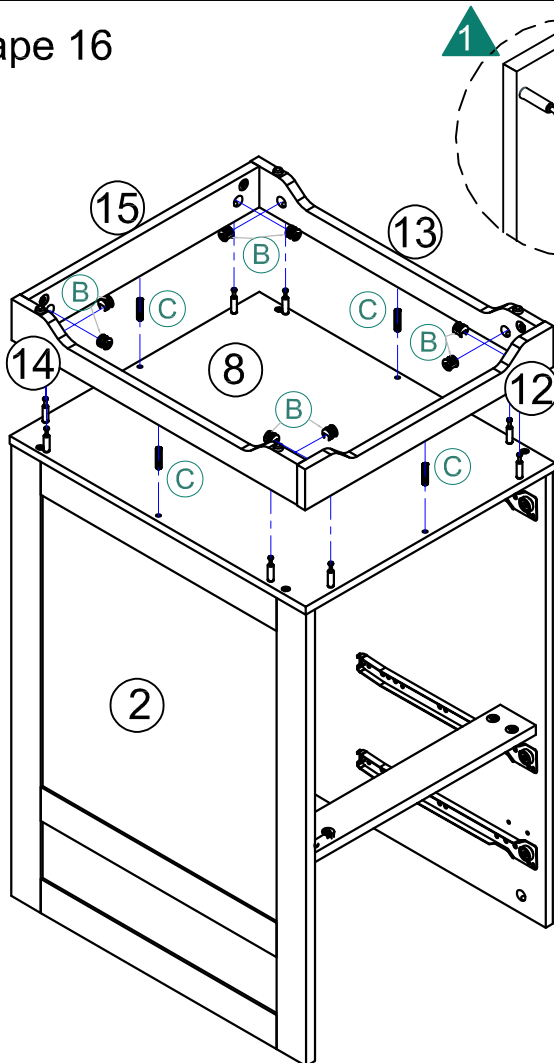
D	x4	C	x4
			
Ø9.5xM5x45mm		Ø6x30mm	



## Step 15/ Etape 15



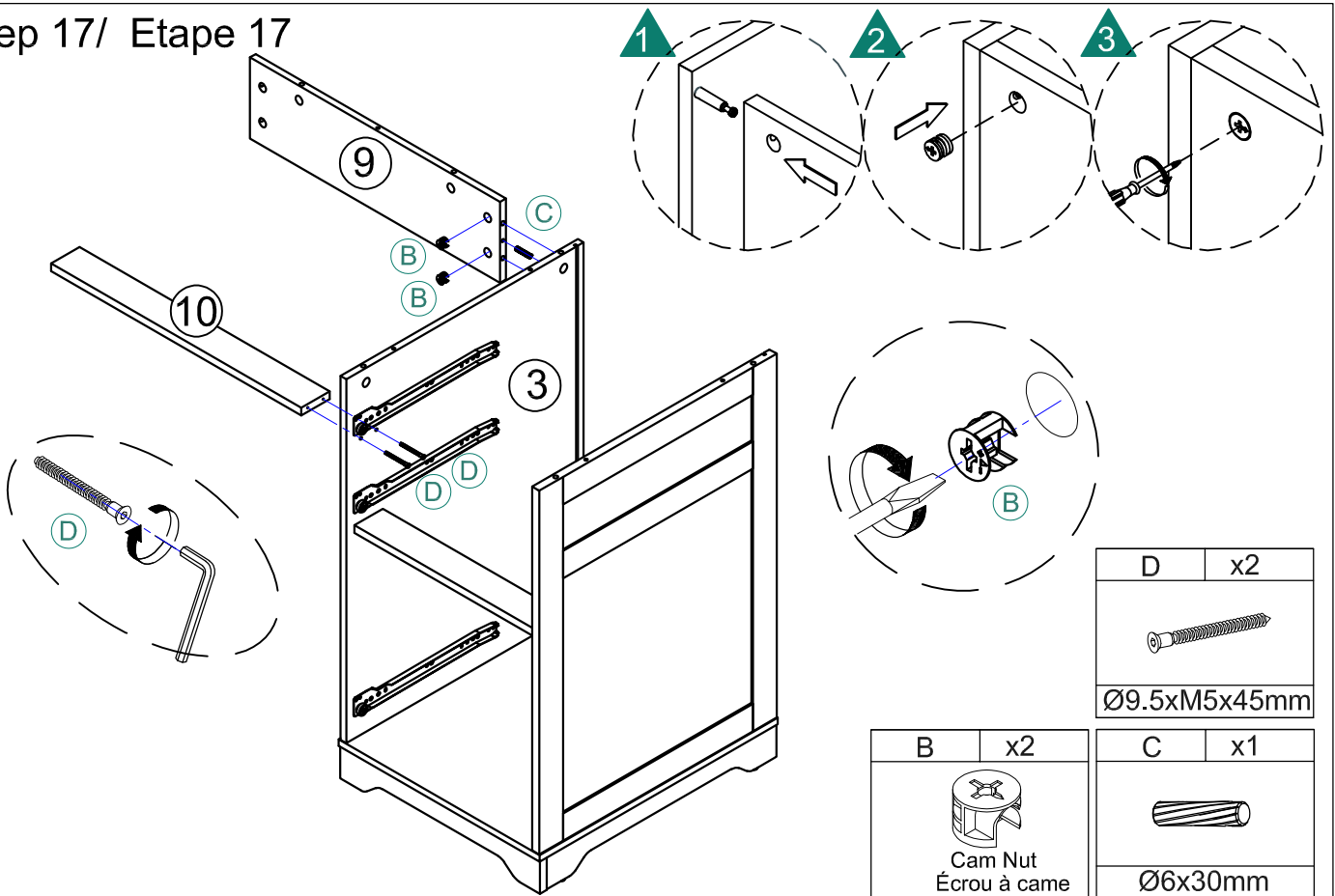
A	x8
 Cam bolt Boulon à came	


## Step 16/ Etape 16

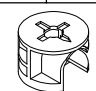



B	x8	C	x4
 Cam Nut Écrou à came		 Ø6x30mm	

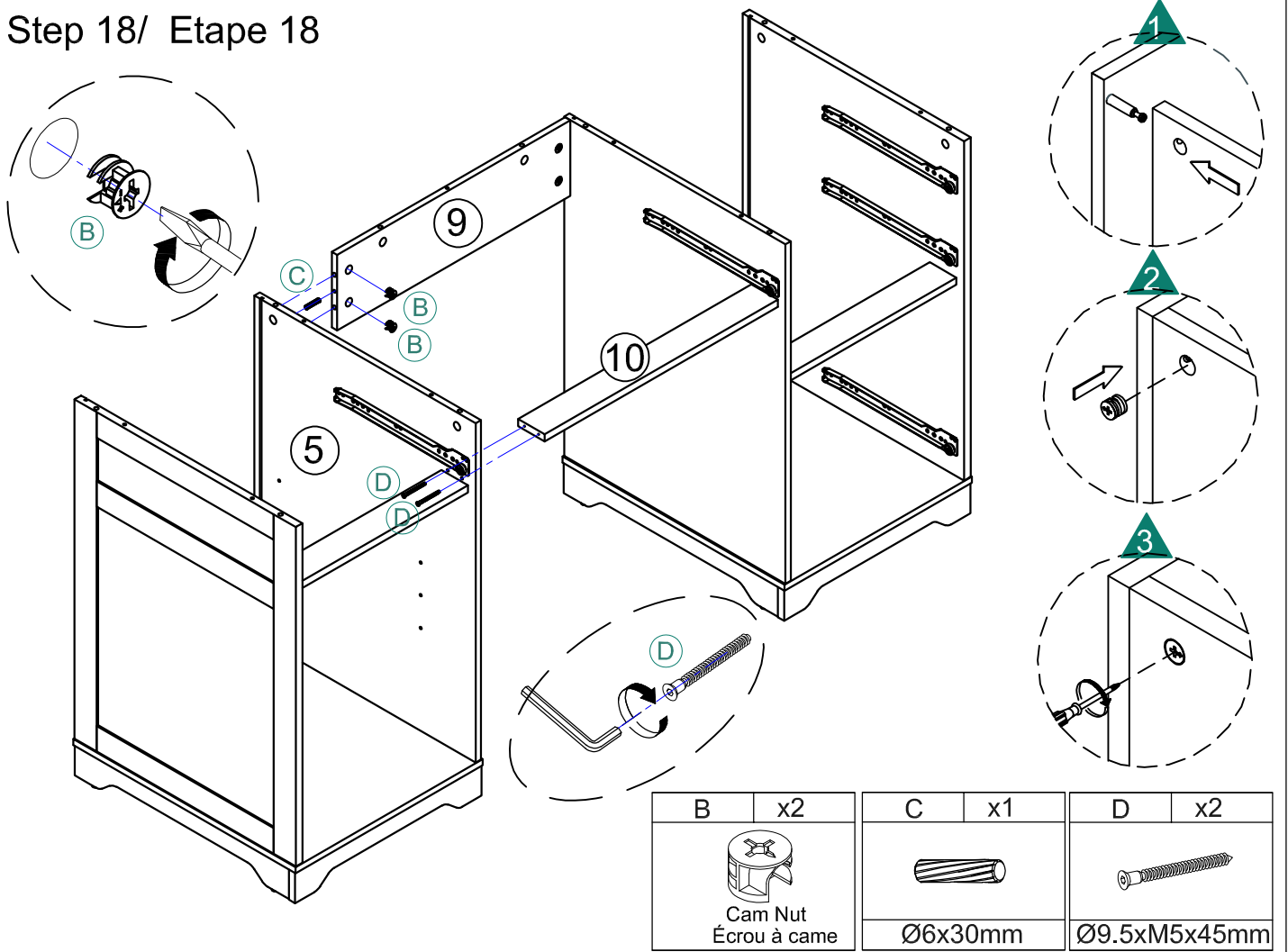
# Step 17/ Etape 17






D	x2
	
Ø9.5xM5x45mm	

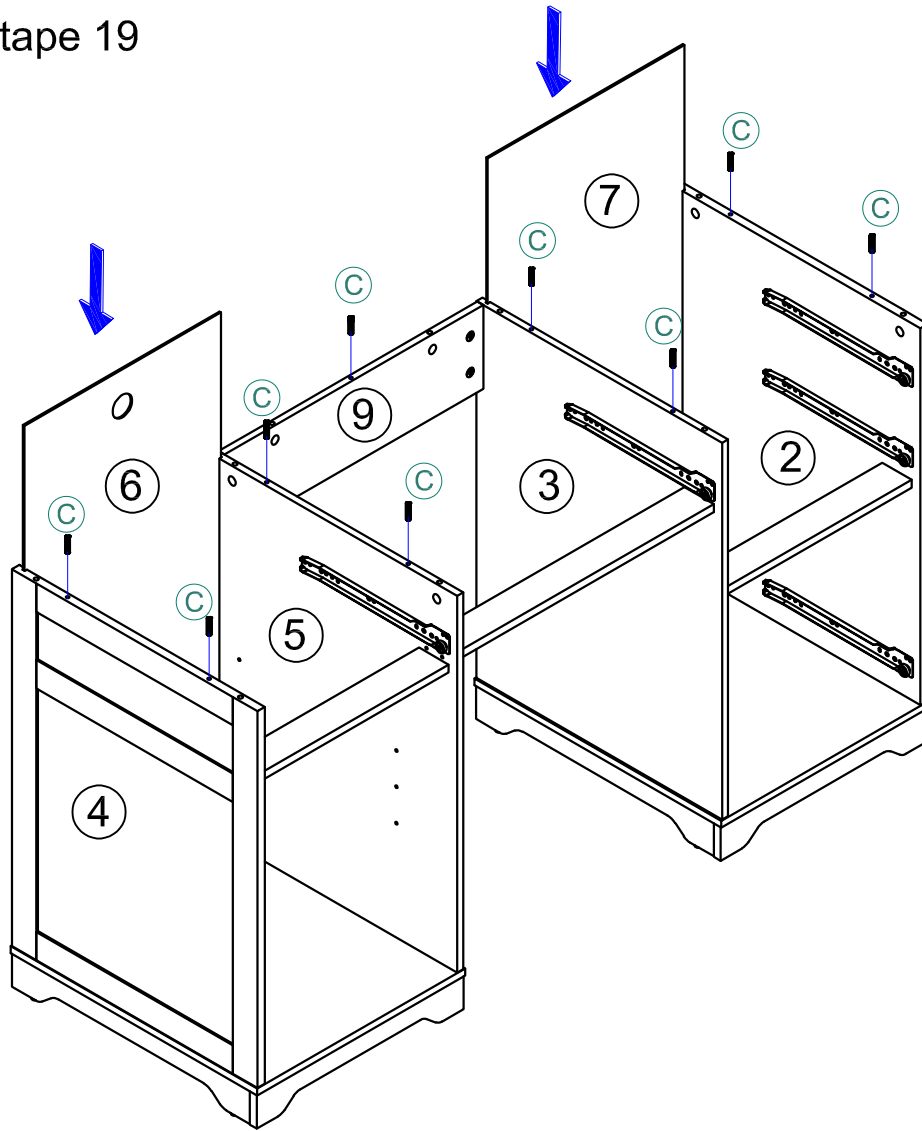
B	x2	C	x1
			
Cam Nut Écrou à came		Ø6x30mm	


# Step 18/ Etape 18



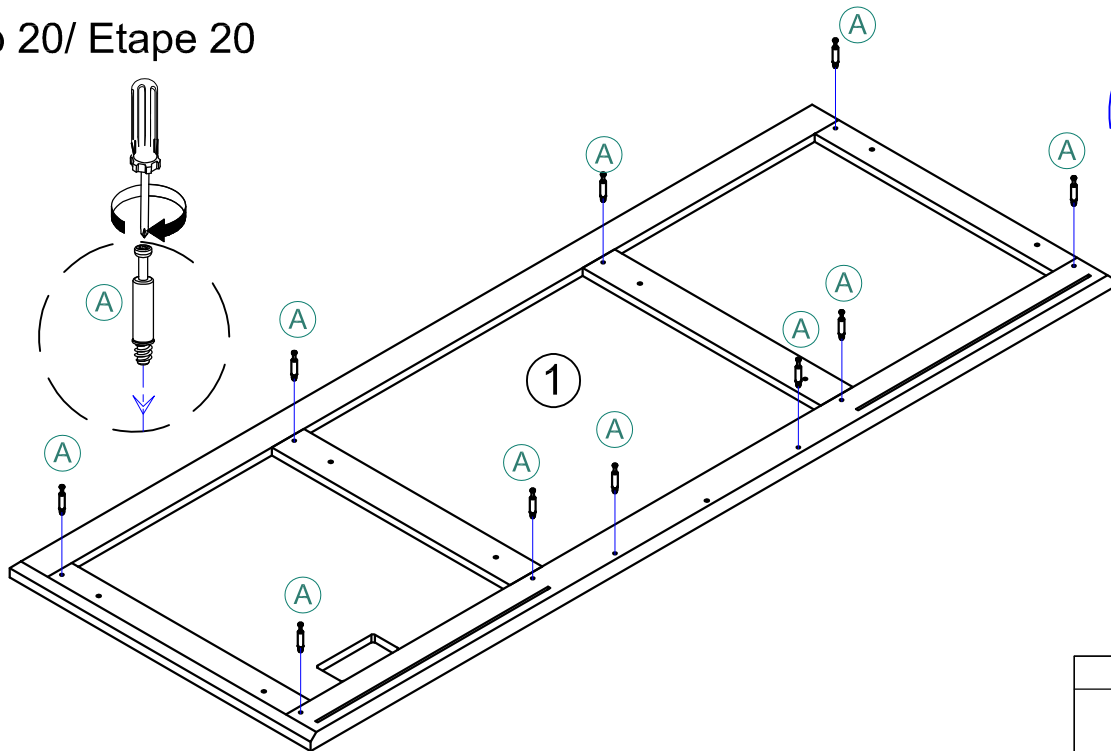
B	x2	C	x1	D	x2
					
Cam Nut Écrou à came		Ø6x30mm		Ø9.5xM5x45mm	


Step 19/ Etape 19



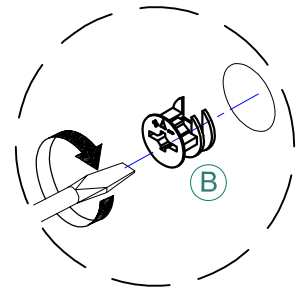
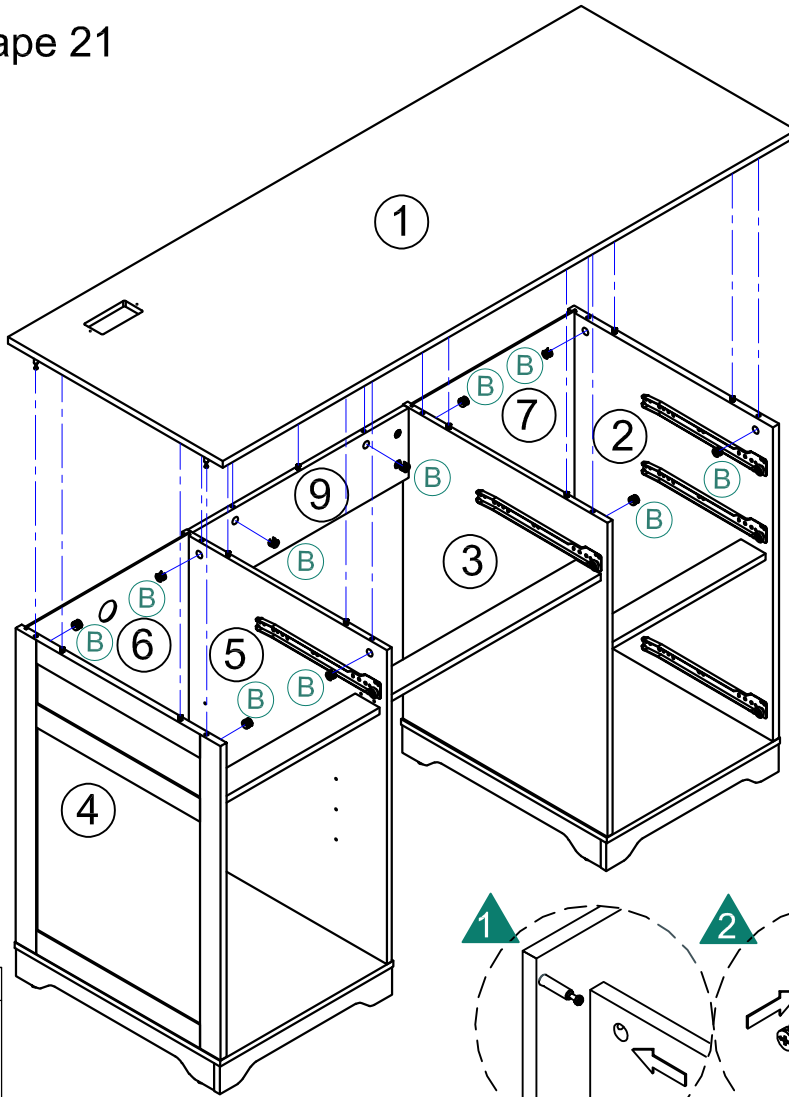
C	x9
	
Ø6x30mm	


Step 20/ Etape 20

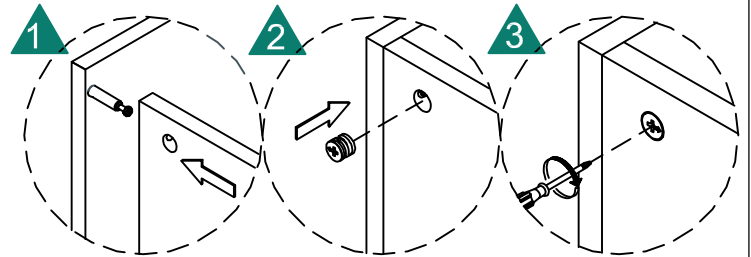


A	x10
	
Cam bolt Boulon à came	

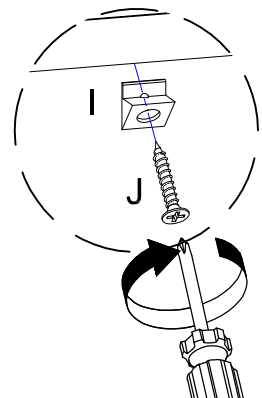
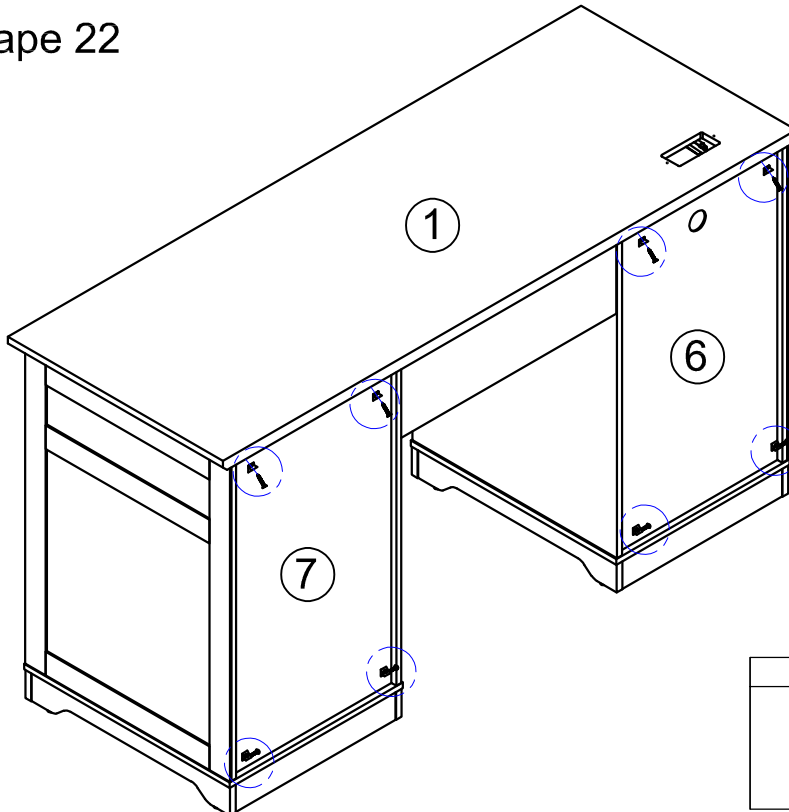
## Step 21/ Etape 21

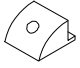



B	x10
	
Cam Nut Écrou à came	

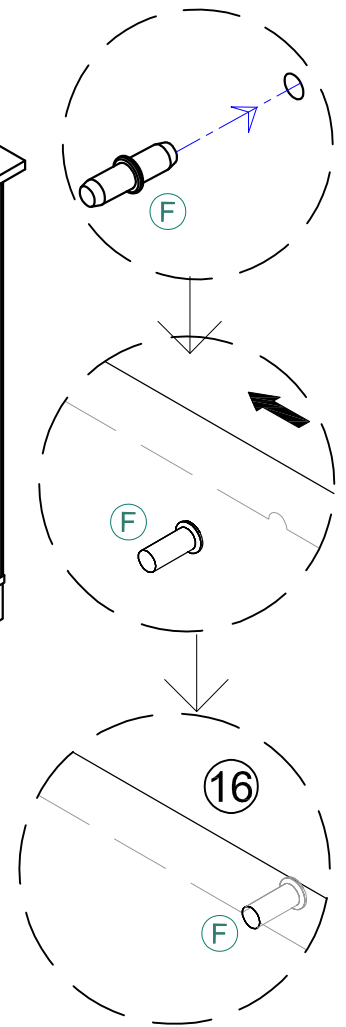
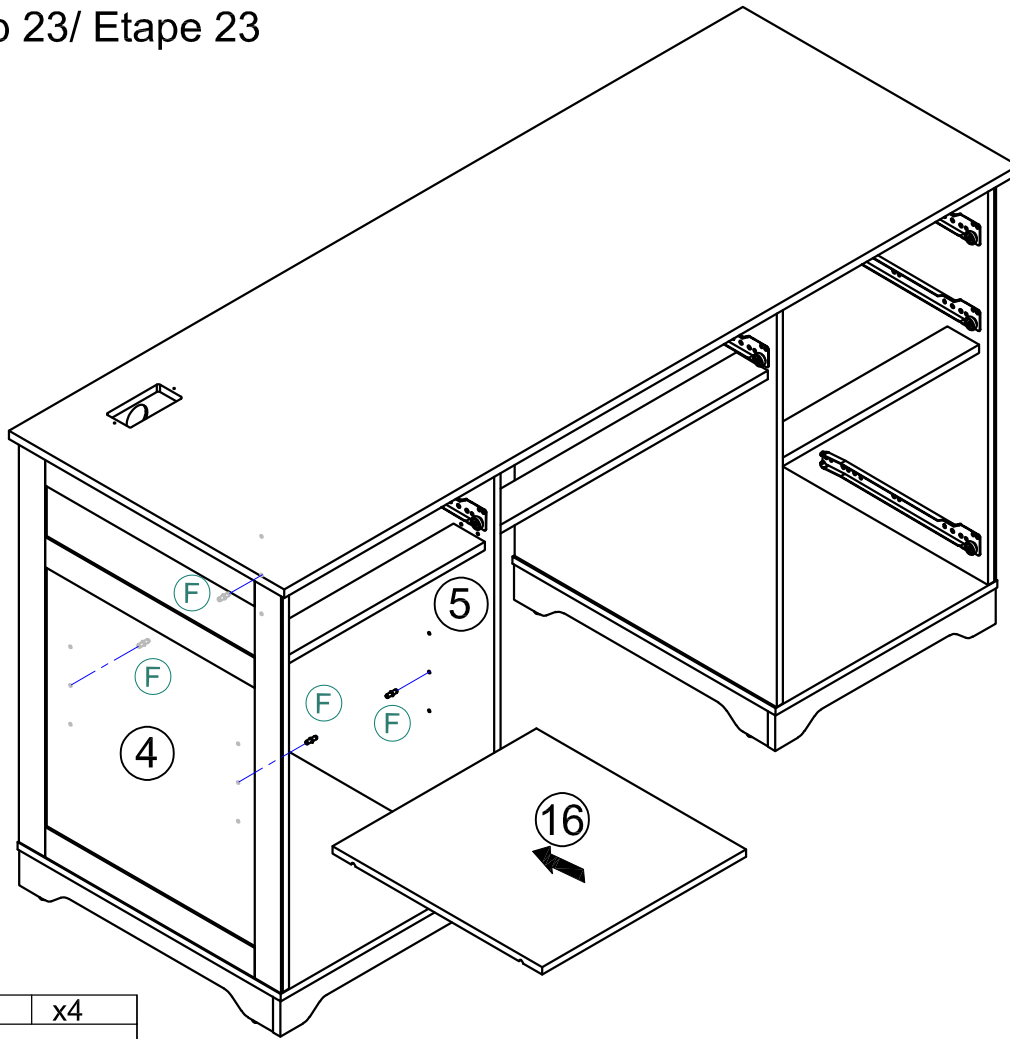


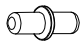
## Step 22/ Etape 22



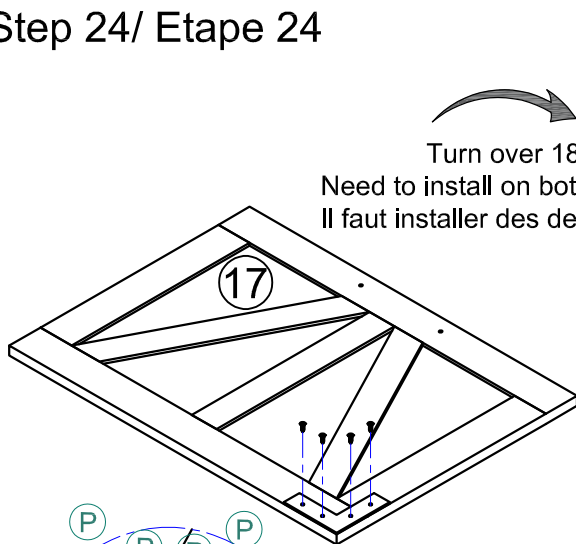
I	x8	J	x8
			
		M3x14mm	

## Step 23/ Etape 23

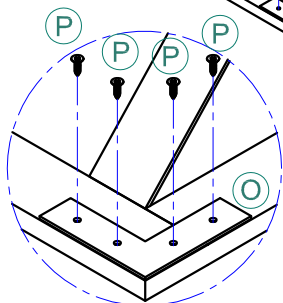
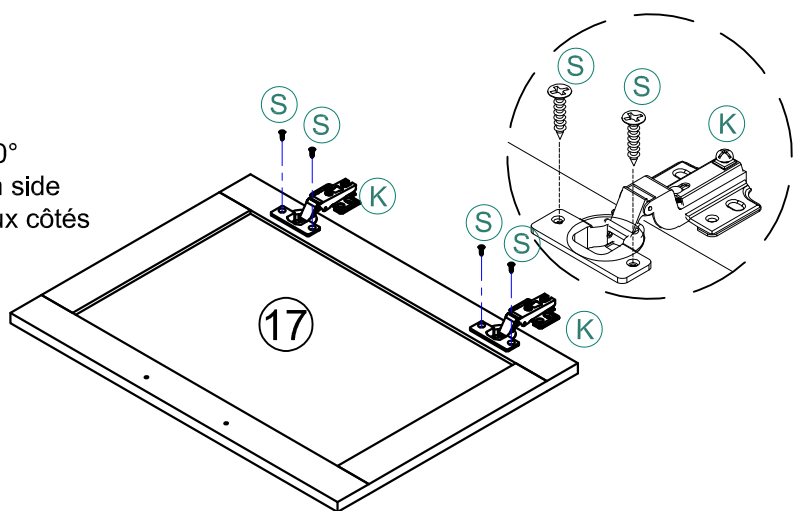



F	x4
	


## Step 24/ Etape 24




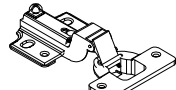
Turn over 180°  
Need to install on both side  
Il faut installer des deux côtés



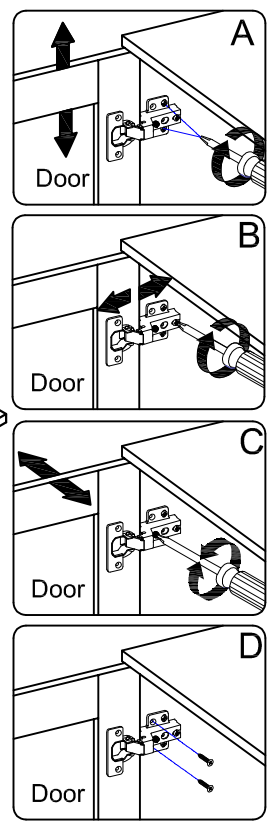
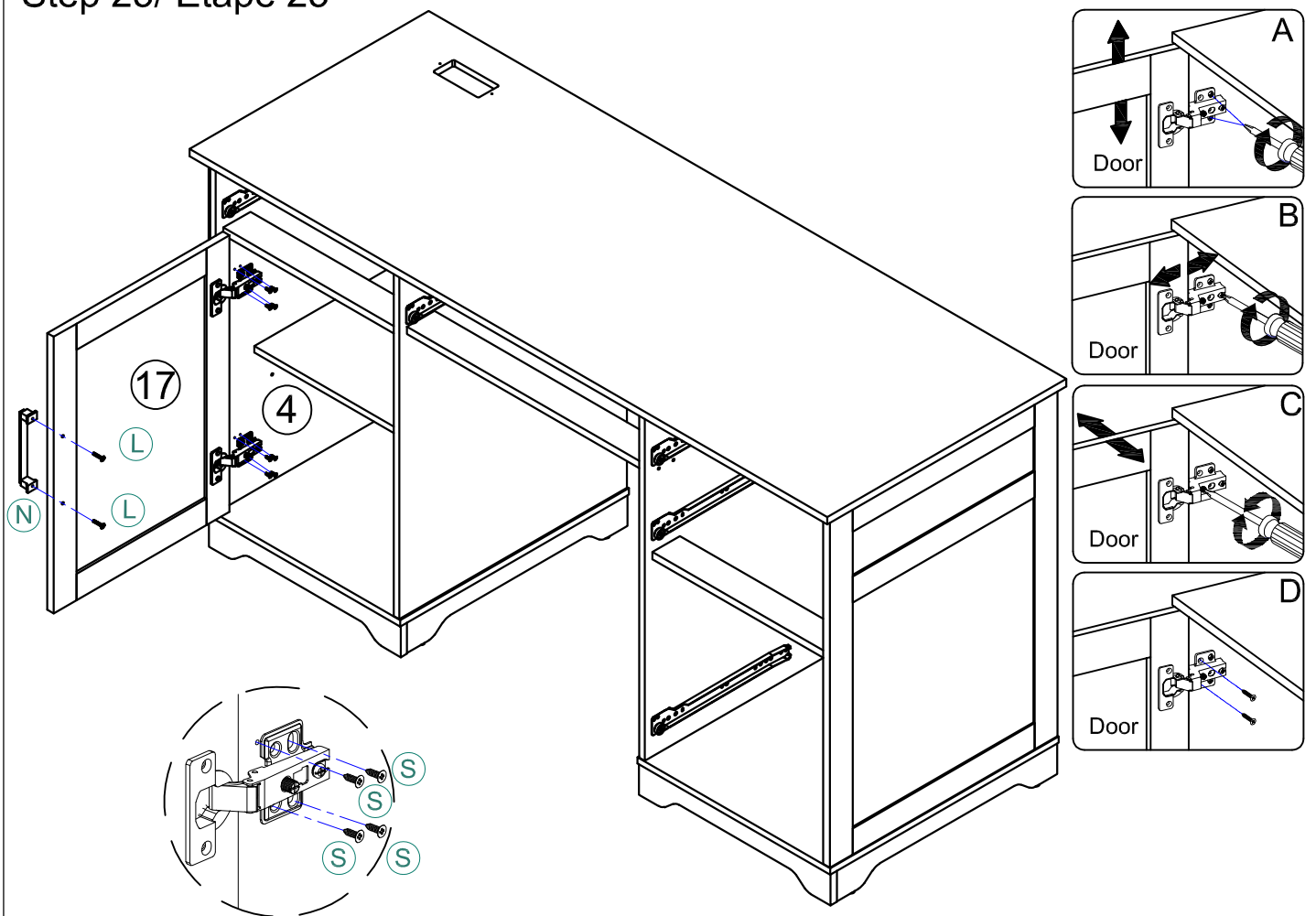
O	x1
	

P	x4
	
M3.5x14mm	

S	x4
	
M3.5x12mm	

K	x2
	

## Step 25/ Etape 25

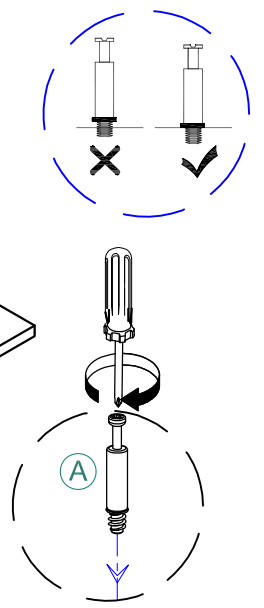
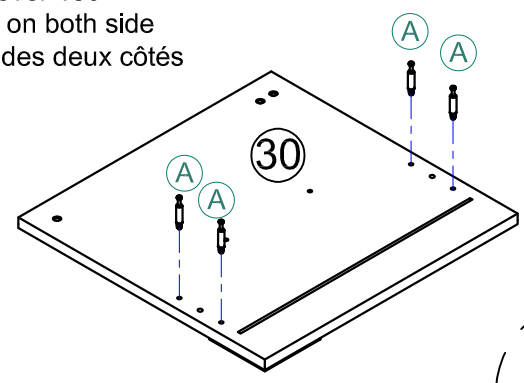
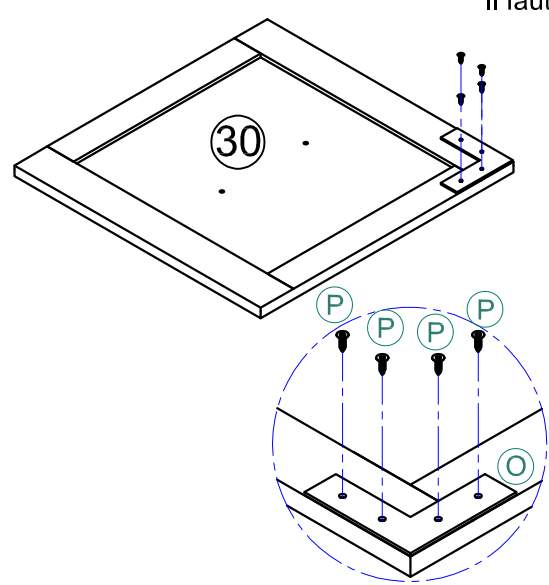


L	x2	N	x1	S	x8
M4x20mm				M3.5x12mm	

## Step 26/ Etape 26

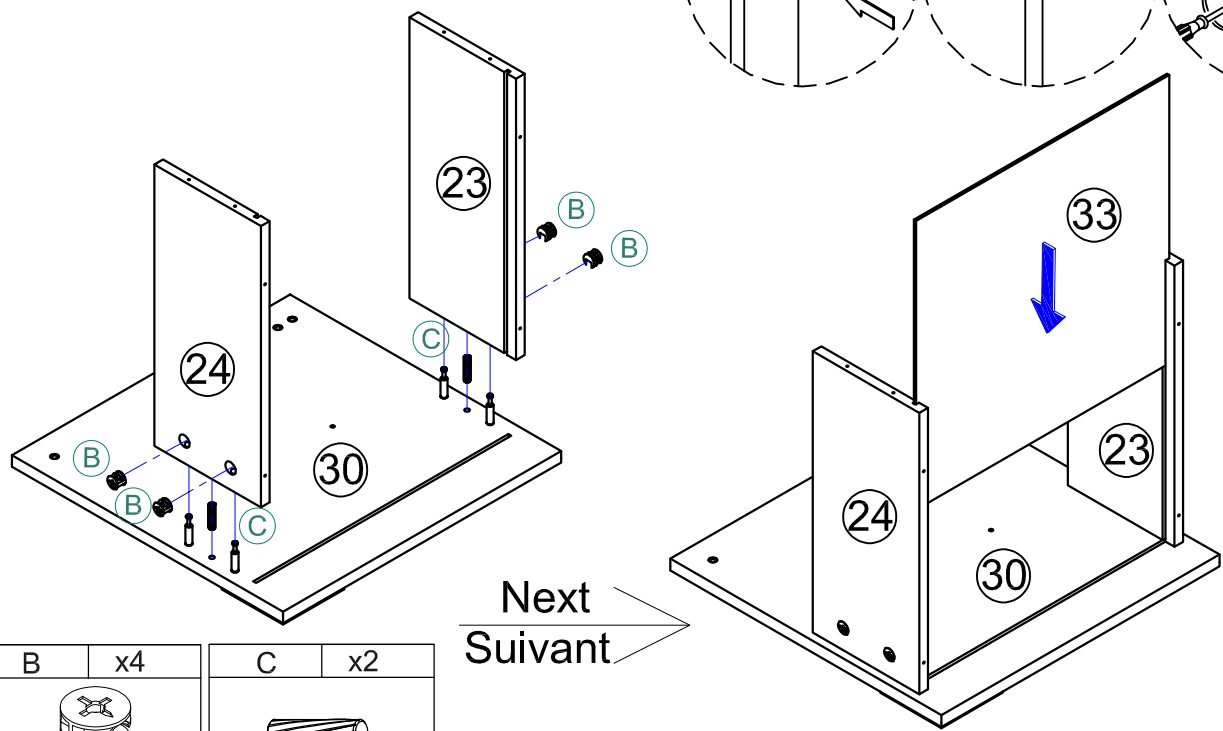
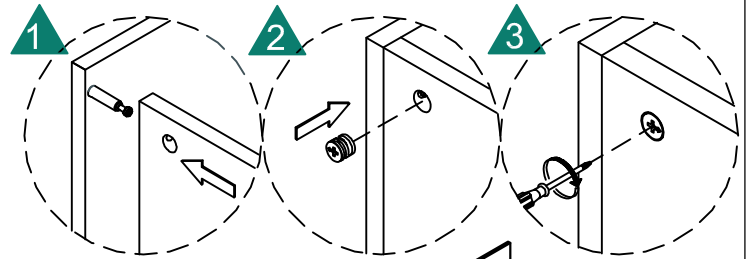


Turn over 180°  
Need to install on both side  
Il faut installer des deux côtés

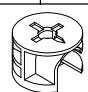



A	x4	O	x1	P	x4
Cam bolt Boulon à came				M3.5x14mm	

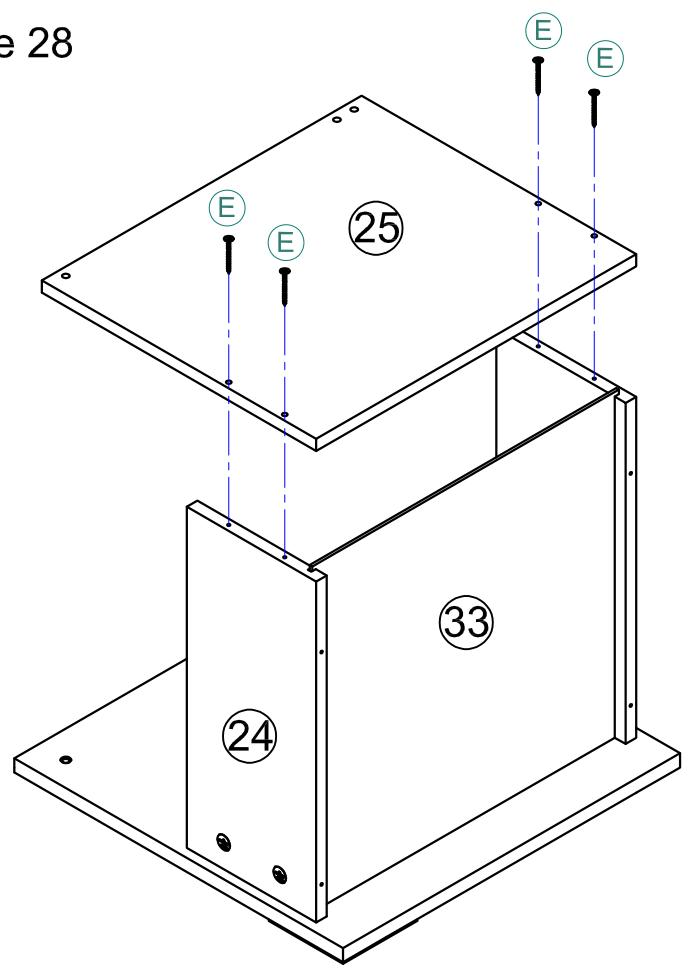
## Step 27/ Etape 27

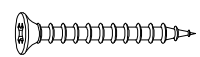


Next  
Suivant

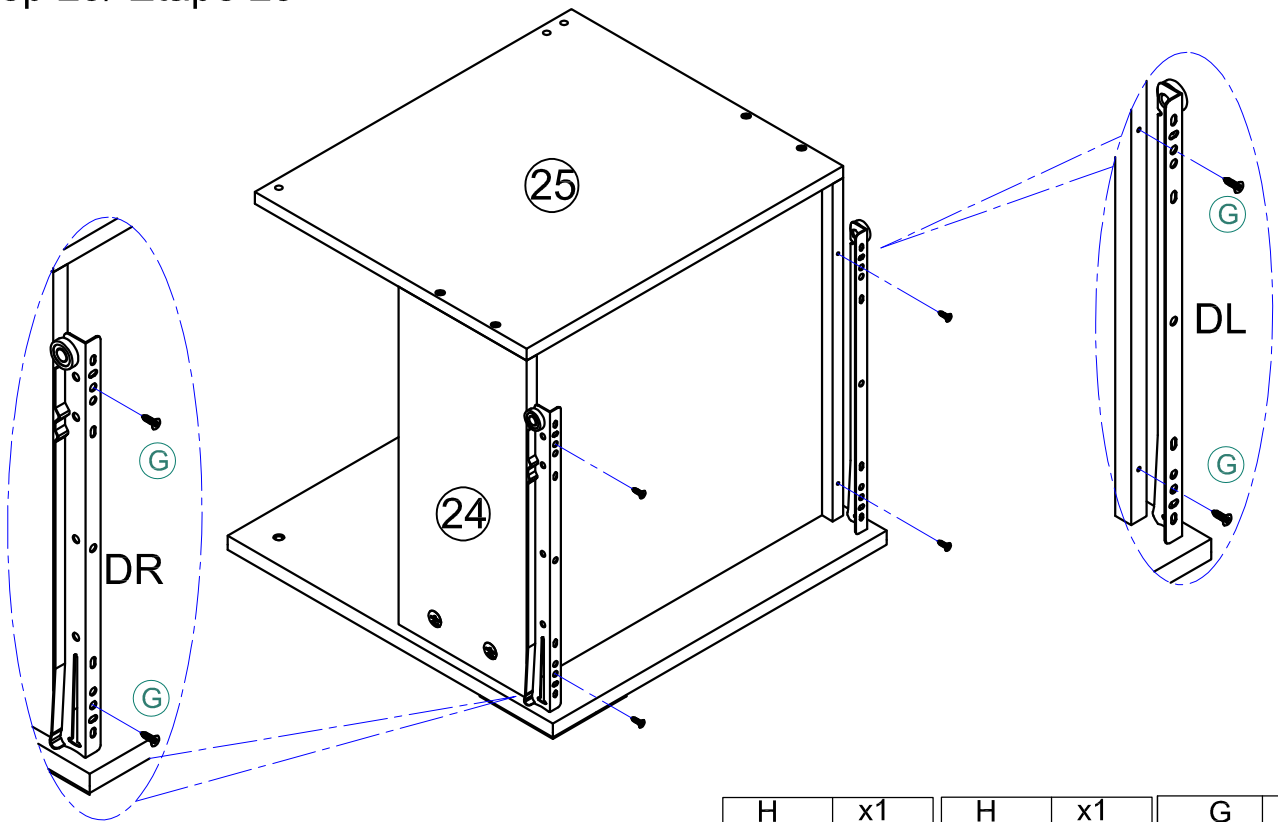
B	x4	C	x2
			
Cam Nut Écrou à came		Ø6x30mm	

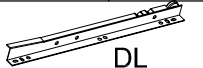


## Step 28/ Etape 28



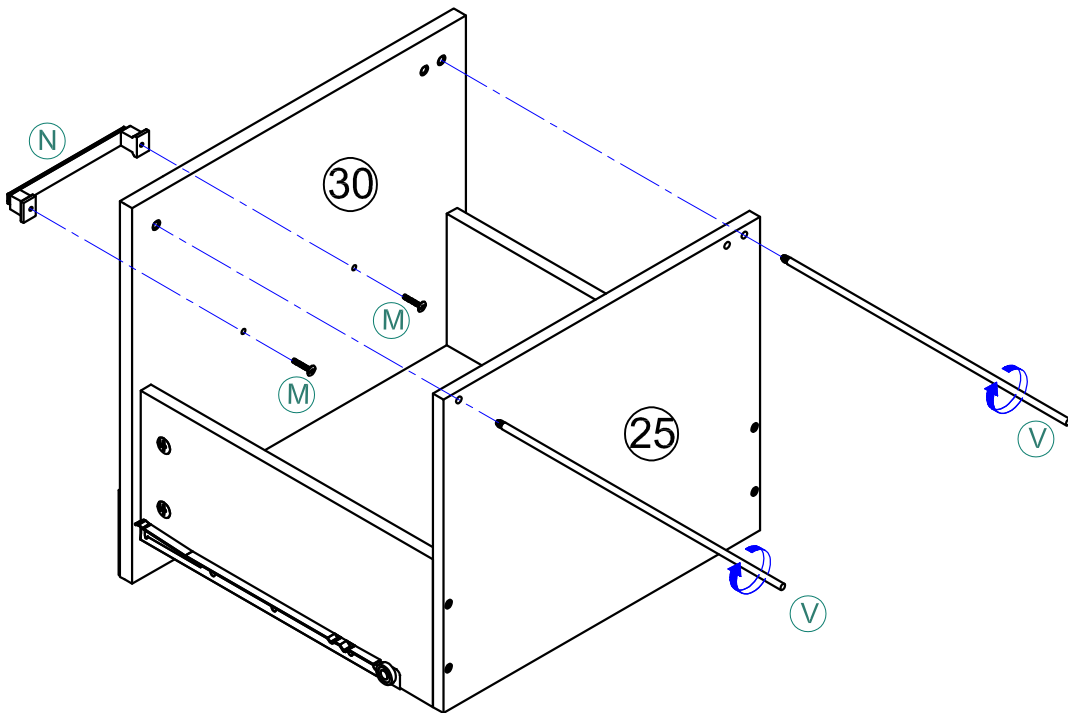
E	x4
	
M4x35mm	

## Step 29/ Etape 29

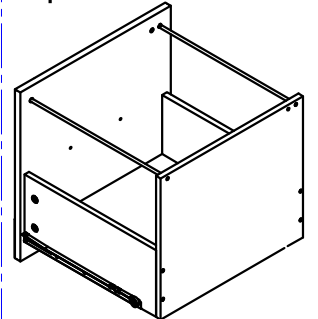


H	x1	H	x1	G	x4
 DL L300mm		 DR L300mm		 M3.5x12mm	

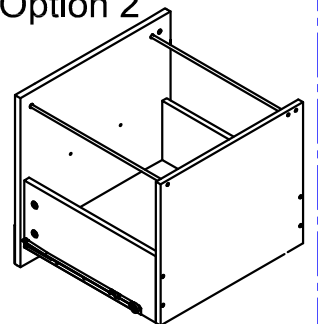
## Step 30/ Etape 30



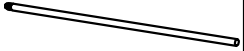


Option 1

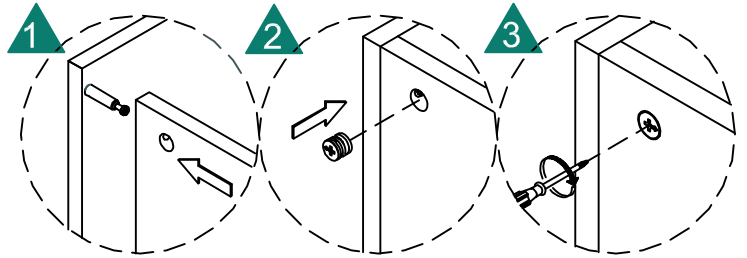
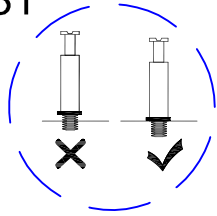
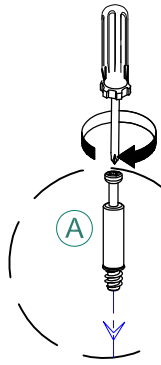


Option 2

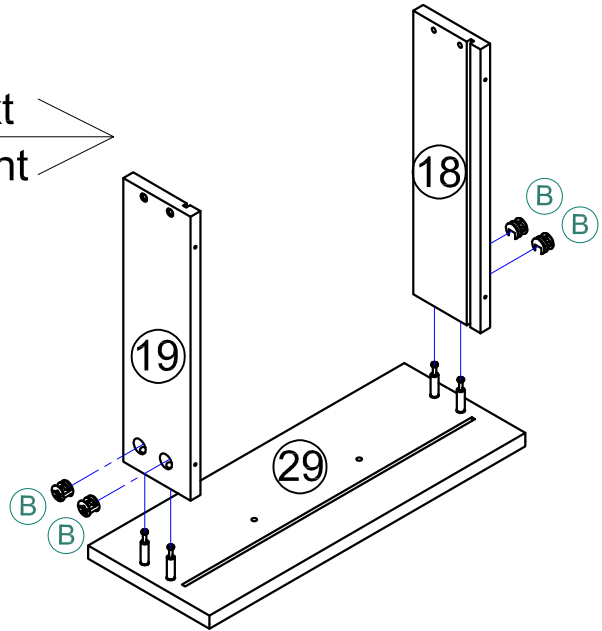
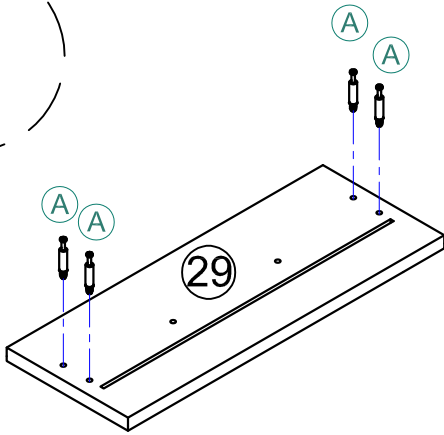


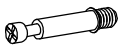

M	x2	N	x1	V	x2
 M4x16mm					

### Step 31/ Etape 31

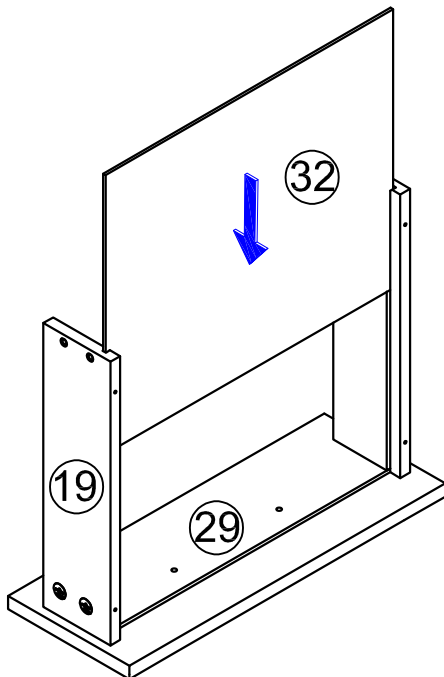


Next  
Suivant

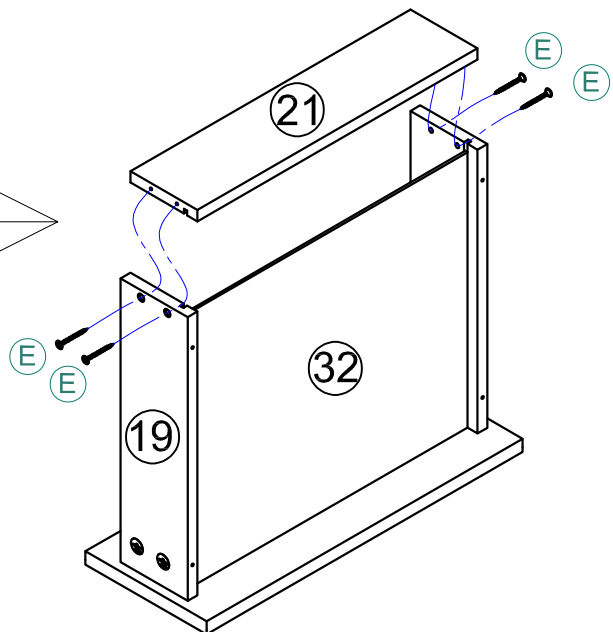


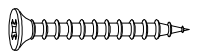
A	x4	B	x4
 Cam bolt Boulon à came		 Cam Nut Écrou à came	

### Step 32/ Etape 32

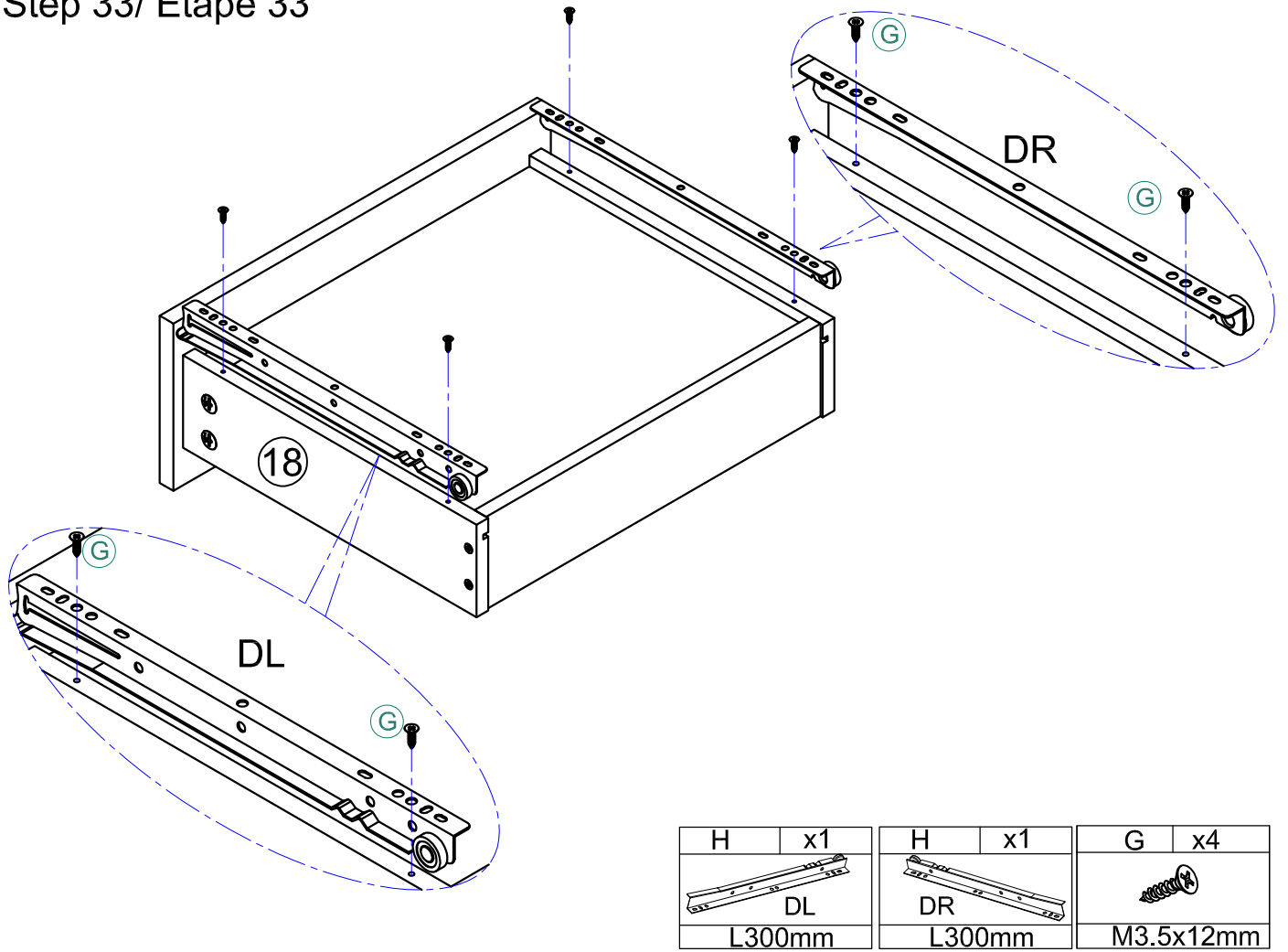



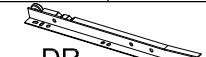

Next  
Suivant



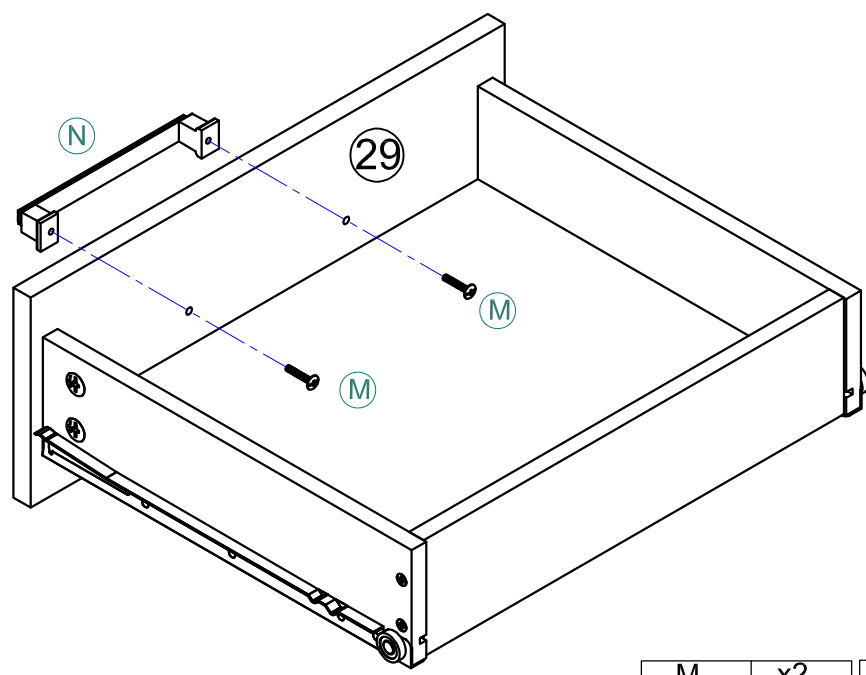
E	x4
	
M4x35mm	



### Step 33/ Etape 33



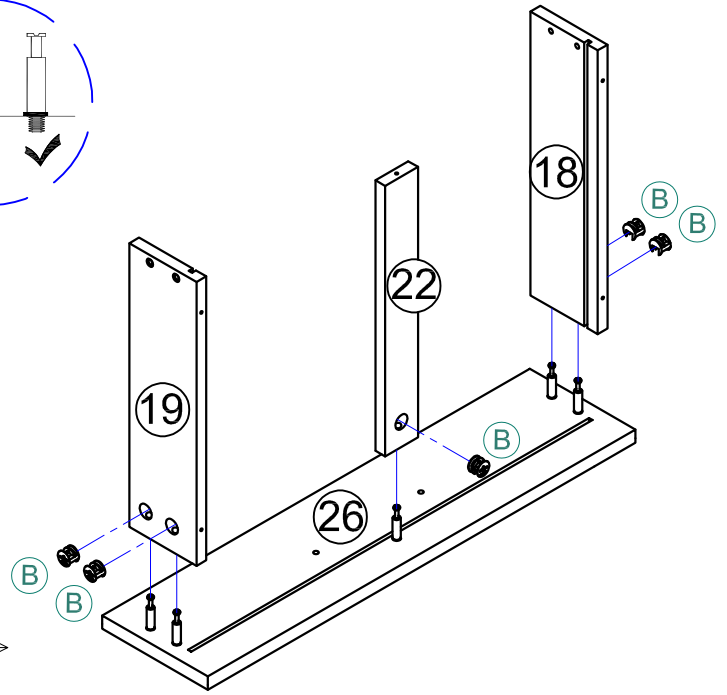
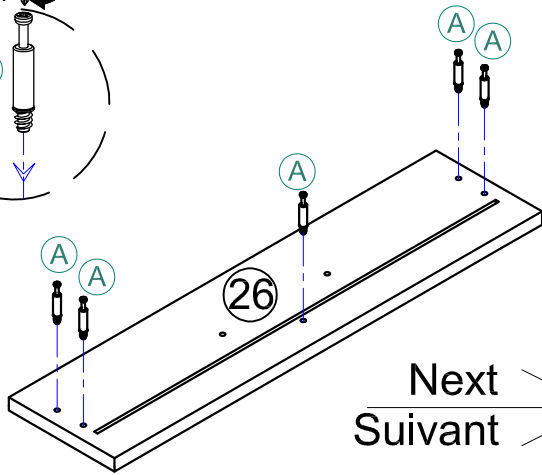
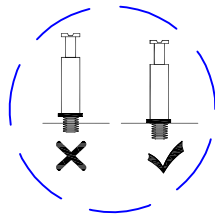
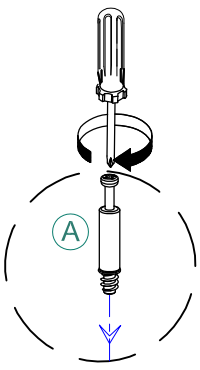
H	x1	H	x1	G	x4
					
DL		DR		M3.5x12mm	
L300mm		L300mm			

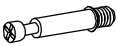

### Step 34/ Etape 34

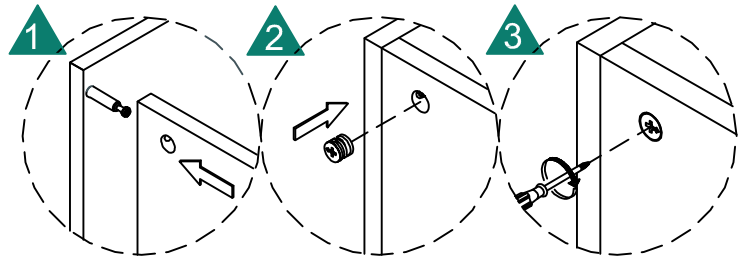


M	x2	N	x1
			
M4x16mm			

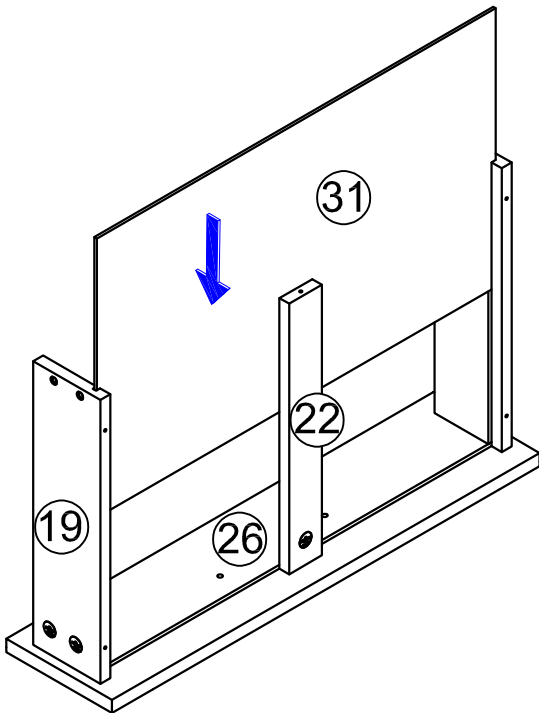
### Step 35/ Etape 35



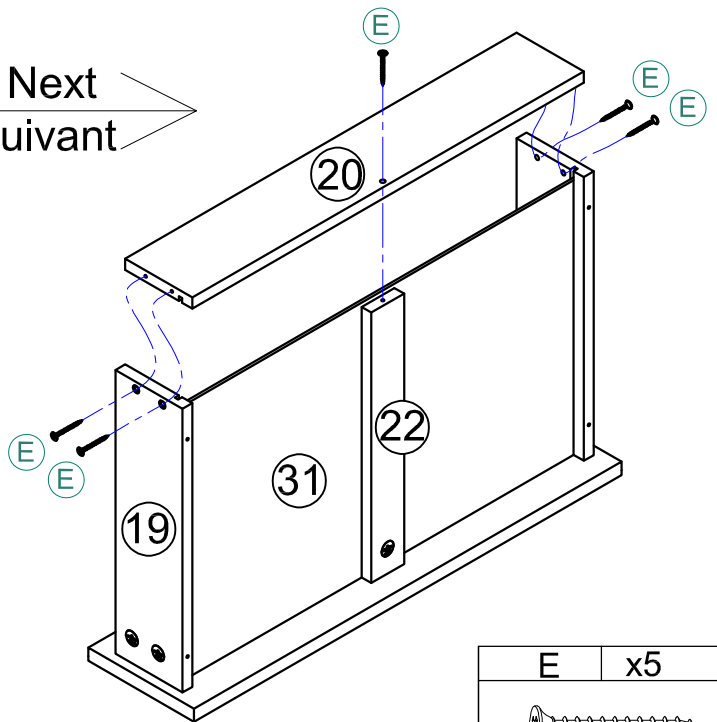
A	x5	B	x5
 Cam bolt Boulon à came		 Cam Nut Écrou à came	

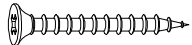


### Step 36/ Etape 36

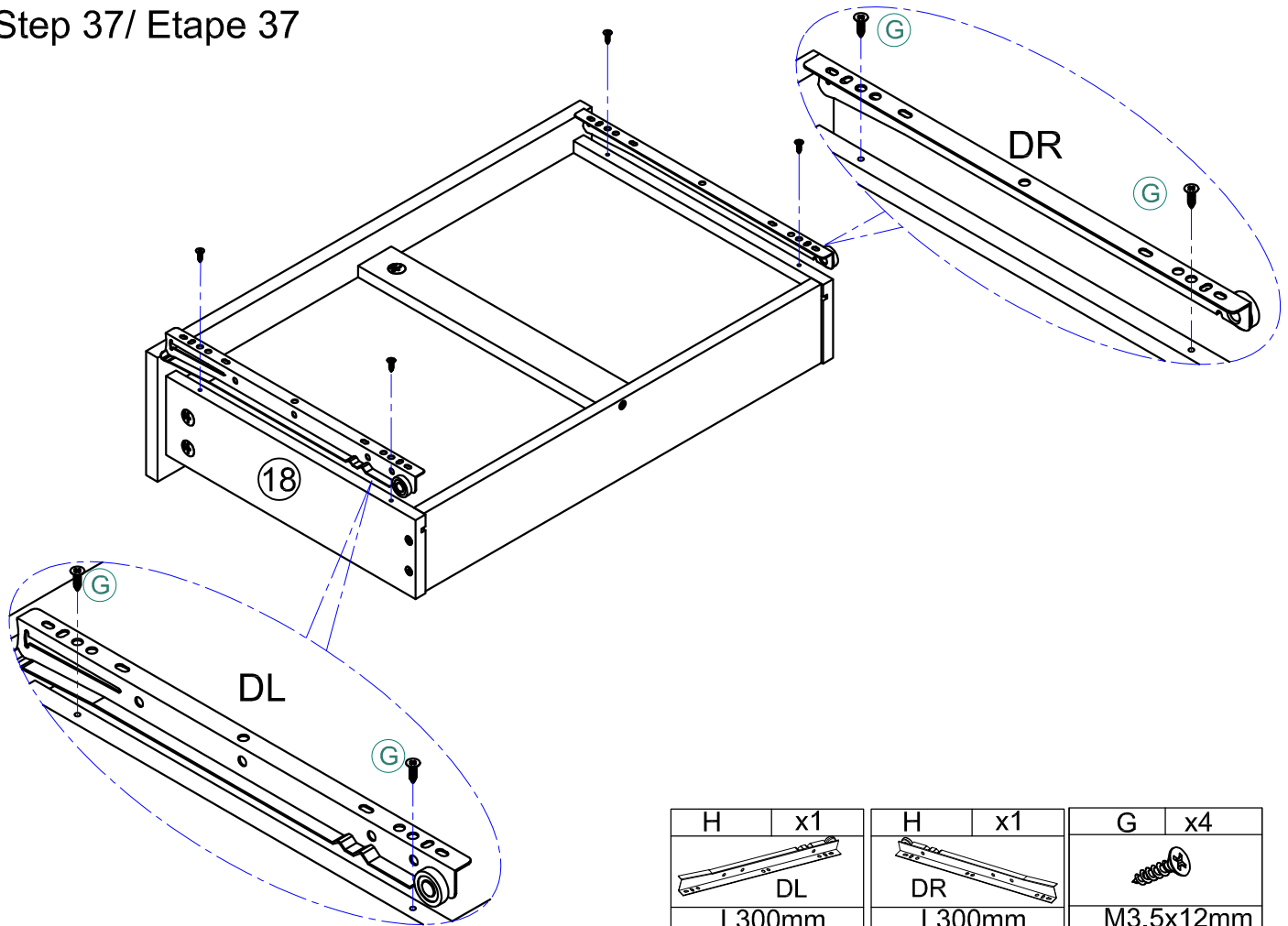





Next Suivant



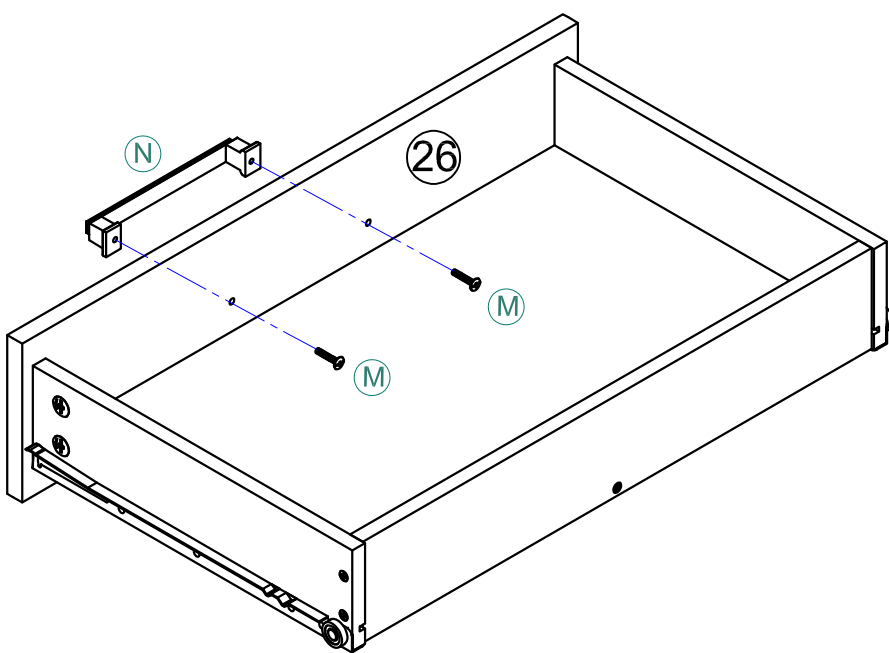
E	x5
 M4x35mm	



### Step 37/ Etape 37



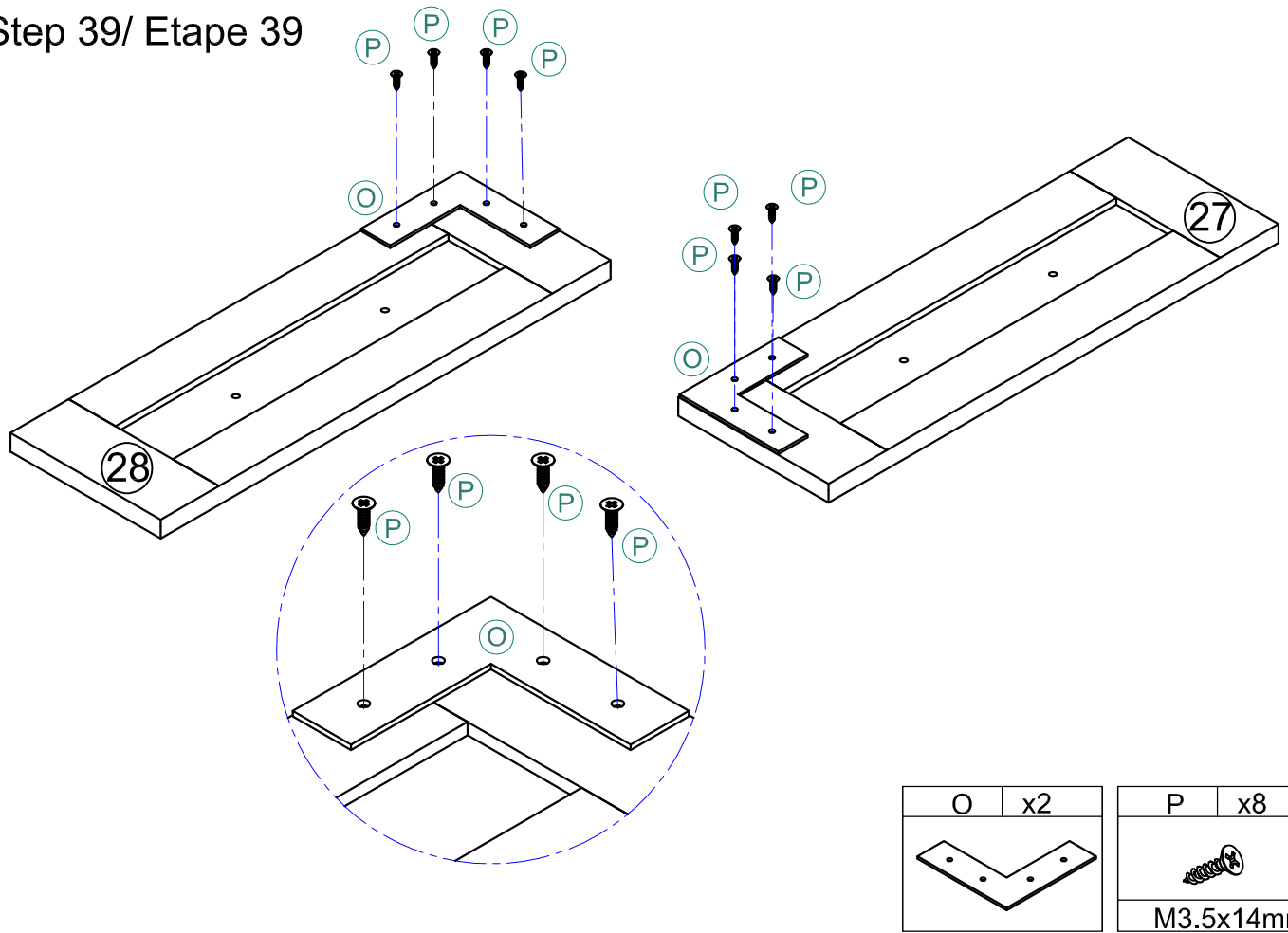
H	x1	H	x1	G	x4
 DL		 DR		 M3.5x12mm	
L300mm		L300mm			

### Step 38/ Etape 38

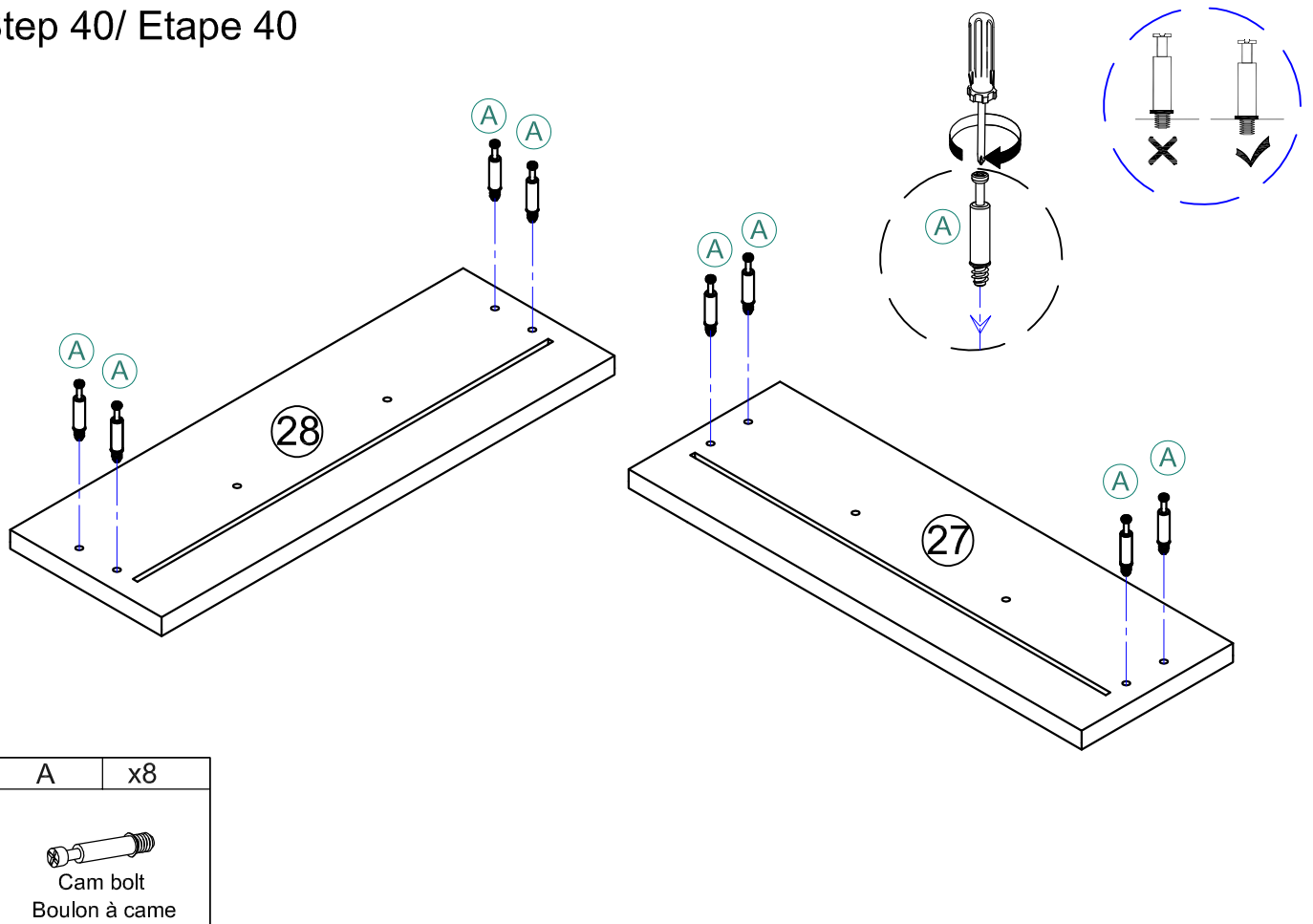


M	x2	N	x1
 M4x16mm			

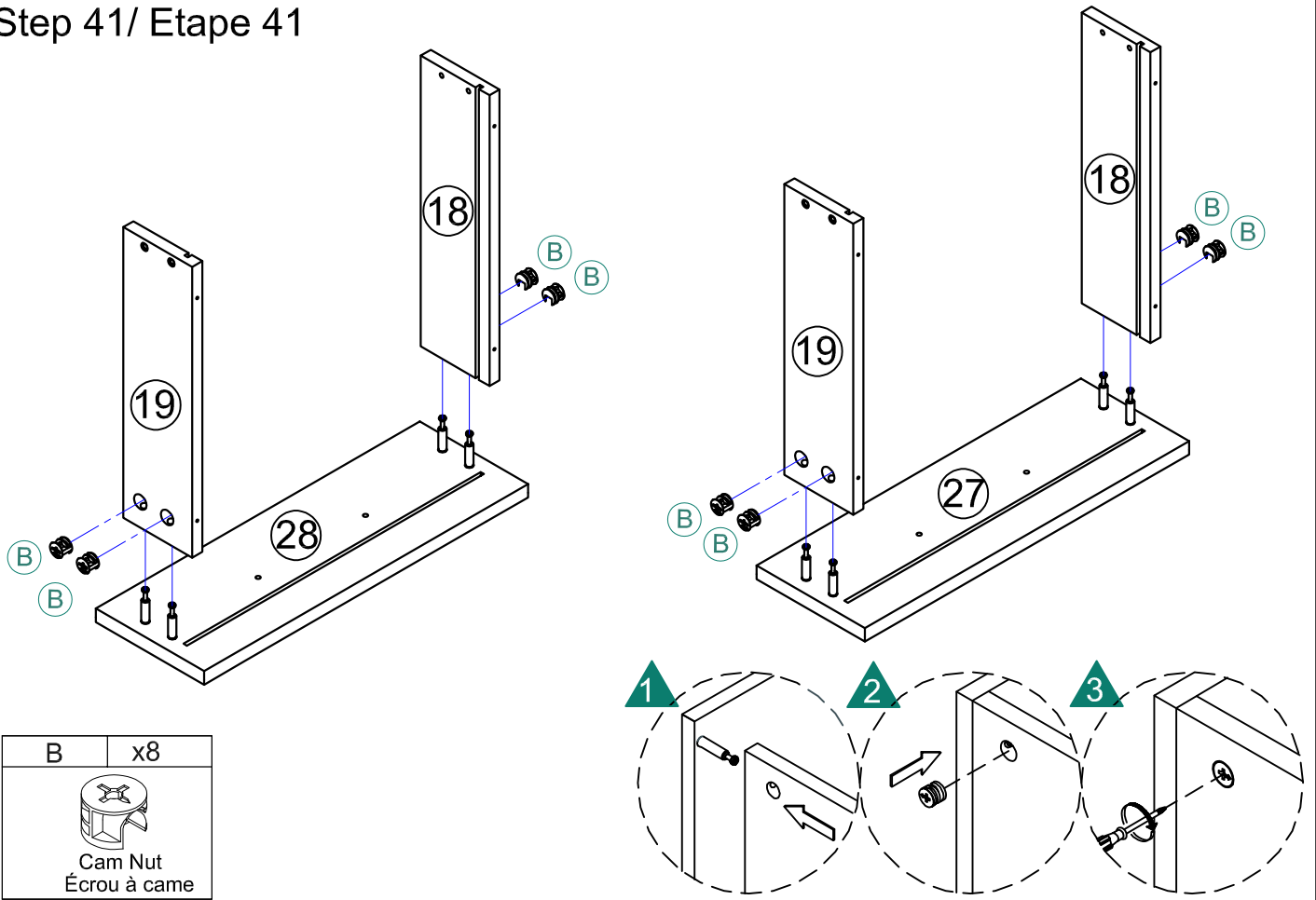
Step 39/ Etape 39



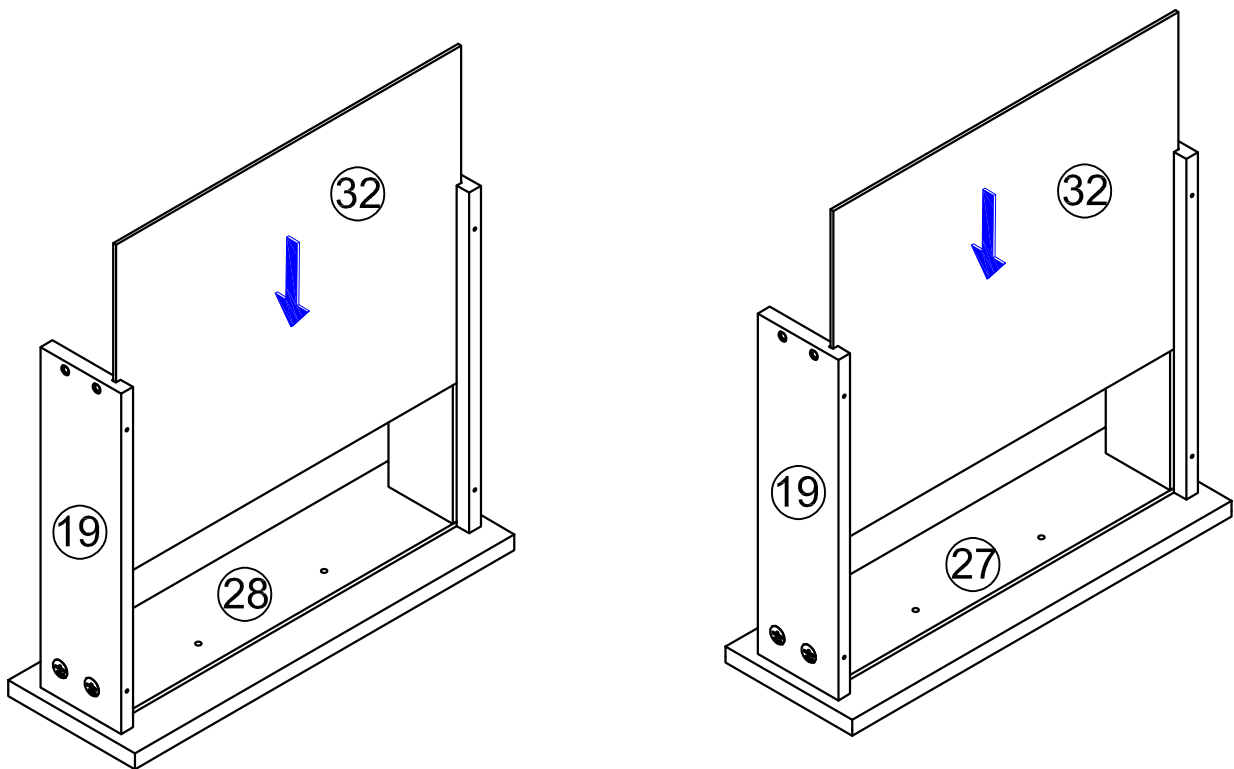
Step 40/ Etape 40



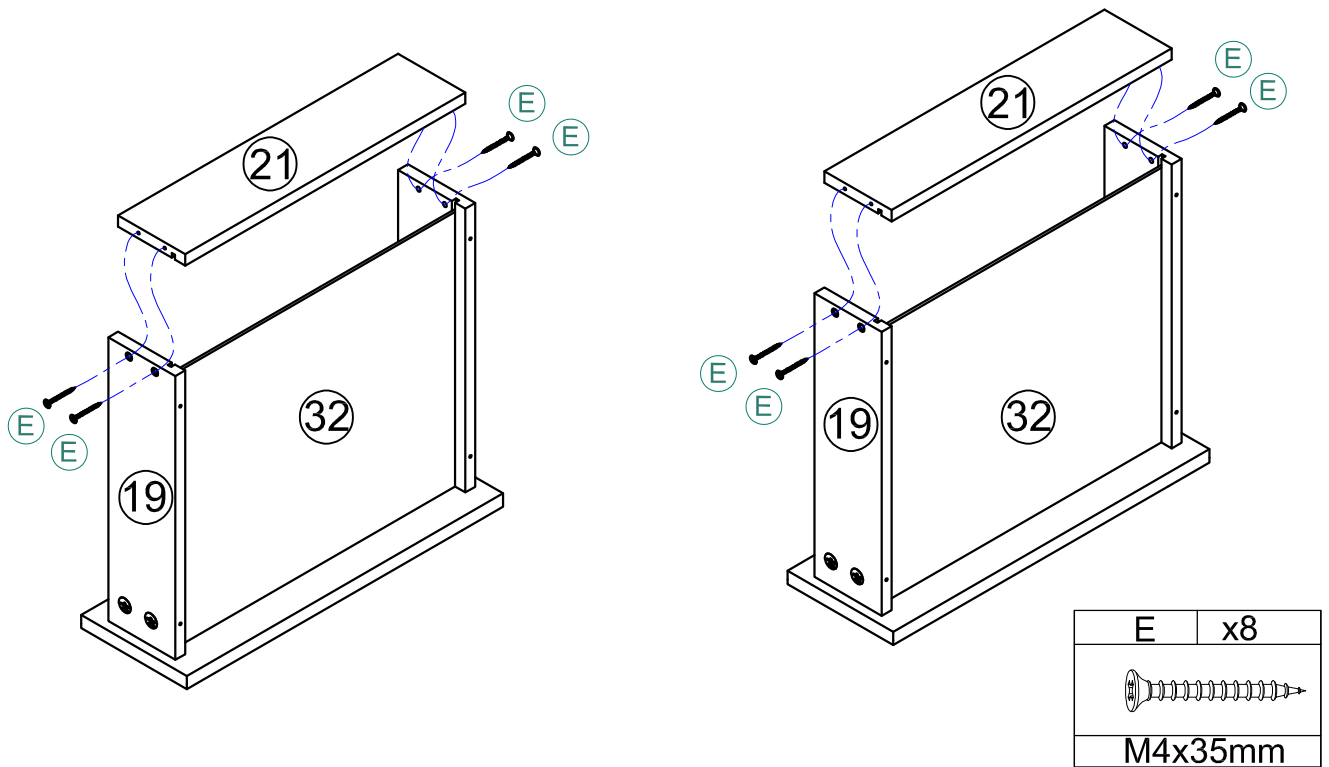
## Step 41/ Etape 41



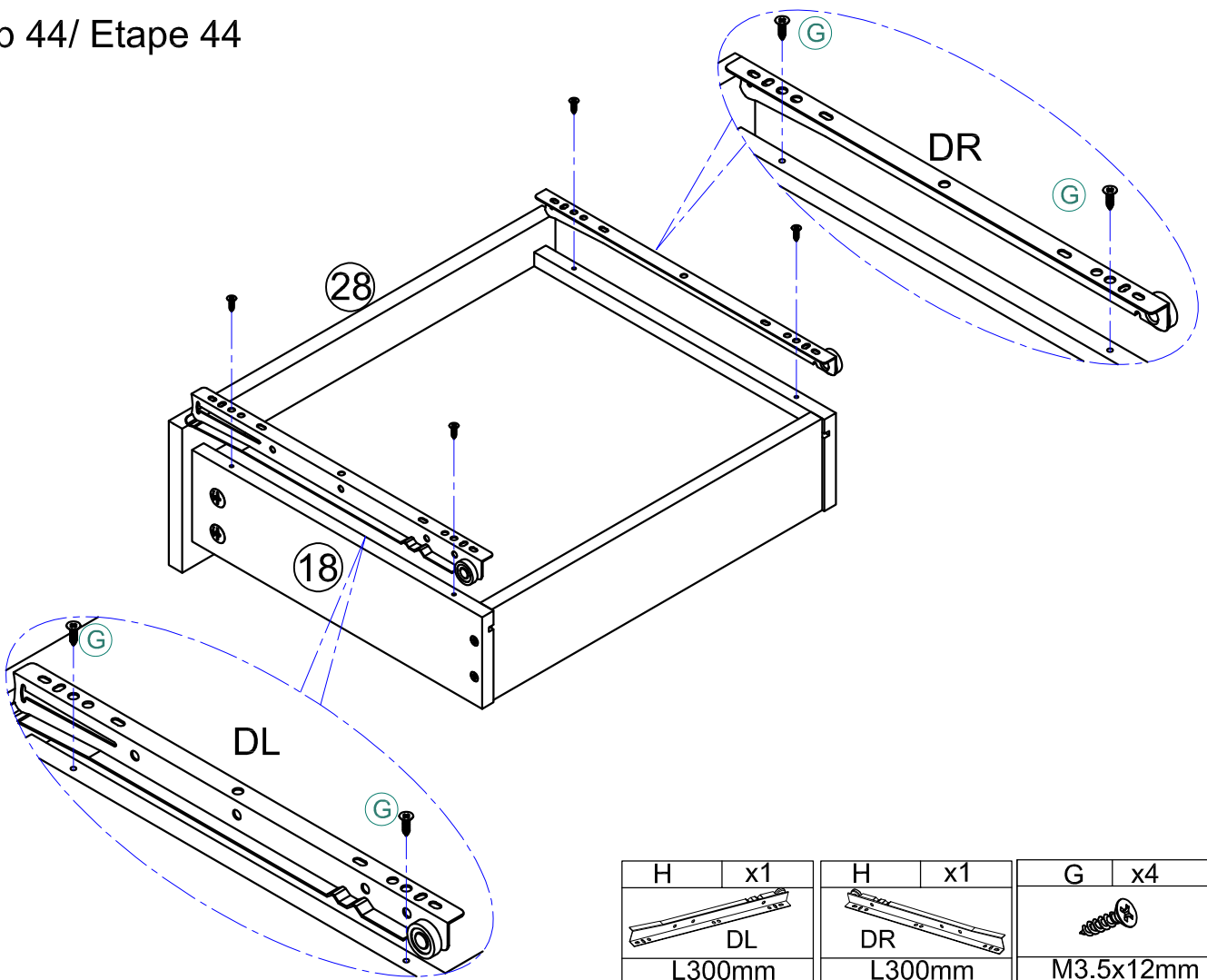
## Step 42/ Etape 42



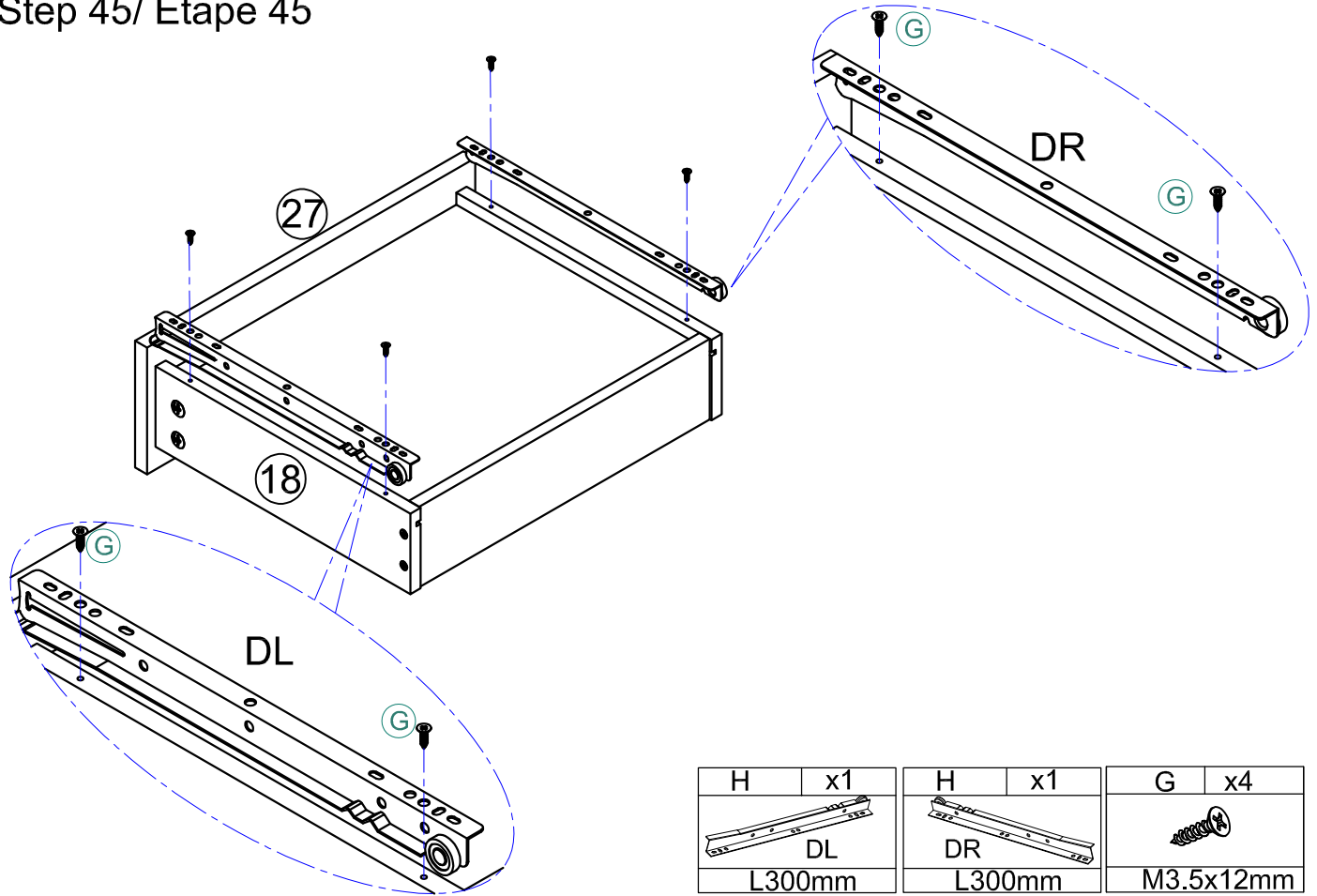
### Step 43/ Etape 43



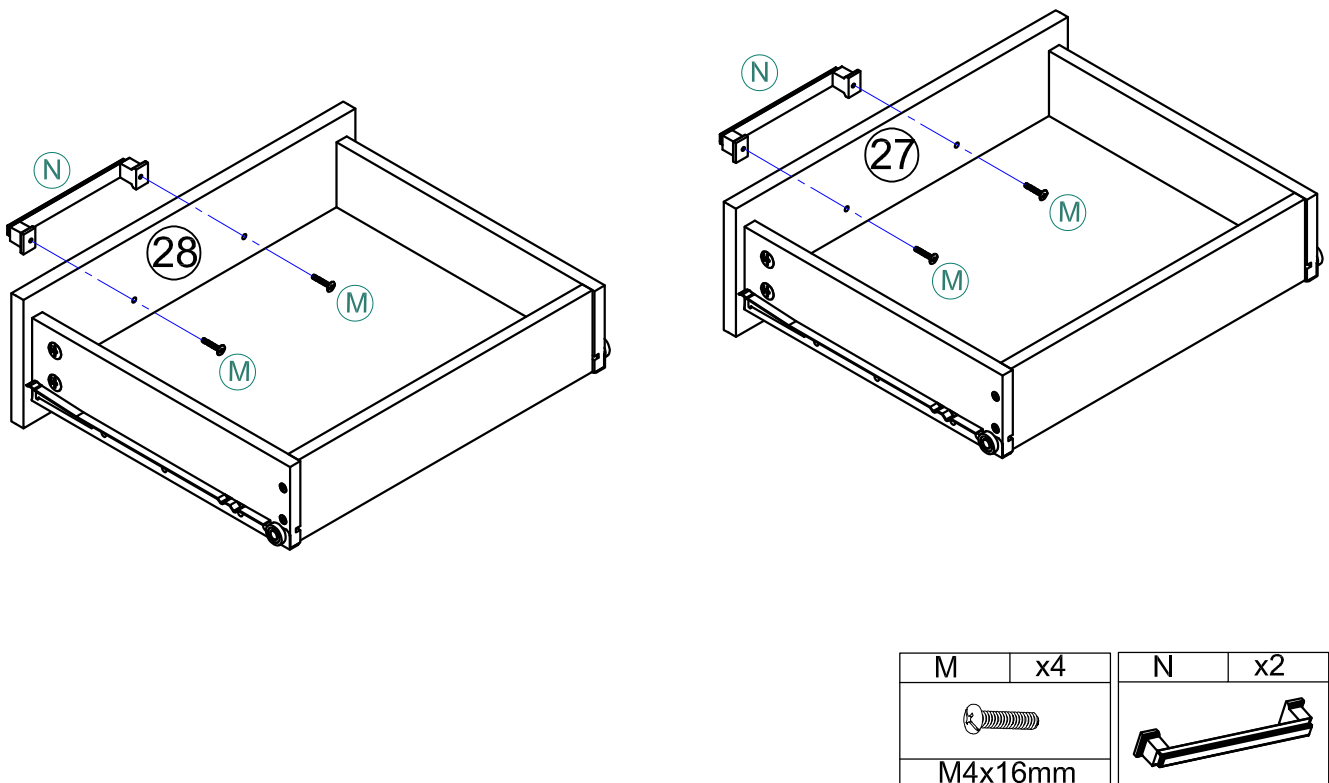
### Step 44/ Etape 44



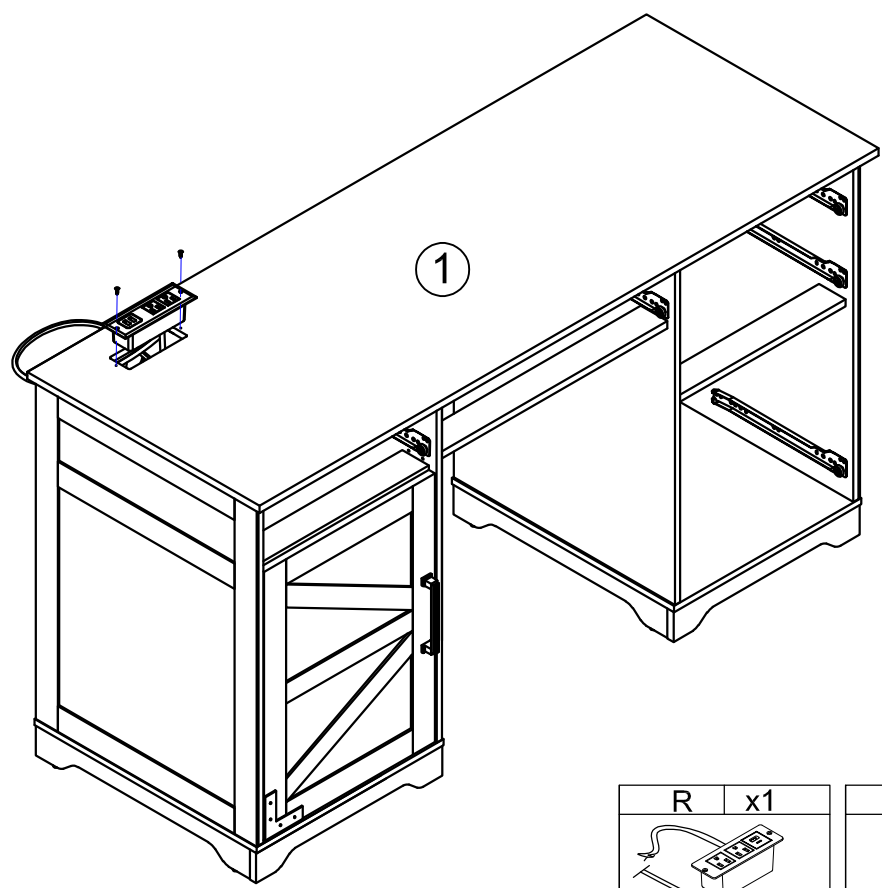
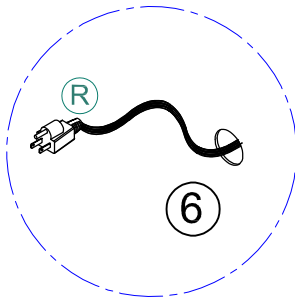
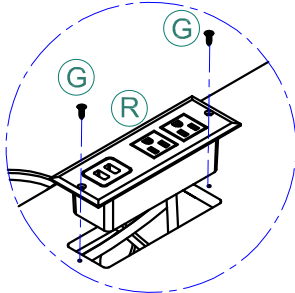
## Step 45/ Etape 45



## Step 46/ Etape 46

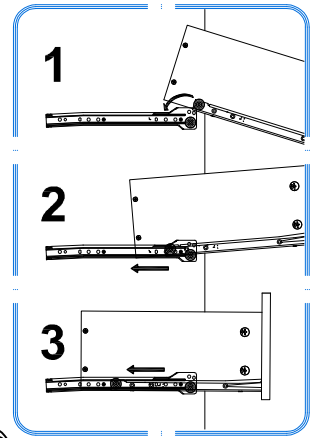
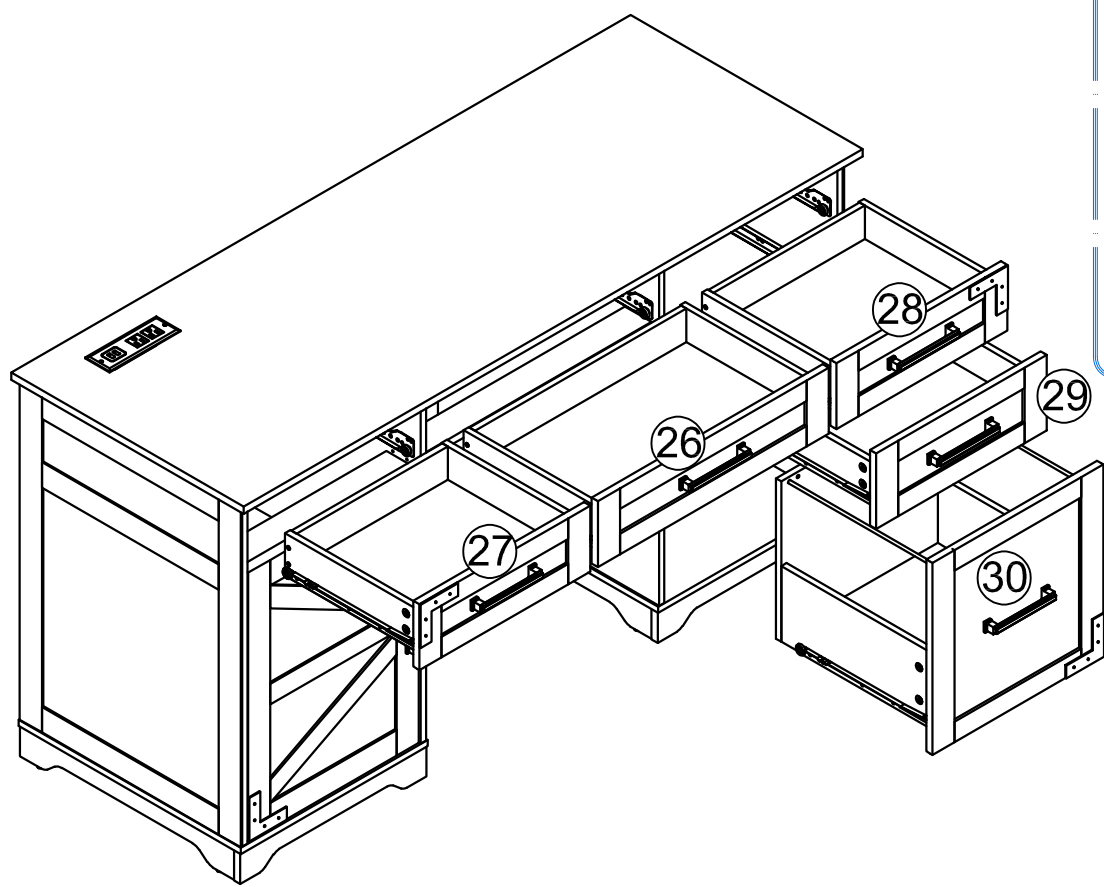


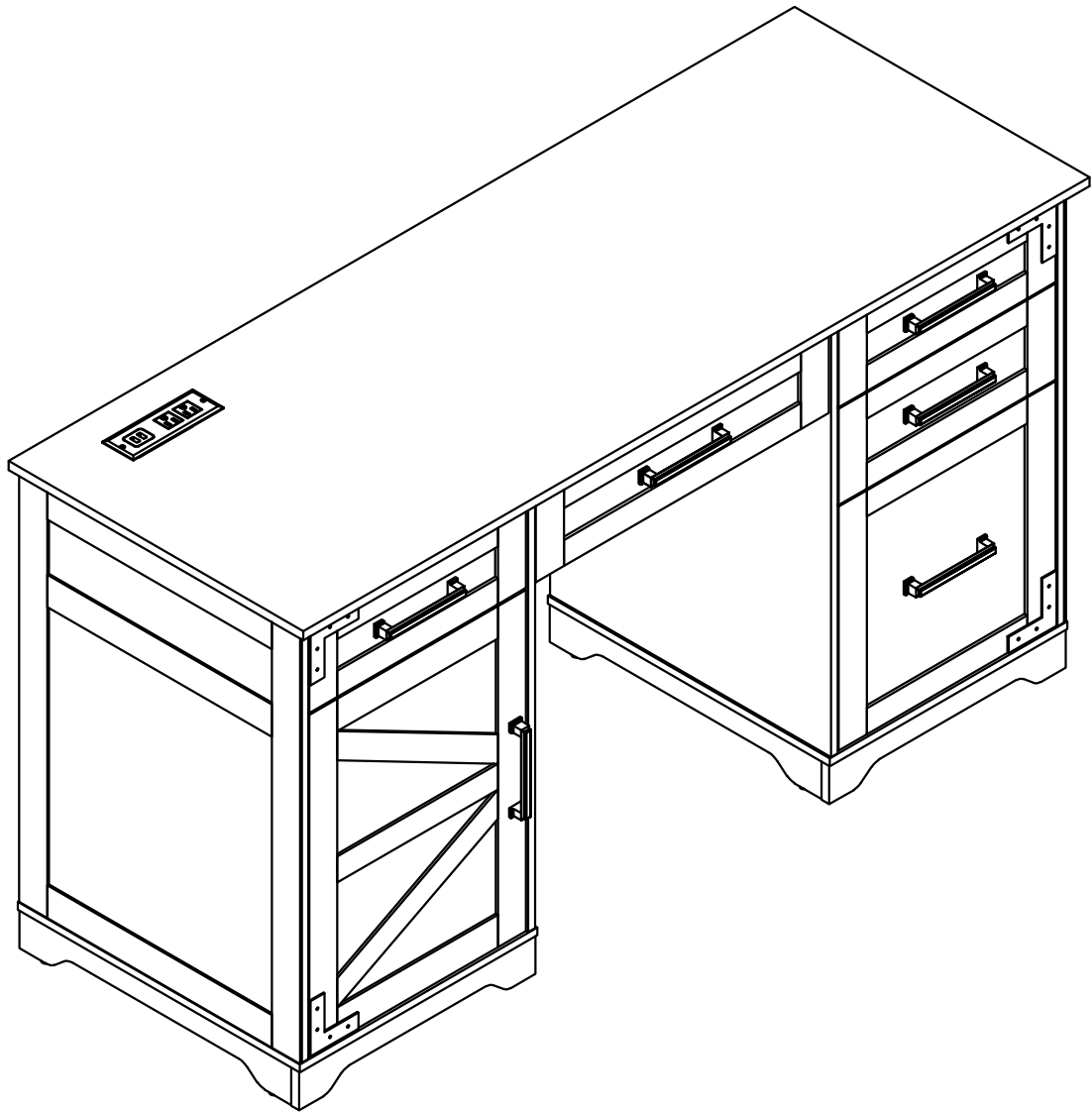
## Step 47/ Etape 47



R	x1	G	x2
M3.5x12mm			

## Step 48/ Etape 48





FINISH/ TERMINÉ