

Two People



Required

2 Personnes requis

5894-1/5894-3/5894-W
5894K-1/5894K-3/5894-W
Queen Bed/King Bed
Grand lit/Tres grand lit



ASSEMBLY INSTRUCTIONS/LES INSTRUCTIONS D'ASSEMBLAGE
HAVE A QUESTION? GIVE US A CALL. 1-800-363-0219
VOUS AVEZ UNE QUESTION? APPELEZ-NOUS AU 1-800-363-0219

Thank you for purchasing this product from Mazin Furniture. Please take the time to read and follow the instructions below. Check that you have all parts and hardware before assembly. Parts apparently missing are often found in the packing materials. If you do not have all the parts listed have your dealer contact us and they will be sent to you immediately.

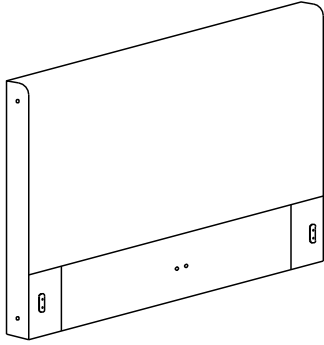
Merci d'avoir achete ce produit de Mazin Furniture.Veuillez lire et suivre les instructions ci-dessous. Verifiez avant le montage que vous avez toutes les pieces et fixations. Les pieces qui semblent manquer se trouvent souvent dans les materiaux d'emballage. Si vous n'avez pas toutes les pieces de la liste, demandez a votre detailliant et nous vous les enverrons immediatement.

Cleaning Instructions / Instructions de nettoyage

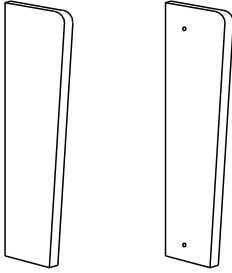
Protect from direct sunlight, direct heat and weather. All covers will fade over time. Do not remove cover for cleaning. Vacuum regularly using low suction Professional cleaning recommended. Blot food and liquid spills immediately with a dry, white, clean cloth. Do not rub. If required for further cleaning, use a mild non-coloured, pure soap solution made from soap flakes mixed with warm water. Dry in shade away from direct heat and sunlight. Allow to dry thoroughly.

Protéger de la lumière directe du soleil, de la chaleur directe. Toutes les couvertures s'estomperont avec le temps. Ne retirez pas le couvercle pour le nettoyer. Passez l'aspirateur régulièrement en utilisant une faible aspiration. Nettoyage professionnel recommandé. éponger immédiatement les aliments et les liquides renversés avec un chiffon sec, blanc et propre. Ne pas frotter. Si nécessaire utilisez une solution savonneuse douce et non colorée à base de flocons de savon mélangés à de l'eau tiède. Sécher à l'abri de la chaleur directe et du soleil. Laisser sécher complètement.

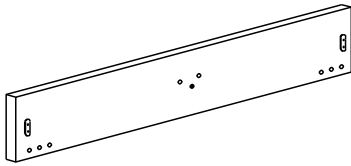
Parts list/Liste des pieces



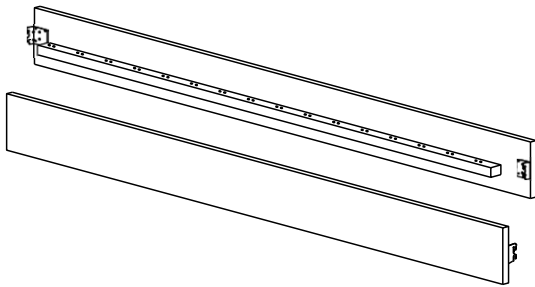
Headboard (P1)/Tête de lit (P1)



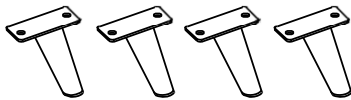
2 x Wings (P2) 2 x /Aile (P2)



Footboard (P3)/Pied de lit (P3)



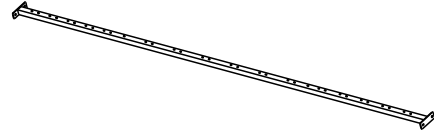
2 x Side Rails (P4)/2 x Longerons latéraux (P4)



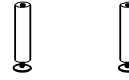
4 x Headboard and Footboard Legs (P5)
4 x pieds de tête et pieds de pied de lit (P5)



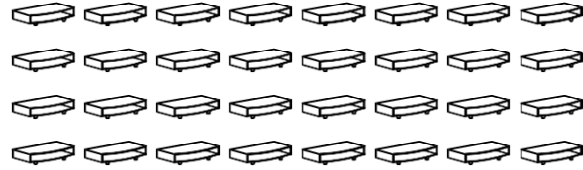
2 x Footboard Leg Support Woods (P6)
2 x support de pied de lit Bois (P6)



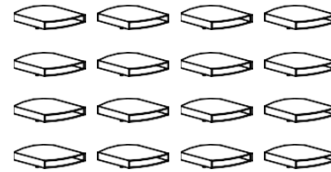
Centre Rail (P7)/Longeron central (P7)



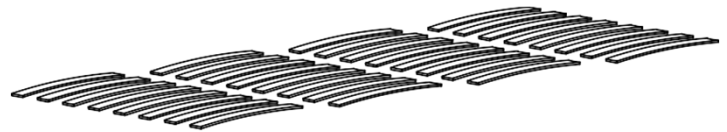
2 x Support Legs (P8)
2 x pieds de support (P8)



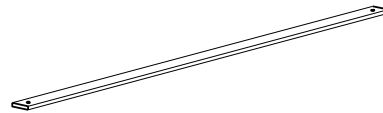
32 x End Connectors (P9)
32 x Connecteurs d'extrémité (P9)



16 x Centre Connectors (P10)
16 x Connecteurs centraux (P10)



32 x Slats (P11)/32 x Lattes (P11)



Timber Cross Rail (P12)
Support centrale Bois (P12)

Hardware pack/Liste De Quincaillerie



8 x Big Head Bolts
8 x grands boulons de tête
(H1)



14 x Short Bolts
14 x Boulons courts
(H2)



4 x Medium Bolts
4 x boulons moyens
(H3)



6 x Long Bolts
6 x boulons longs
(H4)



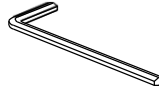
6 x Screws
6 x vis
(H5)



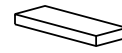
24 x Washers
24 rondelles
(H6)



10 x Spring Washer
10 x rondelle à ressort
(H7)



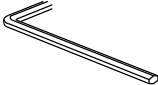


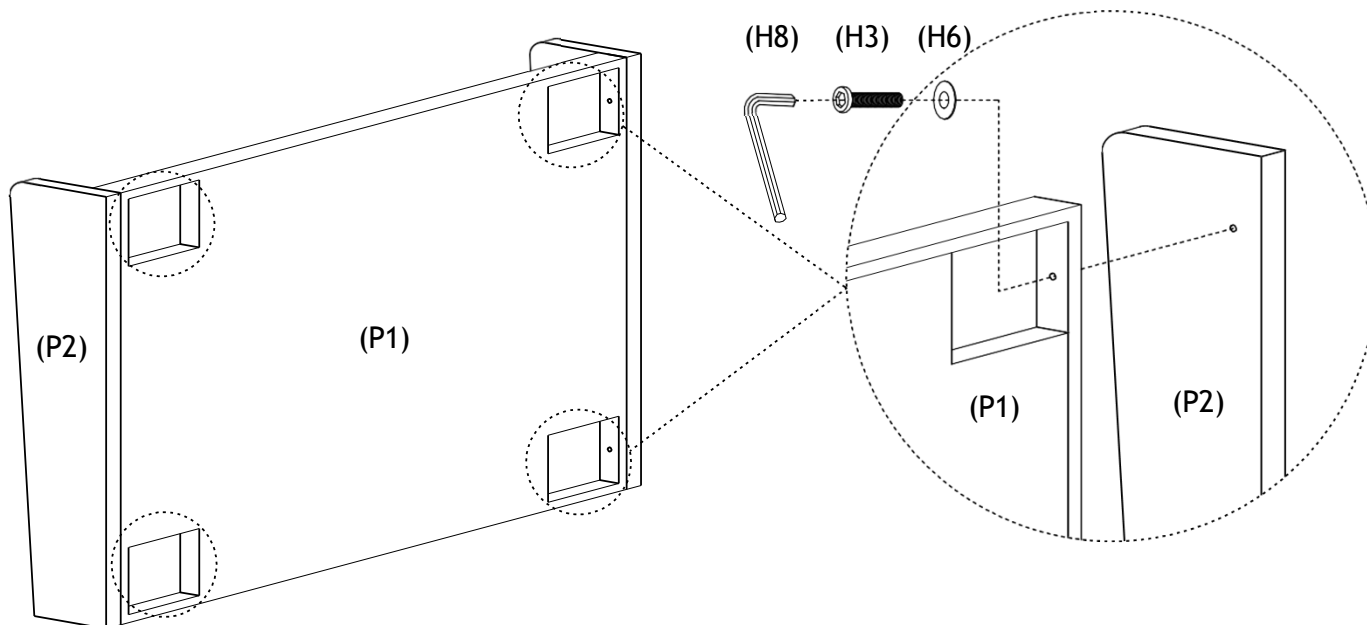
Allen Key
Clè allen
(H8)



1 x Felt pad
1 x feutre
(H9)

Step 1/étape 1

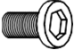


You will need / Vous aurez besoin		
		
4 x Medium Bolts 4 x boulons moyens (H3)	4 x Washers 4 x rondelles (H6)	Allen Key Clè allen (H8)

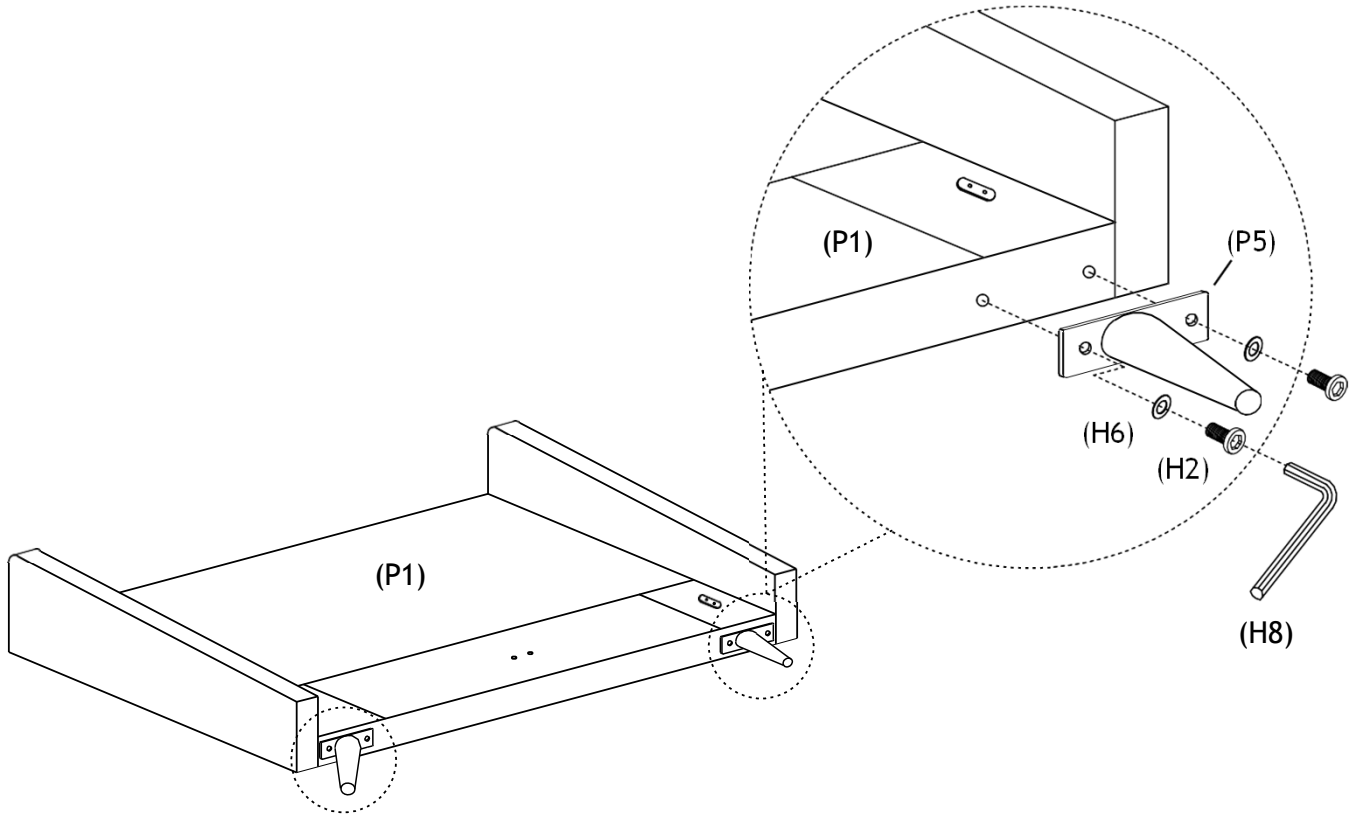


Attach wings (P2) to the headboard (P1)
with 4 x medium bolts (H3) and 4 x washers (H6), tightening using the allen key (H8).

Attacher les ailes (P2) à la tête de lit (P1)
avec 4 x boulons moyens (H3) et 4 x rondelles (H6), serrer à l'aide de la clé allen (H8).

Step 2/étape 2







You will need / Vous aurez besoin		
		
4 x Short Bolts 4 x Boulons courts (H2)	4 x Washers 4 x rondelles (H6)	Allen Key Clè allen (H8)

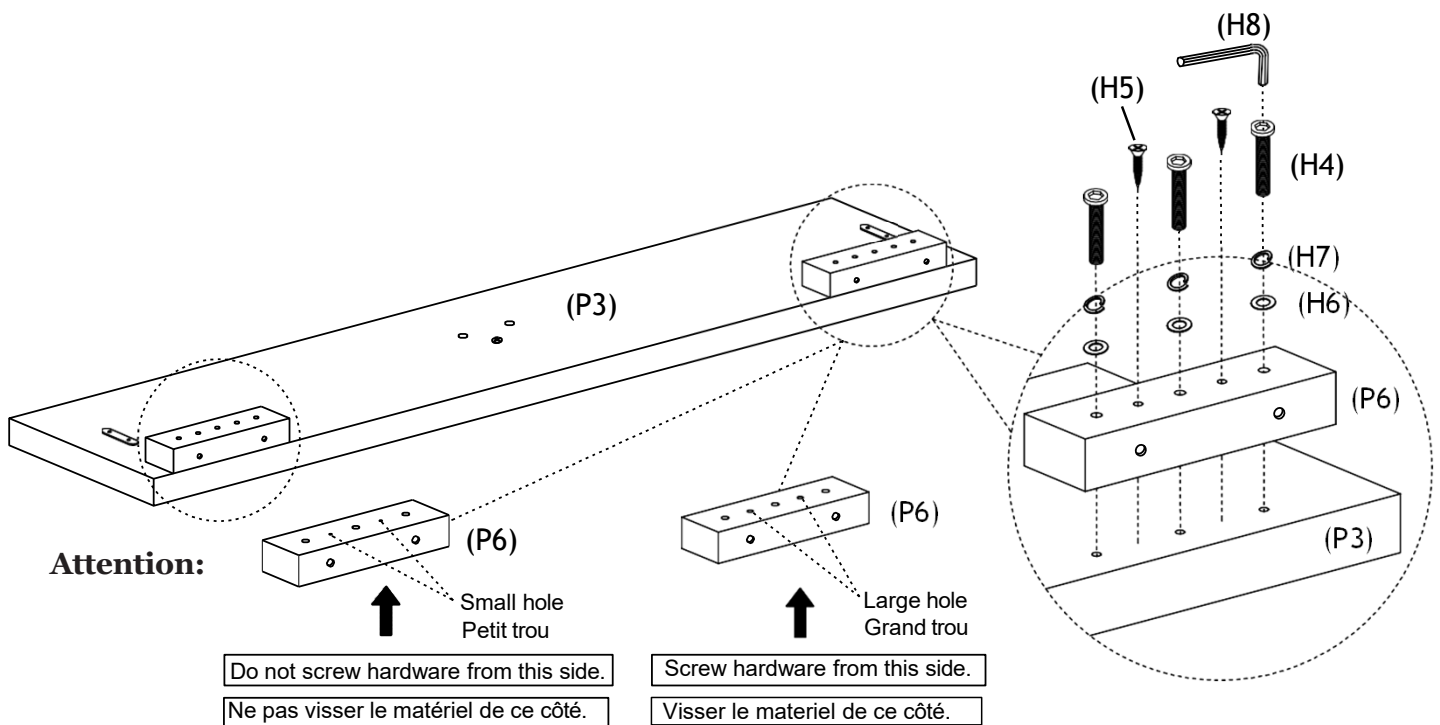


Attach headboard legs (P5) to the bottom of headboard (P1) with 4 x short bolts (H2) and 4 x washers (H6),tightening using the allen key (H8).

Attacher les pieds de la tête de lit (P5) au bas de la tête (P1) avec 4 x boulons courts (H2) et 4 x rondelles (H6), serrer à l'aide de la clé allen (H8).

Step 3/étape 3

You will need / Vous aurez besoin		
		
6 x Long Bolts 6 x boulons longs (H4)	4 x Large Screws 4 x grandes vis (H5)	6 x Washers 6 x rondelles (H6)
		
6 x Spring Washer 6 x rondelle à ressort (H7)	Allen Key Clè allen (H8)	Phillips Head Screwdriver (not provided) tournevis Phillips(non fourni)






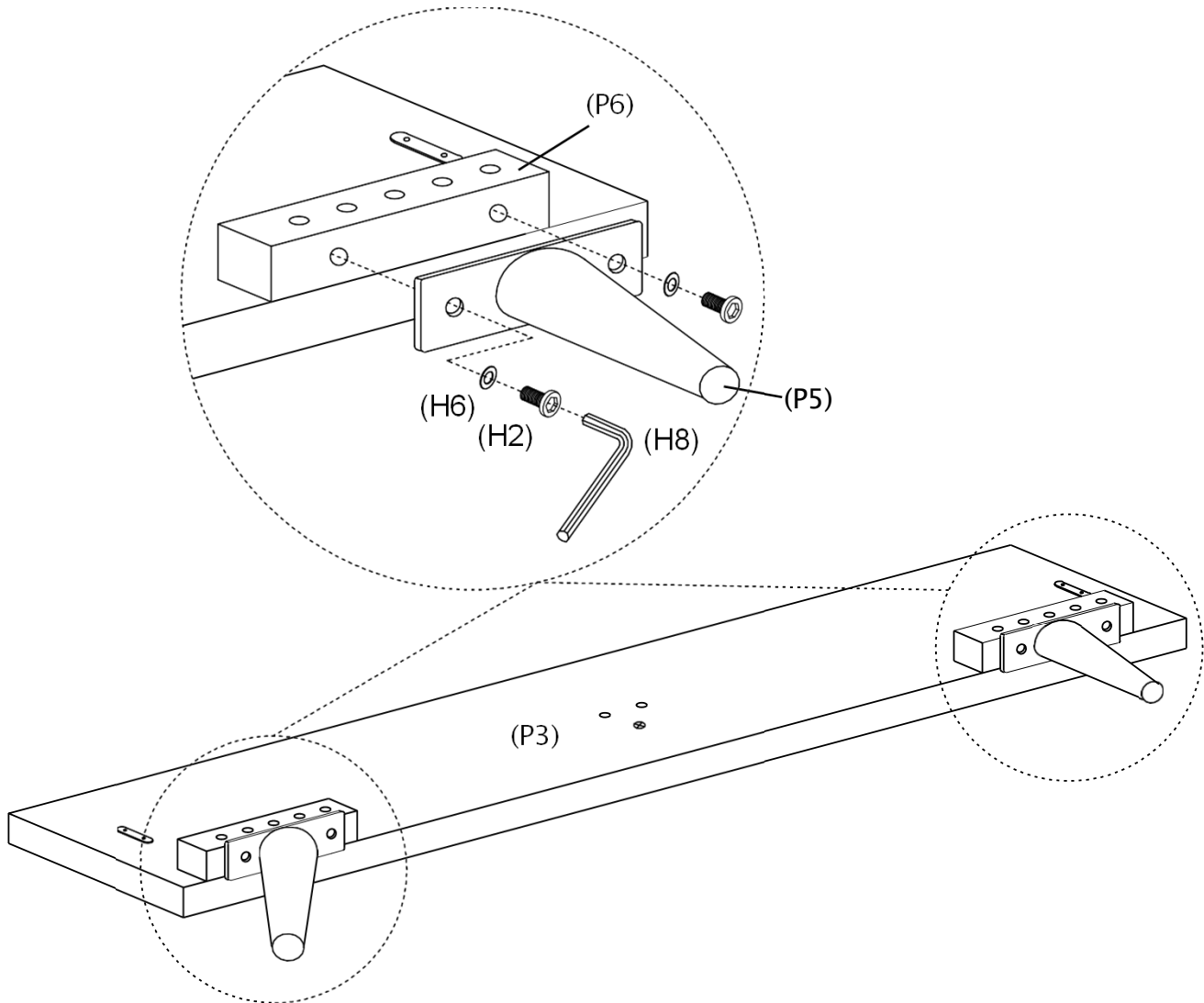
Attach 2 x footboard leg support wood (P6) to the footboard (P3) with 6 x long bolts (H4), 6 x washers (H6) and 6 x spring washers (H7) by using allen key (H8). Then screw the 4 x screws (H5) by using a phillips head screwdriver (not provided).

Attacher 2 x pied de support en bois (P6) au pied de lit (P3) avec 6 x boulons longs (H4), 6 x laveurs (H6) et 6 x rondelles à ressort (H7) en utilisant la clé allen (H8).

Ensuite, serrez les 4 x vis (H5) à l'aide d'un tournevis à tête transversale (non fourni).

Step 4/étape 4

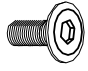

You will need / Vous aurez besoin		
		
4 x Short Bolts 4 x Boulons courts (H2)	4 x Washers 4 x Rondelles (H6)	Allen Key Clè allen (H8)

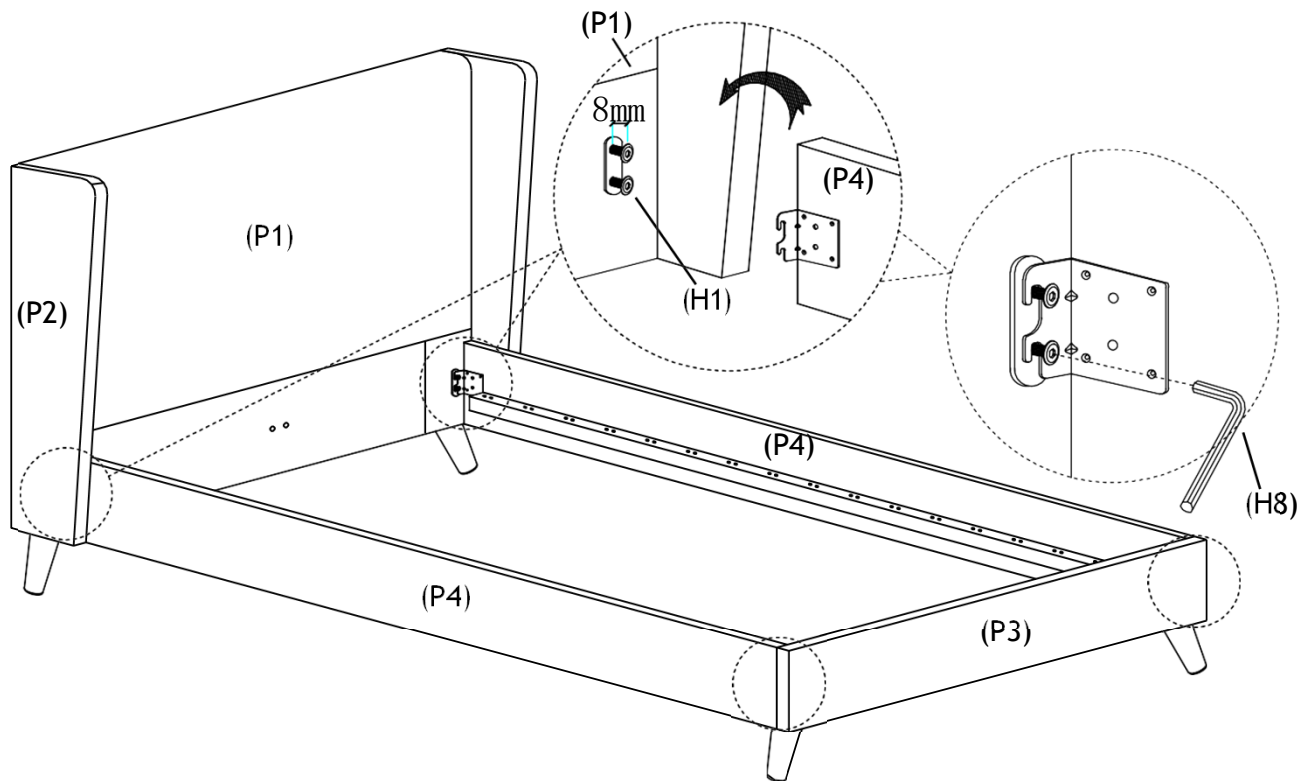


Attach 2 x footboard legs (P5) to the bottom of footboard leg support wood (P6) with 4 x short bolts (H2) and 4 x washers (H6) by using allen key (H8).

Attacher 2 x pieds de lit (P5) au dessous du bois de support des pieds de lit (P6) avec 4 x boulons courts (H2) et 4 x rondelles (H6) en utilisant la clé allen (H8).

Step 5/étape 5

You will need / Vous aurez besoin	
	
8 x Big Head Bolts 8 x gros boulons de tête (H1)	Allen Key Clè allen (H8)



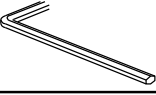


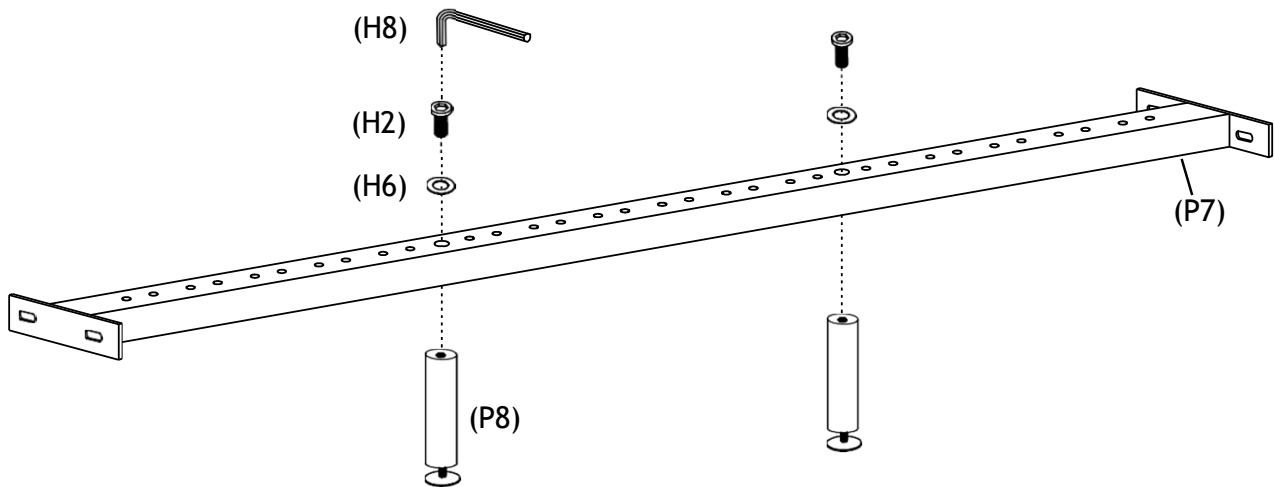
Install the 8 x big head bolts (H1) to the brackets of the headboard (P1) and footboard (P3) by using allen key (H8) as shown, do not tighten the bolts and keep them 8mm loose. Then attach side rails (P4) to headboard (P1) and footboard (P3) by slotting the bracket on the side rails (P4) over the bolt as shown. No need to tighten bolts until step 9.

Installer les 8 x gros boulons à tête (H1) sur les supports de la tête (P1) et du pied de lit (P3) en utilisant la Clè allen (H8) comme indiqué, ne pas serrer les boulons et les garder libres de 8mm.

Ensuite, attacher les longerons (P4) sur la tête (P1) et sur le pied de lit (P3) en insérant les longerons (P4) sur le boulon comme indiqué pas besoin de reserrer les boulons jusqu'à l'étape 9.

Step 6/étape 6

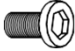


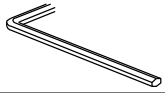
You will need / Vous aurez besoin		
		
2 x Short Bolts 2 x Boulons courts (H2)	2 x Washers 2 x rondelles (H6)	Allen Key Clè allen (H8)



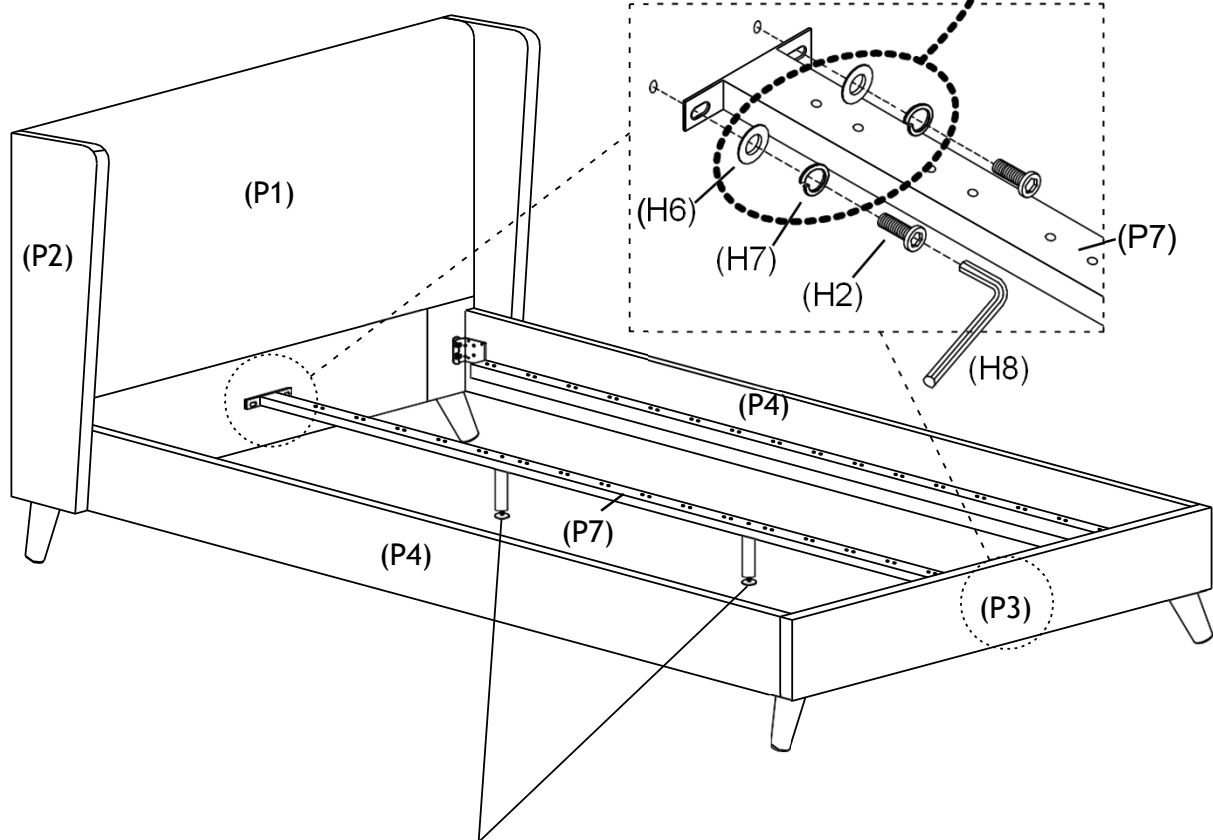
Attach the support legs (P8) to the centre rail (P7) by using 2 x short bolts (H2) and 2 x washers (H6) as shown. Tightening short bolts (H2) by using allen key(H8).

Attachez les pieds de support (P8) au longeron central (P7) en utilisant 2 x boulons courts (H2) et 2 x rondelles (H6) comme indiqué. Serrer des boulons courts (H2) en utilisant la clé allen (H8).

Step 7/étape 7

You will need / Vous aurez besoin			
			
4 x Short Bolts 4 x Boulons courts (H2)	4 x Washers 4 x Rondelles (H6)	4 x Spring Washer 4 x rondelles à ressort (H7)	Allen Key Clè allen (H8)

You must use.
Vous devez utiliser.






Adjust to be 10mm gap from floor to the bottom of support legs.

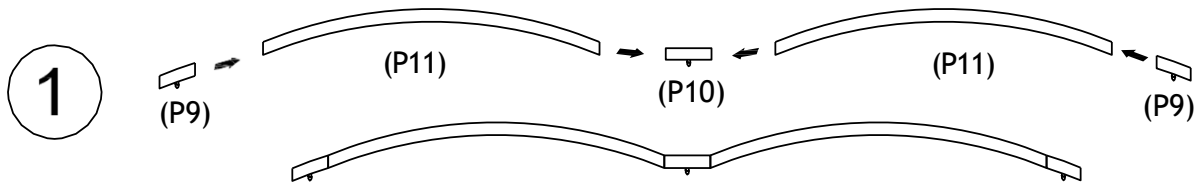
Réglez à 10mm d'intervalle entre le sol et le bas des pieds de support..

Slot the centre rail (P7) into the headboard (P1) and footboard (P3) with 4 x short bolts (H2), 4 x washers (H6) and 4 x spring washers (H7). No need to tighten bolts until step 9.

Entrer le longeron central (P7) dans la tête (P1) et le pied de lit (P3) avec 4 x boulons courts (H2), 4 x rondelles (H6) et 4 x rondelles à ressort (H7). Pas besoin de reserrer les boulons jusqu'à l'étape 9.

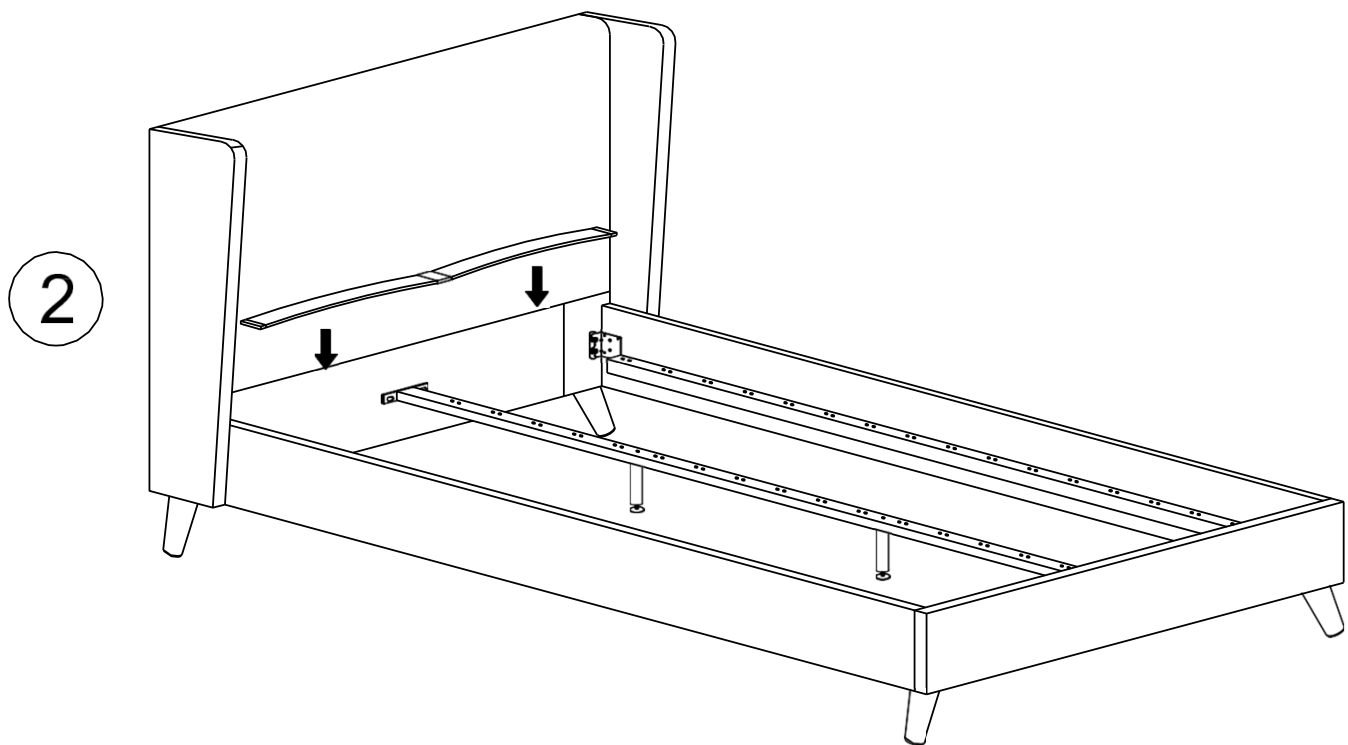
Step 8/étape 8

You will need / Vous aurez besoin		
		
32 x End Connectors 32 x Connecteurs d'extrémité (P9)	16 x Centre Connectors 16 x Connecteurs centraux (P10)	32 x Slats 32 x Lattes (P11)



Attach 2 x end connectors (P9), 1 x centre connector (P10) and 2 x slats (P11) together as shown, repeat this for the remaining slats.

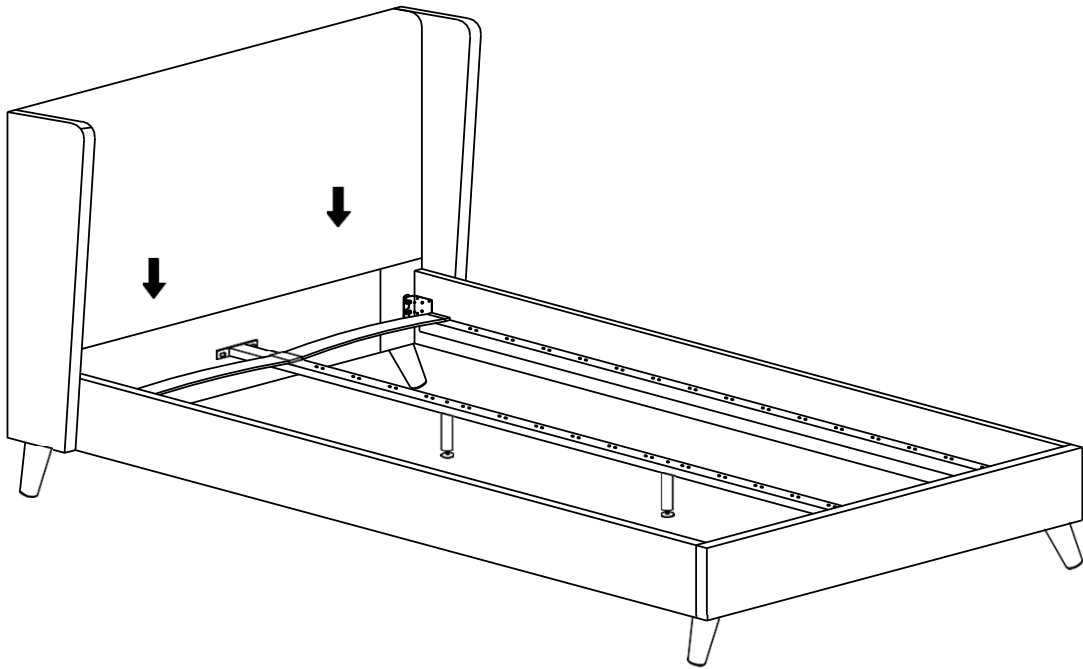
Attacher 2 x connecteurs d'extrémité (P9), 1 x Connecteur central (P10) et 2 lattes x (P11) comme indiqué, répéter ceci pour les lattes restantes.



Lower the completed slat (P11),(P9) and (P10) into side rails (P4). Ensure the connectors are in place over the side rail holes and centre rail holes. Then apply downward pressure on the slat (P11) with the end connectors (P9) and the centre connectors (P10) until the connectors are fully inserted into the rail.

Abaisser les lattes terminées (P11),(P9) et (P10) dans les longerons latéraux (P4). Veiller à ce que les connecteurs soient en place au-dessus des trous de longerons latéraux et des trous de longeron central. Ensuite, appliquez une pression vers le bas sur le lattes (P11) avec les connecteurs d'extrémité (P9) et le connecteur central (P10) jusqu'à ce que les connecteurs soient complètement insérés dans les longerons.

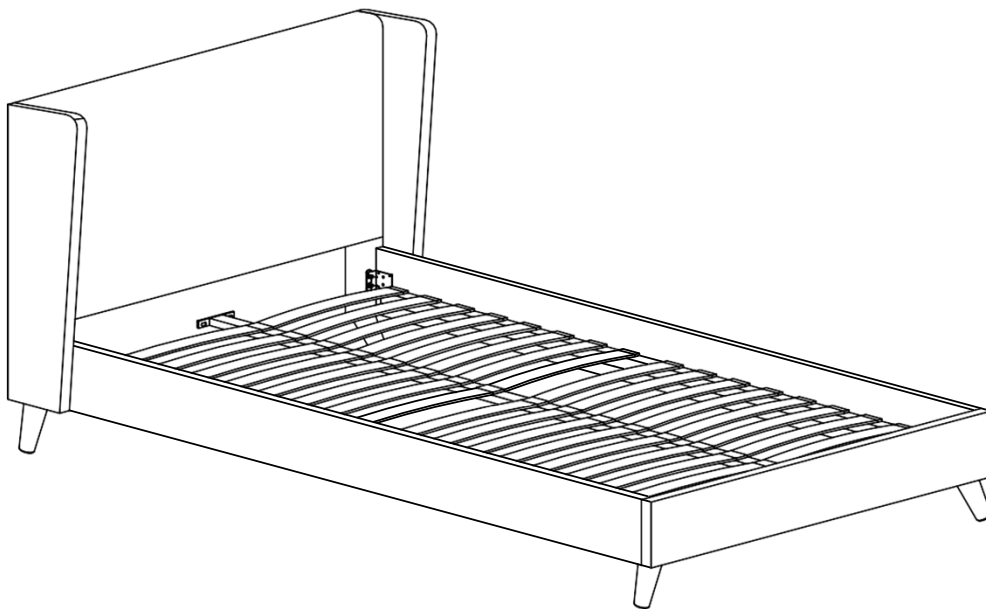
3



Sometimes it makes it easier to line up the hole if you press down in the middle of the slat to flatten it out.

Parfois, il est plus facile d'aligner le trou si vous appuyez au milieu de la latte pour l'aplatir.





4

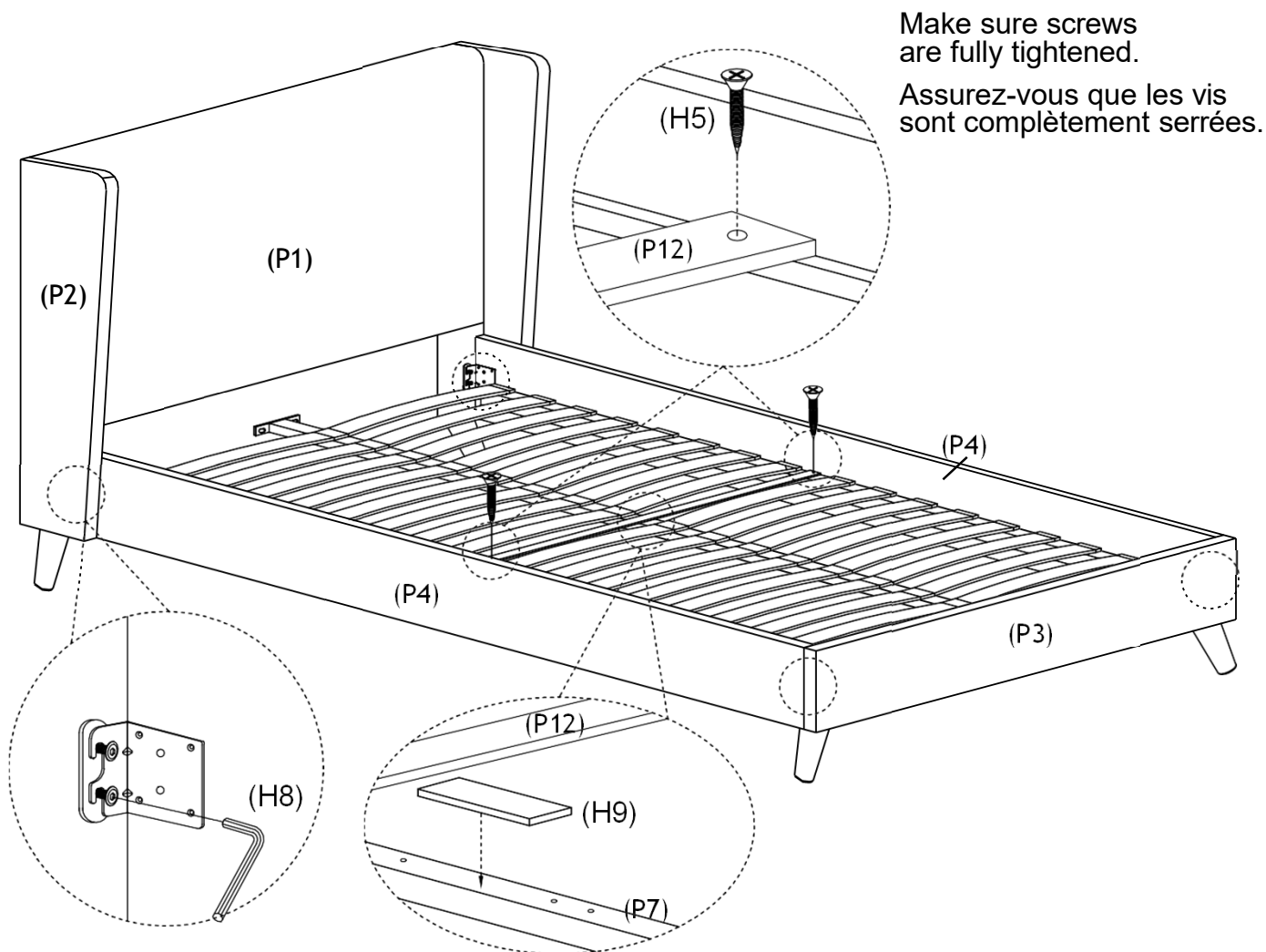


Repeat for every bed slat until finished.

Répétez pour chaque latte jusqu'à la fin.

Step 9/étape 9

You will need / Vous aurez besoin			
			
2 x Screws 2 x vis (H5)	Allen Key Clè allen (H8)	1 x Felt pad 1 x feutre (H9)	Phillips Head Screwdriver (not provided) tournevis Phillips (non fourni)



Make sure screws are fully tightened.

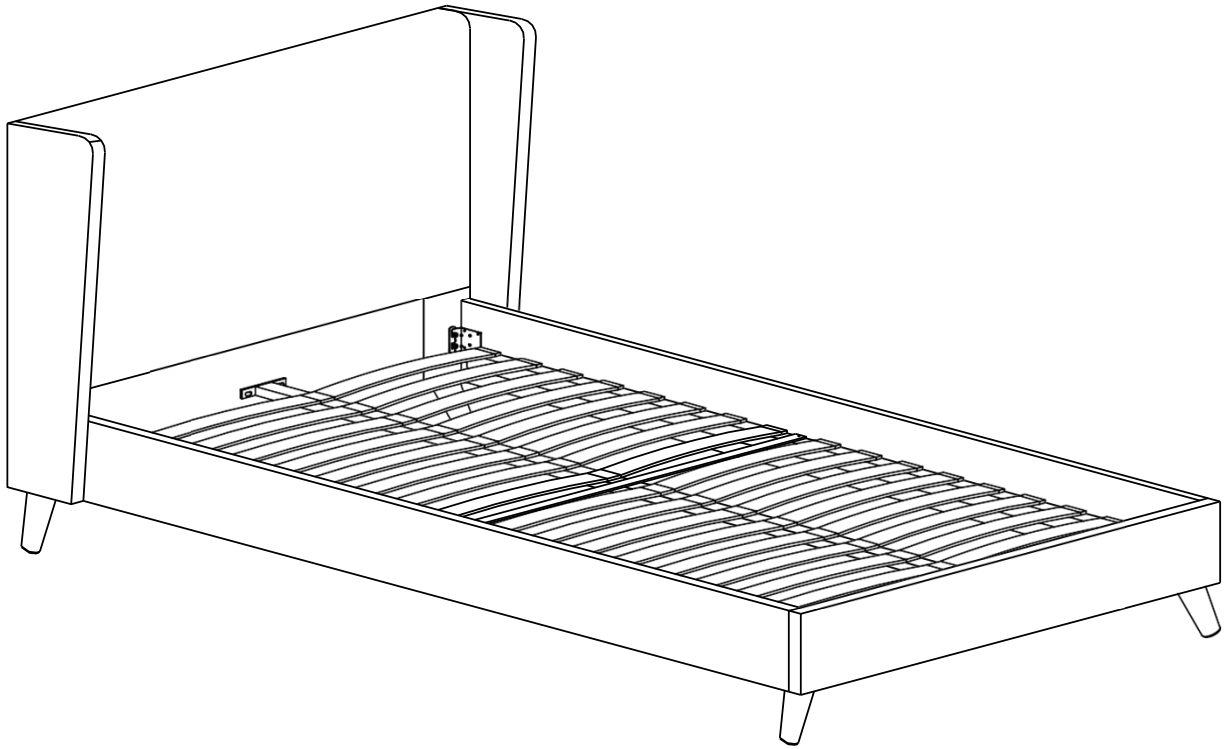
Assurez-vous que les vis sont complètement serrées.

Make sure that the bed is square.

Attach the timber cross rail (P12) to the centre of side rails (P4) by using 2 x screws (H5). Then attach the felt pad (H9) to the centre of centre rail (P7) under the cross rail. Now tighten all the bolts on the centre rail (P7), headboard (P1) and footboard (P3).

Assurez-vous que le lit soit carré.

Attachez le longeron transversal en bois (P12) au centre des longerons latéraux (P4) en utilisant des vis de 2 x (H5). Attachez ensuite le tampon de feutre (H9) au centre du longeron central (P7) sous le longeron transversal. Maintenant, resserrez tous les boulons sur le longeron central (P7), la tête (P1) et pied de lit (P3).



Job complete!/Travail terminé!

In the interest of our environment please dispose
of all packaging thoughtfully.

Dans l'intérêt de notre environnement, veuillez disposer
De tous les emballages soigneusement.