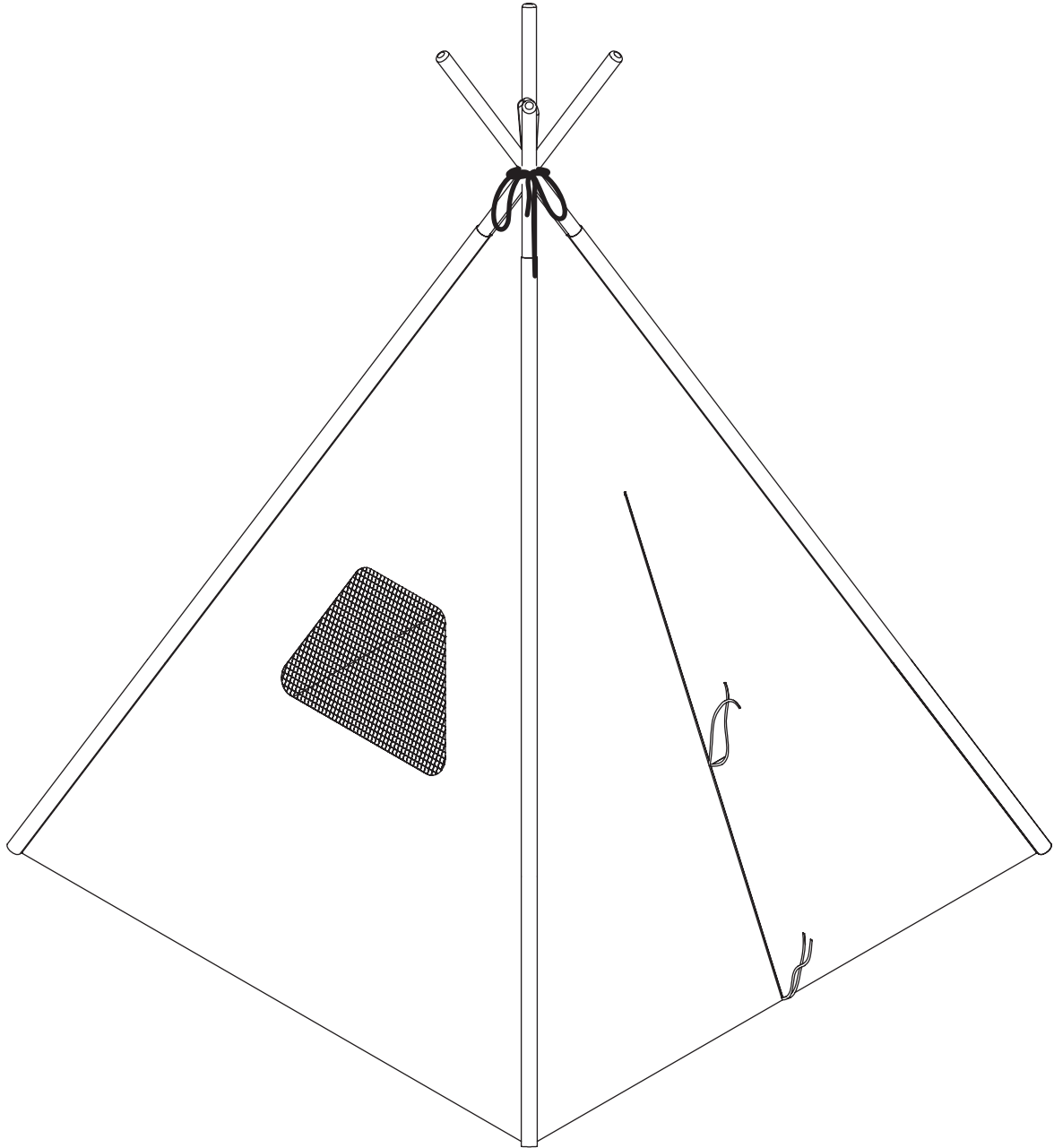
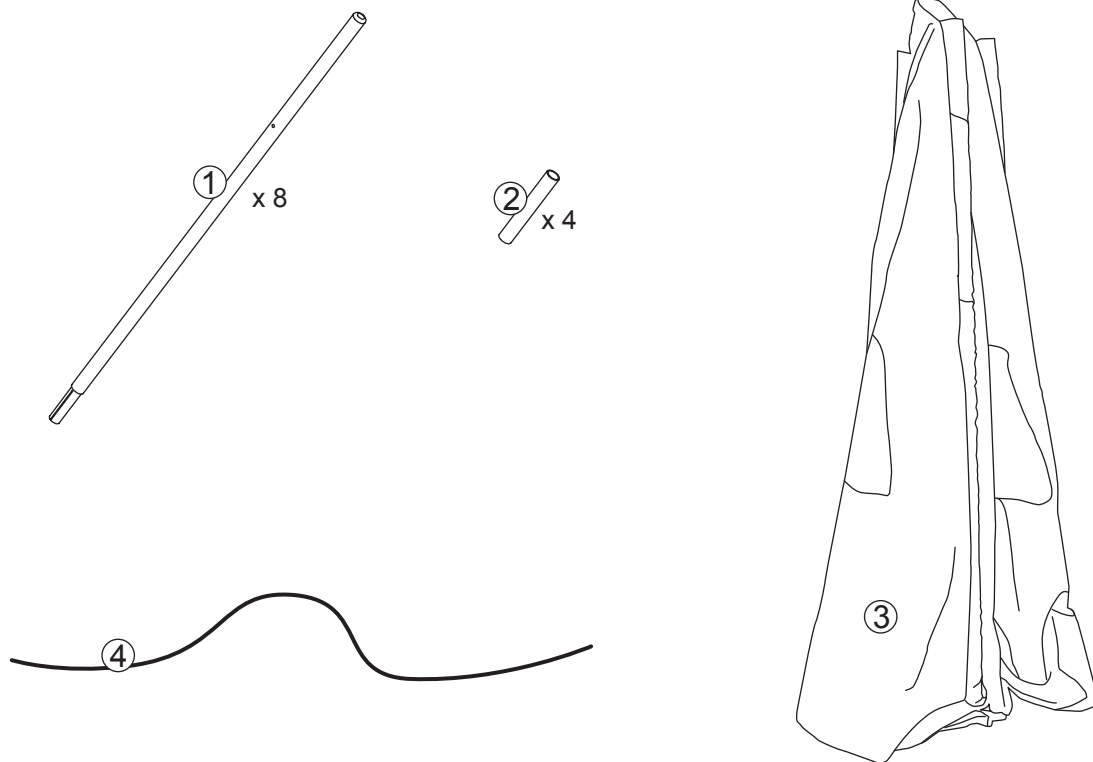


**Assembly Instructions**  
**Instrucciones para ensamblar**  
**Instructions de montage**

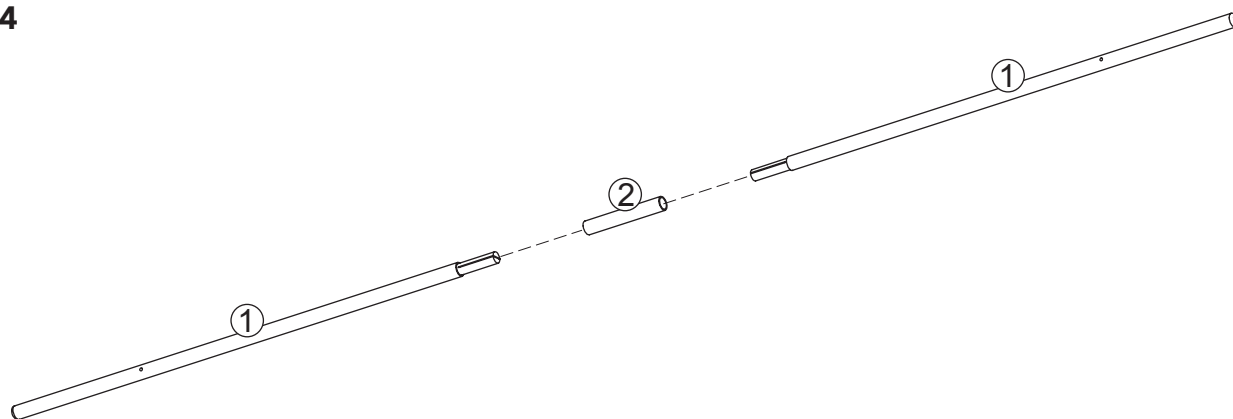
**Montageanleitungen**  
**Montage-instructies**





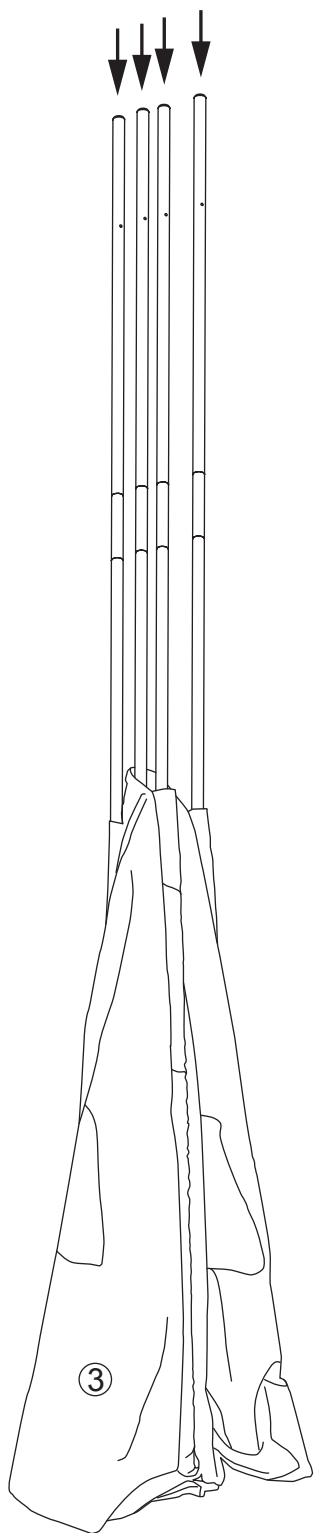
Step  
Paso  
Étape  
Schritt  
Stap

① x 4



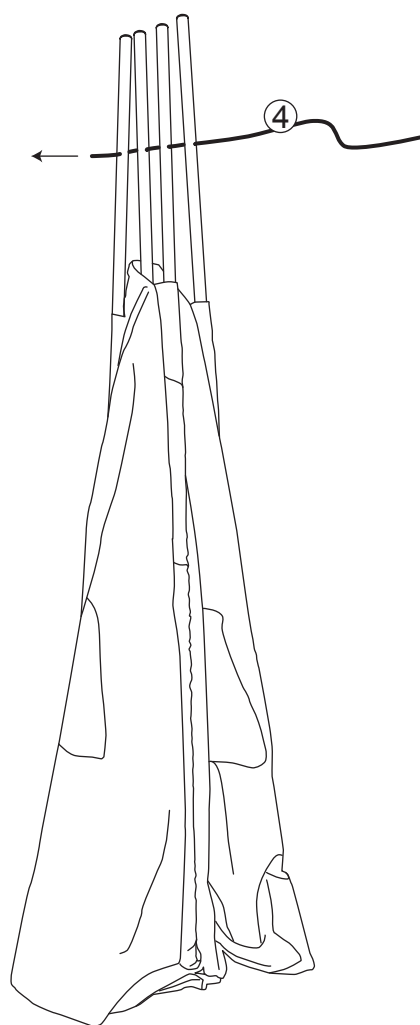
Step  
Paso  
Étape  
Schritt  
Stap

2



Step  
Paso  
Étape  
Schritt  
Stap

3



Step  
Paso  
Étape  
Schritt  
Stap

4



Step  
Paso  
Étape  
Schritt  
Stap

5



Step  
Paso  
Étape  
Schritt  
Stap

6



# We are here to help!

If you have any issues with your item or need any assistance, please contact us.  
Email us with the **item number**, description of the problem,  
**part number** and **batch code**.

(Your batch number is located on the bottom left of this sheet of paper.)

# ¡Estamos aquí para ayudarte!

Si tiene algún problema con su artículo o necesita ayuda, por favor contáctenos.  
Envíenos un correo electrónico con **el número del artículo**, descripción del  
problema, **número de la pieza y código de lote**.

(Su código de lote se localiza en la parte inferior izquierda de esta página.)

# Nous sommes là pour vous aider!

Si vous avez un problème avec un article ou si vous avez besoin d'assistance,  
n'hésitez pas à nous contacter. Envoyez-nous un email précisant la référence de  
l'article, la description du problème, **le numéro de la pièce et le numéro de  
lot**.

(Votre numéro de lot est situé en bas à gauche de cette feuille.)

# Wir sind hier um dir zu helfen!

Sie können uns jederzeit kontaktieren, falls Sie Probleme mit Ihrem Artikel  
haben oder sonst Unterstützung benötigen. Senden Sie uns einfach eine E-Mail  
mit der **Artikelnummer**, eine Beschreibung des Problems sowie  
der **Teile-** und **Chargennummer**.

(Sie finden Ihre Chargennummer unten links auf dieser Seite.)

# we zijn hier om u te helpen!

Neem alstublieft contact met ons op als u een probleem heeft met uw artikel of  
hulp nodig heeft. Email ons het **artikelnummer**, een omschrijving van het  
probleem, het **onderdeelnummer** en de **partij-code**.

(De partij-code vindt u onderaan links op deze pagina.)

**Batch Code / Código De Lote / La Pièce**

**Et Le Code De Lot / Chargennummer / Partij-code:**