

ASSEMBLY INSTRUCTION

SKU CODE:

(N709P383579-N709P383580-N709P383581)

Warning: You must read this before continuing

INSTRUCTIONS DE MONTAGE

SKU NUMBER:

(N709P383579-N709P383580-N709P383581)

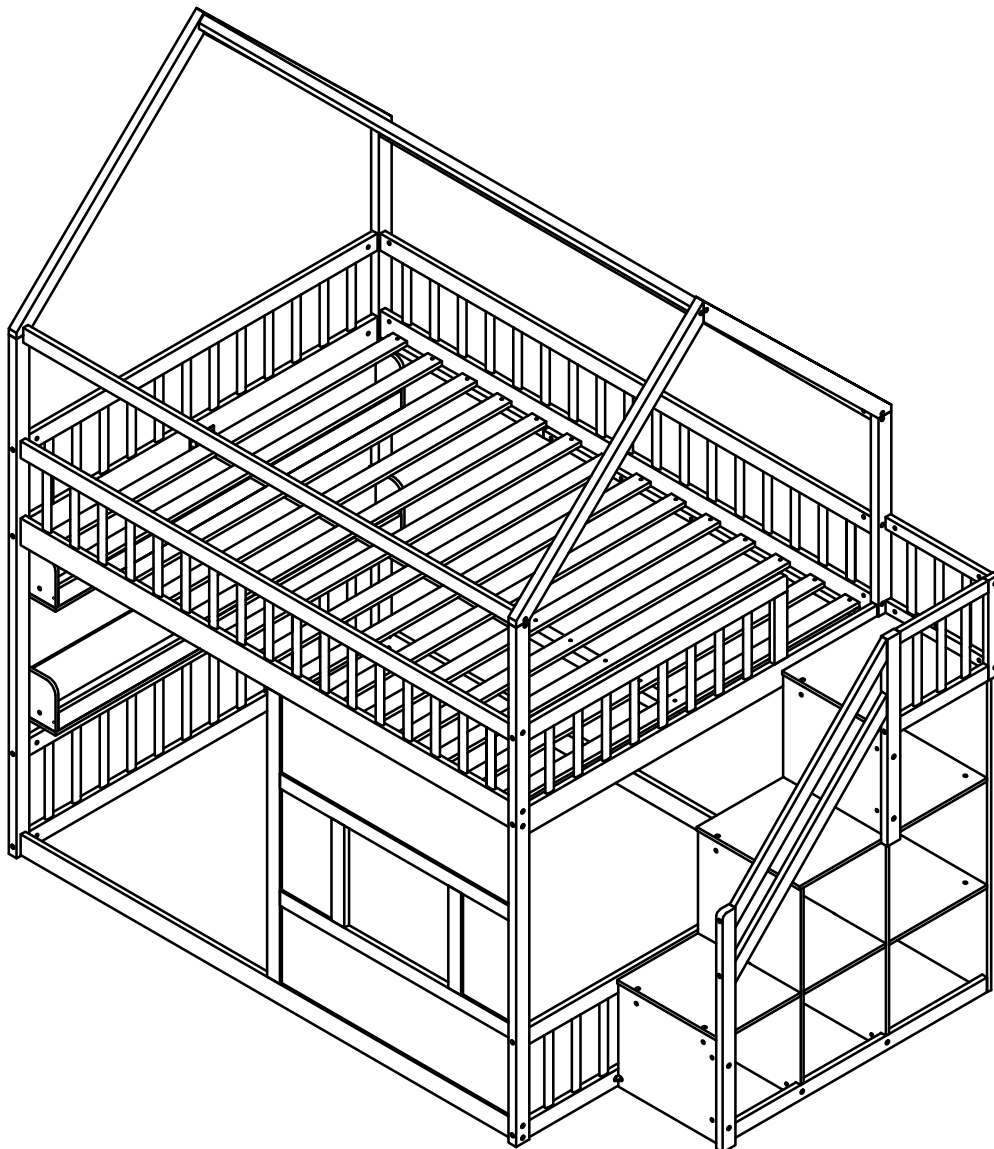
Attention: Vous devez lire ceci avant de continuer

This set is included 3 boxes if don't receive full 3

boxes please contact our customer service team

Ce set est livré en 3 boîtes. Si vous ne recevez pas un jeu

complete de 3 boîtes, veuillez contacter notre service clientèle.



! SAFETY WARNINGS !

1. This bed is designed for use only mattress (es) meeting the following specifications on the upper bunk, and lower bunk.

Upper bed

Bed Type	Length	Width	Thickness
Full Standard	74" - 75"	53 1/2"	6" max

Lower bed

Bed Type	Length	Width	Thickness
Full Standard	74" - 75"	53 1/2"	8" max

2. Replacement parts, including additional guardrails, maybe obtained from any of our (GIGACLOUD TECHNOLOGY (USA) INC.4388 SHIRLEY AVENUE EL MONTE, CA 91731) dealers
3. Follow the information on the warnings appearing on the upper bunk bed end structure and on the carton. Do not remove warning label from bed
4. Always use the recommended size mattresses or mattress supports, or both, to help prevent the likelihood of entrapment or falls.
5. Surface of mattress must be at least 5" (127mm) below the upper edge of guardrails
6. Do not allow children under 6 years of age to use the upper bunk.
7. Periodically check and ensure that the guardrail, ladder, and other components are in their proper position, free from damage, and that all connectors are tight.
8. Do not allow horseplay on or under the bed and prohibit jumping on the bed.
9. Always use the ladder for entering and leaving the upper bunk
10. Do not use substitute part. Contact the manufacture or dealer for replacement part
11. Use of a night light may provide added safety precaution for a child using the upper bunk..
12. Always use guardrails on both long sides of the upper bunk. If the bunk bed will be placed next to the wall, the guardrail that runs the full length of the bed should be placed against the wall to prevent entrapment between the bed and wall.
13. The use of water or sleep flotation mattresses is prohibited
14. **STRANGULATION HAZARD** - Never attach or hang items to any part of the bunk bed that are not designed for use with the bed; for example, but not limited to, hook, belts and jump ropes
15. Keep these instruction for future reference
16. Prohibit more than one person on upper bunk
17. We recommend assembling your bunk bed on the shipping carton to protect your floor or carpet
18. Be certain all staples are out of the box before beginning assembly on the shipping carton.

! AVERTISSEMENTS DE SÉCURITÉ !

1. Ce lit est conçu pour utiliser uniquement des matelas répondant aux spécifications suivantes sur la couchette supérieure, et inférieures.

Lit supérieur

Type de lit	Longueur	Largeur	Épaisseur
Double standard	74" - 75"	53 1/2"	6" max

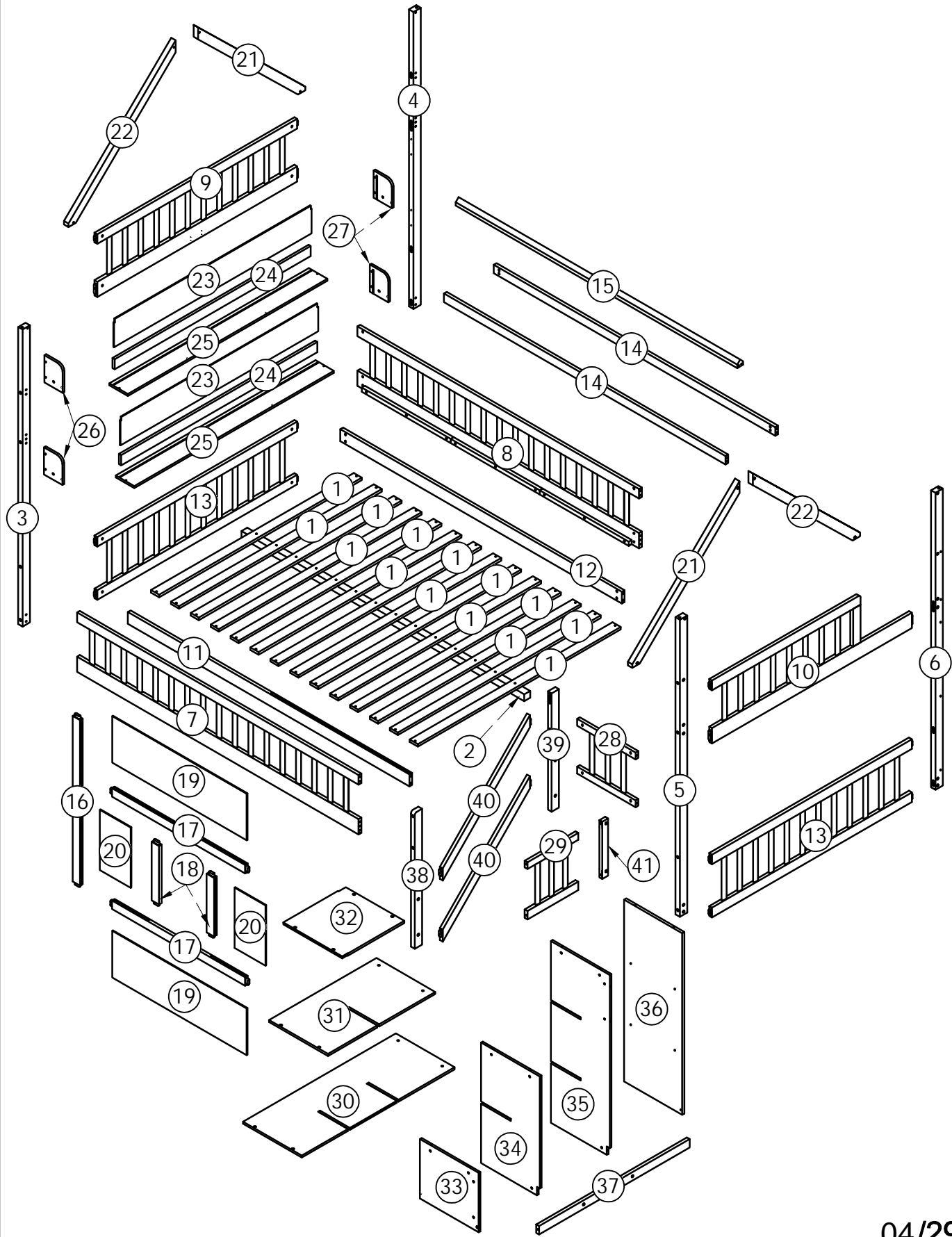
Lit inférieur

Type de lit	Longueur	Largeur	Épaisseur
Double standard	74" - 75"	53 1/2"	8" max

2. Les pièces de rechange, y compris les garde-corps supplémentaires, peuvent être obtenues auprès de l'un de nos revendeurs (GIGACLOUD TECHNOLOGY (USA) INC. 4388 SHIRLEY AVENUE EL MONTE, CA 91731).
3. Suivez les informations sur les avertissements apparaissant sur la structure d'extrémité supérieure du lit superposé et sur le carton. Ne retirez pas l'étiquette d'avertissement du lit
4. Utilisez toujours des matelas ou des supports de matelas de taille recommandée, ou les deux, pour éviter tout risque de coincement ou de chute.
5. La surface du matelas doit être à au moins 5 po (127 mm) sous le bord supérieur des garde-corps
6. Ne laissez pas les enfants de moins de 6 ans utiliser le lit supérieur.
7. Vérifiez et assurez-vous périodiquement que le garde-corps, l'échelle et les autres composants sont dans leur position correcte, exempts de dommages et que tous les connecteurs sont bien serrés.
8. Ne permettez pas les chahuts sur ou sous le lit et interdisez de sauter sur le lit.
9. Utilisez toujours l'échelle pour entrer et sortir du lit supérieur.
10. N'utilisez pas de pièce de rechange. Contactez le fabricant ou le revendeur pour une pièce de rechange
11. L'utilisation d'une veilleuse peut fournir une mesure de sécurité supplémentaire pour un enfant utilisant le lit supérieur.
12. Utilisez toujours des garde-corps sur les deux côtés longs du lit supérieur. Si le lit superposé doit être placé à côté du mur, le garde-corps qui s'étend sur toute la longueur du lit doit être placé contre le mur pour éviter tout coincement entre le lit et le mur.
13. L'utilisation de matelas flottants à eau ou de sommeil est interdite
14. **RISQUE D'ÉTRANGULATION** - N'attachez ou ne suspendez jamais d'objets à une partie du lit superposé qui ne sont pas conçus pour être utilisés avec le lit ; par exemple, mais sans s'y limiter, des crochets, des ceintures et des cordes à sauter
15. Conservez ces instructions pour référence future
16. Interdire plus d'une personne sur la couchette supérieure
17. Nous vous recommandons d'assembler votre lit superposé sur le carton d'expédition pour protéger votre sol ou votre tapis.
18. Assurez-vous que toutes les agrafes sont sorties de la boîte avant de commencer l'assemblage sur le carton d'expédition.

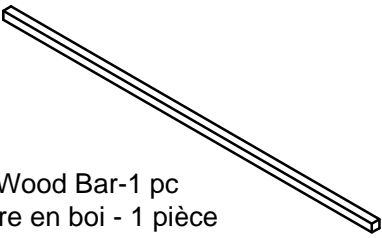




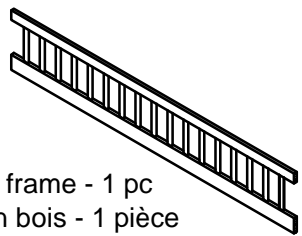
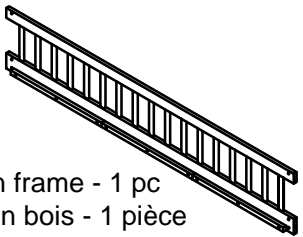
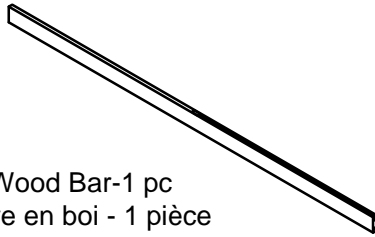




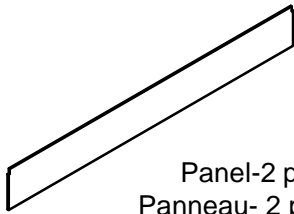
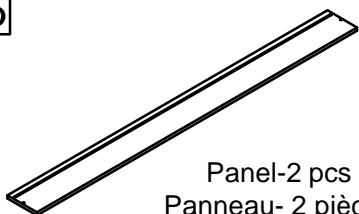

ASSEMBLY INSTRUCTION

INSTRUCTIONS DE MONTAGE



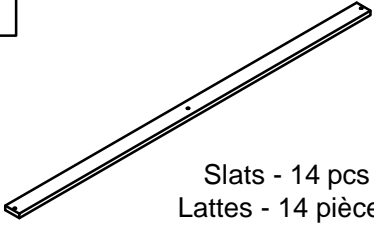
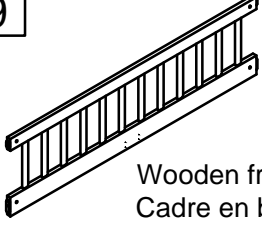
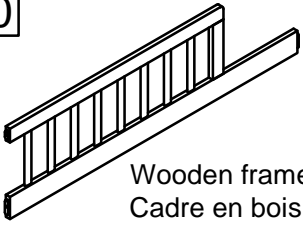
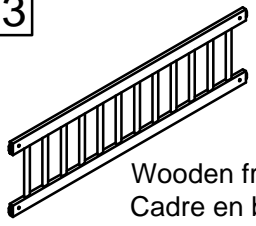
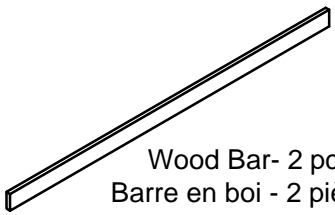
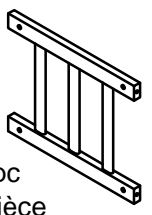
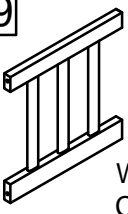



Part List (Box 1 - N709P383579)

Liste des pièces (Box 1 - N709P383579)

<p>2</p>  <p>Wood Bar-1 pc Barre en boi - 1 pièce</p>	<p>3</p>  <p>Leg-1 pc Jambe-1 pièce</p>	<p>4</p>  <p>Leg-1 pc Jambe-1 pièce</p>
<p>5</p>  <p>Leg-1 pc Jambe-1 pièce</p>	<p>6</p>  <p>Leg-1 pc Jambe-1 pièce</p>	<p>7</p>  <p>Wooden frame - 1 pc Cadre en bois - 1 pièce</p>
<p>8</p>  <p>Wooden frame - 1 pc Cadre en bois - 1 pièce</p>	<p>11</p>  <p>Wood Bar-1 pc Barre en boi - 1 pièce</p>	<p>12</p>  <p>Wood Bar-1 pc Barre en boi - 1 pièce</p>
<p>14</p>  <p>Wood Bar- 2 pcs Barre en boi - 2 pièces</p>	<p>15</p>  <p>Wood Bar-1 pc Barre en boi - 1 pièce</p>	<p>18</p>  <p>Wood Bar- 2 pcs Barre en boi - 2 pièces</p>
<p>23</p>  <p>Panel-2 pcs Panneau- 2 pièces</p>	<p>25</p>  <p>Panel-2 pcs Panneau- 2 pièces</p>	<p>40</p>  <p>Wood Bar- 2 pcs Barre en boi - 2 pièces</p>


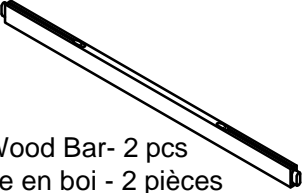


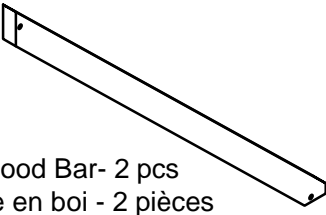

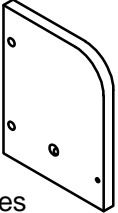
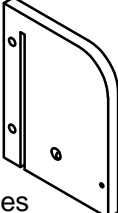
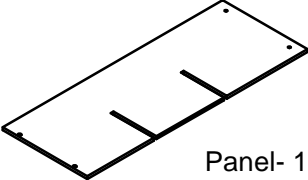
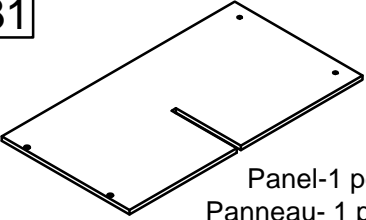
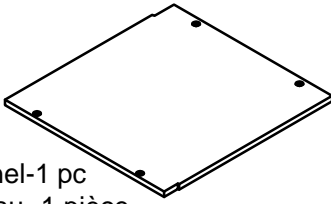
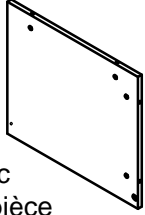
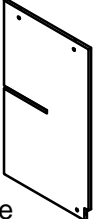
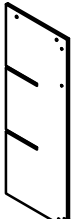
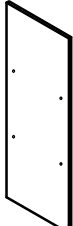
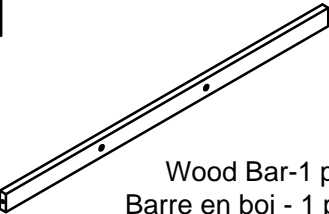
Part List & Hardware List (Box 2 - N709P383580)

Liste des pièces et liste du matériel (Box 2 - N709P383580)

<p>1</p>  <p>Slats - 14 pcs Lattes - 14 pièces</p>	<p>9</p>  <p>Wooden frame - 1 pc Cadre en bois - 1 pièce</p>	<p>10</p>  <p>Wooden frame - 1 pc Cadre en bois - 1 pièce</p>
<p>13</p>  <p>Wooden frame - 2 pcs Cadre en bois - 2 pièces</p>	<p>24</p>  <p>Wood Bar- 2 pcs Barre en boi - 2 pièces</p>	<p>28</p>  <p>Wooden frame - 1 pc Cadre en bois - 1 pièce</p>
<p>29</p>  <p>Wooden frame - 1 pc Cadre en bois - 1 pièce</p>	<p>38</p>  <p>Wood Bar-1 pc Barre en boi - 1 pièce</p>	<p>39</p>  <p>Wood Bar-1 pc Barre en boi - 1 pièce</p>
<p>41</p>  <p>Wood Bar-1 pc Barre en boi - 1 pièce</p>		

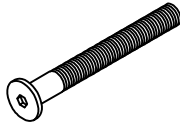
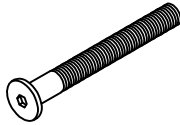
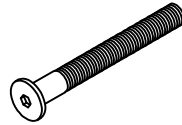



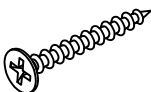


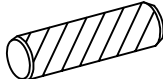

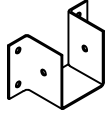
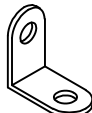
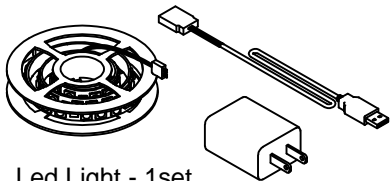

Part List (Box 3 - N709P383581)

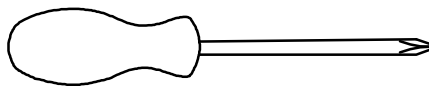
Liste des pièces (Box 3 - N709P383581)

<p>16</p>  <p>Wood Bar-1 pc Barre en bois - 1 pièce</p>	<p>17</p>  <p>Wood Bar- 2 pcs Barre en bois - 2 pièces</p>	<p>19</p>  <p>Panel-2 pcs Panneau- 2 pièces</p>
<p>20</p>  <p>Panel-2 pcs Panneau- 2 pièces</p>	<p>21</p>  <p>Wood Bar- 2 pcs Barre en bois - 2 pièces</p>	<p>22</p>  <p>Wood Bar- 2 pcs Barre en bois - 2 pièces</p>
<p>26</p>  <p>Panel-2 pcs Panneau- 2 pièces</p>	<p>27</p>  <p>Panel-2 pcs Panneau- 2 pièces</p>	<p>30</p>  <p>Panel- 1 pc Panneau- 1 pièce</p>
<p>31</p>  <p>Panel-1 pc Panneau- 1 pièce</p>	<p>32</p>  <p>Panel-1 pc Panneau- 1 pièce</p>	<p>33</p>  <p>Panel-1 pc Panneau- 1 pièce</p>
<p>34</p>  <p>Panel-1 pc Panneau- 1 pièce</p>	<p>35</p>  <p>Panel-1 pc Panneau- 1 pièce</p>	<p>36</p>  <p>Panel-1 pc Panneau- 1 pièce</p>
<p>37</p>  <p>Wood Bar-1 pc Barre en bois - 1 pièce</p>		

Hardware List (BOX 2 - N709P383580)

Liste du matériel (BOX 2 - N709P383580)

<p>A</p>  <p>Bolt Ø6 x 90 mm- 19 pcs Boulon Ø6 x 90 mm- 19 pièces</p>	<p>B</p>  <p>Bolt Ø6 x 70 mm- 38 pcs Boulon Ø6 x 70 mm- 38 pièces</p>	<p>C</p>  <p>Bolt Ø6 x 55 mm- 23 pcs Boulon Ø6 x 55 mm- 23 pièces</p>
<p>D</p>  <p>Bolt Ø6 x 30 mm - 2 pcs Boulon Ø6 x 30 mm - 2 pièces</p>	<p>E</p>  <p>Screws Ø6 x 70mm - 4 pcs Vis Ø6 x 70mm- 4 pièces</p>	<p>F</p>  <p>Screws Ø6 x 35mm - 8 pcs Vis Ø6 x 35mm- 8 pièces</p>
<p>G</p>  <p>Wood Screws M4 x 30mm - 51 pcs Les vis à bois M4 x 30mm - 51 pièces</p>	<p>H</p>  <p>Wood Screws M4 x 15mm - 19 pcs Les vis à bois M4 x 15mm - 19 pièces</p>	<p>K</p>  <p>Wood Screws M3 x 12mm - 26 pcs Les vis à bois M3 x 12mm - 26 pièces</p>
<p>L</p>  <p>Wood dowel Ø10 x 40mm - 12 pcs Cheville en bois Ø10 x 40mm - 12 pièces</p>	<p>M</p>  <p>Ø6 x 13 mm - 77 pcs Ø6 x 13 mm - 77 pièces</p>	<p>N</p>  <p>Angle Metal 2pcs Angle métallique -2 pièces</p>
<p>P</p>  <p>Steel Bracks - 14 pcs Supports en acier - 14 pièces</p>	<p>Q</p>  <p>Led Light - 1set Lumière menée - 1ensemble</p>	<p>S</p>  <p>Allen Key- 1 pc Clé Allen- 1 pièce</p>



Assembly Tools Required (Not Included)
Outils d'assemblage requis (non inclus)

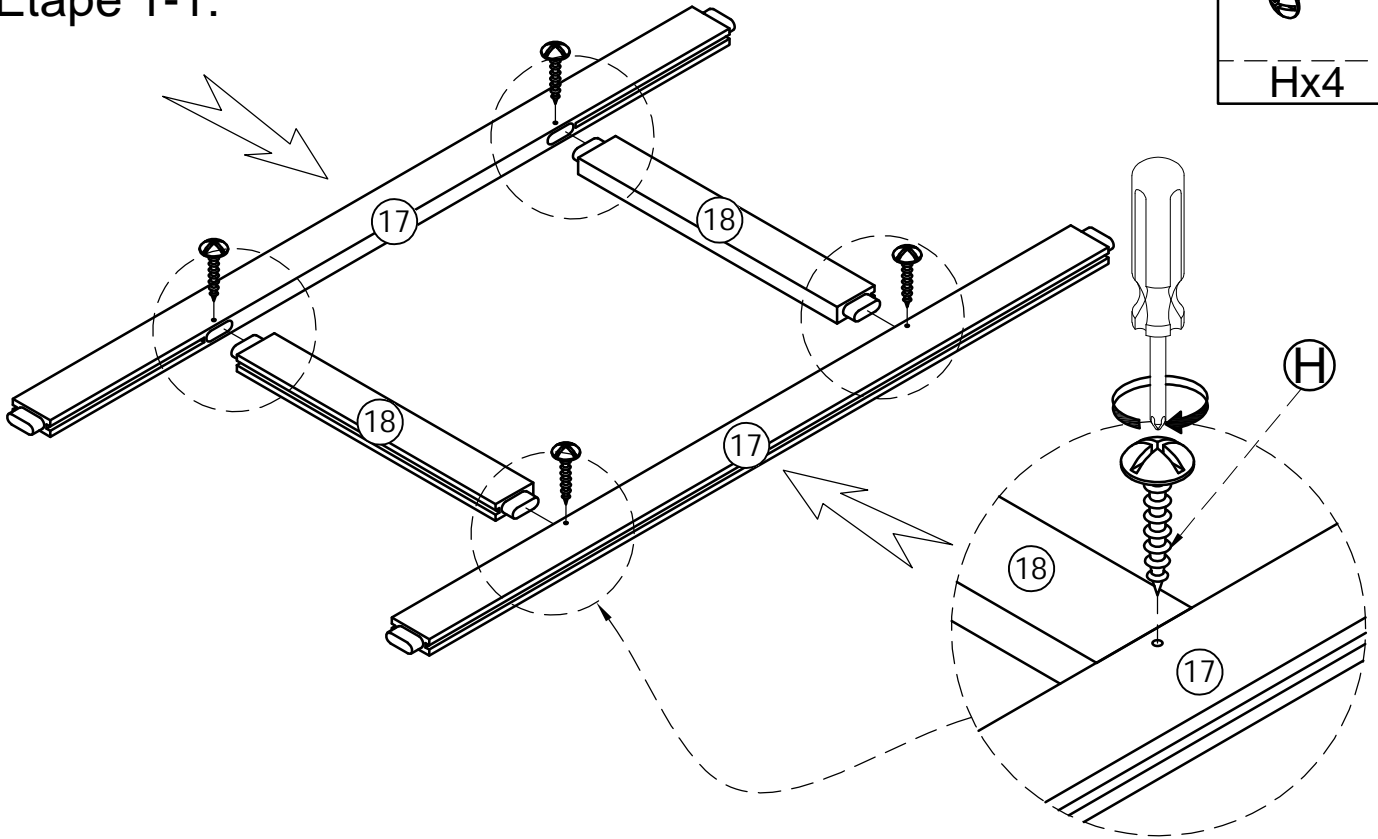
STEP 1-1:

Étape 1-1:

M4x15mm



Hx4



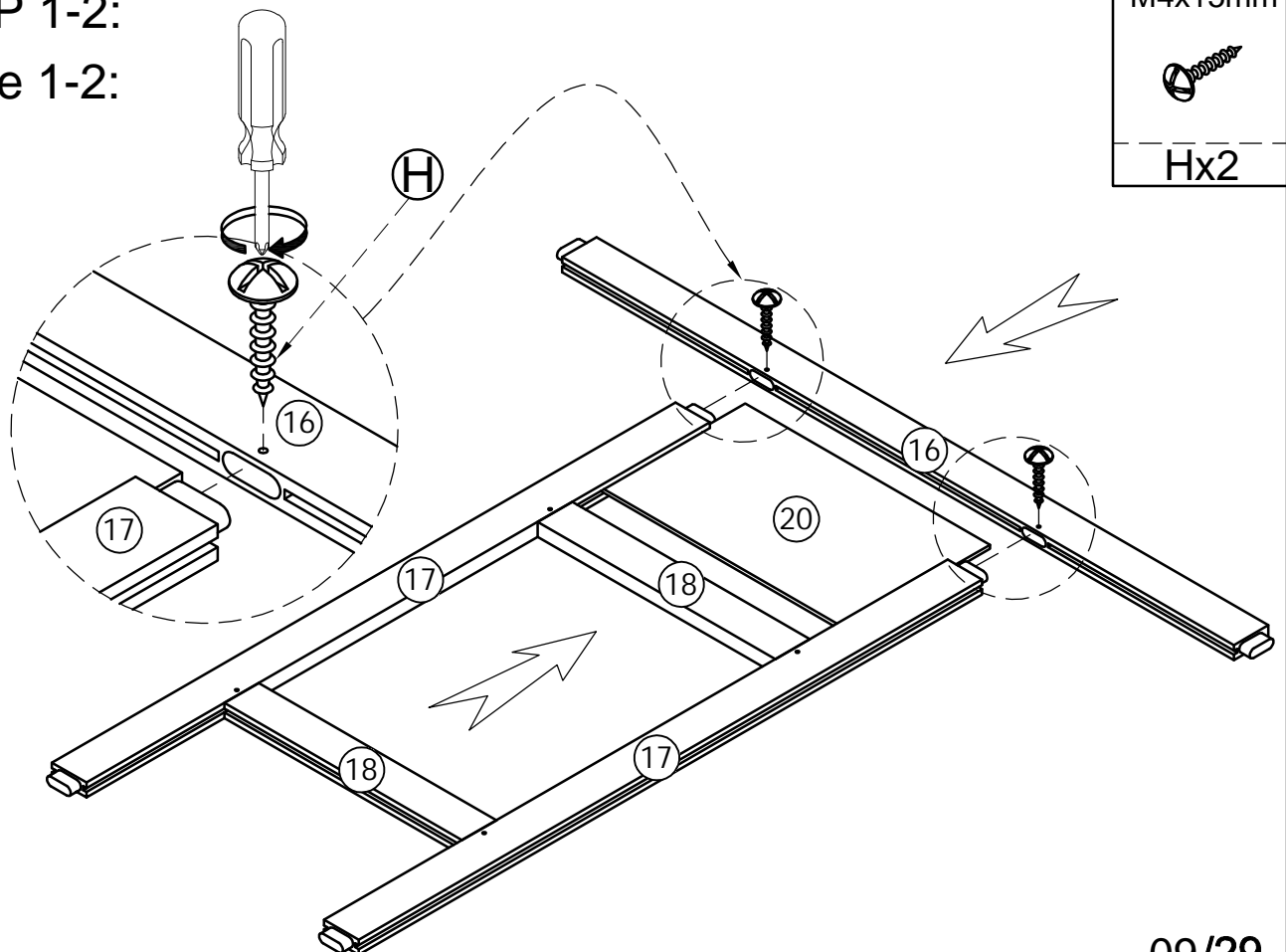
STEP 1-2:

Étape 1-2:

M4x15mm



Hx2



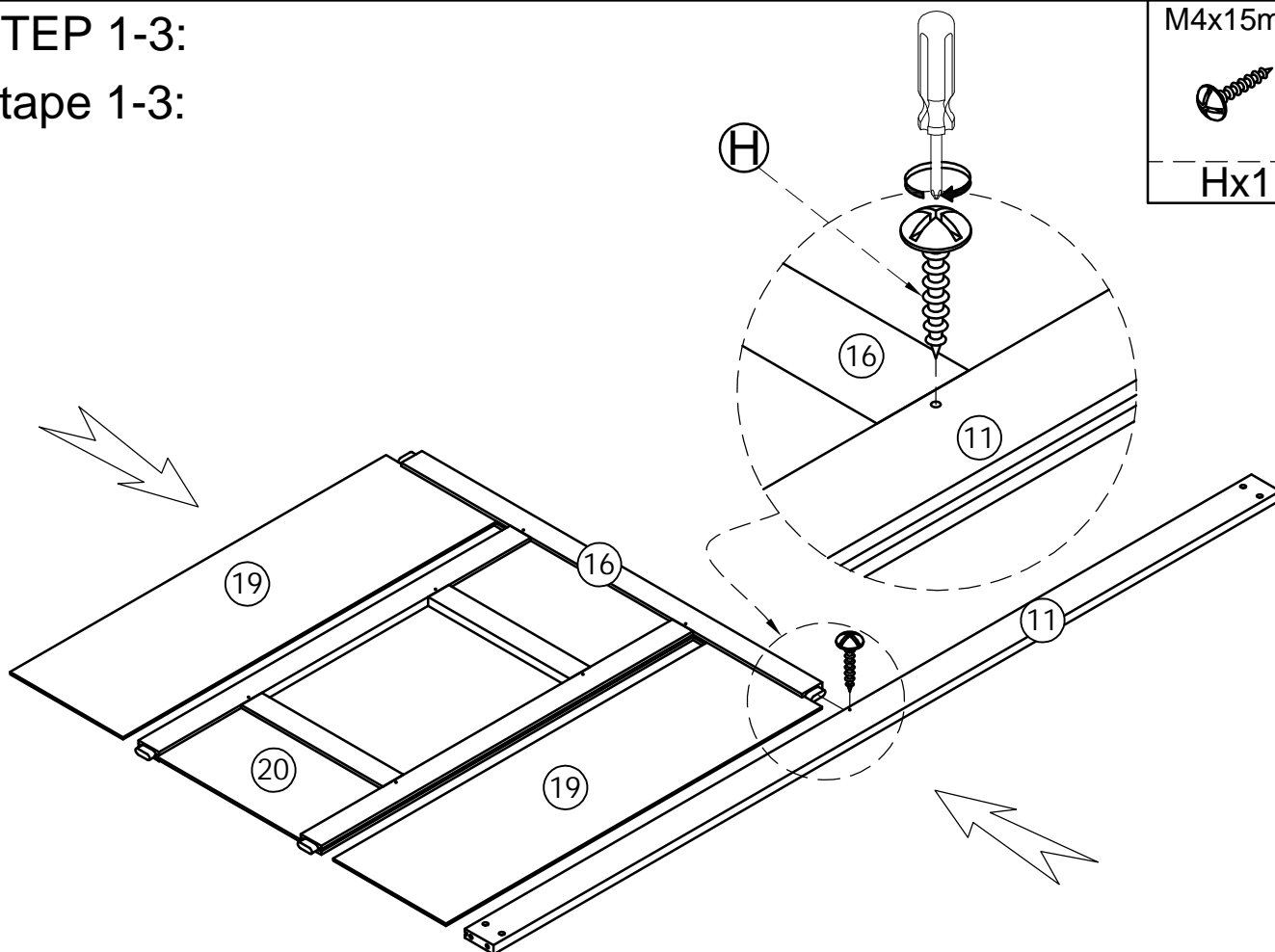
STEP 1-3:

Étape 1-3:

M4x15mm

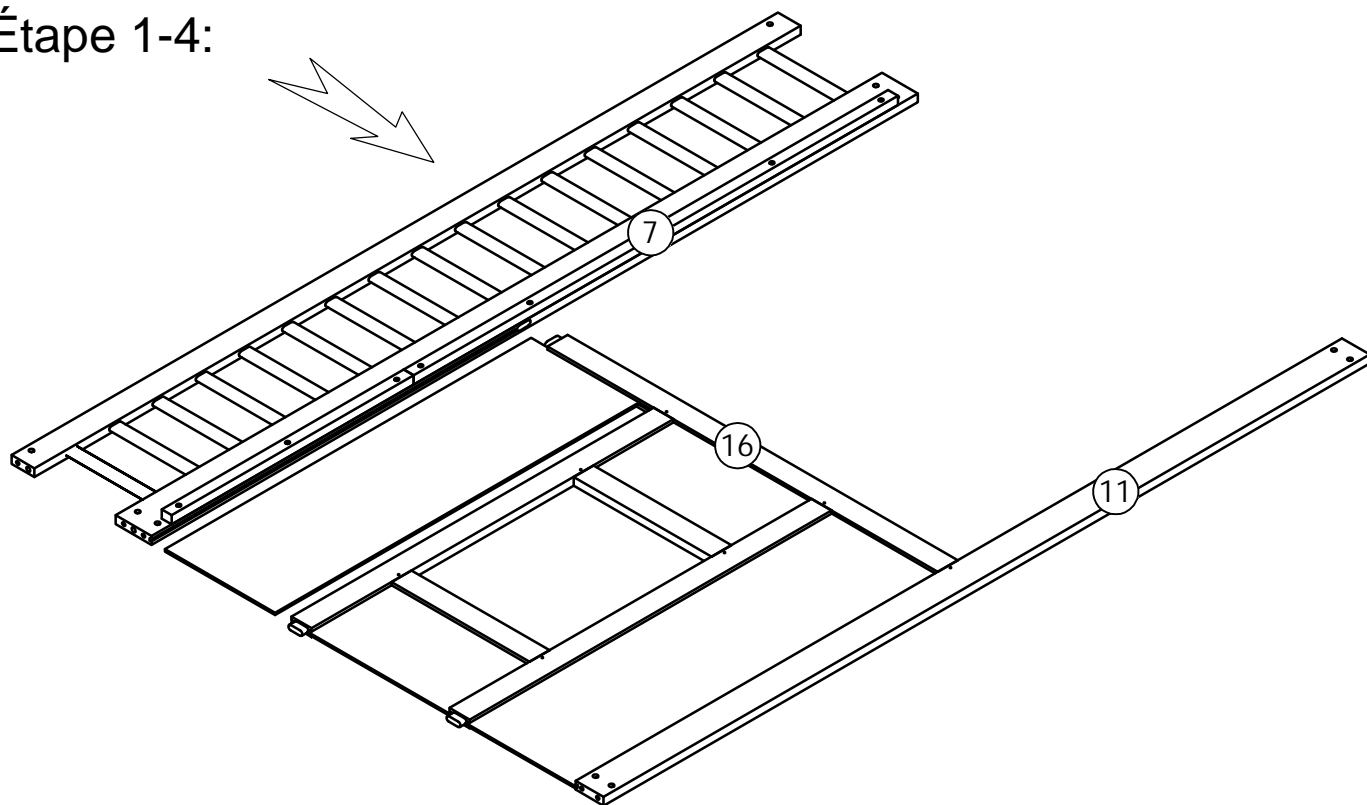


Hx1




STEP 1-4:

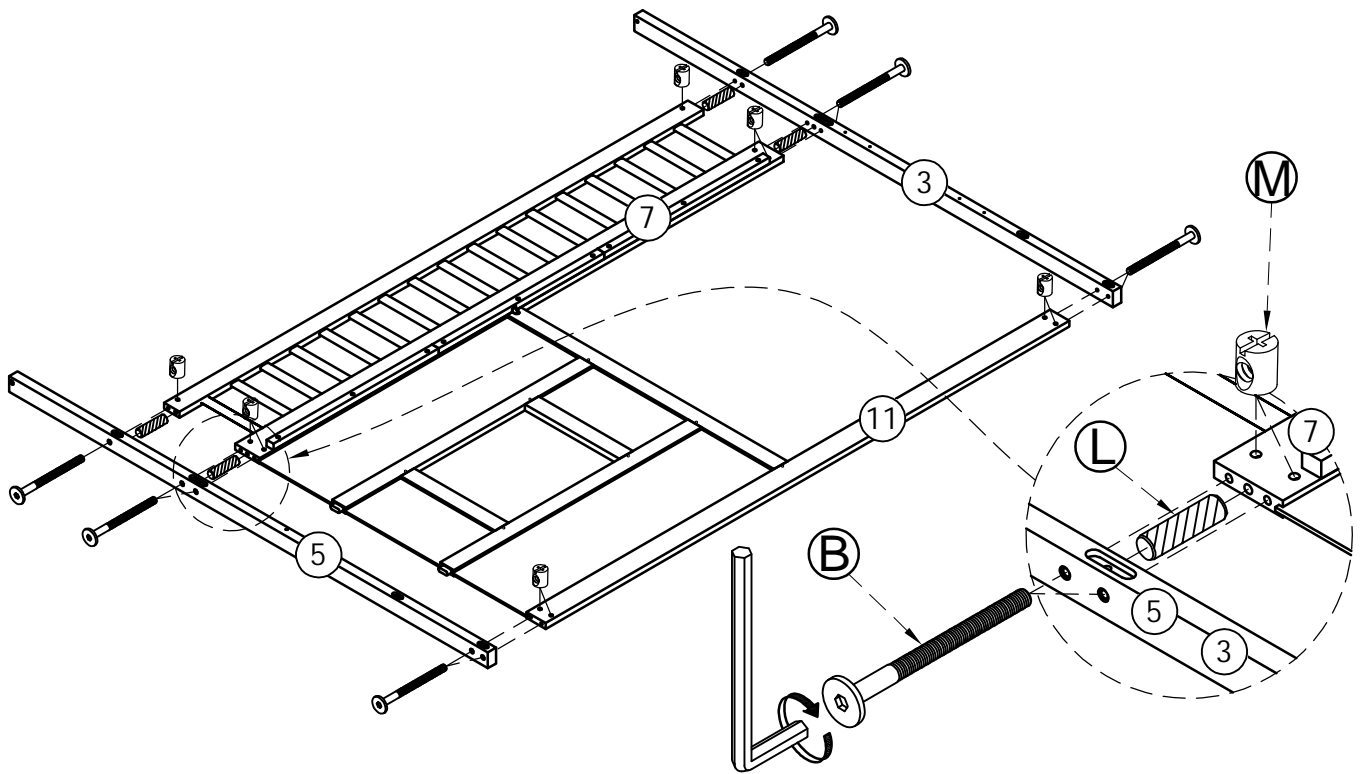
Étape 1-4:



STEP 1-5:

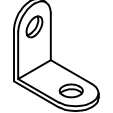
Étape 1-5:

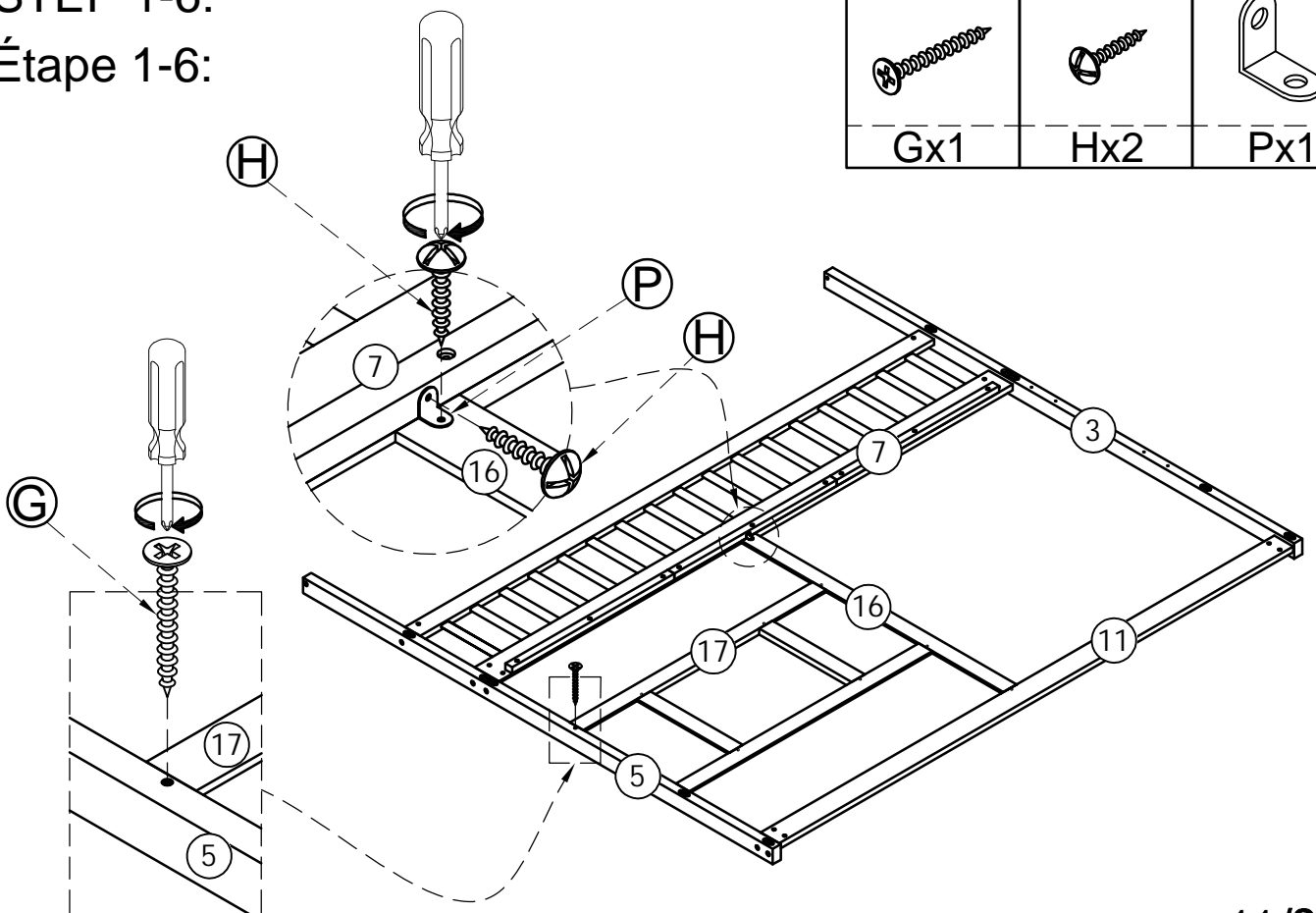
	Ø10x40 mm	Ø6x70mm	Ø6x13mm
Sx1	Lx4	Bx10	Mx10



STEP 1-6:


Étape 1-6:

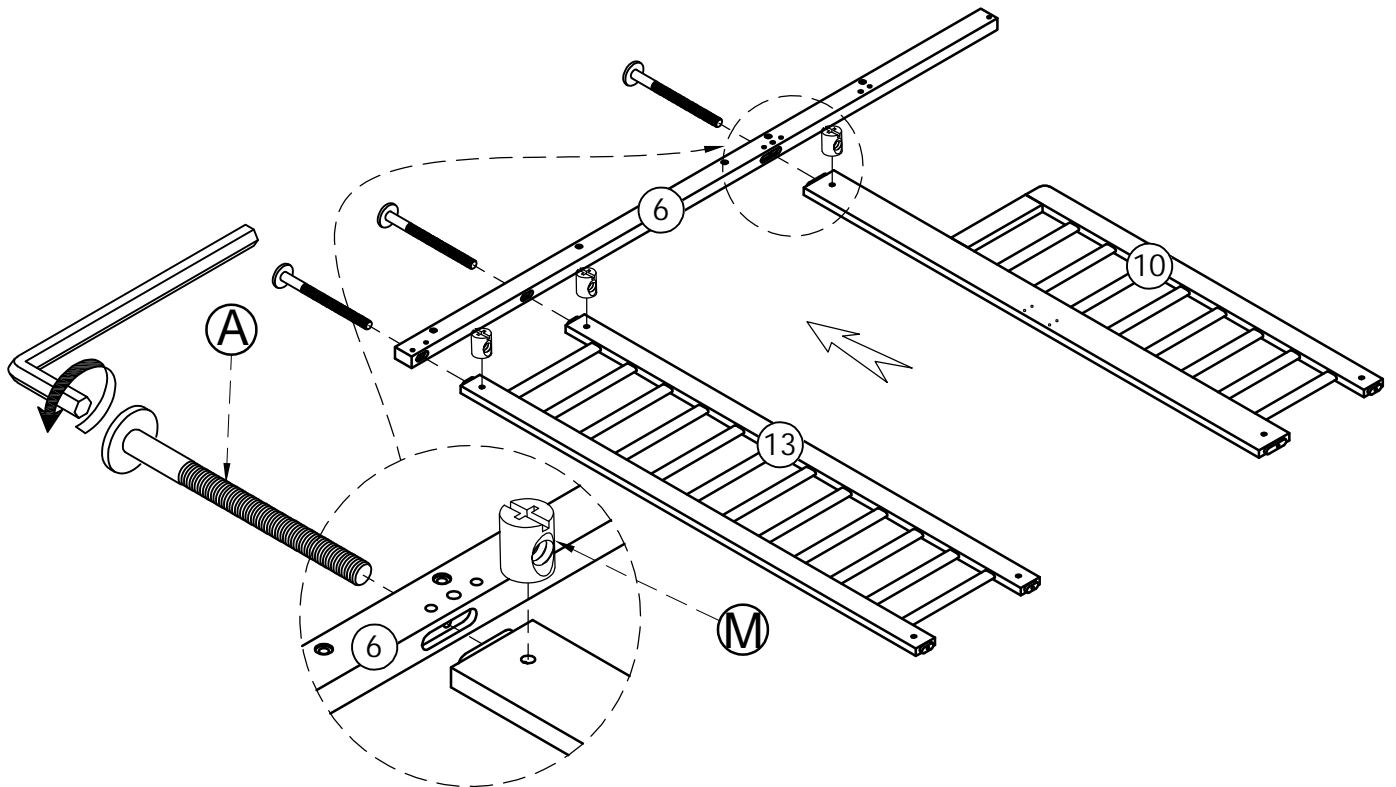
M4x30 mm	M4x15mm	
Gx1	Hx2	Px1



STEP 2-1:

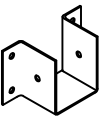
Étape 2-1:

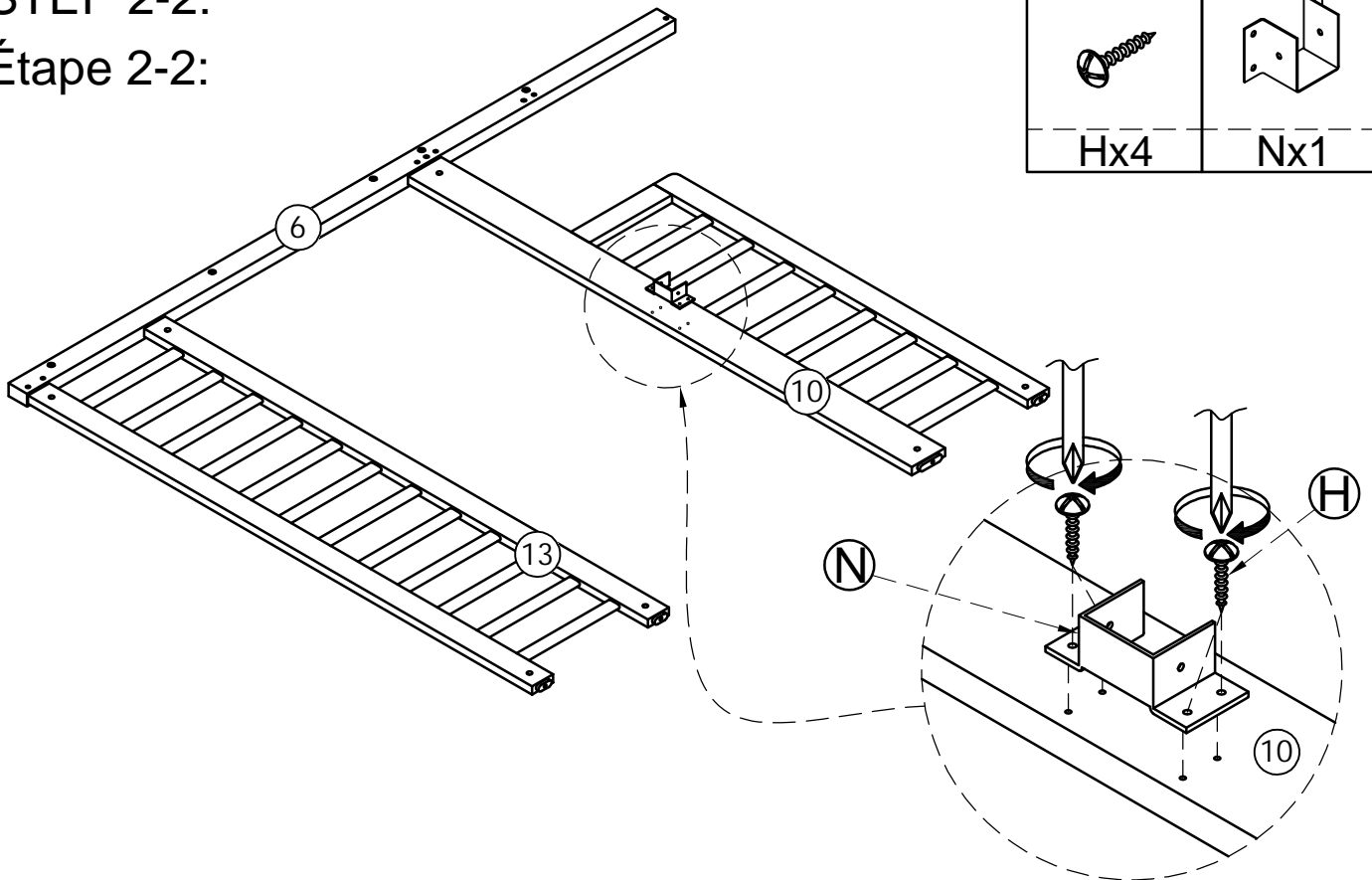
	Ø6x90mm	Ø6x13mm
Sx1	Ax3	Mx3



STEP 2-2:

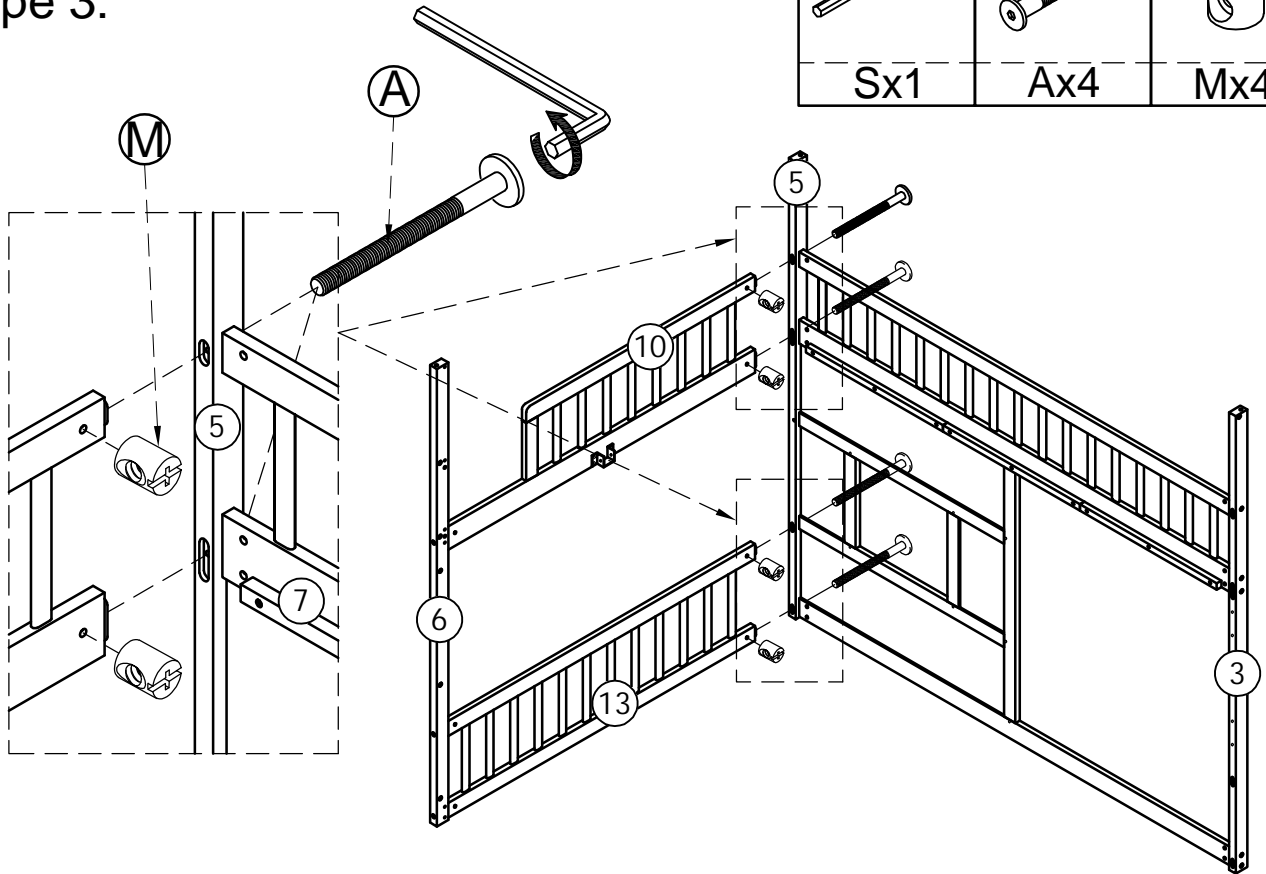
Étape 2-2:

M4x15mm	
Hx4	Nx1



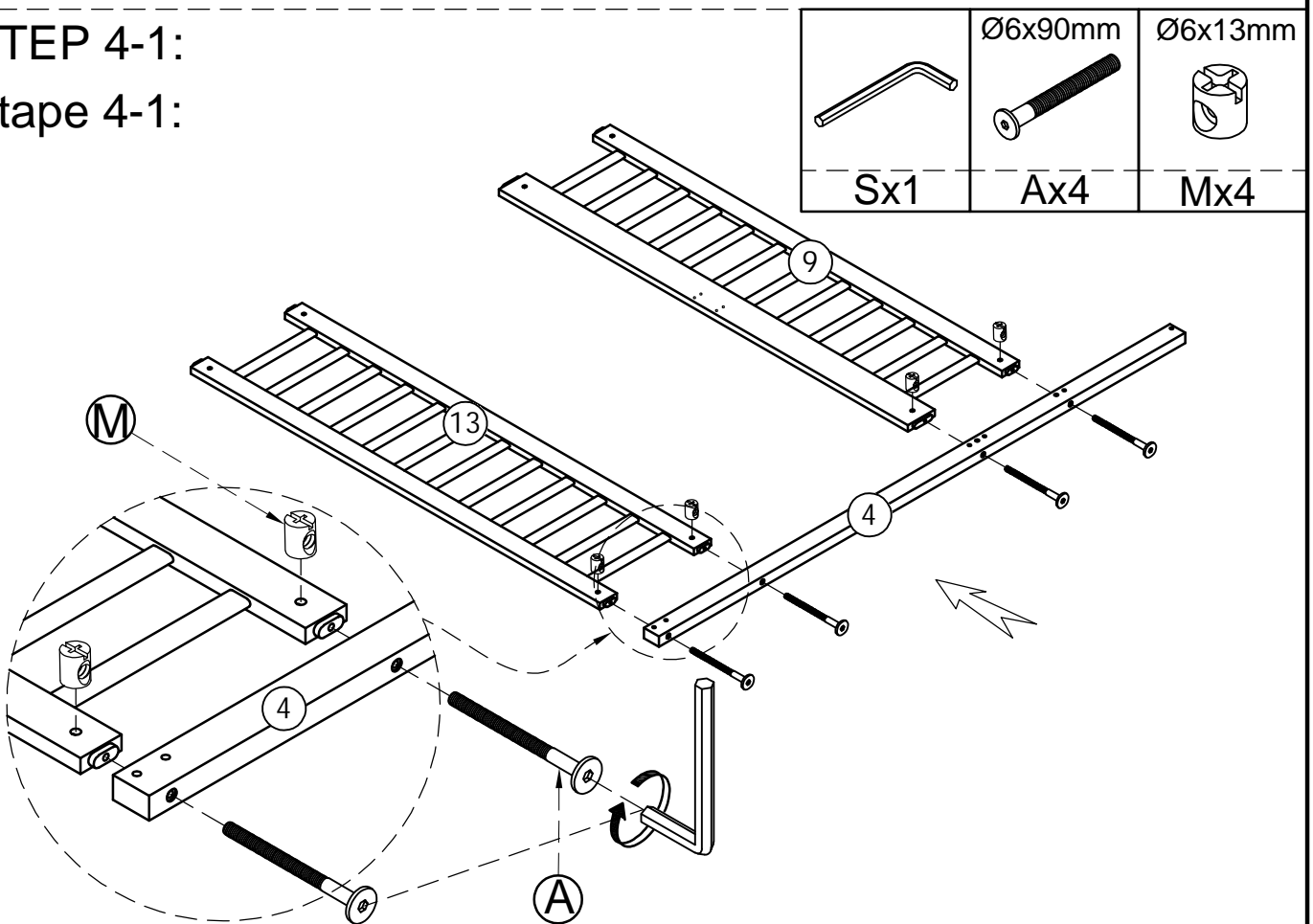
STEP 3:

Étape 3:



STEP 4-1:

Étape 4-1:



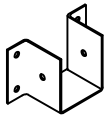
STEP 4-2:

Étape 4-2:

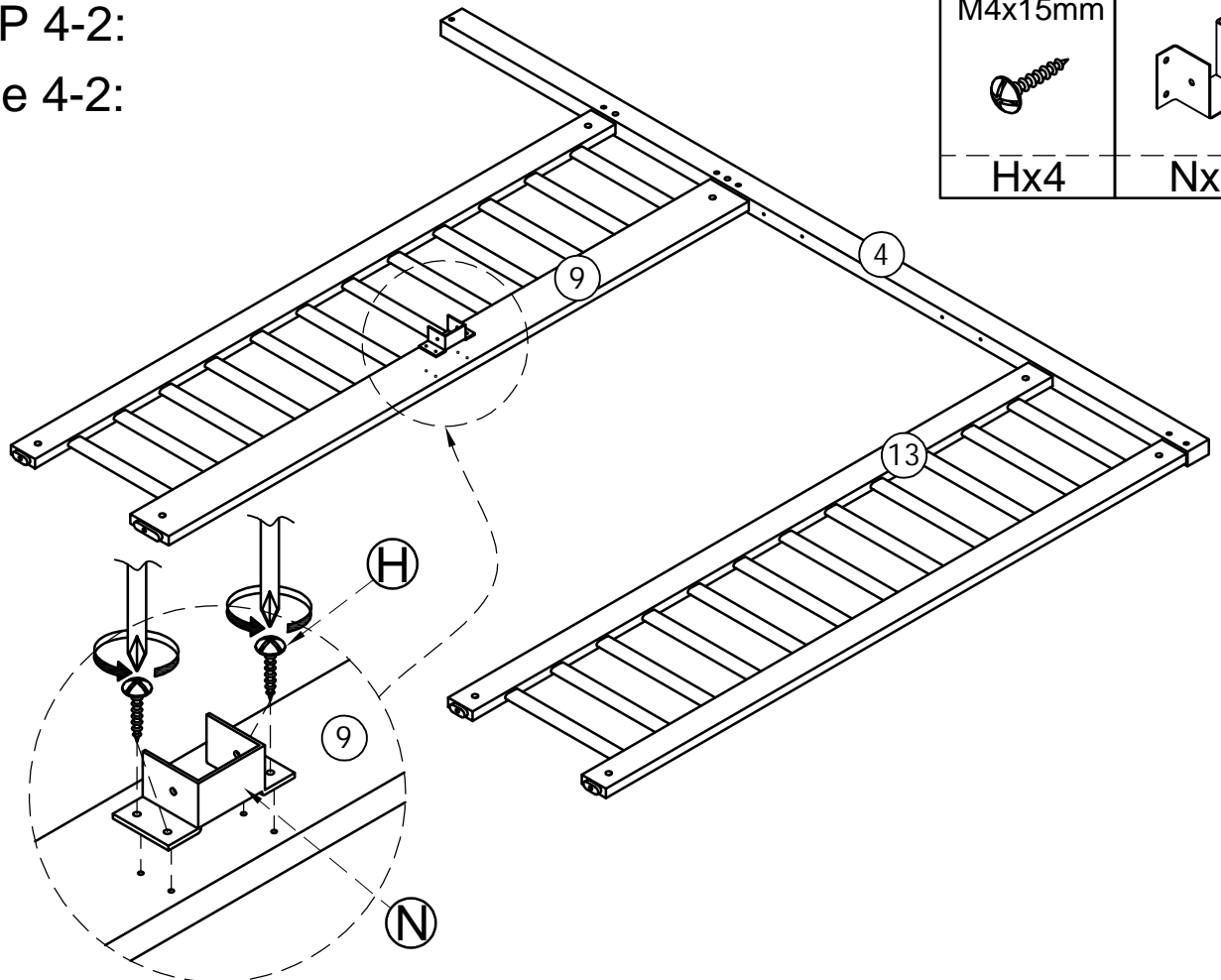
M4x15mm



Hx4

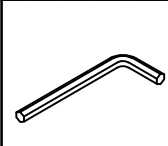


Nx1



STEP 5:

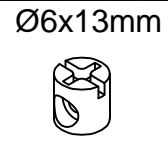
Étape 5:



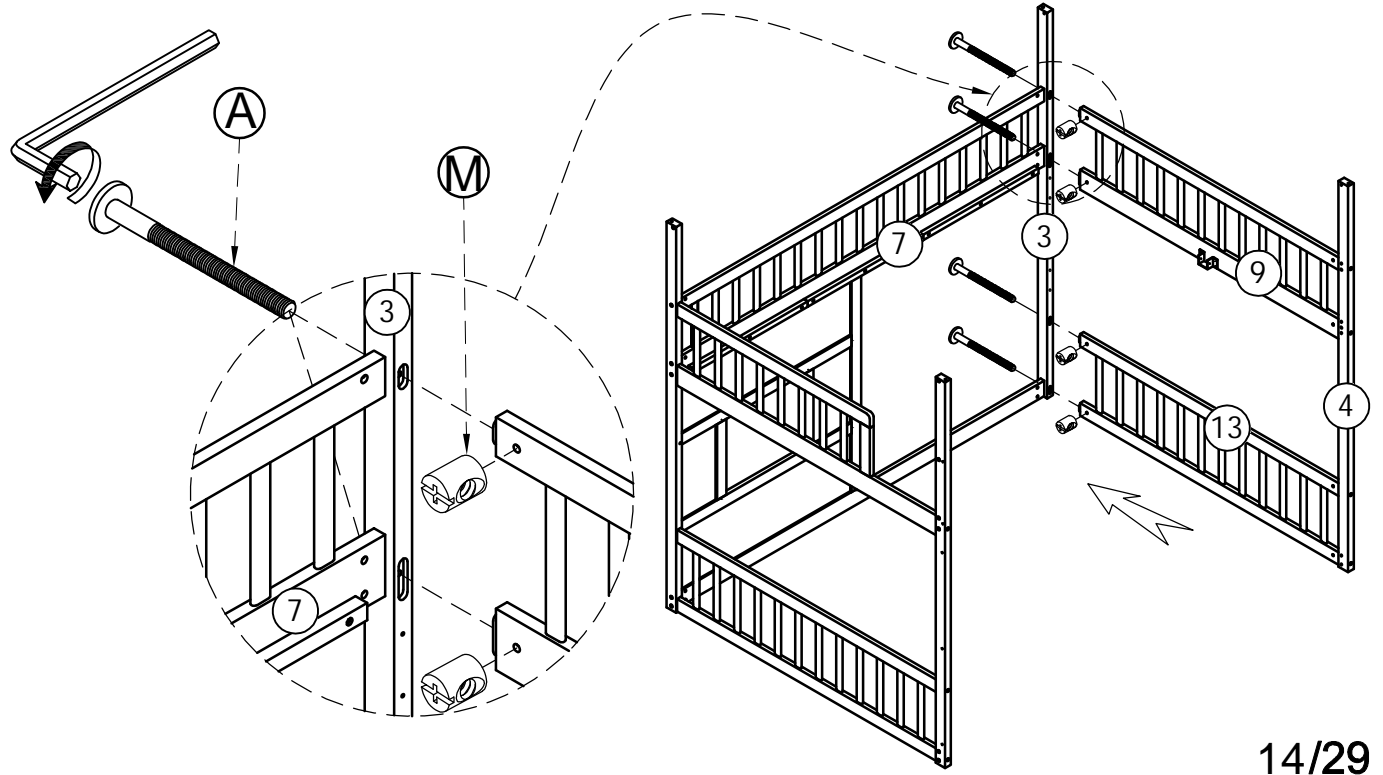
Sx1



Ax4




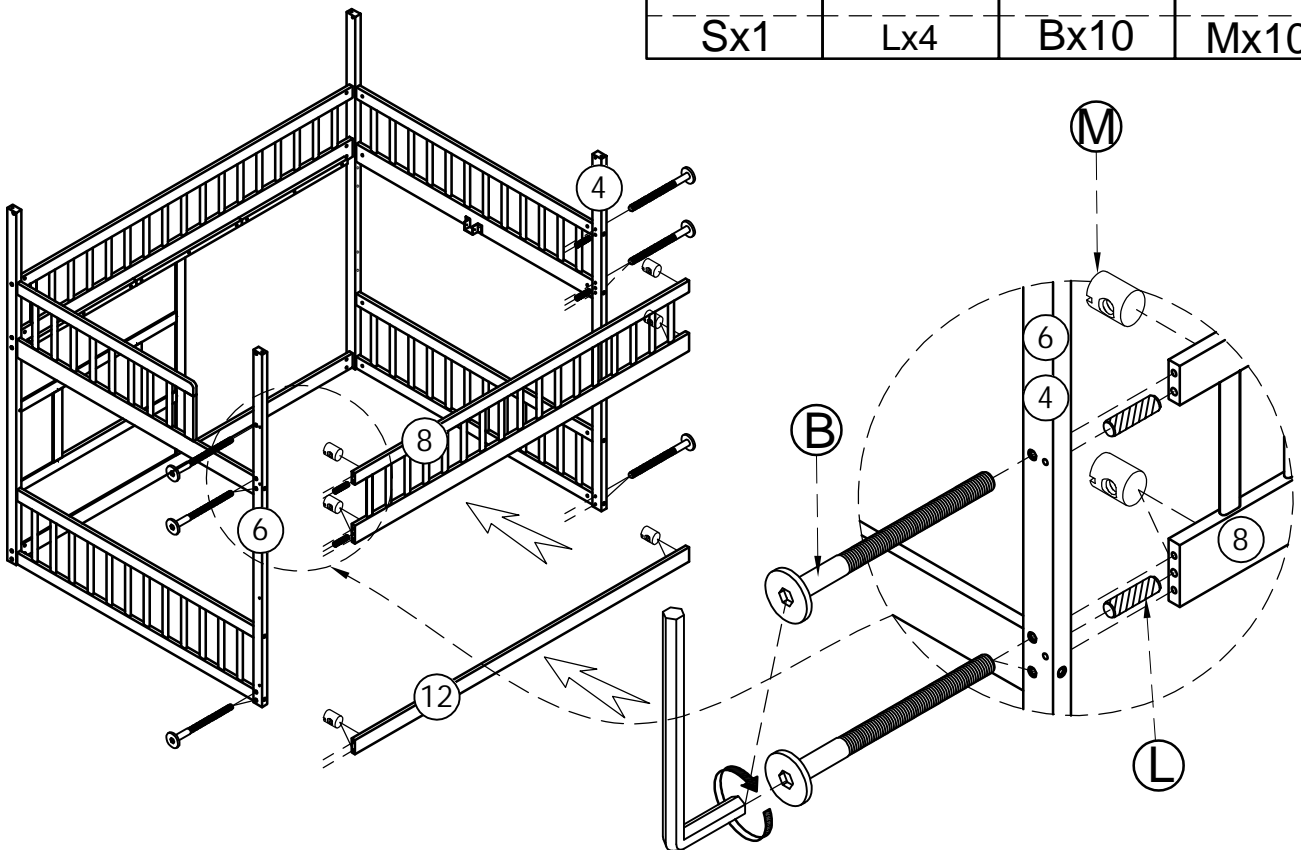
Mx4



STEP 6:


Étape 6:

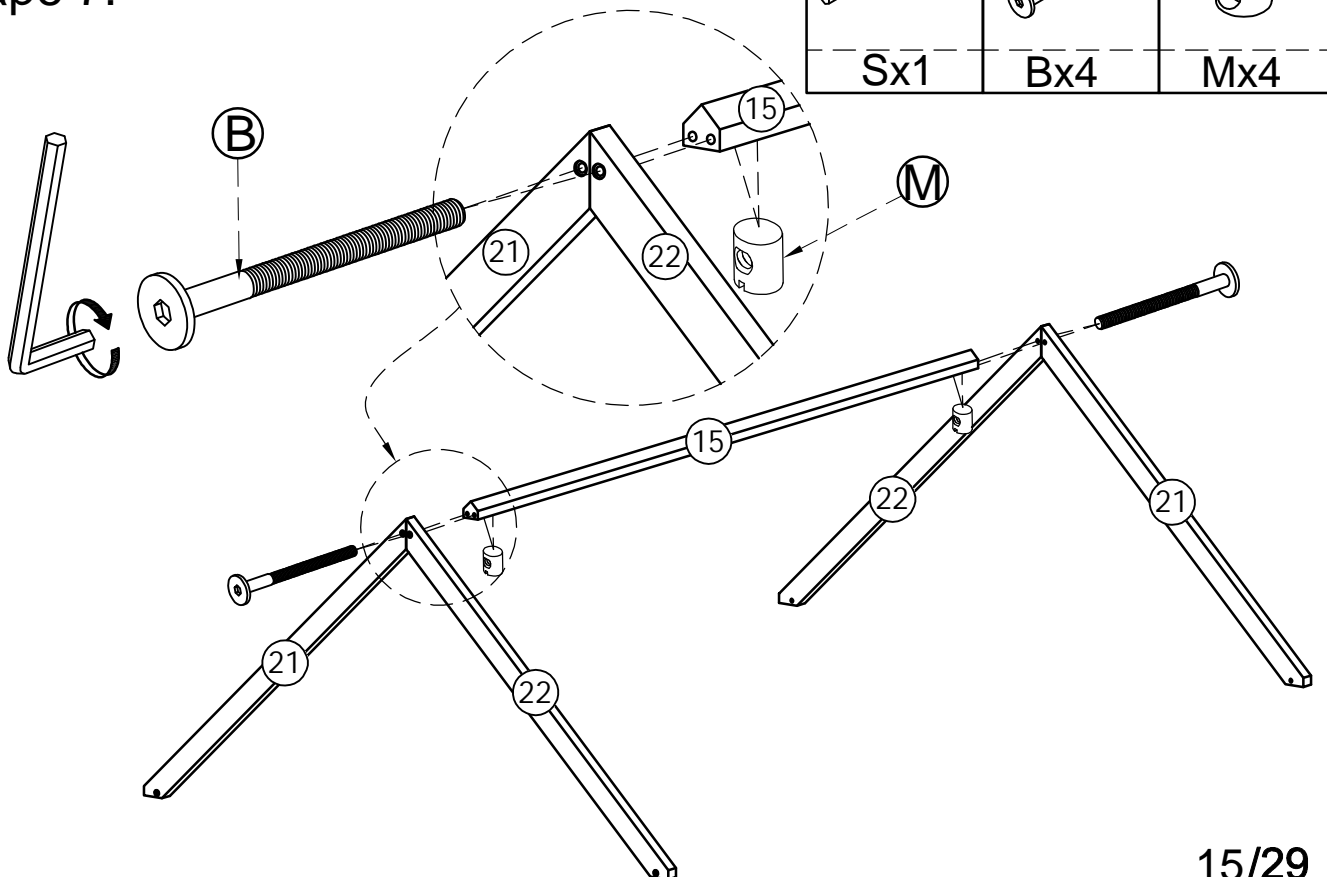
	Ø10x40 mm	Ø6x70mm	Ø6x13mm
Sx1	Lx4	Bx10	Mx10



STEP 7:

Étape 7:

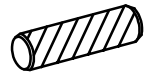
	Ø6x70mm	Ø6x13mm
Sx1	Bx4	Mx4



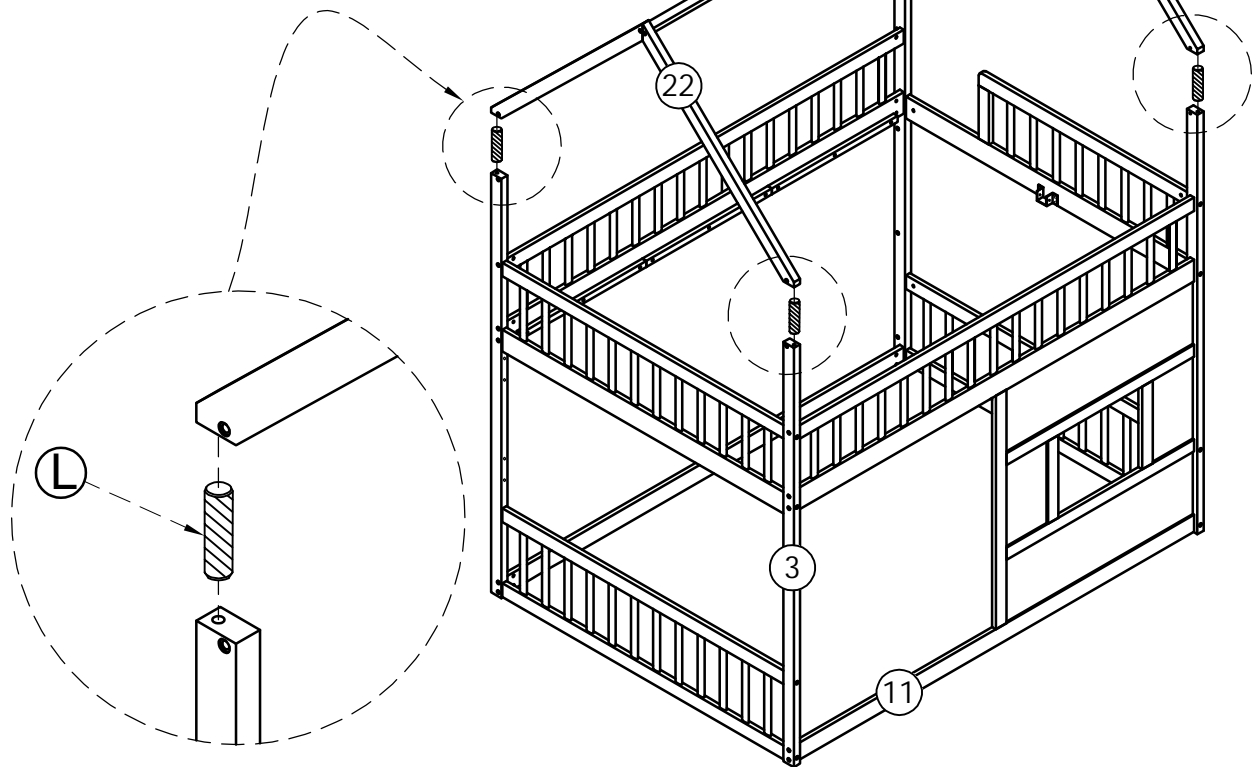
STEP 8:

Étape 8:

Ø10x40 mm



Lx4

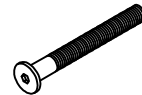


STEP 9:

Étape 9:

Ø6x70mm

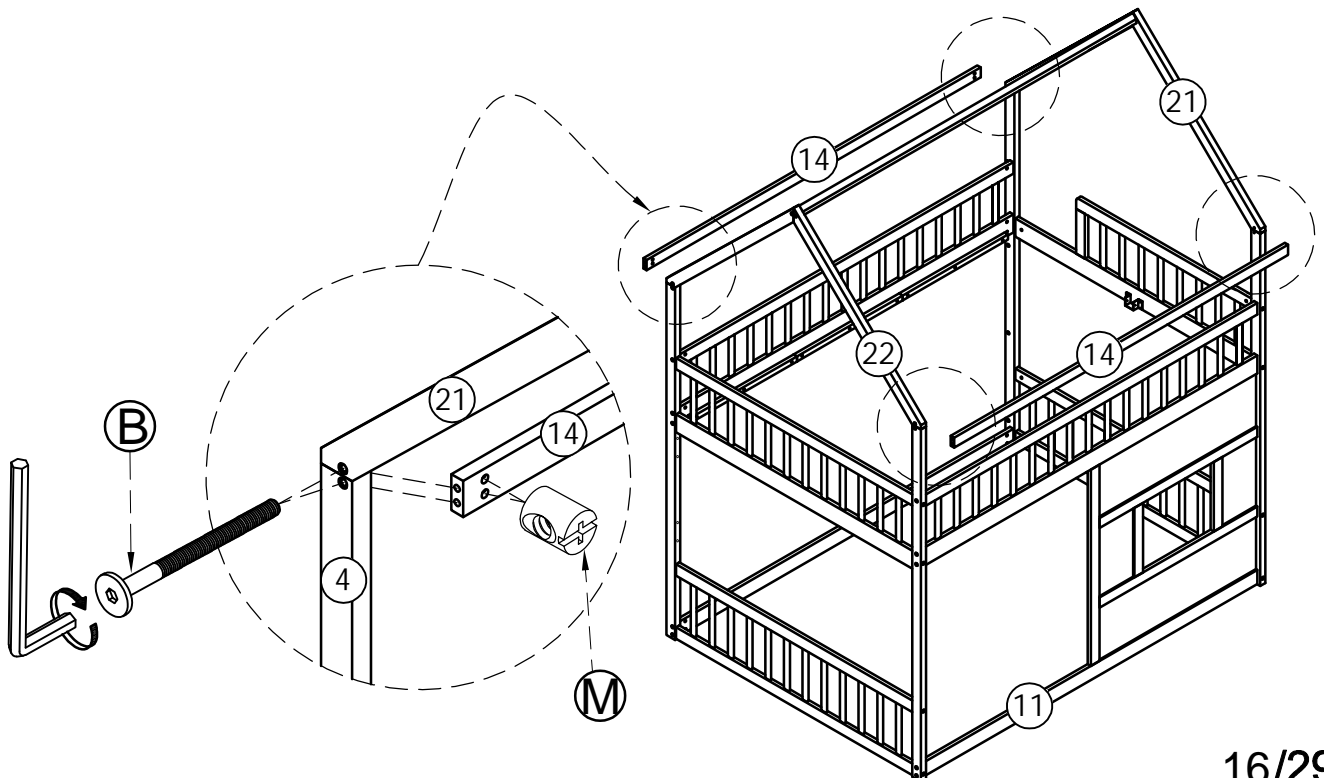
Ø6x13mm



Sx1

Bx8

Mx8



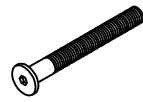
STEP 10-1:
Étape 10-1:

x2



Sx1

Ø6x55mm

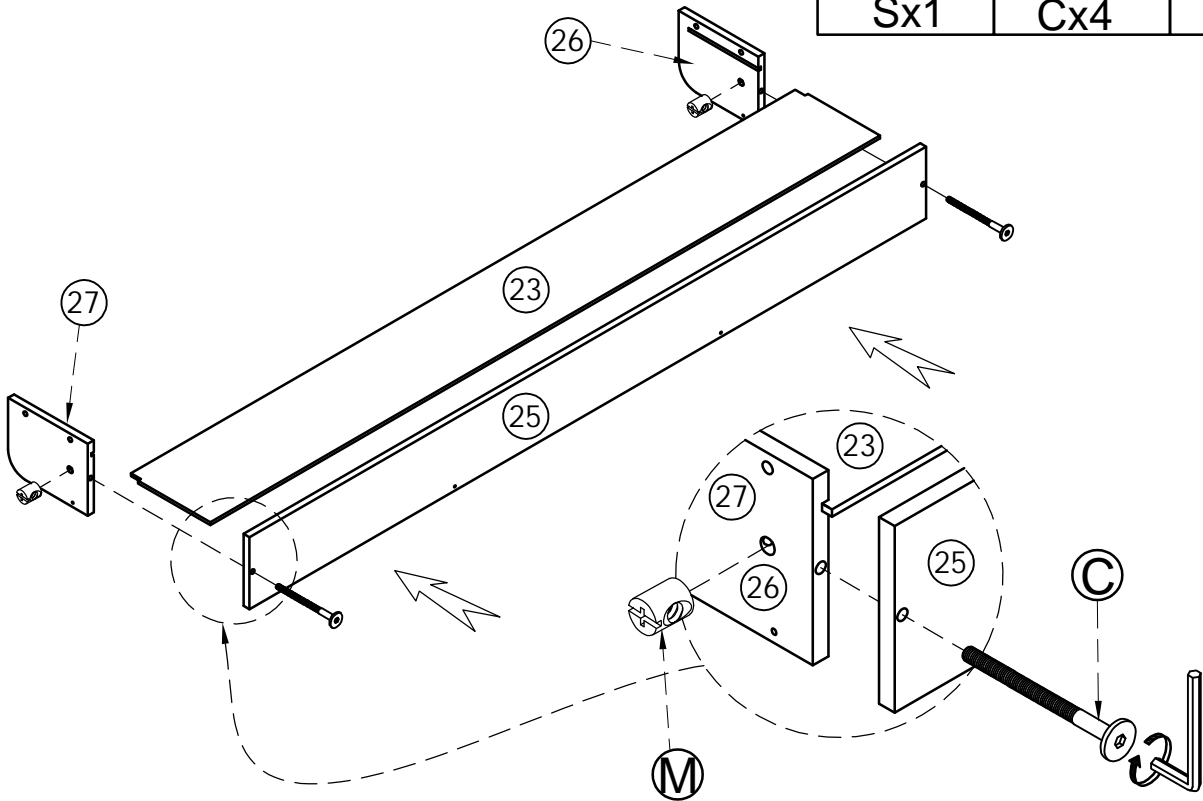


Cx4

Ø6x13mm



Mx4



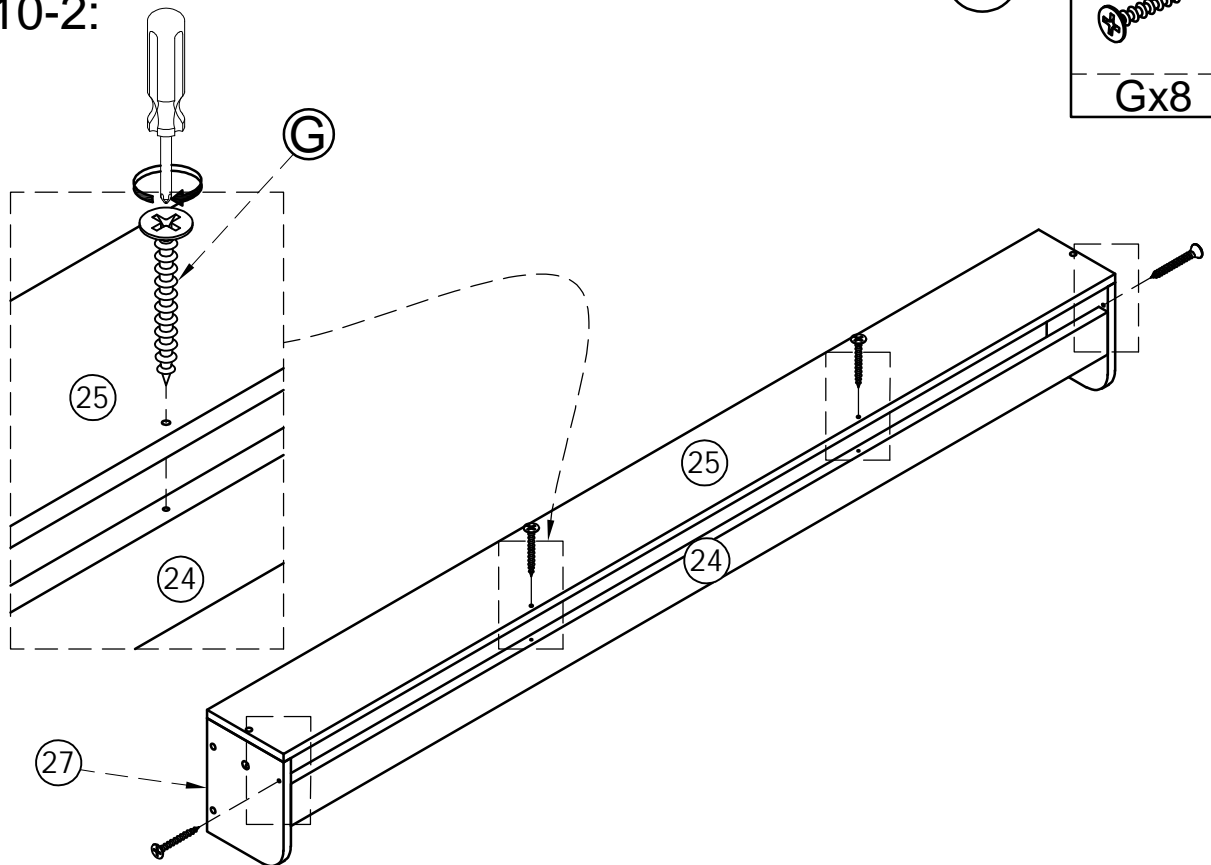
STEP 10-2:
Étape 10-2:

x2

M4x30 mm





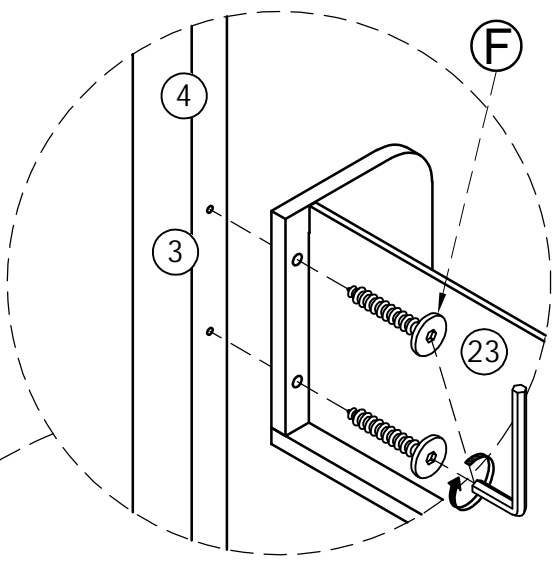
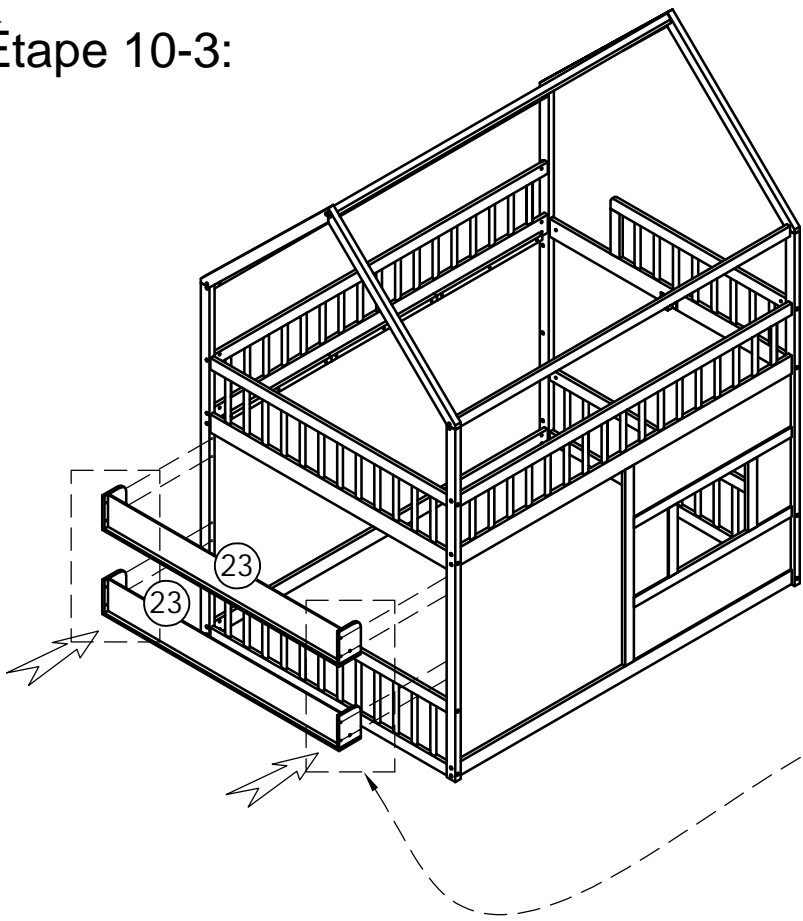
Gx8



STEP 10-3:


Étape 10-3:

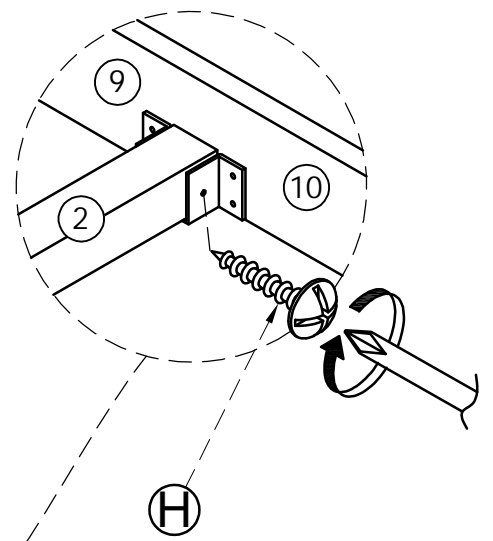
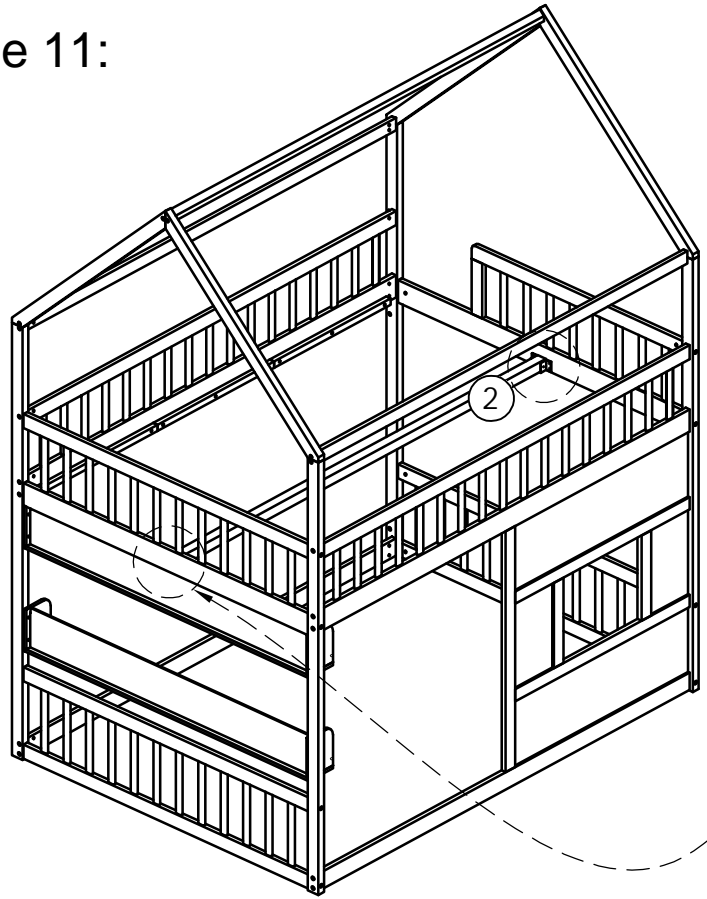
	Ø6x35 mm
Sx1	
	Fx8



STEP 11:

Étape 11:

M4x15mm

Hx2



STEP 12:

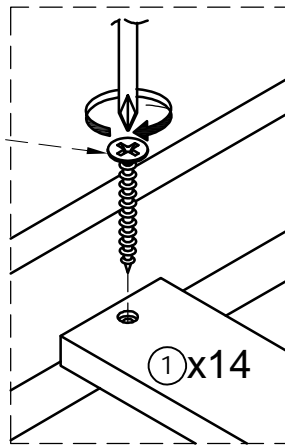
Étape 12:

M4x30 mm



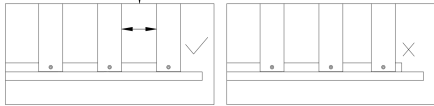
Gx42

G



For Upper Bunk:

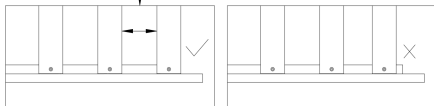
3-1/8"



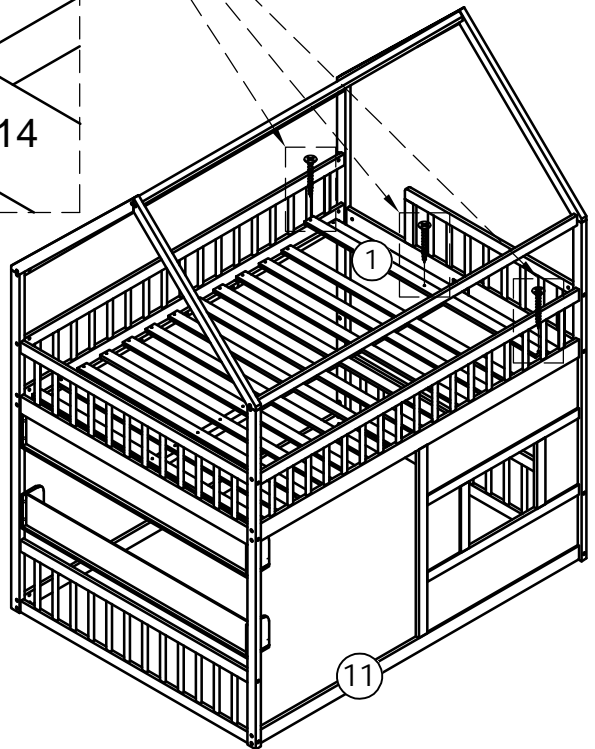
Do not lock the screws of the bed slats to the outermost edge the bed slats, you need to leave a certain space at the edges otherwise it you cause the board to break

Pour la couchette supérieure

3-1/8"



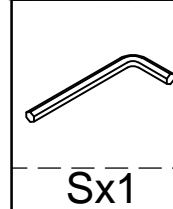
Ne verrouillez pas les vis des lattes du lit sur le bord le plus extérieur des lattes du lit, vous devez laisser un certain espace sur les bords, sinon la planche se casserait.



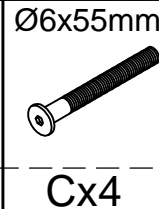
STEP 13-1:

Étape 13-1:

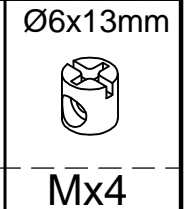
C



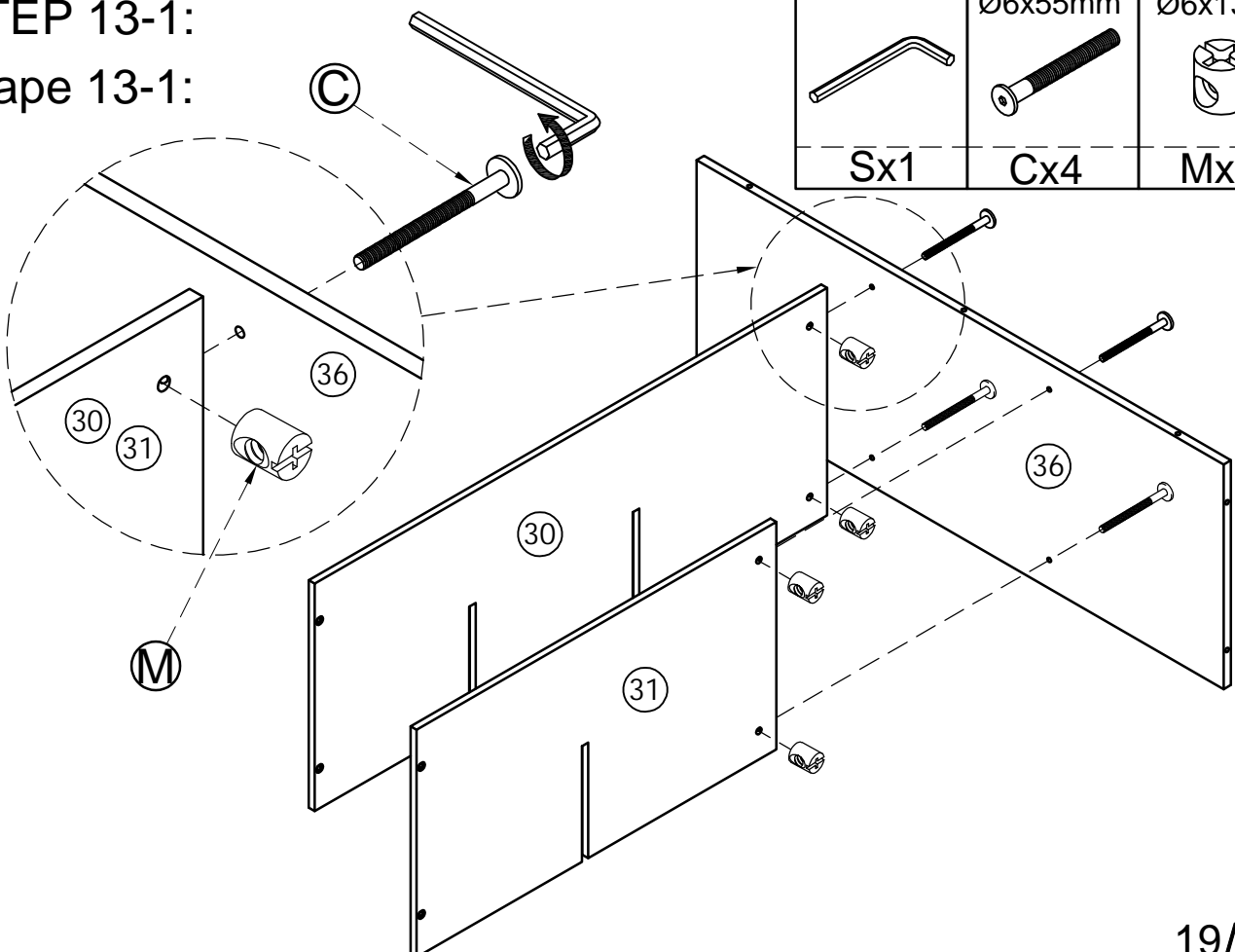
Sx1



Cx4




Mx4

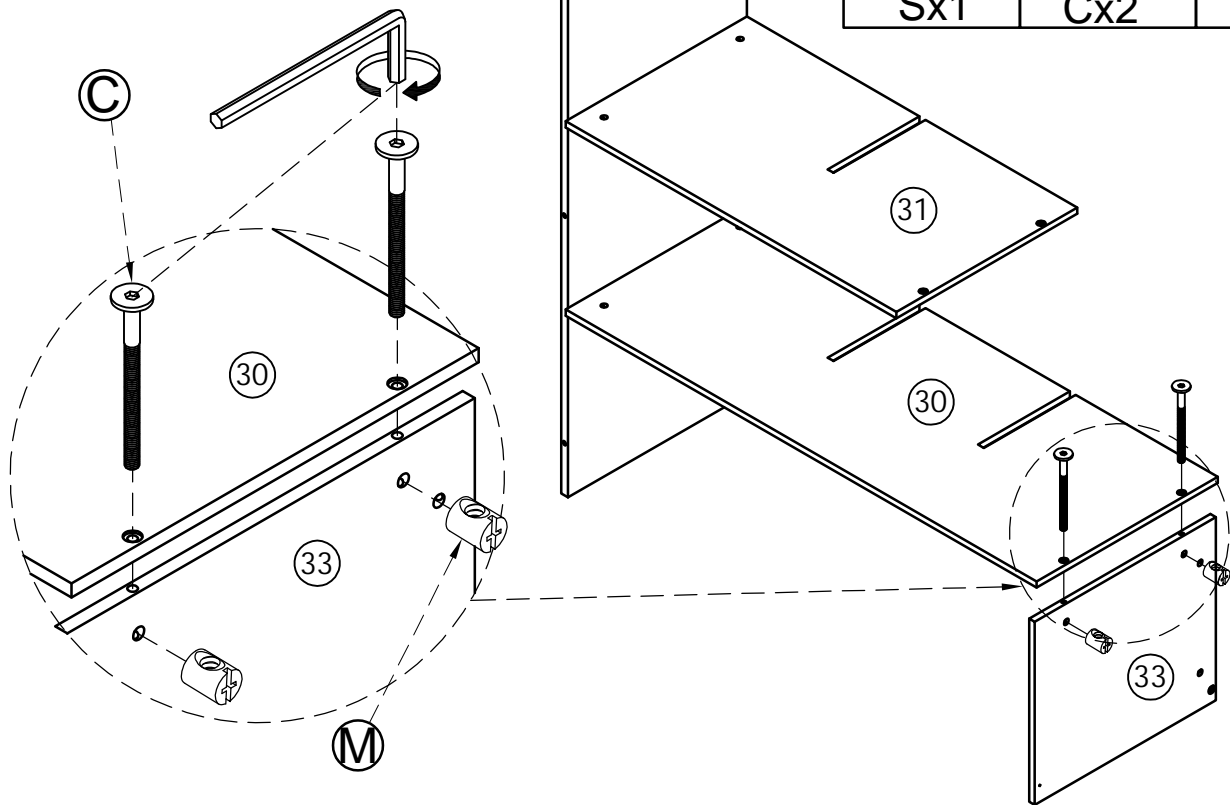


M

STEP 13-2:


Étape 13-2:

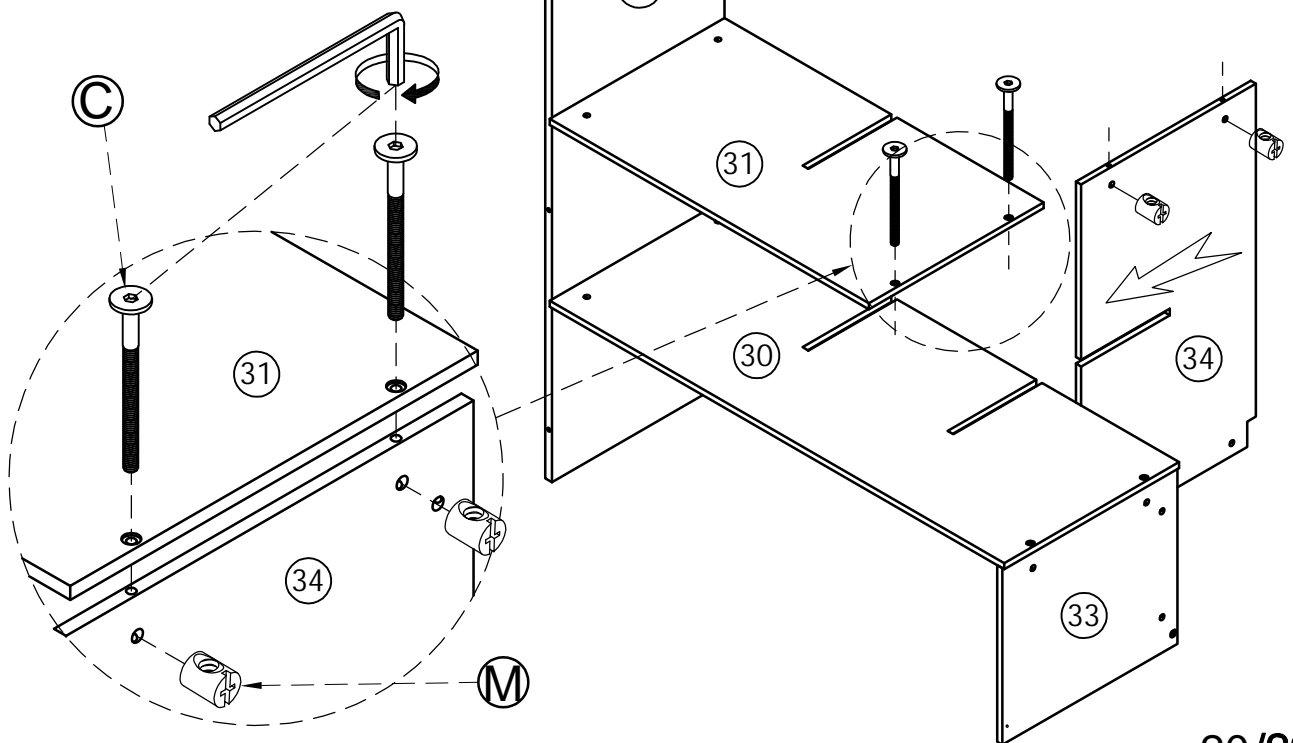
	Ø6x55mm	Ø6x13mm
Sx1	Cx2	Mx2



STEP 13-3:

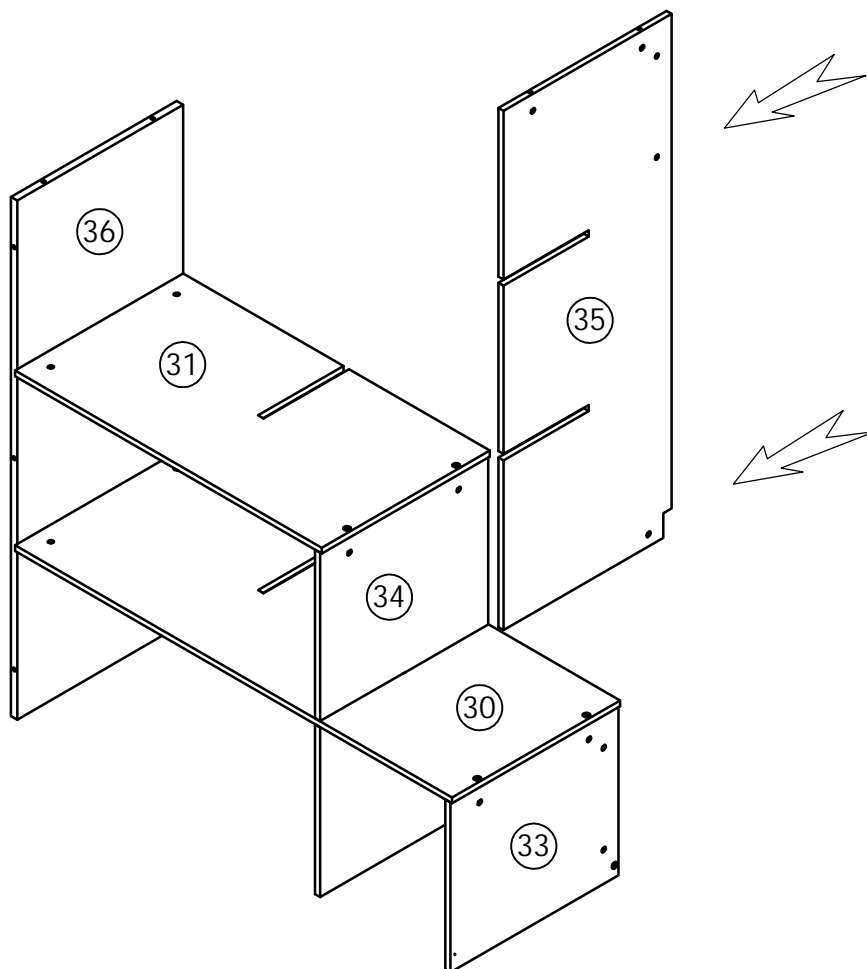
Étape 13-3:

	Ø6x55mm	Ø6x13mm
Sx1	Cx2	Mx2







STEP 13-4:

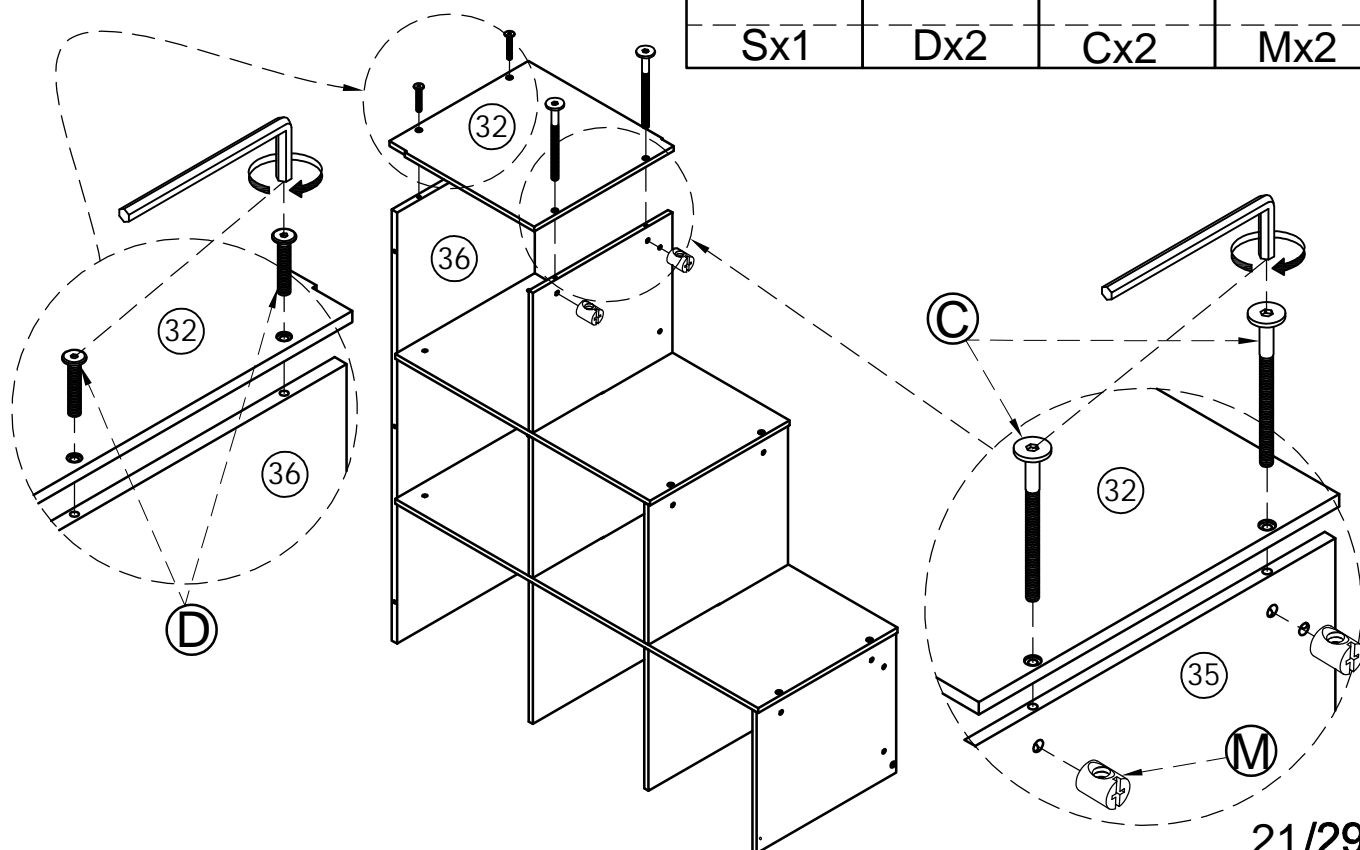
Étape 13-4:



STEP 13-5:

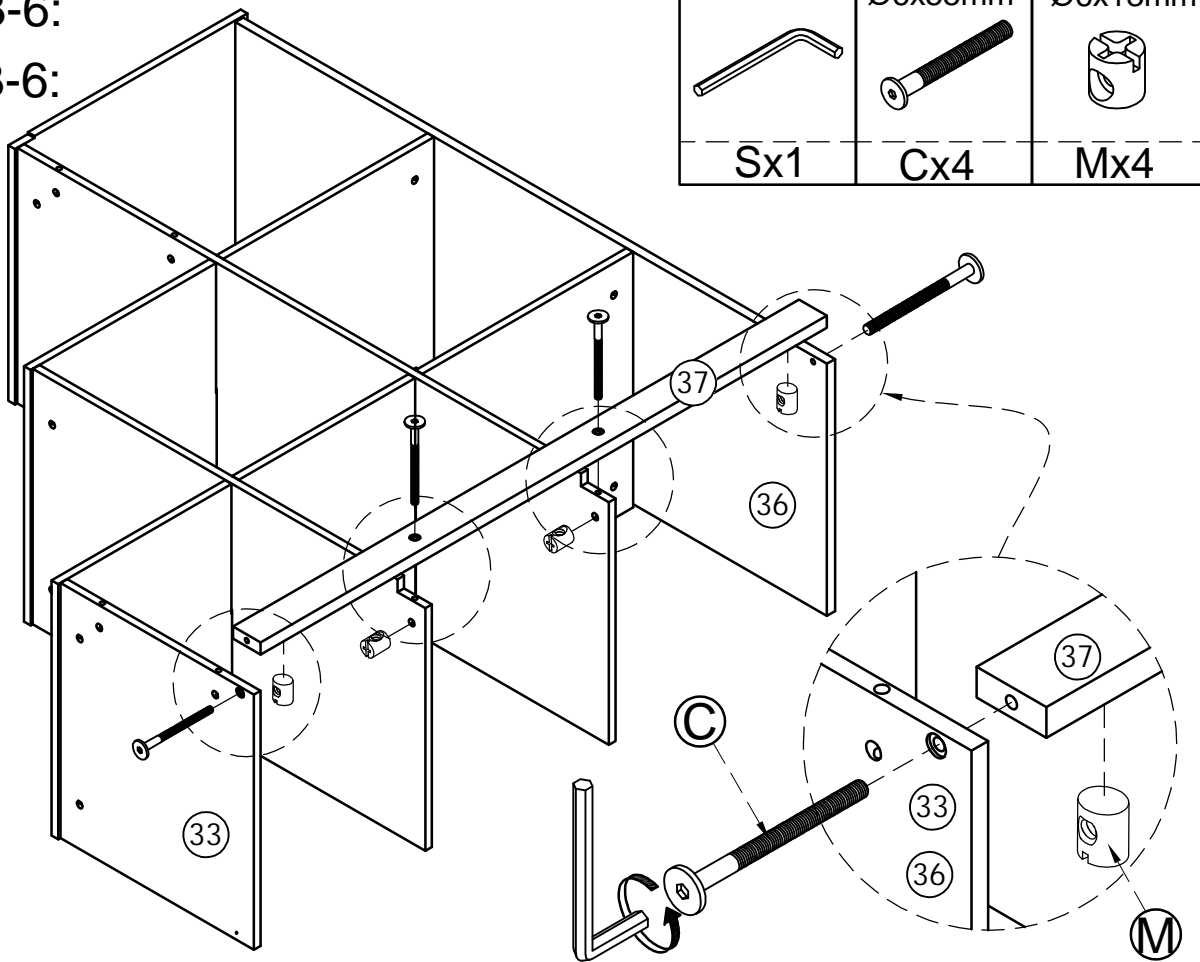
Étape 13-5:

	Ø6x30mm 	Ø6x55mm 	Ø6x13mm 
Sx1	Dx2	Cx2	Mx2



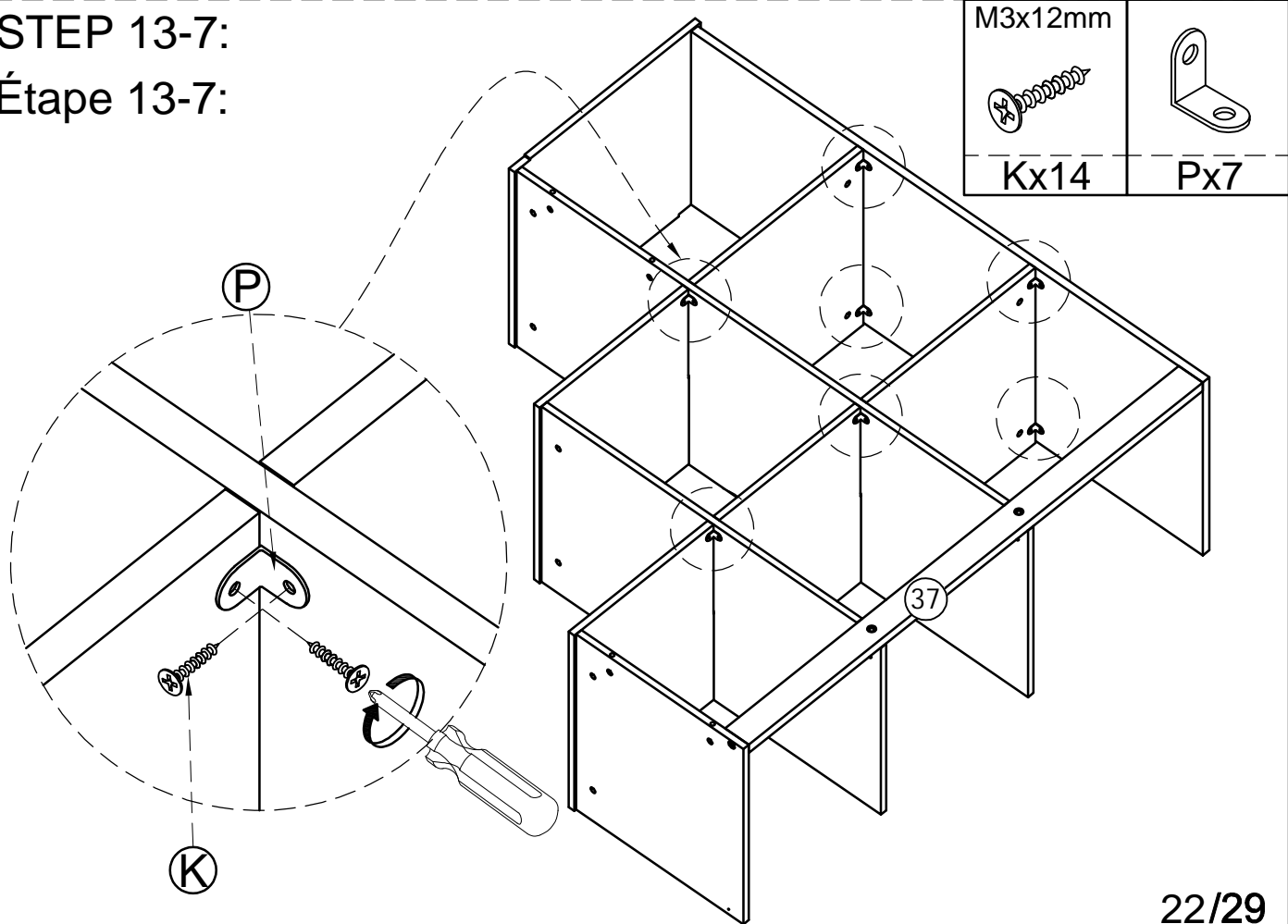
STEP 13-6:

Étape 13-6:



STEP 13-7:

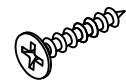
Étape 13-7:



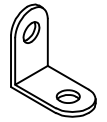
STEP 13-8:

Étape 13-8:

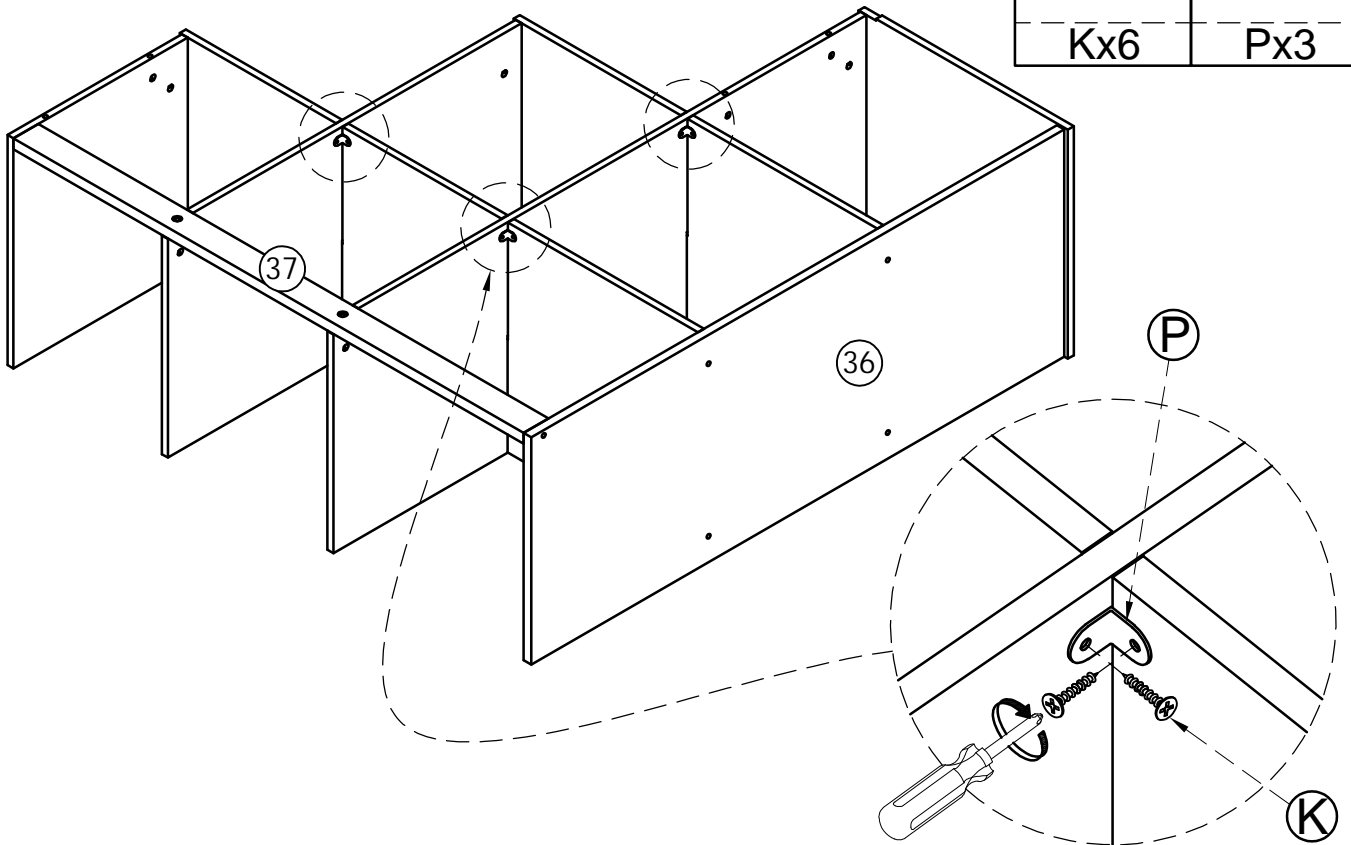
M3x12mm



Kx6



Px3



STEP 14:

Étape 14:

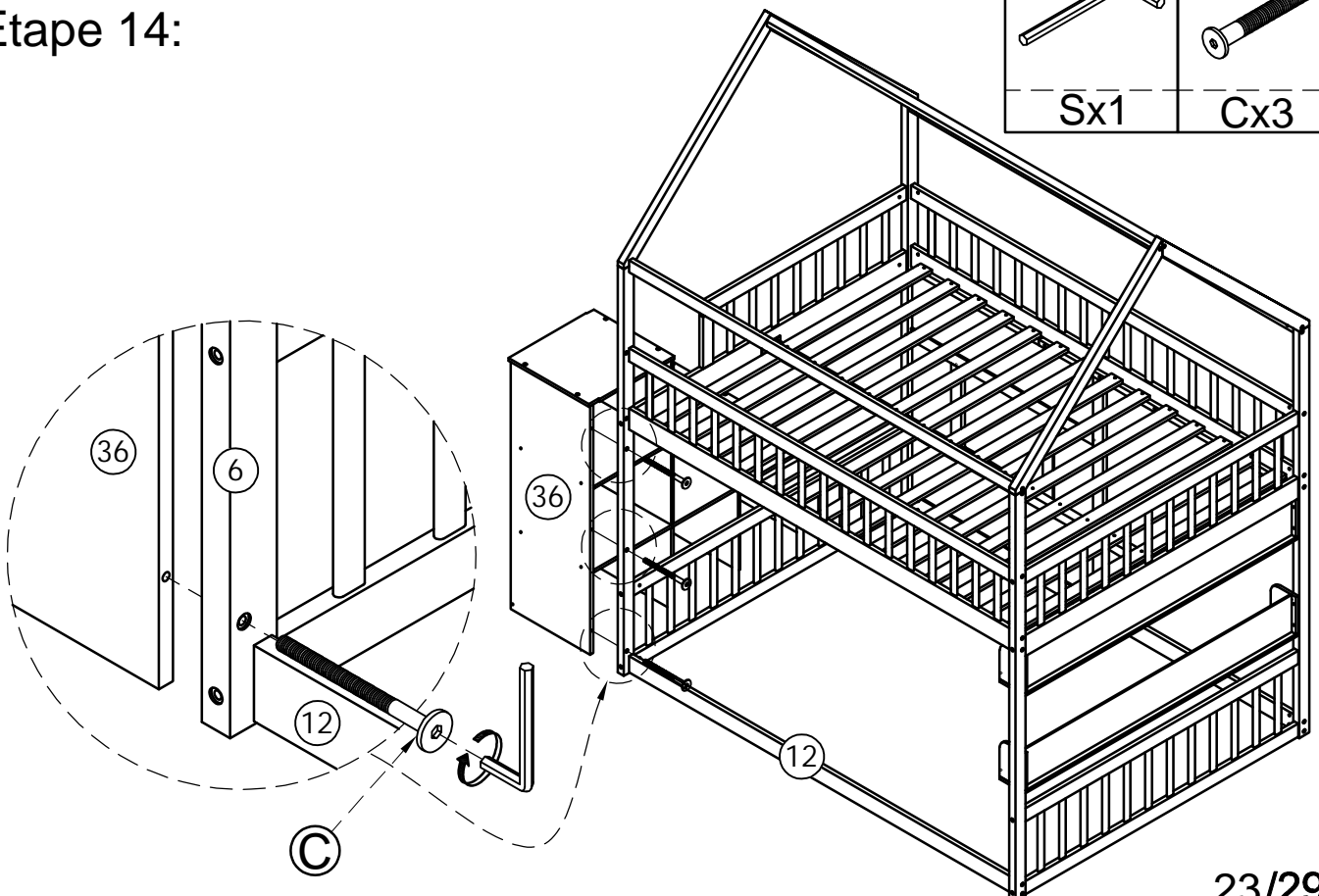
Ø6x55mm



Sx1



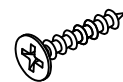
Cx3



STEP 15:

Étape 15:

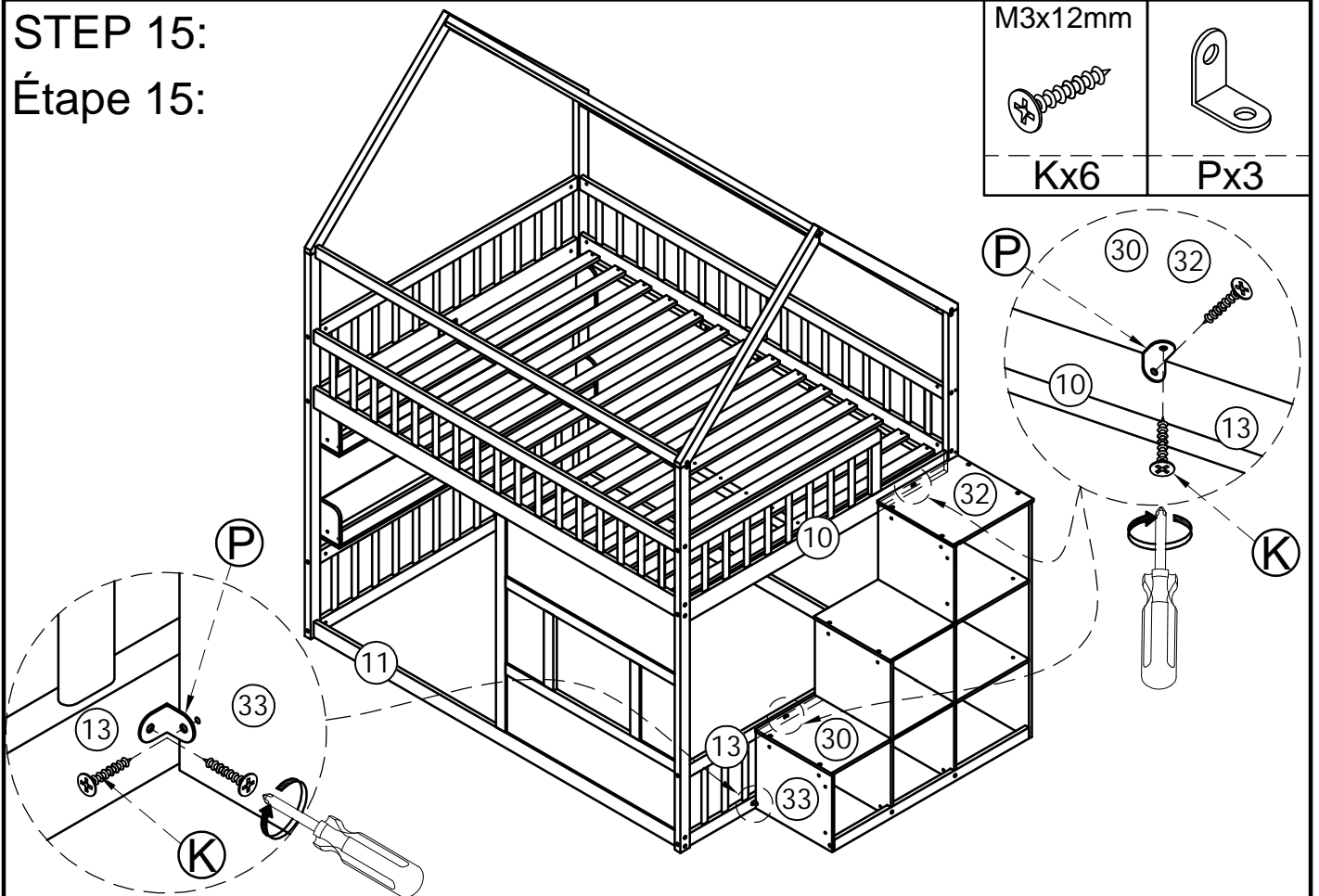
M3x12mm



Kx6



Px3



STEP 16:

Étape 16:

Ø6x70mm



Sx1

Ø6x70mm

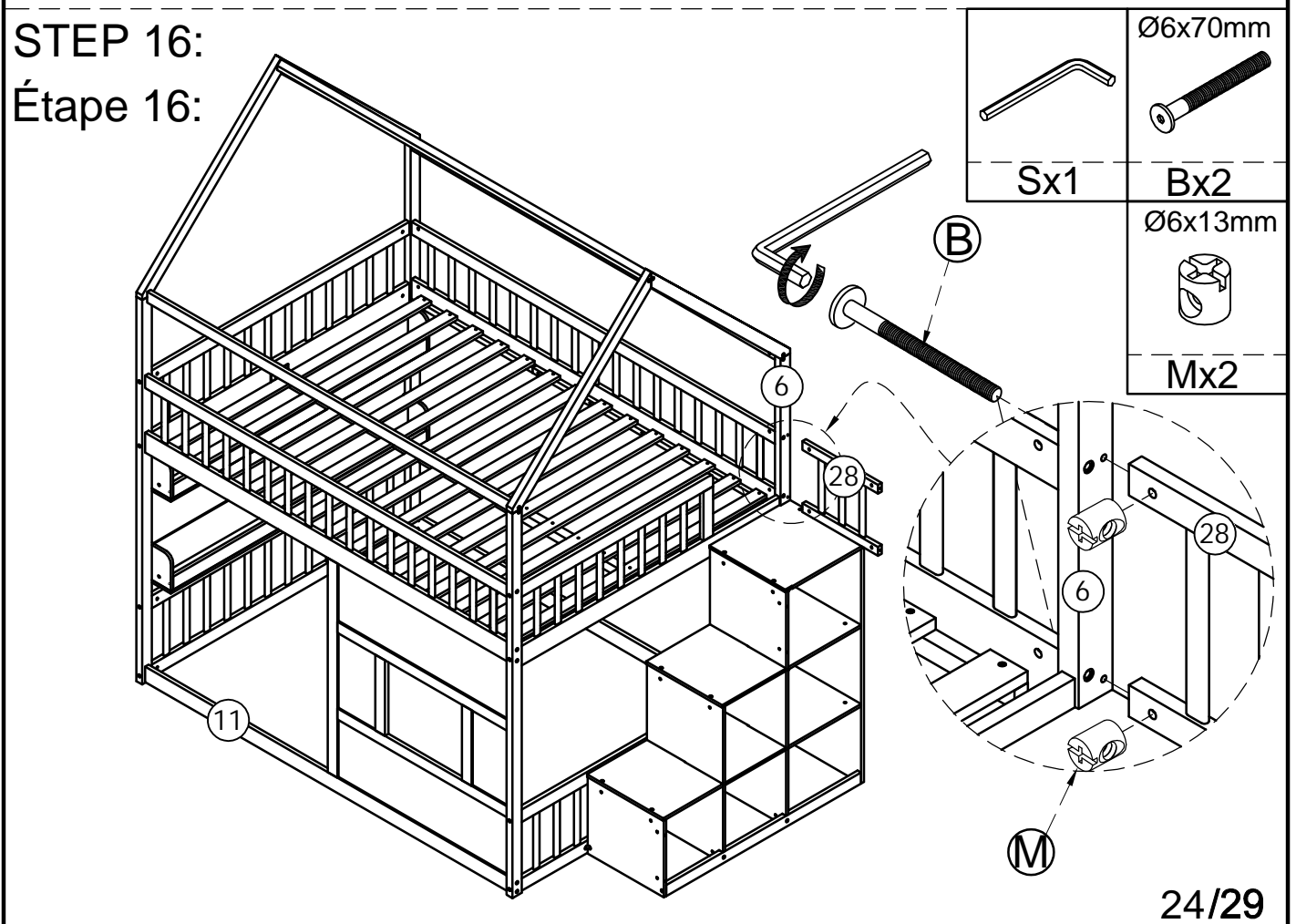


Bx2

Ø6x13mm

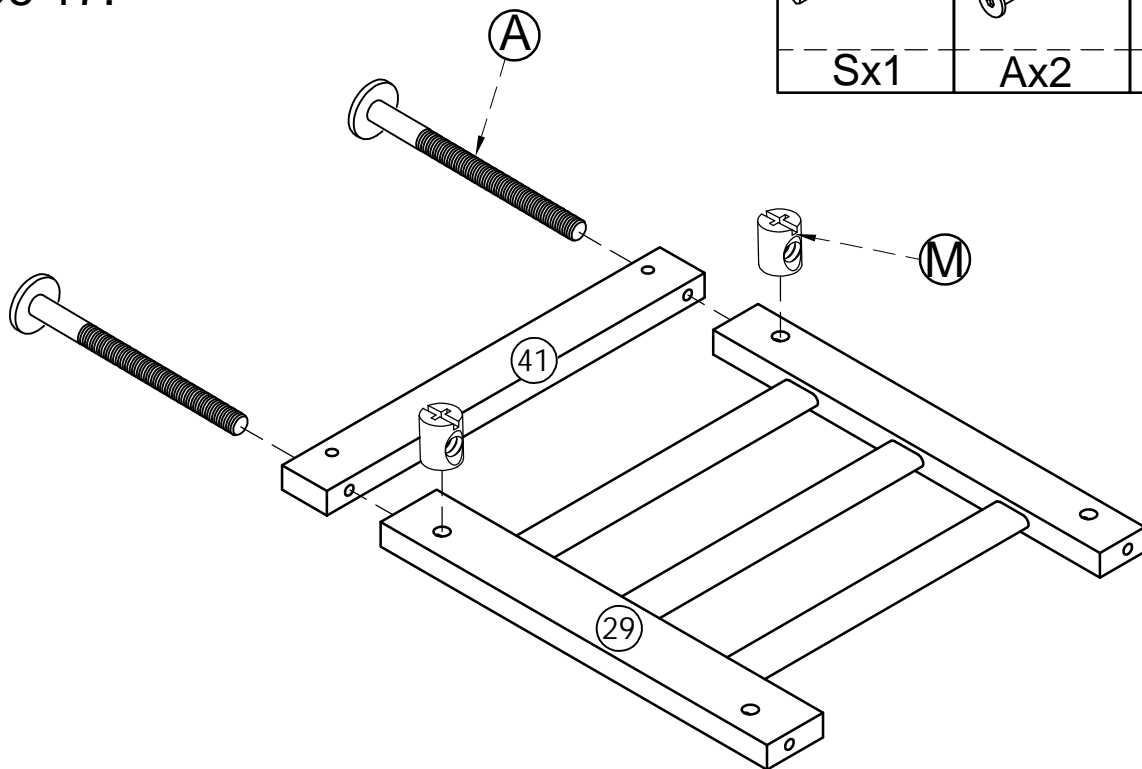



Mx2



STEP 17:

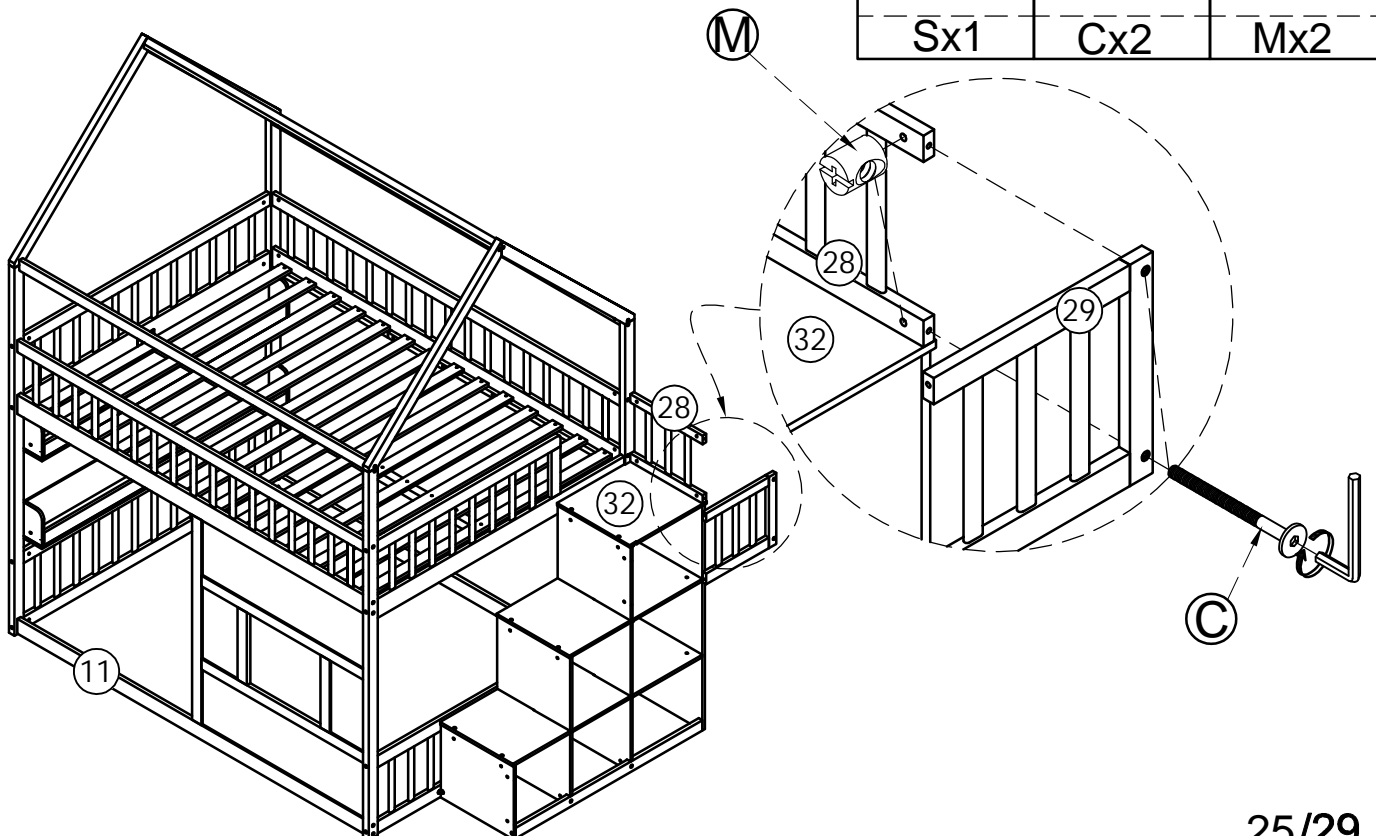
Étape 17:




	Ø6x90mm	Ø6x13mm
Sx1	Ax2	Mx2

STEP 18:


Étape 18:

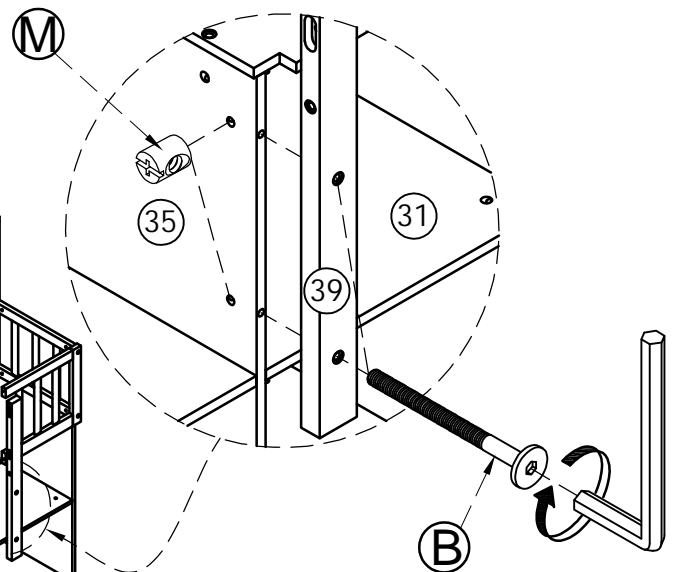
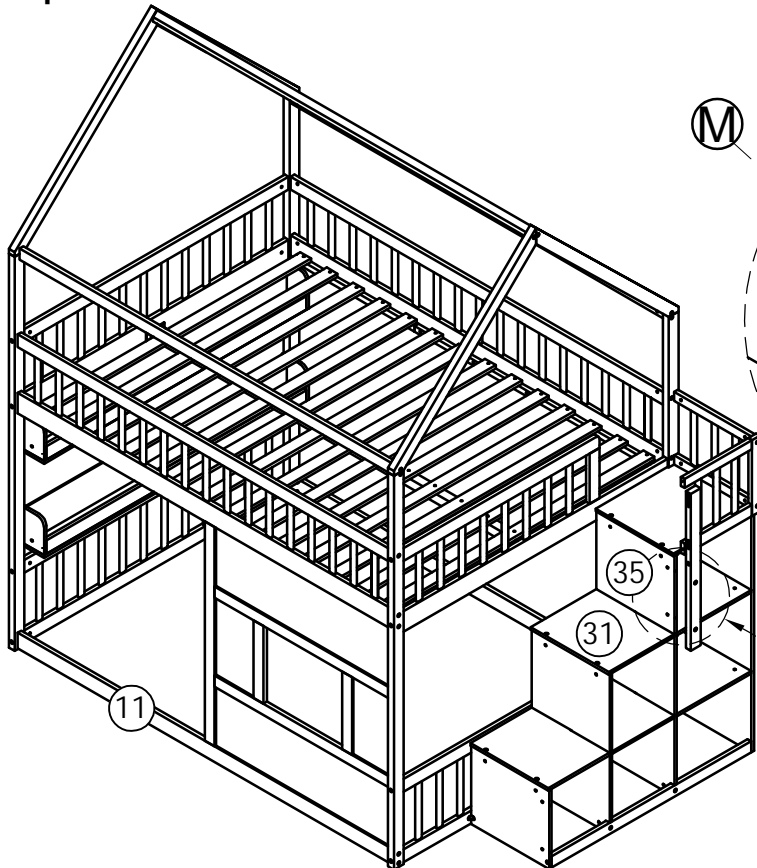


	Ø6x55mm	Ø6x13mm
Sx1	Cx2	Mx2

STEP 19:


Étape 19:

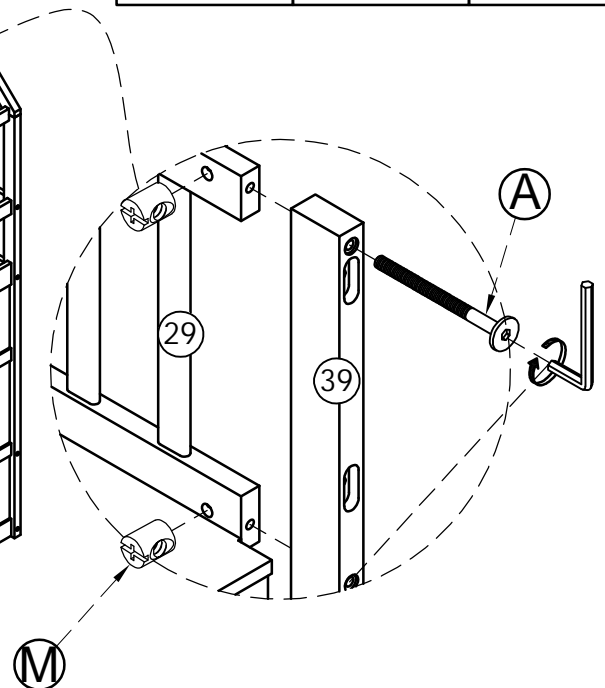
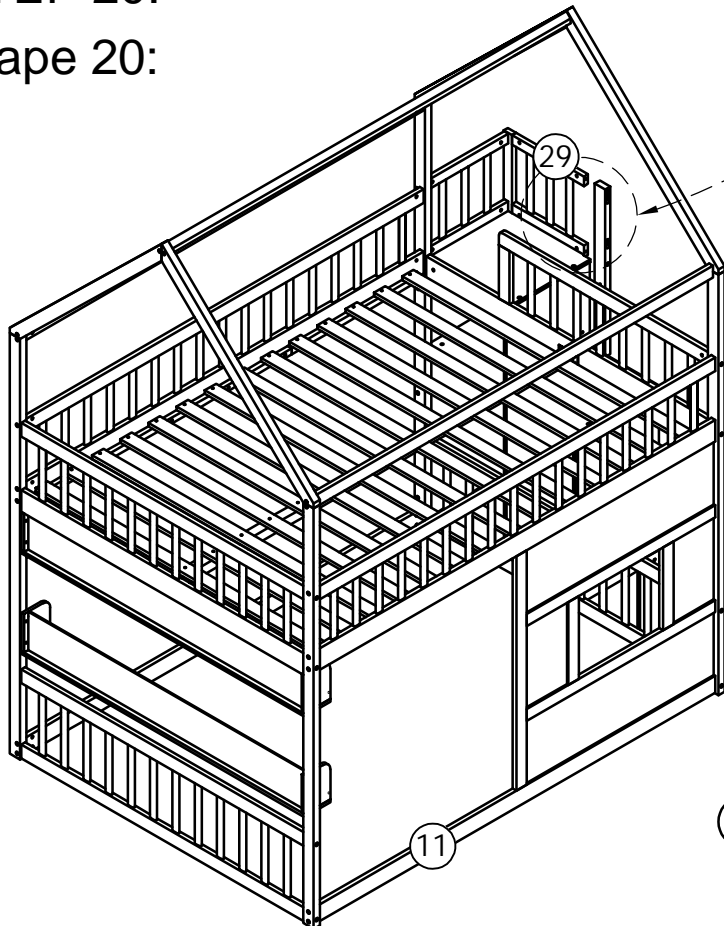
	Ø6x70mm	Ø6x13mm
Sx1	Bx2	Mx2



STEP 20:

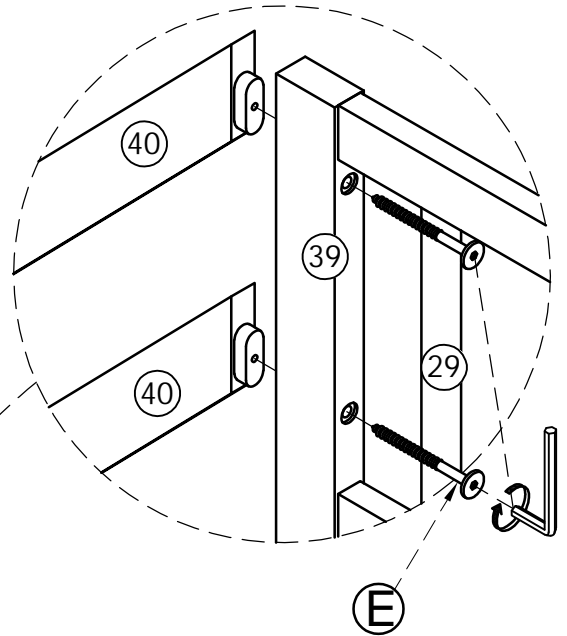
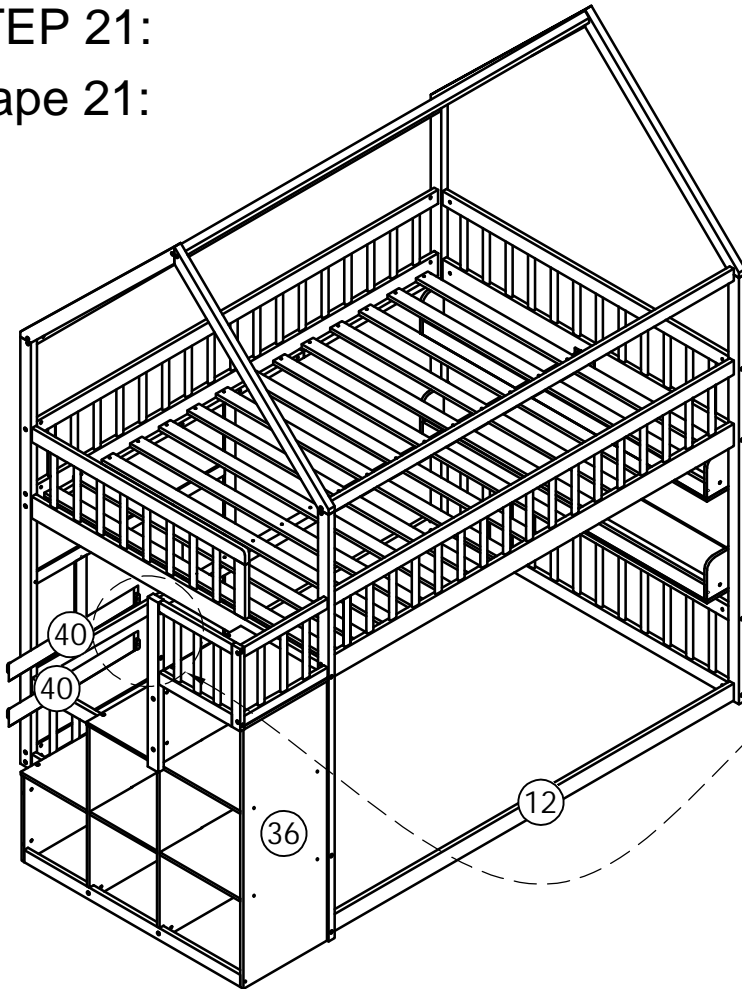
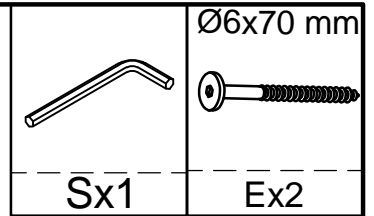
Étape 20:

	Ø6x90mm	Ø6x13mm
Sx1	Ax2	Mx2



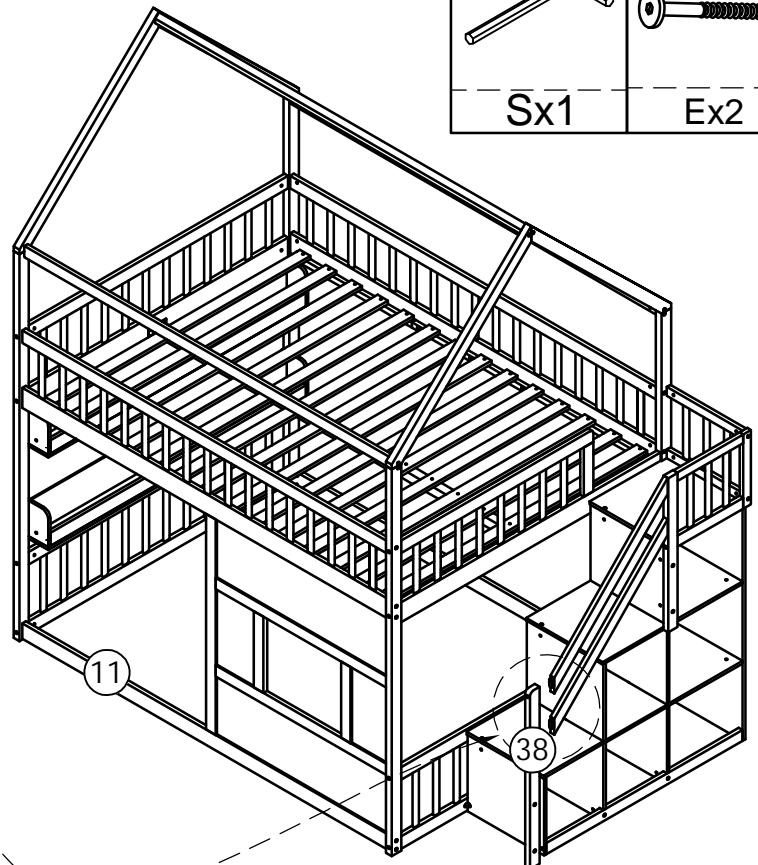
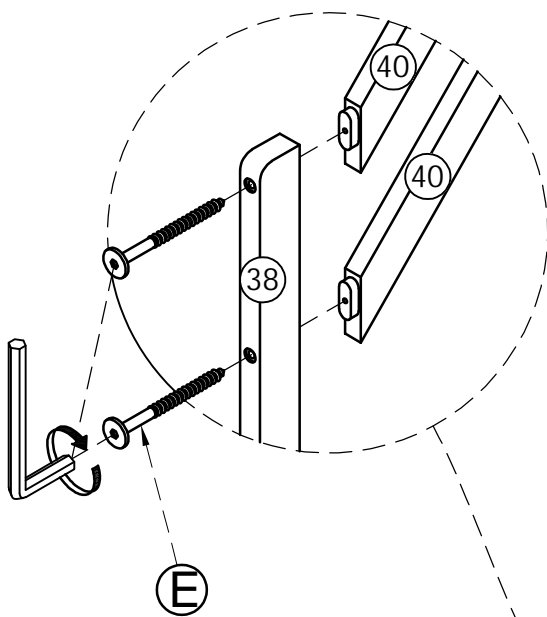
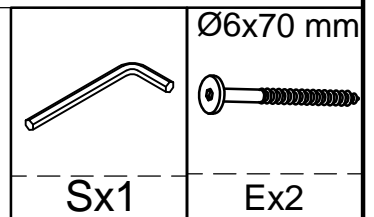
STEP 21:

Étape 21:



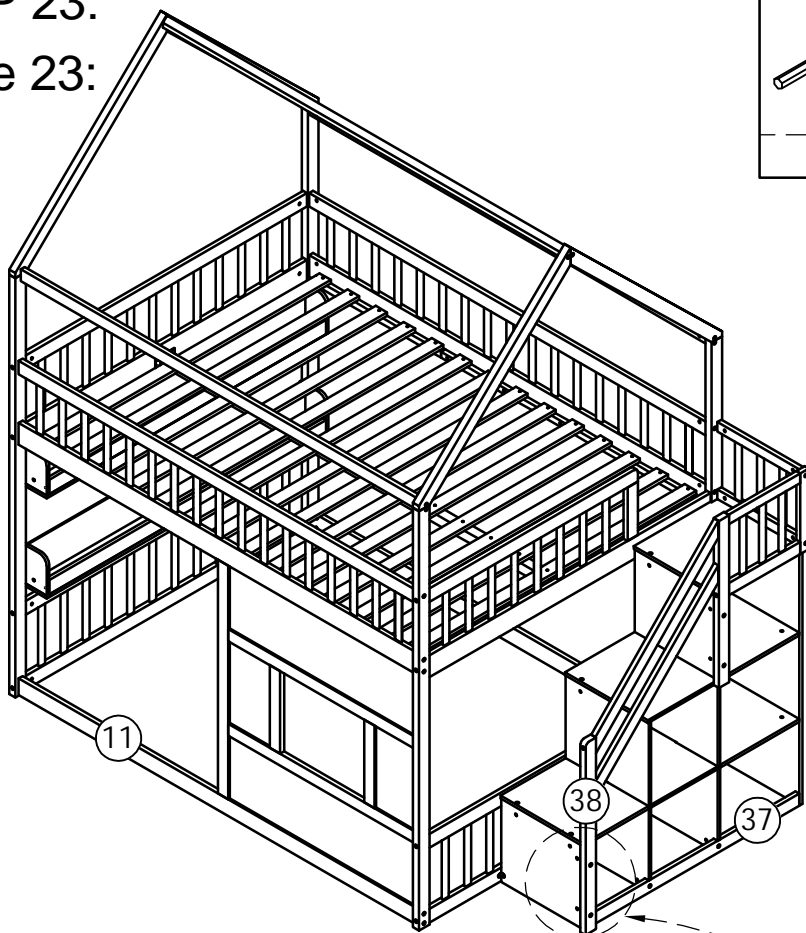
STEP 22:


Étape 22:

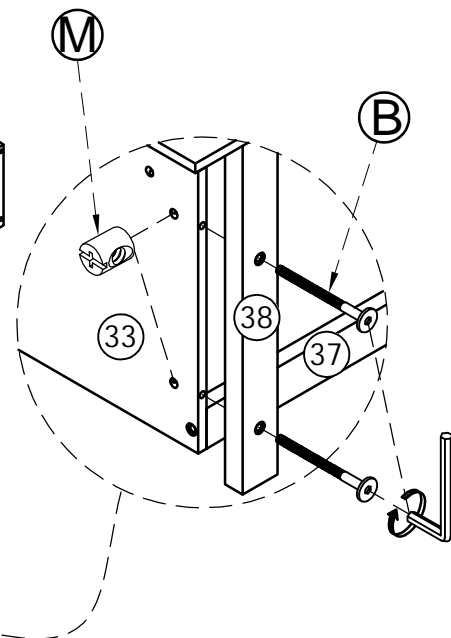


STEP 23:

Étape 23:

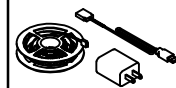


	Ø6x70mm	Ø6x13mm
Sx1	Bx2	Mx2



STEP 24-1:

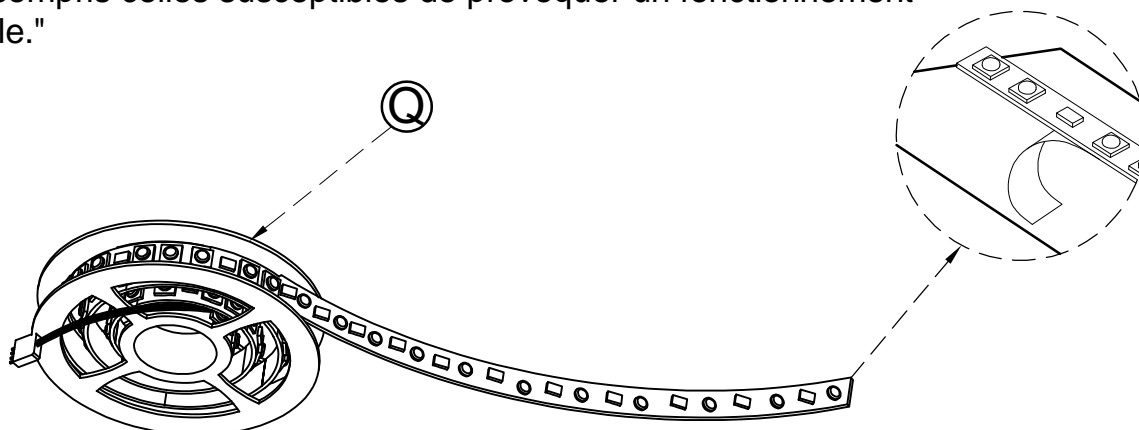
Étape 24-1:



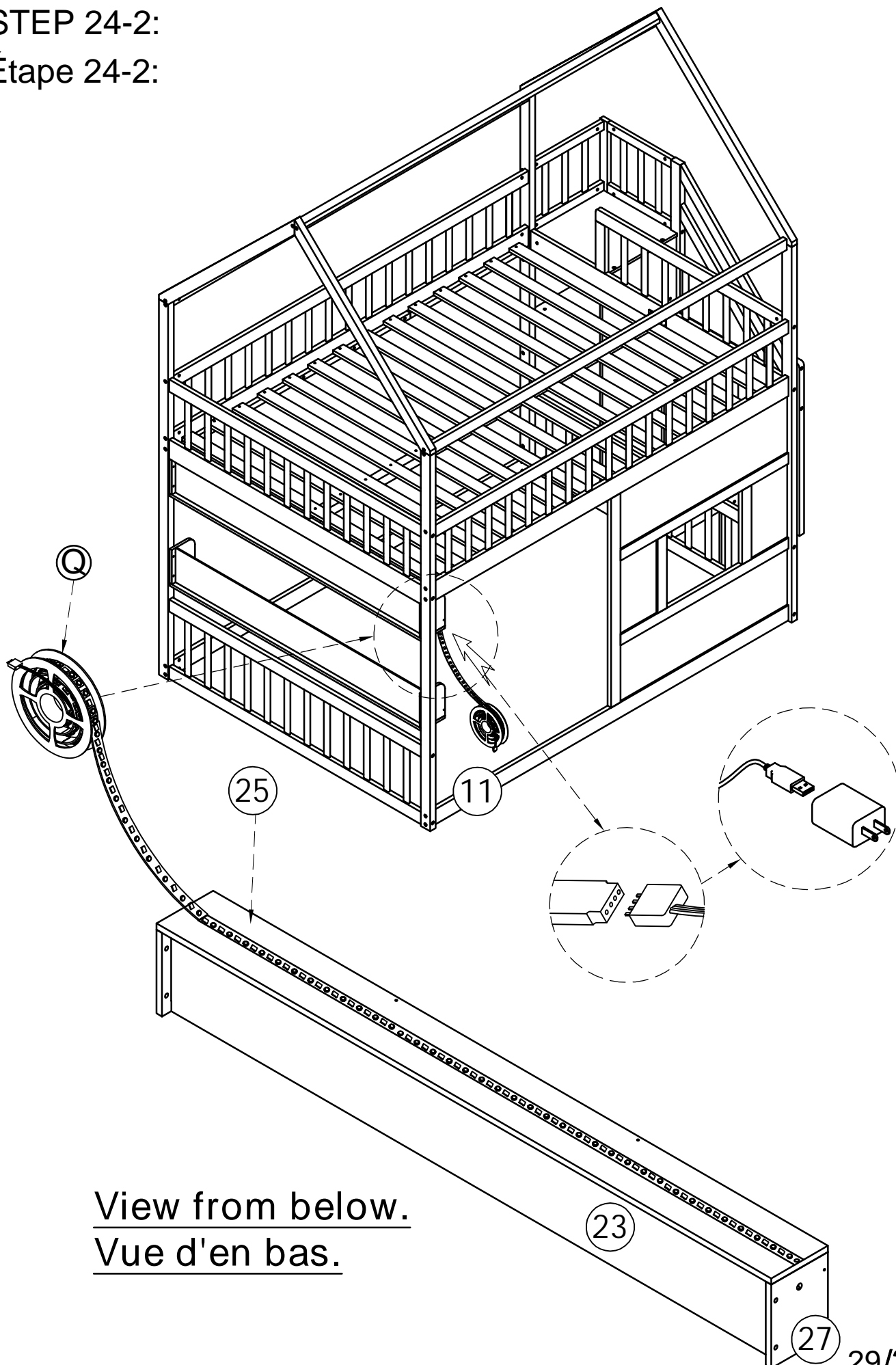
Qx1

"This device complies with part 15 of the FCC Rules. Operation is subject to the following two conditions: (1) This device may not cause harmful interference, and (2) this device must accept any interference received, including interference that may cause undesired operation."

"Cet appareil est conforme à la partie 15 de la réglementation FCC. Son utilisation est soumise aux deux conditions suivantes : (1) Cet appareil ne doit pas provoquer d'interférences nuisibles ; (2) Il doit accepter toute interférence reçue, y compris celles susceptibles de provoquer un fonctionnement indésirable."



STEP 24-2:
Étape 24-2:



View from below.
Vue d'en bas.