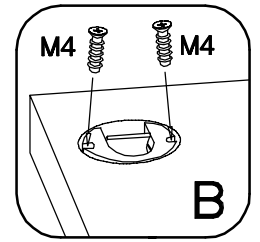
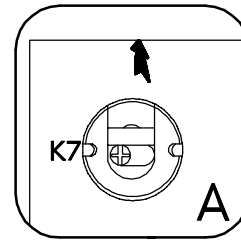
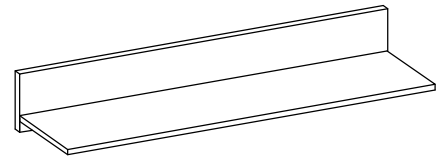
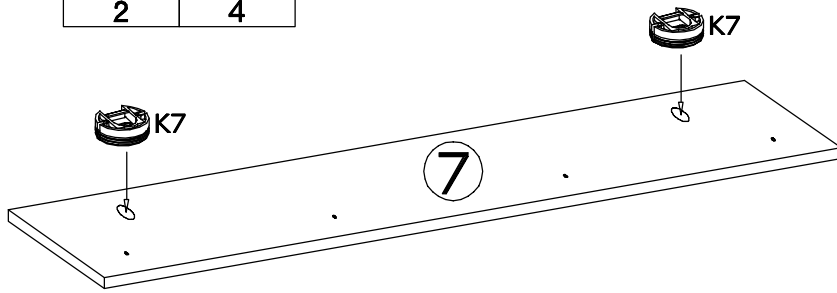
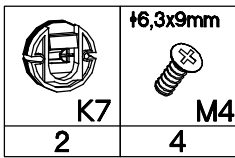
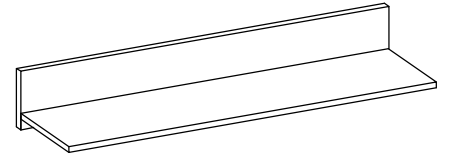
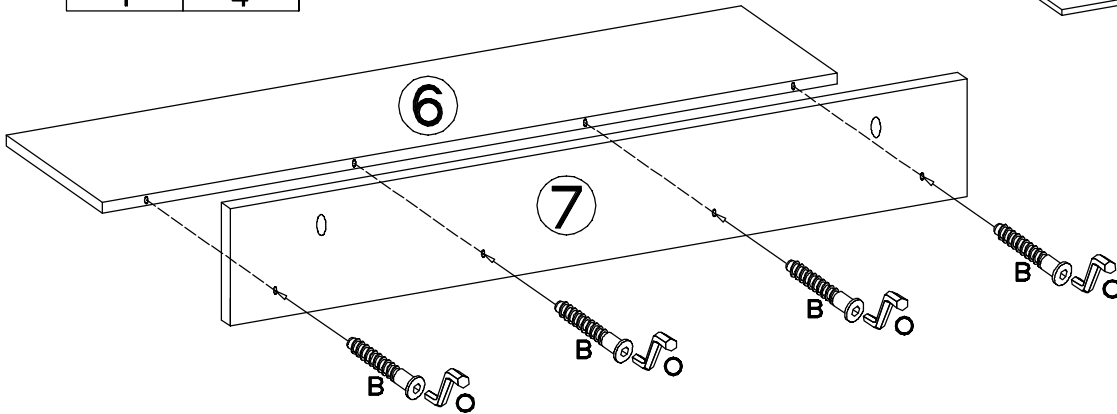
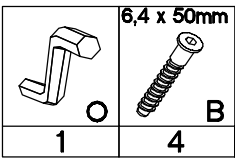
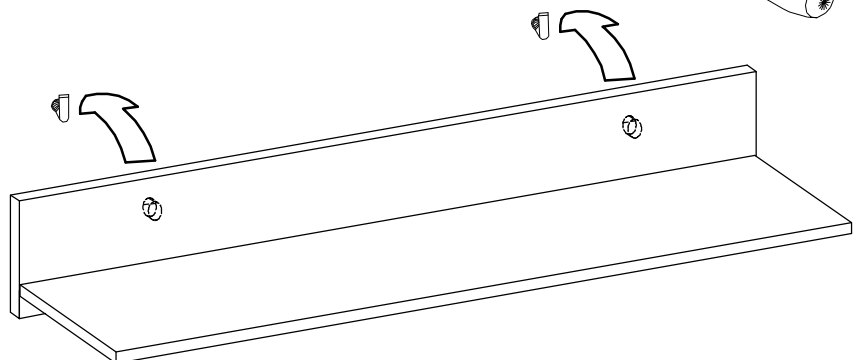
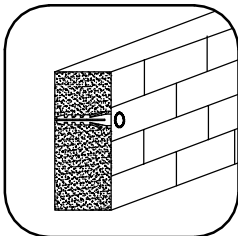
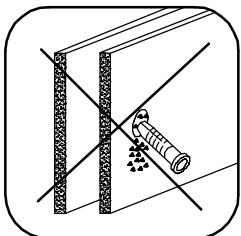
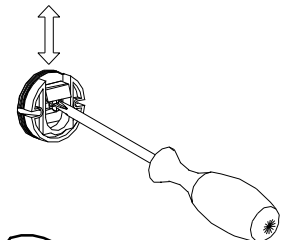
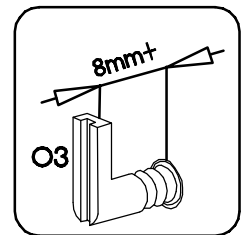
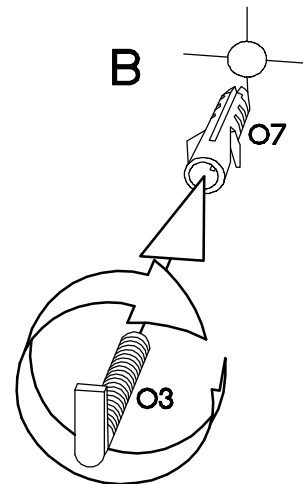
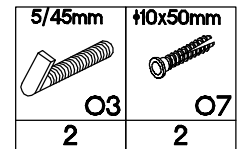
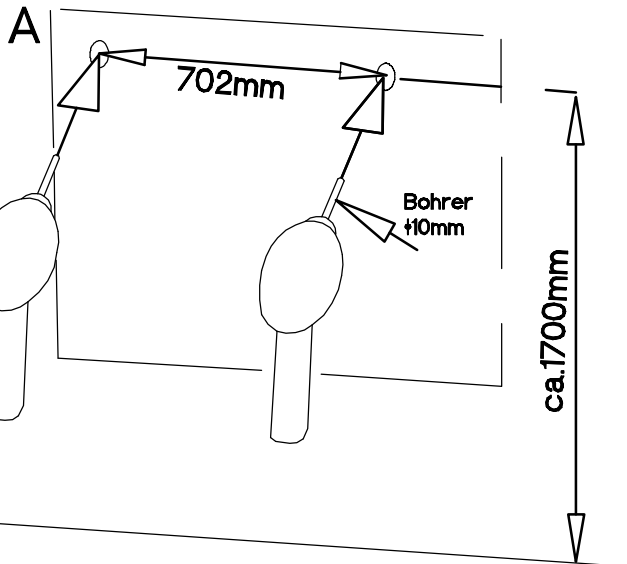







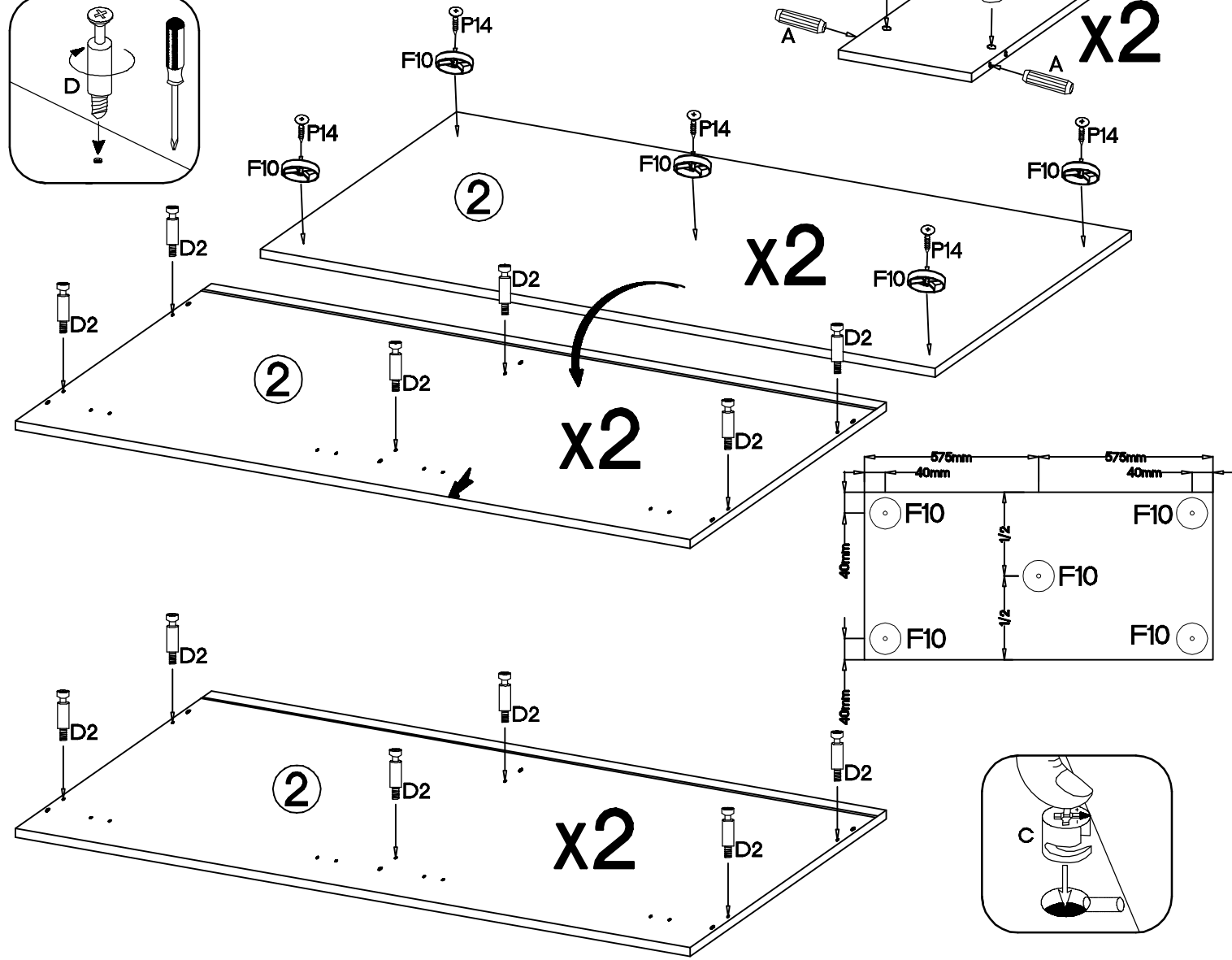
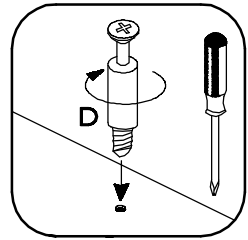
<b>3B</b>	 K7 2	 M4 4	 O 1	 B 4	 O3 2	 O7 2	 C 24	 A 24	 D2 24	 P14 10
	 F10 10	 P5 6	 K13 2	 L 4	 E 24	 P11 10	 E2 16	 J5 4		

**1****2****3**

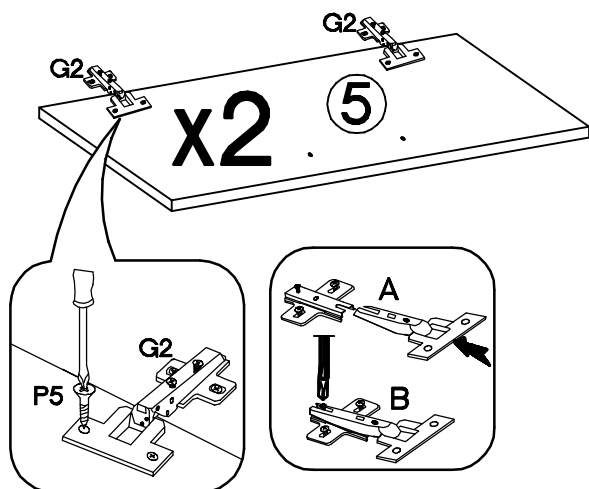
# 4





		
C	A	D2
24	24	24

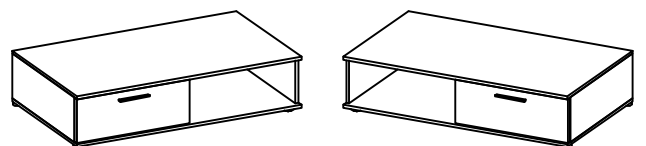
	
P14	F10
10	10

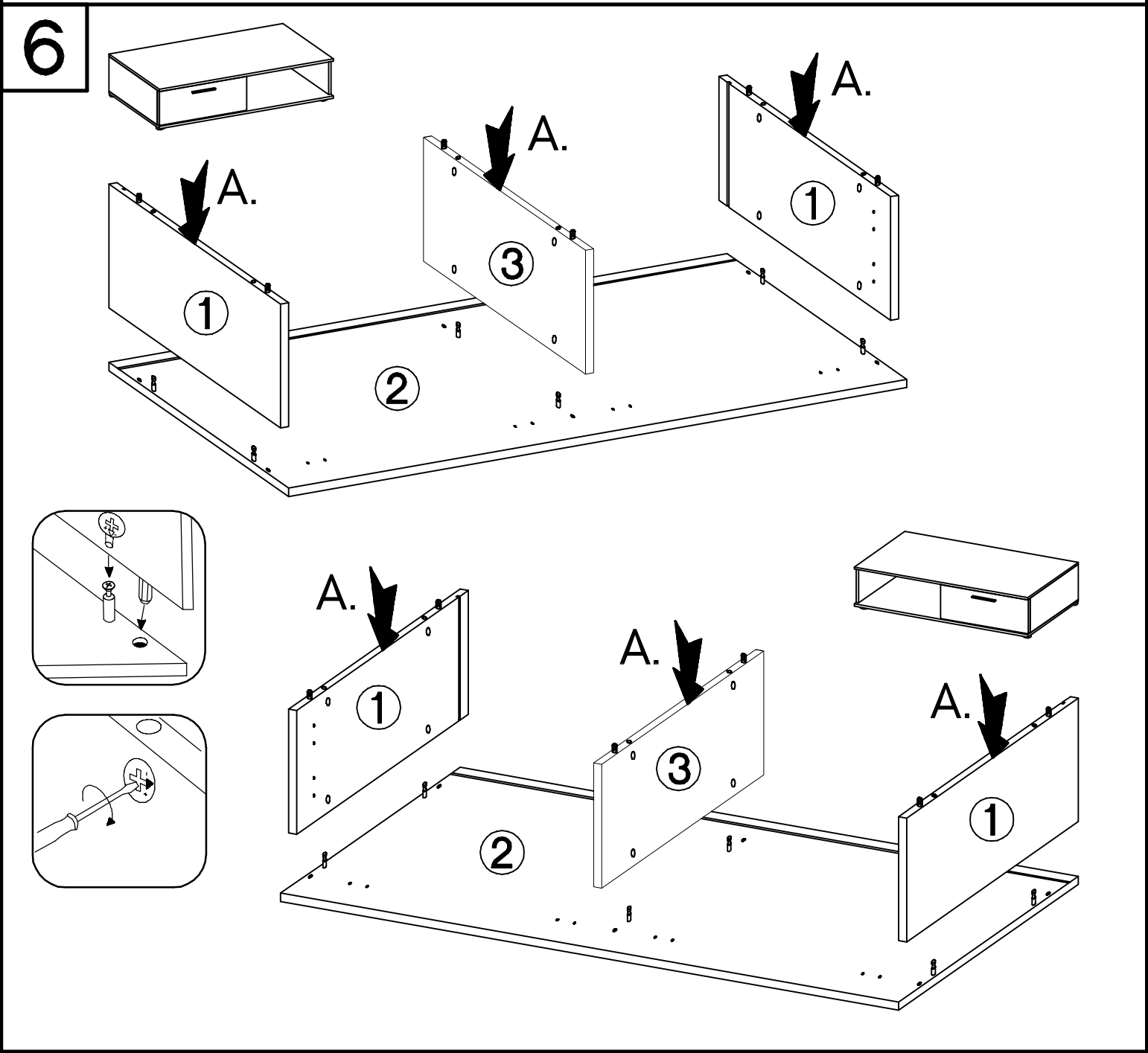
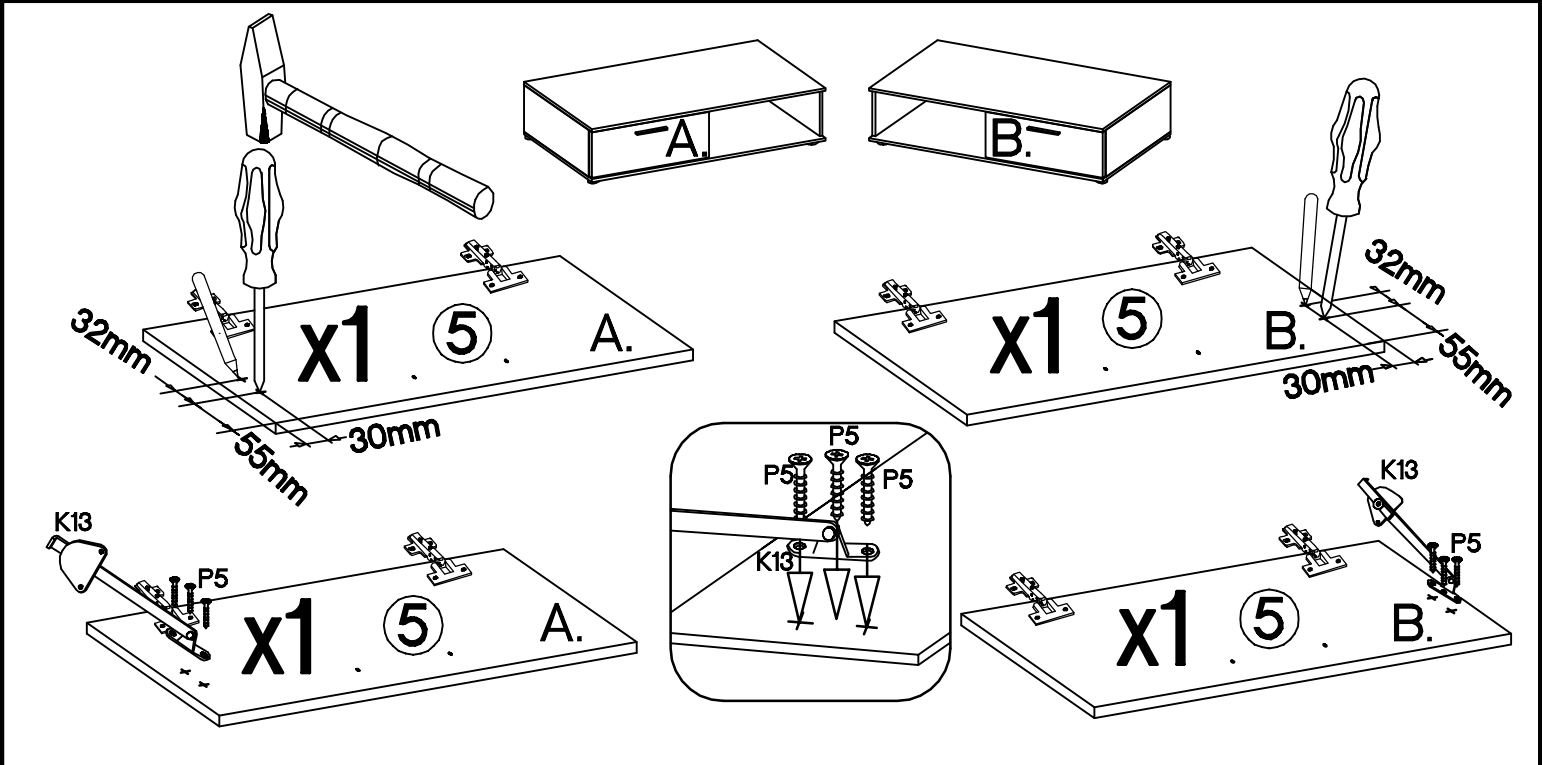


# 5

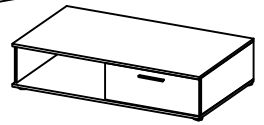
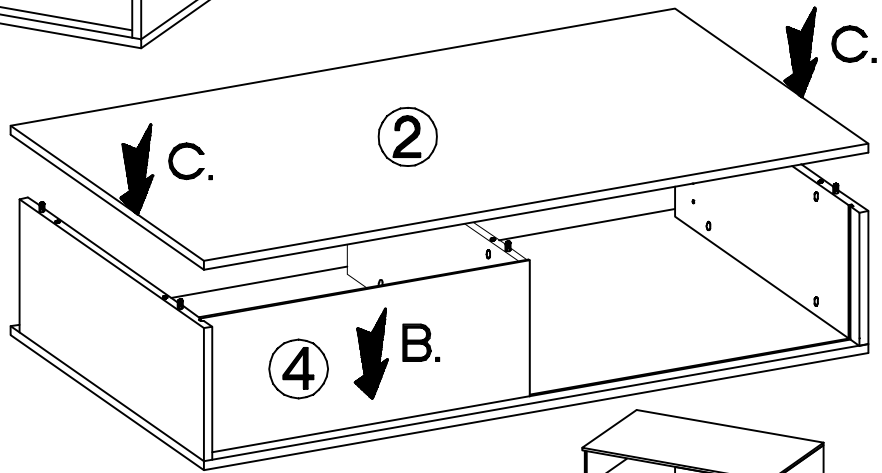
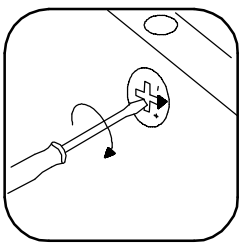
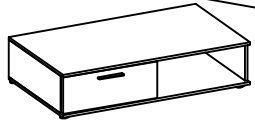
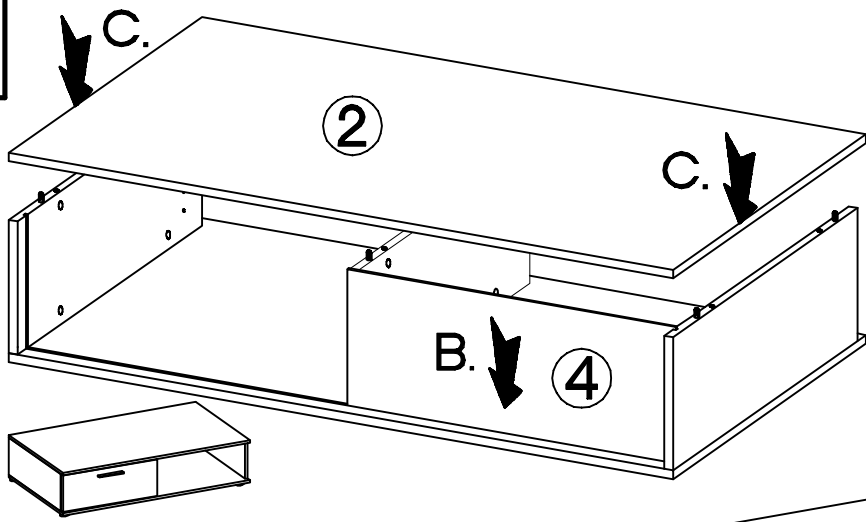


			
H	G2	P5	K13
4	4	14	2

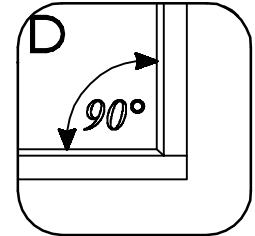
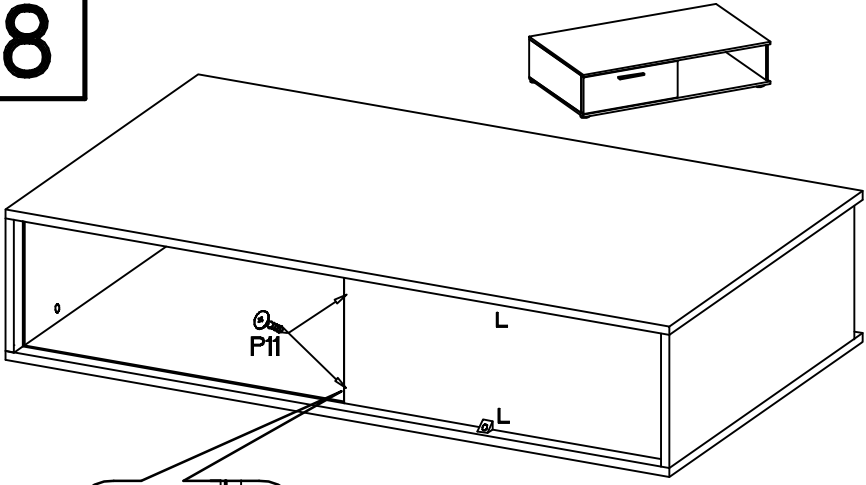




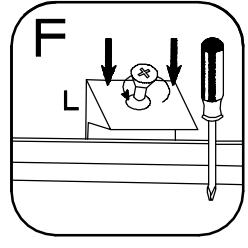
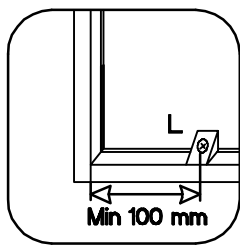
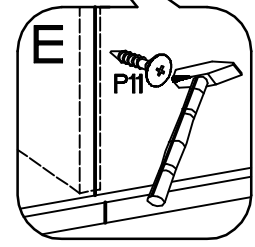
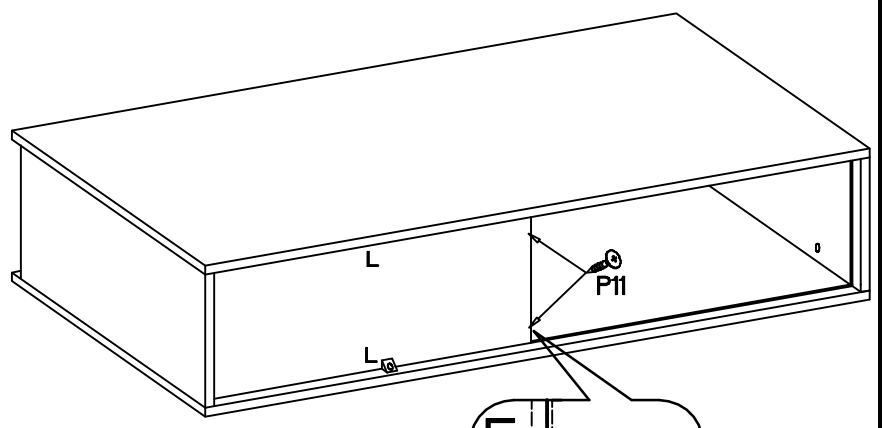
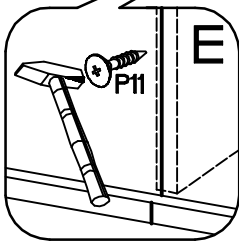
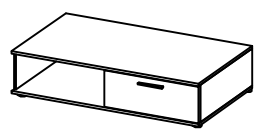
7









8

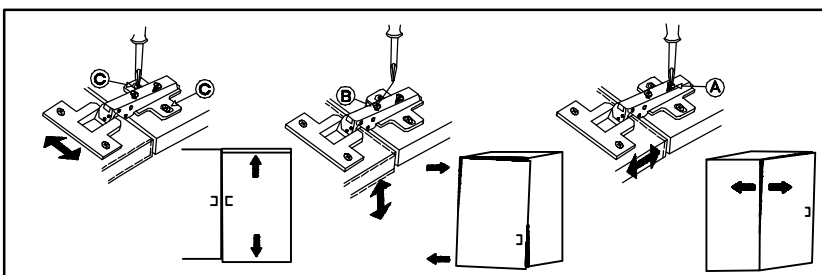
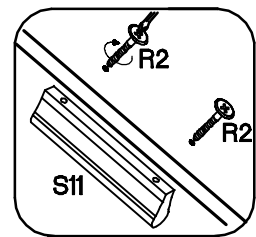
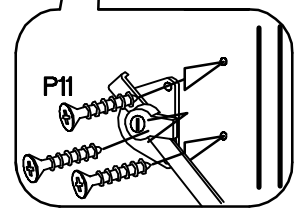
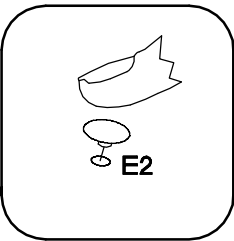
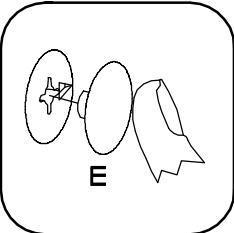
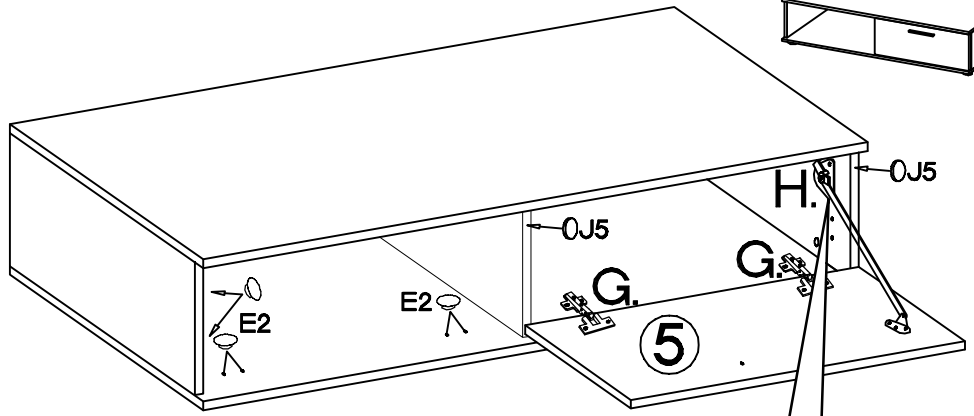
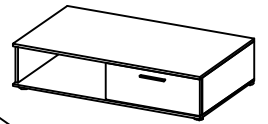
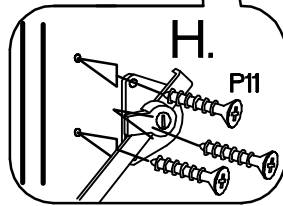
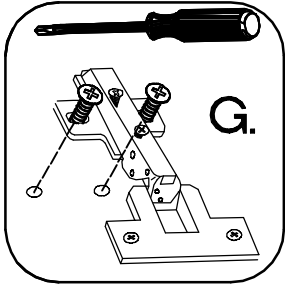
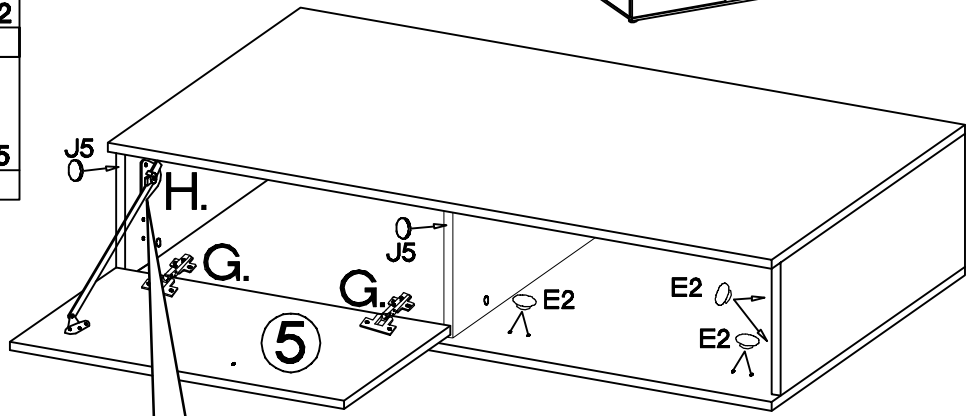
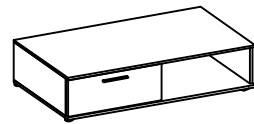


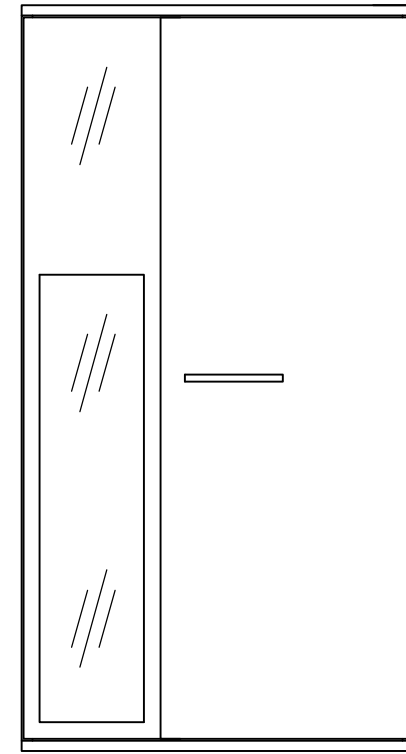
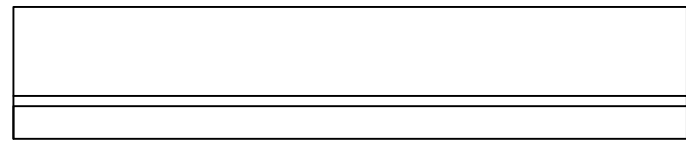
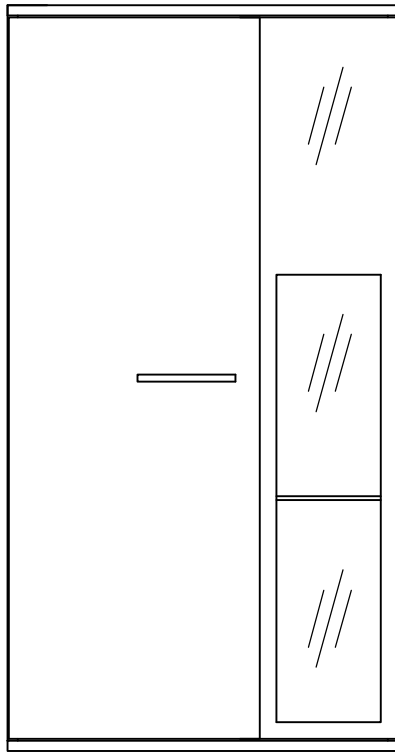
#3.0x16mm	
P11	L
4	4



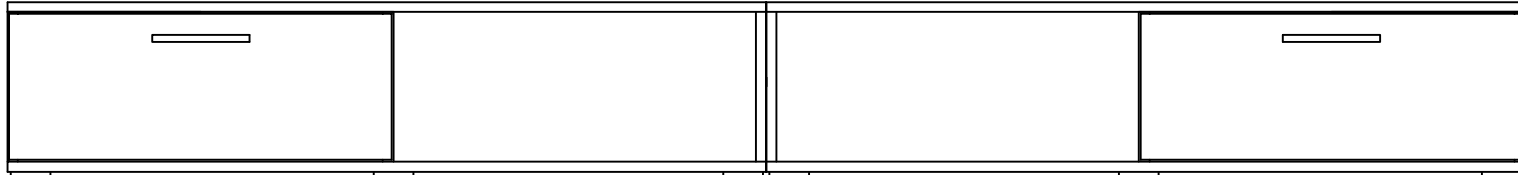
9

 E 24	 P11 6	 E2 16
 R2 4	 S11 2	 J5 4
4.0x30mm L=128mm		





1850mm



2300mm