

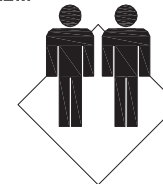
## USER'S MANUAL Ottoman Storage Seat

THIS INSTRUCTION BOOKLET CONTAINS **IMPORTANT** SAFETY INFORMATION. PLEASE READ AND KEEP FOR FUTURE REFERENCE.

**Please give us a chance to make it right and do better!**

Contact our friendly customer service department for help first.  
Replacements for missing or damaged parts will be shipped ASAP!

FLOOR AREA  
2MX2M



**ASSEMBLED BY 2 ADULTS**

EN | DE | FR | ES

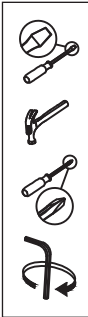
# Contact Us!

## Do NOT return this item.

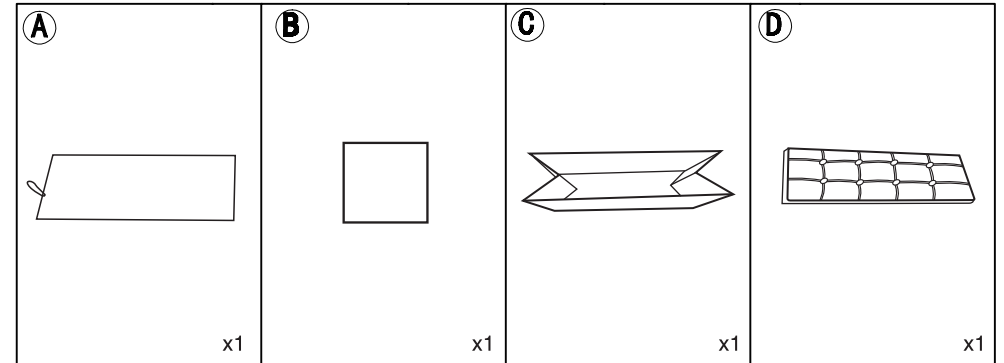
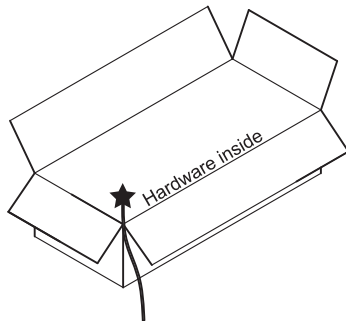
Contact our friendly customer service department for help first.



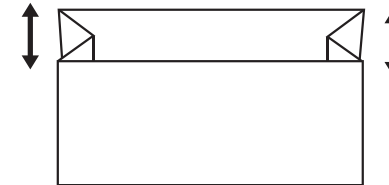
## Before You Start



- ⦿ Read each step carefully before starting. It is very important to ensure each step followed in correct order, otherwise assembly difficulties may occur.
- ⦿ Most of board parts are labeled or stamped on the raw edges. Have a check to make sure all parts are included.
- ⦿ Work in a spacious area, preferably on a carpet close to where the unit will be used.
- ⦿ Keep the handtools close at hand. Do not use power tools to assemble your furniture. They may scratch or damage the parts.

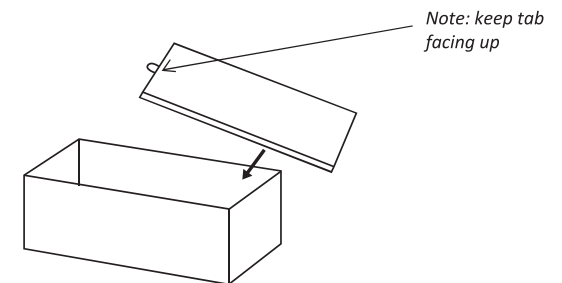


1



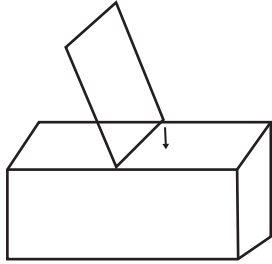
**STEP 1:** Unfold bottom of ottoman as indicated.

2



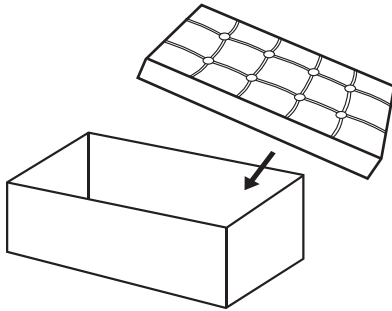
**STEP 2:** Take the flat base piece with tab and position it inside the ottoman to secure it place. *Make sure to leave tab facing up for easy removal later when needed.*

3



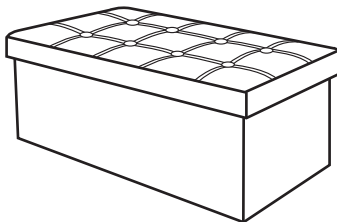
**STEP 3:** Place the divider in the center of the ottoman

4



**STEP 4:** Place the top cover on top to close the item.

5



**STEP 5:** Assembly completed.

## Care and Maintenance

Use a soft, clean cloth that will not scratch the surface when dusting.

Use of furniture polish is not necessary.

Should you choose to use polish, test first in an inconspicuous area.

Using solvents of any kind on your furniture may damage the finish.

Never use water to clean your furniture as it may cause damage to the finish.

Liquid spills should be removed immediately. Using a soft clean cloth, blot the spill gently. Avoid rubbing.

Check bolts/screws periodically and tighten them if necessary.

## Further advice about wood furniture care

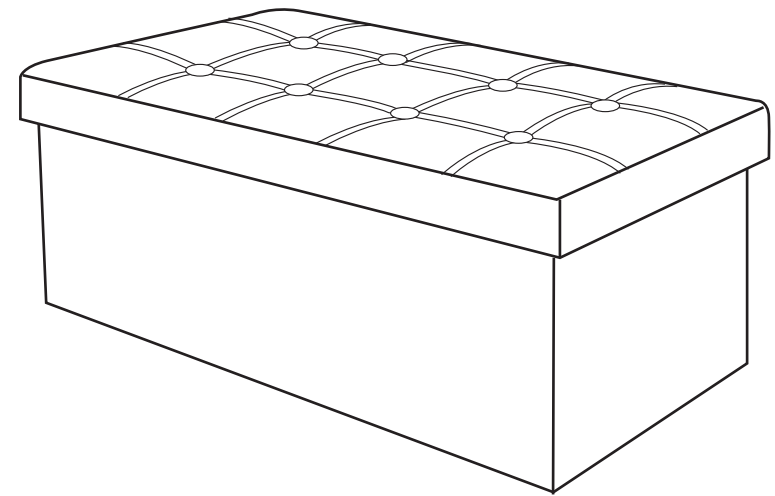
It is best to keep your furniture in a climate-controlled environment.

Extreme temperature and humidity changes can cause fading, warping, shrinking and splitting of wood.

It is advised to keep furniture away from direct sunlight as sun may damage the finish.

Proper care and cleaning at home will extend the life of your purchase.

Following these important and helpful tips will enhance your furniture as it ages.



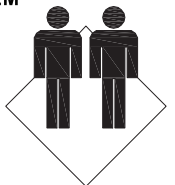
## HANDBUCH Ottomane Sitzhocker

DAS HANDBUCH ENTHÄLT WICHTIGE SICHERHEITSHINWEISE. BITTE LESEN UND BEWAHREN SIE FÜR DIE ZUKÜNFTIGE VERWENDUNG AUF.

**Bitte geben Sie uns eine Chance,  
es zu korrigieren und besser zu machen!**

Wenden Sie sich zunächst an unseren freundlichen Kundendienst.  
Ersatzteile für fehlende oder beschädigte Teile werden versendet möglichst schnell!

**BEREICH DES FUSSBODENS  
2MX2M**



**MONTIERT VON 2 ERWACHSENEN**

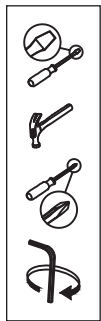
# Kontaktieren uns!

**Senden Sie diesen Artikel NICHT zurück.**

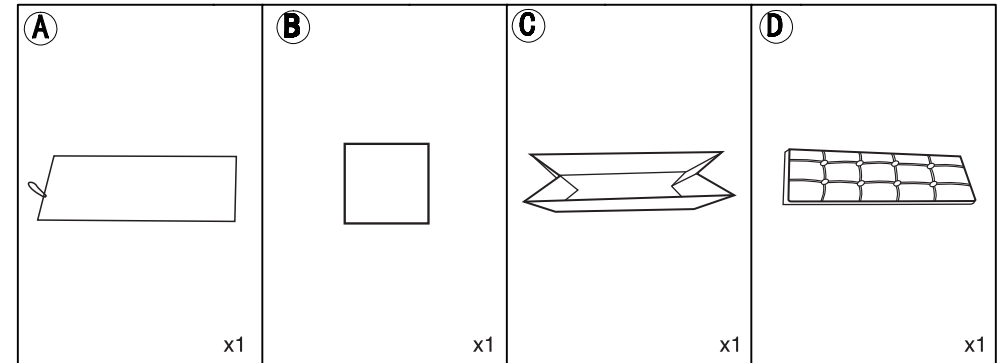
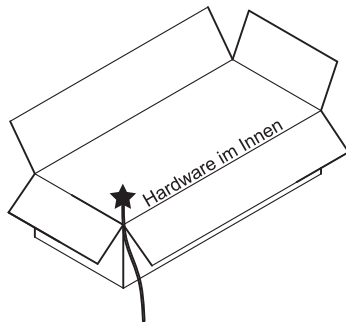
Wenden Sie sich zunächst an unseren freundlichen Kundendienst.



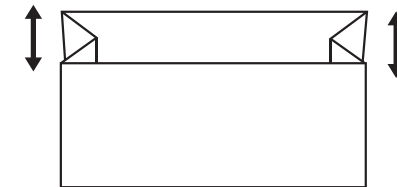
## Vor dem Beginnen



- ⦿ Lesen Sie jeden Schritt sorgfältig durch, bevor Sie beginnen. Es ist sehr wichtig, dass jeder Schritt in der richtigen Reihenfolge ausgeführt wird.
- ⦿ Die meisten Teile der Platten sind an den Rohkanten beschriftet oder geprägt. Überprüfen Sie, ob alle Teile enthaltend sind.
- ⦿ Arbeiten Sie in einem großen Raum, vorzugsweise auf einem Teppich in der Nähe des Einsatzortes.
- ⦿ Halten Sie die Handwerkzeuge griffbereit. Verwenden Sie keine Elektrowerkzeuge zum Zusammenzubau Ihres Möbels. Die Elektrowerkzeuge werden die Teile zerkratzen oder beschädigen.

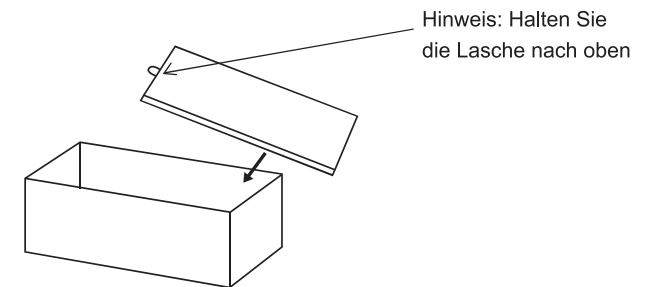


1

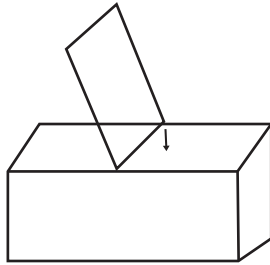


SCHRITT 1: Klappen Sie den Boden der Ottomane wie angegeben auf.

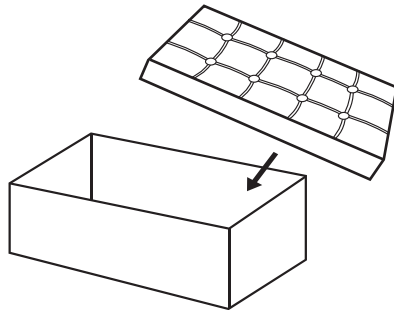
2



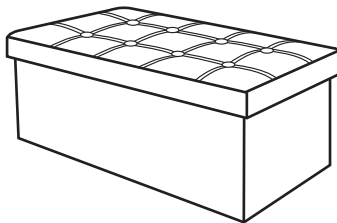
SCHRITT 2: Nehmen Sie das flache Basisteil mit Lasche und positionieren Sie es in der Ottomane, um es zu sichern. Stellen Sie sicher, dass die Lasche nach oben zeigt, um sie später bei Bedarf leicht entfernen zu können.

**3**

SCHRITT 3: Platzieren Sie den Teiler in die Mitte der Ottomane

**4**

SCHRITT 4: Platzieren Sie den Decker obenauf um den Artikel in der Ottomane einzusperren.

**5**

SCHRITT 5: Montage fertig.

## Pflege und Wartung

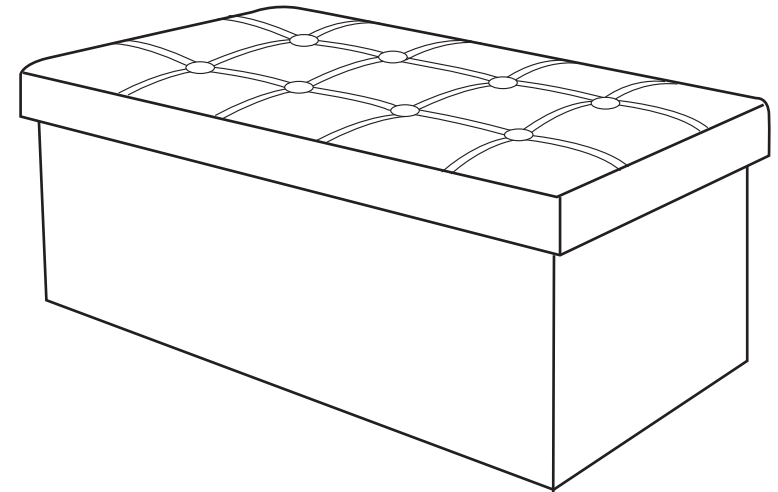
Verwenden Sie ein weiches, sauberes Tuch, das beim Abstauben die Oberfläche nicht zerkratzt. Die Verwendung von Möbelpolitur ist nicht erforderlich.

Wenn Sie sich für die Politur entscheiden, testen Sie zuerst an einer unauffälligen Stelle. Die Verwendung von Lösungsmitteln auf Ihren Möbeln kann die Oberfläche beschädigen. Reinigen Sie Ihr Möbel niemals mit Wasser, da sonst die Oberfläche beschädigt werden kann. Verschüttete Flüssigkeit sollte sofort entfernt werden. Löschen Sie den Fleck vorsichtig mit einem weichen, sauberen Tuch. Reiben vermeiden. Überprüfen Sie die Bolzen/Schrauben regelmäßig und ziehen Sie sie gegebenenfalls fest.

### Weitere Hinweise zur Pflege für Holzmöbel

Bewahren Sie Ihr Möbel am besten in einer Klima kontrollierbare Umgebung auf. Extreme Temperatur- und Feuchtigkeitsschwankungen können zum Verblässen, Verformen, Schrumpfen und Spalten von Holz führen.

Es wird empfohlen, Möbel vor direkter Sonneneinstrahlung zu schützen, da die Oberfläche durch Sonneneinstrahlung beschädigt werden kann. Die richtige Pflege und Reinigung zu Hause verlängert die Lebensdauer Ihres Kaufs. Wenn Sie diese wichtigen und hilfreichen Tipps befolgen, werden Ihre Möbel mit zunehmendem Alter verbessert.



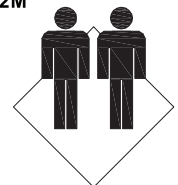
## **MANUEL DE L'UTILISATEUR** **Banc de Rangement**

CE MANUEL D'INSTRUCTIONS CONTIENT DES INFORMATIONS **IMPORTANTES** SUR LA SECURITE. VEUILLEZ LIRE ET CONSERVER POUR LA REFERENCE FUTURE.

### **VEUILLEZ NOUS DONNER UNE OCCASION DE L'AMELIORER ET FAIRE MIEUX!**

Contactez d'abord notre service à la clientèle amical pour l'aide.  
Les replacements pour les pièces manquantes ou endommagées seront  
envoyés le plus vite possible!

**SURFACE DE PLANCHER  
2MX2M**



**ASSEMBLAGE PAR 2 ADULTES**

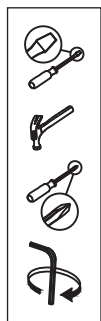
# Contactez-nous!

## Ne retournez pas cet article.

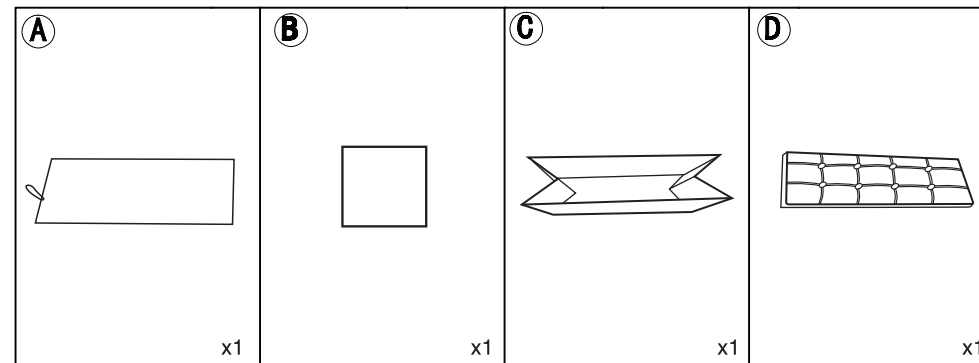
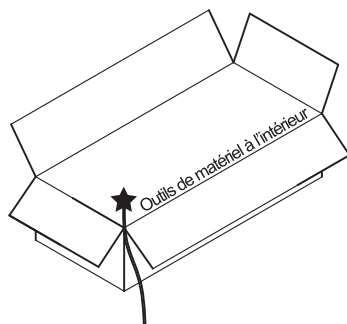
Contactez d'abord notre service à la clientèle amical pour l'aide.



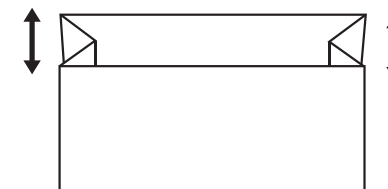
## Avant de Commencer



- ⦿ Lisez attentivement chaque étape avant de commencer. Il est très important d'assurer chaque étape suivie dans le bon ordre, sinon des difficultés d'assemblage pourraient se produire.
- ⦿ La plupart des pièces de la planche sont étiquetées ou estampées sur les bords bruts. Vérifiez pour s'assurer que toutes les pièces sont incluses.
- ⦿ Travaillez dans un endroit spacieux, c'est mieux sur un tapis près du lieu d'utilisation.
- ⦿ Gardez les outils à main à portée de main. N'utilisez pas d'outils électriques pour assembler vos meubles. Ils peuvent rayer ou endommager les pièces.

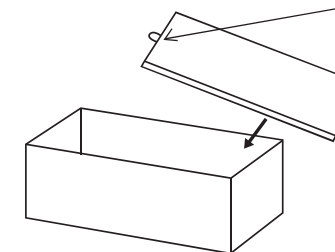


1



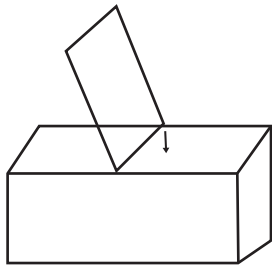
ETAPE 1 : Dépliez le fond du banc comme indiqué.

2

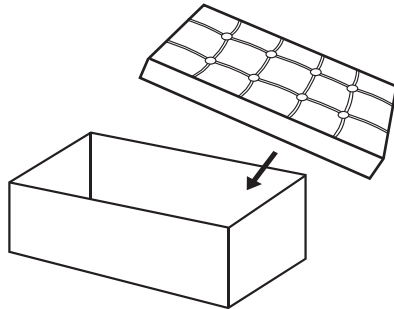


Remarque : Gardez la languette en dessus.

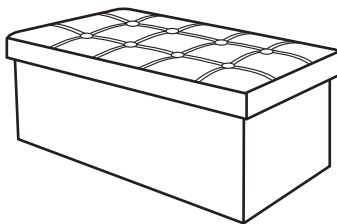
ETAPE 2 : Prenez la base plate avec la languette et positionnez-la à l'intérieur du banc pour la fixer en place. Assurez-vous de laisser la languette tournée vers le haut pour pouvoir la retirer facilement si nécessaire.

**3**

ETAPE 3 : Placez le séparateur au centre du banc.

**4**

ETAPE 4 : Placez le couvercle supérieur sur le dessus pour fermer l'article.

**5**

ETAPE 5 : Assemblage est terminé.

## Soin et Maintenance

Utilisez un chiffon doux et propre qui ne rayera pas la surface lors de l'époussetage. Il n'est pas nécessaire d'utiliser l'agent à polier pour les meubles.

Si vous choisissez d'utiliser l'agent à polier, testez-le d'abord dans un endroit peu visible. L'utilisation de solvants de tous types sur vos meubles peut endommager la finition. N'utilisez jamais d'eau pour nettoyer vos meubles car cela pourrait endommager la finition. Les liquides répandus doivent être enlevés immédiatement. A l'aide d'un chiffon doux et propre, épongez délicatement les liquides répandus. Evitez le frottement.

Vérifiez périodiquement les boulons / vis et serrez-les si nécessaire.

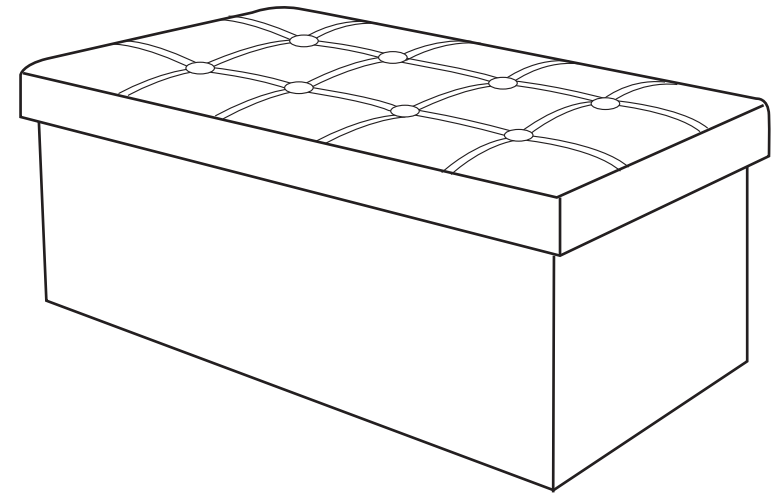
## Autres conseils sur l'entretien des meubles en bois

Il vaut mieux que vous gardez vos meubles dans un environnement à climat contrôlé. Les changements de température extrême et d'humidité peuvent provoquer une décoloration, une déformation, une contraction et un fendage du bois.

Il est conseillé de garder les meubles à l'abri de la lumière directe du soleil car le soleil pourrait endommager la finition.

Des soins appropriés et un nettoyage à domicile prolongeront la vie de votre achat.

En suivant ces conseils importants et utiles, vous améliorerez votre mobilier à mesure qu'il vieillit.



## **MANUAL DEL USUARIO**

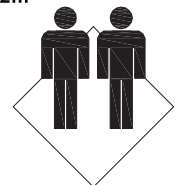
### **Asiento de Almacenamiento Otomano**

ESTE MANUAL DE INSTRUCCIONES CONTIENE **IMPORTANTES** INFORMACIONES DE SEGURIDAD, POR FAVOR LO LEE Y GUARDE PARA REFERENCIAS FUTURAS.

#### **¡Por favor dénos la oportunidad de hacerlo bien y mejorar!**

Primero póngase en contacto con nuestro amable departamento de servicio al cliente para obtener ayuda. ¡Los reemplazos de piezas faltas o dañadas se enviarán lo antes posible!

**ESPACIO DE PISO**  
2mX2m



**ENSAMBLADO POR 2 ADULTOS**

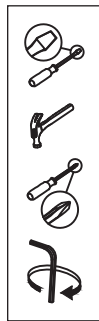
# ¡Contáctenos!

## NO devuelva este artículo.

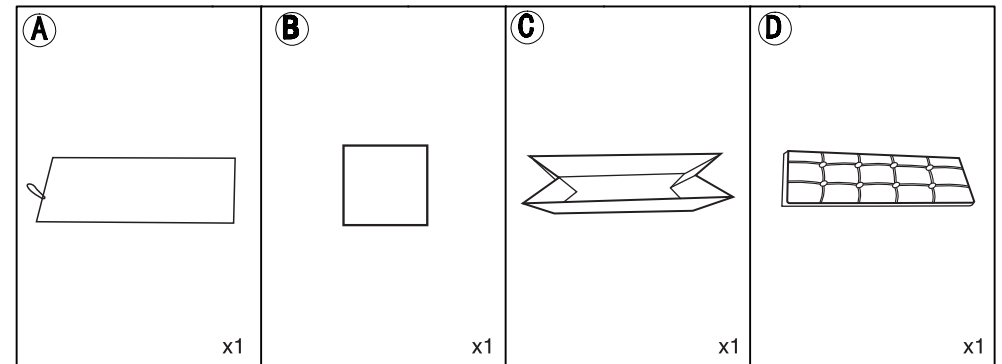
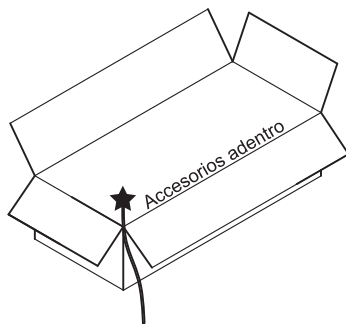
Primero póngase en contacto con nuestro amable departamento de servicio al cliente para obtener ayuda.



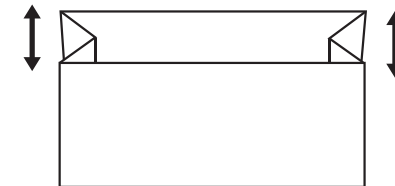
## Antes de Empezar



- ⦿ Lea cada paso cuidadosamente antes de comenzar. Es muy importante asegurarse de que cada paso se siga en el orden correcto, de lo contrario, pueden surgir problemas de montaje.
- ⦿ La mayoría de las piezas de la placa están etiquetadas o estampadas en los bordes en bruto. Verifique que todas las partes estén incluidas.
- ⦿ Trabaje en un área espaciosa, preferiblemente en una alfombra cerca de donde se usará la unidad.
- ⦿ Mantenga las herramientas manuales a mano. No utilice herramientas eléctricas para armar sus muebles. Pueden rayar o dañar las piezas.

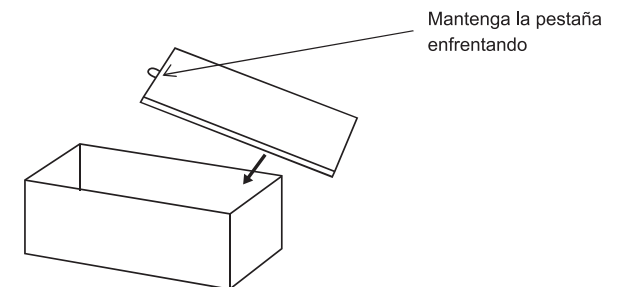


1



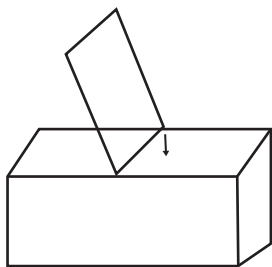
PASO 1 : Despliegue la parte inferior de la otomana como se indica

2

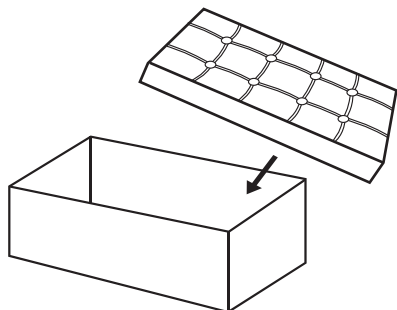


PASO 2: Tome la pieza de base plana con la lengüeta y colóquela dentro de la otomana para asegurarla.

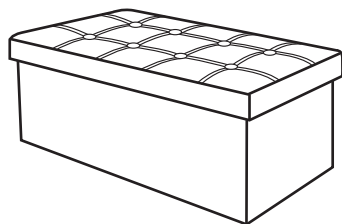
Asegúrese de dejar la pestaña hacia arriba para poder retirarla fácilmente más tarde cuando sea necesario.

**3**

PASO 3 : Coloque el divisor en el centro de la otomana

**4**

PASO 4: Coloque la cubierta superior en la parte superior para cerrar el producto.

**5**

PASO 5: Montaje completado.

## Cuidado y Mantenimiento

Use un paño suave y limpio que no raye la superficie cuando desempolve.

No es necesario pulir para muebles.

Si decide pulir, pruebe primero en una área imperceptible.

El uso de cualquier tipo de disolventes en sus muebles puede dañar el acabado.

Nunca use agua para limpiar sus muebles, ya que puede dañar el acabado.

Los derrames de líquidos deben eliminarse inmediatamente. Con un paño suave y limpio, seque el derrame suavemente. Evite frotar.

Revise periódicamente los pernos/tornillos y apriételos si es necesario.

## Más consejos sobre el cuidado de los muebles de madera

Es mejor mantener sus muebles en un ambiente de clima controlado.

Los cambios extremos de temperatura y humedad pueden causar desvanecimiento, deformación, encogimiento, y división de madera. Se recomienda mantener los muebles alejados de la luz solar directa porque el sol puede dañar el acabado.

El cuidado y la limpieza adecuados en el hogar prolongarán la vida útil de sus muebles.

Siga estos consejos importantes y útiles alargarán la vida de servicio de sus muebles..