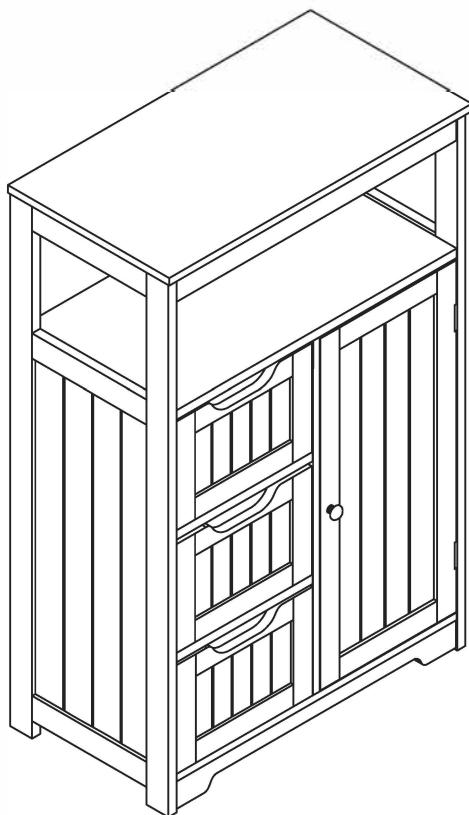


Owner Manual



EN - Please read this instruction manual carefully before attempting to install.

DE - Bitte lesen Sie diese Bedienungsanleitung vor der Montage gründlich durch.

ES - Por favor lea con atención el manual de instrucciones antes de llevar a cabo el ensamblaje.

FR - Lisez attentivement cette notice avant de commencer le montage.

IT - Si prega di consultare il libretto delle istruzioni prima del montaggio.

NL - Lees deze handleiding zorgvuldig door alvorens de installatie.

SV - Läs igenom den här bruksanvisningen noggrant innan du försöker installera.

PL - Przed przystąpieniem do instalacji należy uważnie przeczytać niniejszą instrukcję obsługi.

IMPORTANT/WICHTIG/ATENCIÓN IMPORTANT/IMPORTANTE BELANGRIJK/VIKTIGT/WAŻNE



EN - We recommend **2** or more people to install.
DE - Wir empfehlen, dass die Montage von **2** oder mehreren Personen durchgeführt werden sollte.
ES - Recomendamos realizar el ensamble con **2** o más personas.
FR - Il est recommandé d'effectuer le montage à **2** personne(s) ou plus.
IT - È necessaria la presenza di **2** o più persone per il montaggio di questo prodotto.
NL - We raden aan dat **2** of meer personen helpen bij de installatie.
SV - Vi rekommenderar att **2** eller flera personer genomföra installationen.
PL - Zalecamy montaż przez co najmniej **2** osobę.



EN - The expected assembly time is **2** h.
DE - Die Montagezeit beträgt durchschnittlich **2** h.
ES - El tiempo aproximado de ensamble es de **2** h.
FR - Le temps nécessaire est estimé à **2** h.
IT - Il tempo previsto per il corretto assemblaggio è di **2** h.
NL - De verwachte montagetijd is **2** uur.
SV - Den beräknade monteringstiden är **2** timme.
PL - Przewidywany czas montażu wynosi **2** godzinę.



EN - Not intended for use by children.
DE - Nicht geeignet für Kinder.
ES - Producto no apto para niños.
FR - Produit non destiné à être utilisé par des enfants.
IT - Questo prodotto non è destinato all'uso da parte dei bambini.
NL - Niet bedoeld voor gebruik door kinderen.
SV - Avsedd att inte användas av barn.
PL - Produkt nie jest przeznaczony do użytku przez dzieci.

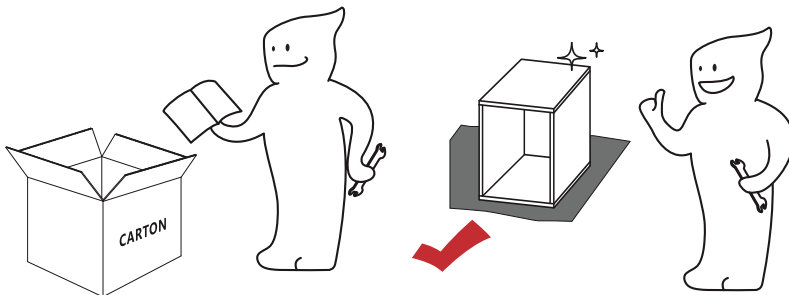
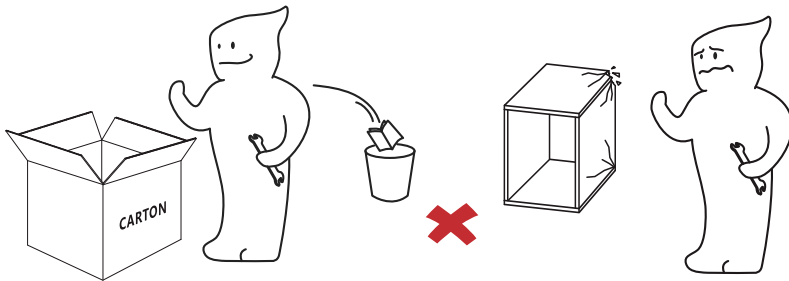


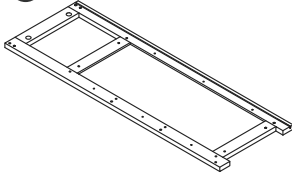
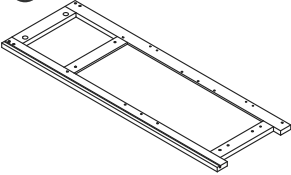
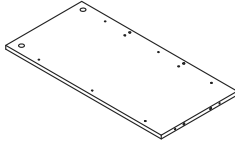
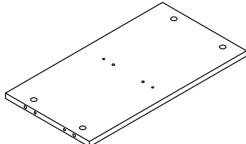
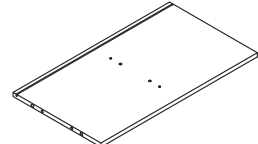
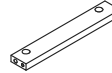
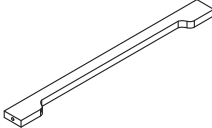
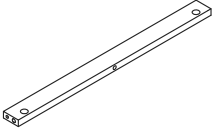
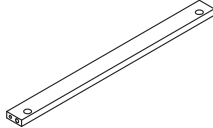
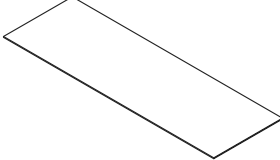
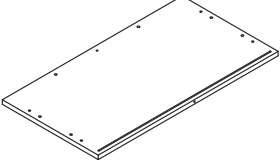
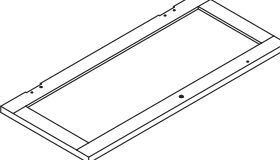
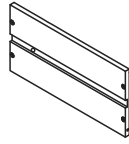
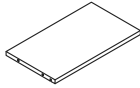
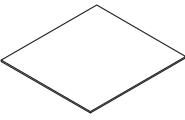
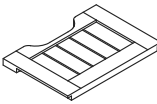
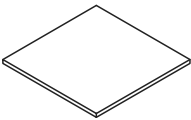
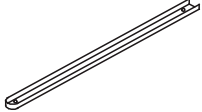
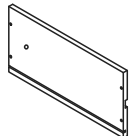
EN - Keep away from fire or other heat sources.
DE - Bitte von Feuer und Hitzequellen fernhalten.
ES - Manténgase alejado de las llamas y otras fuentes de calor.
FR - Tenir à distance des flammes et autres sources de chaleur.
IT - Tenere lontano dal fuoco o da altre fonti di calore.
NL - Verwijderd houden van vuur of andere warmtebronnen.
SV - Håll borta från eld och andra värmekällor.
PL - Należy trzymać z dala od ognia lub innych źródeł ciepła.






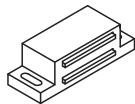
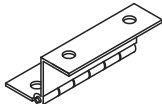








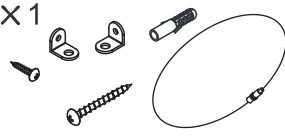
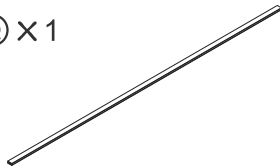
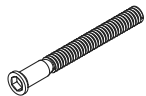

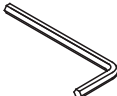


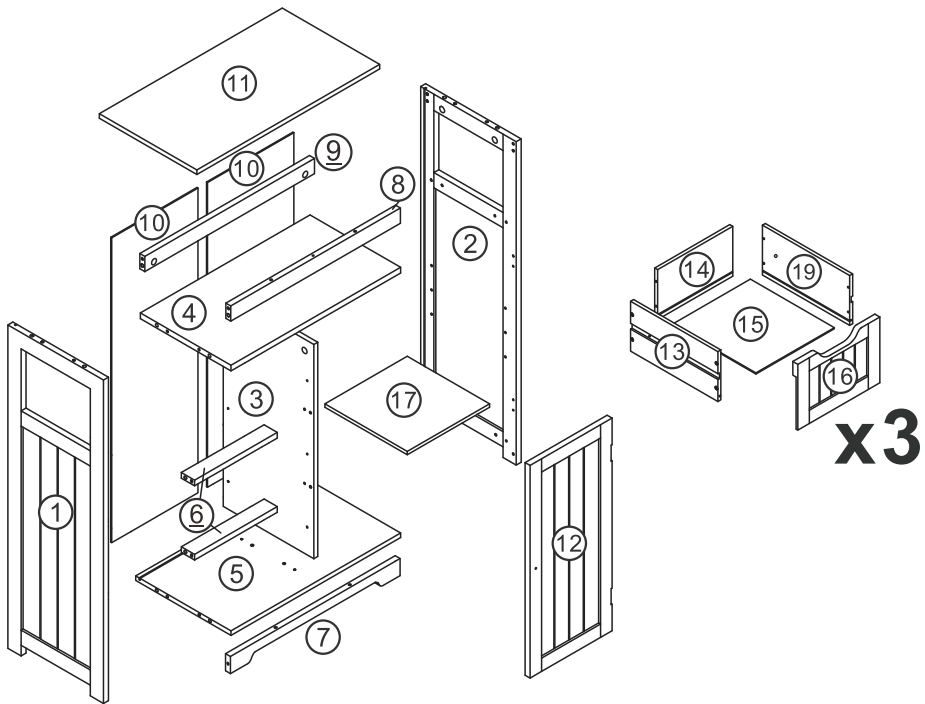
- EN** - We recommend wearing protective gloves.
DE - Wir empfehlen das Tragen von Schutzhandschuhen.
ES - Recomendamos el uso de guantes de seguridad.
FR - Il est recommand  de porter des gants de protection.
IT - Per il processo di assemblaggio, consigliamo fortemente l'utilizzo di guanti protettivi.
NL - We raden aan om beschermende handschoenen te dragen.
SV - Vi rekommenderar att du anv der skyddshandskar.
PL - Zalecamy noszenie r kawic ochronnych.

- EN** - Please follow the instruction manuals and use a pad to avoid damage during assembly.
DE - Bitte folgen Sie der Anleitung und verwenden Sie eine Unterlage, um Besch digungen bei der Montage zu vermeiden.
ES - Por favor, siga las instrucciones del manual y utilice una cubierta o lona para proteger el producto y el suelo durante la instalaci n.
FR - Suivez les instructions de la notice et utilisez une couverture ou une b che pour prot ger le produit et les sols pendant le montage.
IT - Si prega di consultare il manuale illustrativo durante il montaggio e di utilizzare un cuscinetto per evitare possibili danni.
NL - Volg de gebruiksaanwijzing en gebruik een onderlegger om schade tijdens de montage te voorkomen.
SV - F lj bruksanvisningarna noggrant och anv nd en dyna f r att undvika skador under monteringen.
PL - Naley post pować zgodnie z instrukcjami obsugi i uywać podkadki, aby unikn ć uszkodzeń podczas montau.

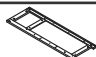





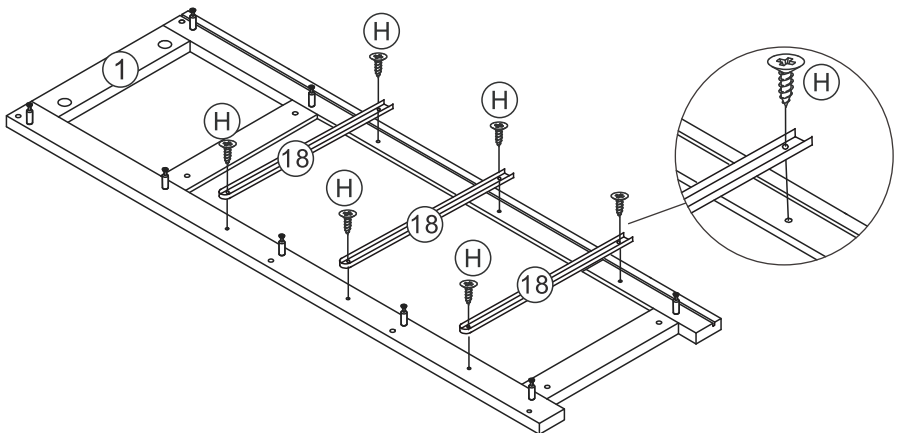
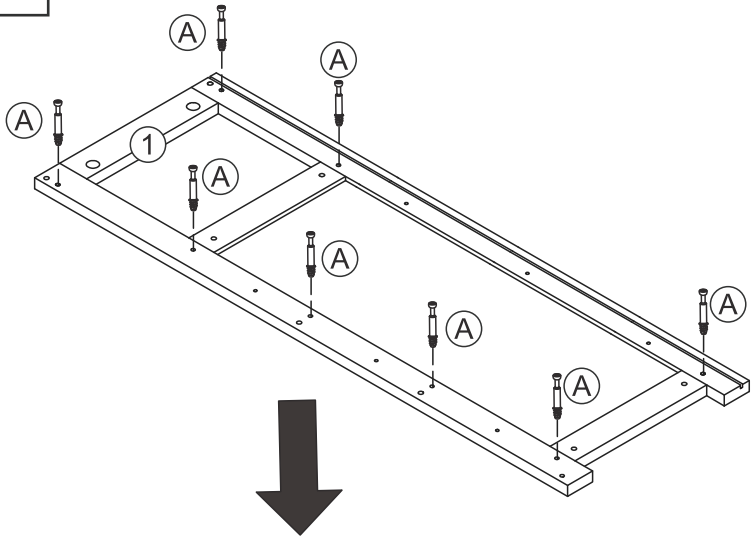
<p>① × 1 L</p> 	<p>② × 1 R</p> 	<p>③ × 1</p> 	
<p>④ × 1</p> 	<p>⑤ × 1</p> 	<p>⑥ × 2</p> 	
<p>⑦ × 1</p> 	<p>⑧ × 1</p> 	<p>⑨ × 1</p> 	
<p>⑩ × 2</p> 	<p>⑪ × 1</p> 	<p>⑫ × 1</p> 	
<p>⑬ × 3 L</p> 	<p>⑭ × 3</p> 	<p>⑮ × 3</p> 	
<p>⑯ × 3</p> 	<p>⑰ × 1</p> 	<p>⑱ × 6</p> 	<p>⑲ × 3 R</p> 

<p>(A) X 22</p> 	<p>(B) X 22</p> 	<p>(C) X 30</p> 	<p>(D) X 4</p>  <p>M3x14mm</p>	<p>(E) X 1</p> 
<p>(F) X 1</p> 	<p>(G) X 2</p> 	<p>(H) X 23</p>  <p>M3x12mm</p>	<p>(I) X 6</p> 	<p>(J) X 1</p> 
<p>(K) X 1</p> 	<p>(L) X 1</p> 	<p>(M) X 4</p> 	<p>(N) X 24</p> 	<p>(O) X 4</p> 
<p>(P) X 1</p> 	<p>(Q) X 1</p> 			<p>(R) X 2</p> 
<p>(S) X 2</p>  <p>M3x14mm</p>	<p>(T) X 1</p> 			

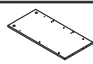





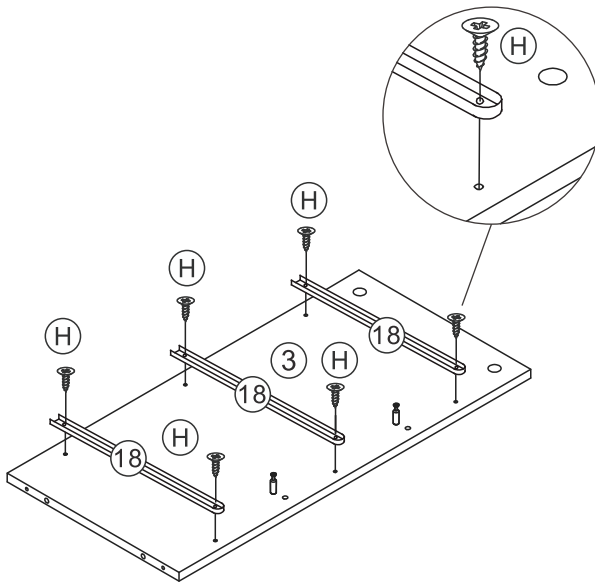
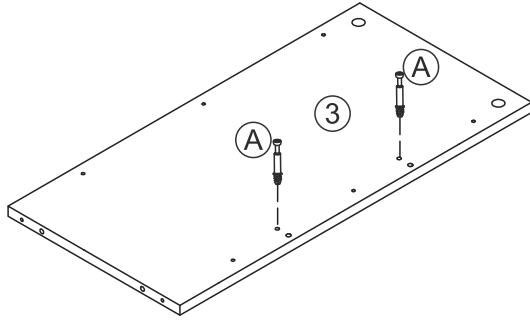
1

①		x1
⑱		x3
Ⓐ		x8
Ⓗ		x6





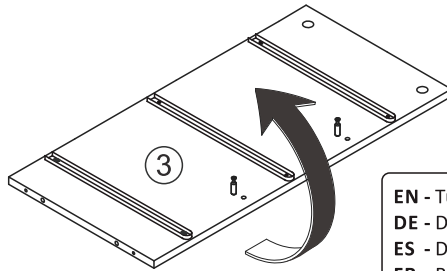
2

③		x1
⑱		x3
Ⓐ		x2
Ⓗ		x6

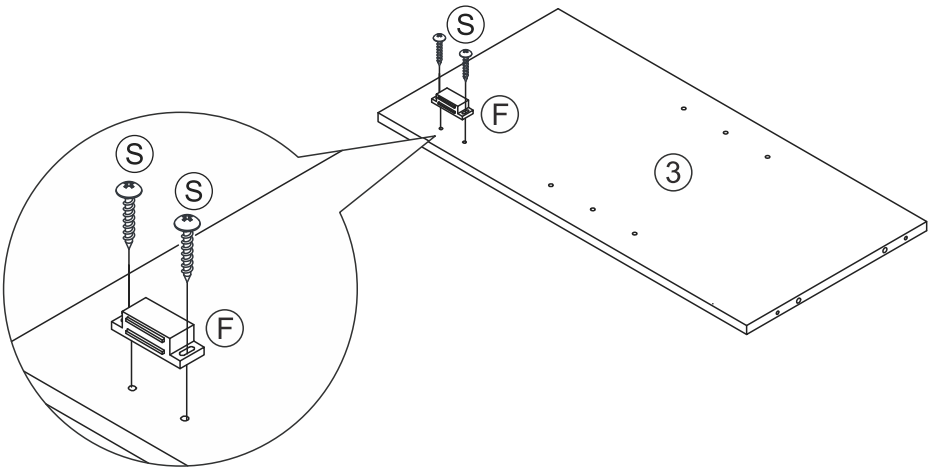


3

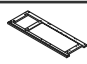
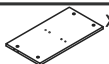
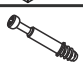
(S)		x2
(F)		x1

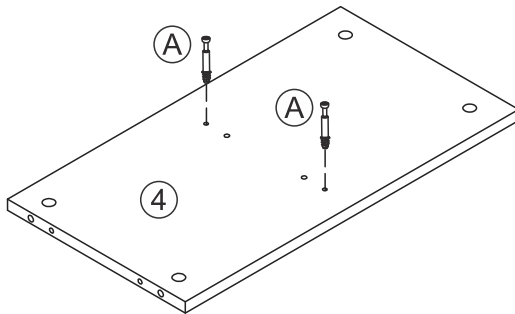
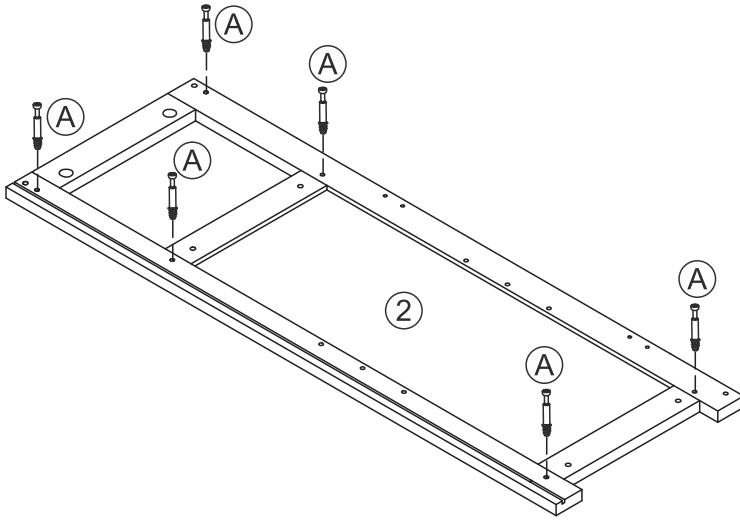


EN - Turn over
DE - Dreh um
ES - Dar la vuelta
FR - Retourner
IT - Capovolgere
NL - Omkeren
SV - Vänd på produkten
PL - Odwróć

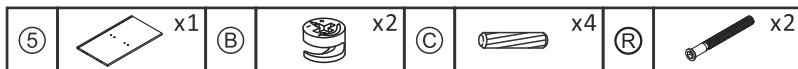


4

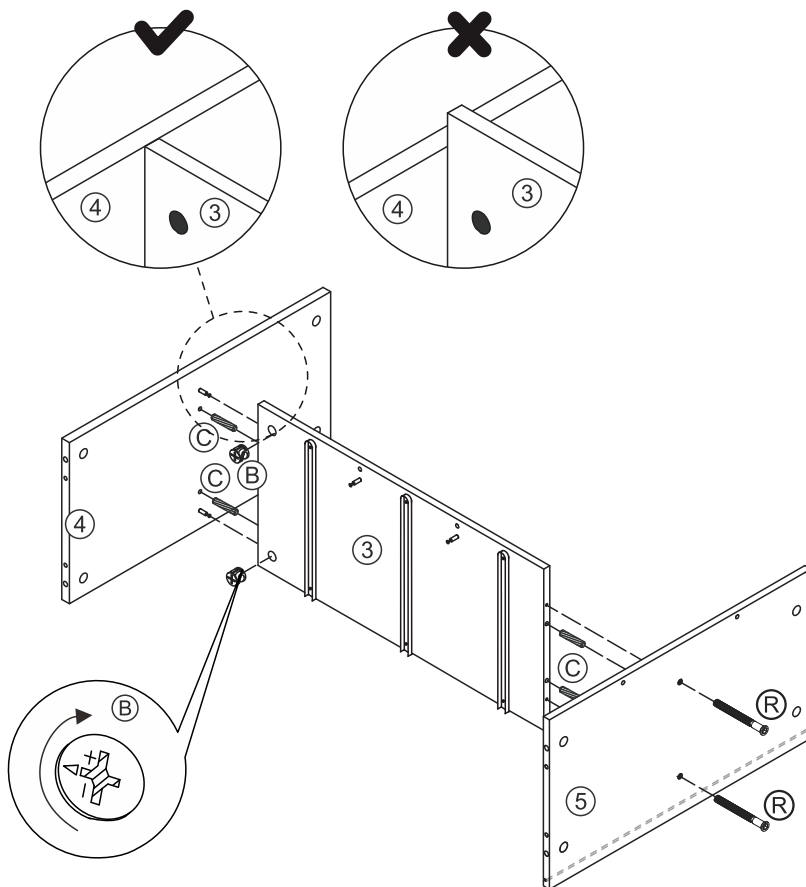
②		x1
④		x1
Ⓐ		x8



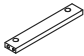
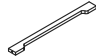


5

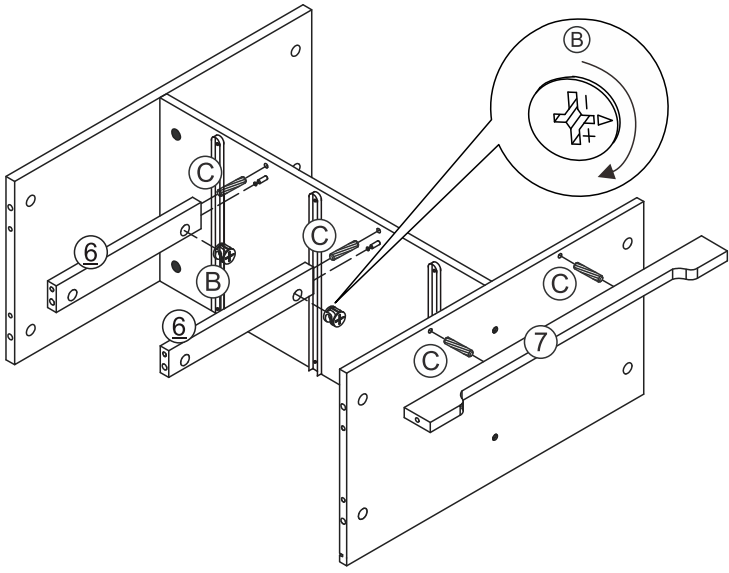


- EN** - Please pay attention to the direction of Part (4) when installing.
DE - Bitte bei der Montage die Richtung von Teil (4) beachten.
ES - Por favor preste atención a la dirección de la pieza (4) al instalar.
FR - Veuillez à bien respecter l'orientation de l'élément (4) lors du montage.
IT - Si prega di fare attenzione al verso della parte (4) durante il montaggio.
NL - Let bij het installeren op de richting van onderdeel (4).
SV - Var noga med riktningen på del (4) vid installation.
PL - Podczas montażu należy zwrócić uwagę na kierunek Części (4).





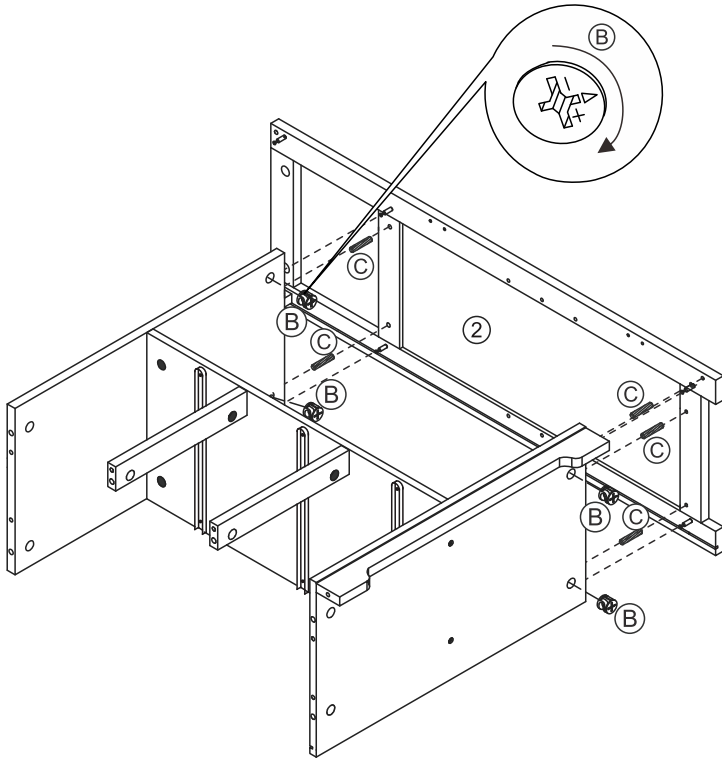
6

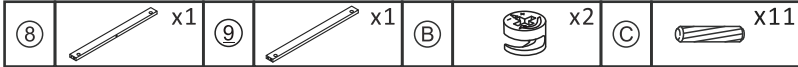
⑥		x2	⑦		x1	Ⓑ		x2	Ⓒ		x4
---	---	----	---	---	----	---	---	----	---	---	----



7

(B)		x4
(C)		x5





EN - Please pay attention to the direction of Part (8)&(9) when installing.

DE - Bitte bei der Montage die Richtung von Teil (8)&(9) beachten.

ES - Por favor preste atención a la dirección de la pieza (8)&(9) al instalar.

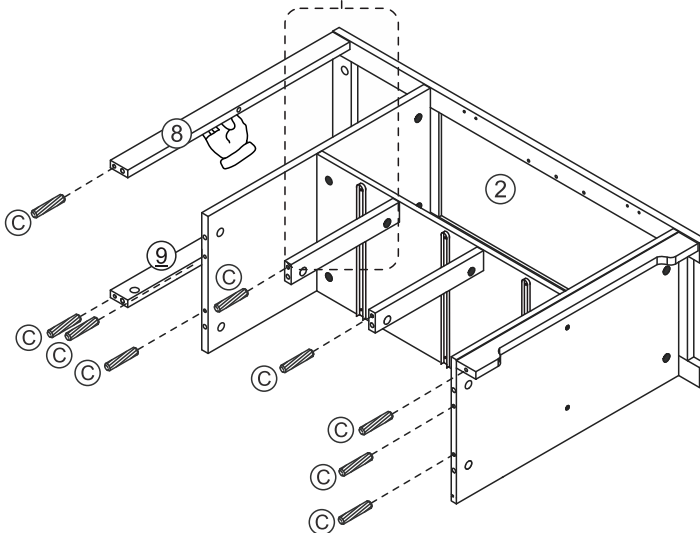
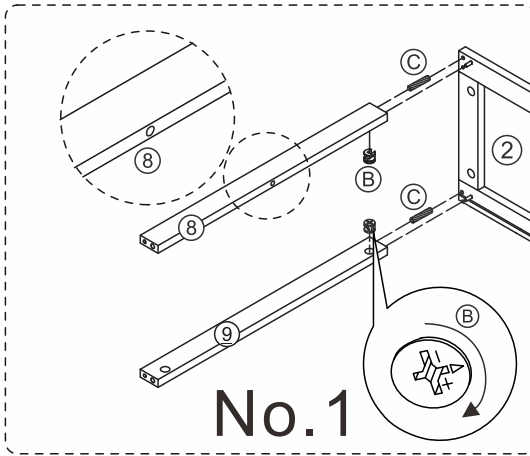
FR - Veuillez à bien respecter l'orientation de l'élément (8)&(9) lors du montage.

IT - Si prega di fare attenzione al verso della parte (8)&(9) durante il montaggio.

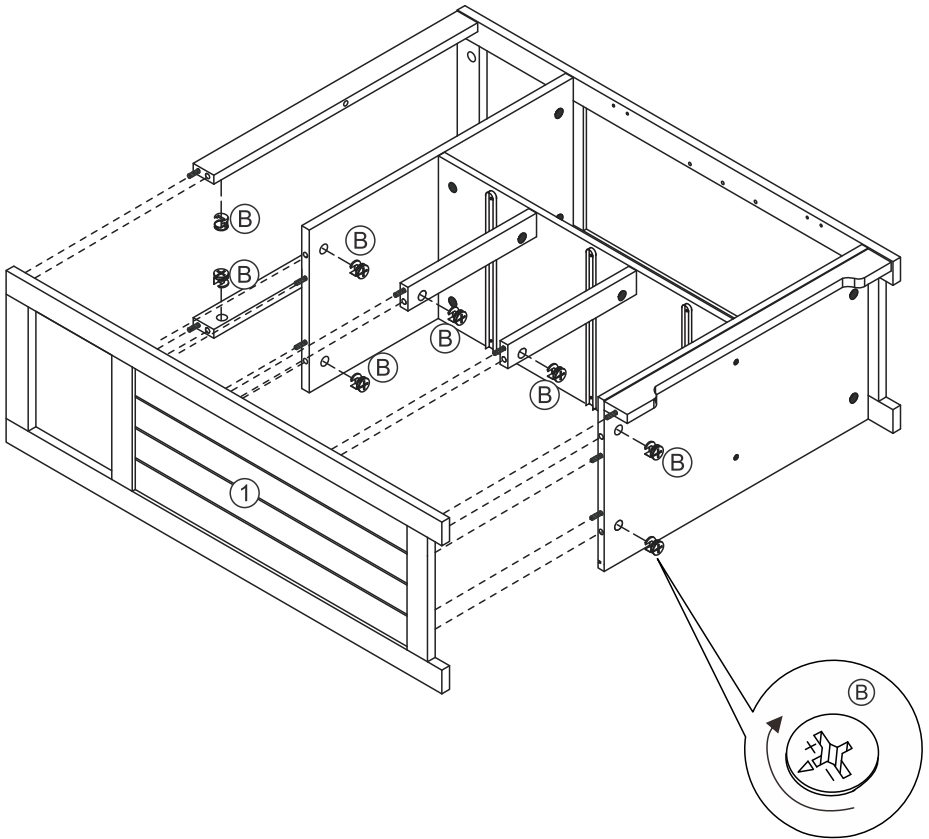
NL - Let bij het installeren op de richting van onderdeel (8)&(9).

SV - Var noga med riktningen på del (8)&(9) vid installation.

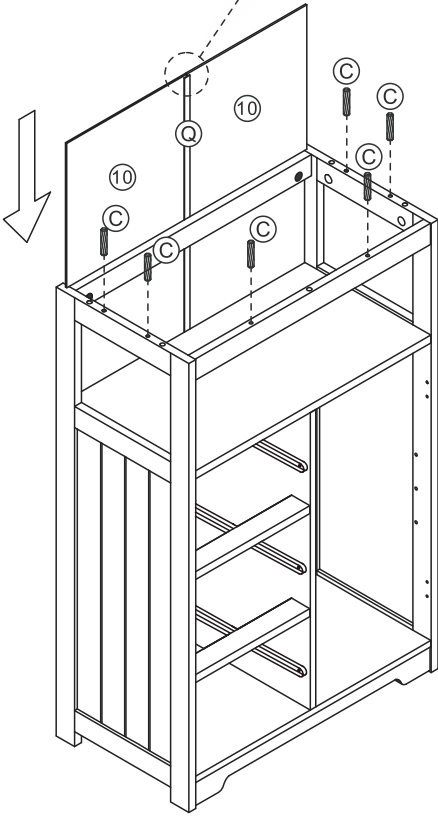
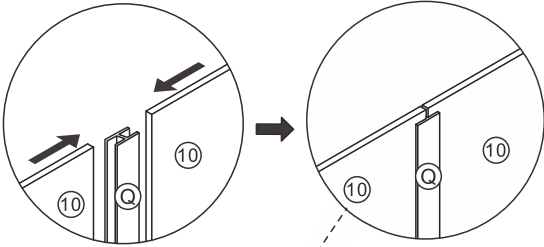
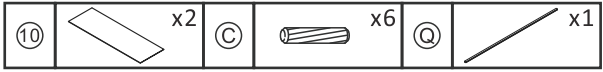
PL - Podczas montażu należy zwrócić uwagę na kierunek Części (8)&(9).



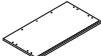

9

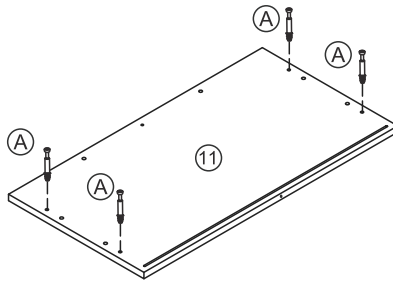


10





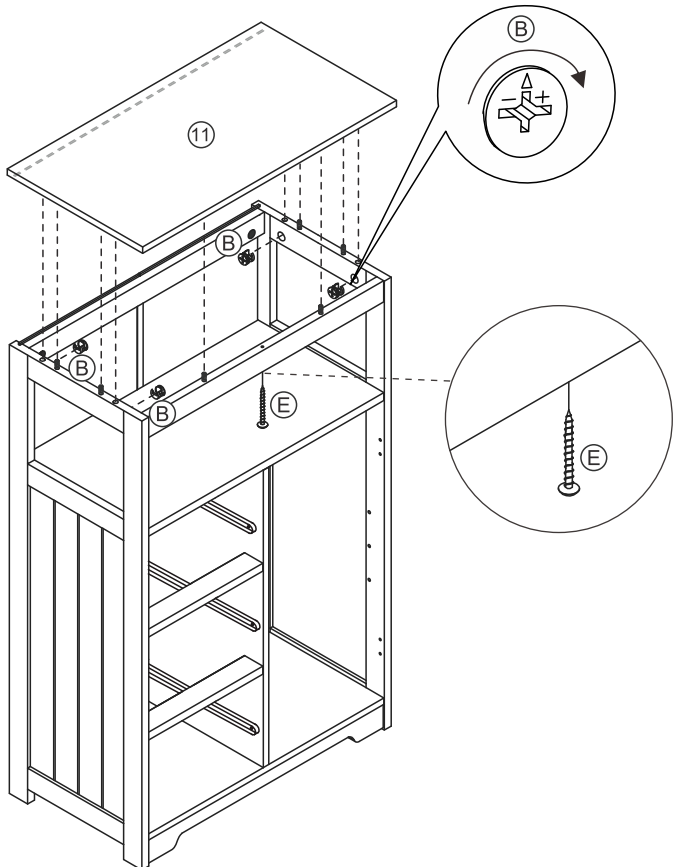
11

①①	 x1
Ⓐ	 x4

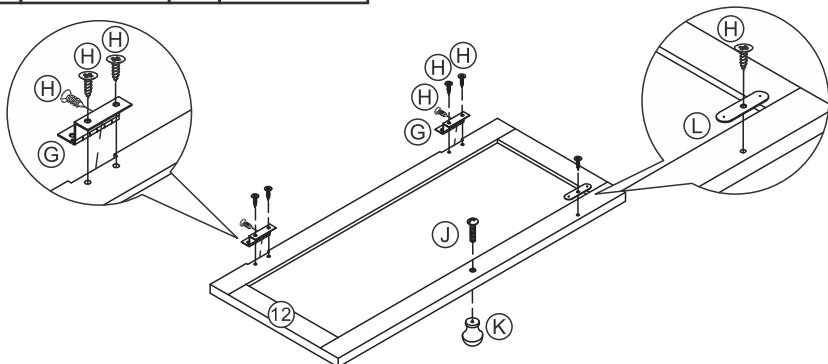
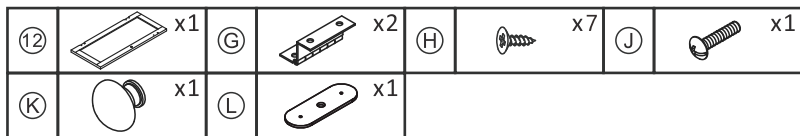


12

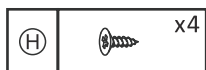
Ⓑ	 x4
Ⓔ	 x1




13

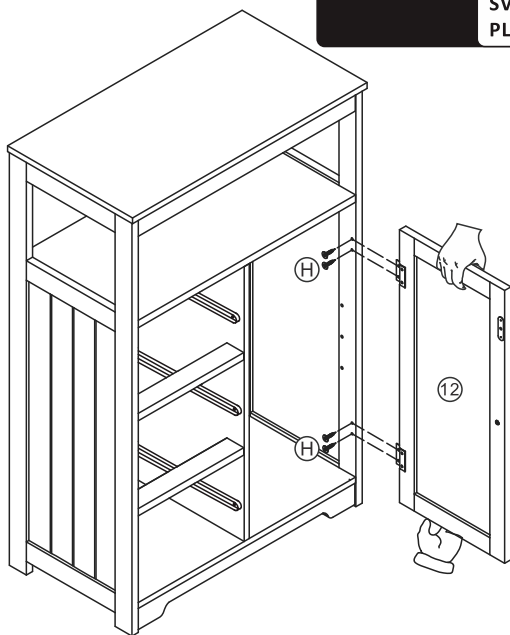


14

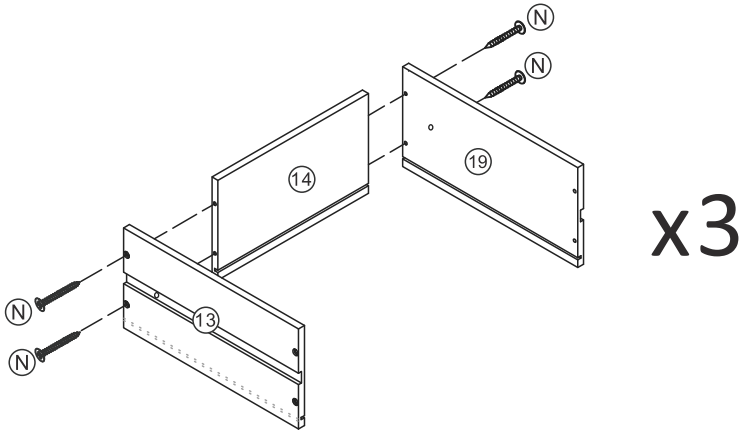
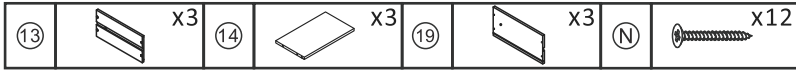




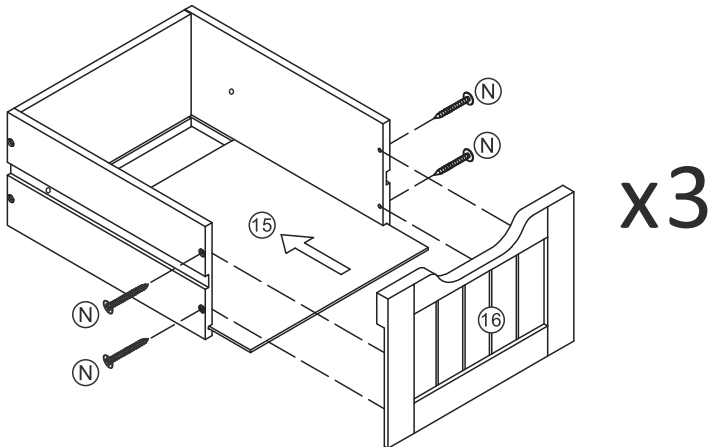
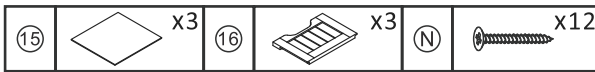
EN - Assembly requires 2 adults.
DE - Die Montage erfordert 2 Erwachsene.
ES - Para el montaje se necesitan 2 adultos.
FR - L'assemblage nécessite 2 adultes.
IT - Il montaggio richiede 2 adulti.
NL - Voor de montage zijn 2 volwassenen nodig.
SV - Montering kräver 2 personer.
PL - Do montażu potrzebne są 2 dorośli osoby.



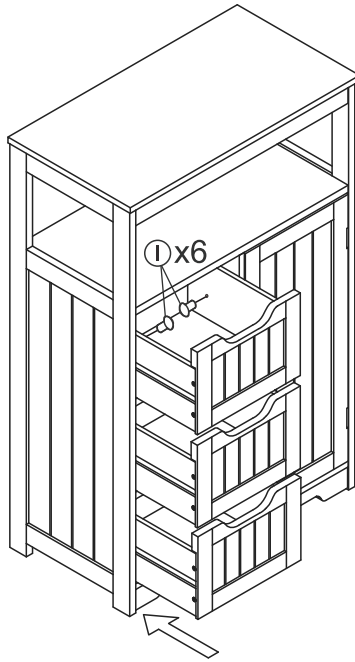
15



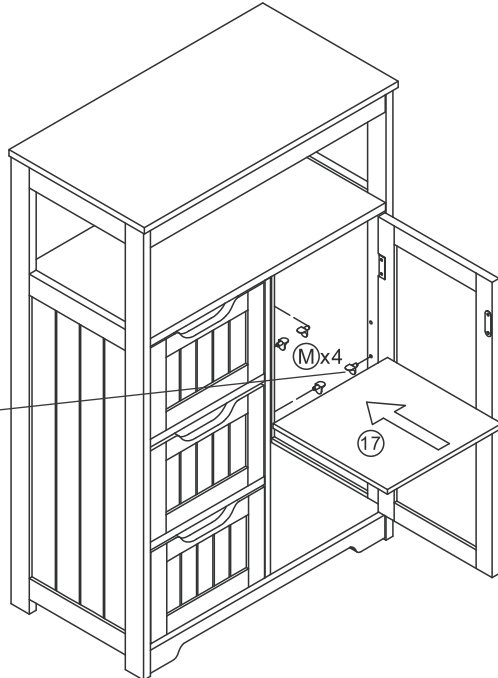
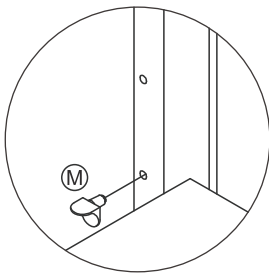
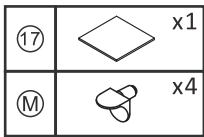
16





17

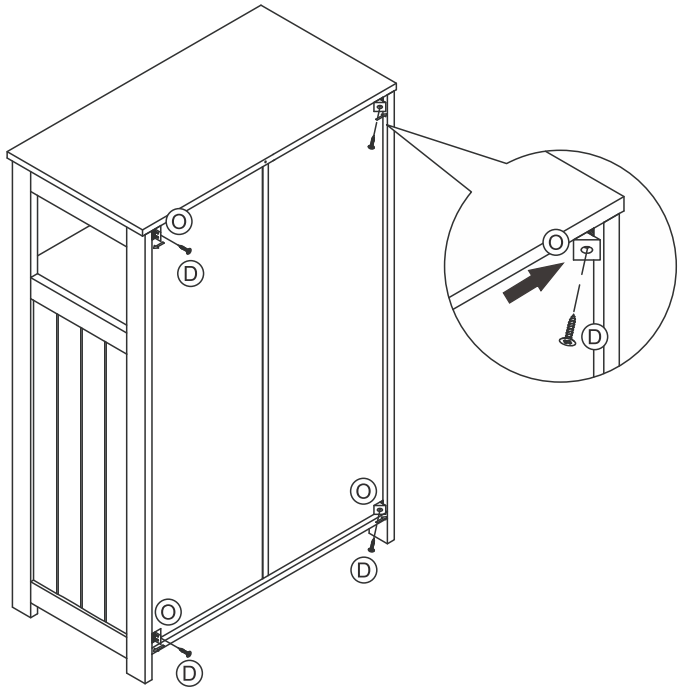


18



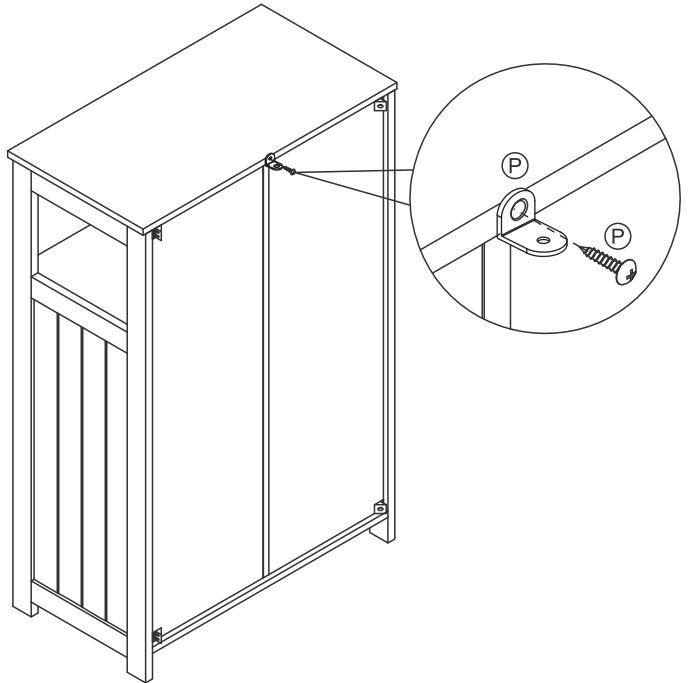
19

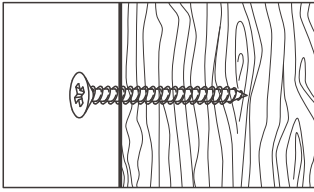
(D)		x4
(O)		x4



20

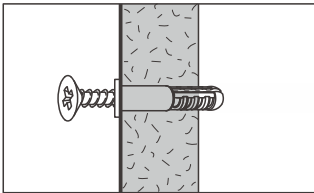
(P)		x1
-----	---	----





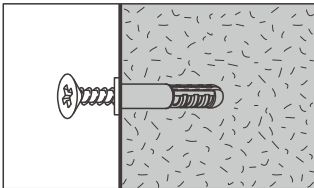
Drywall or plaster with available wood stud:

- Mark the attachment point(s) with a pencil at the appropriate height and positioned over wood stud(s).
- Drill a pilot hole(s) with a diameter that matches the screw into the wood stud(s), at the height you marked with pencil.
- Secure the screw to the wood firmly as the picture shows.



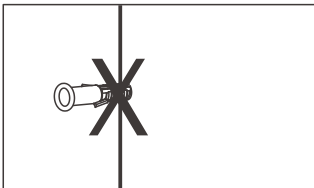
Drywall without available wood stud:

- Mark the attachment point(s) with a pencil at the appropriate height.
- Drill a hole(s) with a diameter that matches the plastic anchor through the wall at the height you marked with pencil.
- Drive the plastic plug(s) into the hole(s), using a hammer if needed.
- Insert the screw into the plastic plug firmly as the picture shows. Do not over-tighten.



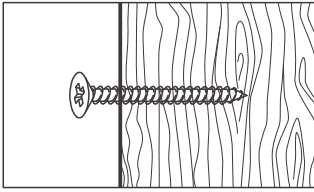
Masonry:

- Mark the attachment point(s) with a pencil at the appropriate height.
- Drill a hole(s) with a diameter and depth that match the plastic anchor through the wall at the height you marked with pencil.
- Drive the plastic plug(s) into the hole(s), using a hammer if needed.
- Insert the screw into the plastic plug firmly as the picture shows. Do not over-tighten.



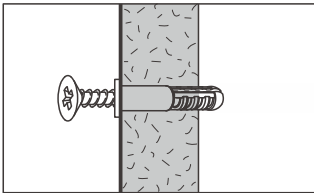
If the screw can't be secured to the wall, please keep the product away from children.

If your wall material is not listed here, or if you have any questions, consult your local hardware store.



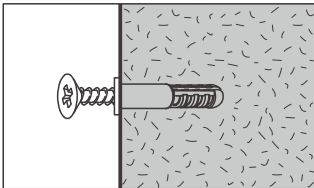
Trockenbau mit zugänglicher Holzstruktur:

- Markieren Sie den (die) Befestigungspunkt (e) mit einem Bleistift in der entsprechenden Höhe und über dem (den) Holzständer(n).
- Bohren Sie ein Vorbohrloch bzw. Vorbohrlöcher mit einem zur Schraube passenden Durchmesser in der von Ihnen mit Bleistift markierten Höhe in den/die Holzpfosten.
- Befestigen Sie die Schraube fest im Holz, wie auf dem Bild gezeigt.



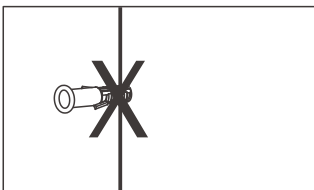
Trockenbauwand mit Hohlraum:

- Markieren Sie den (die) Befestigungspunkt(e) mit einem Bleistift in der entsprechenden Höhe.
- Bohren Sie ein Vorbohrloch bzw. Vorbohrlöcher mit einem zum Dübel passenden Durchmesser in der von Ihnen mit Bleistift markierten Höhe in die Trockenbauwand.
- Drücken Sie den/die Kunststoffdübel in das/die Loch/Löcher, wenn nötig mit leichten Hammerschlägen.
- Drehen Sie die Schraube fest in den Kunststoffdübel ein, wie in der Abbildung gezeigt. Nicht zu fest anziehen.



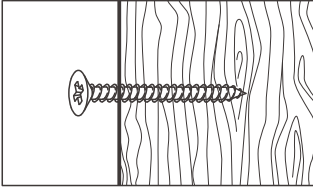
Mauerwerk:

- Markieren Sie den (die) Befestigungspunkt(e) mit einem Bleistift in der entsprechenden Höhe.
- Bohren Sie ein Vorbohrloch bzw. Vorbohrlöcher mit einem zum Dübel passenden Durchmesser in der von Ihnen mit Bleistift markierten Höhe in das Mauerwerk.
- Drücken Sie den/die Kunststoffdübel in das/die Loch/Löcher, wenn nötig mit Hammerschlägen.
- Drehen Sie die Schraube fest in den Kunststoffdübel ein, wie in der Abbildung gezeigt. Nicht zu fest anziehen.



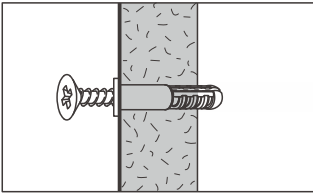
Bitte das Produkt von Kindern fernhalten.

Wenn die Schraube nicht an der Wand befestigt werden kann, oder Ihr Wandmaterial hier nicht aufgeführt ist oder wenn Sie Fragen haben, wenden Sie sich an Ihren örtlichen Eisenwarenhändler.



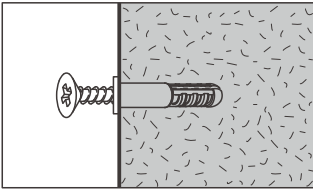
Paneles de yeso o yeso con montante de madera disponibles:

- Haga los puntos de fijación con un lápiz a la altura adecuada y coloque sobre los clavos de madera.
- A la altura que marca con un lápiz, taladre un orificio piloto en la clavija con un diámetro que coincida con el tornillo.
- Asegure el tornillo a la madera firmemente como se muestra en la foto.



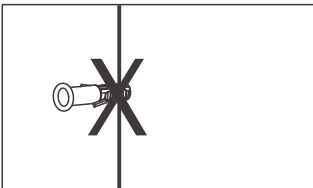
Panel de yeso sin montante de madera disponible:

- Haga los puntos de fijación con un lápiz a la altura adecuada.
- Taladre un agujero con un diámetro que coincida con el ancla de plástico a la altura marcada con un lápiz en la pared.
- Introduzca el tapón de plástico en el orificio, utilizando un martillo si es necesario.
- Inserte el tornillo en el tapón de plástico firmemente como se muestra en la imagen. No apriete demasiado.



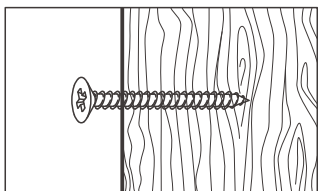
Albañilería:

- Haga los puntos de fijación con un lápiz a la altura adecuada.
- Taladre un agujero en la pared con un diámetro y profundidad que coincida con el ancla de plástico a la altura que marca.
- Introduzca el tapón de plástico en el orificio, utilizando un martillo si es necesario.
- Inserte el tornillo en el tapón de plástico firmemente como se muestra en la imagen. No apriete demasiado.



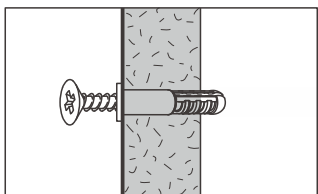
Si el tornillo no se puede fijar a la pared, mantenga el producto alejado de los niños.

Si el material de su pared no figura aquí, o si tiene alguna pregunta, consulte con su ferretería local.



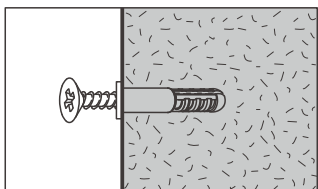
Cloison sèche ou plâtre avec du bois:

- Marquez le/les repère(s) de fixation au crayon à la hauteur qui convient sur le/les montants de bois.
- Percez un/des avant-trou(s) d'un diamètre correspondant à celui de la vis sur le repère.
- Fixez fermement la vis dans le bois comme sur le dessin.



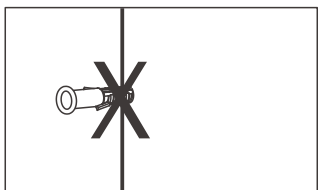
Cloison sèche (sans bois):

- Marquez le/les repère(s) de fixation au crayon à la hauteur qui convient.
- Percez un/des trou(s) d'un diamètre correspondant à celui de la cheville en plastique sur le repère.
- Introduisez la/les cheville(s) en plastique dans le/les trou(s), au besoin avec un marteau.
- Insérez la vis dans la cheville fermement, comme sur le dessin. Ne vissez pas trop loin.



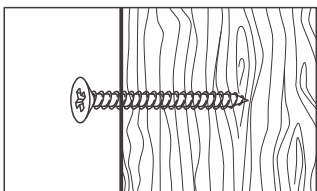
Mur plein (béton, pierre...):

- Marquez le/les repère(s) de fixation au crayon à la hauteur qui convient.
- Percez un/des trou(s) d'un diamètre et d'une profondeur correspondant à la cheville en plastique sur le repère.
- Introduisez la/les cheville(s) en plastique dans le/les trou(s), au besoin avec un marteau.
- Insérez la vis dans la cheville fermement, comme sur le dessin. Ne vissez pas trop loin.

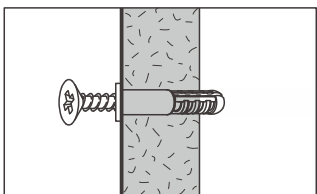


S'il n'est pas possible de fixer le meuble au mur avec une vis, tenir le produit éloigné des enfants.

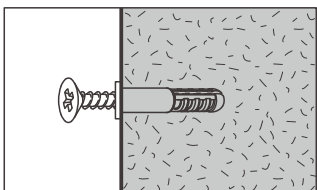
Si le matériau de votre mur n'est pas listé ici ou si vous avez des questions, renseignez-vous auprès de votre magasin de bricolage.


Cartongesso o intonaco con perno di legno disponibile:

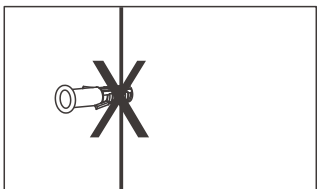
- Con una matita, segnare il punto di fissaggio nell'altezza appropriata e posizionarlo sui perni di legno.
- Forare un punto pilota con un diametro che si accordi con la vite nei perni di legno, nell'altezza segnalata in precedenza con la matita.
- Fissare saldamente la vite come mostra l'immagine.


Cartongesso senza perchio di legno disponibile:

- Segnala un punto di fissaggio con una matita nell'altezza appropriata.
- Forare un punto con un diametro che abbinati la plastica per il fissaggio nel muro, nell'altezza segnalata con la matita.
- Spingere il tappo di plastica attraverso il muro. Usare un martello se necessario.
- Inserire saldamente la vite nel tappo di plastica, come mostrato nell'immagine. Non stringere più del necessario.

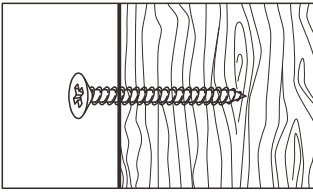

Muratura:

- Segnala un punto di fissaggio con una matita nell'altezza appropriata.
- Forare un punto con diametro e profondità che si abbinino alla plastica per il fissaggio attraverso il muro, nell'altezza segnalata con la matita.
- Spingere il tappo di plastica nel muro, se necessario utilizzare un martello.
- Inserire saldamente la vite nel tappo di plastica, come mostrato nell'immagine. Non stringere più del necessario.

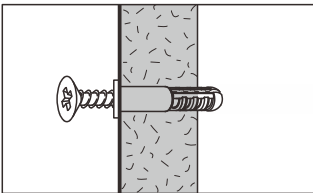


Se la vite non può essere fissata regolarmente al muro, tenere il prodotto lontano dai bambini.

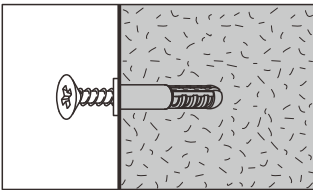
Se il materiale del muro non è presente in questa lista, o in caso di altre domande, consultare il ferramenta della tua zona.


Gipsplaat of pleisterwerk met beschikbare houten stijlen:

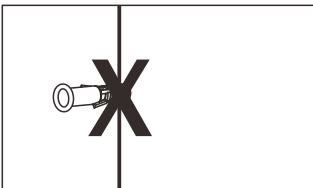
- Markeer de bevestigingspunten met een potlood op de juiste hoogte en boven de houten stijl(en)
- Boor een of meer voorboorgaten met een diameter die overeenkomt met de schroef in de houten stijl(en), op de hoogte die u met potlood hebt gemarkeerd.
- Draai de schroef stevig vast in het hout, zoals op de afbeelding te zien is.


Gipsplaat zonder beschikbare houten stijl:

- Markeer de bevestigingspunten met een potlood op de juiste hoogte.
- Boor een gat(en) met een diameter die overeenkomt met de plastic stekker door de muur op de hoogte die u met potlood hebt gemarkeerd.
- Druk de plastic stekker(gen) in het gat(en), gebruik indien nodig een hamer.
- Draai de schroef stevig in de plastic stekker, zoals op de afbeelding te zien is. Draai de schroef niet te vast.

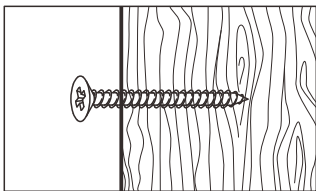

Metselwerk:

- Markeer de bevestigingspunten met een potlood op de juiste hoogte.
- Boor een gat (gaten) met een diameter en diepte die overeenkomen met de plastic bevestiging door de muur op de hoogte die u met potlood hebt gemarkeerd.
- Druk de plastic stekker(gen) in het gat(en), gebruik indien nodig een hamer.
- Draai de schroef stevig in de plastic stekker, zoals op de afbeelding te zien is. Draai de schroef niet te vast.



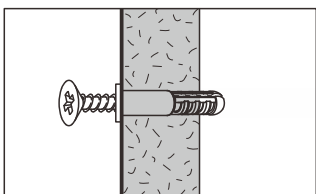
Als de schroef niet aan de muur kan worden bevestigd, houd het product dan buiten het bereik van kinderen.

Als uw muurmateriaal hier niet wordt vermeld, of als u vragen hebt, raadpleeg dan uw plaatselijke bouwmarkt.



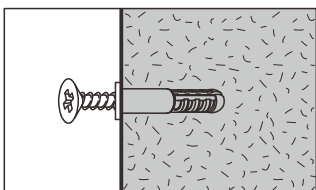
Gipsvägg eller puts med tillgänglig regel av trä:

- Markera fästpunkterna med en blyertspenna på lämplig höjd och så att de är placerade över en regel.
- Borra ett styrhål med samma diameter som skruven i träregeln på den markerade höjden.
- Skruva fast skruven ordentligt i träregeln enligt bilden.



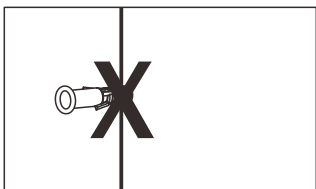
Gipsvägg utan tillgänglig träregel:

- Markera fästpunkterna med en blyertspenna på lämplig höjd.
- Borra ett hål med samma diameter som plastpluggen genom väggen på den markerade höjden.
- Slå in plastpluggen i hålet, använd en hammare vid behov.
- Sätt i skruven i plastpluggen enligt bilden. Dra inte åt för hårt.



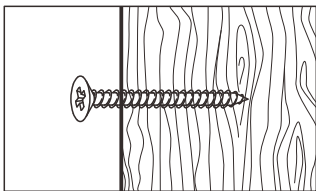
Murverk:

- Markera fästpunkten/punkterna med en blyertspenna på lämplig höjd.
- Borra ett hål med rätt diameter och djup för plastpluggen på den markerade höjden.
- Slå in plastpluggen i hålet, använd en hammare vid behov.
- Sätt i skruven i plastpluggen enligt bilden. Dra inte åt för hårt.



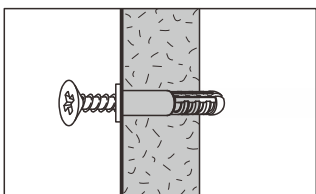
Om skruven inte går att fästa ordentligt i väggen, håll produkten utom räckhåll för barn.

Om ditt väggmaterial inte nämns här eller om du har några frågor, kontakta din lokala bygghandel.



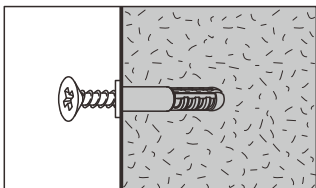
Płyty gipsowo-kartonowe lub tynk z dostępnymi drewnianymi słupami:

- Zaznacz ołówkiem punkty mocowania na odpowiedniej wysokości, nad drewnianymi słupami.
- Wywierć otwór pilotażowy (otwory pilotażowe) o średnicy odpowiadającej wkrętowi w drewnianym słupie (słupach), na wysokości zaznaczonej ołówkiem.
- Przymocuj śrubę do drewna w sposób pokazany na rysunku.



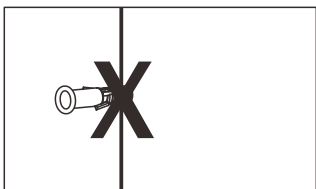
Płyty gipsowo-kartonowe bez dostępnych słupów drewnianych:

- Zaznacz ołówkiem punkty mocowania na odpowiedniej wysokości.
- Wywierć otwór (otwory) o średnicy odpowiadającej plastikowemu mocowaniu w ścianie na wysokości zaznaczonej ołówkiem.
- Wbij plastikowe koszulki w otwory, w razie potrzeby używając młotka.
- Włóż śrubę do plastikowej koszulki, tak jak pokazano na rysunku. Nie dokręcaj zbyt mocno.



Ściana z cegły:

- Zaznacz ołówkiem punkty mocowania na odpowiedniej wysokości.
- Wywierć otwór (otwory) o średnicy i głębokości odpowiadającej plastikowej koszulce kołka rozporowego w ścianie na wysokości zaznaczonej ołówkiem.
- Wbij plastikowe koszulki w otwory, w razie potrzeby używając młotka.
- Włóż śrubę do plastikowej koszulki, tak jak pokazano na rysunku. Nie dokręcaj zbyt mocno.



Jeśli śruby nie można przymocować do ściany, produkt należy trzymać z dala od dzieci.

Jeśli ściana wykonana jest z materiału, który nie jest tutaj wymieniony lub jeśli masz jakiegokolwiek pytania, skonsultuj się z lokalnym sklepem z narzędziami.

21



EN - WALL ANCHORING GUIDE: Using the guide above, identify your wall material and the appropriate steps to take for that wall material.

DE - Anleitung zur Wandverankerung: Ermitteln Sie anhand des folgenden Leitfadens Ihr Wandmaterial und führen Sie dann die entsprechenden Schritte für die Befestigung aus.

ES - Guía de anclaje a la pared : utilizando la guía a continuación, identifique el material de la pared y los pasos apropiados a seguir para ese material.

FR - Guide de fixation murale : à l'aide du guide plus haut, identifiez la nature du matériau et ainsi les étapes appropriées pour votre mur.

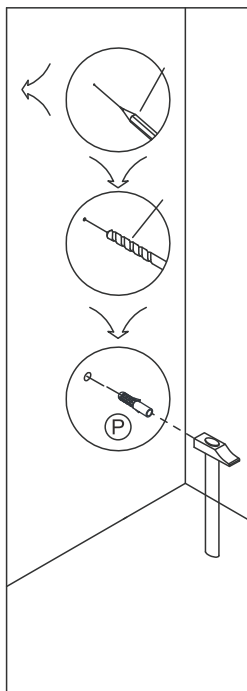
IT - Guida per il fissaggio a muro: Consultare la guida qui sopra, identificare il materiale della tua parete e i passaggi più appropriati alle proprie esigenze.

NL - HANDLEIDING VOOR MUURBEVESTIGING: Gebruik de bovenstaande handleiding om uw muur materiaal te identificeren en de juiste stappen voor dat muur materiaal te bepalen.

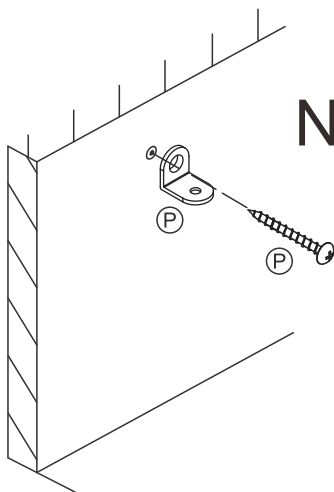
SV - VÄGGFÖRANKRINGSGUIDE: Identifiera ditt väggmaterial med hjälp av guiden ovan och följ rätt steg för just det väggmaterialet.

PL - WSKAZÓWKA DOTYCZĄCA MONTAŻU NA ŚCIANIE: Korzystając z powyższego przewodnika, zidentyfikuj materiał, z którego wykonana jest ściana oraz odpowiednie kroki, które należy podjąć w przypadku tego materiału.

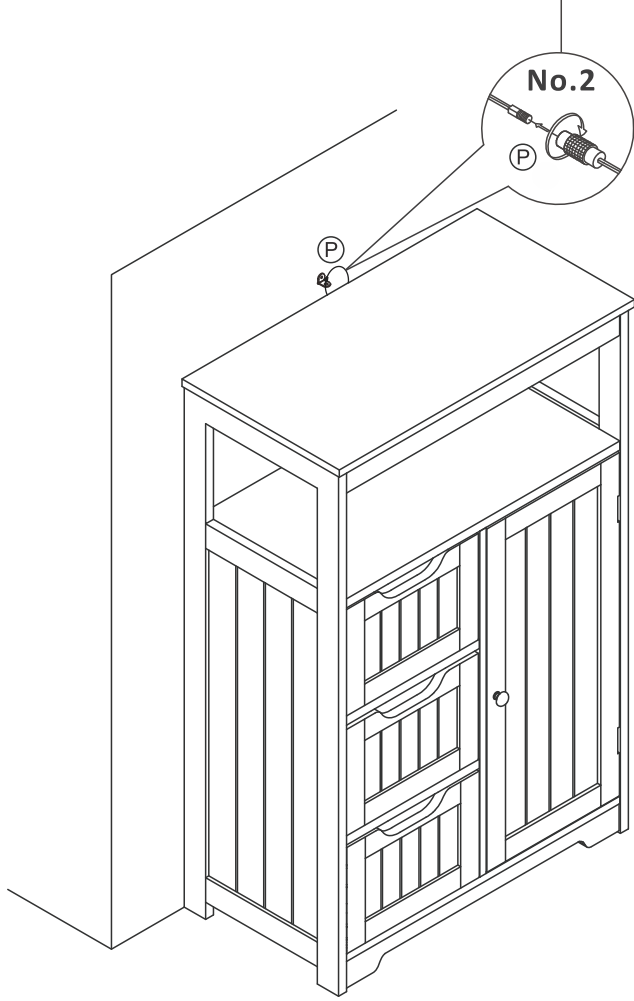
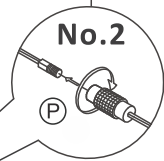
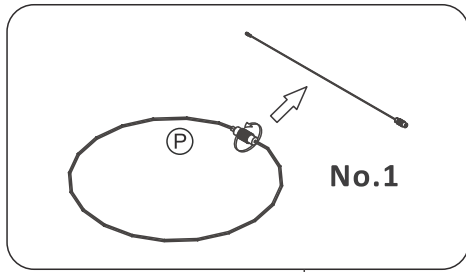
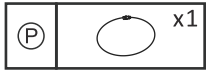
No.1



No.2



22



EN : Product Care Instructions

1. Use a soft, clean cloth or sponge to gently wipe the outer surface of the product to remove dust and dirt.
2. Avoid using chemical cleaners or harsh solvents to prevent damage to the appearance of the product.
3. Inspect the fittings (bolts, screws, nuts, etc.) every 3 months and re-tighten them every 6 months.
4. Avoid direct sunlight.

If the product shows structural damage or poses a safety hazard, stop using it until it is repaired.

DE : Pflegehinweise für Produkte

1. Benutzen Sie ein weiches, sauberes Tuch oder einen Schwamm, um behutsam die äußere Oberfläche des Geräts abzuwischen und Staub sowie Schmutz zu entfernen.
2. Vermeiden Sie die Verwendung von chemischen Reinigern oder scharfen Lösungsmitteln, um das Aussehen des Produkts nicht zu beschädigen.
3. Alle 3 Monate sollten Sie die Beschläge wie Bolzen, Schrauben, Muttern usw. überprüfen und alle 6 Monate nachziehen.
4. Es ist ratsam, direkte Sonneneinstrahlung zu vermeiden.

Sollte das Produkt strukturelle Schäden aufweisen oder ein Sicherheitsrisiko darstellen, sollte es nicht mehr verwendet werden, bis es repariert ist.

ES : Instrucciones para Cuidado del Producto

1. Utilizar un paño o una espuma suave y limpia para limpiar ligeramente la superficie exterior del producto y eliminar el polvo y la suciedad.
2. Evitar el uso de limpiadores químicos o disolventes fuertes para evitar dañar la apariencia del producto.
3. Comprobar los herrajes (pernos, tornillos, tuercas, etc.) cada 3 meses y volver a apretarlos cada 6 meses.
4. Evitar la luz solar directa.

Si el producto presenta daños estructurales o posibilidad de peligro para la seguridad, deja de utilizarlo hasta que sea reparado.

FR : Instructions d'entretien du Produit

1. Utilisez un chiffon doux et propre ou une éponge pour essuyer délicatement la surface extérieure du produit afin d'éliminer la poussière et la saleté.
2. Évitez l'utilisation de produits chimiques de nettoyage ou de solvants agressifs afin de préserver l'apparence du produit.
3. Inspectez les raccords (boulons, vis, écrous, etc.) tous les 3 mois et resserrez-les tous les 6 mois si nécessaire.
4. Évitez l'exposition directe aux rayons du soleil.

Si le produit présente des dommages structurels ou un risque pour la sécurité, cessez de l'utiliser jusqu'à ce qu'il soit réparé.

IT: Istruzioni per la cura del prodotto

1. Utilizzare un panno morbido, pulito o una spugna per pulire delicatamente la superficie esterna del prodotto e rimuovere polvere e sporco.
 2. Evitare l'uso di detergenti chimici o solventi aggressivi per prevenire danni all'aspetto del prodotto.
 3. Controllare le ferramenta (bulloni, viti, dadi, ecc.) ogni 3 mesi e serrarli nuovamente ogni 6 mesi.
 4. Evitare la luce diretta del sole.
- Se il prodotto mostra danni strutturali o rappresenta un pericolo per la sicurezza, smettere di usarlo fino a quando non viene riparato.

NL: Gebruiksaanwijzing productonderhoud

1. Gebruik een zachte, schone doek of spons om het buitenoppervlak van het product voorzichtig af te vegen om stof en vuil te verwijderen.
 2. Vermijd het gebruik van chemische reinigingsmiddelen of agressieve oplosmiddelen om schade aan het uiterlijk van het product te voorkomen
 3. Controleer de fittingen (bouten, schroeven, moeren, enz.) elke 3 maanden en draai ze elke 6 maanden opnieuw aan.
 4. Vermijd direct zonlicht.
- Als het product structurele schade vertoont of een veiligheidsrisico inhoudt, gebruik het dan niet meer totdat het gerepareerd is.

SV: Produktvårdsinstruktioner

1. Använd en mjuk, ren trasa eller svamp för att försiktigt torka av produktens yttre yta och ta bort damm och smuts.
 2. Undvik att använda kemiska rengöringsmedel eller starka lösningsmedel för att förhindra skador på produktens yta.
 3. Inspektera beslag (bultar, skruvar, muttrar med mera) var tredje månad och dra åt dem igen var sjätte månad.
 4. Undvik direkt solljus.
- Om produkten uppvisar strukturella skador eller utgör en säkerhetsrisk, sluta använda den tills den har reparerats.

PL: Instrukcje dotyczące pielęgnacji produktu

1. Użyj miękkiej, czystej szmatki lub gąbki, aby delikatnie przetrzeć zewnętrzną powierzchnię produktu w celu usunięcia kurzu i brudu.
 2. Należy unikać stosowania chemicznych środków czyszczących lub silnych rozpuszczalników, aby zapobiec uszkodzeniu wyglądu produktu.
 3. Należy sprawdzać mocowania (śruby, wkręty, nakrętki itp.) co 3 miesiące i dokręcać je ponownie co 6 miesięcy.
 4. Unikać bezpośredniego światła słonecznego.
- Jeśli produkt ma uszkodzenia strukturalne lub stwarza zagrożenie dla bezpieczeństwa, należy zaprzestać jego używania do czasu naprawy.

EN



- If you are not entirely satisfied with your purchase, please feel free to contact us using the following steps:
1. Go to Your Orders.
 2. Find your order in the list.
 3. Select Problem with order.
 4. Choose your topic from list displayed.
 5. Select Contact seller.

DE



- Sollten Sie mit Ihrem Kauf nicht zufrieden sein, nehmen Sie bitte in folgenden Schritten mit uns Kontakt auf:
1. Gehen Sie auf die Bestellseite
 2. Suchen Sie Ihre Bestellung in der Bestellliste
 3. Schildern Sie das Problem mit der Bestellung
 4. Thema aus der angezeigten Liste auswählen
 5. Kontakt mit dem Verkäufer aufnehmen.

ES



- Si no está totalmente satisfecho con su compra, no dude en ponerse en contacto con nosotros siguiendo las siguientes instrucciones:
1. Vaya a la lista de sus ordenes de compra.
 2. Localice su pedido en la lista.
 3. Seleccione el problema en el pedido.
 4. Elija un tema de la lista que se muestra.
 5. Seleccione Contactar con el vendedor.

FR



- Si vous n'êtes pas satisfait de votre achat, veuillez nous contacter en procédant comme suit :
1. Allez sur "Vos commandes"
 2. Trouvez votre commande dans la liste.
 3. Cliquez sur "Signaler un problème"
 4. Sélectionnez une catégorie dans la liste déroulante.
 5. Cliquez sur "Contactez le vendeur"

IT



- Se non siete soddisfatti di questa esperienza dello shopping, non esitate a contattarci per i seguenti passaggi:
1. Vai ai tuoi ordini.
 2. Selezionare "l'ordine interessato".
 3. Selezionare il problema con l'ordine.
 4. Scegli il tuo argomento dalla lista visualizzata.
 5. Selezionare "contatta il venditore".

NL



Als u niet helemaal tevreden bent met uw aankoop, neem dan gerust contact met ons op via de volgende stappen:

1. Ga naar Uw Bestellingen.
2. Zoek naar uw bestelling in de lijst.
3. Selecteer Problemen met bestelling.
4. Kies uw onderwerp uit de weergegeven lijst.
5. Selecteer verkoper Contacteren.

SV



Om du inte är helt nöjd med ditt köp är du välkommen att kontakta oss enligt följande steg:

1. Gå till Dina beställningar.
2. Hitta din beställning i listan.
3. Välj Problem med beställningen.
4. Välj ditt ämne från listan som visas.
5. Välj Kontakta säljare.

PL



Jeśli produkt nie spełnia Twoich oczekiwań, prosimy o kontakt:

1. Przejdź do swoich zamówień.
2. Znajdź swoje zamówienie na liście.
3. Wybierz problem z zamówieniem.
4. Wybierz problem z wyświetlonej listy.
5. Wybierz opcję Skontaktuj się ze sprzedawcą.