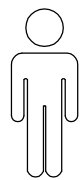
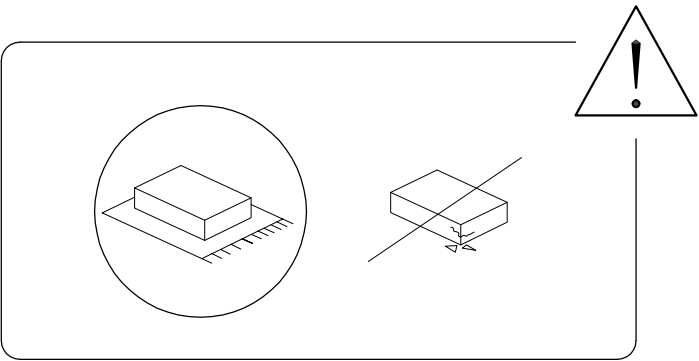
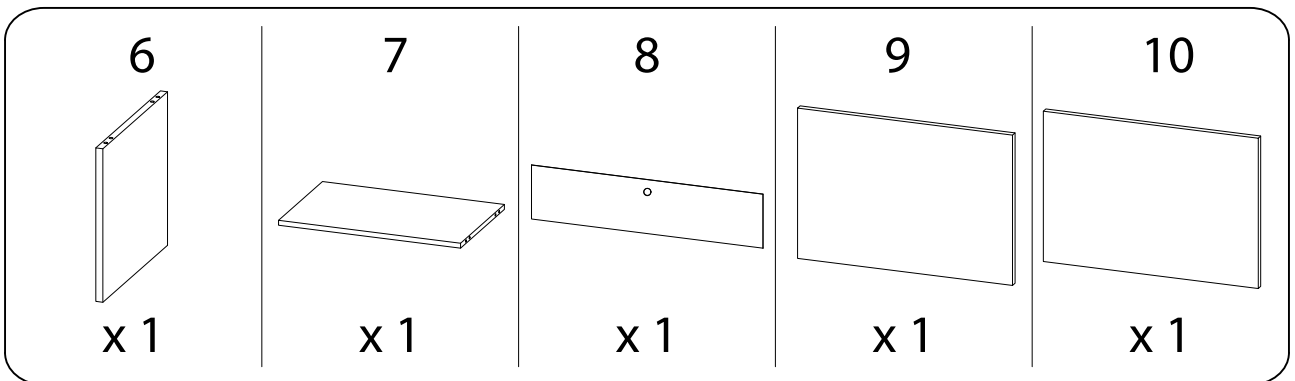
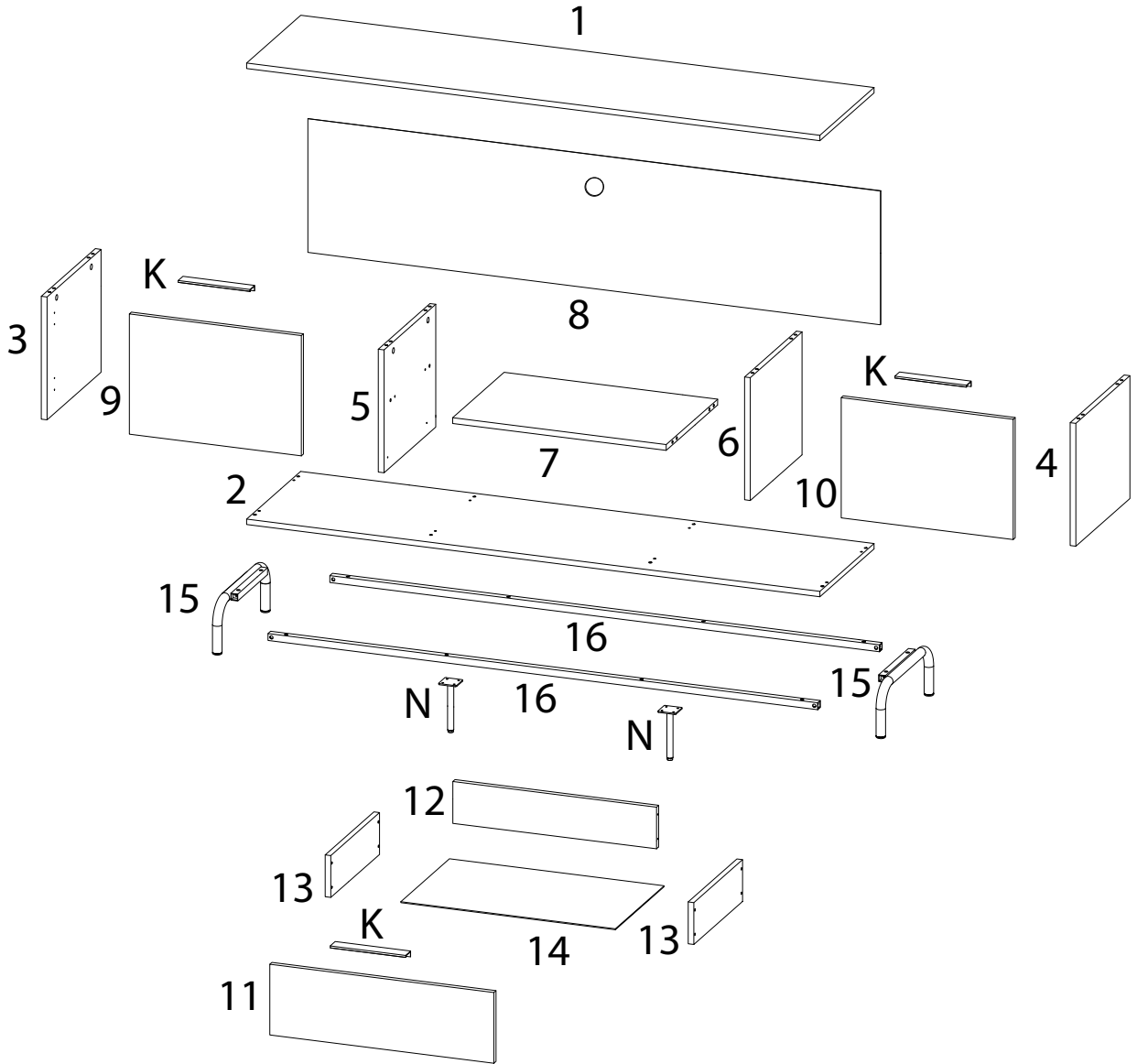
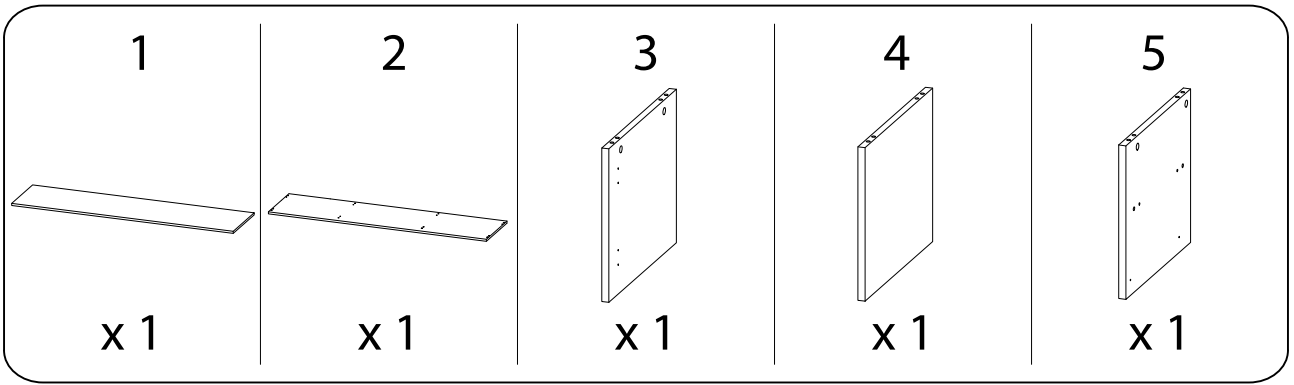

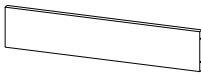
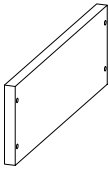

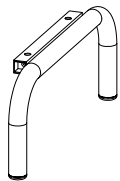

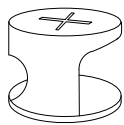
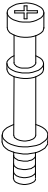
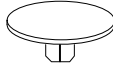
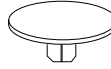
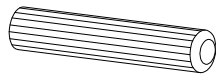
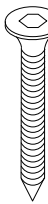



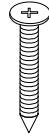
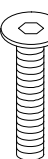



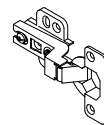
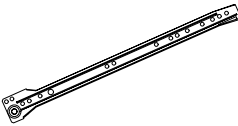
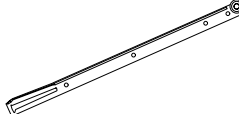
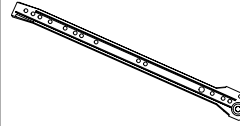
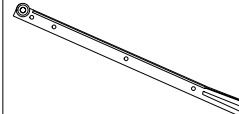
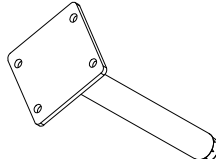


90'

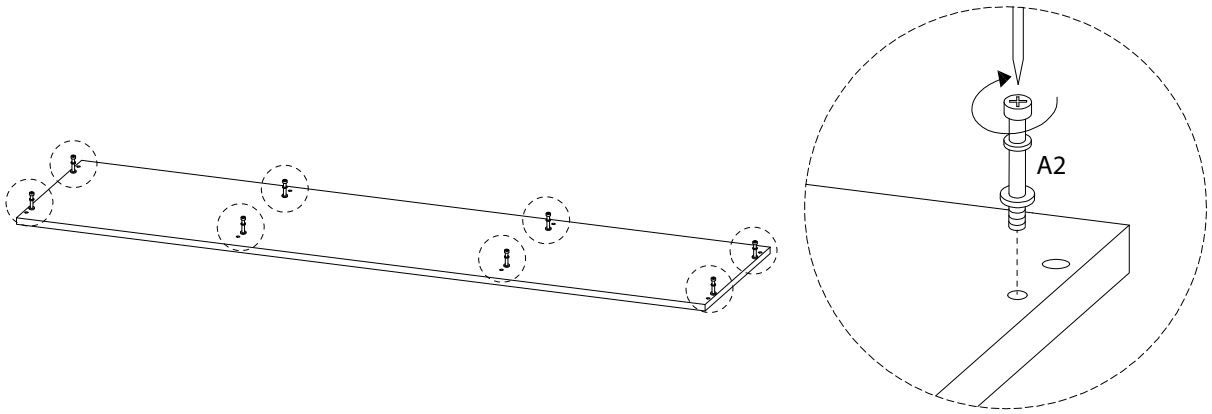
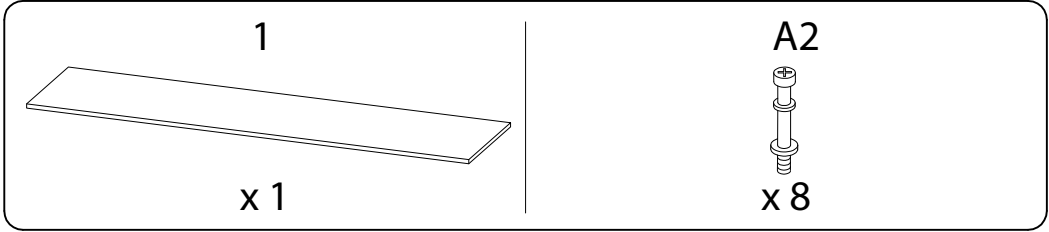


1

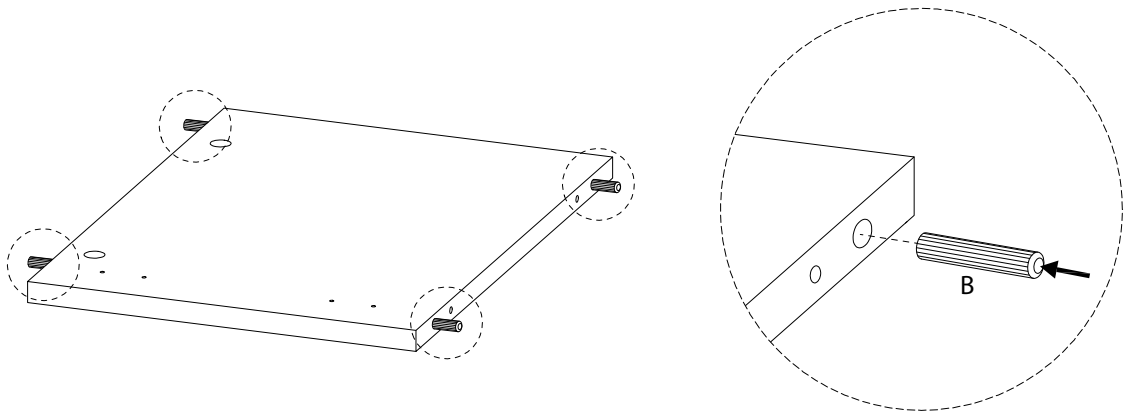
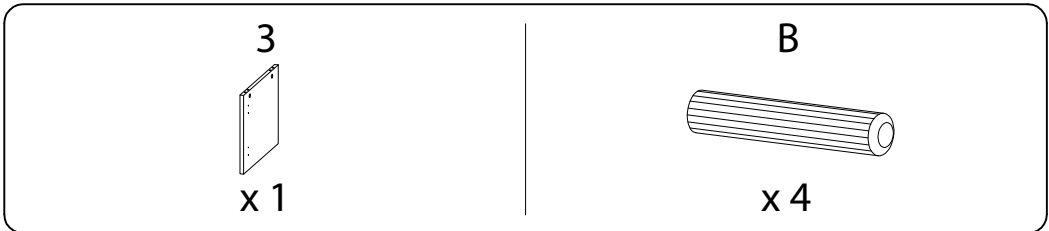


| | | | | | |
|---|--|--|--|--|--|
| 11  x 1 | 12  x 1 | 13  x 2 | 14  x 1 | 15  x 2 | 16  x 2 |
| A1  x 12 | A2  x 12 | A3  x 8 | A4  x 4 | B  x 20 | |
| C  M6 x 50 x 8 | D  x 1 | E  M3 x 12 x 6 | F  M3.5 x 16 x 44 | G  M4 x 38 x 8 | |
| H  M6 x 30 x 12 | I  M6 x 40 x 4 | J  x 38 | K  x 3 | L  x 4 | |
| M1  x 1 | M2  x 1 | M3  x 1 | M4  x 1 | N  x 2 | |

1



2



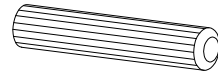
3

4

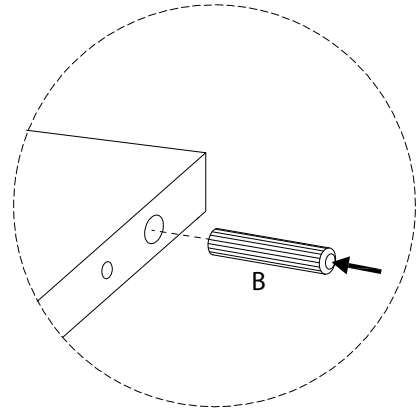
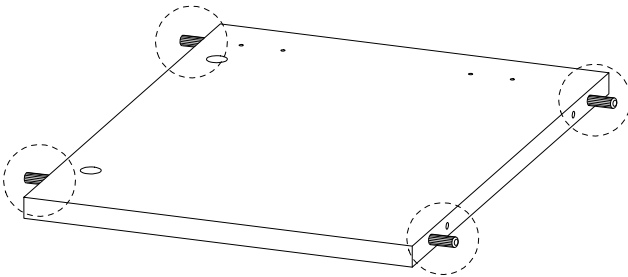


x 1

B



x 4



4

5



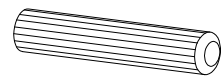
x 1

A2

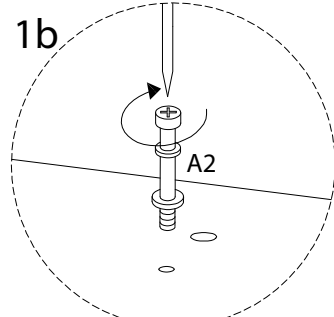
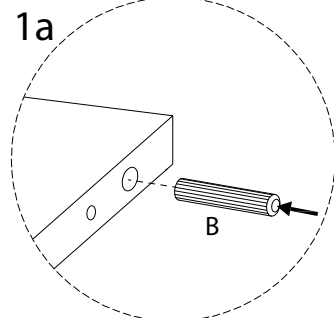
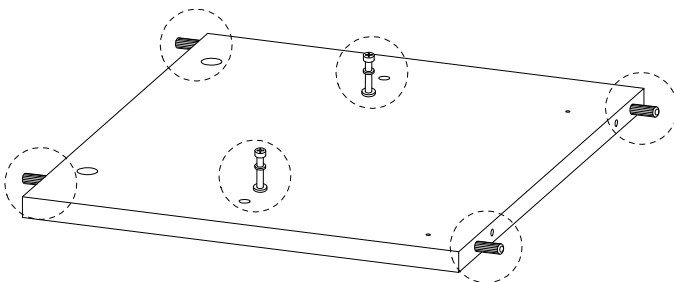


x 2

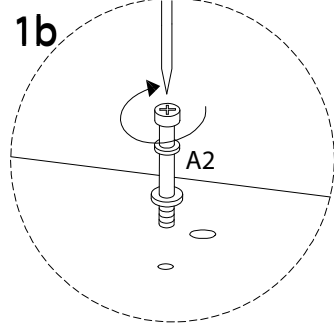
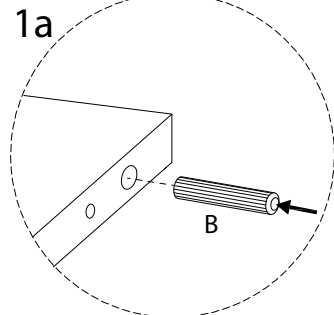
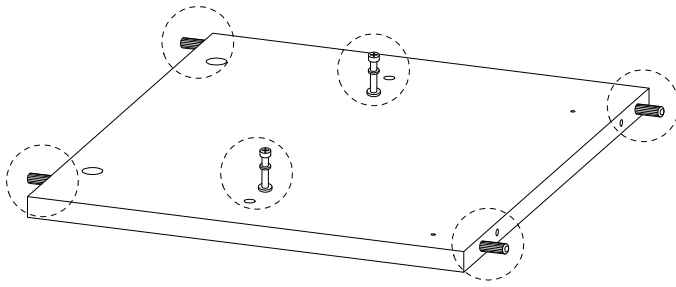
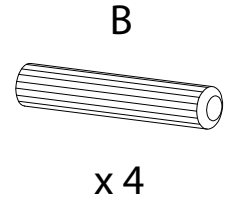
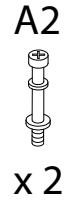
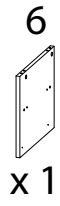
B



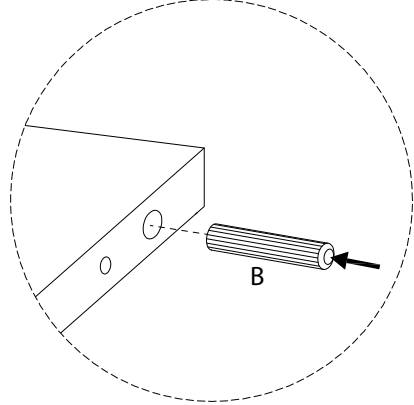
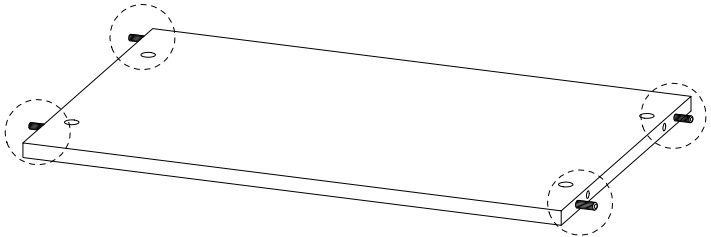
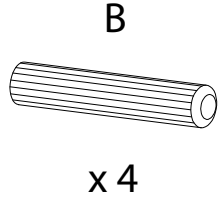
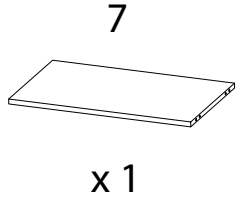
x 4



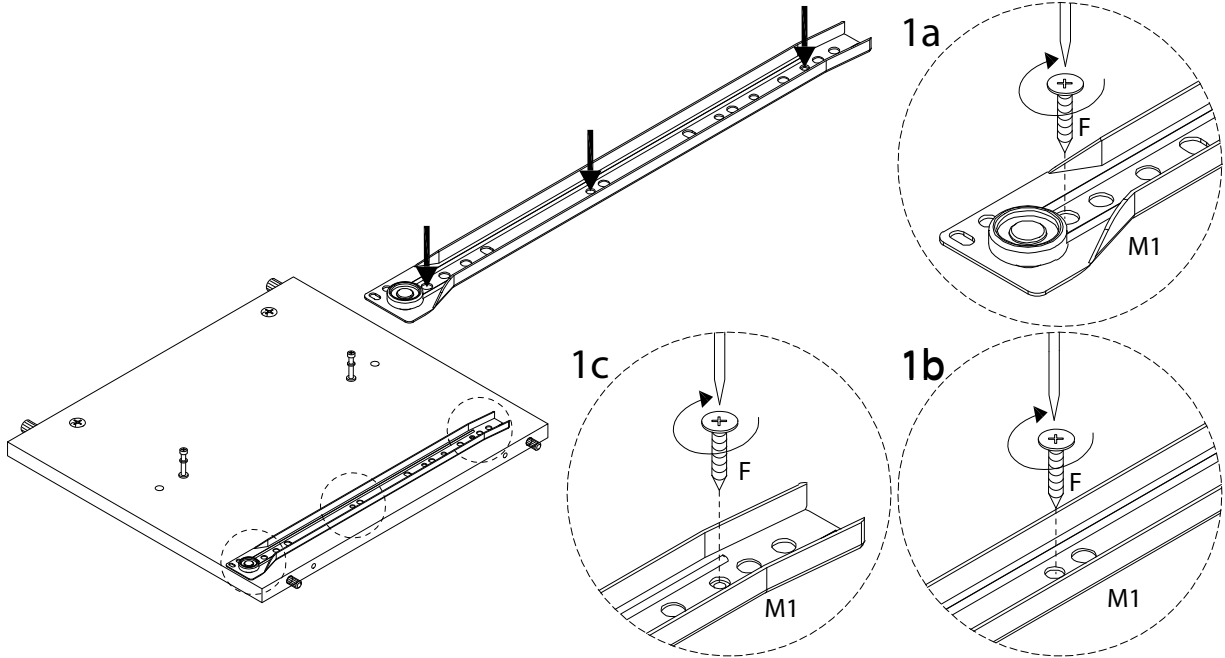
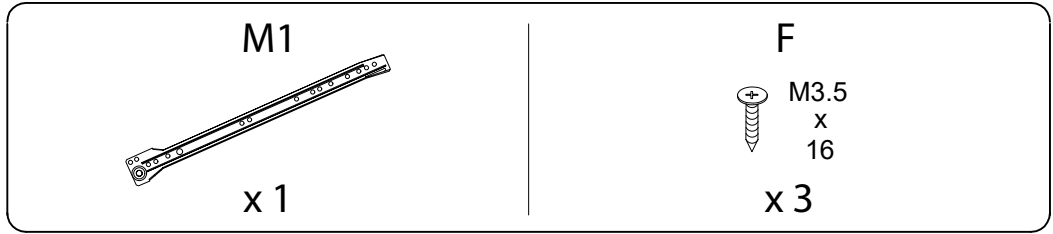
5



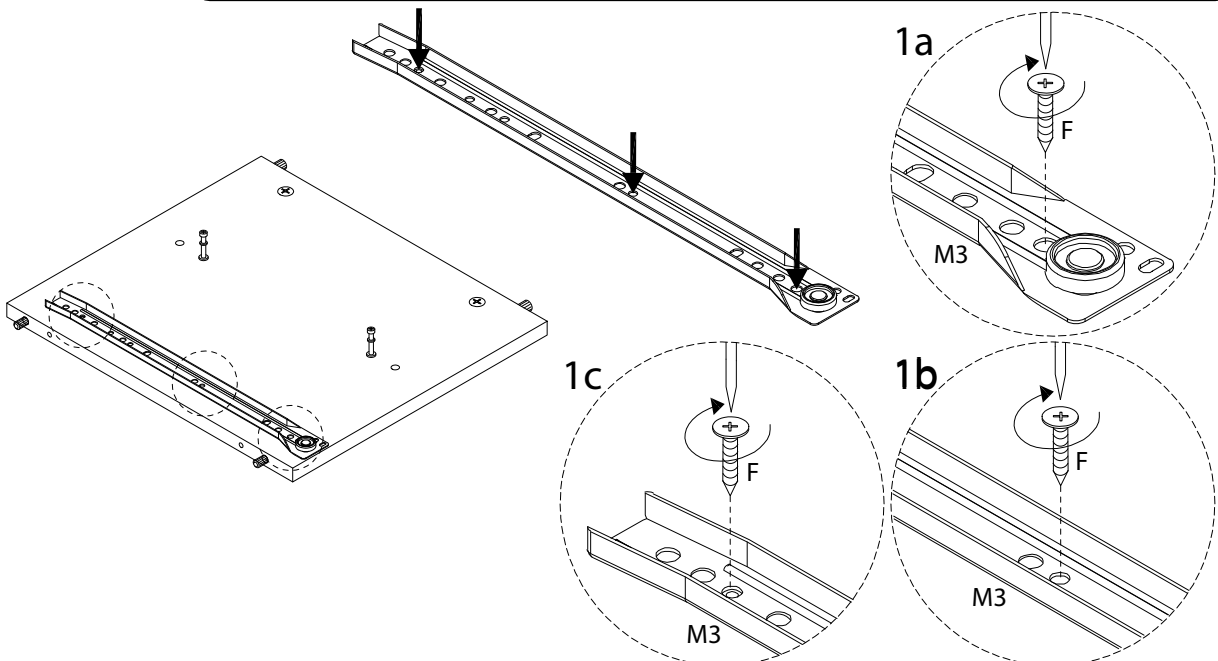
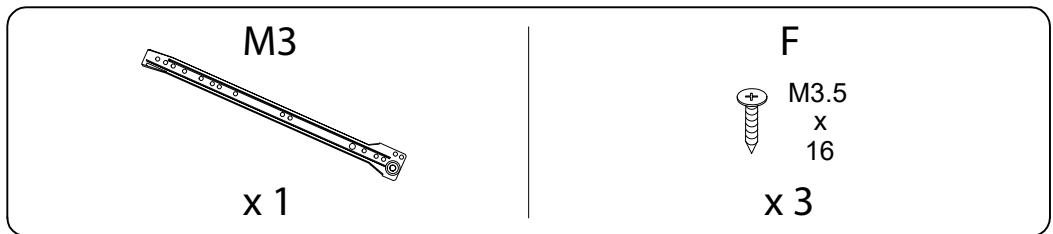
6



7



8



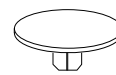
9

A1

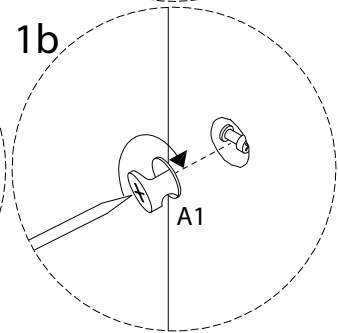
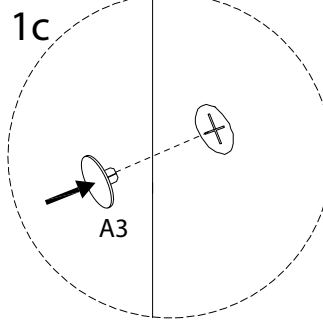
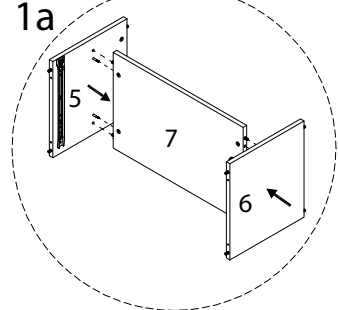
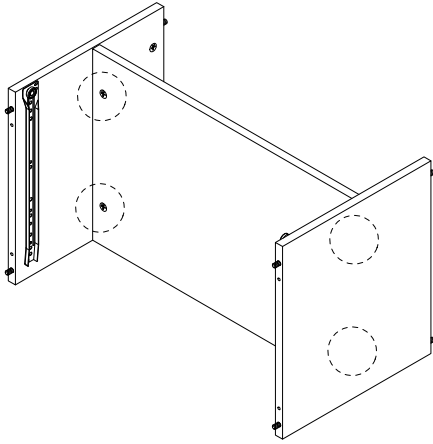


x 4

A3



x 4



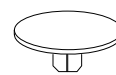
10

A1

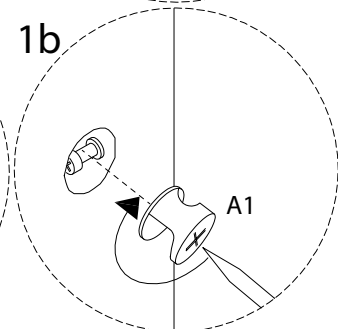
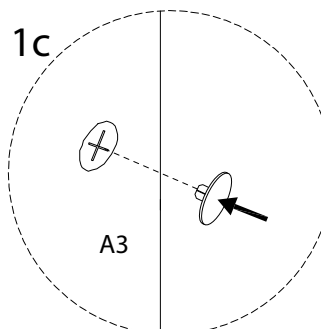
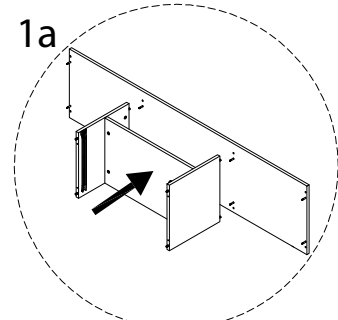
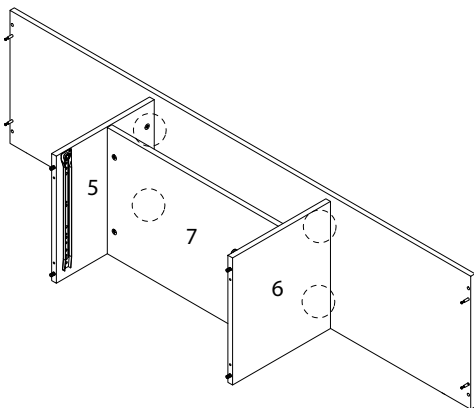


x 4

A3



x 4



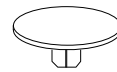
11

A1

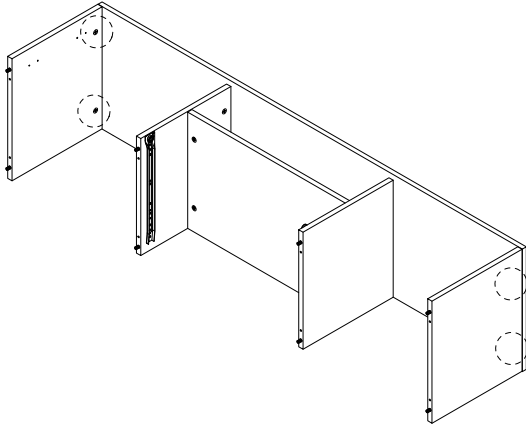


x 4

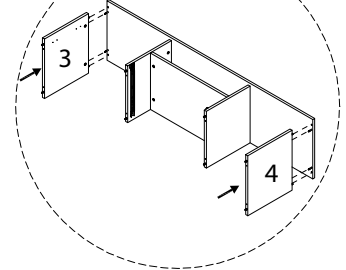
A4



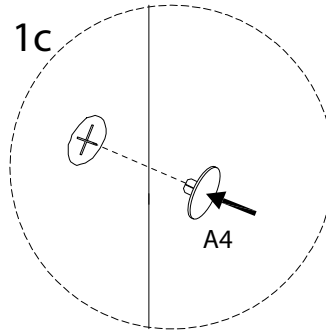
x 4



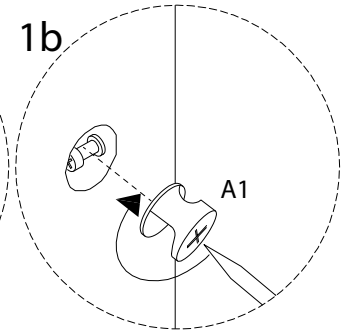
1a



1c



1b



12

2



x 1

C

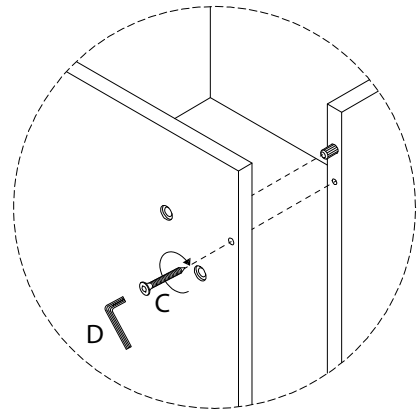
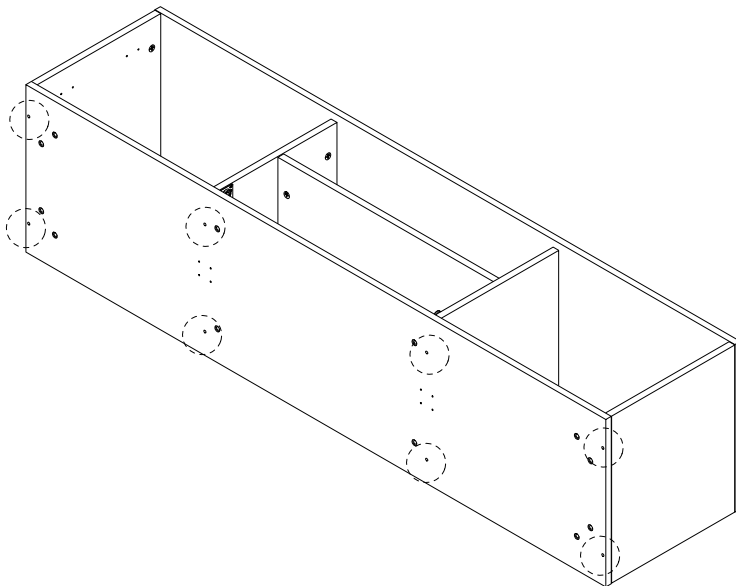


x 8

D

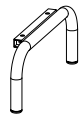


x 1



13

15



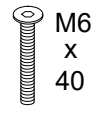
x 2

16



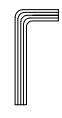
x 2

I

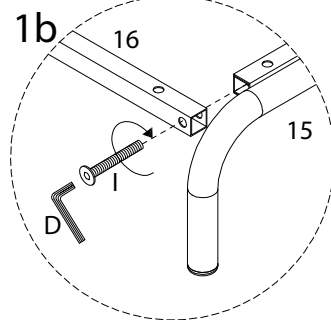
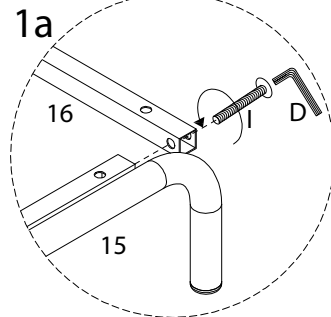
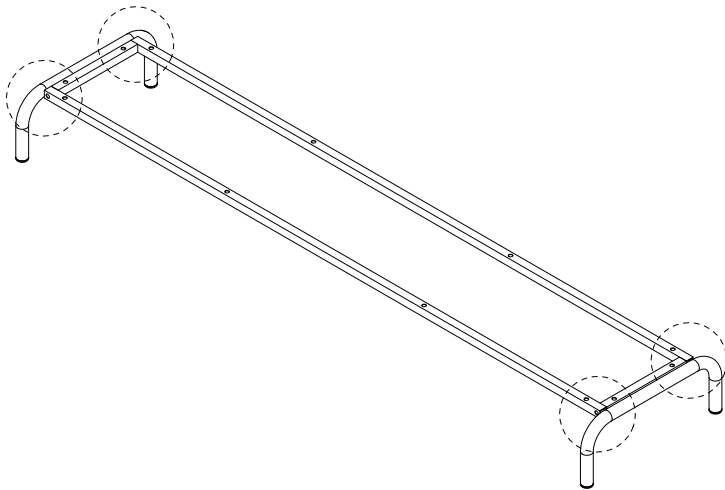


x 4

D



x 1



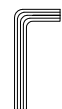
14

H

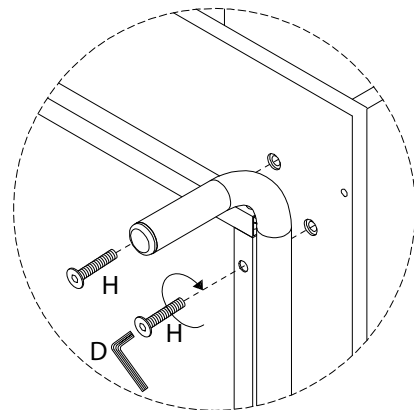
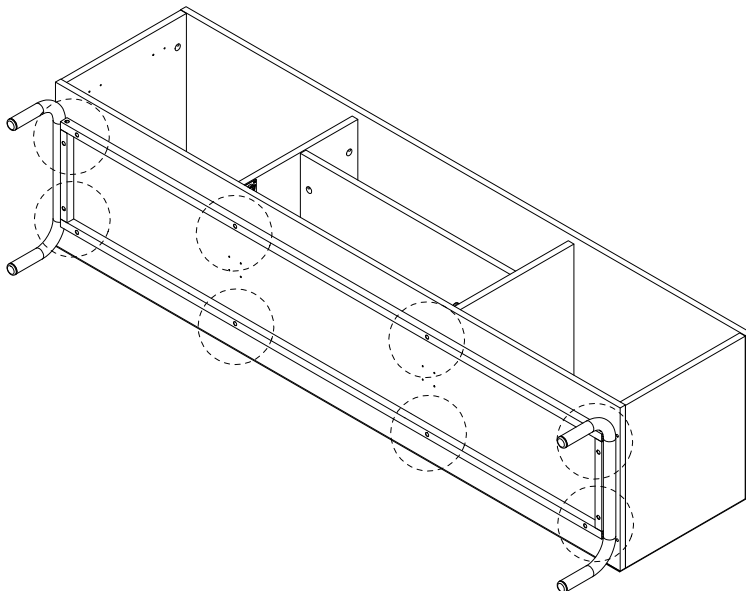


x 12

D

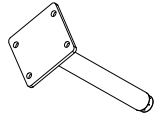


x 1



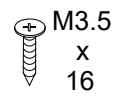
15

N

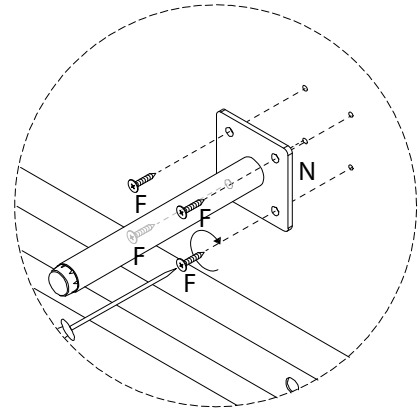
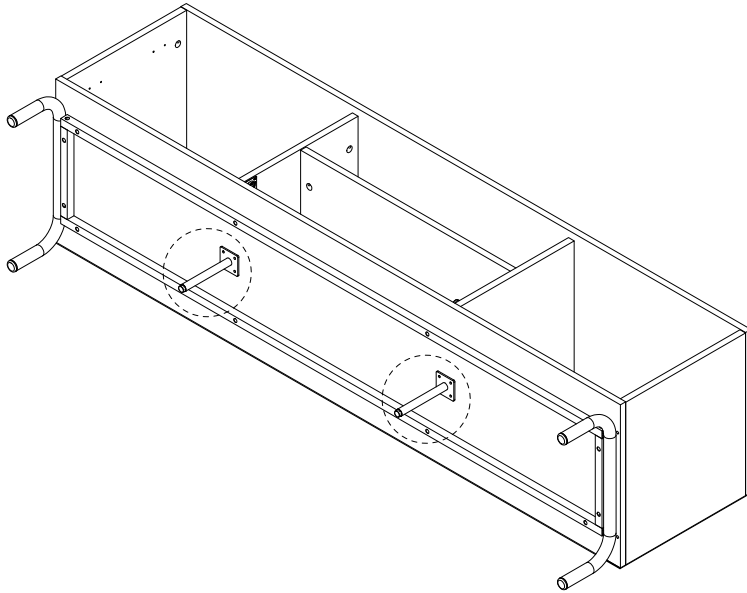


x 2

F

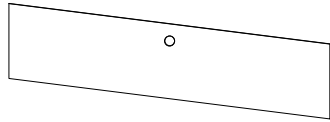


x 8



16

8

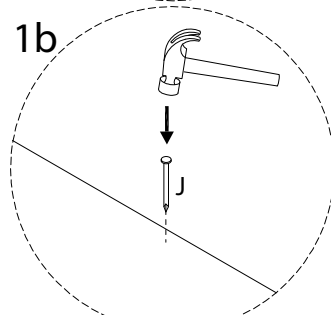
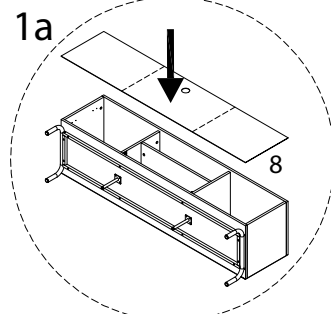
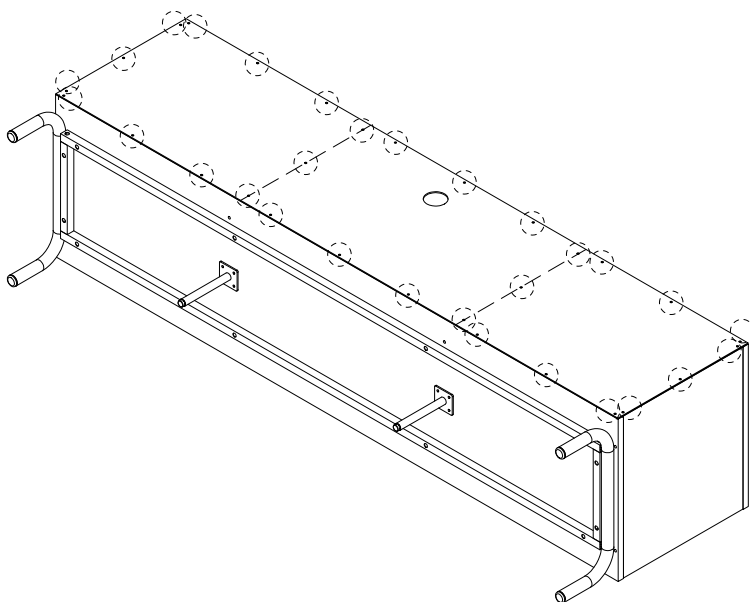


x 1

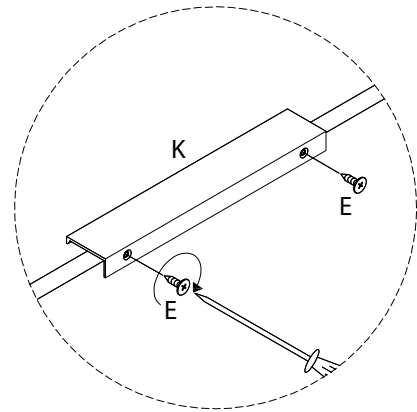
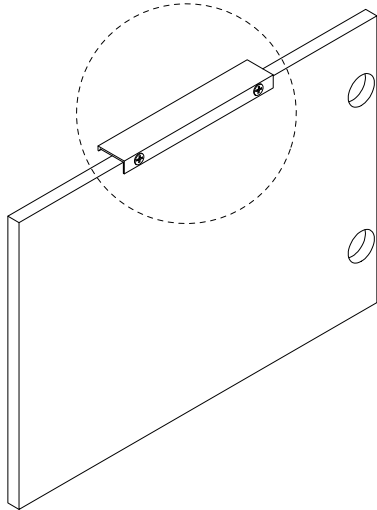
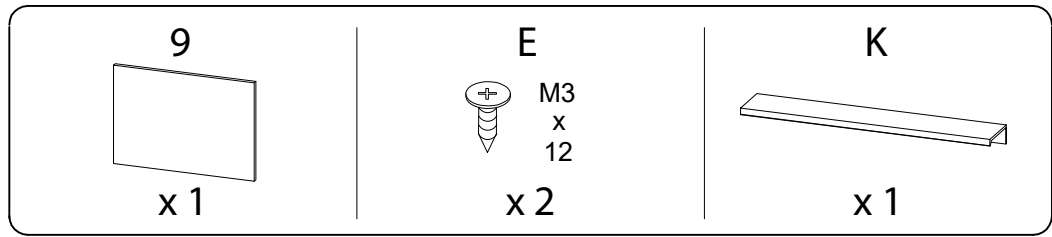
J



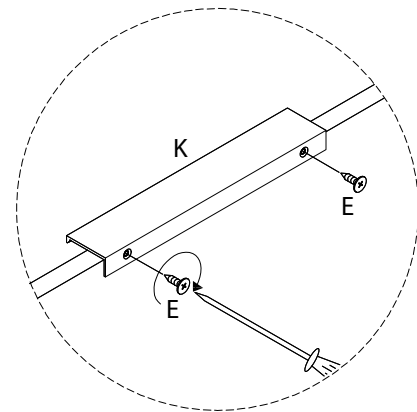
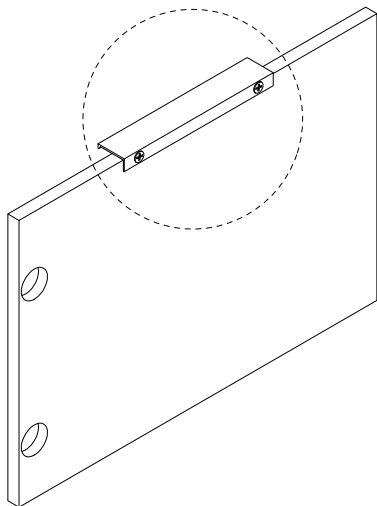
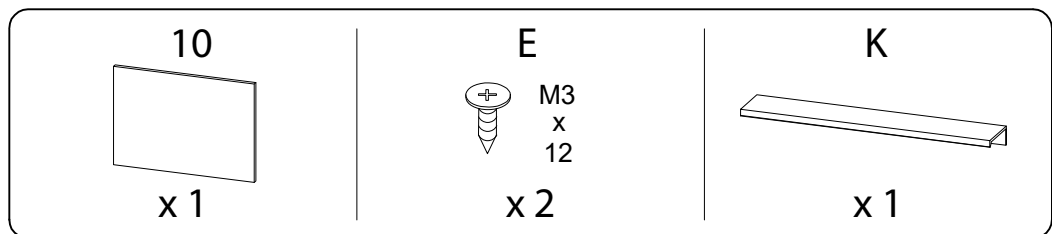
x 30



17



18



19

11



x1

E



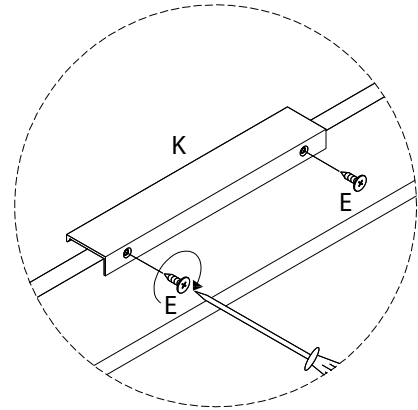
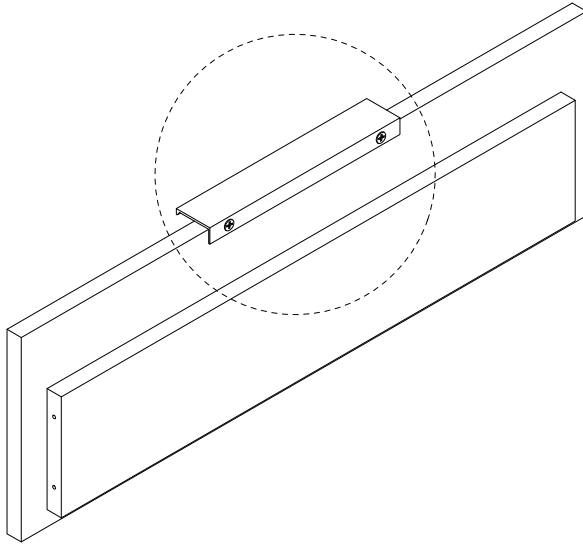
M3
x
12

x2

K

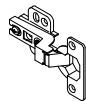


x1



20

L



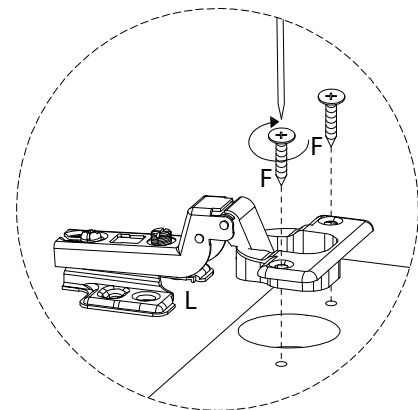
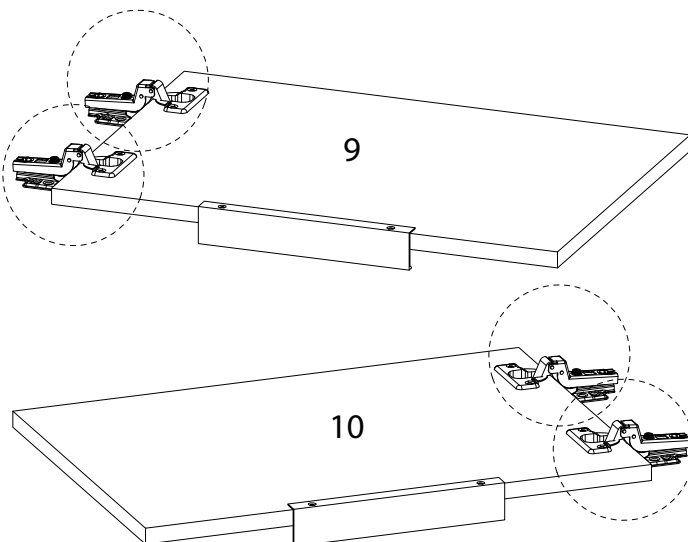
x4

F



M3.5
x
16

x8

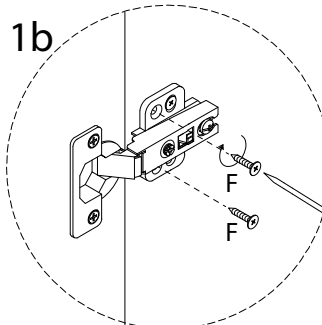
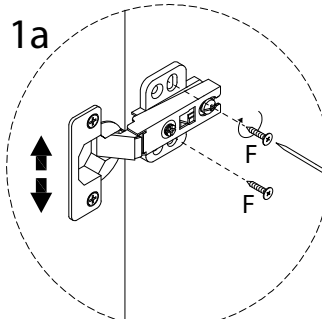
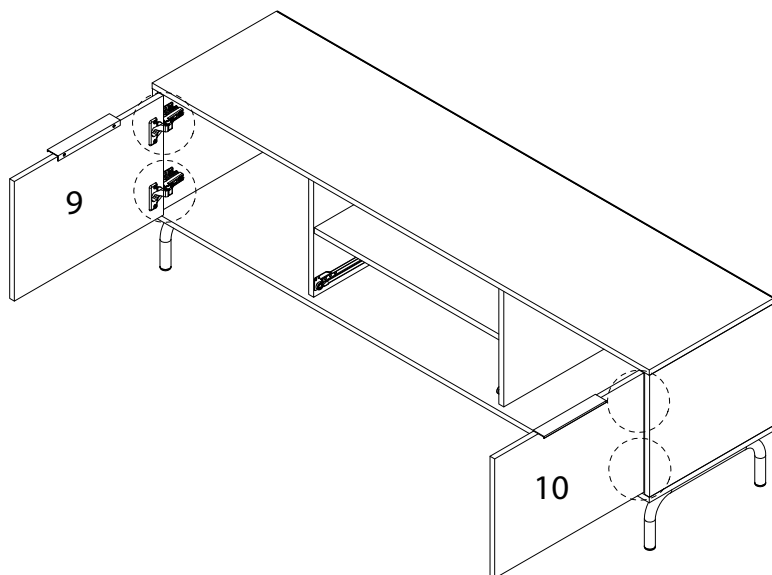


21

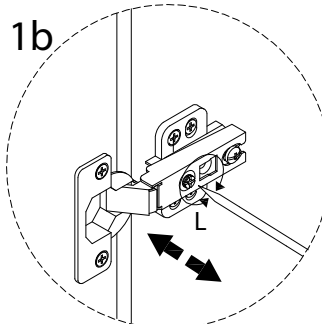
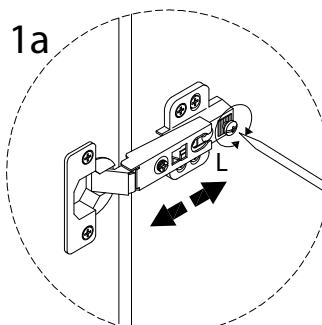
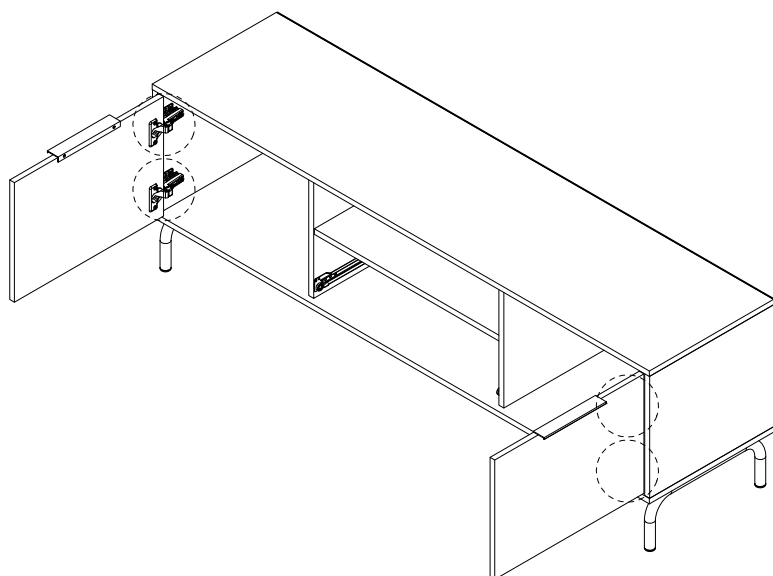
F

M3.5
x
16

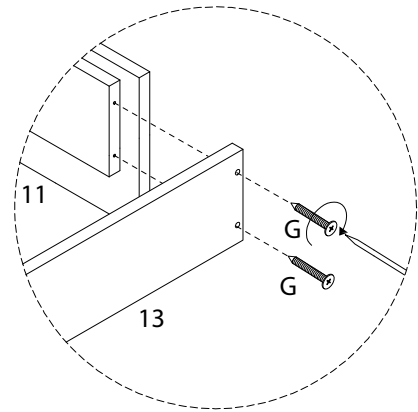
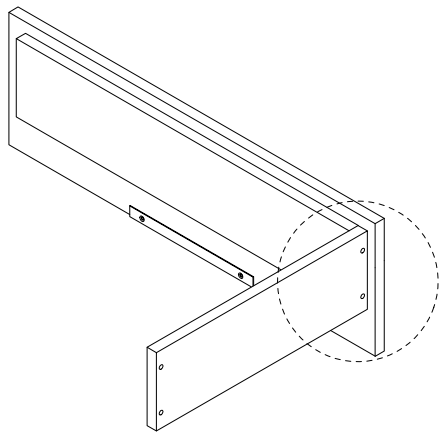
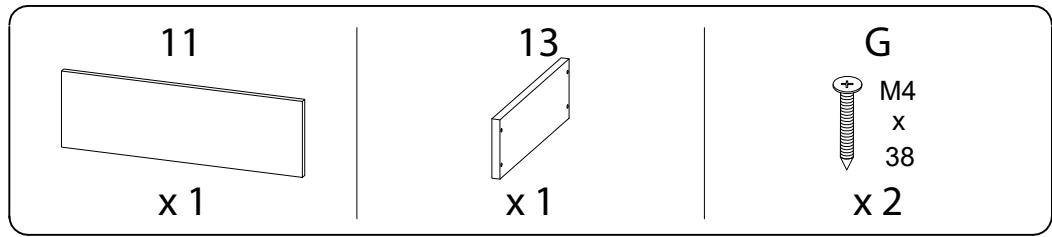
x 16



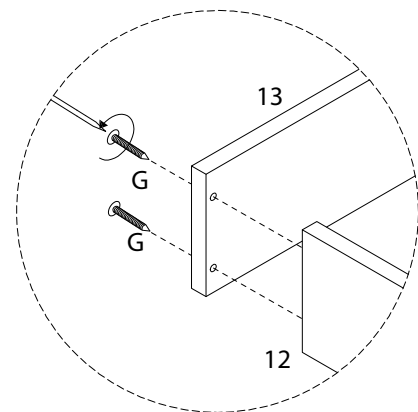
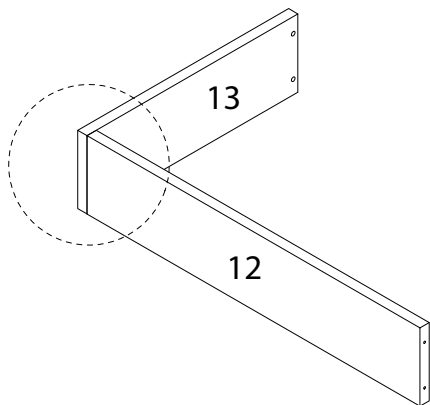
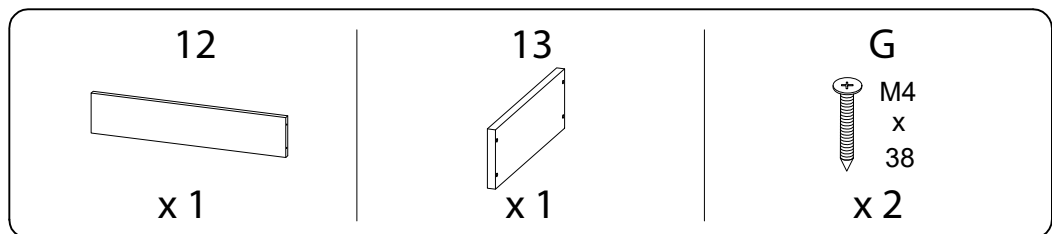
22



23



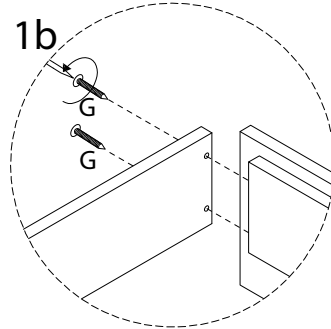
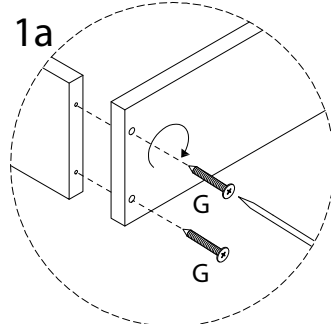
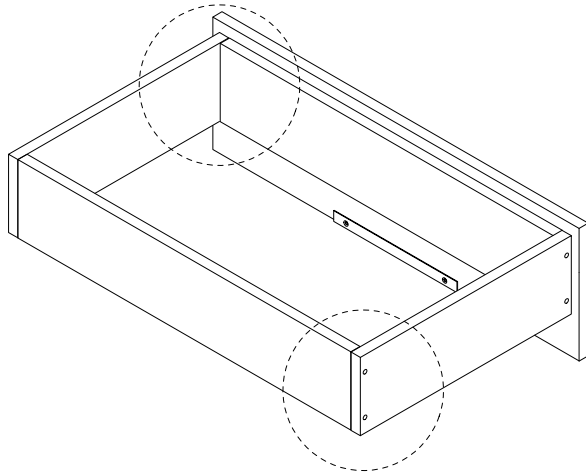
24



25

G

M4
x
38
x 4



26

14

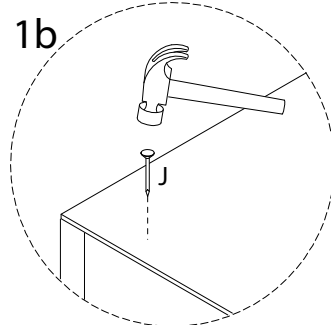
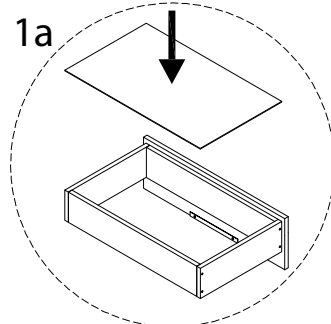
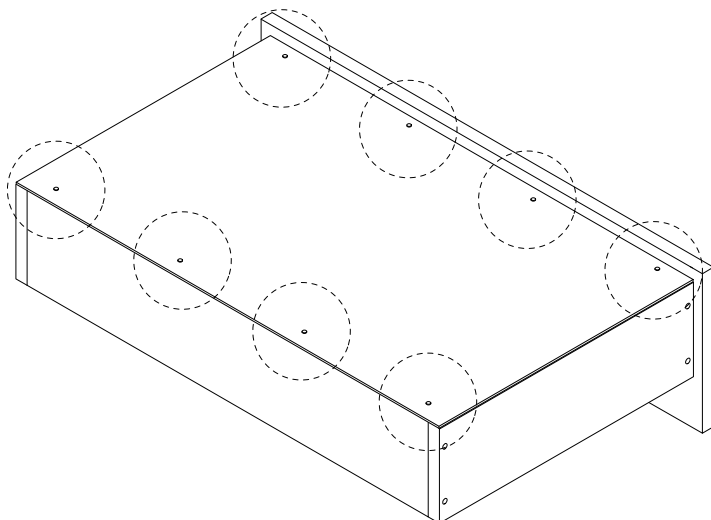


x 1

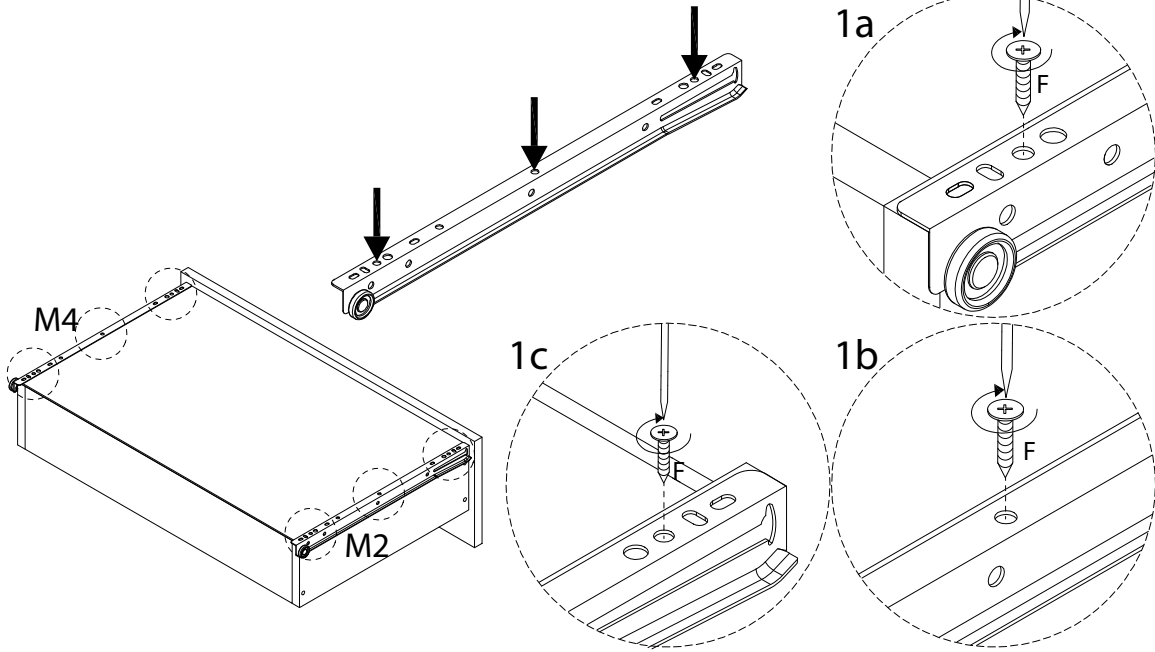
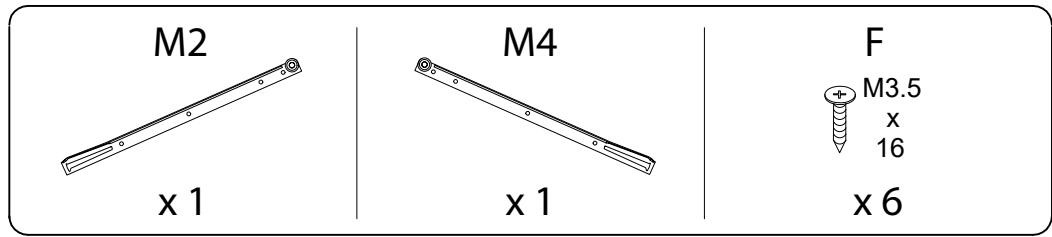
J



x 8



27



28

