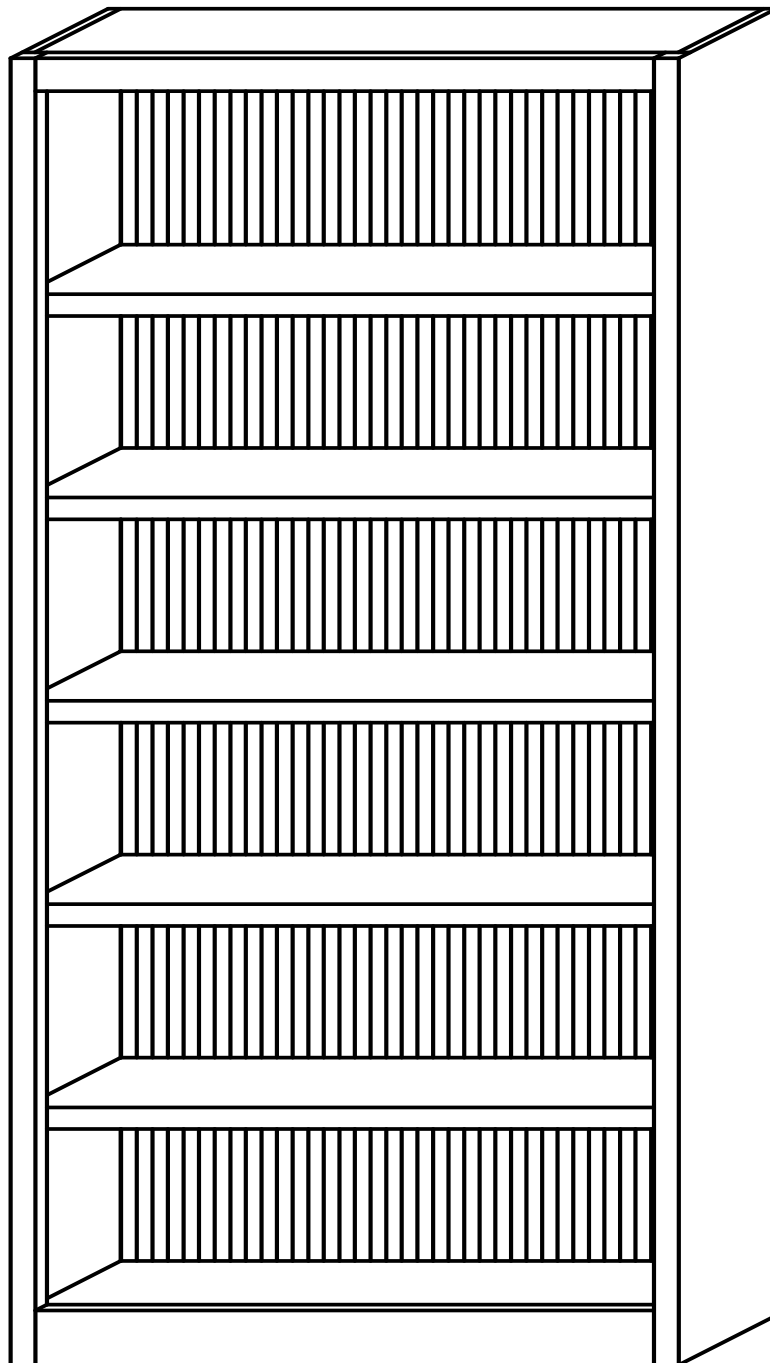


# MANUAL DE ENSAMBLAJE



# LISTA DE PARTES CON CANTIDAD

DESCRIPCION

CANT.

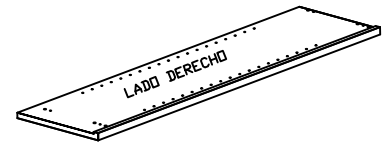
HERRAMIENTAS REQUERIDAS:

- Desarmador
- Mazo de goma

## PARTES DE MADERA

Lado Derecho.....

1



Lado Izquierdo.....

1



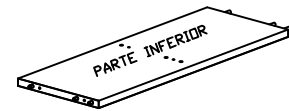
Parte Superior.....

1



Parte Inferior.....

1



Protector Superior.....

1



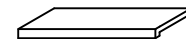
Protector Inferior.....

1



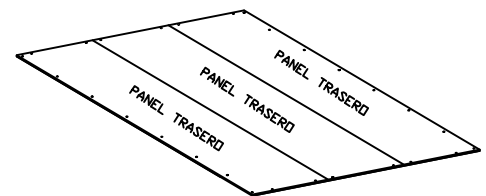
Repisas Ajustable.....

5



Panel Trasero.....

4

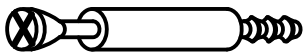


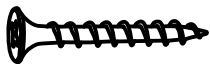




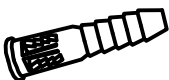



Tiempo estimado de ensamblaje: 30 minutos  
 Ensamble sobre una superficie suave para evitar dañar el acabado.  
 Se recomienda 2 personas para el ensamblaje.

# LISTA DE PARTES CON CANTIDAD

## DESCRIPCION

(Los dibujos no estan a escala)

FERRETERIA	CANT.	
Pasadores de Sujeción .....	8	
Levas .....	8	
Pasadores de Soporte de la Repisa.....	20	
Tornillos (Calces) 1 1/4" (3,18 cm) .....	8	
Tornillos ( PANEL TRASERO ) 5/8" (1,59 cm)	28	
Sujetador de Montaje .....	2	
Tornillos (Sujetador de Montaje 5/8" ) .....	1	
Abrazadera de plástico .....	1	
Ancla de Plástico .....	1	
Tornillo de 1 1/4" (3,18 cm) para uso con la Ancla	1	

# Manual de ensamblaje

Paso 1. Por favor, LEA LAS INSTRUCCIONES cuidadosamente antes de iniciar. Ensamble en el área donde desee colocar el gabinete. **IMPORTANTE: RECOMENDAMOS QUE UN AMIGO LE AYUDE CON EL ENSAMBLAJE DESDE ESTE MOMENTO EN ADELANTE.**

Paso 2. Sobre una superficie limpia y suave, como una alfombra o la parte interior de la caja, coloque el **LADO DERECHO** con los pequeños agujeros previamente taladrados hacia arriba y los bordes acabados hacia usted. Véase la Figura 1.

Paso 3. Introduzca y atornille 4 pasadores de sujeción de metal en los 4 agujeros pequeños previamente taladrados que se encuentran en el **LADO DERECHO**. **NO APRIETE EN EXCESO.** Véase la Figura 1.

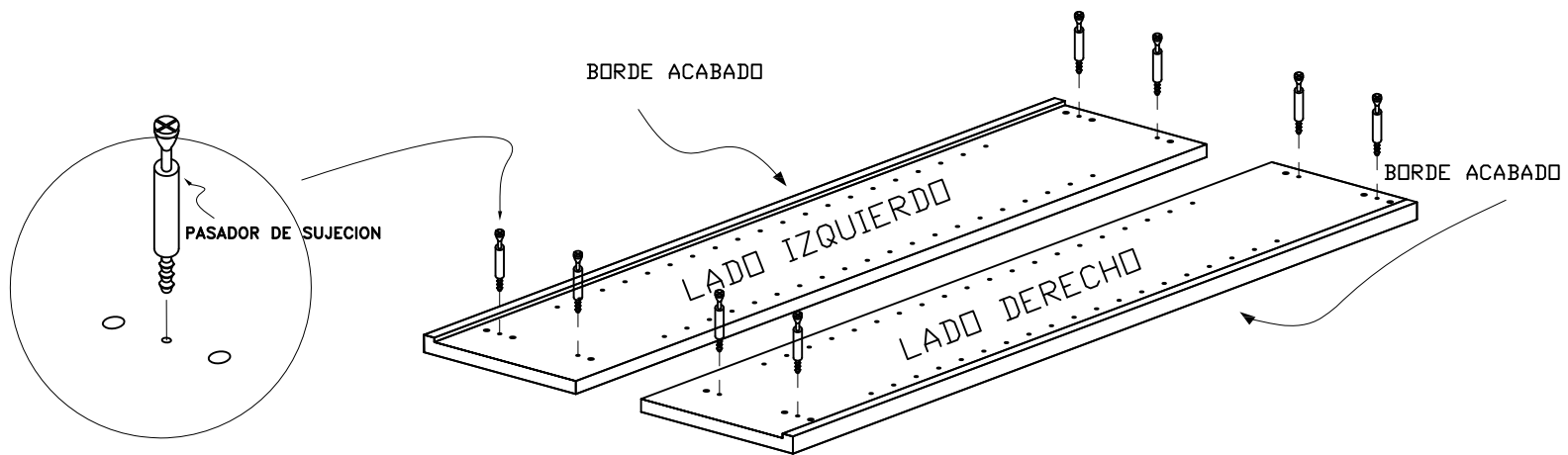
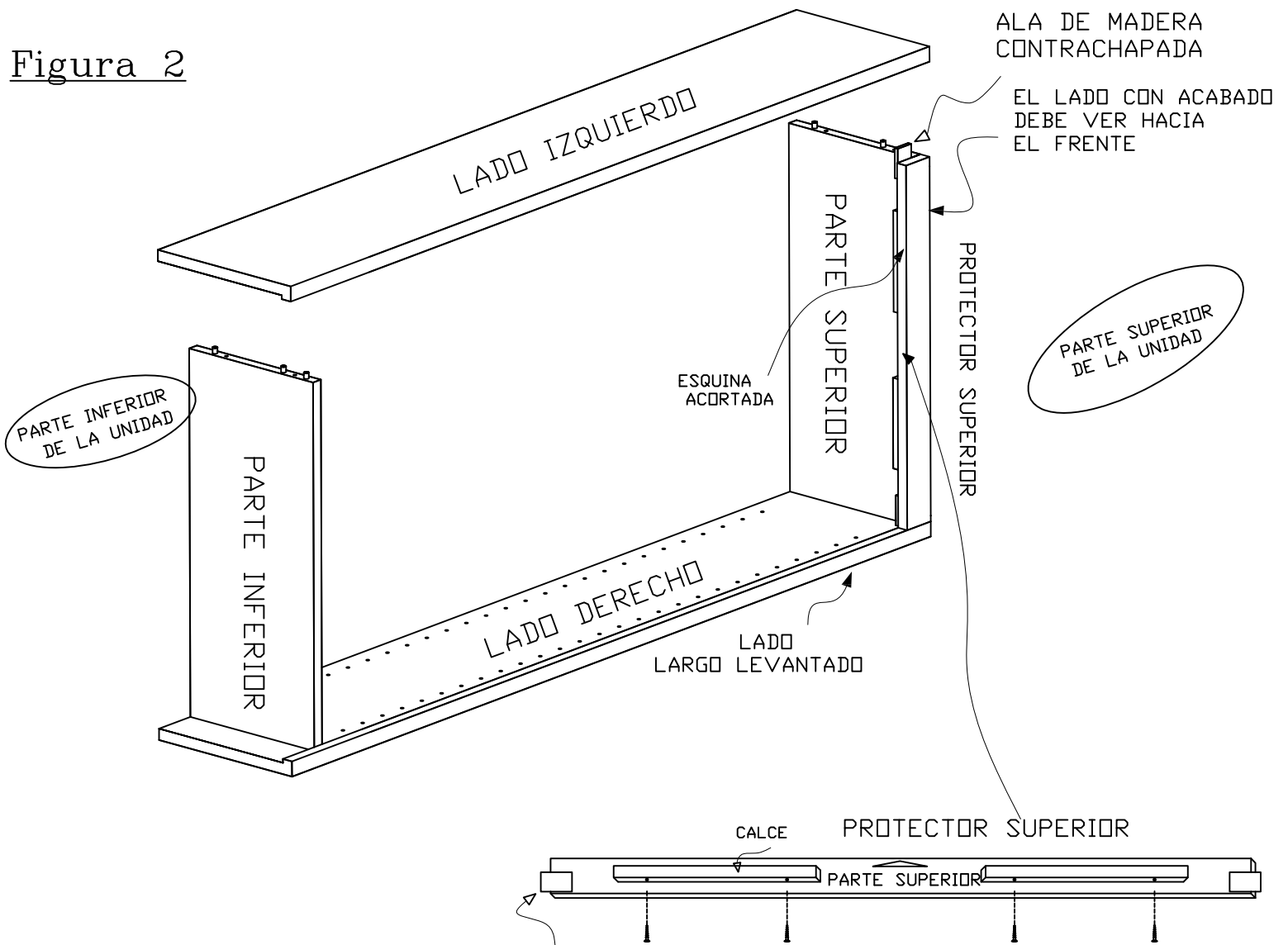


Figura 1

Paso 4. Con su amigo coloque cuidadosamente el **LADO IZQUIERDO**, con los agujeros pequeños previamente taladrados hacia arriba. Véase la Figura 1.

Paso 5. Introduzca y atornille 4 pasadores de sujeción de metal en los 4 agujeros pequeños previamente taladrados que se encuentran en el **LADO IZQUIERDO**. **NO APRIETE EN EXCESO.** Véase la Figura 1.

Figura 2



Paso 6. Junto con su amigo, coloque el **LADO DERECHO** con los pasadores de sujeción hacia arriba y el borde largo levantado hacia usted. Véase la Figura 2.

Paso 7. Junto con su amigo, introduzca la **PARTE INFERIOR** en los agujeros y los pasadores de sujeción del **LADO DERECHO**. Asegúrese de que los agujeros grandes previamente taladrados y el lado sin acabado estén hacia la parte inferior de la unidad. Presione ambas partes para cerrar todos los espacios que queden entre ellas. Véase la Figura 2.

Paso 8. Junto con su amigo, introduzca la **PARTE SUPERIOR** en los agujeros y pasadores de sujeción del **LADO DERECHO**. Asegúrese de que los agujeros grandes previamente taladrados y los pasadores de sujeción estén hacia la parte inferior de la unidad. Presione ambas partes para cerrar todos los espacios que queden entre ellas. Véase la Figura 2.

Paso 9. **PRECAUCION: ESTIRAR EN EXCESO LOS PANELES PUEDE OCASIONAR QUE SE ROMPAN LAS CLAVIJAS.**

**NOTA: EL PROTECTOR INFERIOR es más ancho que el PROTECTOR SUPERIOR.**

Paso 10. Introduzca el ala de madera contrachapada del **PROTECTOR SUPERIOR** entre el lado derecho del **BORDE LARGO LEVANTADO** y contra la **PARTE SUPERIOR**. Presione el **PROTECTOR SUPERIOR** contra la esquina acortada y la **PARTE SUPERIOR**. Asegúrese de que los calces y las alas de madera contrachapada se encuentren por adentro de la unidad. Su amigo debe sostener el **PROTECTOR SUPERIOR** hasta que se complete el paso 14. Véase la Figura 2.

Paso 11. Junto con su amigo, introduzca cuidadosamente el **LADO IZQUIERDO** en los agujeros y clavijas de la **PARTE INFERIOR** (primero) y la **PARTE SUPERIOR**. Asegúrese de que el ala de madera contrachapada se encuentre dentro del borde levantado del lado. Presione las partes firmemente para cerrar todos los espacios que haya entre la **PARTE INFERIOR**, la **PARTE SUPERIOR** y el **LADO IZQUIERDO**. Véase la Figura 2.

Paso 12. Instale 8 levas en los agujeros grandes previamente taladrados. Apunte la flecha de la leva hacia la dirección del pasador de sujeción. Presione la leva en el agujero grande previamente taladrado. Utilice un desarmador para girar cada leva aproximadamente 1/2 vuelta en la dirección de la flecha ( dirección de las manecillas del reloj) para asegurarlas en su lugar. **NO APRIETE EN EXCESO**. Véase la Figura 3.

Paso 13. Junto con su amigo, voltee cuidadosamente el librero de frente. Véase la Figura 4.

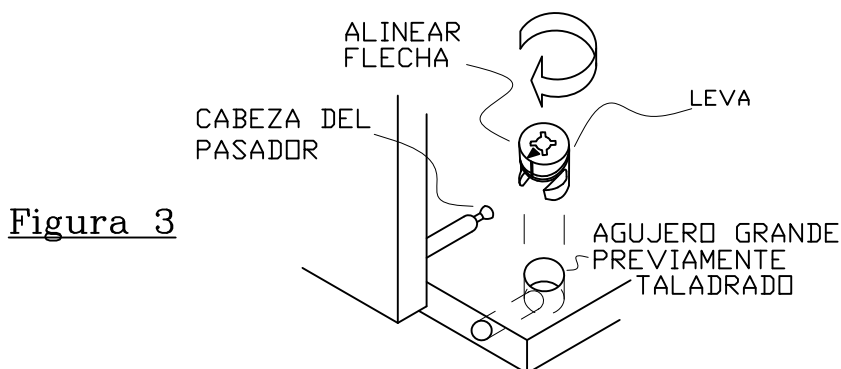


Figura 3

**NOTA:**  
PARA ABRIR LA LEVA (QUITAR EL SEGURO) CON EL DESARMADOR ALINEAR (REGRESAR) LA FLECHA EN LA LEVA HACIA LA DIRECCION DEL PASADOR DE SUJECION.

Paso 14. Junto con su amigo, deslice el **PROTECTOR INFERIOR** (con los calces hacia arriba y la banda del borde con acabado hacia la parte superior de la unidad) debajo de la **PARTE INFERIOR** - hasta que los calces entren en contacto con la **PARTE INFERIOR**. Asegúrese de que las alas de madera contrachapada queden al mismo nivel de los bordes levantados de los lados. Véase la Figura 4.

**NOTA: Si el PROTECTOR INFERIOR no se desliza con facilidad entre los PANELES LATERALES Debajo de la PARTE INFERIOR, abra (quite el seguro) las levas en uno de los lados, de un ligero golpe y abra el PANEL y deslice el PROTECTOR INFERIOR hacia adentro. Cuando el PROTECTOR INFERIOR esté en su lugar, por favor golpee ligeramente para cerrar el espacio entre los PANELES y apriete las levas. Véase las Figuras 3 y 4.**

Paso 15. Introduzca 2 tornillos largos a través de los agujeros previamente taladrados en cada calce del **PROTECTOR SUPERIOR** y a través de la **PARTE SUPERIOR**. **NO APRIETE EN EXCESO**. Véase la Figura 4.

Paso 16. Introduzca 2 tornillos largos a través de los agujeros previamente taladrados en cada calce del **PROTECTOR INFERIOR** y a través de la **PARTE INFERIOR**. **NO APRIETE EN EXCESO**. Véase la Figura 4.

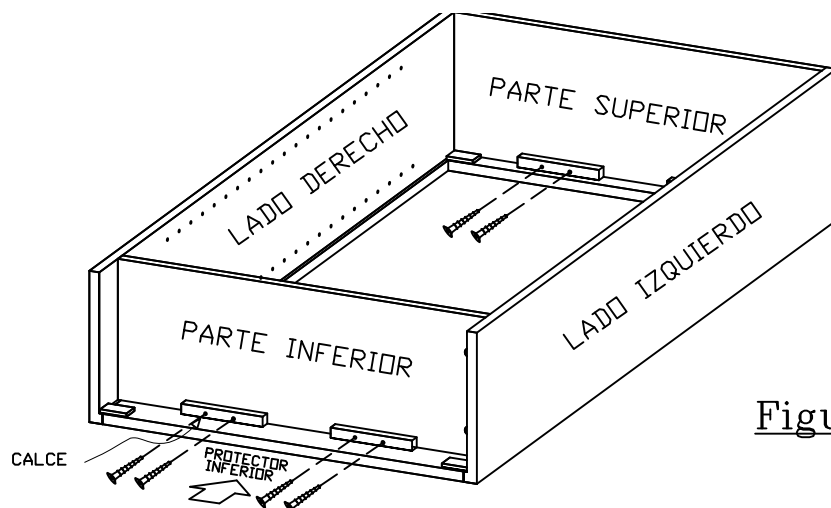


Figura 4

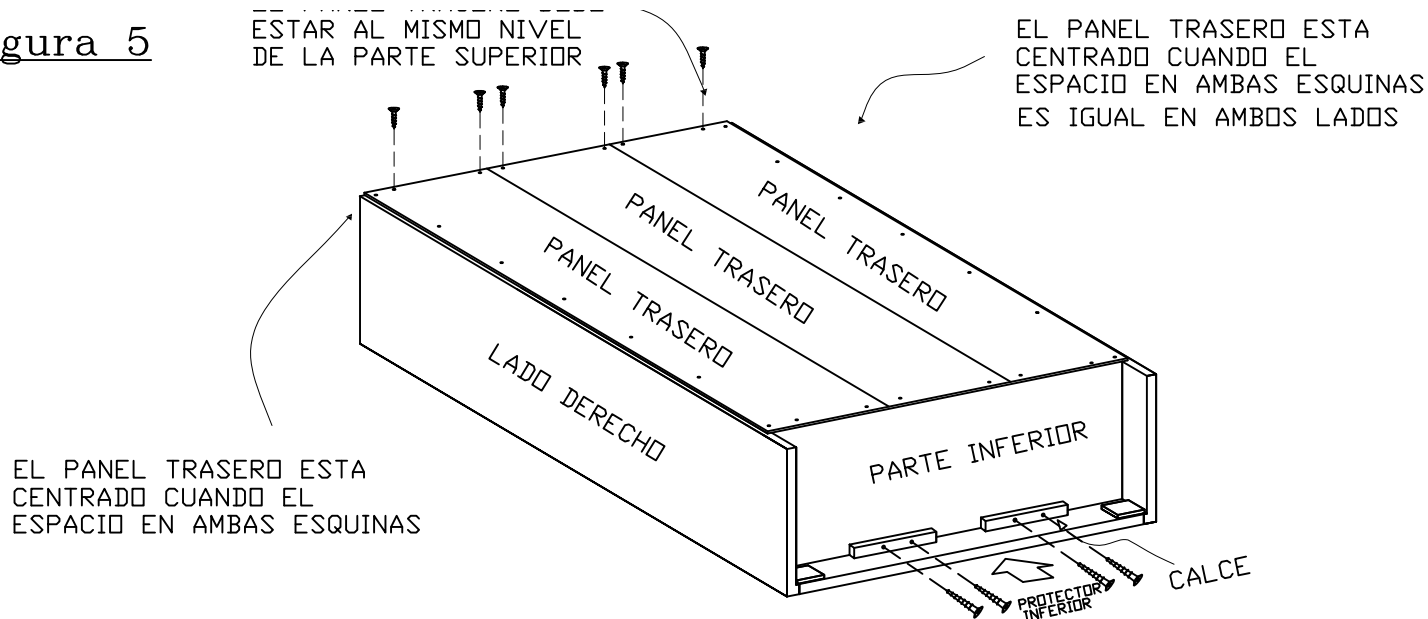
Paso 17. Coloque el **PANEL TRASERO** sobre los bordes traseros del librero. Asegúrese de que el lado sin acabado del **PANEL TRASERO** esté hacia arriba. Véase la Figura 5.

**IMPORTANTE: EL PANEL TRASERO DEBE ESTAR COMPLETAMENTE ALINEADO CON LOS BORDES SUPERIOR, INFERIOR Y LATERAL CON EL FIN DE ASEGURAR UN GABINETE CUADRADO, COMO SE EXPLICA A CONTINUACION.**

Paso 18. Coloque el **PANEL TRASERO** al mismo nivel del bote superior de la **PARTE SUPERIOR**. Asegúrese de que el **PANEL TRASERO** no sobrepase los bordes de las esquinas superiores. Véase la Figura 5.

Paso 19. Introduzca y atornille 6 tornillos a lo largo del borde superior del **PANEL TRASERO**. Véase la Figura 5.

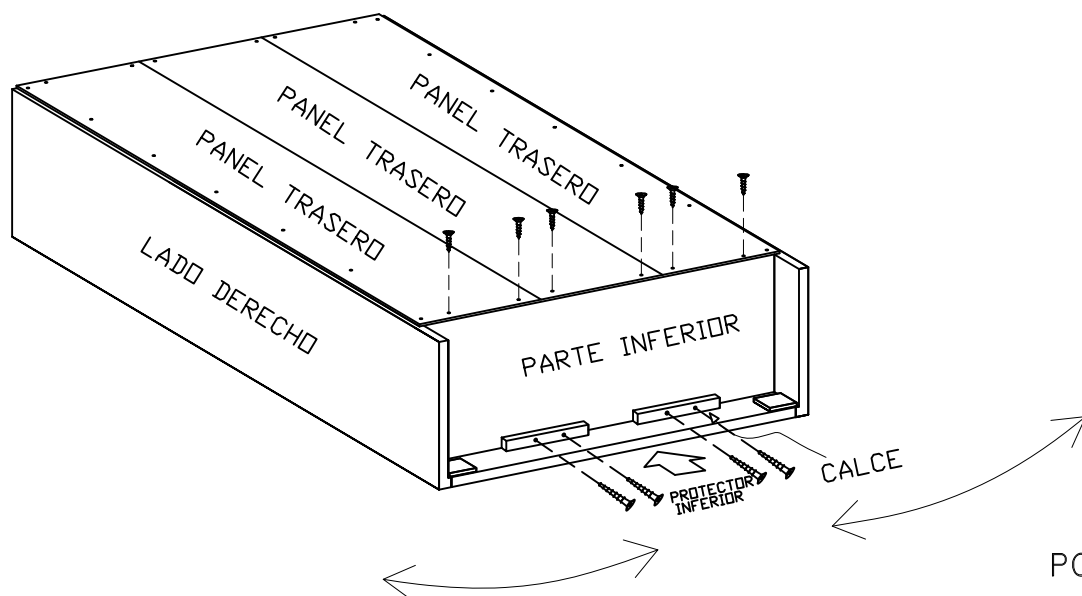
Figura 5



Paso 20. Alinee las esquinas inferiores del librero con las esquinas del **PANEL TRASERO**. Si es necesario, deslice las esquinas del librero hacia la izquierda o la derecha. Asegúrese de que el **PANEL TRASERO** no sobrepase los lados en las esquinas inferiores. Véase la Figura 6

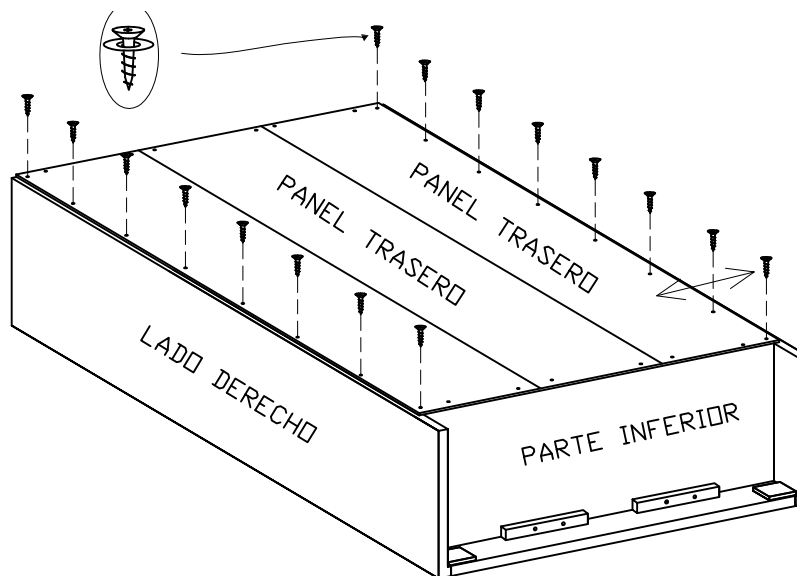
Paso 21. Introduzca y atornille 6 tornillos a lo largo del borde interior del **PANEL TRASERO**. Véase la Figura 6.

Figura 6



- Paso 22. Los bordes de los **PANELES LATERALES** deben estar paralelos con los bordes del **PANEL TRASERO**. Si es necesario, empuje ligeramente los **PANELES LATERALES** hacia dentro o hacia fuera con el fin de asegurar una cantidad igual de espacio a lo largo de los bordes. Véase la Figura 7.
- Paso 23. Introduzca y atornille 8 tornillos a lo largo de cada borde lateral del **PANEL TRASERO**. Véase la Figura 7.

Figura 7



- Paso 24. Junto con su amigo, enderece cuidadosamente la unidad y muévala a la ubicación deseada.
- Paso 25. Coloque e introduzca de manera segura los Pasadores de Soporte de las repisas en los lugares deseados (4 pasadores por repisa). Instale cada **REPISA AJUSTABLE** en los lugares deseados.
- Paso 26. Si es necesario, ajuste un pasador de soporte de las repisas al girar 180° en la esquina floja para asegurar un soporte firme y plano para la **REPISA AJUSTABLE**. Véase la Figura 8.

**NOTA:** Por seguridad, se recomienda colocar artículos en las repisas del librero empezando por la repisa inferior hacia las repisas de arriba, repisa por repisa. Como una característica de seguridad, recomendamos fijar el librero a la pared.

*Sinceramente esperamos que haya disfrutado ensamblar su unidad y que le dé un buen uso.*

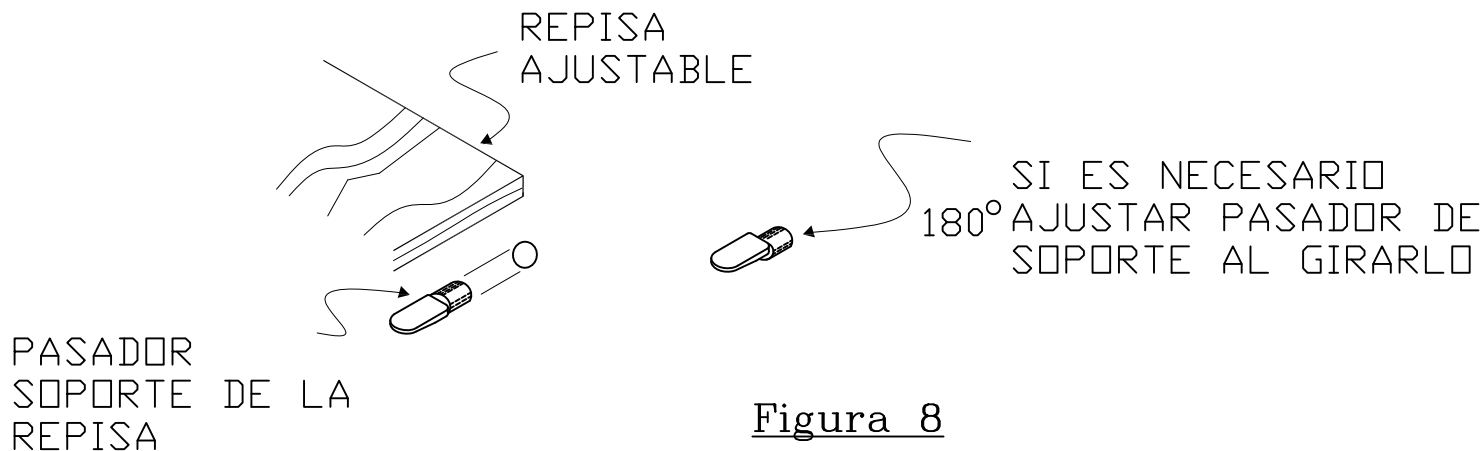
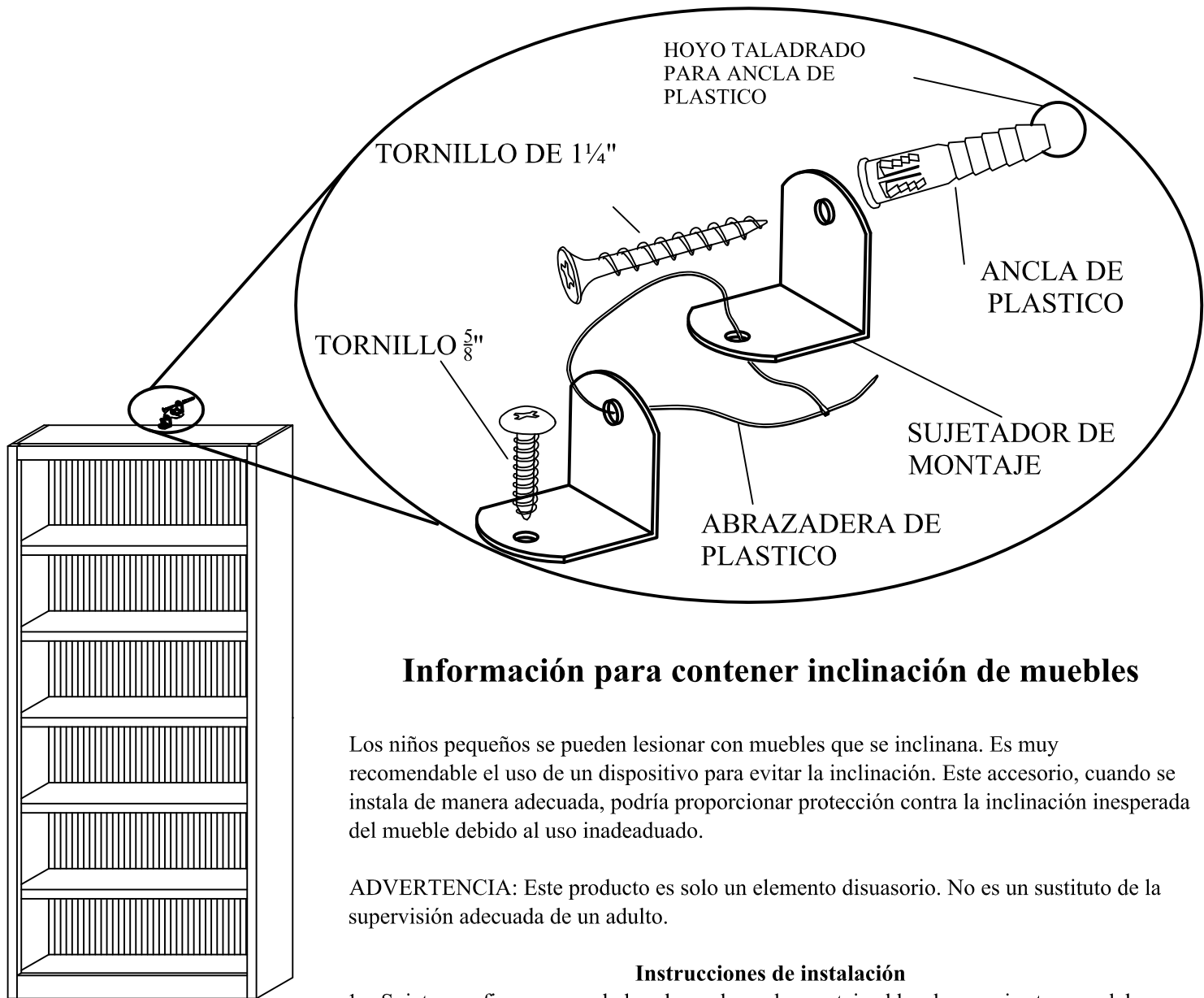


Figura 8



## Información para contener inclinación de muebles

Los niños pequeños se pueden lesionar con muebles que se inclinan. Es muy recomendable el uso de un dispositivo para evitar la inclinación. Este accesorio, cuando se instala de manera adecuada, podría proporcionar protección contra la inclinación inesperada del mueble debido al uso inadecuado.

**ADVERTENCIA:** Este producto es solo un elemento disuasorio. No es un sustituto de la supervisión adecuada de un adulto.

### Instrucciones de instalación

1. Sujete con firmeza una de las abrazaderas de montaje al borde superior trasero del mueble. Use uno de los tornillos MAS CORTOS para fijar bien la abrazadera al librero.
2. Decida en donde se va a colocar el librero y marque la ubicación sobre la pared para el orificio del tornillo de la abrazadera del montaje aproximadamente 5 cm por abajo de la abrazadera montada al borde del mueble.
3. Perfore un orificio del 0,5 cm en la pared. Presione el ancla de plástico dentro del orificio y golpee suavemente hasta que las pestañas del ancla este en contra la superficie de la pared.
4. Coloque la abrazadera sobre el ancla y use uno de los tornillos MAS LARGOS para fijar bien la abrazadera en la pared.
5. Coloque el mueble alineado la abrazadera en el borde posterior con la abrazadera en la pared.
6. Introduzca la parte plana de la abrazadera de plástico a través de cada agujero del sujetador de montaje. Una ambos extremos y deslice al extremo plano de la cuerda a través de la ranura en forma de corchete en el otro extremo hasta que ajuste. Jale el extremo plano hasta que se asegure bien en la ranura.
7. Revise para asegurarse de que la abrazadera de plástico está amarrada y asegurada a los sujetadores de montaje.