

Wooden Armchair  
Fauteuil en Bois

EN



## Before You Start

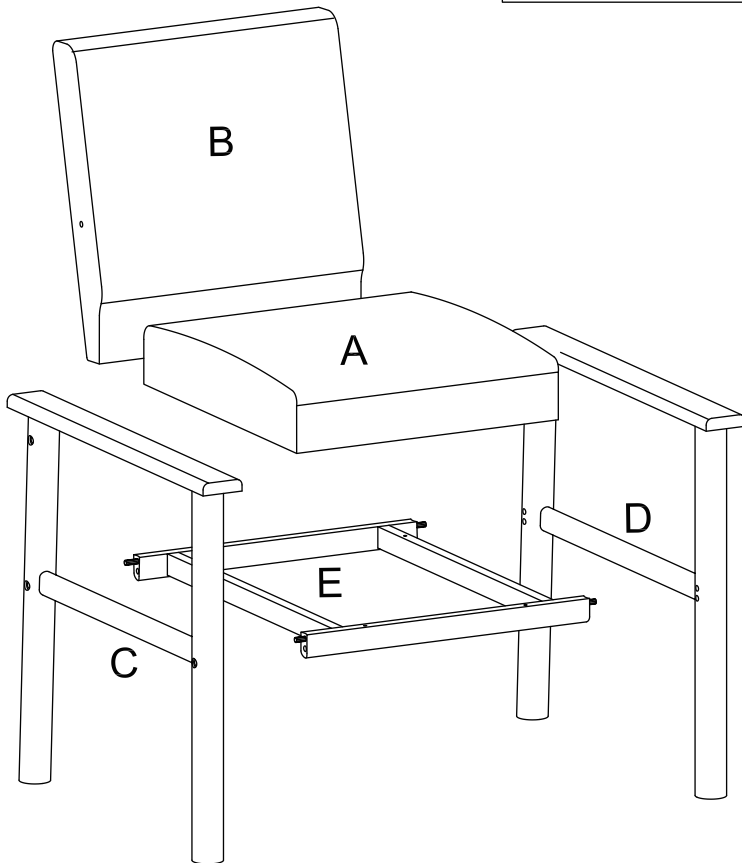
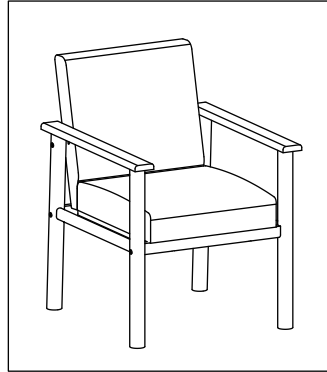
- ⚠ Please read all instructions carefully.
- ⚠ Retain instructions for future reference.
- ⚠ Separate and count all parts and hardware.
- ⚠ Read through each step carefully and follow the proper order.
- ⚠ We recommend that, where possible, all items are assembled near to the area in which they will be placed in use, to avoid moving the product unnecessarily once assembled.
- ⚠ Always place the product on a flat, steady and stable surface.
- ⚠ Keep all small parts and packaging materials for this product away from babies and children as they potentially pose a serious choking hazard.

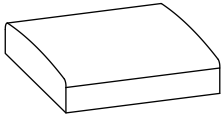
FR



## Avant de Commencer

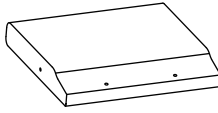
- ⚠ Veuillez lire attentivement toutes les instructions.
- ⚠ Conservez les instructions pour vous y référer ultérieurement.
- ⚠ Vérifiez toutes les pièces et les accessoires.
- ⚠ Lisez attentivement chaque étape et suivez l'ordre correct.
- ⚠ Nous recommandons que, dans la mesure du possible, tous les produits soient assemblés à proximité de la zone où ils seront utilisés, afin d'éviter tout déplacement inutile du produit une fois assemblé.
- ⚠ Placez toujours le produit sur une surface plane et stable.
- ⚠ Conservez toutes les petites pièces de ce produit et les matériaux d'emballage hors de portée des bébés et des enfants, car ils pourraient présenter un risque d'étouffement.





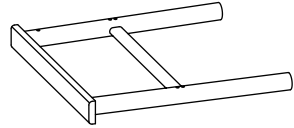
SEAT CUSHION  
/COUSSIN DE SIÈGE

(A) x1



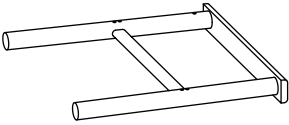
BACKREST  
/DOSSIER

(B) x1



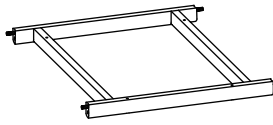
LEFT LEG  
/PIED GAUCHE

(C) x1



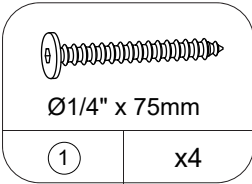
RIGHT LEG  
/PIED DROIT

(D) x1



SEAT FRAME  
/CADRE DE SIÈGE

(E) x1

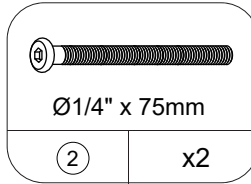


Ø1/4" x 75mm

(1)

x4

SCREW  
/VIS

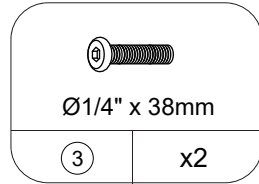


Ø1/4" x 75mm

(2)

x2

BOLT  
/BOULON

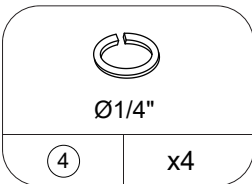


Ø1/4" x 38mm

(3)

x2

BOLT  
/BOULON

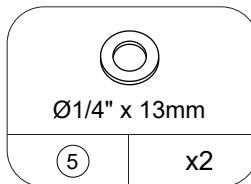


Ø1/4"

(4)

x4

SPRING WASHER  
/RONDELLE ÉLASTIQUE

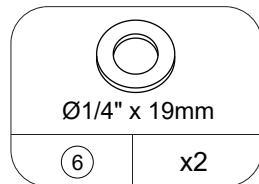


Ø1/4" x 13mm

(5)

x2

FLAT WASHER  
/RONDELLE PLATE

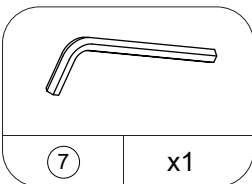


Ø1/4" x 19mm

(6)

x2

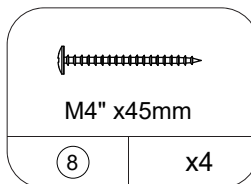
FLAT WASHER  
/RONDELLE PLATE



(7)

x1

Allen Key  
/Clé Allen



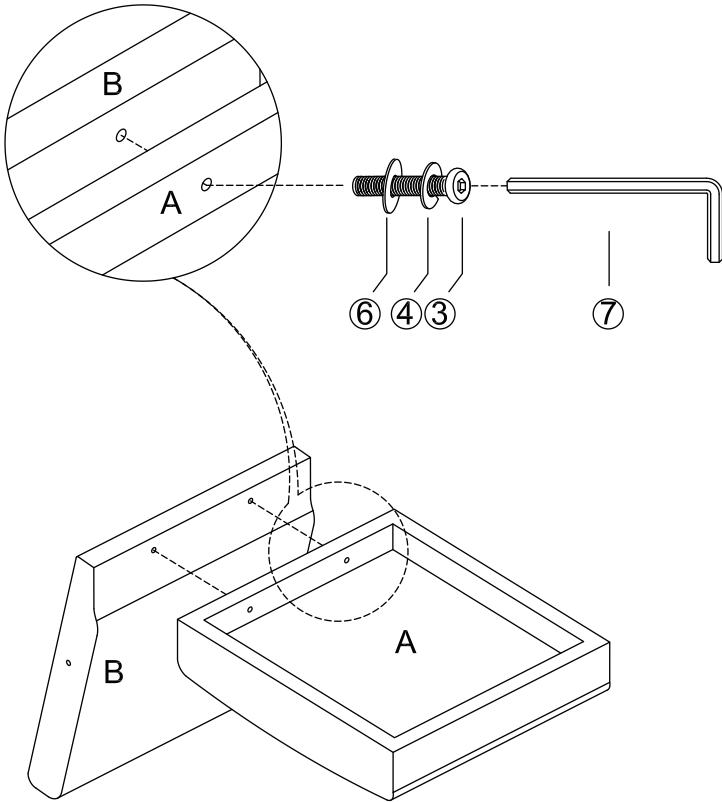
M4" x 45mm





(8)

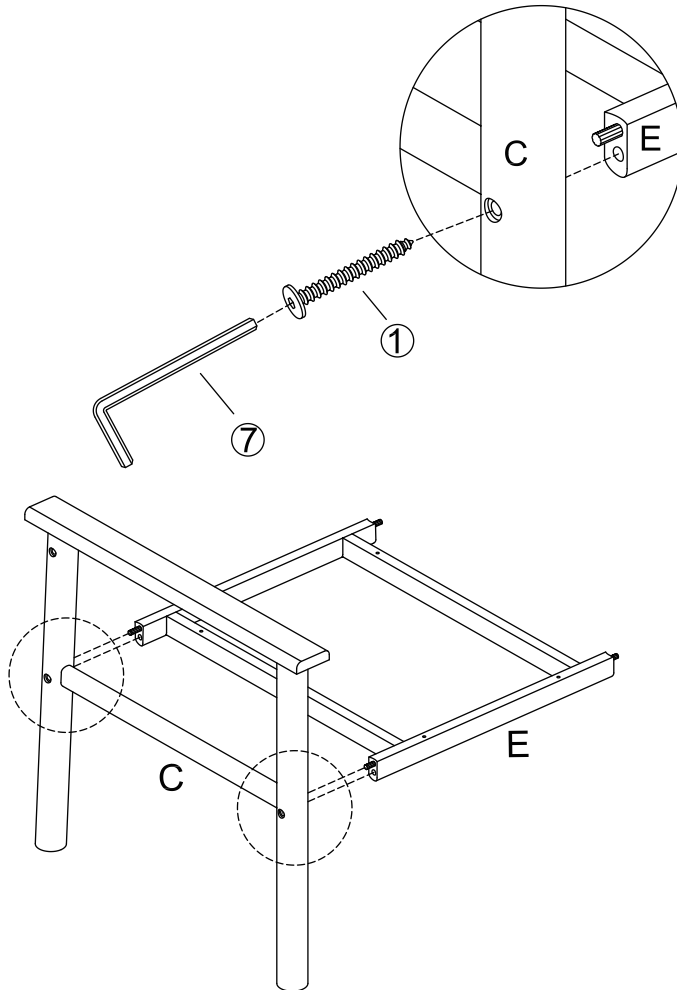
x4



SCREW  
/VIS

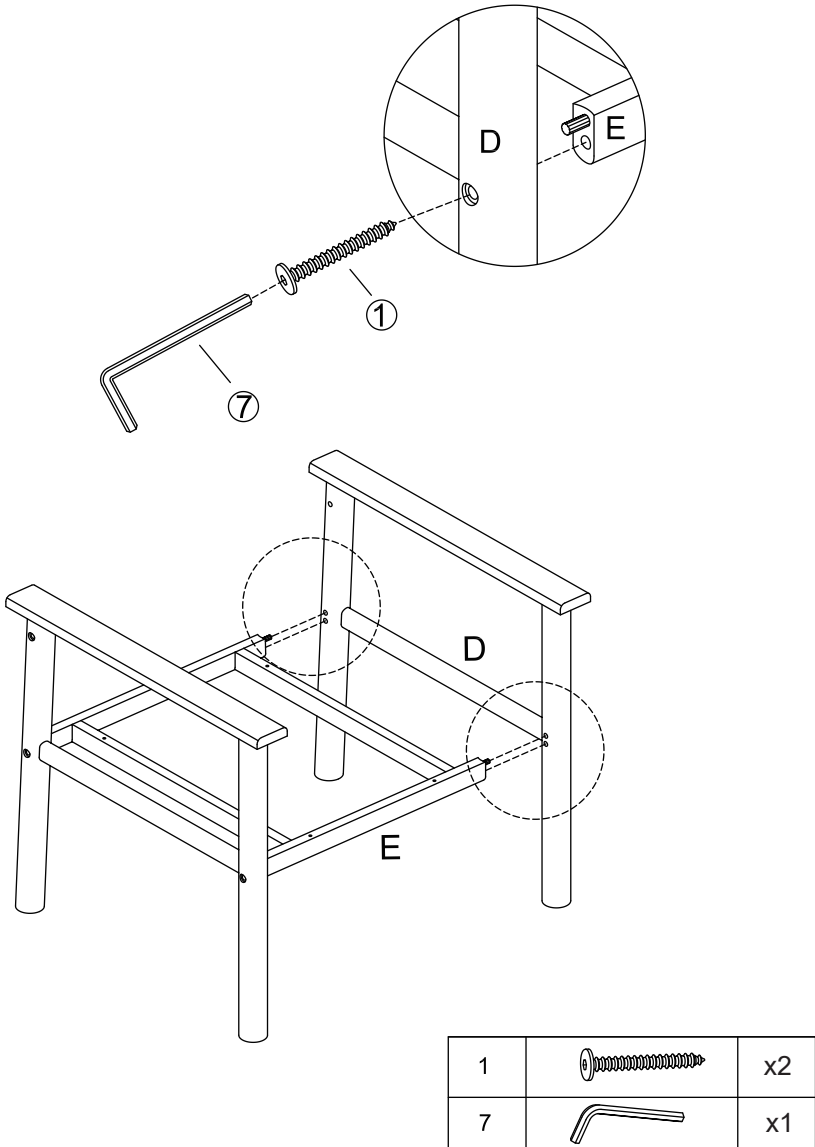
1

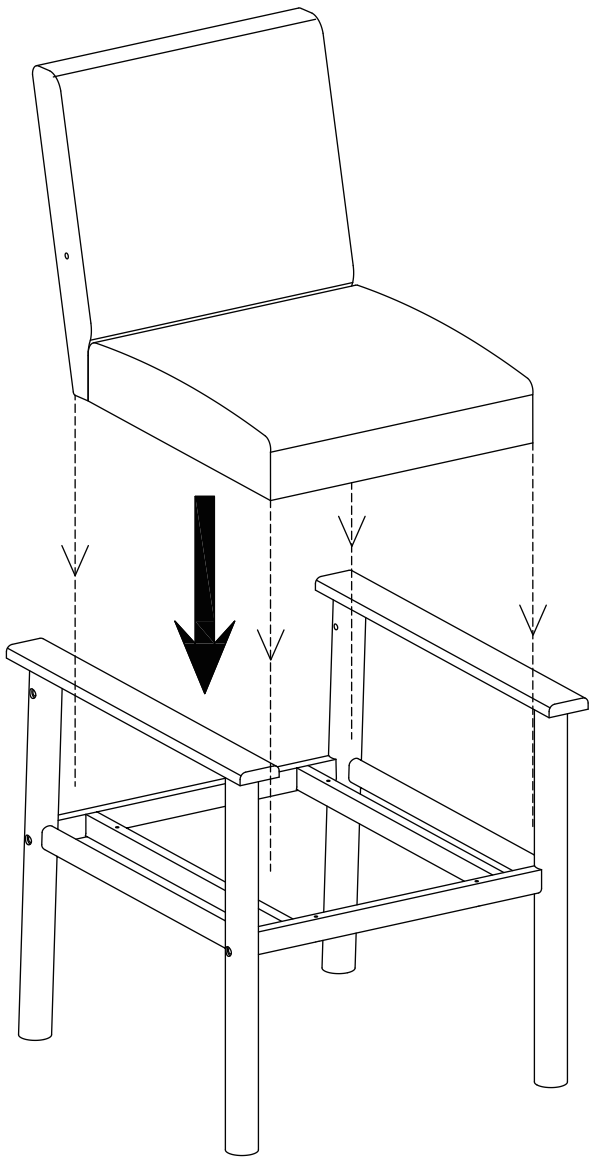


3		x2
4		x2
6		x2
7		x1

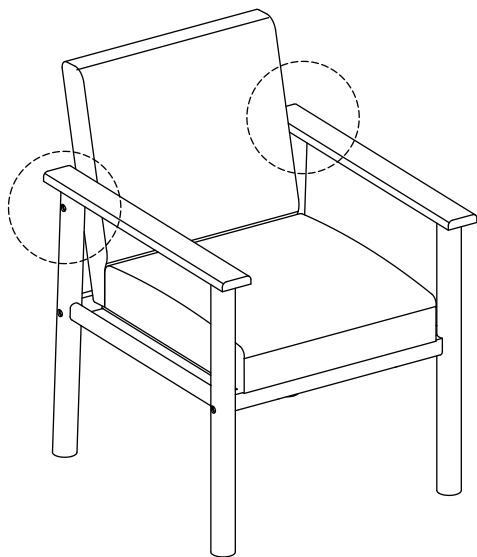
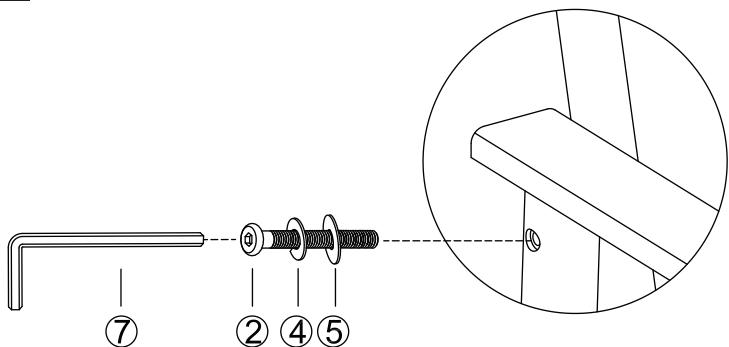






1		x2
7		x1



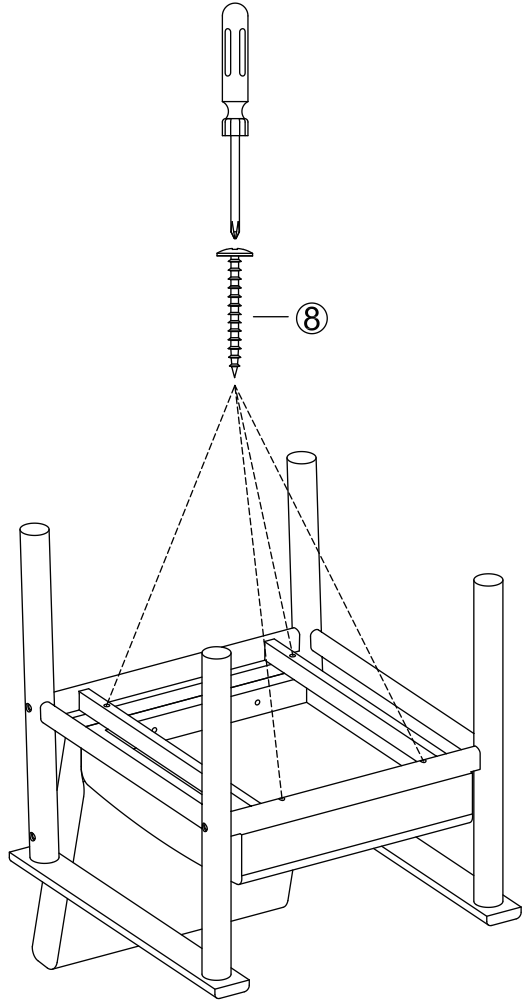


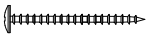
5

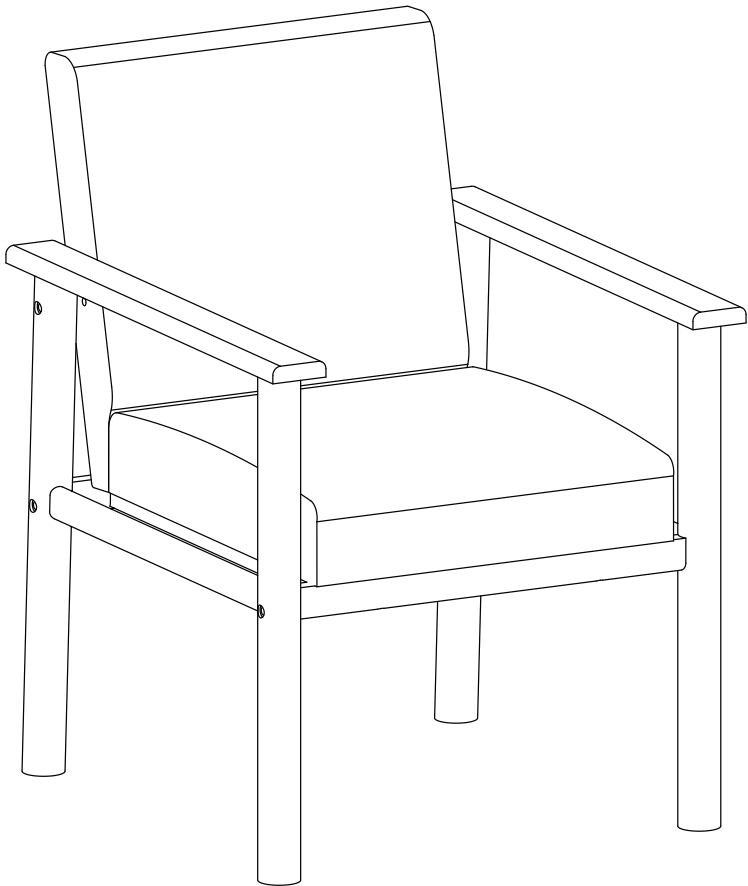


2		x2
4		x2
5		x2
7		x1

6



8		x4
---	---	----

**COMPLETE  
/TERMINÉ**

EN



## Return / Damage Claim Instructions

- ⚠ **DO NOT discard the box / original packaging.**  
In case a return is required, the item must be returned in original box. Without this your return will not be accepted.
- ⚠ **Take a photo of the box markings.**  
A photo of the markings (text) on the side of the box is required in case a part is needed for replacement. This helps our staff identify your product number to ensure you receive the correct parts.
- ⚠ **Take a photo of the damaged part (if applicable).**  
A photo of the damage is always required to file a claim and get your replacement or refund processed quickly. Please make sure you have the box even if it is damaged.
- ⚠ **Send us an email with the images requested.**  
Email us directly from marketplace where your item was purchased with the attached images and a description of your claim.

FR



## Instructions De Retour / Réclamation De Dommages

- ⚠ **NE PAS jeter la boîte/l'emballage d'origine.**  
Dans le cas où un retour est requis, l'article doit être retourné dans sa boîte d'origine. Sans cela, votre retour ne sera pas accepté.
- ⚠ **Prenez une photo des marquages de la boîte.**  
Une photo des marquages (texte) sur le côté de la boîte est requise au cas où une pièce serait nécessaire pour le remplacement. Cela aide notre personnel à identifier votre numéro de produit pour s'assurer que vous recevez les bonnes pièces.
- ⚠ **Prenez une photo des dommages (le cas échéant).**  
Une photo des dommages est toujours requise pour déposer une réclamation et obtenir rapidement votre remplacement ou votre remboursement. Assurez-vous d'avoir la boîte même si elle est endommagée.
- ⚠ **Envoyez-nous un e-mail avec les images demandées.**  
Envoyez-nous un e-mail directement depuis le marché où votre article a été acheté avec les images ci-jointes et une description de votre réclamation.



---

If you're having difficulty, our friendly customer team is always here to help.

