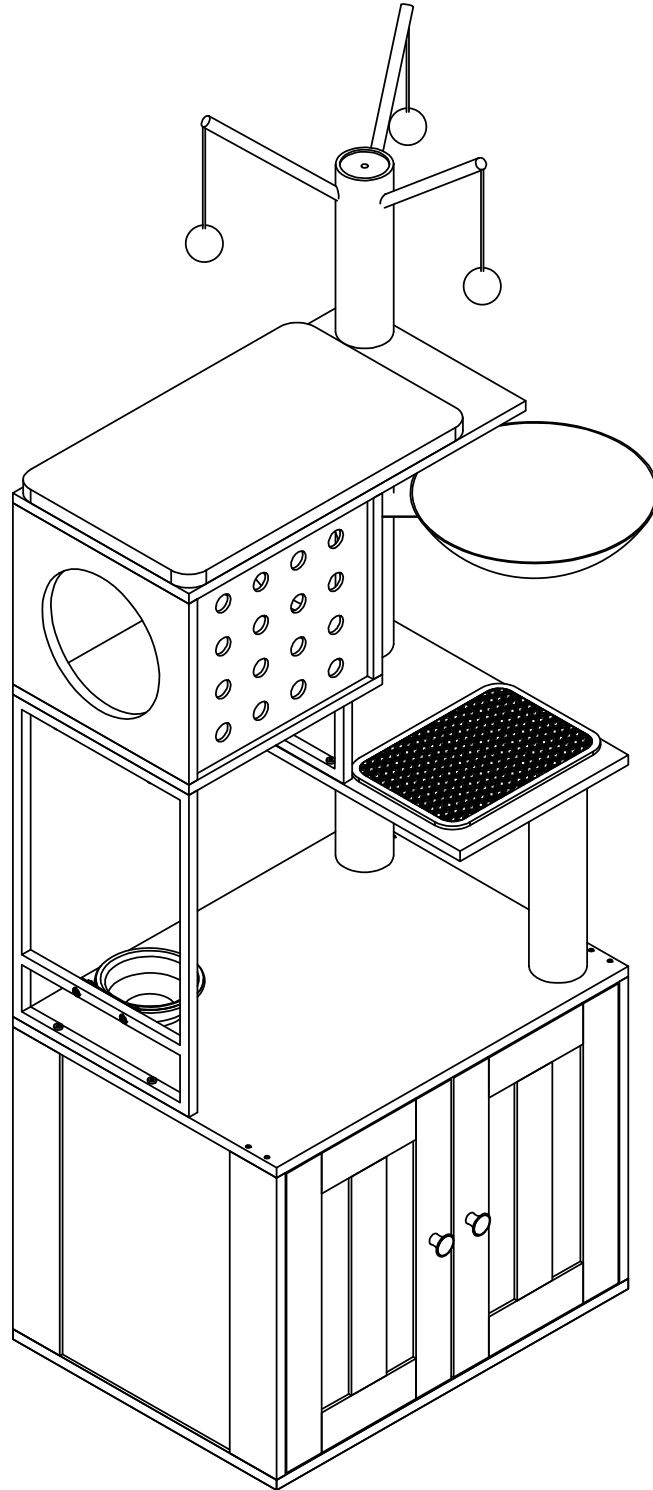
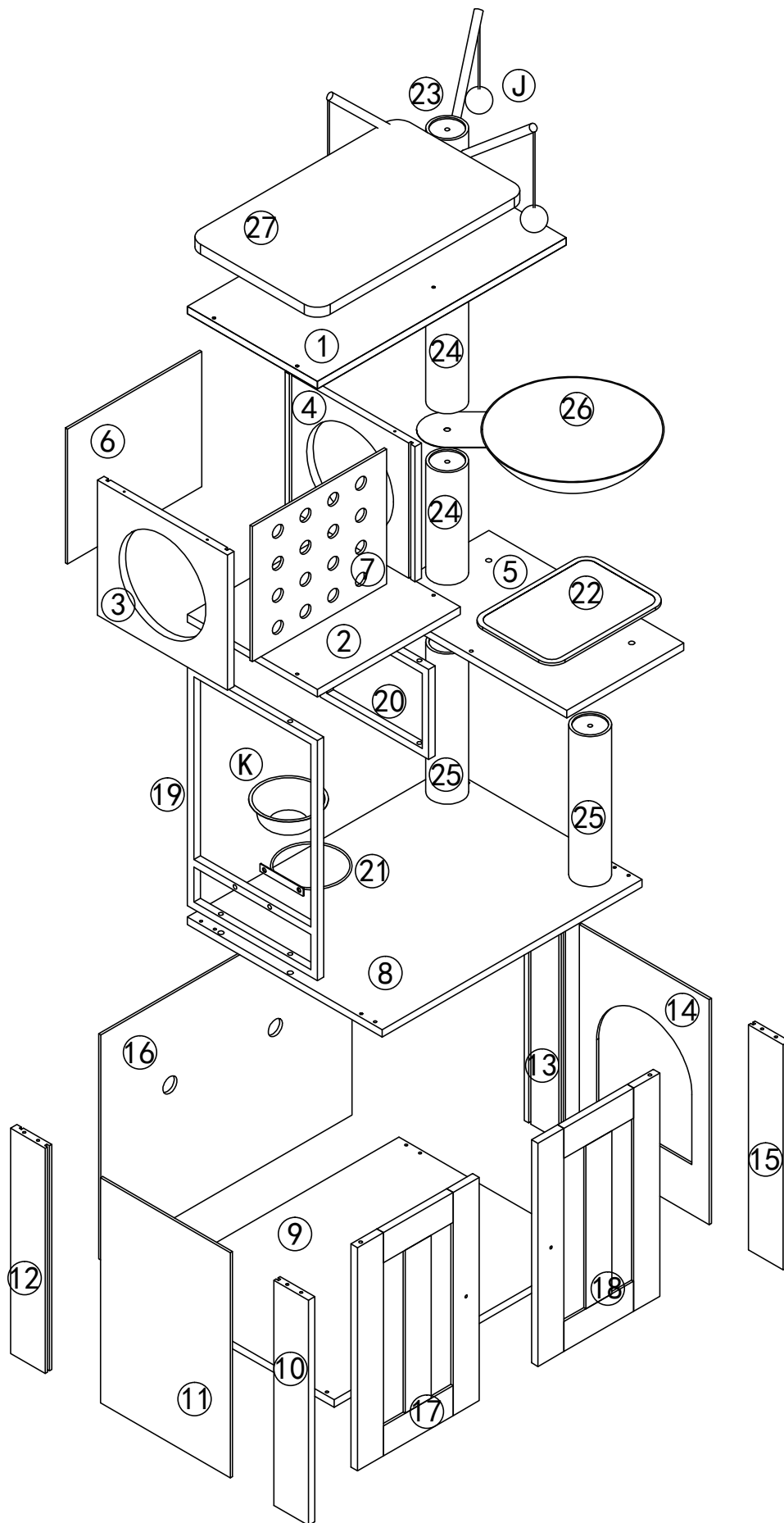





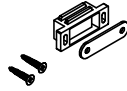




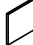



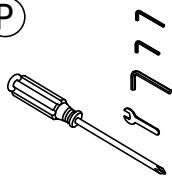


# Installation & Assembly

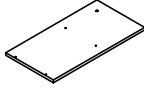




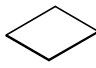

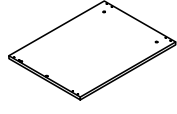
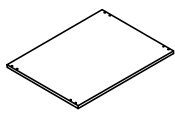
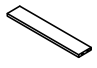
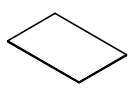








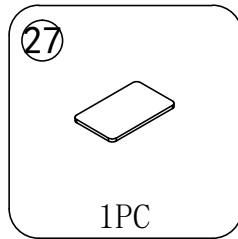
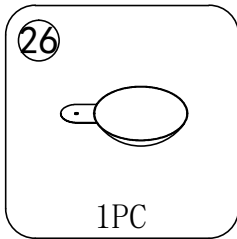
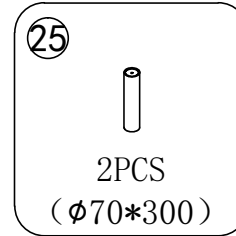
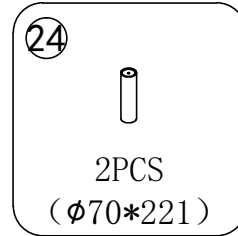
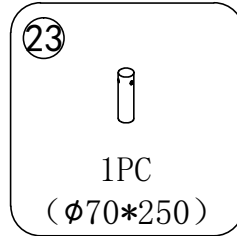
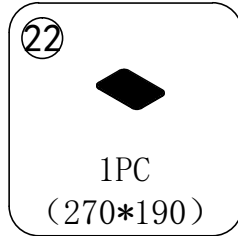
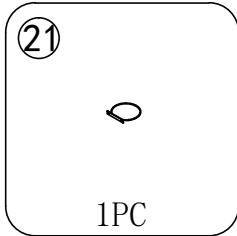
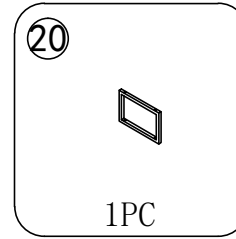
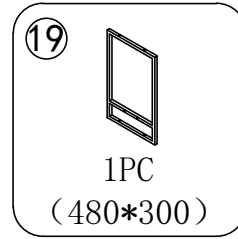
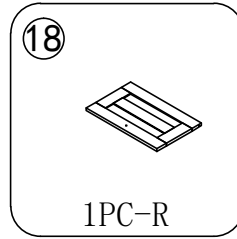
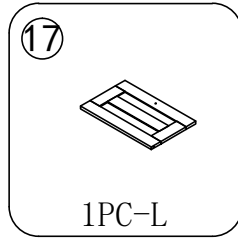
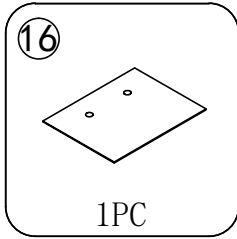
## Hardware List

<p><b>(A)</b></p>  <p>24PCS (5*40)</p>	<p><b>(B)</b></p>  <p>3PCS (M8*50)</p>	<p><b>(C)</b></p>  <p>10PCS (M6*22)</p>	<p><b>(D)</b></p>  <p>3PCS (M8*50)</p>	<p><b>(E)</b></p>  <p>4PCS (M4*12)</p>
<p><b>(F)</b></p>  <p>2PCS (3*14)</p>	<p><b>(G)</b></p>  <p>4PCS</p>	<p><b>(H)</b></p>  <p>2PCS</p>	<p><b>(I)</b></p>  <p>2PCS</p>	<p><b>(J)</b></p>  <p>3PCS</p>
<p><b>(K)</b></p>  <p>1PC (<math>\phi</math>140)</p>	<p><b>(L)</b></p>  <p>4PCS (40*40)</p>	<p><b>(M)</b></p>  <p>1PC (M4*25)</p>	<p><b>(N)</b></p>  <p>1PC (M4*40)</p>	<p><b>(O)</b></p>  <p>1PC</p>
<p><b>(P)</b></p>  <p>1PC</p>				

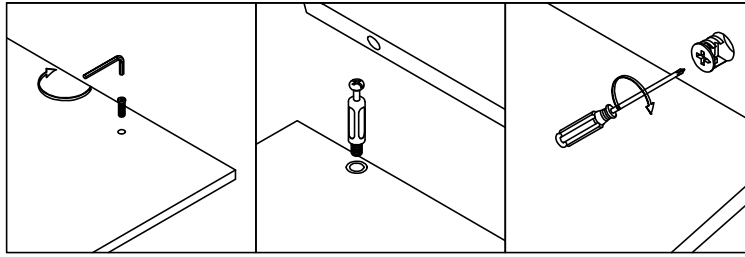
## Panel List

<p><b>(1)</b></p>  <p>1PC</p>	<p><b>(2)</b></p>  <p>1PC</p>	<p><b>(3)</b></p>  <p>1PC</p>	<p><b>(4)</b></p>  <p>1PC</p>	<p><b>(5)</b></p>  <p>1PC</p>
<p><b>(6)</b></p>  <p>1PC</p>	<p><b>(7)</b></p>  <p>1PC</p>	<p><b>(8)</b></p>  <p>1PC</p>	<p><b>(9)</b></p>  <p>1PC</p>	<p><b>(10)</b></p>  <p>1PC</p>
<p><b>(11)</b></p>  <p>1PC</p>	<p><b>(12)</b></p>  <p>1PC</p>	<p><b>(13)</b></p>  <p>1PC</p>	<p><b>(14)</b></p>  <p>1PC</p>	<p><b>(15)</b></p>  <p>1PC</p>

# Panel List

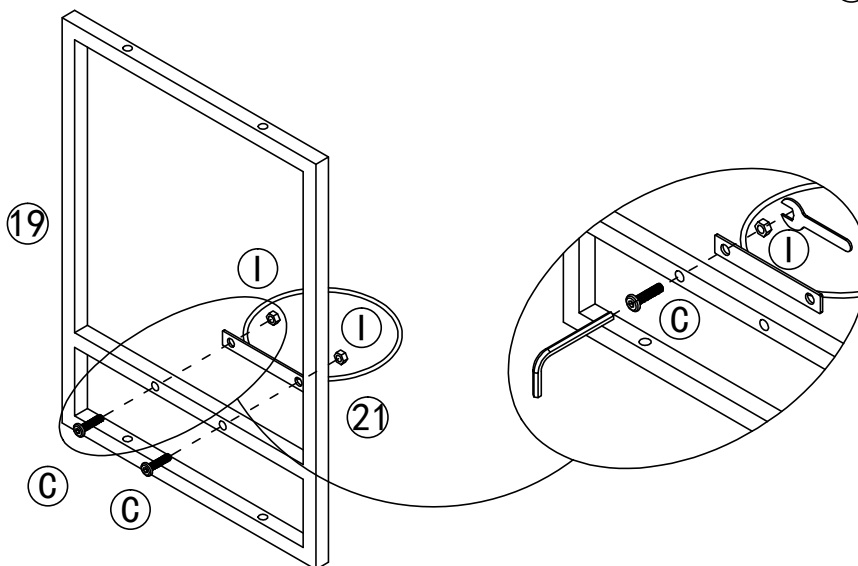
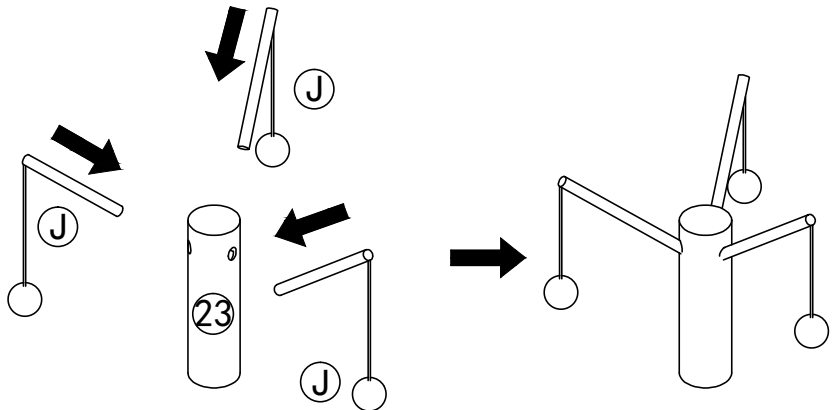
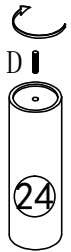
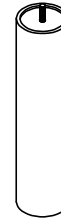
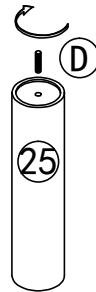
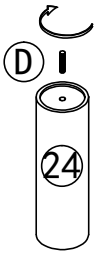
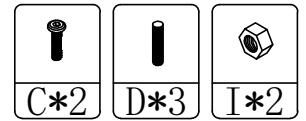


# Assembling the unit with camlocks and wood dowels






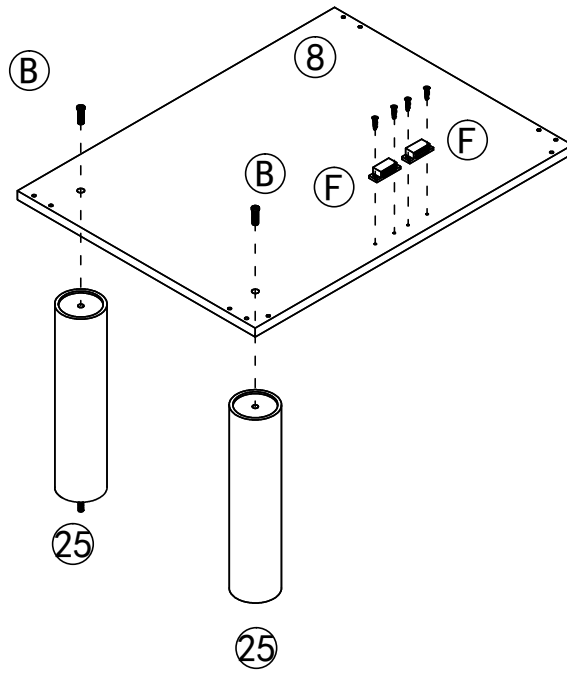
## Assembly instructions

step 1




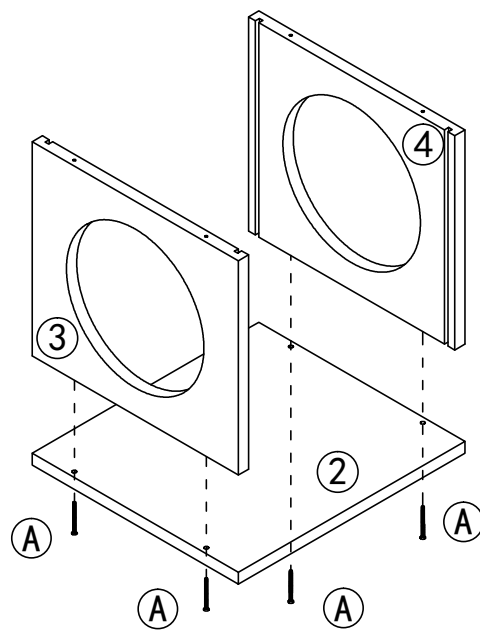
step 2

		
B*2	E*4	F*2

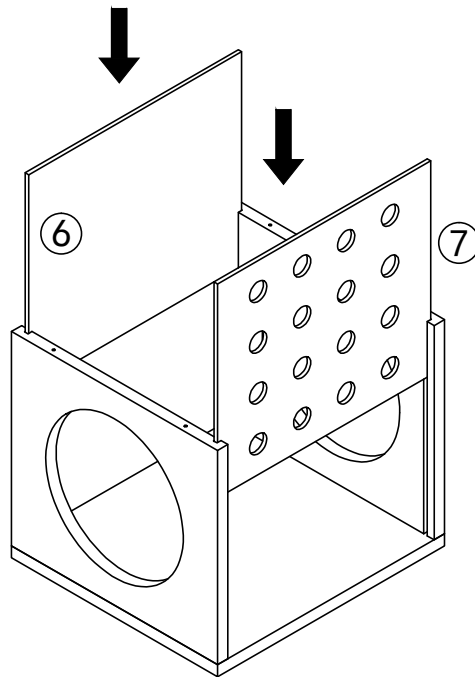


step 3

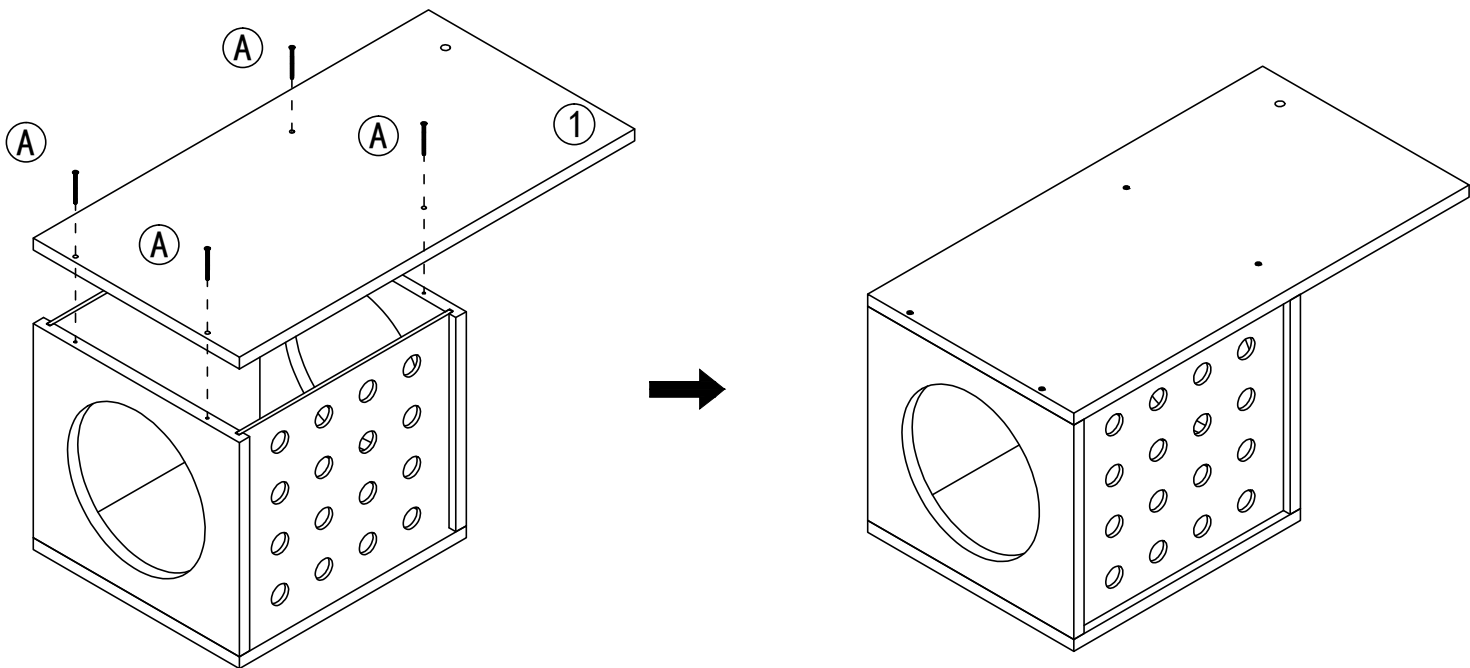
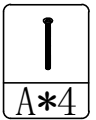

A*4



step 4

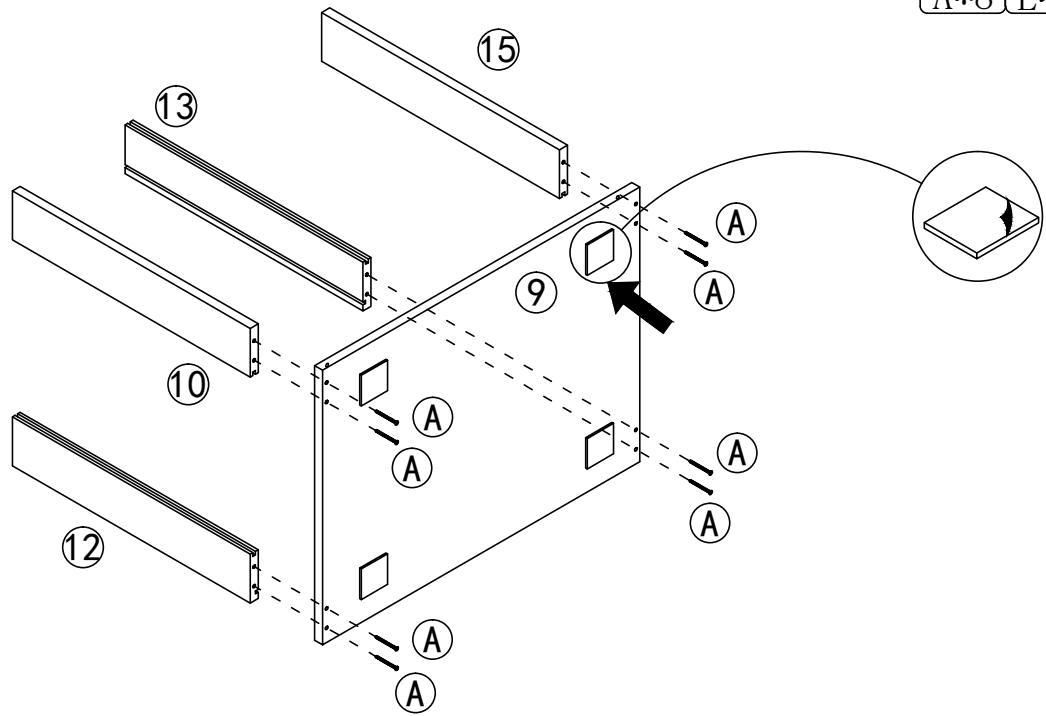


step 5

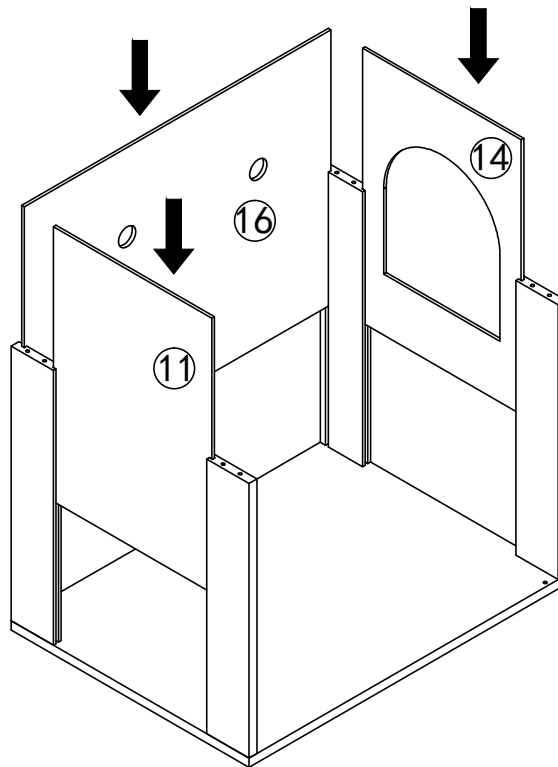


step 6

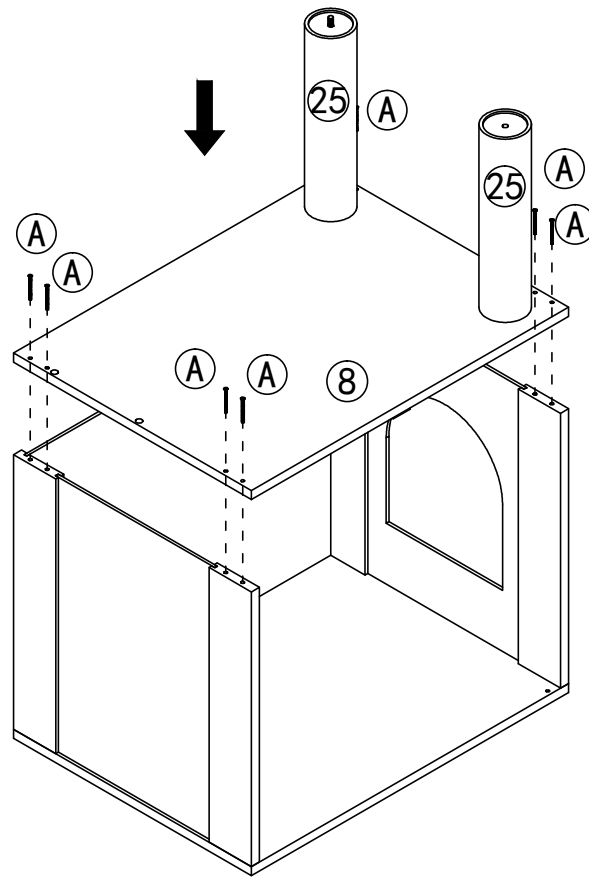
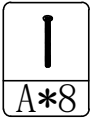
I	◊
A*8	L*4



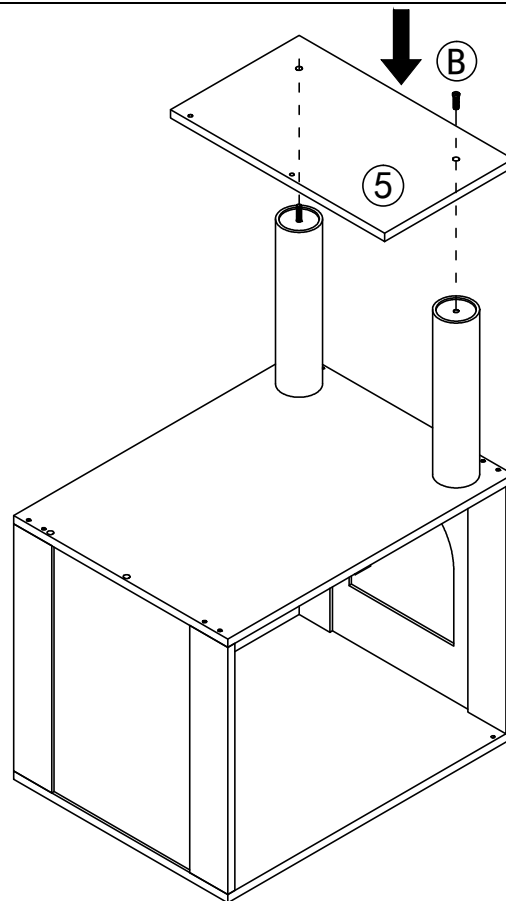
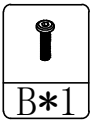
step 7



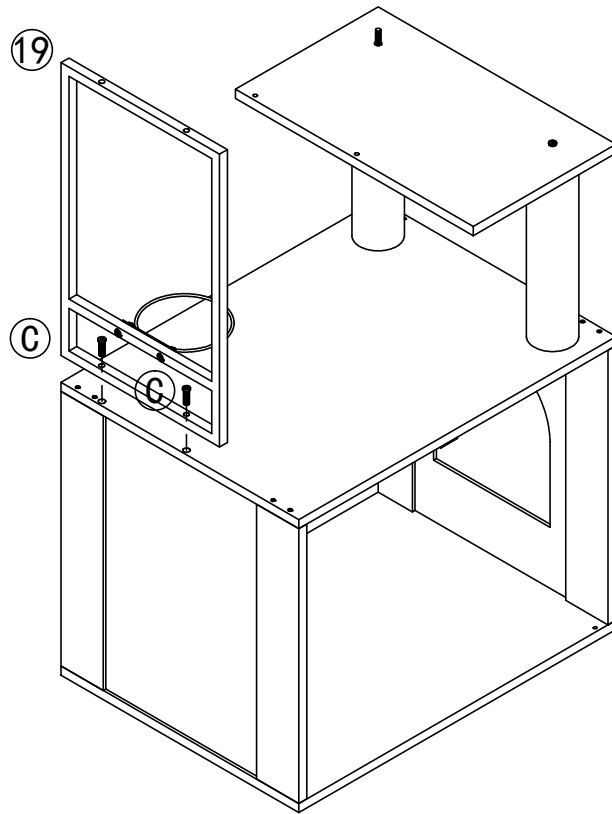
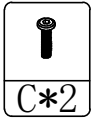
step 8



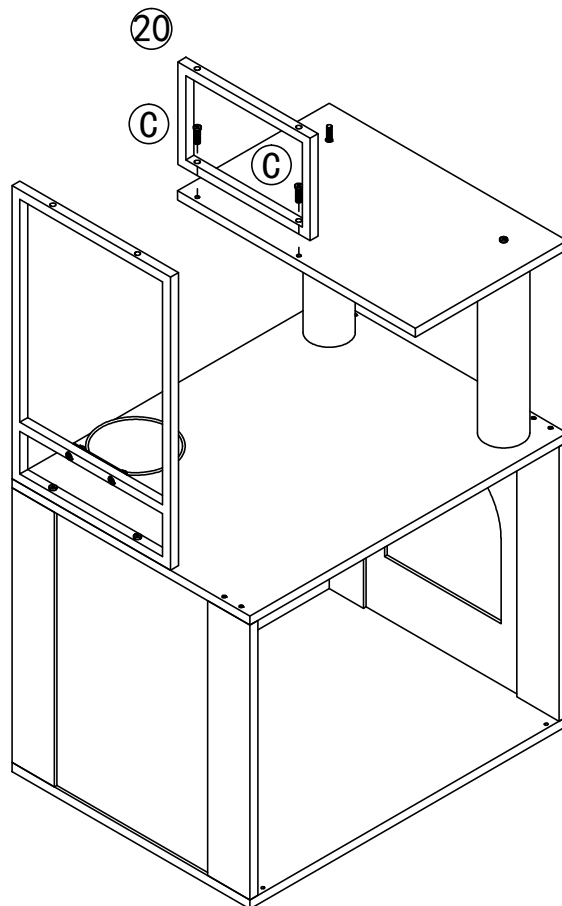
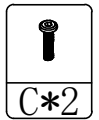
step 9



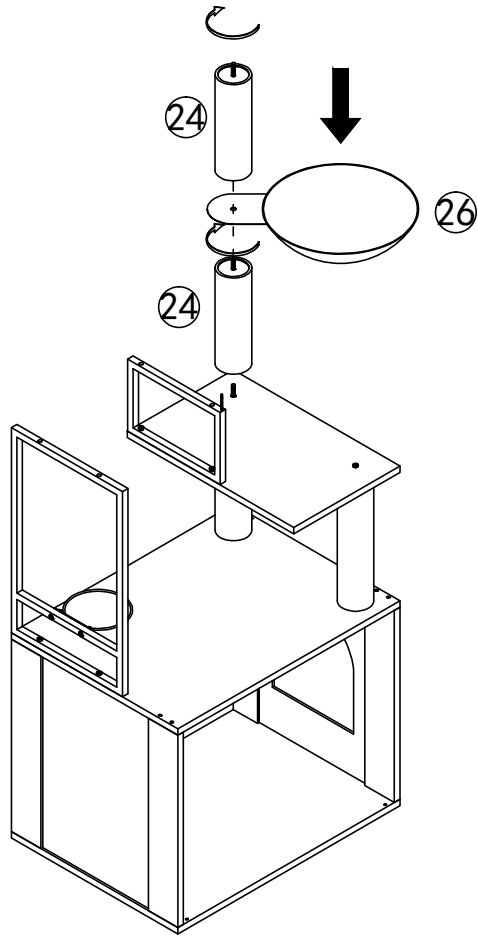
step 10



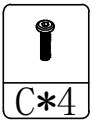
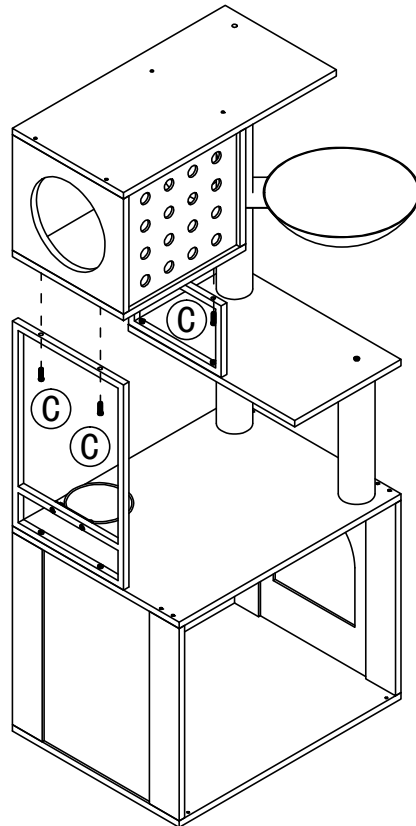
step 11






step 12

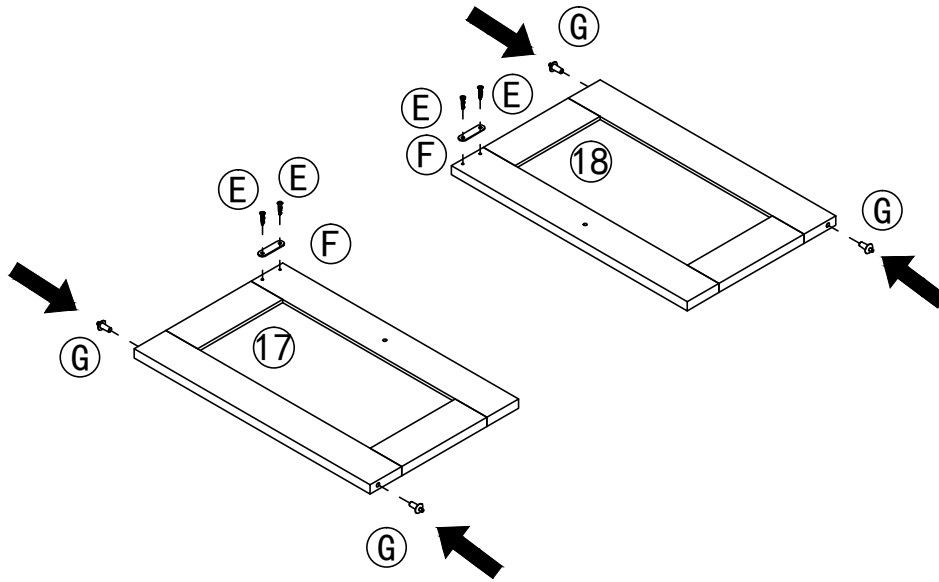


step 13



step 14

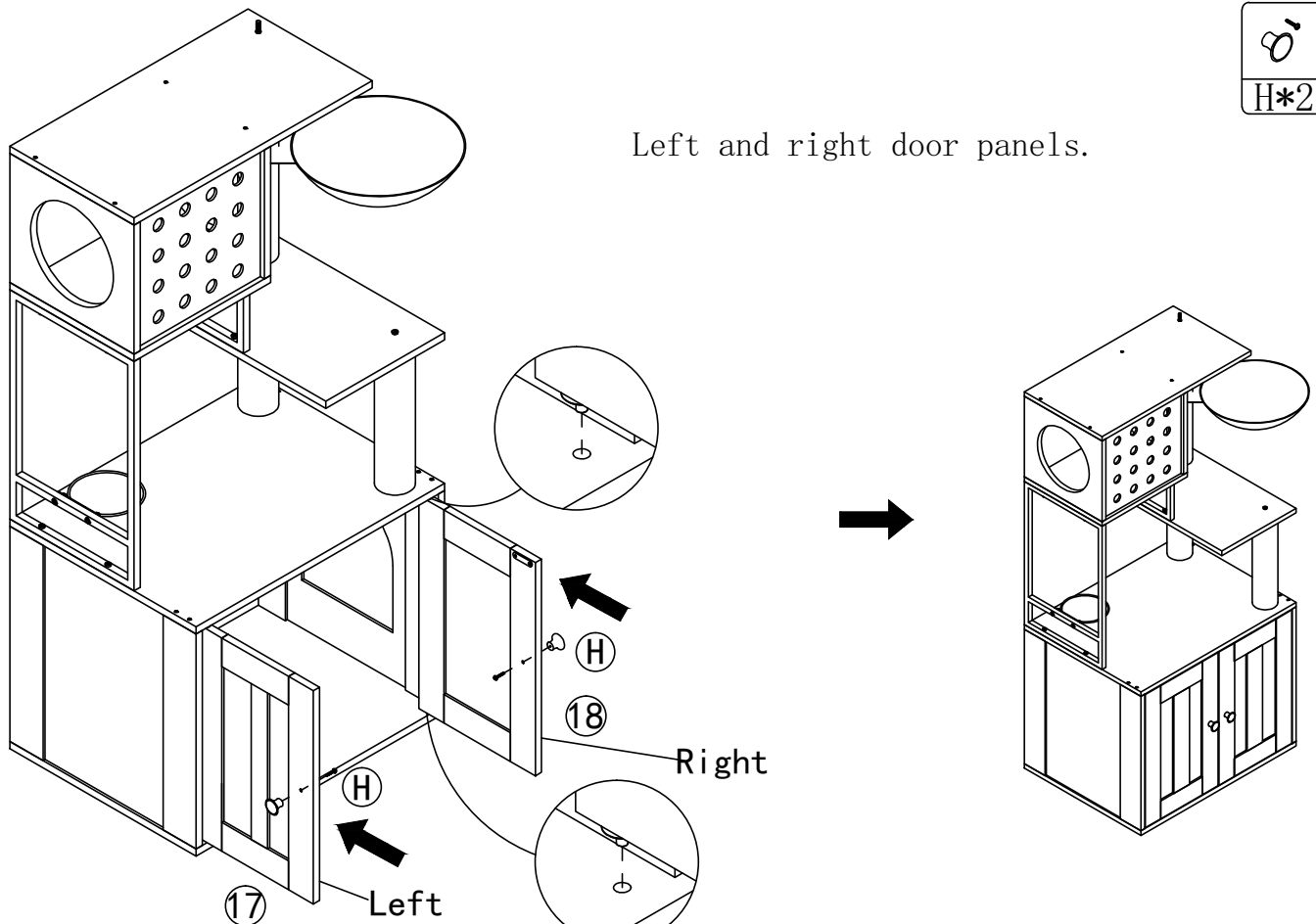
		
E*4	F*2	G*4



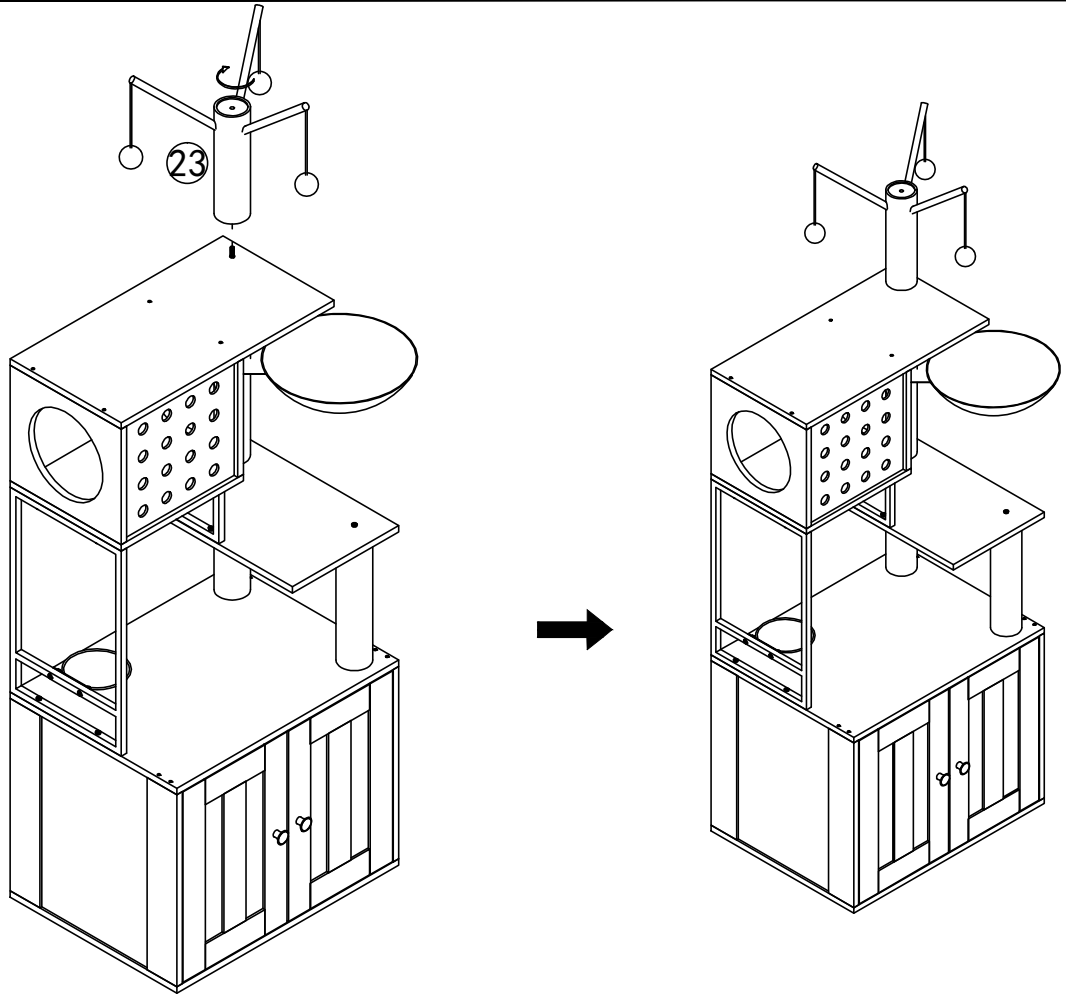
step 15


H*2

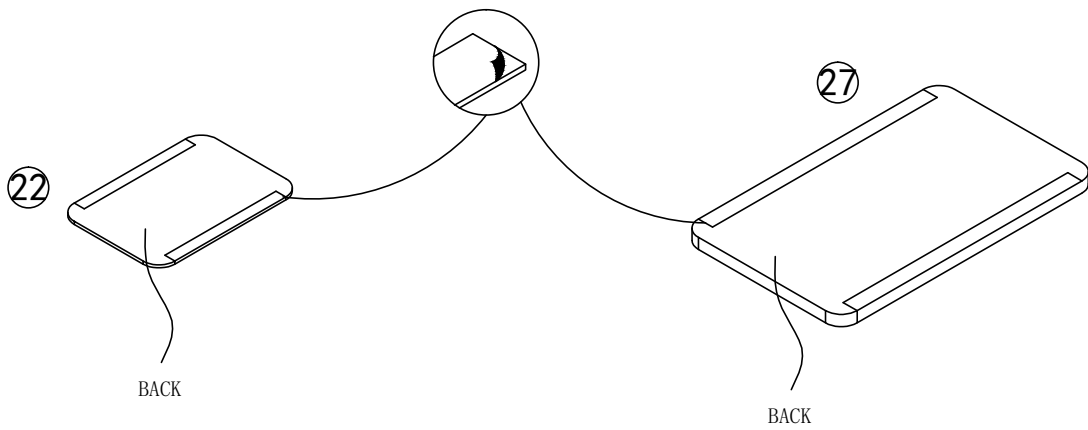
Left and right door panels.



step 16

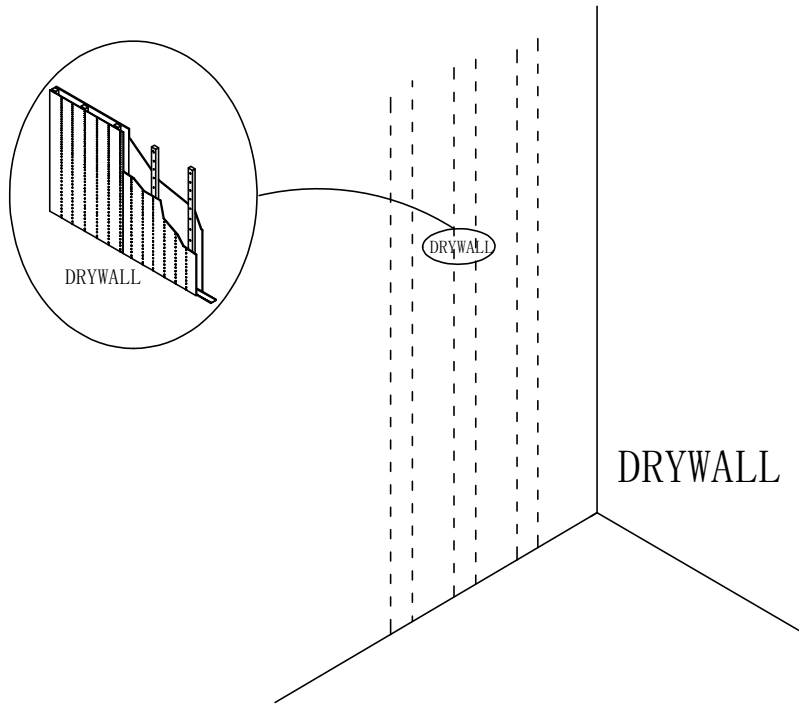


step 17

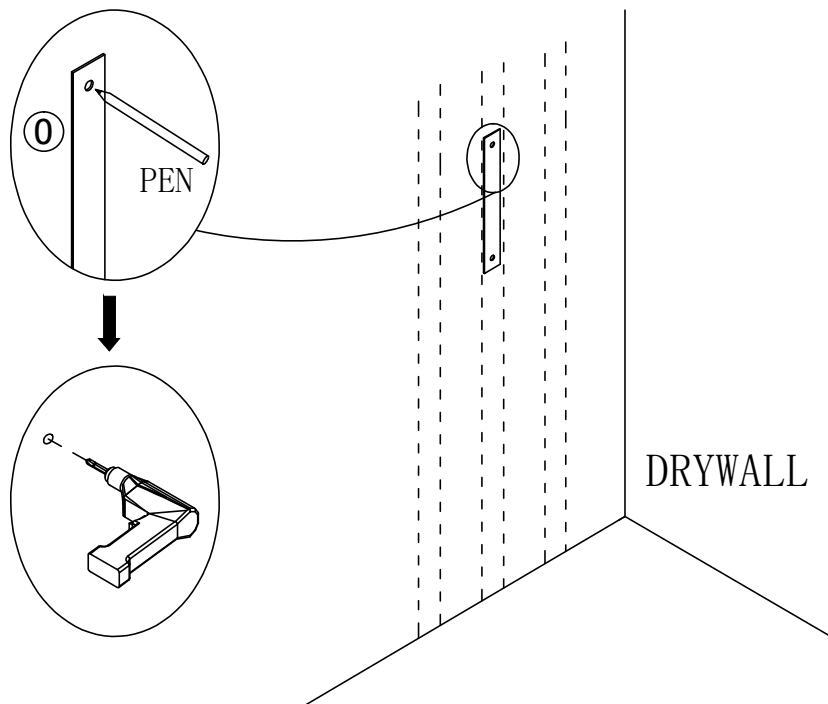







step 19



step 20



step 21

		
M*1	N*1	O*1

