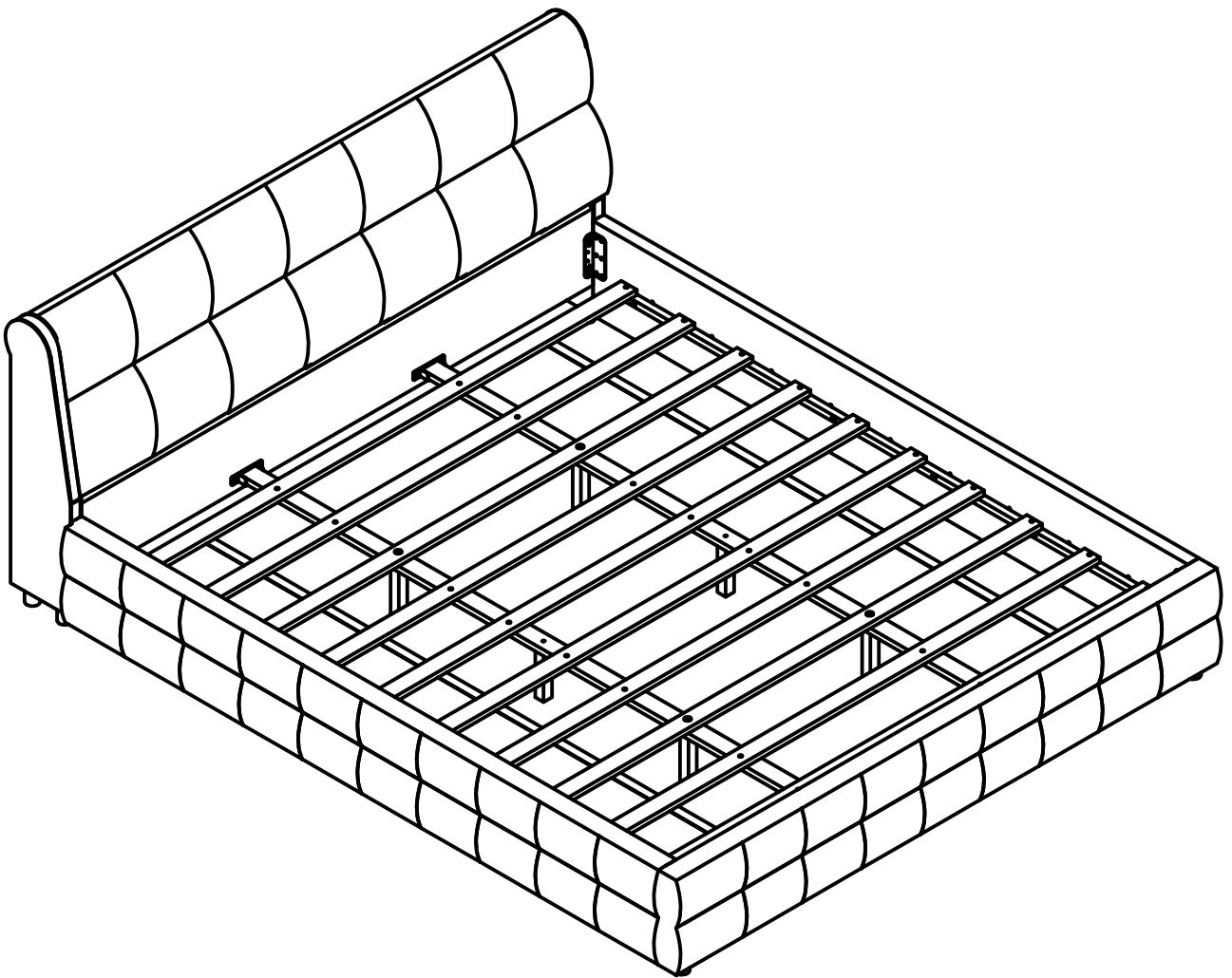
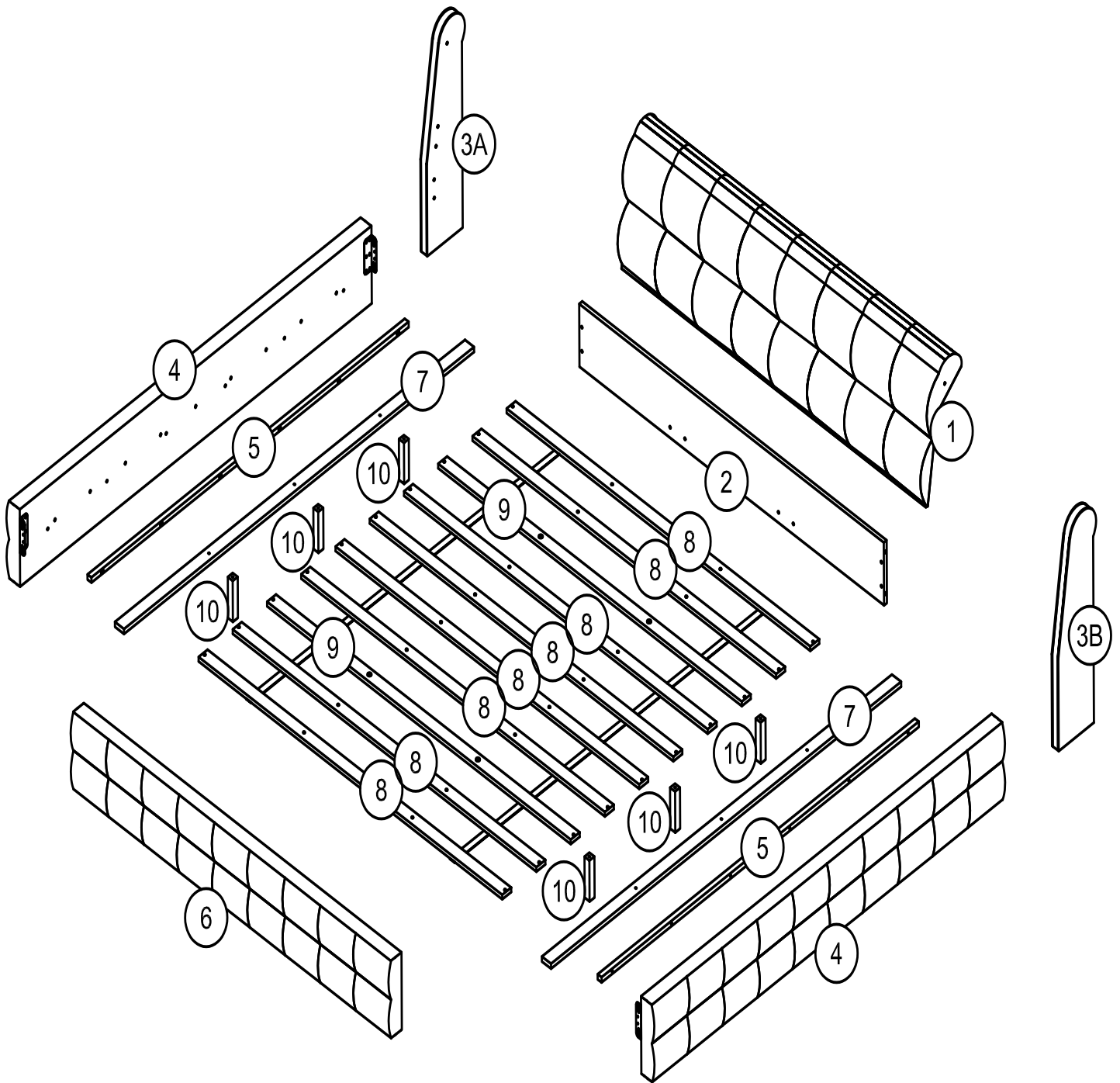


# ASSEMBLY INSTRUCTION

## INSTRUCTIONS DE MONTAGE

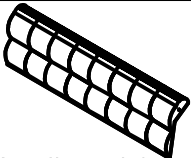
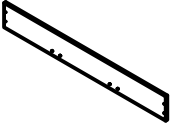
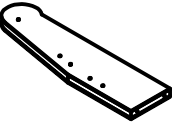
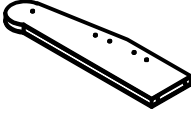
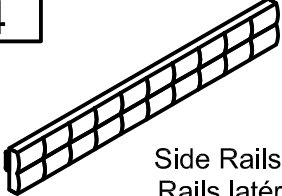
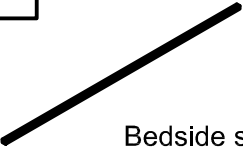
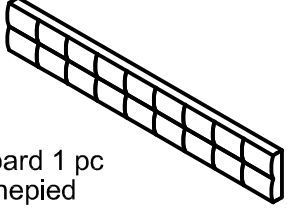
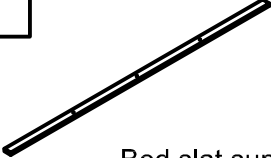
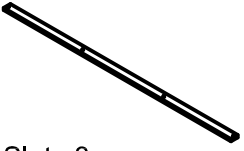




# ASSEMBLY INSTRUCTIONS INSTRUCTIONS DE MONTAGE






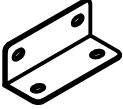


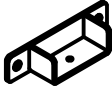



# Part List

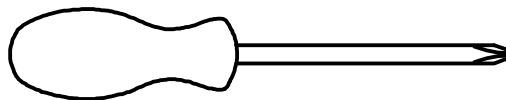
## Liste des pièces

<p>1</p>  <p>Headboard 1 pc Tête de lit</p>	<p>2</p>  <p>Headboard 1 pc Tête de lit</p>	<p>3A</p>  <p>Headboard Leg 1 pc Pied de tête de lit</p>
<p>3B</p>  <p>Headboard Leg 1 pc Pied de tête de lit</p>	<p>4</p>  <p>Side Rails 2 pcs Rails latéraux</p>	<p>5</p>  <p>Bedside support 2 pcs Support de lit</p>
<p>6</p>  <p>Footboard 1 pc Marchepied</p>	<p>7</p>  <p>Bed slat support 2 pcs Support de lattes de lit</p>	<p>8</p>  <p>Slats 8 pcs Lattes</p>
<p>9</p>  <p>Slats 2 pcs Lattes</p>	<p>10</p>  <p>Extra Legs 6 pcs Pieds supplémentaires</p>	

# Hardware List

## Liste du matériel

<p><b>A</b></p>  <p>Plastic Feet(Ø50x40) 6 pcs Pieds en plastique (Ø50x40)</p>	<p><b>B</b></p>  <p>1/4" x 50 mm Hex-Head bolts 6 (+1) pcs Boulons à tête hexagonale 1/4" x 50 mm</p>	<p><b>C</b></p>  <p>1/4" x 30mm Hex-Head bolts 20 (+1) pcs Boulons à tête hexagonale 1/4" x 30 mm</p>
<p><b>D</b></p>  <p>Steel Bracket 4 pcs Support en acier</p>	<p><b>E</b></p>  <p>1/4" x 20mm Hex-Head bolts 12 (+1) pcs Boulons à tête hexagonale 1/4" x 20 mm</p>	<p><b>F</b></p>  <p>M4 x 15 mm Wood Screws 4 (+1) pcs Vis à bois M4 x 15 mm</p>
<p><b>G</b></p>  <p>Steel Bracket 4 pcs Support en acier</p>	<p><b>H</b></p>  <p>M4 x 30 mm Wood Screws 36 (+1) pcs Vis à bois M4 x 30 mm</p>	<p><b>I</b></p>  <p>1/4" x 40 mm Hex-Head bolts 14 (+1) pcs Boulons à tête hexagonale 1/4" x 40 mm</p>
<p><b>K</b></p>  <p>Allen Key 1 (+1) pc Clé Allen</p>		



**Assembly Tools Required (Not Included)**  
**Outils d'assemblage requis (non inclus)**

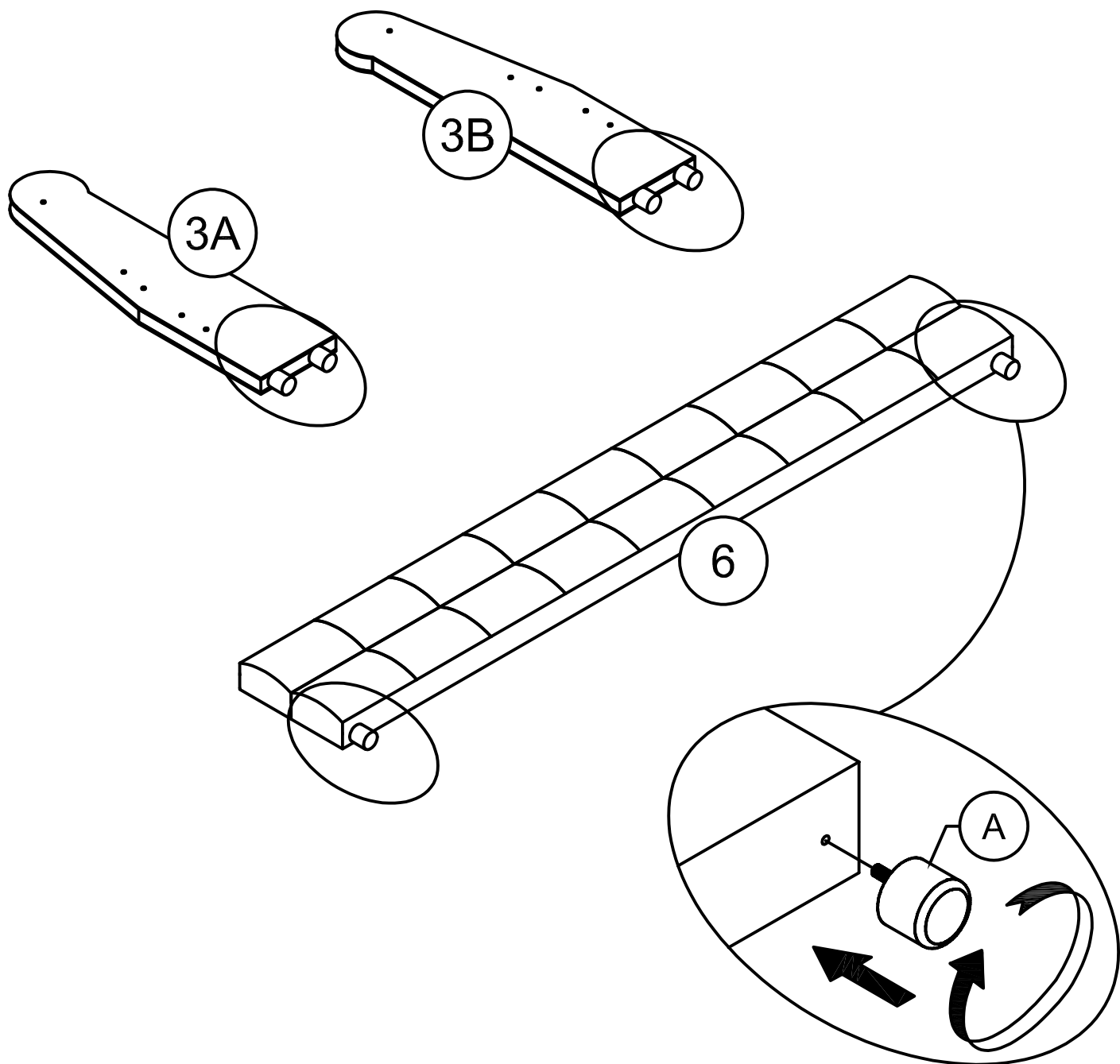
**STEP 1:** Following below illustration:

**ÉTAPE 1:** Suivant l'illustration ci-dessous :

A


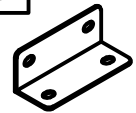



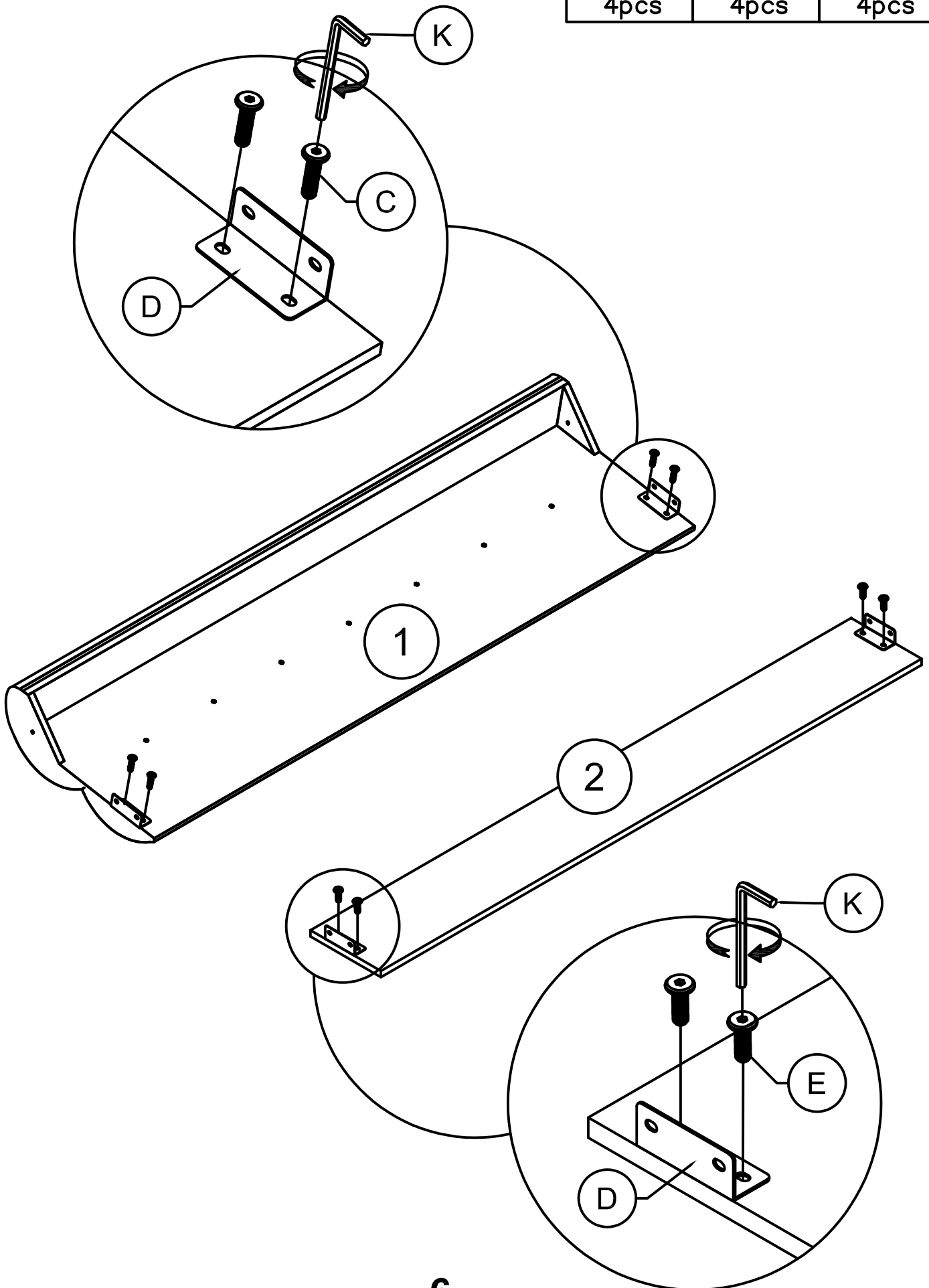
6pcs



**STEP 2:** Following below illustration:

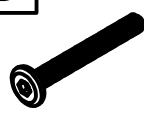

**ÉTAPE 2:** Suivant l'illustration ci-dessous :

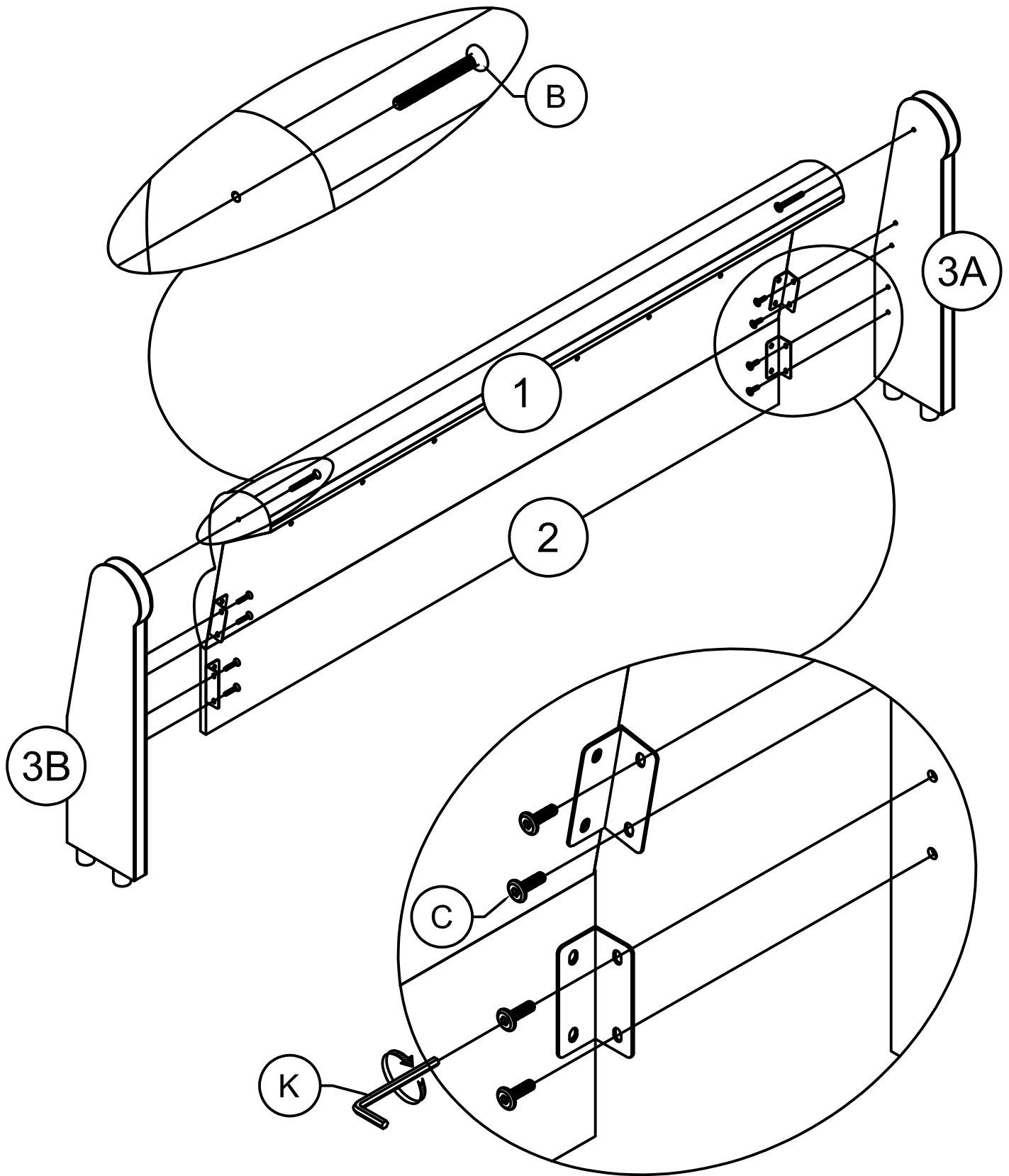
C	D	E
		
4pcs	4pcs	4pcs



**STEP 3:** Following below illustration:


**ÉTAPE 3:** Illustration ci-dessous :

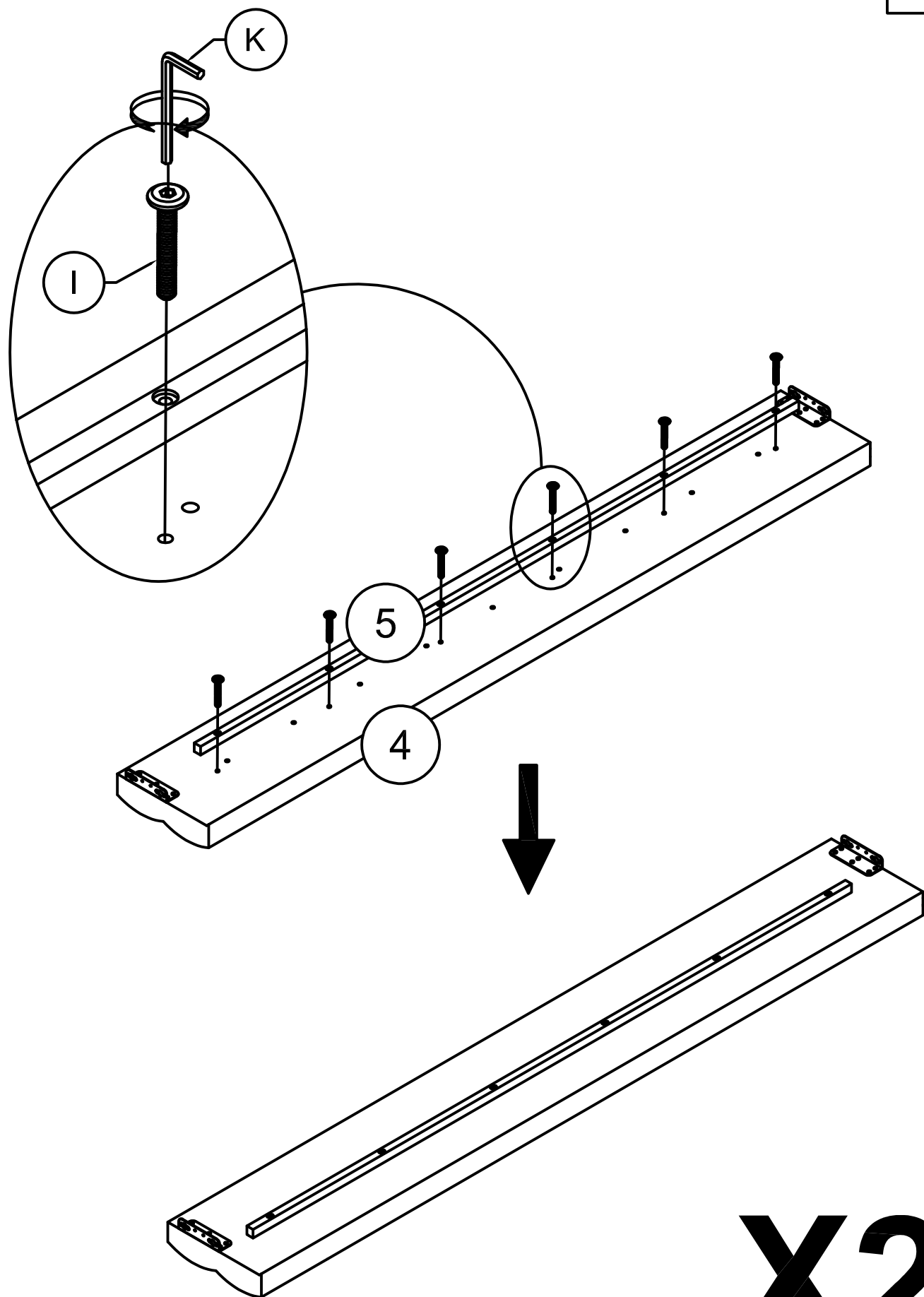
<b>B</b> 	<b>C</b> 
2pcs	8pcs



STEP 4: Following below illustration:

ÉTAPE 4: Illustration ci-dessous :

I

12pcs



**X2**

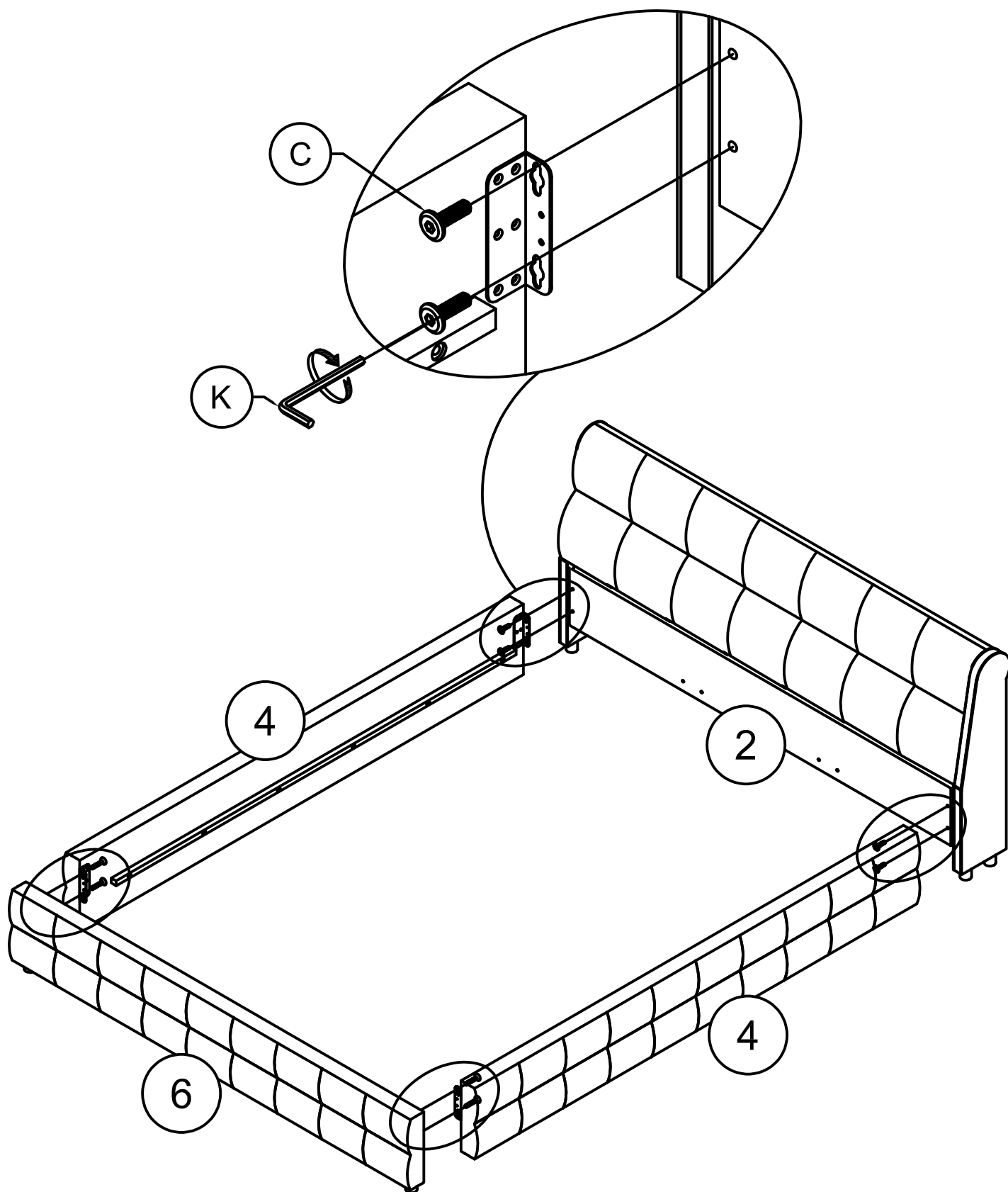
**STEP 5:** Following below illustration:

**ÉTAPE 5:** Illustration ci-dessous :

C

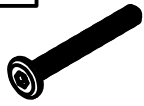
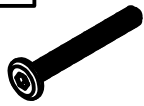


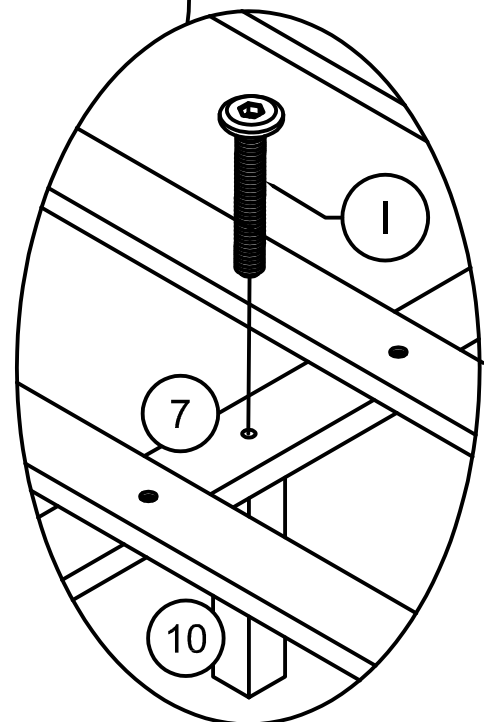
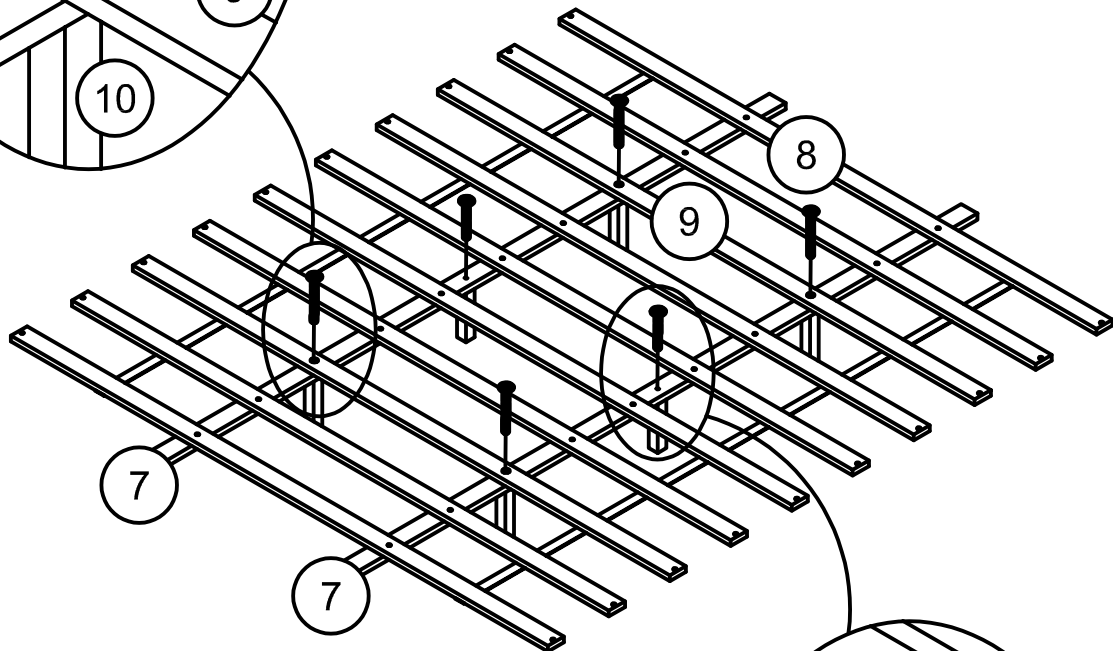
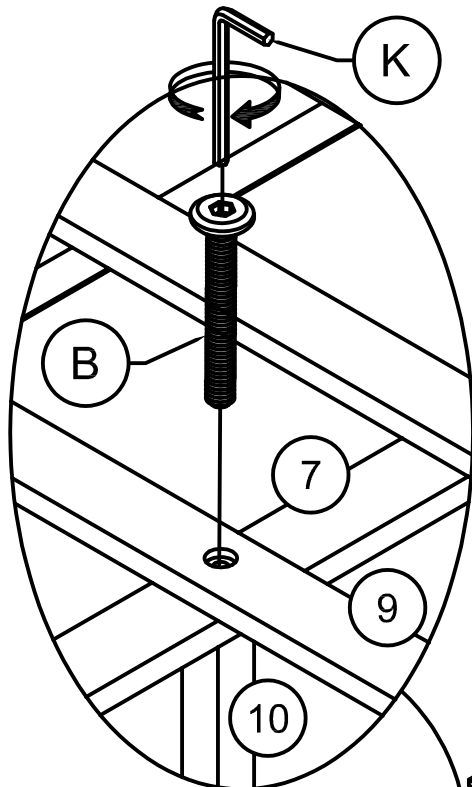
8pcs



STEP 6: Following below illustration:



ÉTAPE 6: Illustration ci-dessous :

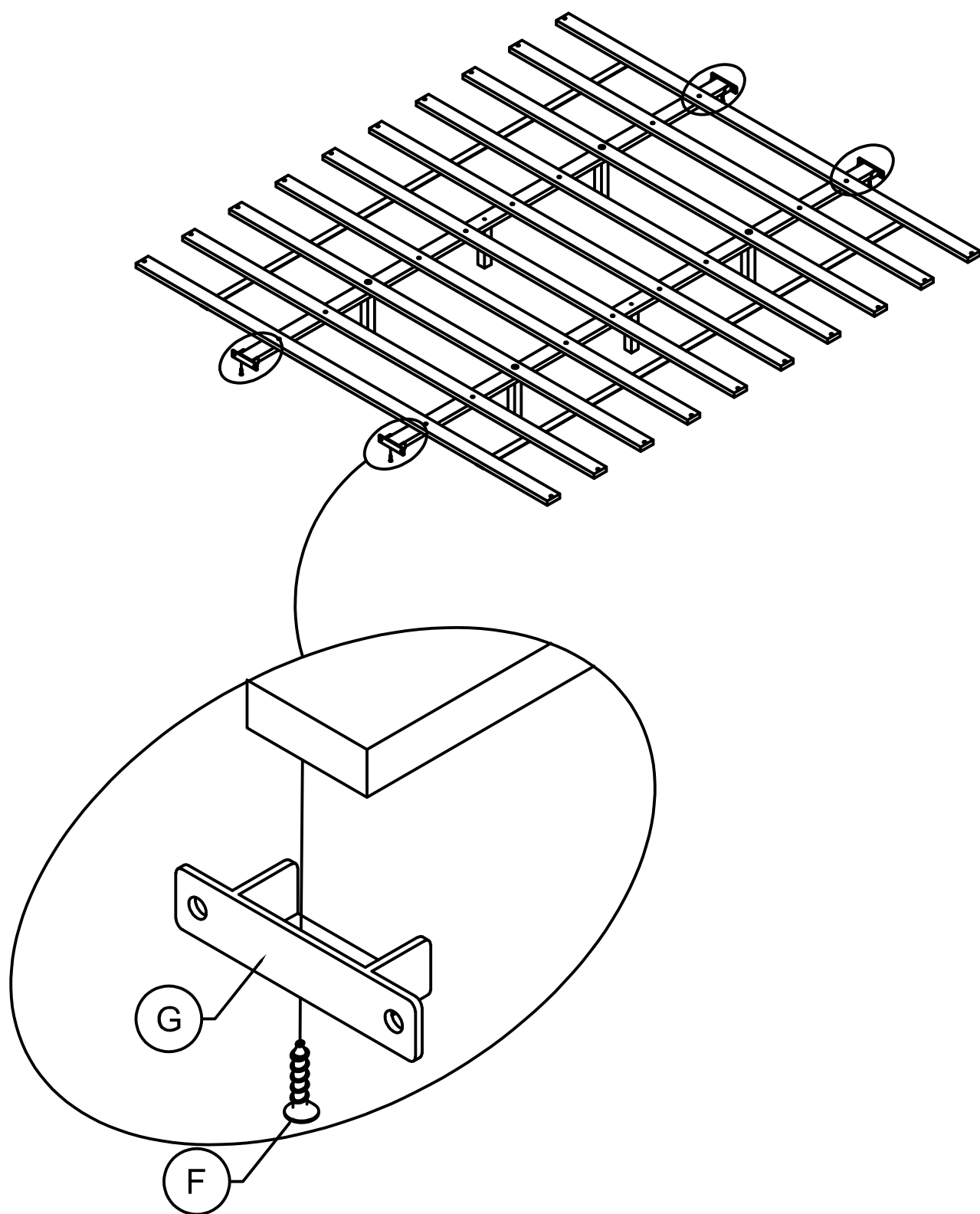
B	I
	
4pcs	2pcs



STEP 7: Following below illustration:



ÉTAPE 7: Illustration ci-dessous :

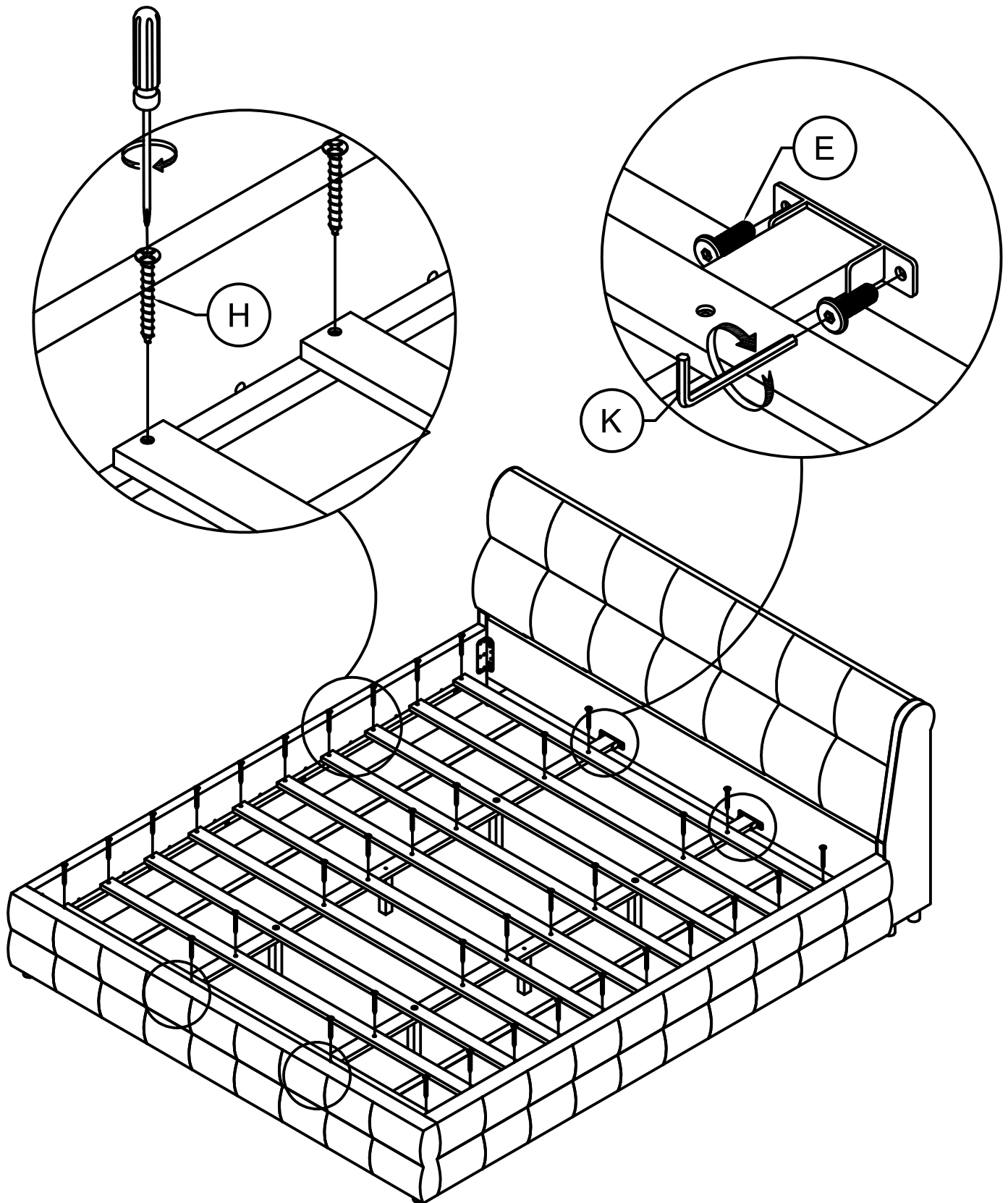
G 	F 
4pcs	4pcs



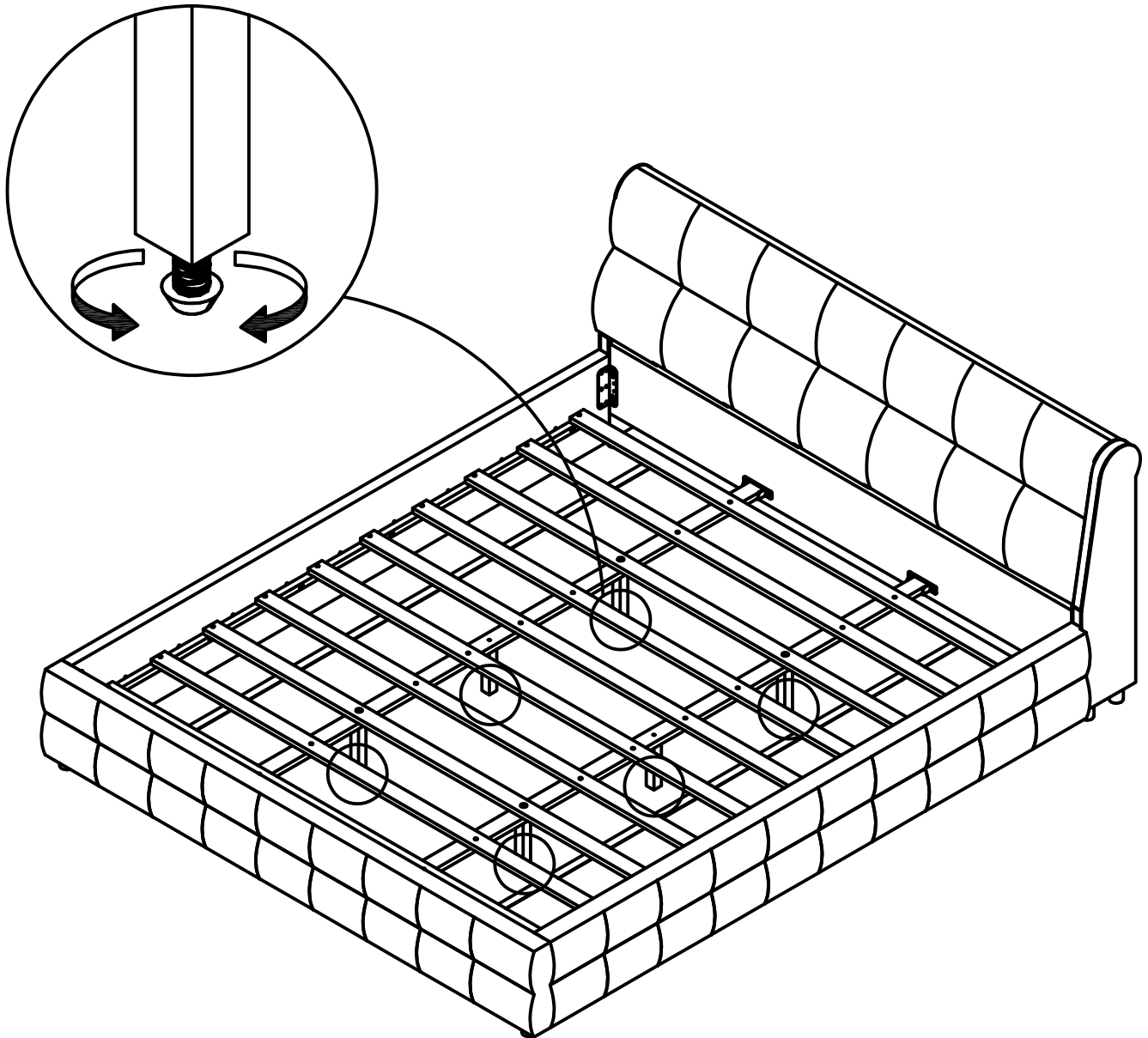
STEP 8: Following below illustration:

ÉTAPE 8: Illustration ci-dessous :

E	H
	
8pcs	36pcs



# FINISH



Rotate counterclockwise to increase the length of Floor Leveler, and raise that corner. Rotate clockwise to lower that corner.

**Make sure to tighten all the screws of the bed.**