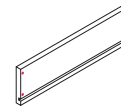


A×1



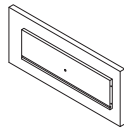
B×1



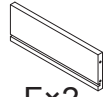
C×4



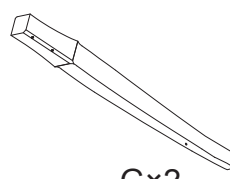
D×2



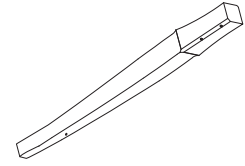
E×2



F×2



G×2



H×2



1×8



2×8



3×4



4×4



5×2



6×2



7×16



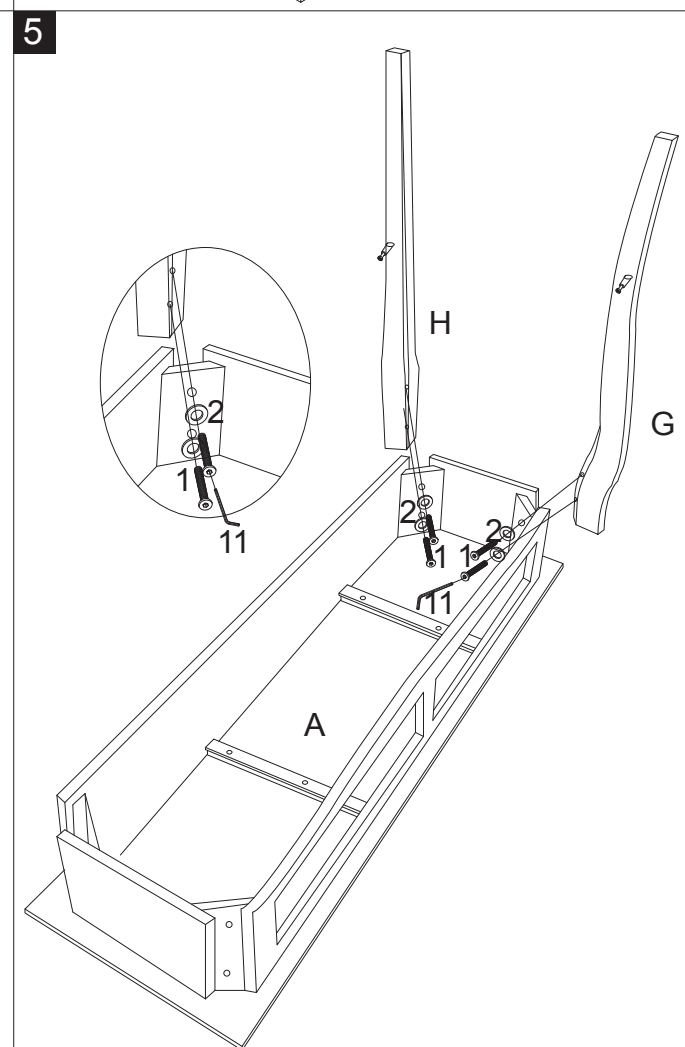
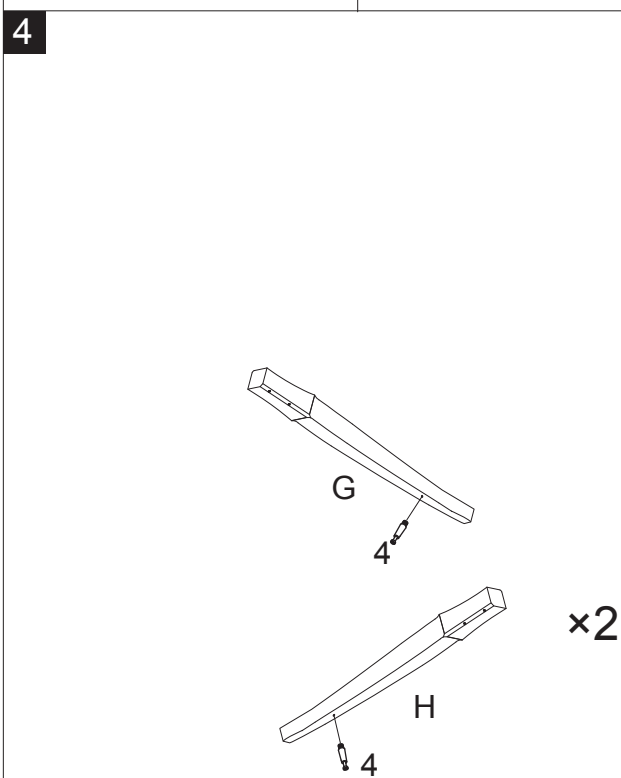
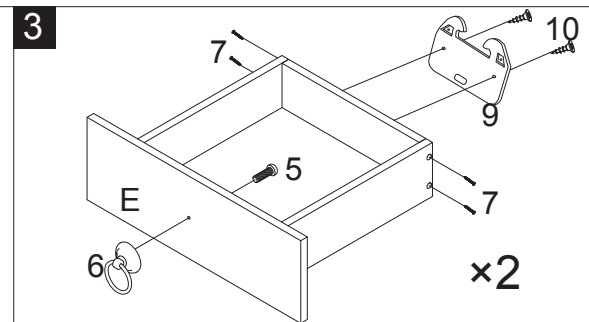
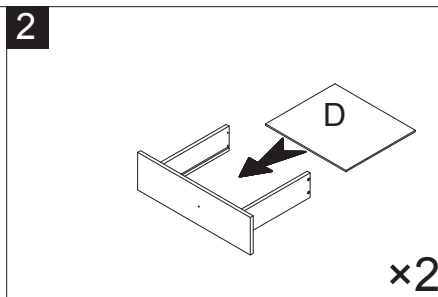
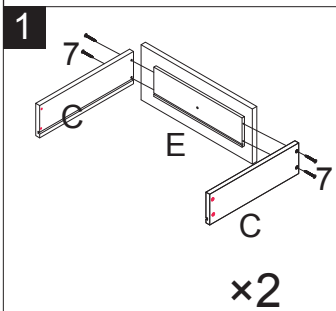
9×2



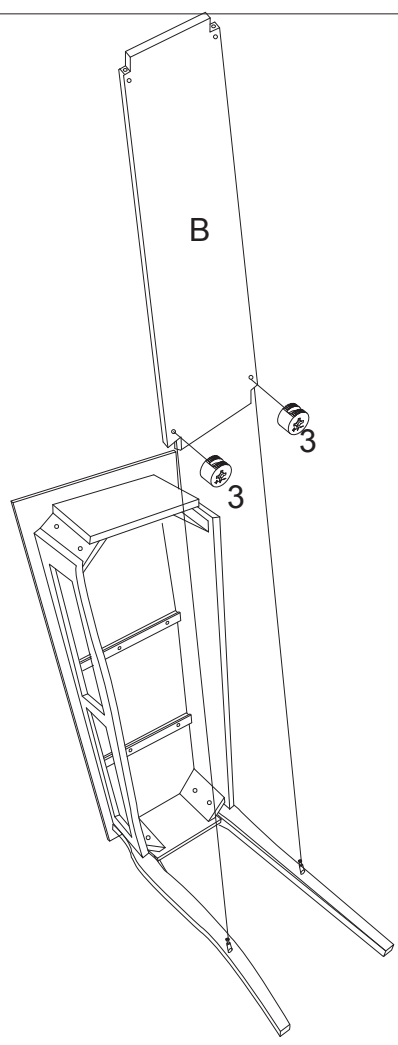
10×4



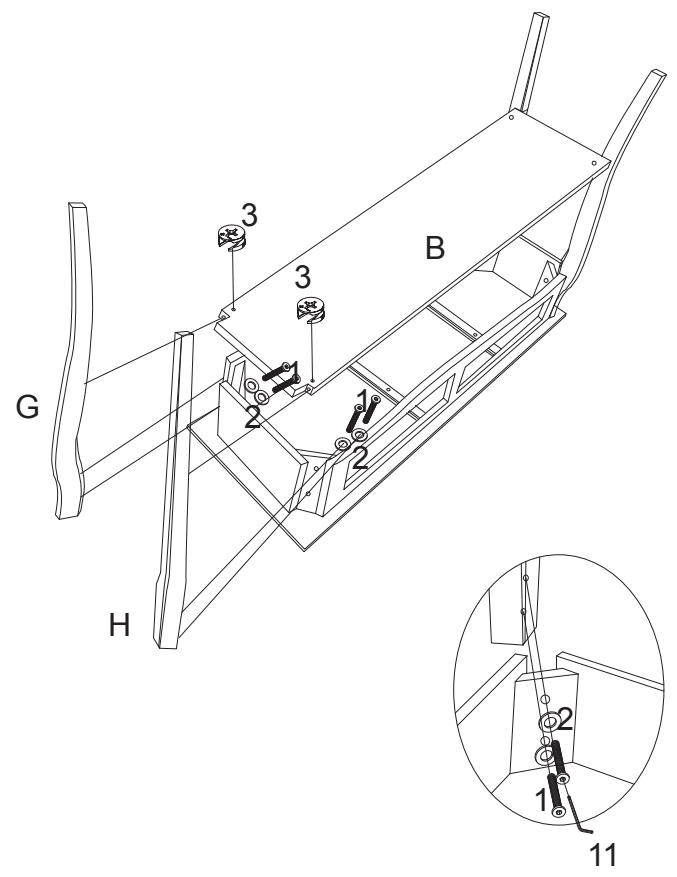
11×1



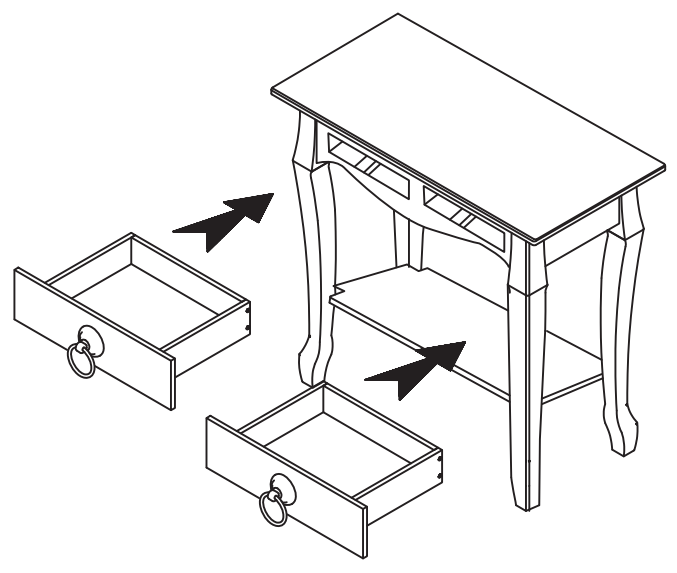
6



7



8



9

