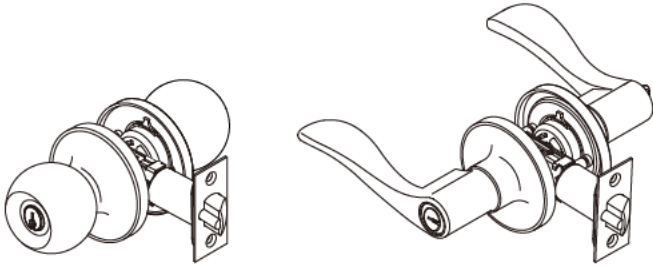


# USE AND CARE GUIDE GUIDE D'UTILISATION ET D'ENTRETIEN GUÍA DE USO Y CUIDADOS

## 1 FOR POUR PARA



## 2 Safety Information Informations de sécurité Información de seguridad

Read the precautions and instructions in this manual before installing and using this lock. Save this manual for future reference.

Lisez les consignes et instructions contenues dans le présent manuel avant d'installer et d'utiliser cette serrure. Conservez ce manuel pour consultation ultérieure.

Lea las advertencias e instrucciones en este manual antes de instalar y usar esta cerradura. Guarde este manual para consultas futuras.



### WARNING/AVERTISSEMENT/ADVERTENCIA:

If the door needs to be drilled, be familiar with how to use your drill safely, and understand all the door preparation steps before proceeding.

S'il faut percer la porte, sachez comment utiliser adéquatement votre perceuse et assurez-vous que vous connaissez toutes les étapes de préparation de la porte avant de continuer.

Si debe perforar la puerta, sepa cómo usar su taladro con seguridad, y entienda todos los pasos de preparación de la puerta antes de proceder.



### CAUTION/ATTENTION/ADVERTENCIA:

Before beginning the installation, please read and understand the entire manual.

Avant de continuer l'installation, veuillez lire et comprendre tout le manuel.

Antes de comenzar la instalación, lea y entienda todo el manual.



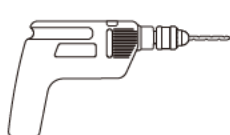
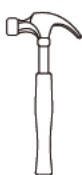
### NOTE/REMARQUE/NOTA:

To ensure a long lasting finish, remove the locks, or do not install the locks, prior to painting your door. Periodically clean the locks with mild soap and a soft cloth. Do not use abrasives or harsh chemicals, and avoid sharp or scratching objects.

Pour assurer un fini durable, retirez les serrures, ou ne les installez avant de peindre votre porte. Nettoyez régulièrement les serrures avec un savon doux et un chiffon doux. Évitez les produits abrasifs ou chimiques agressifs, et évitez les objets pointus ou susceptibles de gratter.

Para garantizar un acabado de larga duración, retire las cerraduras, o no instale una cerradura, antes de pintar la puerta. Limpie las cerraduras periódicamente con jabón y paño suaves. No use productos químicos abrasivos o agresivos, y evite los objetos afilados o que puedan causar rayones.

## 3 Pre-Installation – Tools Required/Hardware Included Pré-installation – Outils nécessaires /matériel inclus Instalación previa – Herramientas necesarias/Hardware incluido



Optional  
Facultatif  
Opcional

Optional  
Facultatif  
Opcional

Optional  
Facultatif  
Opcional

Part Pièce Parte	Description Description Descripción	Quantity Quantité Cantidad
AA	Mounting Screws / Vis de fixation / Tornillos de montaje	2
BB	Latch/Strike Plate Screws / Vis de la plaque de la serrure/gâche / Tornillos del cerrojo/cerradero	4



Note: Not to scale.  
Remarque: Pas à l'échelle.  
Nota: No está a escala.



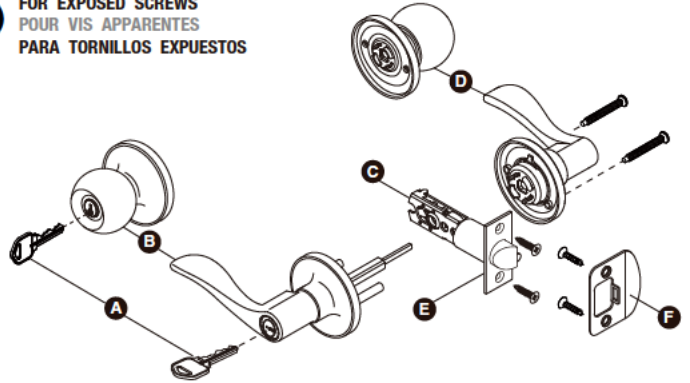
AA



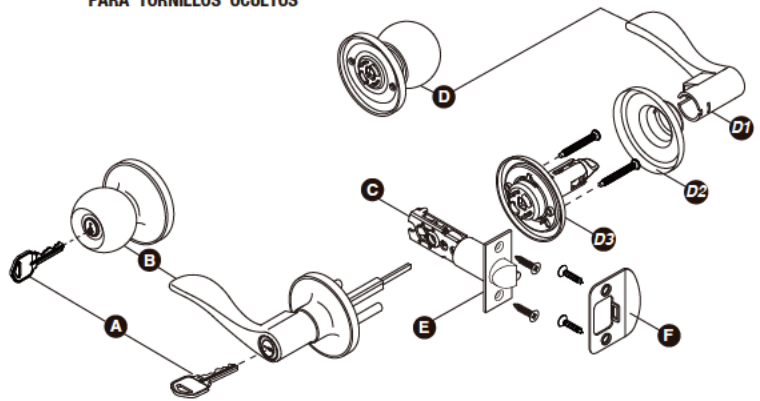
BB

Part Pièce Parte	Description Description Descripción	Quantity Quantité Cantidad
A	Key / Clé / Clave	2
B	Exterior assembly / Assemblage extérieur / Montaje exterior	1
C	Latch / Serrure / Pestillo	1
D	Interior assembly / Assemblage intérieur / Montaje interior	1
For concealed screws only / Pour vis cachées seulement / Para tornillos ocultos sólo		
D1	Lever / Levier / Palanca	1
D2	Rose / Rose / Rosa	1
D3	Mounting plate / Plaque de montage / Placa de montaje	1
E	Faceplate / Plaque de frontale / Placa frontal	1
F	Strike Plate / Gâche / Cerradero	1

## 1 FOR EXPOSED SCREWS POUR VIS APPARENTES PARA TORNILLOS EXPUESTOS



## 2 FOR CONCEALED SCREWS POUR VIS APPARENTES PARA TORNILLOS OCULTOS



## 4 Pre-Installation (continued) – Door Preparation Pré-installation (suite) – Préparation de la porte Antes de la instalación (continuación) – Preparación de la puerta

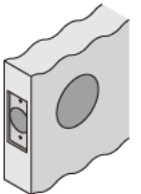
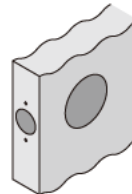
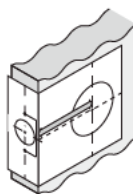


NOTE: If your door already has holes, skip to installation.  
REMARQUE: Si votre porte a déjà des trous, passez à l'installation.  
NOTA: Si su puerta ya tiene agujeros, pase a la instalación.

### 1 Using the template, mark the door and drill the holes, and chisel out a mortise. À l'aide du modèle, marquez la porte et percez et ciselez une mortaise. Con la plantilla, marque la puerta y perforo los orificios, y cincele las muescas.



NOTE: Drill from both sides to avoid wood splitting.  
REMARQUE: Percez des deux côtés pour éviter l'éclatement du bois.  
NOTA: Perfore de ambos lados para evitar dañar la madera.



### 2 Prepare the door jamb – using the strike plate as a pattern, drill the latch and screw holes, and chisel out a mortise until the strike plate fits flush

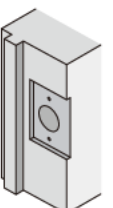
Préparez le jambage de la porte – à l'aide de la gâche comme modèle, percez les trous de la serrure et de la vis, ciselez une mortaise jusqu'à ce que la gâche puisse entrer sans force.

Prepare el portante de la puerta: usando el cerradero como plantilla, perforo los orificios de la cerradura y el cerradero, y cincele una muesca hasta que el cerradero entre perfectamente.



NOTE: To assure proper lockset function, the holes in the door jamb must be drilled 1/2 in. (13 mm) deep.  
REMARQUE: Pour assurer un bon fonctionnement de la serrure complète, les trous sur le jambage de la porte doit être percé de 1/2 pouce. (13 mm) de profondeur.

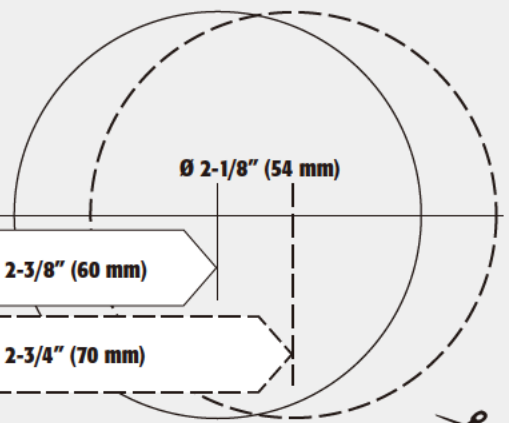
NOTA: Para garantizar un funcionamiento adecuado del juego de cerradura, debe perforar los orificios del portante de la puerta hasta una profundidad de 1/2 pulgada (13 mm).



# TEMPLATE MODÈLE PLANTILLA

Drill a 1" (25 mm) diameter hole at the center of the door edge.  
Percez un trou de 1" dans le centre du rebord de la porte.  
Hacer un agujero de 1" en el centro del borde de la puerta.

Fold here.  
Place on the door edge.  
Pliez ici.  
Placez sur le rebord de la porte.  
Doble aquí.  
Ponga en el borde de la puerta.



2" (51 mm) 1-3/4" (45 mm) 1-9/16" (40 mm) 1-3/8" (35 mm)

Backset  
Distance d'entrée  
Entrada 2-3/8" (60 mm)

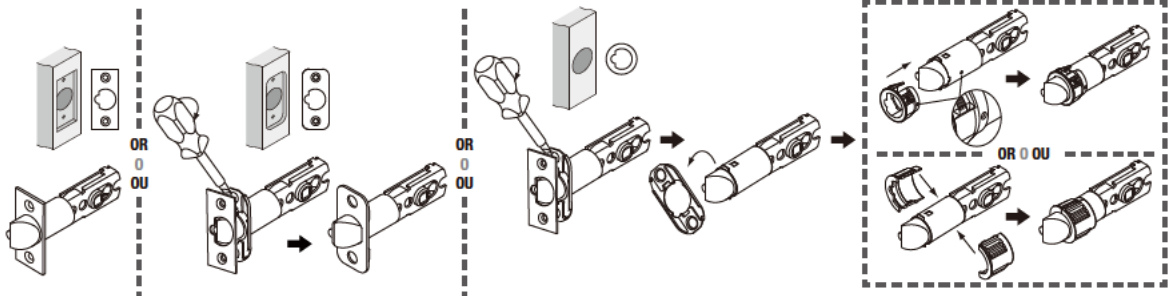
Backset  
Distance d'entrée  
Entrada 2-3/4" (70 mm)

**NOTE:** Double check your product for the correct hole sizes.  
**REMARQUE:** Vérifiez attentivement votre produit pour vous assurer que les tailles du trou sont correctes.  
**NOTA:** Verifique nuevamente los tamaños correctos de los orificios para su producto.

## 5 Installation Installation Instalación

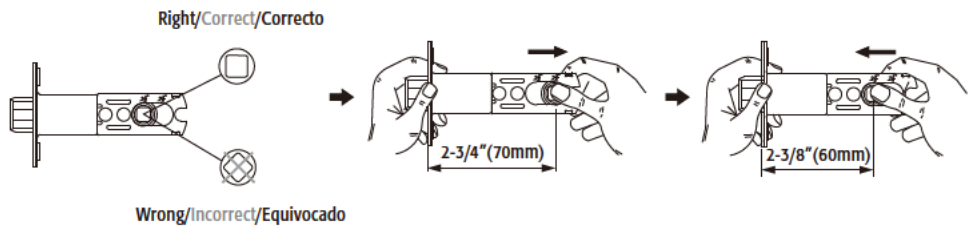
### 1 INSTALLING THE LATCH INSTALLATION DE LA SERRURE INSTALACIÓN DEL PESTILLO

**A. Attach the correct faceplate**  
Fixez la bonne plaque frontale  
Coloque la placa frontal correcta



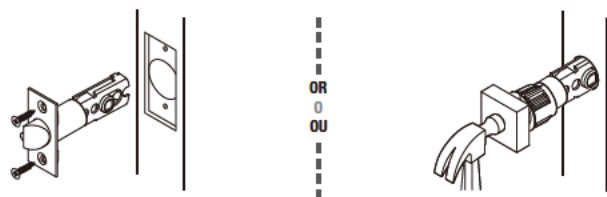
**B. Set the latch backset**  
Réglez la distance d'entrée de la serrure  
Fije la entrada del pestillo

**CAUTION:** Be sure the latch cam is upright before making any backset adjustment.  
**ATTENTION:** Assurez-vous que la came de la gâche est droite en effectuant tous les ajustements nécessaires de la distance d'entrée.  
**ADVERTENCIA:** Asegúrese de que la leva del pestillo está en posición vertical antes de ajustar la entrada.



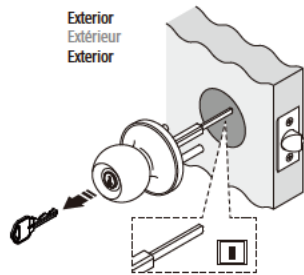
**C. Install the latch**  
Installez la gâche  
Instale el pestillo

**NOTE:** The bevel should face the door jamb.  
**REMARQUE:** Le biseau doit faire face jambage de la porte.  
**NOTA:** El bisel debe enfrenar al montante de la puerta.



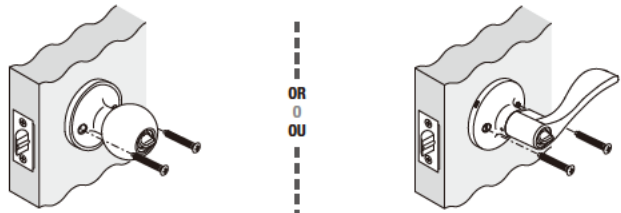
### 2 INSTALLING THE LEVER/KNOB INSTALLATION DES LEVIER/BOUTON INSTALACIÓN DE LAS PALANCA/POMO

Exterior  
Extérieur  
Exterior



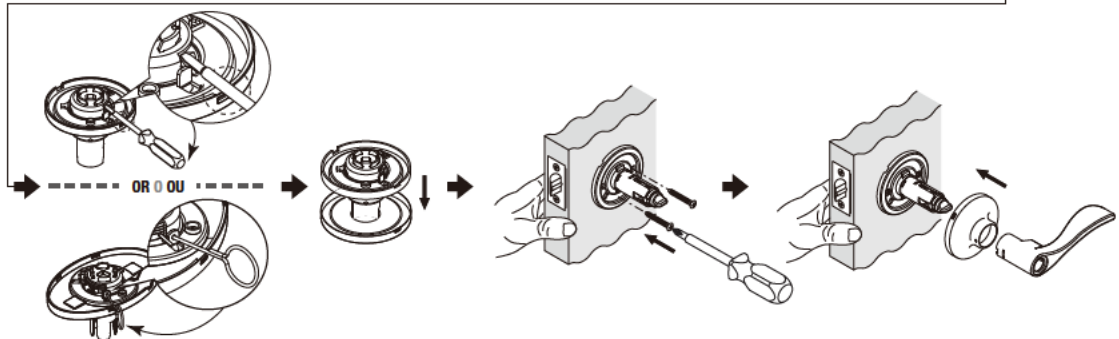
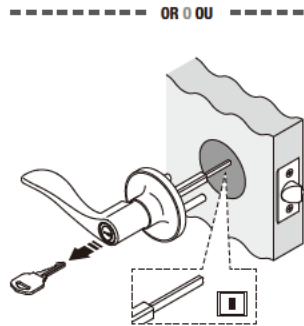
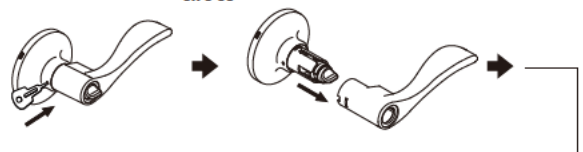
Interior  
Intérieur  
Adentro

**A For Exposed Screws**  
Pour Vis Apparentes  
Para Tornillos Expuestos



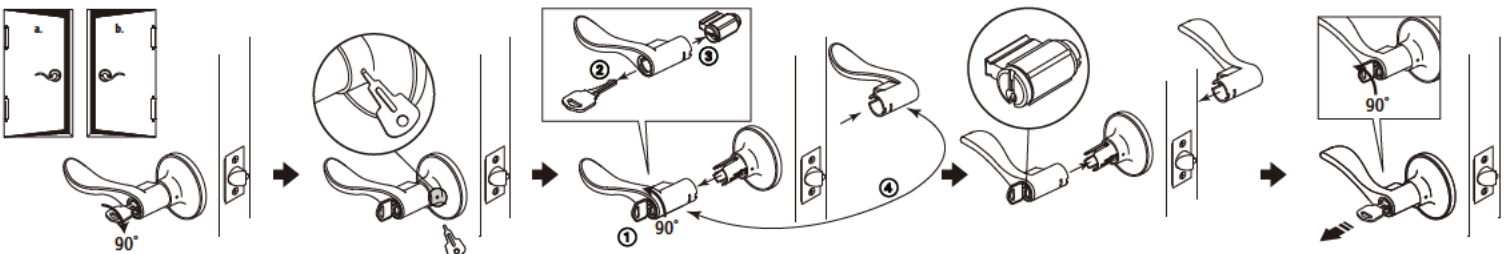
**B For Concealed Screws (Leverset Only)**  
Pour Vis Cachées (Levier Seulement)  
Para Tornillos Ocultos (Palanca Única)

**1 Remove the interior rose and lever**  
Retirer la rose de l'intérieur et le levier  
Quite la rosa interior y la palanca



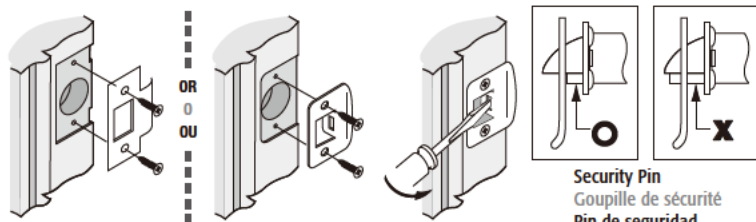
### SWITCHING THE HANDLES (IF DESIRED) CHANGEMENT DES POIGNÉES (SI NÉCESSAIRE) CAMBIAR LAS MANIJAS (SI SE DESEA)

**NOTE:** Levers installed in reverse will not affect the product's performance.  
**REMARQUE:** Les leviers installés dans l'ordre inverse n'affecteront pas la performance du produit.  
**NOTA:** Las palancas instaladas a la inversa no afectan el desempeño del producto.



### 3 INSTALLING THE STRIKE PLATE INSTALLATION DE LA GÂCHE INSTALACIÓN DEL CERRADERO

**NOTE:** If required, bend the adjustable tang on the strike to eliminate a loose fit between the door and the door stop.  
**REMARQUE:** Si nécessaire, pliez le tenon ajustable sur la gâche pour éliminer tout espace vide entre la porte et l'arrêt de la porte.  
**NOTA:** Si es necesario, doblar la rabera ajustable sobre el cerradero para lograr un buen calce entre la puerta y el marco.



**NOTE:** Ensure the lip faces away from the door.  
**REMARQUE:** Éloignez les faces les faces à ergot de la porter.  
**NOTA:** Asegúrese de que el labio esté en sentido opuesto a la puerta. away from the door.

Security Pin  
Goupille de sécurité  
Pin de seguridad